

30-2 3-armiger Universal-Abzieher, bis 160 mm Spannweite, 150 mm Spanntiefe



BESCHREIBUNG

Der 3-armige Universal-Abzieher wird zum Abziehen von Lagern, Zahnrädern und Scheiben in allen gängigen Größen für Handwerk, Werkstatt und Industrie eingesetzt. Damit lässt sich jedes Bauteil lösen, das auf einer Welle sitzt und von außen frei zugänglich ist. Ausgestattet mit robusten und verstellbaren Standardhaken sorgt der Abzieher-Allrounder sowohl beim Außenabziehen als auch Innenausziehen für eine besonders sichere, zerstörungsfreie Demontage. Die 3-Armigkeit garantiert eine gleichmäßige Lastverteilung und dadurch einen besonders sicheren Halt am abzuziehenden Teil.

EINSATZBEREICH

Zum Abziehen von Lagern, Zahnrädern und Scheiben in allen gängigen Größen für Handwerk, Werkstatt und Industrie.

BENEFIT

- Schraubverbindung ermöglicht leichtes Lösen und besonders festes Anziehen der Abzugshaken mit einem Sechskantschlüssel
- 3-Armigkeit sorgt für eine gleichmäßige Kraftverteilung und ermöglicht größere Abziehkräfte
- Anwendung auch bei exzentrischen Bauteilen durch freibewegliche, auf der Traverse gleitende Abzugshaken
- Sechskantprofil an der Traverse zum sicheren Gegenhalten
- Variable Anpassung an jede Spannweite zwischen 0 mm – 160 mm
- Abschersichere Aufhängung der Klaue im Gleitstück (Armlock Technology)
- Sicheres Aufsetzen der Spindel durch drehbare Spindelspitze sowohl auf glatten Oberflächen als auch bei Zentrierungen (Switch Technology)
- Optional umrüstbar von einem Außenabzieher zu einem Innenauszieher durch Umdrehen der Abzugshaken
- Abrutschsicherung am Spindelkopf für sicheres Arbeiten mit Schraubenschlüssel
- Spindelauslauf zum Schutz des Gewindes

BEDIENUNG

- Abzugshaken von außen an das abzuziehende Teil ansetzen
- Klauen unter das Bauteil schieben
- Schraubenschlüssel zur Befestigung der Haken nutzen
- Spindel zur Fixierung manuell auf Druck ziehen
- Sechskant am Spindelkopf mit einer Ratsche oder einem Ringmaulschlüssel in Bewegung setzen, bis das Bauteil gelöst ist

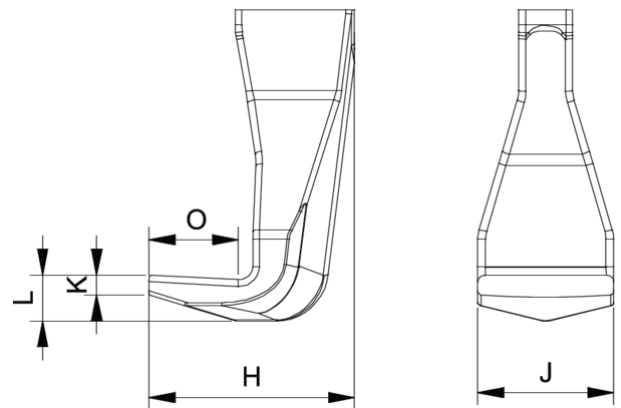
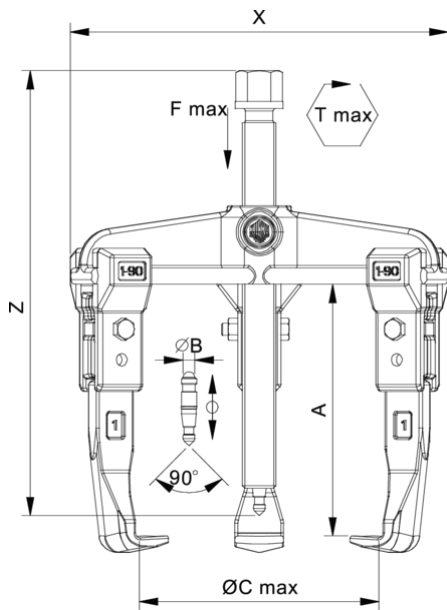
STAMMDATEN

GTIN	4021176013478
Ursprungsland	DE
Material	Werkzeugstahl
Baureihe	30-Classic
Gewicht Brutto [kg]	3,815 kg
Verpackungsinhalt	1 Stück
Verpackungsgesetz	PAP 21
Weltweite Vertriebsfähigkeit	Ja (REACH, RoHS, POP, PROP65, TSCA)

ERSATZTEILE

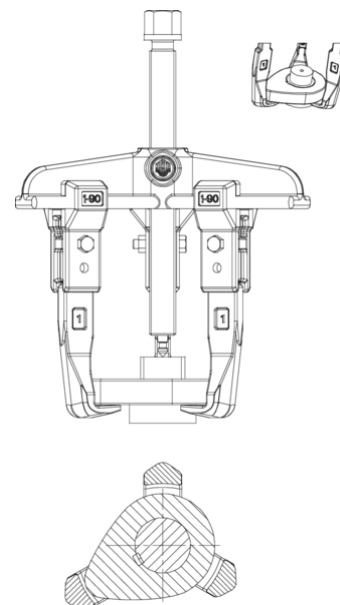
- 2-150-S_Standard-Abzugshaken (Satz)
- 30-2-T_Traverse

3-armiger Universal-Abzieher, bis 160 mm Spannweite, 150 mm Spanntiefe



Abkürzung	Attribut	Wert
X	Gesamtbreite [mm]	216 mm
Y	Gesamttiefe [mm]	216 mm
Z	Gesamthöhe [mm]	254 mm
A	Spanntiefe Aussenabziehen [mm]	150 mm
S1	Schlüsselweite Betätigungssechskant [mm]	22 mm
Cmin	Spannweite Aussenabziehen (min.) [mm]	0 mm
Cmax	Spannweite Aussenabziehen (max.) [mm]	160 mm
K	Hakenfußstärke an der Spitze (Klauenstärke K) [mm]	5 mm
J	Hakenfußbreite (Klauenbreite J) [mm]	24 mm
O	Hakenfußtiefe nutzbar (Klauenstärke nutzbar O) [mm]	18 mm
H	Hakenfußtiefe gesamt (Klauenstärke gesamt H) [mm]	40 mm
L	Klauenstärke gesamt (L+1 mm) (Klauenabstand zur Grundfläche) [mm]	9 mm
Emin	Spannweite Innenausziehen (min.) [mm]	100 mm
Emax	Spannweite Innenausziehen (max.) [mm]	220 mm
Tmax	max. Drehmoment [Nm]	150 Nm
Fmax	max. Zugkraft [t]	7 t
Fmax	max. Zugkraft [kN]	70 kN

Abkürzung	Attribut	Wert
X	Gesamtbreite [mm]	216 mm
Y	Gesamttiefe [mm]	216 mm
Z	Gesamthöhe [mm]	254 mm
A	Spanntiefe Aussenabziehen [mm]	150 mm
S1	Schlüsselweite Betätigungssechskant [mm]	22 mm
Cmin	Spannweite Aussenabziehen (min.) [mm]	0 mm
Cmax	Spannweite Aussenabziehen (max.) [mm]	160 mm
K	Hakenfußstärke an der Spitze (Klauenstärke K) [mm]	5 mm
J	Hakenfußbreite (Klauenbreite J) [mm]	24 mm
O	Hakenfußtiefe nutzbar (Klauenstärke nutzbar O) [mm]	18 mm
H	Hakenfußtiefe gesamt (Klauenstärke gesamt H) [mm]	40 mm
L	Klauenstärke gesamt (L+1 mm) (Klauenabstand zur Grundfläche) [mm]	9 mm
Emin	Spannweite Innenausziehen (min.) [mm]	100 mm
Emax	Spannweite Innenausziehen (max.) [mm]	220 mm
Tmax	max. Drehmoment [Nm]	150 Nm
Fmax	max. Zugkraft [t]	7 t
Fmax	max. Zugkraft [kN]	70 kN



Abkürzung	Attribut	Wert
X	Gesamtbreite [mm]	216 mm
Y	Gesamttiefe [mm]	216 mm
Z	Gesamthöhe [mm]	254 mm
A	Spanntiefe Aussenabziehen [mm]	150 mm
S1	Schlüsselweite Betätigungssechskant [mm]	22 mm
Cmin	Spannweite Aussenabziehen (min.) [mm]	0 mm
Cmax	Spannweite Aussenabziehen (max.) [mm]	160 mm
K	Hakenfußstärke an der Spitze (Klauenstärke K) [mm]	5 mm
J	Hakenfußbreite (Klauenbreite J) [mm]	24 mm
O	Hakenfußtiefe nutzbar (Klautiefe nutzbar O) [mm]	18 mm
H	Hakenfußtiefe gesamt (Klautiefe gesamt H) [mm]	40 mm
L	Klauenstärke gesamt (L+1mm) (Klauenabstand zur Grundfläche) [mm]	9 mm
Emin	Spannweite Innenausziehen (min.) [mm]	100 mm
Emax	Spannweite Innenausziehen (max.) [mm]	220 mm
Tmax	max. Drehmoment [Nm]	150 Nm
Fmax	max. Zugkraft [t]	7 t
Fmax	max. Zugkraft [kN]	70 kN