

KSE-LIGHTS GmbH



Brunnenstr. 8
58285 Gevelsberg
Germany

Phone: +49-(0)2332 / 50 90 100
Fax: +49-(0)2332 / 50 90 102

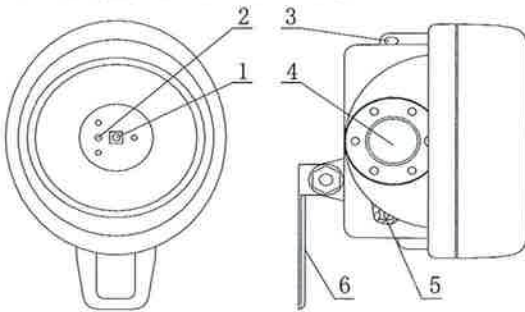
Email: info@kse-lights.com
Internet: www.kse-lights.com

Bedienungsanleitung für KSE-LIGHTS Kopflampe

Modell KS-6500 ohne ATEX Zulassung.

Bitte vor dem Gebrauch die Anleitung lesen.

I. Aufbau und Funktion



1. Haupt LED
2. Lade Indikator LED
3. Öse für Halstrageband
4. Schalter für Haupt- und Nebenlicht
5. Ladeanschlussabdeckung
6. Verstellbare Helmhalterung

II. Technische Daten:

Stromquelle: Lithium Akku 3.7 V, 2,0 Ah

Leuchtdauer: ≥ 9 h

Beleuchtungsstärke, voller Akku: 2500 Lux

Beleuchtungsstärke nach 9 h: ≥ 350 Lux

Akku Garantie: Nach 500 Ladezyklen ≥ 80 % Kapazität

Betriebstemperatur: -20 °C bis +60 °C

Impressionsschutz: IP 67, wasserdicht bis 1 m Tiefe

Ladegerät: Primär: AC 100 - 250 V
Sekundär: DC 4,7 V

Ladestrom: < 600 mA

Ladezeit: < 7 h

Gewicht: 110 g

Schutzklasse: CE

III. Gebrauch

1. Vor dem Gebrauch die Lampe laden! Dazu das Ladekabel in den Ladeanschluss der Lampe stecken. Die LED am Ladegerät und die Ladeanzeige in der Lampe leuchten nun rot. Nach Beendigung der Ladung leuchtet die LED am Ladegerät grün, die Ladeanzeige der Lampe leuchtet weiterhin rot. Der Ladevorgang ist nun abgeschlossen, der Ladestrom wurde automatisch abgeschaltet. **Vor dem Gebrauch den Ladeanschluss mit der Abdeckung dicht verschließen. Defekte Ladeanschlussabdeckungen unbedingt austauschen!**
2. Auf der Lampe befindet sich der Schalter, einmaliges Drücken schaltet das Notlicht ein, zweimaliges Drücken schaltet das Hauptlicht ein. Nochmaliges Drücken schaltet das Hauptlicht aus.
3. Die Lampe hat eine Schutzschaltung gegen Überladung, Tiefentladung, zu hohe Ladespannung und Kurzschluss. Die Lampe kann auch nach kurzem Gebrauch geladen werden ohne die Kapazität des Akkus zu vermindern.

IV. Warnung:

1. Die Lampe nicht fallen lassen, und vor Stößen schützen.
2. Den Ladeanschluss immer mit der Abdeckung verschließen um ein Verschmutzen zu verhindern.
3. Das Lichtfeld vor Kratzern schützen um die Leuchtkraft nicht zu verschlechtern.
4. Die Lampe nicht über dem Temperaturlimit benutzen.
5. Die Lampe während der Ladung nicht einschalten und nur mit originalen KSE-LIGHTS Ladegeräten laden.
6. Die Beschriftung und Seriennummer nicht entfernen.
7. Defekte Lampen nicht mehr benutzen und an den Händler zurückgeben, nicht öffnen.
8. Die Lampe niemals ins Feuer werfen, der Akku könnte explodieren.
9. Nicht direkt in die Augen von Menschen und Tieren leuchten!
10. Die Lampe und die Ladegeräte dürfen nur von KSE-LIGHTS autorisierten Fachkräften geöffnet und repariert werden. Durch unbefugtes Öffnen verliert die Lampe ihre Zulassung und die Sicherheit kann nicht mehr gewährleistet werden.

11. Sichtbare LED Strahlung nicht direkt mit optischen Instrumenten betrachten.
12. Betrachtung der Strahlungsquelle mit optischen Instrumenten kann zu Augengefährdungen führen.
13. EN 60825-1:2003; $< 8,4 \cdot 10^5 \text{ cd/m}^2$; 400nm-780nm.

V. Einschränkungen für den Gebrauch

1. Die Lampe hat die Zulassung für Gerätegruppe II und darf in Industriebetrieben (Feuerwehr) mit Explosionsgefährdeten Atmosphären verwendet werden.
2. Die Lampe hat die Zulassung für die Gerätekategorie 2 (=Zone 1 und 2) und wurde getestet für den Einsatz in Gasen und Dämpfen. Sie darf in Bereichen eingesetzt werden, in denen das Auftreten von explosionsfähigen Atmosphären sehr wahrscheinlich ist (10-1000 Stunden / Jahr).
3. Die Lampe hat die Zündschutzart Eigensicher, ib. Die Schaltkreise der Lampe erzeugen im Normalbetrieb, sowie beim Auftreten von einem seltenen Fehler keine Funken, die eine explosionsfähige Atmosphäre zünden können.
4. Die Lampe hat die Zulassung für die Gasgruppe IIC und darf auch verwendet werden, wenn sich Gase der Gasgruppen IIA oder IIB in der Atmosphäre befinden.
5. Die Lampe hat die Zulassung für die Temperaturklasse T4 bei Verwendung im Temperaturbereich von -20 °C bis $+60 \text{ °C}$. Die Lampe darf nicht verwendet werden, wenn sich Gase in der Atmosphäre befinden, die unterhalb von 135 °C zünden.
6. Geladen werden darf die Lampe nur außerhalb des Explosionsgefährdeten Bereiches.

VI. Kundenservice:

Auf dieses Produkt wird eine Garantie von 2 Jahren gewährt. Die Garantiezeit beginnt mit dem Kaufdatum auf der Rechnung. Die Garantie bezieht sich auf Materialfehler oder Fehlfunktionen, die nicht durch unsachgemäßen Gebrauch verursacht werden. Im Garantiefall die Lampe bitte mit dem korrekt ausgefüllten Serviceformular und einer Kopie der Kaufrechnung an den Händler zurückgeben. Die Lampe wird entweder repariert oder ausgetauscht. **Die Lampe oder das Ladegerät auf keinen Fall öffnen! Die Lampe nicht mehr benutzen wenn Teile defekt sind oder fehlen. Für Folgeschäden, die durch defekte Teile verursacht werden, kann keine Garantieleistung in Anspruch genommen werden. Bei Zuwiderhandlung erlöschen die Garantie und die Betriebssicherheit.**

Unter den folgenden Umständen werden die Reparaturkosten berechnet:

1. Nach Ablauf der Garantiezeit oder wenn das Serviceformular nicht korrekt ausgefüllt wird.
2. Die Seriennummer fehlt oder nicht mit der Seriennummer in der Lampe übereinstimmt.
3. Die Lampe oder das Ladegerät durch unsachgemäßen Gebrauch beschädigt wurde.
4. Die Lampe oder das Ladegerät geöffnet oder aufgebrochen wurde oder durch Fall, bzw. Anstoß beschädigt wurde.
5. Bei Folgeschäden die entstanden, weil die Lampe mit defekten Teilen (z.B. Gehäuse, Schaltergummi oder Ladeanschlussabdeckung) weiterbenutzt wurde.

Zu der Lampe ist umfangreiches Zubehör erhältlich, Infos unter www.kse-lights.com.

341690/0002

Kundenservice Formular



Kopflampe – LED KS – 6500 Komplettsset

Serien Nr. _____

Modell: _____

Kaufdatum: _____

Tel.Nr.: _____

Name: _____

Lieferanschrift: _____

Firma: _____

Fehlerbeschreibung: _____