

## MKK / MEK / MGK

		max. Betriebsüberdruck	Ansaugvolumen	effektive Liefermenge <sup>1)</sup>	Motornennleistung	Stufenzahl	Drehzahl	Schalldruckpegel (ohne Box)	Schalldruckpegel (mit Box) <sup>2)</sup>	Anschluss Druckluftleitung
		[bar]	[l/min]	[l/min]	[kW]		1/min	[dB(A)]	[dB(A)]	
ölgeschmiert	MKK 301 D	10	301	185	1,5	1	1400	76	65	22x1,5
	MKK 301 W	10	301	185	1,5	1	1400	76	65	22x1,5
	MKK 301 DH	15	301	165	1,5	1	1400	76	65	22x1,5
	MEK 461 D	10	460	302	2,2	1	1400	77	66	22x1,5
	MEK 461 W	10	460	302	2,2	1	1400	77	66	22x1,5
	MEK 601	10	600	410	3,0	1	1400	77	67	26x1,5
	MEK 851	10	740	600	3,8	2	1400	79	68	30x2,0
	MEK 1100	10	1050	690	5,0	1	1400	80	69	30x2,0
	MGK-N 271	10	270	210	1,5	2	1400	74	61	22x1,5
	MGK-N 551	10	545	446	3,0	2	1400	79	67	26x1,5
	MGK-N 751	10	740	594	3,8	2	1400	79	67	30x2,0
	MGK-H 271	15	270	196	1,5	2	1400	74	61	22x1,5
	MGK-H H 271	20	270	175	1,5	2	1400	74	61	22x1,5
	MGK-H 551	15	545	389	3,0	2	1400	79	67	26x1,5
MGK-H 751	15	740	510	3,8	2	1400	79	67	30x2,0	
ölfrei	MKK-O 236 D	7	230	144	1,1	1	1400	75	62	22x1,5
	MGK-O 271	10	270	205	1,5	2	1400	74	61	22x1,5
	MGK-O 551	10	545	441	3,0	2	1400	79	67	26x1,5
	MGK-O 751	10	740	568	3,8	2	1400	79	67	30x2

1) effektive Liefermengen nach ISO 1217

bei 6 bar für MKK-O

bei 7 bar für MEK

bei 8 bar für MKK, MGK-N und MGK-O

bei 12 bar für MGK-H

2) Schalldruckpegel gemäss

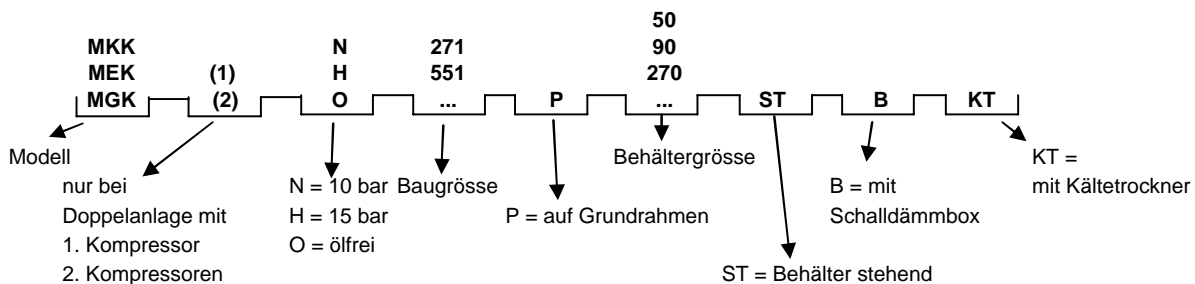
DIN 45635 T13, 1m Abstand

D=Drehstrom

400/230YΔ~3/50 V/Hz

W= Wechselstrom

230V~1/50Hz



PRODUKTE PRODUCTS	nur Aggregat unit only	Aggregat auf Grundrahmen unit on base frame		Box mit Anbausatz box with equipment	Druckluftanlagen compressed air systems																Doppelanlagen dual system				3.2.0 - DE	PM / 03-2006				
		ohne Box without b.	mit Box with box		liegender Behälter [l] und stationär-, fahrbar horizontal tank (litre)																stehende Beh. standing tank						liegender Behälter horizontal tank			
		10	50		90	100	200	270	500	270	270-KT	300	500																	
tragbar portable	ohne Box without b.	mit Box with box	fahrbar portable	ohne Box without b.	mit Box with box	fahrbar portable	fahrbar portable	fahrbar portable	ohne Box without b.	mit Box with box	Box + KT box+dryer	ohne Box without b.	mit Box with box	ohne Box without b.	mit Kället. with dryer	ohne Box without b.	mit Box with box	ohne Box without b.	mit Box with box											
MKK	MKK 301D	5155718	5223912	5229216	5057625		5232632	5232681	5247317 5235809	5232731	5232780									5223904	5232947									
	MKK 301W	5072335	5223961	5229224	5057625	5340560	5232640	5232699	5247234 5235817	5232749	5232798									5340376	5340384									
	MKK 301DH	5340240	5340248																											
MEK	MEK 461 D	5047444	5223979	5229299	5247721		5175500		5247259 5235205	5232756	5338231	5247515 5235262	5340544		5199153	5229323				5220736	5322250	5232897	5340264							
	MEK 461 W	5118864				5341440			5235213			5198973	5341424																	
	MEK 601 D	5047428	5223987	5229307	5247721	5199062	5340272		5340552	5322680	5327184	5247242 5235270	5340216	5199005	5220744	5229349				5220751	5322219	5232905	5232970							
	MEK 851 D	5198619	5223995	5229315	5245352									5199021	5199161	5229364	5248133				5199179	5322144	5232913	5232988	5248315	5340280				
	MEK 1100	5340392	5340400	5340408	5245352										5340416	5340424	5340432	5340440	5340448	5340456	5340464			5340472	5340480					
MGK-N	MGK-N 271	5735477	5222559	5228887	5247721		5340288				5320775	5326434			5199187	5228614				5222518	5322706	5222534	5235072							
	MGK-N 551	5145073	5222823	5222310	5245352										5222740	5222765	5234133	5222773	5229927	5222757	5322722	5222807	5340296	5222815	5233150					
	MGK-N 751	5145206	5222328	5228655	5247739										5199245	5222922	5234158	5222948	5229950	5222914	5322730			5222286	5233168					
MGK-H	MGK-H 271	5735519	5199252	5228895	5247721						5338538				5222229	5228622				5222237	5322748	5222583	5234950							
	MGK-HH271	5115597	5340304																											
	MGK-H 551	5145123	5222906	5228929	5245352										5222294	5222849	5234141	5222831	5229943	5199237	5322763	5340312	5340320	5222880	5233283					
	MGK-H 751	5145248	5223029	5228937	5247739										5222971	5222989	5234166	5222260	5229968	5222252	5322771			5223011	5228630					
MGK-O	MKK-O 236D	5122544	5224183	5229232	5057625		5230263	5230285		5230305	5230339											5230560	5230610							
	MGK-O 271	5736046	5224233	5229257	5247721		5340328			5230321	5230354				5224225	5228572				5230438	5322789	5230586	5230636							
	MGK-O 551	5121330	5224316	5229273	5245352										5224290	5228598	5322839	5230511	5230545	5224308	5322805	5230602	5335401	5230685	5340336					
	MGK-O 751	5157433	5224357	5229281	5247739										5224332	5228606	5322845	5340616	5340624	5224340	5322813			5230701	5230719					

LIEFERBARE AUSFÜHRUNGSVARIANTEN  
MIT BESTELLNUMMERN



Technische Änderungen vorbehalten

PM / 03-2006

3.3.0 - DE

## AUSSTATTUNG - OPTIONEN

### MKK 301



	Aggregat	Aggregat auf Grundrahmen	Druckluftanlage (liegender Behälter)	Druckluftanlage (stehender Behälter)	Druckluftanlage mit KT (stehender Behälter)	Druckluft-Doppelanlage (liegender Behälter)
Stromversorgung: 400/230YΔ~3 /50 V/Hz	x	x	x	x	x	x
Stromversorgung 230 V/1~/50 Hz	x	x	x	x	x	x
Sonderspannung	O	O	O	O	O	O
Motor: Schutzart IP 54, Schutzklasse F	x	x	x	x	x	x
Direktanlauf mit mechanischem Entlastungsventil sowie Ein- und Ausschalter	-	-	x	x	x	x
Automatische Stern-Dreieck-Anlasser mit elektromagnetischen Entlastungsventil, incl. Betriebsstundenzähler	-	-	-	-	-	-
Betriebsstundenzähler (für Anlagen mit Direktantrieb)	-	-	-	-	-	-
Ansaugfilte mit: wechselbaren Filterelement	x	x	x	x	x	x
Ansaugfilter als Papierluftfilter	-	-	-	-	-	-
Ansaugfilter: als Piclon-Ansaugfilter	O	O	O	O	O	O
Ansaugfilter: als Ölbad-Ansaugfilter	-	-	-	-	-	-
Ansaugfilter: Trockenluftfilter mit Ansaugschalldämpfer	-	-	-	-	-	-
Kondensatablass Behälter: Kugelhahn	-	-	x	x	x	x
Kondensatablass Behälter: Elektron. Kondensatableiter	-	-	O	O	O	O
Druckmanometer	-	-	x	x	x	x
Behälter verzinkt	-	-	O	O	O	O
Kontrollflansch / Muffe	-	-	- /1/2"	- /1/2"	- /1/2"	- /1/2"
Stillstandsheizung	-	-	-	-	-	-
Thermostat	-	-	-	-	-	-
Ölniveausonde	-	-	-	-	-	-
Druckschalter	-	O	x	x	x	x
Sicherheitsventil	-	-	x	x	x	x
Rückschlagventil	-	x	x	x	x	x
Absperrventil (Kugelhahn)	-	-	x	x	x	x
Gummipuffer	-	O	O	O	O	O
Flexibler Anschlussschlauch	-	x	-	-	-	-

X = standard

O = optional

Technische Änderungen vorbehalten

PM / 03-2006

3.3.1 - DE

## AUSSTATTUNG - OPTIONEN

### MEK 461,601,851,1100



	Aggregat	Aggregat auf Grundrahmen	Druckluftanlage (liegender Behälter)	Druckluftanlage (stehender Behälter)	Druckluftanlage mit KT (stehender Behälter)	Druckluft-Doppelanlage (liegender Behälter)
Stromversorgung: 400/230YΔ~3 /50 V/Hz	x	x	x	x	x	x
Stromversorgung: 400/690YΔ~3 /50 V/Hz	851/1100	851/1100	851/1100	851/1100	851/1100	851/1100
Stromversorgung 230 V/1~/50 Hz	461	461	461	461	461	461
Sonderspannung	O	O	O	O	O	O
Motor: Schutzart IP 54, Schutzklasse F	x	x	x	x	x	x
Direktanlauf mit mechanischem Entlastungsventil sowie Ein- und Ausschalter	-	-	x	x	x	x
Automatische Stern-Dreieck-Anlasser mit elektromagnetischen Entlastungsventil, incl. Betriebsstundenzähler standard für	-	1100	1100	1100	1100	1100
Betriebsstundenzähler (für Anlagen mit Direktantrieb)	-	-	-	-	-	-
Ansaugfilter mit wechselbaren Filterelement standard für	461/601	461/601	461/601	461/601	461/601	461/601
Ansaugfilter als Papierluftfilter standard für	851/1100	851/1100	851/1100	851/1100	851/1100	851/1100
Ansaugfilter: als Piclon-Ansaugfilter	O	O	O	O	O	O
Ansaugfilter: als Ölbad-Ansaugfilter	-	-	-	-	-	-
Ansaugfilter: Trockenluftfilter mit Ansaugschalldämpfer	-	-	-	-	-	-
Kondensatablass Behälter: Kugelhahn	-	-	x	x	x	x
Kondensatablass Behälter: Elektron. Kondensatableiter	-	-	O	O	O	O
Druckmanometer	-	-	x	x	x	x
Behälter verzinkt	-	-	O	O	O	O
Kontrollflansch / Muffe	-	-	- /1/2"	- /1/2"	- /1/2"	- /1/2"
Stillstandsheizung	-	-	-	-	-	-
Thermostat	-	-	-	-	-	-
Ölniveausonde optional für	851/1100	851/1100	851/1100	851/1100	851/1100	851/1100
Druckschalter	-	O	x	x	x	x
Sicherheitsventil	-	-	x	x	x	x
Rückschlagventil	-	x	x	x	x	x
Absperrventil (Kugelhahn)	-	-	x	x	x	x
Gummipuffer	-	O	O	O	O	O
Flexibler Anschlussschlauch	-	x	-	-	-	-

X = standard

O = optional

Technische Änderungen vorbehalten

	Aggregat	Aggregat auf Grundrahmen	Druckluftanlage (liegender Behälter)	Druckluftanlage (stehender Behälter)	Druckluftanlage mit KT (stehender Behälter)	Druckluft-Doppelanlage (liegender Behälter)
Stromversorgung: 400/230YΔ~3 /50 V/Hz	x	x	x	x	x	x
Stromversorgung: 400/690YΔ~3 /50 V/Hz	551/751	551/751	551/751	551/751	551/751	551/751
Stromversorgung 230 V/1~/50 Hz	-	-	-	-	-	-
Sonderspannung	O	O	O	O	O	O
Motor: Schutzart IP 54, Schutzklasse F	x	x	x	x	x	x
Direktanlauf mit mechanischem Entlastungsventil sowie Ein- und Ausschalter	-	-	x	x	x	x
Automatische Stern-Dreieck-Anlasser mit elektromagnetischen Entlastungsventil, incl. Betriebsstundenzähler	-	O 751	O 751	O 751	O 751	O 751
Betriebsstundenzähler (für Anlagen mit Direktantrieb)	-	-	-	-	-	-
Ansaugfilter mit wechselbaren Filterelement standard für	271	271	271	271	271	271
Ansaugfilter als Papierluftfilter standard für	551/751	551/751	551/751	551/751	551/751	551/751
Ansaugfilter: als Piclon-Ansaugfilter	O	O	O	O	O	O
Ansaugfilter: als Ölbad-Ansaugfilter	-	-	-	-	-	-
Ansaugfilter: Trockenluftfilter mit Ansaugschalldämpfer	-	-	-	-	-	-
Kondensatablass Behälter: Kugelhahn	-	-	x	x	x	x
Kondensatablass Behälter: Elektron. Kondensatableiter	-	-	O	O	O	O
Druckmanometer	-	-	x	x	x	x
Behälter verzinkt	-	-	O	O	O	O
Kontrollflansch / Muffe	-	-	- /1/2"	- /1/2"	- /1/2"	- /1/2"
Stillstandsheizung	-	-	-	-	-	-
Thermostat	-	-	-	-	-	-
Ölniveausonde	O	O	O	O	O	O
Druckschalter	-	O	x	x	x	x
Sicherheitsventil	-	-	x	x	x	x
Rückschlagventil	-	x	x	x	x	x
Absperrventil (Kugelhahn)	-	-	x	x	x	x
Gummipuffer	-	O	O	O	O	O
Flexibler Anschlusschlauch	-	x	-	-	-	-

X = standard

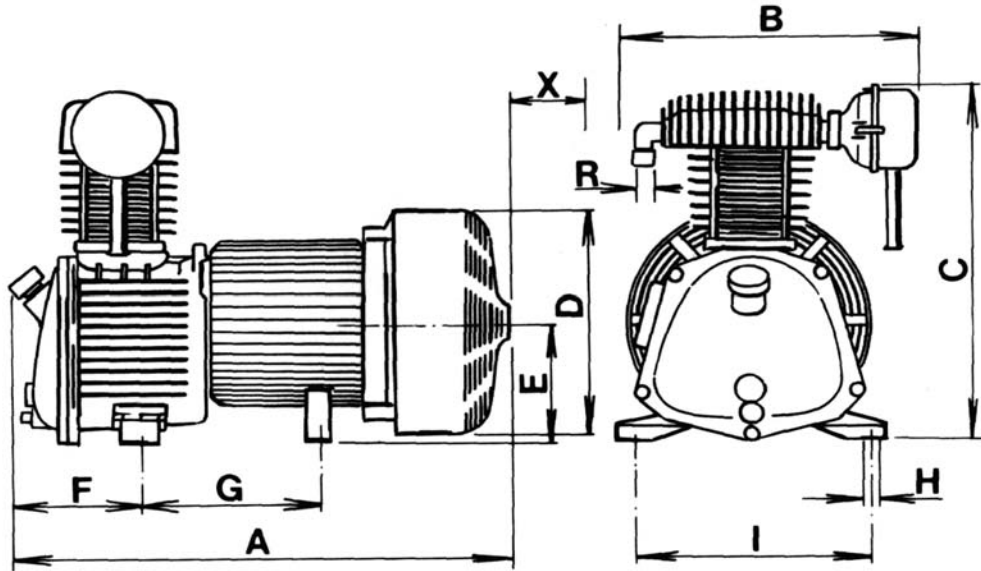
O = optional

	Aggregat	Aggregat auf Grundrahmen	Druckluftanlage (liegender Behälter)	Druckluftanlage (stehender Behälter)	Druckluftanlage mit KT (stehender Behälter)	Druckluft-Doppelanlage (liegender Behälter)
Stromversorgung: 400/230YΔ~3 /50 V/Hz	X	X	X	X	X	X
Stromversorgung: 400/690YΔ~3 /50 V/Hz	551/751	551/751	551/751	551/751	551/751	551/751
Stromversorgung 230 V/1~/50 Hz	-	-	-	-	-	-
Sonderspannung	O	O	O	O	O	O
Motor: Schutzart IP 54, Schutzklasse F	X	X	X	X	X	X
Direktanlauf mit mechanischem Entlastungsventil sowie Ein- und Ausschalter	-	-	X	X	X	X
Automatische Stern-Dreieck-Anlasser mit elektromagnetischen Entlastungsventil, incl. Betriebsstundenzähler	-	O 751	O 751	O 751	O 751	O 751
Betriebsstundenzähler (für Anlagen mit Direktantrieb)	-	-	-	-	-	-
Ansaugfilter mit wechselbaren Filterelement standard für	236/271	236/271	236/271	236/271	236/271	236/271
Ansaugfilter als Papierluftfilter standard für	551/751	551/751	551/751	551/751	551/751	551/751
Ansaugfilter: als Piclon-Ansaugfilter	O	O	O	O	O	O
Ansaugfilter: als Ölbad-Ansaugfilter	-	-	-	-	-	-
Ansaugfilter: Trockenluftfilter mit Ansaugschalldämpfer	-	-	-	-	-	-
Kondensatablass Behälter: Kugelhahn	-	-	X	X	X	X
Kondensatablass Behälter: Elektron. Kondensatableiter	-	-	O	O	O	O
Druckmanometer	-	-	X	X	X	X
Behälter verzinkt	-	-	O	O	O	O
Kontrollflansch / Muffe	-	-	- /1/2"	- /1/2"	- /1/2"	- /1/2"
Stillstandsheizung	-	-	-	-	-	-
Thermostat	-	-	-	-	-	-
Ölniveausonde	-	-	-	-	-	-
Druckschalter	-	O	X	X	X	X
Sicherheitsventil	-	-	X	X	X	X
Rückschlagventil	-	X	X	X	X	X
Absperrventil (Kugelhahn)	-	-	X	X	X	X
Gummipuffer	-	O	O	O	O	O
Flexibler Anschlussschlauch	-	X	-	-	-	-

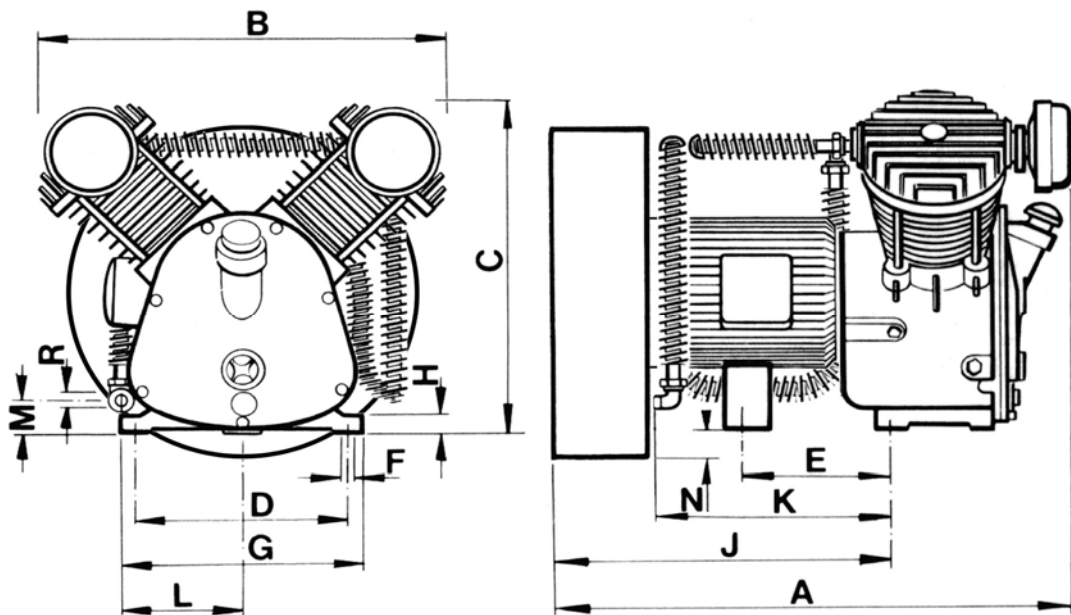
X = standard

O = optional

**ABMESSUNGEN - GEWICHT  
MKK, MEK AGGREGAT**



	Abmessungen [mm]											Wandabst. X [mm]	Gewicht ca. [kg]
	A	B	C	D Ø	E	F	G	H Ø	I	R			
<b>MKK-301 D, DH</b>	510	310	390	250	125	125	178,5	9	250	M 22x1,5	250	27	
<b>MKK-O-236 D</b>	510	310	390	250	125	125	178,5	9	250	M 16x1,5	250	25	

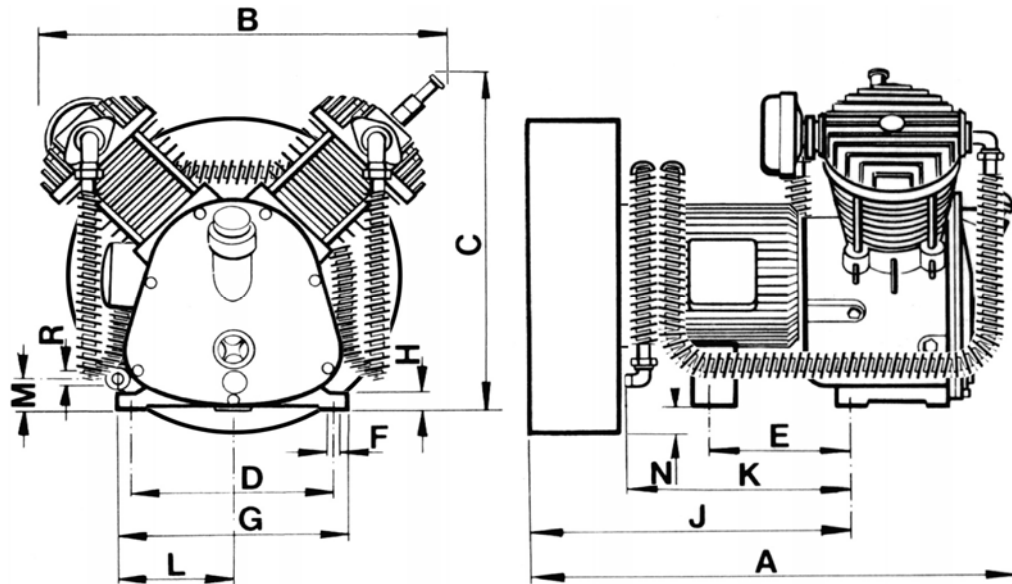


	Abmessungen [mm]												Gewicht ca. [kg]
	A	B	C	D	E	F Ø	G	H	J	K	M	R	
<b>MEK 461</b>	570	440	340	250	178,5	9	275	20	400	275	20	M 22x1,5	43
<b>MEK 601</b>	570	440	340	250	178,5	9	275	20	410	275	20	M 26x1,5	50
<b>MEK 1100</b>	650	500	440	250	178,5	9	296	25	420	245*	60	M 30x2	79

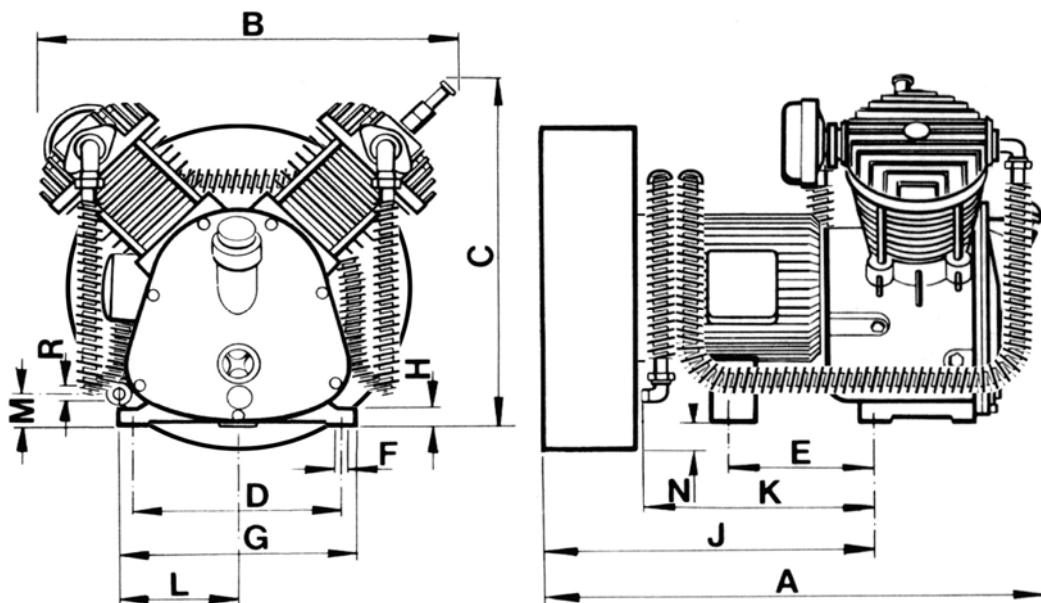
PM / 03-2006

3.4.2 - DE

**ABMESSUNGEN - GEWICHT  
MEK- 851, MGK- 271, AGGREGAT**



	Abmessungen [mm]													Gewicht ca. [kg]
	A	B	C	D	E	F Ø	G	H	J	K	M	R		
<b>MEK 851</b>	640	500	440	250	178,5	9	296	25	415	275	20	M 30x2	78	



	Abmessungen [mm]													Gewicht ca. [kg]
	A	B	C	D	E	F Ø	G	H	J	K	L	M	R	
<b>MGK 271</b>	530	420	350	250	178,5	9	276	20	375	275	138	20	R 1/2	45
<b>MGK-O-271</b>	530	420	340	250	178,5	9	276	20	420	275	138	20	R 1/2	43

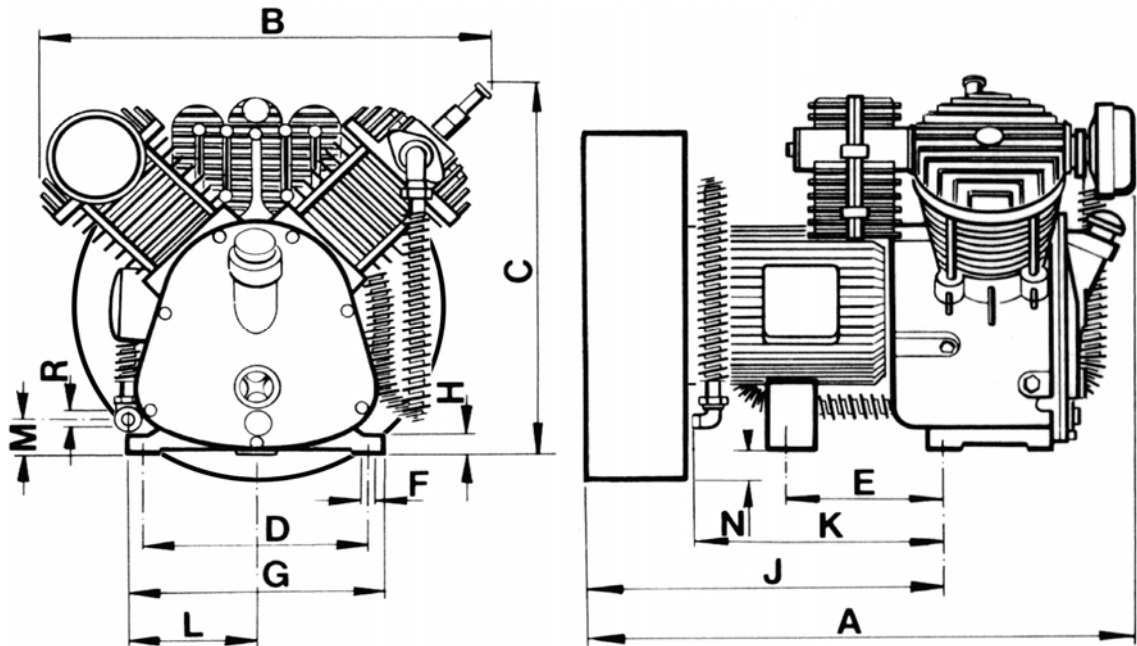
Technische Änderungen vorbehalten



PM / 03-2006

3.4.3 - DE

## ABMESSUNGEN - GEWICHT MGK- 551,751 AGGREGAT



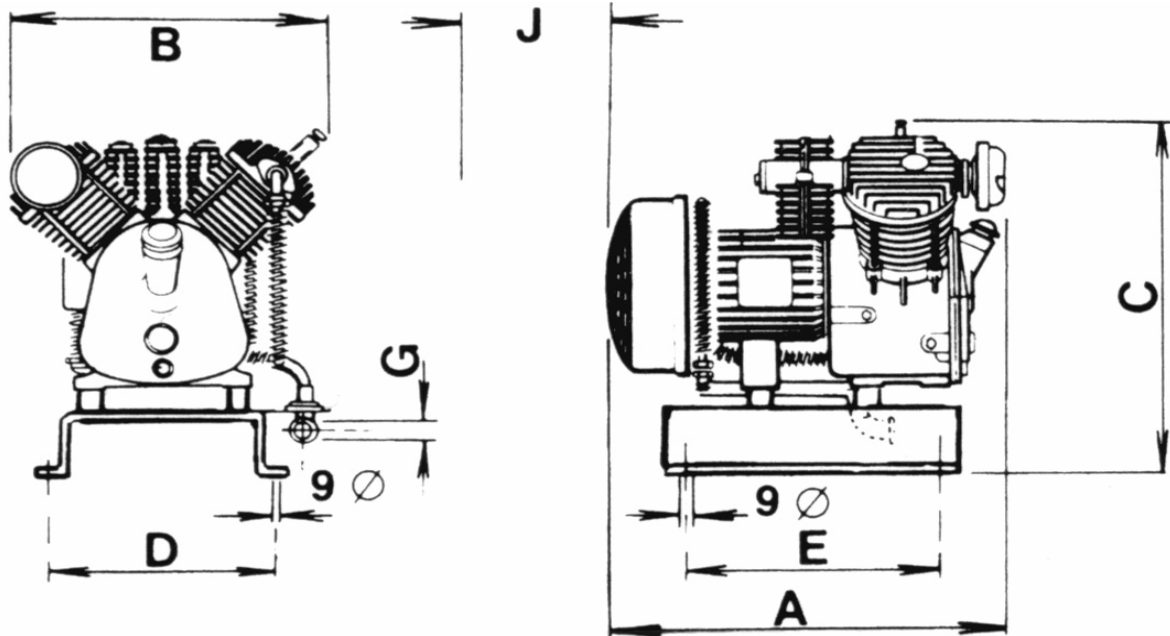
	Abmessungen [mm]															Gewicht ca. [kg]
	A	B	C	D	E	F Ø	G	H	J	K	L	M	N	R		
<b>MGK-551</b>	630	500	430	250	178,5	9	296	25	400	270	148	30	-	M 26x1,5	68	
<b>MGK-751</b>	710	520	440	250	178,5	9	296	25	415	280	148	30	25	M 30x2	79	
<b>MGK-O-551</b>	690	500	440	250	178,5	9	296	25	400	270	148	30	-	M 26x1,5	66	
<b>MGK-O-751</b>	700	520	440	250	178,5	9	296	25	415	280	148	30	25	M 30x2	76	

Technische Änderungen vorbehalten

PM / 03-2006

3.4.4 - DE

## ABMESSUNGEN - GEWICHT MKK, MEK ,MGK, auf PALETTE (P)



	Abmessungen in mm						Gewicht ca. (kg)
	A	B	C	D	E	G	
<b>MKK-301-P</b>	510	310	540	452	370	3/4	36
<b>MEK-461-P</b>	570	440	490	452	370	3/4	52
<b>MEK-601-P</b>	570	440	490	452	370	3/4	59
<b>MEK-851-P</b>	640	500	590	452	370	3/4	87
<b>MEK-1100-P</b>	650	500	590	452	370	3/4	81
<b>MGK-271-P</b>	530	420	500	452	370	3/4	54
<b>MGK-551-P</b>	630	500	580	452	370	3/4	77
<b>MGK-751-P</b>	710	520	590	452	370	3/4	88
<b>MKK-O-236-P</b>	510	310	540	452	370	3/4	34
<b>MGK-O-271-P</b>	530	420	500	452	370	3/4	52
<b>MGK-O-551-P</b>	630	500	580	452	370	3/4	75
<b>MGK-O-751-P</b>	700	520	590	452	370	3/4	85

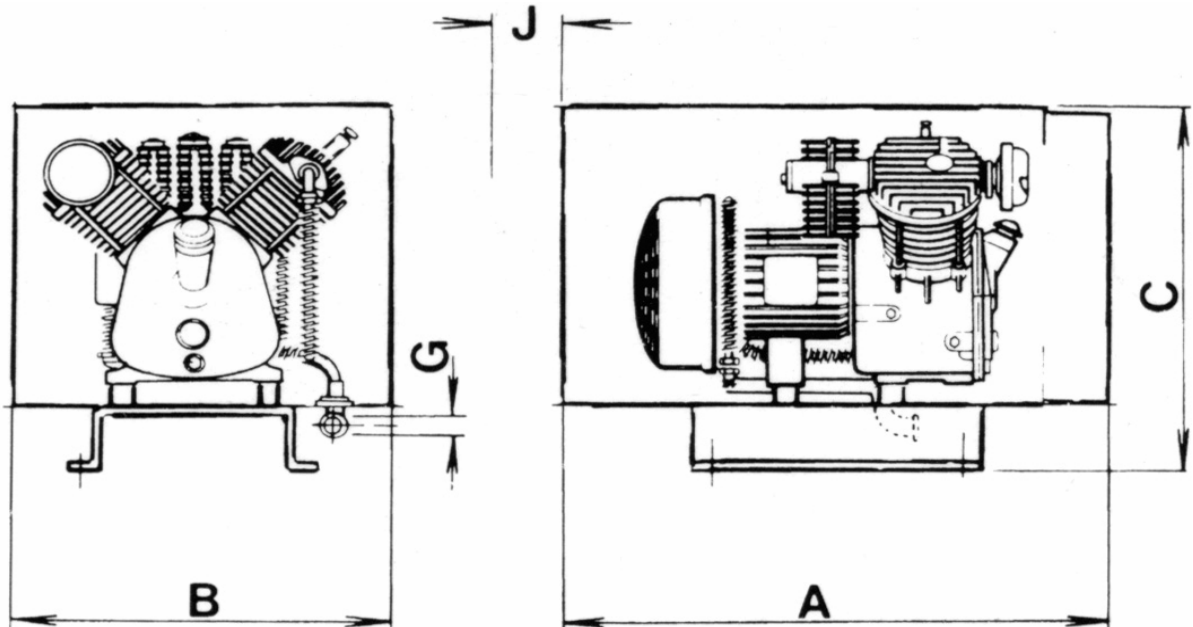
Technische Änderungen vorbehalten

PM / 03-2006

3.4.5 - DE

## ABMESSUNGEN - GEWICHT

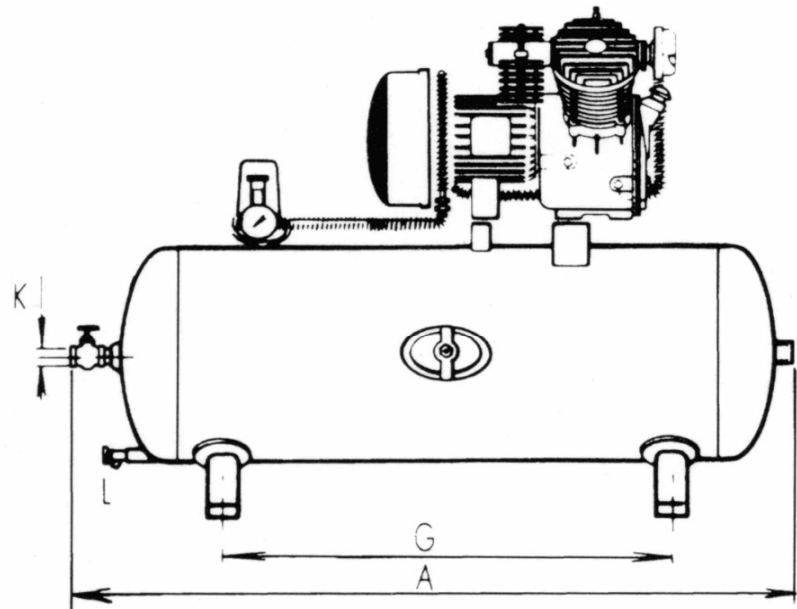
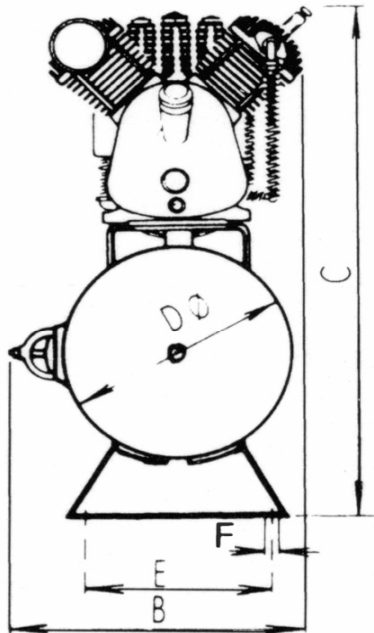
### MKK,MEK,MGK, PALETTE-BOX (P-B)



	A	B	C	G	ca. (kg)
<b>MKK-301 P-Box</b>	690	410	640	3/4	76
<b>MEK-461 P-Box</b>	1130	620	790	3/4	147
<b>MEK-601 P-Box</b>	1130	620	790	3/4	154
<b>MEK-851 P-Box</b>	1130	620	790	3/4	182
<b>MEK-1100 P-Box</b>	1130	620	790	3/4	183
<b>MGK-271 P-Box</b>	740	470	650	3/4	96
<b>MGK-551 P-Box</b>	1130	620	790	3/4	172
<b>MGK-751 P-Box</b>	1130	620	790	3/4	183
<b>MKK-O-236 P-Box</b>	690	410	640	3/4	74
<b>MGK-O-271 P-Box</b>	740	470	650	3/4	94
<b>MGK-O-551 P-Box</b>	1130	620	790	3/4	170
<b>MGK-O-751 P-Box</b>	1130	620	790	3/4	180

Technische Änderungen vorbehalten

## ABMESSUNGEN - GEWICHT MKK, MEK, MGK mit BEHÄLTER



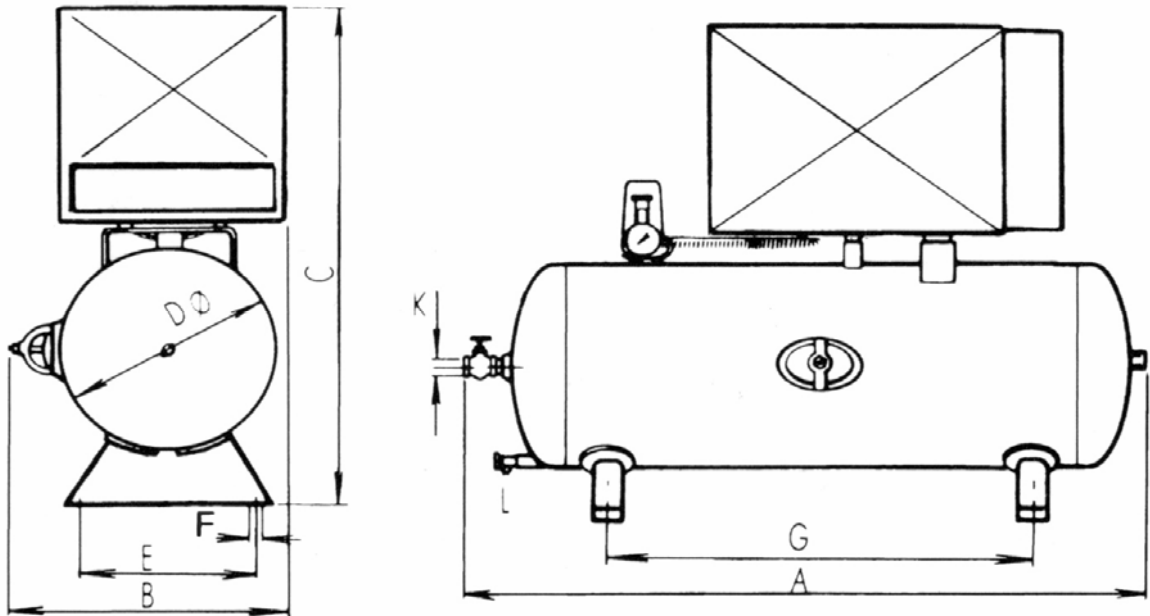
*L = Kondensatablaß R 1/2"*

	Abmessungen in mm								Gewicht ca. (kg)	
	A	B	C	D	E	F	G	K	lackiert	verzinkt
MKK-301 + 50 l	1000	310	800	280	220	10	530	1/2	53	53,5
MKK-301 + 90 l	1150	380	860	370	300	10	600	1/2	61	65
MEK-461 + 50 l	1000	435	750	280	220	10	530	1/2	69	69,5
MEK-461 + 90 l	1150	435	820	370	300	10	600	1/2	77	81
MEK-461 + 270 l	1600	600	1020	600	400	15	950	1/2	114	114
MEK-601 + 50 l	1000	435	750	280	220	10	530	1/2	77	77,5
MEK-601 + 90 l	1150	435	820	370	300	10	600	1/2	85	89
MEK-601 + 270 l	1600	600	1020	600	400	15	950	1/2	122	122
MEK-851 + 270 l	1600	600	1120	600	400	15	950	1/2	151	151
MEK-1100 + 270 l	1600	600	1120	600	400	15	950	1/2	145	145
MEK-1100 + 500 l	2020	600	1220	600	490	15	1325	1	210	213
MGK-271 + 50 l	1000	420	760	280	220	10	530	1/2	71	77
MGK-271 + 90 l	1150	420	830	370	300	10	600	1/2	79	77
MGK-271 + 270 l	1600	600	1030	600	400	15	950	1/2	116	78
MGK-551 + 270 l	1600	600	1110	600	400	15	950	1/2	140	140
MGK-551 + 500 l	2020	600	1210	600	490	15	1325	1	205	208
MGK-751 + 270 l	1600	600	1120	600	400	15	950	1/2	152	152
MGK-751 + 500 l	2020	600	1220	600	490	15	1325	1	217	220
MKK-O-236 + 50 l	1000	305	790	280	220	10	530	1/2	51	51,5
MKK-O-236 + 90 l	1150	380	860	370	300	10	600	1/2	59	63
MGK-O-271 + 50 l	1000	420	750	280	220	10	530	1/2	69	69,5
MGK-O-271 + 90 l	1150	420	820	370	300	10	600	1/2	77	81
MGK-O-271 + 270 l	1600	600	1020	600	400	15	950	1/2	114	114
MGK-O-551 + 270 l	1600	600	1110	600	400	15	950	1/2	138	138
MGK-O-551 + 500 l	2020	600	1210	600	490	15	1325	1	203	206
MGK-O-751 + 270 l	1600	600	1120	600	400	15	950	1/2	149	149

PM / 03-2006

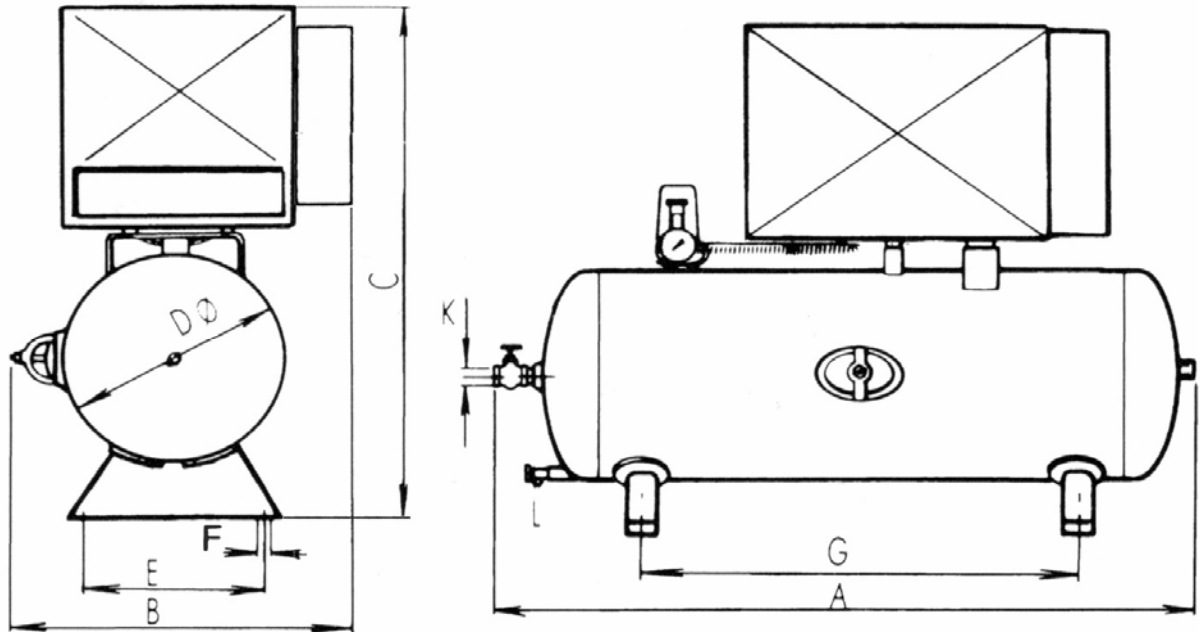
3.4.7 - DE

## ABMESSUNGEN - GEWICHT MKK,MEK,MGK BEHÄLTER + BOX



	Abmessungen in mm								Gewicht ca. (kg)	
	A	B	C	D	E	F	G	K	lackiert	verzinkt
<b>MKK-301 + 50 l</b>	1000	405	900	280	220	10	530	1/2	89	89,5
<b>MKK-301 + 90 l</b>	1150	405	970	370	300	10	600	1/2	97	101
<b>MEK-461 + 270 l</b>	1600	620	1315	600	400	15	950	1/2	204	204
<b>MEK-601 + 270 l</b>	1600	620	1315	600	400	15	950	1/2	212	212
<b>MEK-851 + 270 l</b>	1600	620	1315	600	400	15	950	1/2	241	241
<b>MEK-1100 + 270 l</b>	1600	620	1315	600	400	15	950	1/2	235	235
<b>MEK-1100 + 500 l</b>	2020	620	1415	600	490	15	1325	1	300	303
<b>MGK-271 + 90 l</b>	1150	470	980	370	300	10	600	1/2	117	115
<b>MGK-271 + 270 l</b>	1600	600	1180	600	400	15	950	1/2	154	116
<b>MGK-551 + 270 l</b>	1600	620	1315	600	400	15	950	1/2	230	230
<b>MGK-551 + 500 l</b>	2020	620	1415	600	490	15	1325	1	295	298
<b>MGK-751 + 270 l</b>	1600	620	1315	600	400	15	950	1/2	242	242
<b>MGK-751 + 500 l</b>	2020	620	1415	600	490	15	1325	1	307	310
<b>MKK-O-236 + 50 l</b>	1000	405	900	280	220	10	530	1/2	87	87,5
<b>MKK-O-236 + 90 l</b>	1150	405	970	370	300	10	600	1/2	95	99
<b>MGK-O-271 + 90 l</b>	1150	470	980	370	300	10	600	1/2	115	119
<b>MGK-O-271 + 270 l</b>	1600	600	1180	600	400	15	950	1/2	152	152
<b>MGK-O-551 + 270 l</b>	1600	620	1315	600	400	15	950	1/2	228	228
<b>MGK-O-551 + 500 l</b>	2020	620	1415	600	490	15	1325	1	293	296
<b>MGK-O-751 + 270 l</b>	1600	620	1315	600	400	15	950	1/2	239	239
<b>MGK-O-751 + 500 l</b>	2020	620	1415	600	490	15	1325	1	304	307

Technische Änderungen vorbehalten



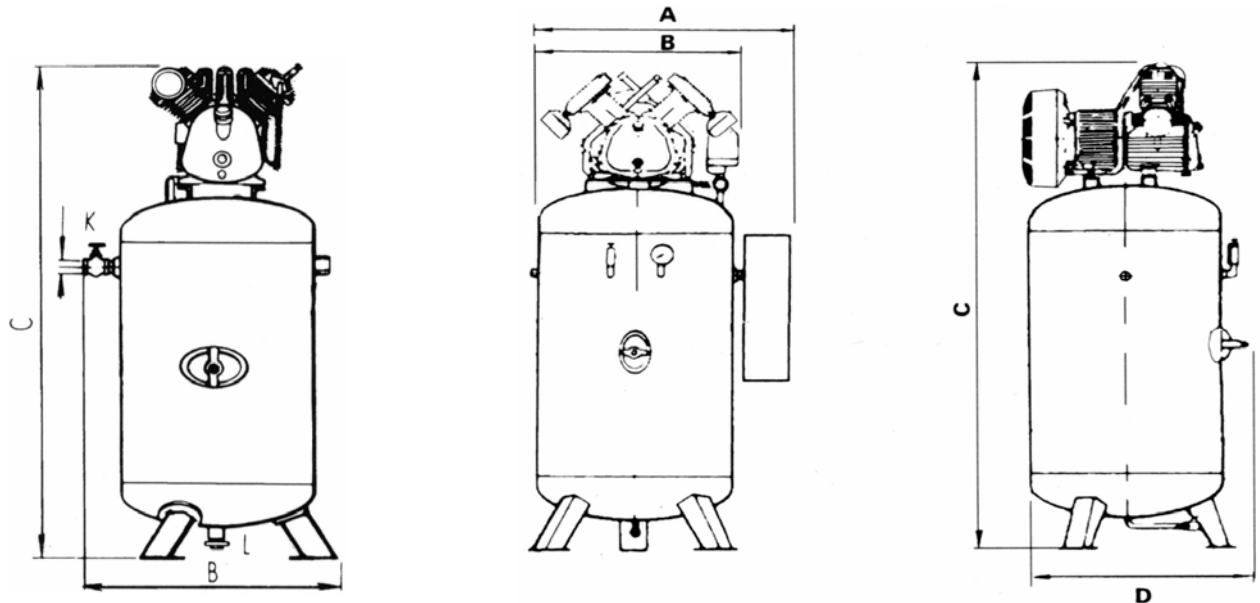
*L = Kondensatablaß R 1/2"*

	Abmessungen in mm								Gewicht ca. (kg)	
	A	B	C	D	E	F	G	K	lackiert	verzinkt
<b>MEK-851 + 270 l</b>	1650	860	1315	600	400	15	950	1/2	277	277
<b>MEK-1100 + 270 l</b>	1650	860	1315	600	400	15	950	1/2	271	271
<b>MGK-551 + 270 l</b>	1650	860	1315	600	400	15	950	1/2	262	262
<b>MGK-751 + 270 l</b>	1650	860	1315	600	400	15	950	1/2	278	278
<b>MGK-O-551 + 270 l</b>	1650	860	1315	600	400	15	950	1/2	260	260
<b>MGK-O-751 + 270 l</b>	1650	860	1315	600	400	15	950	1/2	275	275

PM / 03-2006

3.4.9 - DE

## ABMESSUNGEN - GEWICHT MEK, MGK, BEHÄLTER STEHEND



	Abmessungen in mm								Gewicht ca. (kg)	Gewicht * ca. (kg)
	A	A*	B	C	D	D*	K	L		
<b>MEK-461 + 270 ST</b>	615	865	650	1790	790	835	1/2	1/2	157	189
<b>MEK-601 + 270 ST</b>	615	865	650	1790	790	835	1/2	1/2	164	196
<b>MEK-851 + 270 ST</b>	615	865	650	1890	790	835	1/2	1/2	193	229
<b>MEK-1100 + 270 ST</b>	615	865	650	1890	790	835	1/2	1/2	187	223
<b>MGK-271 + 270 ST</b>	615	865	650	1800	790	835	1/2	1/2	159	191
<b>MGK-551 + 270 ST</b>	615	865	650	1880	790	835	1/2	1/2	182	214
<b>MGK-751 + 270 ST</b>	615	865	650	1890	790	835	1/2	1/2	194	230
<b>MGK-O-271 + 270 ST</b>	615	865	650	1790	790	835	1/2	1/2	157	189
<b>MGK-O-551 + 270 ST</b>	615	865	650	1880	790	835	1/2	1/2	181	213
<b>MGK-O-751 + 270 ST</b>	615	865	650	1890	790	835	1/2	1/2	191	227

\* mit Kältetrockner

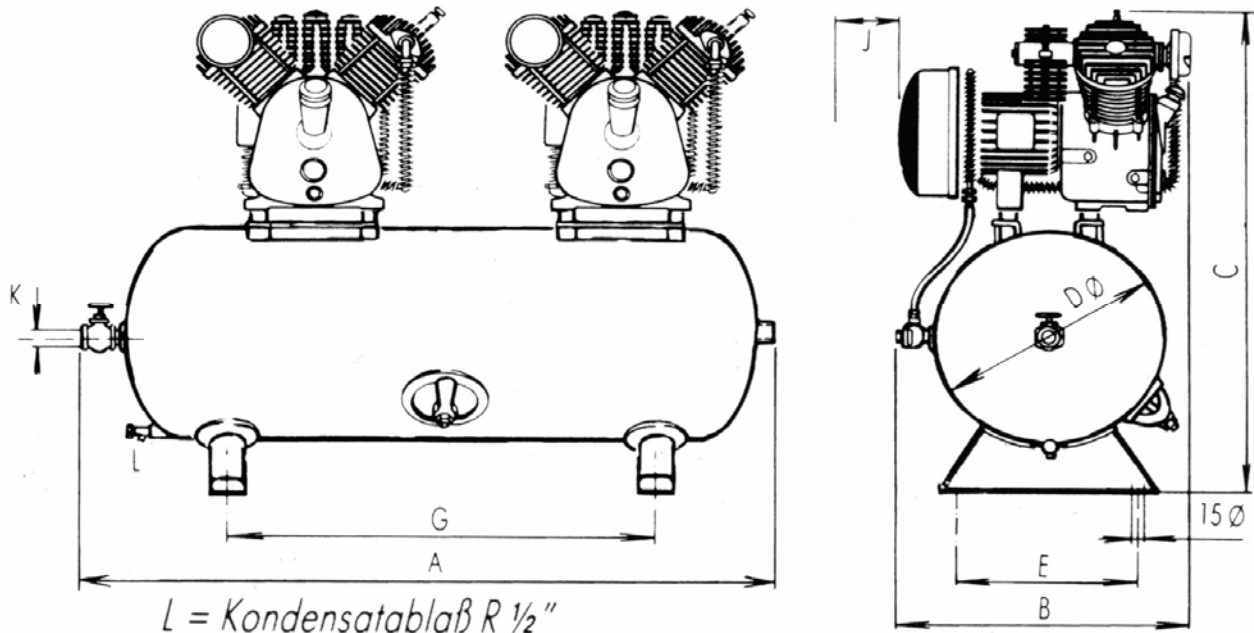
Technische Änderungen vorbehalten

PM / 03-2006

3.4.10 - DE

## ABMESSUNGEN - GEWICHT

### MKK, MEK, MGK, DOPPELANLAGE



	Abmessungen in mm							Gewicht ca. (kg)	
	A	B	C	D	E	G	K	lackiert	verzinkt
<b>MKK-301 + 300 l</b>	1750	600	1065	600	400	1000	1/2	134	134
<b>MEK-461 + 300 l</b>	1750	620	1020	600	400	1000	1/2	168	168
<b>MEK-601 + 300 l</b>	1750	620	1020	600	400	1000	1/2	182	182
<b>MEK-851 + 300 l</b>	1750	625	1120	600	400	1000	1/2	240	240
<b>MEK-851 + 500 l</b>	2020	625	1220	600	490	1325	1	300	303
<b>MEK-1100 + 500 l</b>	2020	630	1220	600	490	1325	1	288	291
<b>MGK-271 + 300 l</b>	1750	600	1030	600	400	1000	1/2	170	170
<b>MGK-551 + 300 l</b>	1750	610	1110	600	400	1000	1/2	218	218
<b>MGK-551 + 500 l</b>	2020	610	1210	600	490	1325	1	278	281
<b>MGK-751 + 500 l</b>	2020	625	1220	600	490	1325	1	302	305
<b>MKK-O-236 + 300 l</b>	1750	600	1060	600	400	1000	1/2	130	130
<b>MGK-O-271 + 300 l</b>	1750	630	1020	600	400	1000	1/2	166	166
<b>MGK-O-551 + 300 l</b>	1750	610	1110	600	400	1000	1/2	214	214
<b>MGK-O-551 + 500 l</b>	2020	625	1210	600	490	1325	1	274	277
<b>MGK-O-751 + 500 l</b>	2020	625	1220	600	490	1325	1	296	299

Technische Änderungen vorbehalten

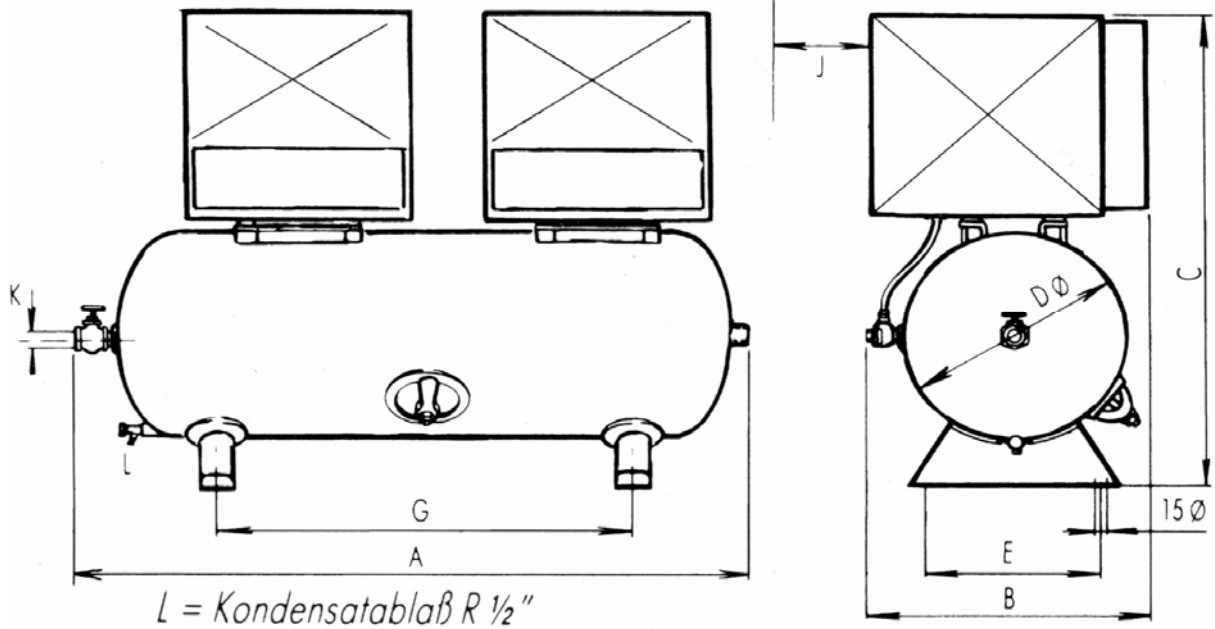


PM / 03-2006

3.4.11 - DE

## ABMESSUNGEN - GEWICHT

### MKK, MEK, MGK DOPPELANL. + BOX



	Abmessungen in mm							Gewicht ca. (kg)	
	A	B	C	D	E	G	K	lackiert	verzinkt
MKK-301 + 300 l	1750	690	1170	600	400	1000	1/2	208	208
MEK-461 + 300 l	1750	1130	1315	600	400	1000	1/2	350	350
MEK-601 + 300 l	1750	1130	1315	600	400	1000	1/2	364	364
MEK-851 + 300 l	1750	1130	1315	600	400	1000	1/2	422	422
MEK-851 + 500 l	2020	1130	1415	600	490	1325	1	482	485
MEK-1100 + 500 l	2020	1130	1415	600	490	1325	1	470	473
MGK-271 + 300 l	1750	740	1180	600	400	1000	1/2	248	248
MGK-551 + 300 l	1750	1130	1315	600	400	1000	1/2	400	400
MGK-551 + 500 l	2020	1130	1415	600	490	1325	1	460	463
MGK-751 + 500 l	2020	1130	1415	600	490	1325	1	484	487
MKK-O-236 + 300 l	1750	690	1170	600	400	1000	1/2	204	204
MGK-O-271 + 300 l	1750	740	1180	600	400	1000	1/2	244	244
MGK-O-551 + 300 l	1750	1130	1315	600	400	1000	1/2	396	396
MGK-O-551 + 500 l	2020	1130	1415	600	490	1325	1	456	459
MGK-O-751 + 500 l	2020	1130	1415	600	490	1325	1	478	481

Technische Änderungen vorbehalten