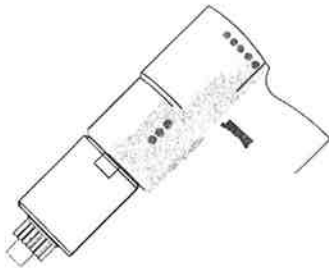


EF-Abschalterschrauber Typen: EF... bis EF-SG

alkitronic-EFCcompact



alkitronic-EFC



alkitronic-EFCplus

Adresse - Kunde/Customer address
Adresse du client/Direccion del cliente

Type: _____

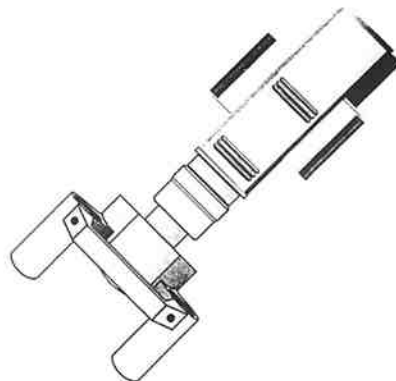
Serie: _____

Lieferdatum: _____

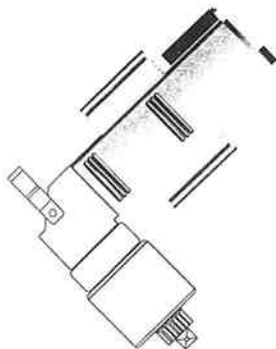
alkitronic-EF
alkitronic-EFplus



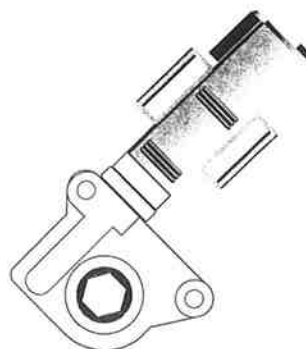
alkitronic-EF-SG



alkitronic-EFW
alkitronic-EFWplus



alkitronic-EFR





Lesen Sie diese Gebrauchsanweisung vor der Inbetriebnahme Ihres **alkitronic®-Abschalterschraubers** sorgfältig durch und beachten Sie die Warnhinweise (Erklärung siehe letzte Umschlagseite).

Inhalt

A	Eingangskontrolle/Verpackung	Seite	3
B	Allgemeine Beschreibung	Seite	3
<hr/>			
1.	Sicherheitshinweise	Seite	5
1.1	Pflichten des Betreibers	Seite	5
1.2	Bestimmungsgemäße Verwendung	Seite	5
<hr/>			
2.	Betrieb	Seite	5
2.1	Inbetriebnahme	Seite	6
<hr/>			
3.	Elektrische Bedienung	Seite	8
3.1	EFC compact	Seite	8
3.2	EF / EFW / EFR / EF-SG	Seite	10
3.3	EFplus / EFWplus	Seite	11
3.3.1	Primärbedienbereich	Seite	11
3.4	EFCplus	Seite	11
3.5	Sekundärbedienbereich		
	EFplus / EFWplus / EFCplus	Seite	12
3.5.1	Schraubprogramme - Standard	Seite	12
3.5.2	Einstellen der Programme		
	EFplus / EFWplus / EFCplus	Seite	13
3.5.3	LC-Display	Seite	17
<hr/>			
4.	Mechanische Bedienung	Seite	18
4.1	Anziehen und Lösen EF / EFW / EFC und <i>plus</i> Versionen	Seite	18
4.2	Anziehen und Lösen EFR / EF-SG	Seite	19
4.3	Arbeitsende/-unterbrechung	Seite	20
<hr/>			
5.	Geräusche und Vibrationen	Seite	21
<hr/>			
6.	Funktionsprüfung	Seite	21
6.1	Sicht - und mechanische Prüfung	Seite	21
6.2	Einhaltung der Fristen	Seite	21
<hr/>			
7.	Wartung/Instandhaltung	Seite	21
7.1	Wechseln der Zubehörteile	Seite	21
7.2	Wartungsintervalle	Seite	22
7.3	Betriebshinweise	Seite	22
<hr/>			
8.	Technische Hinweise		
	Sicherheitsabschaltung bei hoher Motortemperatur	Seite	22
<hr/>			
9.	Ausserbetriebnahme	Seite	22
<hr/>			
10.	Anhang	Seite	22
	Netzsteckerwechsel	Seite	23
	Erklärung Warnsymbole / Notizen	Seite	24

A Eingangskontrolle und Verpackung

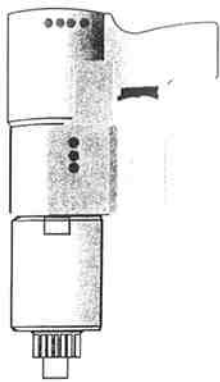
WICHTIG!



Unterziehen Sie alle Teile einer Sichtkontrolle auf eventuelle Transportschäden. Wird ein solcher Schaden festgestellt, benachrichtigen Sie unverzüglich den Spediteur. Alle Rücksendungen nur in Originalverpackung. Sie vermeiden Beschädigungen am **alkitronic-Abschalterschrauber**. Bewahren Sie die Verpackung auf.

B Allgemeine Beschreibung der elektrischen alkitronic® - Abschalterschrauber

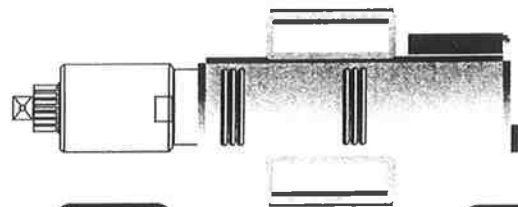
Antrieb erfolgt über einen elektronisch-frequenzgeregelten bürstenlosen Synchronmotor. Hohe Montagegeschwindigkeiten. Reduzierung der Abschalt Drehzahl bei Erreichen des Enddrehmomentes. Exaktes Abschalt Drehmoment und großer Drehmomentbereich. Für alle internationalen Stromnetze geeignet.



TYP EFC



TYP EFCplus



TYP EF



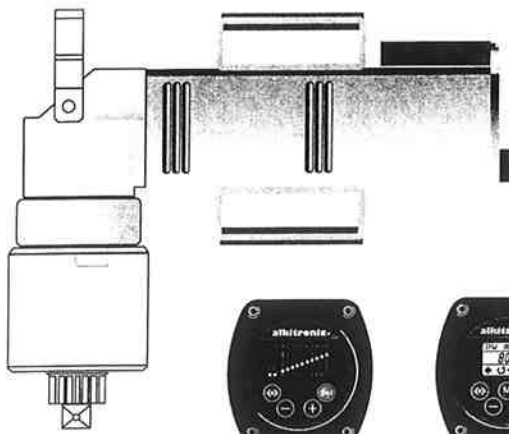
TYP EFplus

alkitronic® - EFCompact Abschalterschrauber

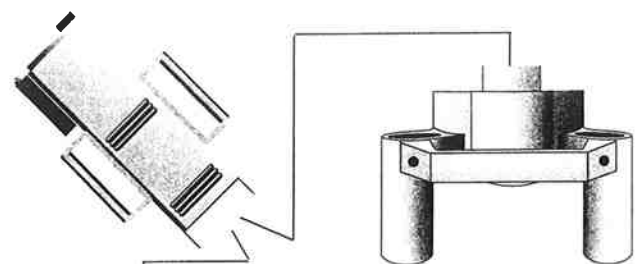
Drehmomente bis ca. 5.000 Nm, Rechts-/Linkslauf und Tippbetrieb. Exaktes Erreichen des benötigten Drehmomentes innerhalb eines sehr weiten Bereiches. Starre oder beliebige Positionierung der Bedieneinheit möglich. TYP **EFCplus** mit zusätzlich prozessorgesteuerten, voreinstellbaren Schraubprogrammen. Anzeige: LC-Display

alkitronic® - EF Abschalterschrauber

Drehmomente bis ca. 42.000 Nm, Rechts-/Linkslauf und Tippbetrieb. Exaktes Erreichen des benötigten Drehmomentes innerhalb eines sehr weiten Bereiches. TYP **EFplus** mit zusätzlich prozessorgesteuerten, voreinstellbaren Schraubprogrammen. Anzeige: LC-Display



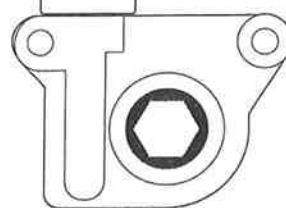
TYP EFW und TYP EFWplus



TYP EF-SG

(Getriebe-Abbildungen ohne EF-Abschalterschrauber)

TYP EFR



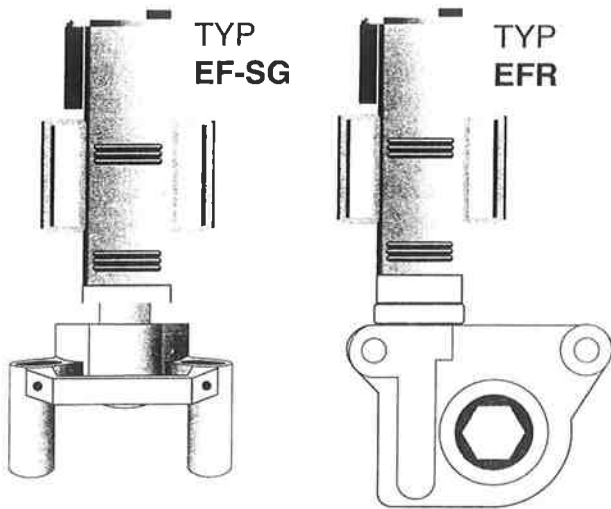
alkitronic® - EFW - Winkel-Abschalterschrauber

... bei beengten Platzverhältnissen. Drehmomente bis ca. 42.000 Nm, Rechts-/Linkslauf und Tippbetrieb, beliebige Positionierung der Bedieneinheit durch drehbare Lagerung; einfache Handhabung durch Tragegriff im Schwerpunkt. Auch als **EFplus** Ausführung lieferbar.

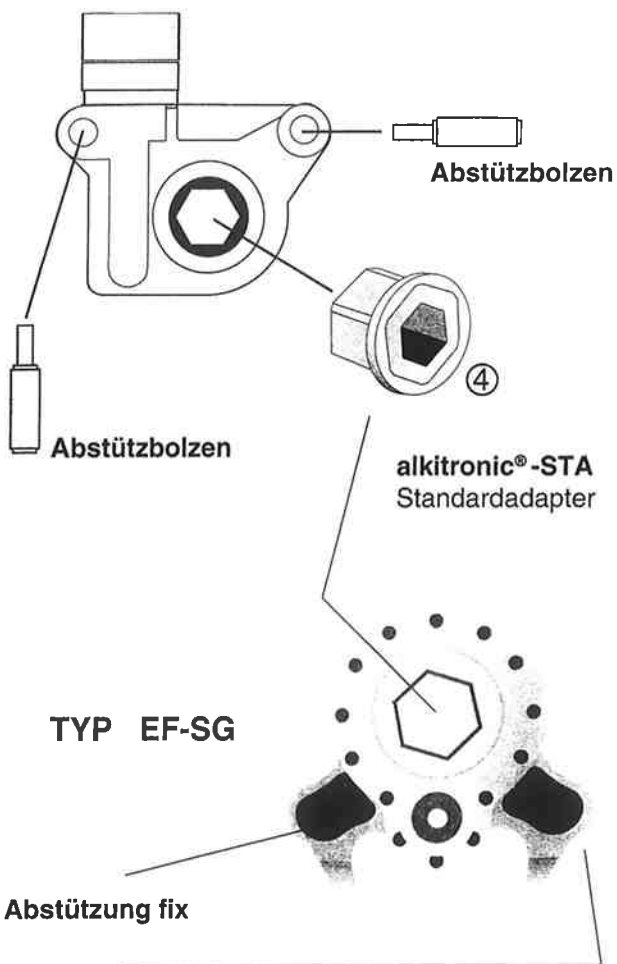
alkitronic® - EFR, Radial-Abschalterschrauber und EF-SG, Abschalterschrauber mit Seitengetriebe

...für den Einsatz an weit überstehenden Schraubenden wie z.B. an Plattenwärmetauschern.

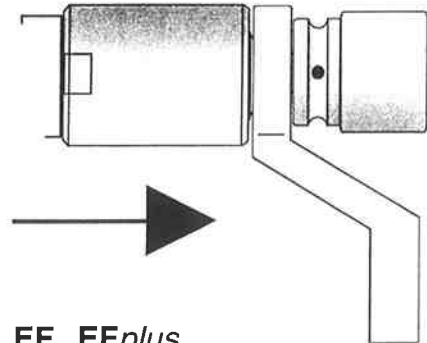
EFR: Drehmomente bis ca. 3.600 Nm (höhere auf Anfrage), **EF-SG (80)**: Drehmomente bis ca. 4.000 Nm Rechts-/Linkslauf und Tippbetrieb.



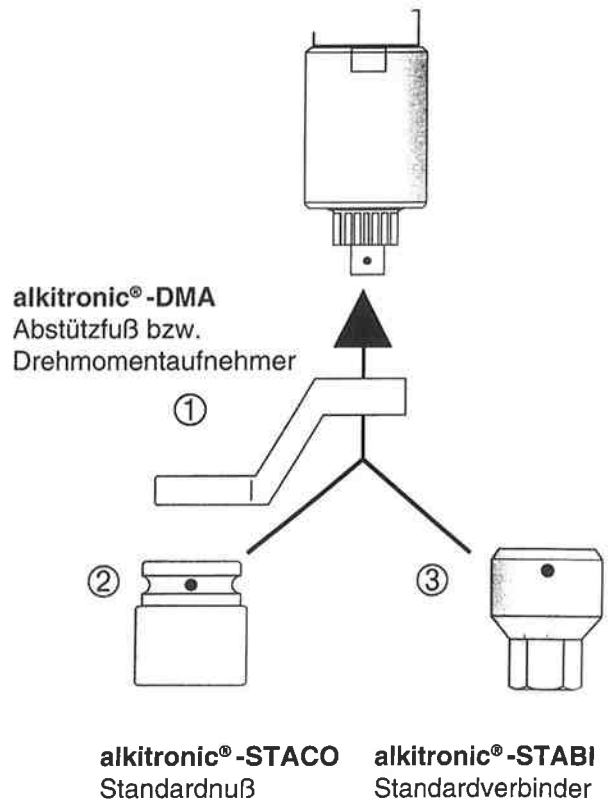
Zur Reduzierung der Schlüsselweite
alkitronic®-STA (4)



Für Ihren speziellen Schraubfall das Original Zubehör:
**alkitronic®-DMA (1), alkitronic®-STACO (2),
 alkitronic®-STABI (3)**



**TYP EF, EFplus
 EFW, EFWplus
 EFC, EFCplus**



alkitronic® - Abschaltschrauber

Typen: EF, EFplus, EFW, EFWplus, EFC, EFCplus, EFR, EF-SG

1. Sicherheitshinweise

1.1 Pflichten des Betreibers

Der Benutzer ist verpflichtet, vor der Durchführung eines Bedien- oder Servicevorgangs die Gebrauchsanweisung zu lesen.

Bedien- und Servicevorgänge dürfen keinesfalls durchgeführt werden, falls sich die betreffende Person über den Zweck, die Folgen und die genaue Durchführung des jeweiligen Vorgangs im Unklaren ist.

1.2 Bestimmungsgemäße Verwendung

alkitronic®-EF-Abschaltschrauber sind geeignet zum kontinuierlich drehenden Anziehen und Lösen von schweren Schraubverbindungen. Jeder andere Einsatz, z.B. als Rühr- oder Bohrmaschine, kann Schäden am Gerät und Bediener nach sich ziehen. Auf die Abschaltschrauber dürfen keine äußeren mechanischen Kräfte z.B. die Verwendung als Brecheisen ausgeübt werden (Möglichkeit der Verformung). Andere, hier nicht aufgeführte Verwendungsarten, bedürfen der Genehmigung des Herstellers.

2. Betrieb

HINWEIS



Die **alkitronic®-Abschaltschrauber** sind für eine Netzspannung von 100 bis 253 Volt bei einer Netzfrequenz von 45 bis 66 Hz ausgelegt. Nennleistung beträgt max 2 kW.

WARNUNG!



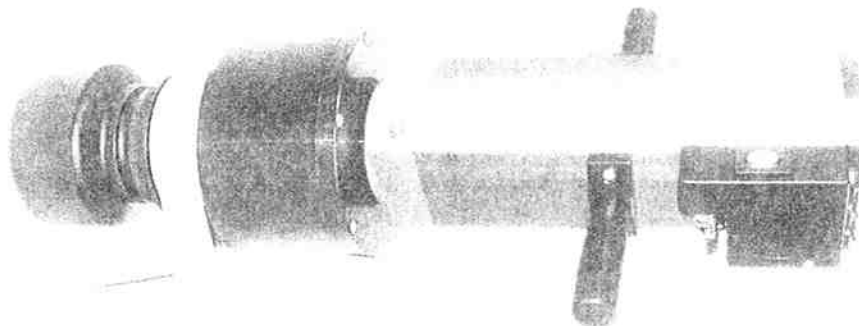
Die örtlich geltenden Vorschriften der Arbeitsumgebung sind einzuhalten – der **alkitronic®-EF-Abschaltschrauber ist nicht geeignet für Arbeiten in Ex-gefährdeten Bereichen** (Gas, Lacke, Düngemittel, Tankstellen usw.)

Die Spannung der Stromquelle muss mit den Angaben auf dem Typenschild übereinstimmen. Kontrollieren Sie vor der Benutzung Netzstecker u. -kabel auf Beschädigung. Netzstecker nur bei ausgeschaltetem Gerät in die Steckdose einstecken. Verwenden Sie im Freien nur dafür zugelassene und entsprechend gekennzeichnete Verlängerungskabel. Der **alkitronic®-Abschaltschrauber** darf nicht feucht sein und auch nicht in feuchter Umgebung betrieben werden. Je nach Arbeitsumgebung und Anwendung können örtlich geltende Vorschriften das Tragen von Körperschuttmitteln (z.B. Gehörschutz, Sicherheitsschuhe, Helm, usw.) vorschreiben. Nichtbeachten derartiger Vorschriften kann durch Schallemissionen oder äusserer Krafterwirkung körperliche Schäden zur Folge haben (z.B. Stromschläge, Quetschung, Kopfverletzung durch umherfliegende Metallteile).

HINWEIS!



Sollten Sie die **alkitronic®-EF-Abschaltschrauber** öfter im Regen oder/und in feuchten Umgebungen einsetzen, empfehlen wir Ihnen den Einsatz unserer **alkitronic®-EF-Abschaltschrauber** mit der Schutzklasse "IP 54"



2.1 Inbetriebnahme

alkitronic-EF, EFC, EFW, EFplus u. EFWplus u. EFCplus.

WARNUNG!



Vor unter Spannung stehenden Komponenten.

Deshalb: Vorbereiten des **alkitronic®-EF-Abschalterschraubers** für den speziellen Schraubfall, **bevor Sie den Netzstecker einstecken!** Führen Sie eine **Sicherheitsüberprüfung auf korrekten Sitz** und einer eventuellen Beschädigung der Standardnuss/-verbinder oder sonstiger Adapter durch. Beschädigte Teile auf keinen Fall weiterverwenden. Nur Original **alkitronic®** - Ersatzteile und Zubehör einsetzen.

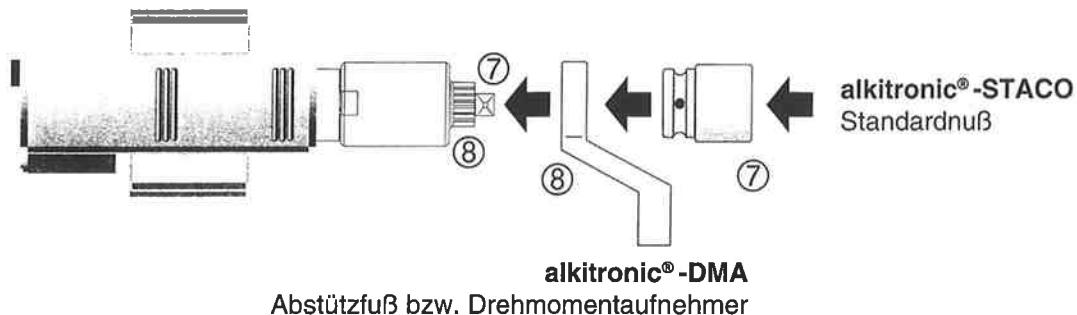
Ein eventueller Austausch des Netzsteckers, bedingt durch national unterschiedliche Stromnetze bzw. Steckverbindungen, ist gemäß der **Technischen Order "Strom/Netzstecker"** (siehe Anhang) vorzunehmen.

HINWEIS!



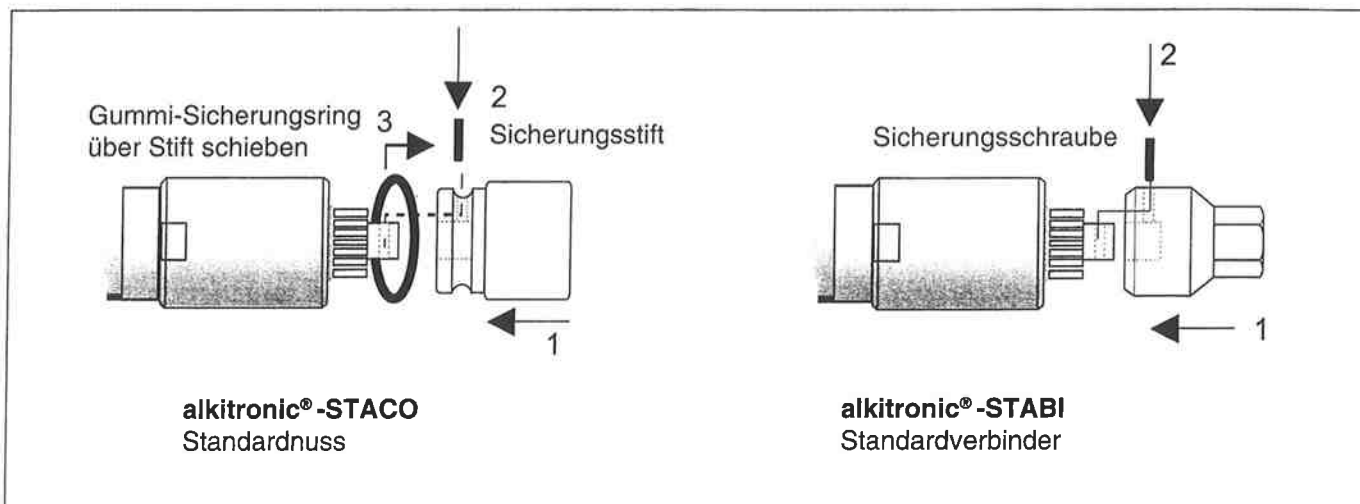
Dem jeweiligen Schraubfall entsprechend, werden Standardnüsse/-verbinder, spezielle Drehmomentaufnahme oder Adapter zum Anziehen und Lösen von Schraubverbindungen benötigt (als Zubehör erhältlich, Infos im Anhang). Die Standardnüsse/-verbinder werden auf das Abtriebsvierkant aufgesteckt und gesichert. Austausch siehe auch Service, Absatz 6.1.

- Vorbereiten auf den Schraubfall (1):**
- Den **alkitronic®-EF-Abschalterschrauber** auf eine flache Unterlage legen
 - Abstützfuß / Drehmomentaufnahme auf Verzahnung stecken (8)
 - Sicherung mit optionalem Sicherungsring oder mit speziellem DMA (Sicherungsschraube integriert), siehe Abb. DMA-Beispiele mit **alkitronic-EFC**
 - Standardnuss/-verbinder auf Vierkant stecken (7)



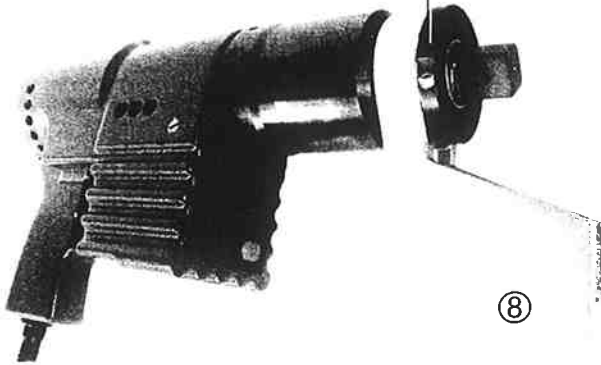
Vorbereiten auf den Schraubfall (2):

- Sicherungsstift einsetzen, mit Gummiring sichern bzw. Sicherungsschraube eindrehen, siehe Abb. unten

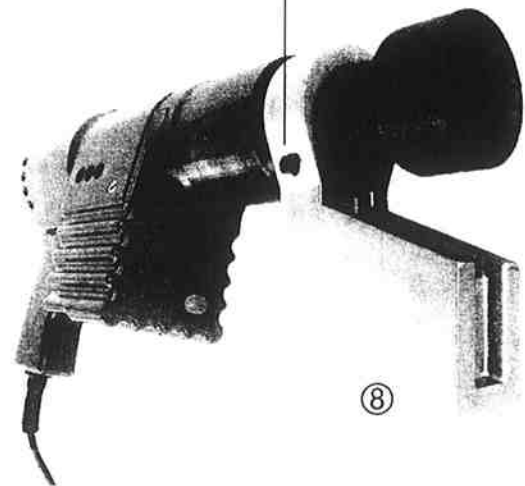


DMA-Beispiele

Sicherungsring
(DMAR optionales Zubehör)



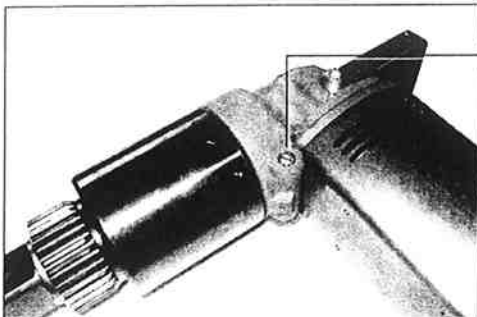
Sicherungsschraube
(im DMA integriert)



Vorbereiten auf den Schraubfall (3)

Zwei Konstruktionsprinzipien in einer Maschine:

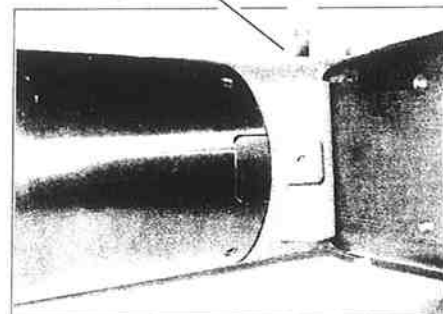
- A** - drehbare Motor-/Bedieneinheit unabhängig von der Stellung des Drehmomentaufnehmers DMA.
- B** - durch eine mechanische Blockierung wird die Motor-/Bedieneinheit verdrehsicher am Kraftgetriebe fixiert (starre Verbindung mittels Blockierstift).

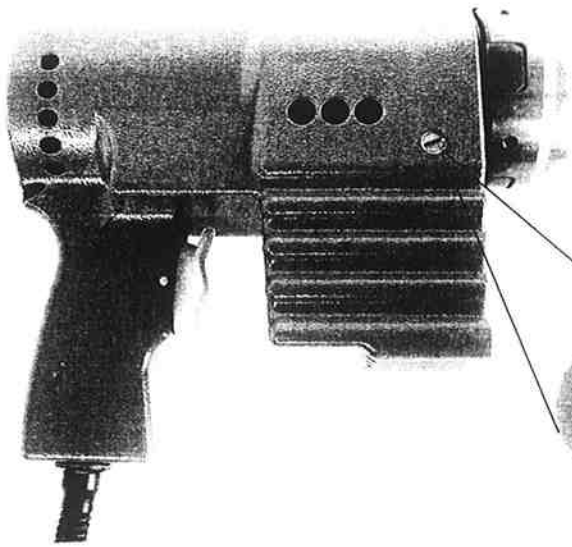


Blockierstift Einschrauben -----> Kraftgetriebe ist fixiert (starr)
Blockierstift Entfernen -----> Kraftgetriebe ist drehbar
Beispiel: alkitronic-EFW

Arretierung mit
Blockierstift
(starre Verbindung)

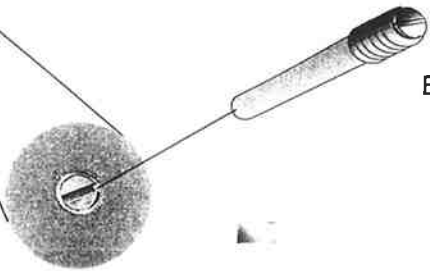
Blockierstift





Einstellung der Bedieneinheit "drehbar oder starr"

Beispiel: alkitronic-EFC



Blockierstift



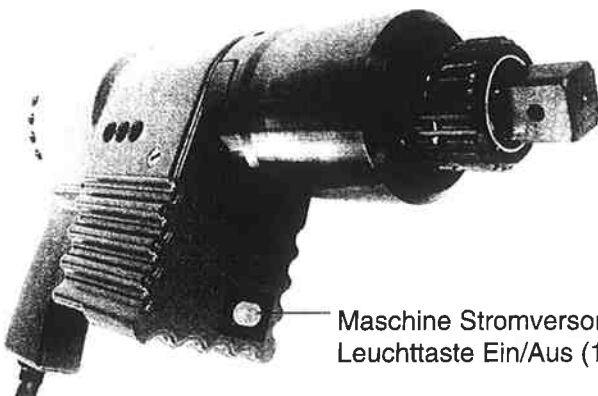
Zwei Konstruktionsprinzipien in einer Maschine:

- A - durch Herausdrehen des Blockierstiftes (und Entfernen) ist die Motor-/Bedieneinheit, unabhängig von der Stellung des Drehmomentaufnehmers DMA, beliebig drehbar.
- B - durch Eindrehen des Blockierstiftes wird die Motor-/Bedieneinheit verdrehsicher am Kraftgetriebe fixiert (starre Verbindung).

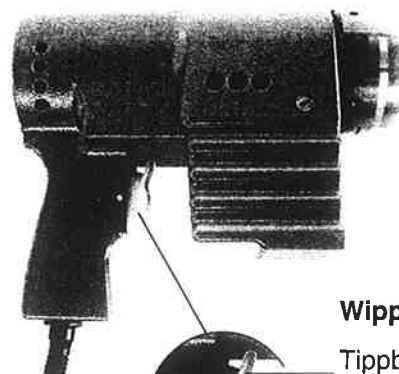
3. Elektrische Bedienung

3.1 Elektrische Bedienung des **alkitronic-EFC**

Primärbedienung



Maschine Stromversorgung
Leuchttaste Ein/Aus (1)



Wipptaste (2)

Tippbetrieb links
und schneller Linkslauf

Tippbetrieb rechts
und schneller Rechtslauf

Primärbedienug (A)

Leuchttaste (1) - Ein-/Ausschalten der Maschine, d.h. Verbindung/Trennung mit/vom Stromnetz

Die **Bedienung** der Maschine mit der **Wipptaste** (2):

Druckpunkt unten: **Rechtslauf** - Tippbetrieb
Wird die Wippe länger niedergedrückt schaltet der Schrauber in den Normalbetrieb (beim Loslassen der Wippe stoppt die Maschine)

Druckpunkt oben: **Linkslauf** - Tippbetrieb
Wird die Wippe länger niedergedrückt schaltet der Schrauber in den Normalbetrieb (beim Loslassen der Wippe stoppt die Maschine)

Bei Erreichen des vorgewählten Drehmomentes schaltet der Schrauber präzise ab.

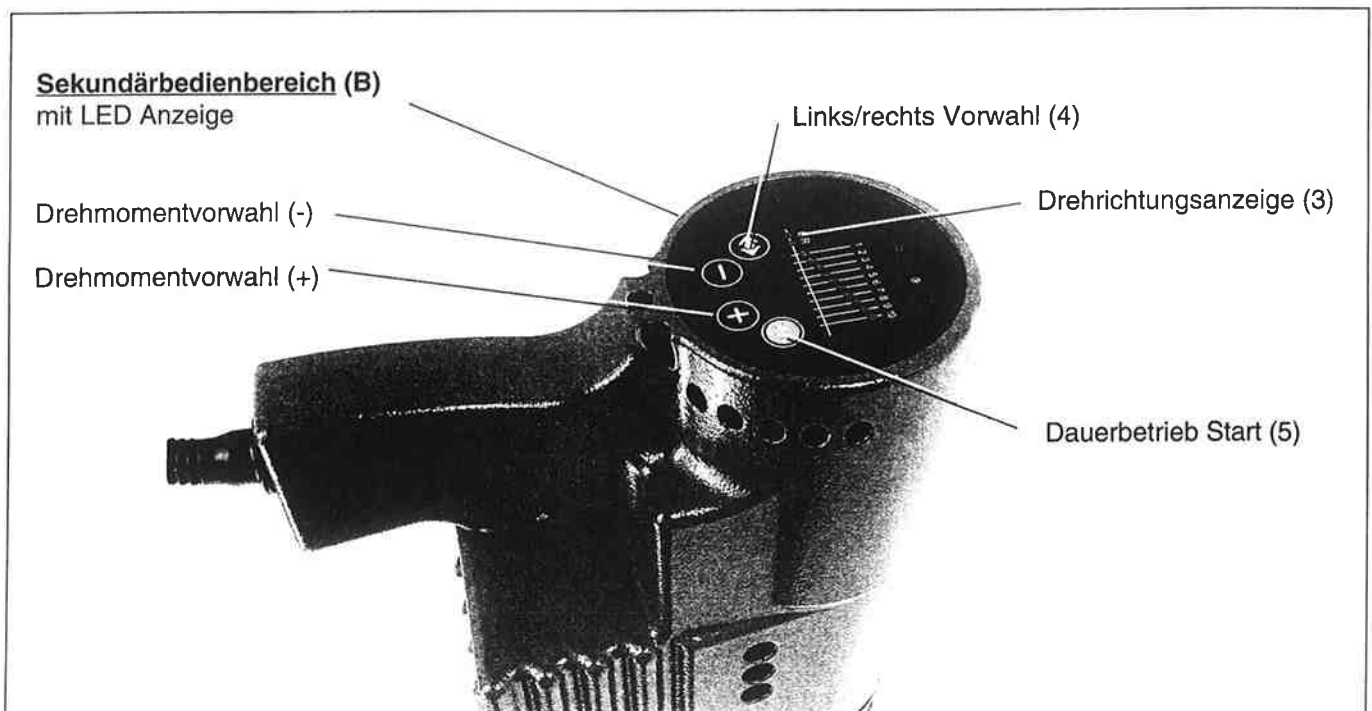
ACHTUNG!



Vor Start des Dauerbetriebs:

Die Elektronik speichert die letzte ausgeführte Drehrichtung. D. h. wenn z. B. die Wippe Rechtslauf betätigt wurde, ist beim Start des Dauerbetriebs automatisch die Drehrichtung rechts voreingestellt usw. zur Kontrolle leuchtet im Sekundärbedienbereich (B) die entsprechende LED (3) und zeigt die Drehrichtung an. Falls eine andere Drehrichtung gewünscht wird, betätigen Sie die Taste Vorwahl (4) oder kurz die entsprechende Wippe (Tippbetrieb links oder rechts) und starten Sie dann erneut den Dauerbetrieb.

Zur Information: Wird während des Dauerbetriebs die Wipptaste gedrückt - dann stoppt der Schraubvorgang



Sekundärbedienbereich (B)

1. Die **Vorwahl des gewünschten Enddrehmomentes** geschieht mit (+ / -) Tasten
Hier werden die Stufen 1-10 (ein LED leuchtet) und 9 Zwischenstufen (zwei LEDs leuchten) angewählt. Die Ziffern 1-10 entsprechen den Nm Werte gemäß Drehmomenttabelle. Die Zwischenwerte sind aus dem Kennlinien-Datenblatt zu entnehmen.
2. Anzeige der Drehrichtung (3) und Drehrichtungsvorwahl (Umschalttaste 4)
3. Mit der Taste "Start" (5) kann der Schraubvorgang im Dauerbetrieb ausgelöst werden

3.2 Elektrische Bedienung des **alkitronic-EF / EFW / EFR / EF-SG**

Primärbedienbereich (A)

Beinhaltet grundsätzlich:

1. Das Ein-/Ausschalten der Maschine, d.h. Verbindung/Trennung mit/vom Stromnetz (1)
2. Die Bedienung der Maschine im Montage/Demontage Betrieb
 - Tipbetrieb Rechtslauf (beim Loslassen des Tasters stoppt die Maschine)
 - Tipbetrieb Linkslauf (beim Loslassen des Tasters stoppt die Maschine)
 - Start/Stop (beim Drücken des Tasters geht die Maschine in den Dauerbetrieb, bei nochmaligem Drücken stoppt die Maschine - der Dauerbetrieb ist unterbrochen)

Bei Erreichen des vorgewählten Drehmomentes schaltet der Schrauber präzise ab.

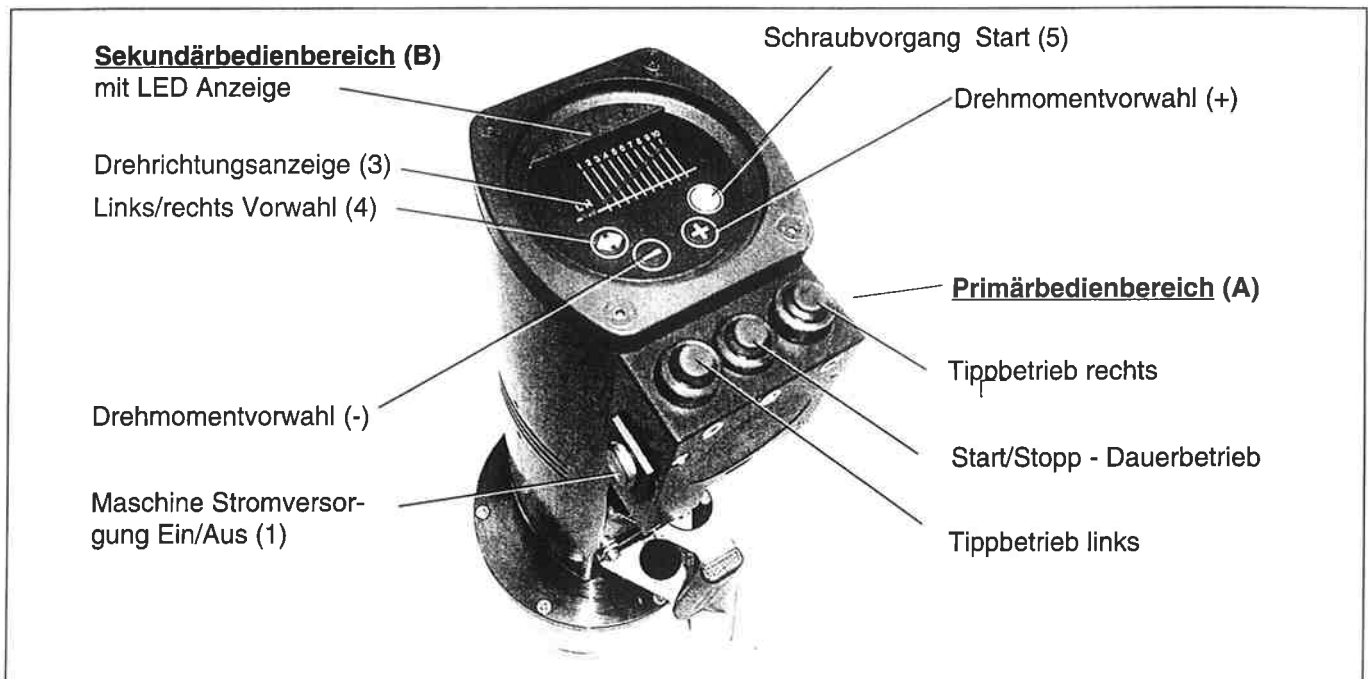
ACHTUNG!

Vor Start des Dauerbetriebs.



Die Elektronik speichert die letzte ausgeführte Drehrichtung. D. h. wenn z. B. die Taste Rechtslauf betätigt wurde, ist beim Start des Dauerbetriebs automatisch die Drehrichtung rechts voreingestellt usw. zur Kontrolle leuchtet im Sekundärbedienbereich (B) die entsprechende LED (3) und zeigt die Drehrichtung an. Falls eine andere Drehrichtung gewünscht wird, betätigen Sie die Taste Vorwahl (4) oder kurz die entsprechende Taste (Tipbetrieb links/rechts) und starten Sie dann erneut den Dauerbetrieb.

Zur Information: Wird während des Dauerbetriebs irgendein Taster gedrückt - dann stoppt der Schraubvorgang



Sekundärbedienbereich (B)

1. Die **Vorwahl des gewünschten Enddrehmomentes** geschieht mit (+ / -) Tasten
Hier werden die Stufen 1-10 (ein LED leuchtet) und 9 Zwischenstufen (zwei LEDs leuchten) angewählt. Die Ziffern 1-10 entsprechen den Nm Werte gemäß Drehmomenttabelle. Die Zwischenwerte sind aus dem Kennlinienblatt zu entnehmen.
2. Anzeige der Drehrichtung (3) und Drehrichtungsvorwahl (Umschalttaste 4)
3. Mit der Taste "Start" (5) kann der Schraubvorgang im Dauerbetrieb ausgelöst werden **

**** HINWEIS!**

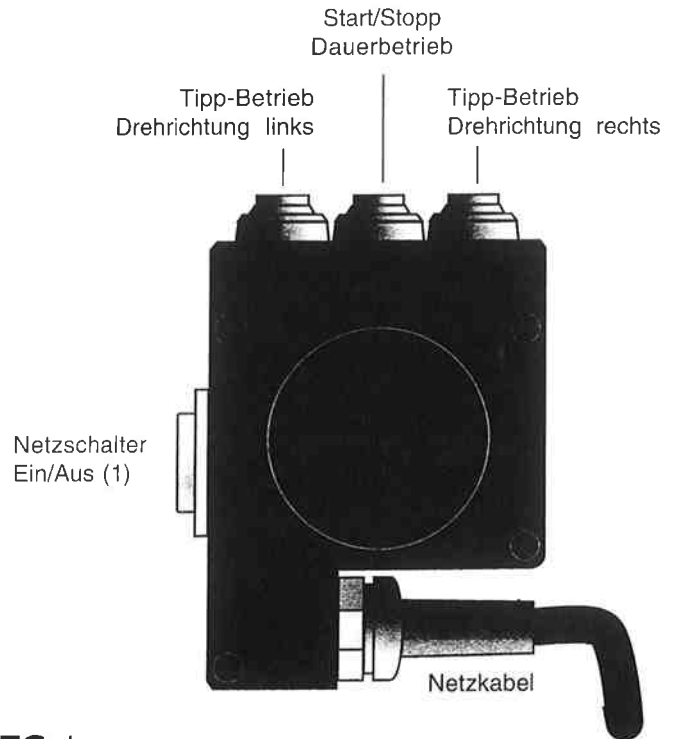


Bei Montage - oder Demontearbeiten ist es ein großer Bedienungsvorteil die Starttaste im Primärbedienbereich (A) zu nutzen.

3.3 Elektrische Bedienung des **alkitronic-EFplus**, **EFWplus**

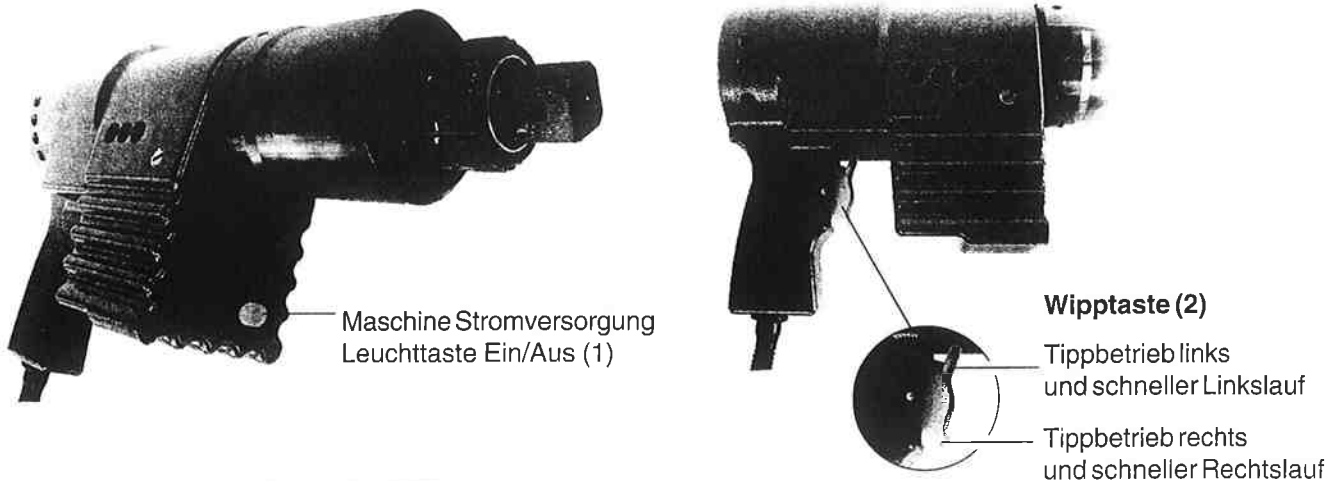
3.3.1 Primärbedienbereich

1. Ein/Ausschalten der Maschine, d.h. Verbindung/Trennung mit/vom Stromnetz (1)
2. Die Bedienung der Maschine im Montage/Demontage Betrieb:
 - Tippbetrieb Rechtslauf - Tippbetrieb Linkslauf (beim Loslassen des Tasters stoppt die Maschine)
 - Maschine Start (beim Drücken des Tasters geht die Maschine in den Dauerbetrieb gemäß dem vorgewählten Modus). **Kontrollieren Sie vorher die Drehrichtung im Sekundärbedienbereich!** Bei Erreichen des vorgewählten Drehmomentes bzw. Nachdrehwinkels schaltet der Schrauber präzise ab.
3. Wird im Dauerbetrieb irgendein Taster gedrückt - dann stoppt der Schraubvorgang.



3.4 Elektrische Bedienung des **alkitronic-EFCplus**

Primärbedienung



Primärbedienung **alkitronic-EFCplus**

Leuchttaste (1) - Ein-/Ausschalten der Maschine, d.h. Verbindung/Trennung mit/vom Stromnetz

Die **Bedienung** der Maschine mit der **Wipptaste (2)**

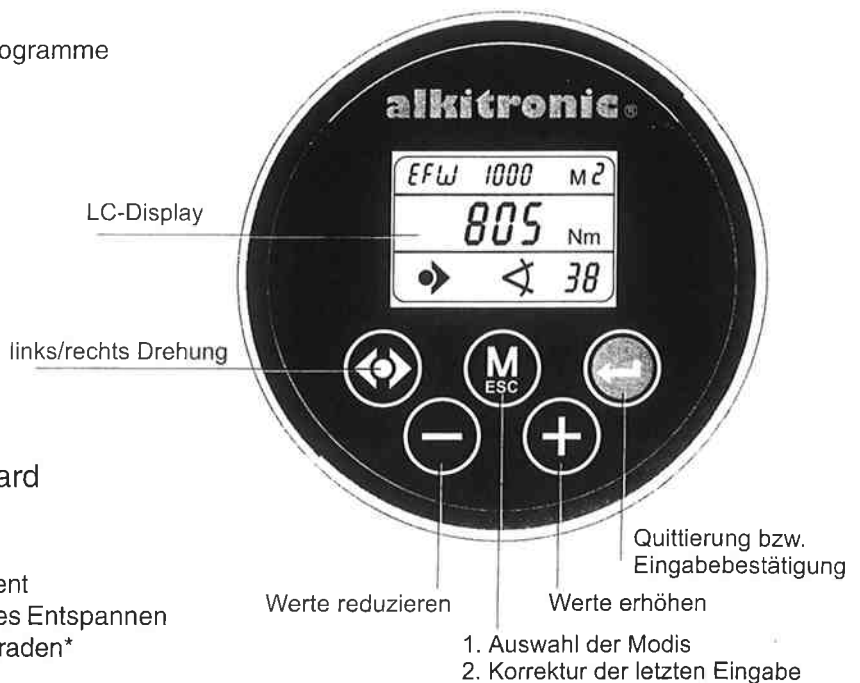
Druckpunkt unten: **Rechtslauf** - Tippbetrieb
Wird die Wippe länger niedergedrückt schaltet der Schrauber in den Normalbetrieb (beim Loslassen der Wippe stoppt die Maschine)

Druckpunkt oben: **Linkslauf** - Tippbetrieb
Wird die Wippe länger niedergedrückt schaltet der Schrauber in den Normalbetrieb (beim Loslassen der Wippe stoppt die Maschine)

Bei Erreichen des vorgewählten Drehmomentes schaltet der Schrauber präzise ab.

3.5 Sekundärbedienbereich des **alkitronic-EFplus**, **EFWplus** und **EFC plus**

Zum Einstellen der Betriebsdaten bzw. Programme



3.5.1 Schraubprogramme - Standard

Modus Beschreibung

- M 1 Verschrauben über Drehmoment
Falls gewünscht automatisches Entspannen
nach voreinstellbaren Winkelgraden*
- M 2 Verschrauben über Vordrehmoment und
Nachdrehwinkel
Falls gewünscht automatisches
Entspannen nach voreinstellbaren Winkel-
graden*

Modus notwendige Arbeitsschritte

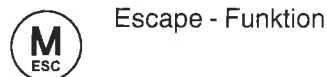
- M 1 Eingabe Drehrichtung, Solldrehmoment,
Eingabe Entspannwinkel
- M 2 Eingabe Drehrichtung, Vordrehmoment
und Nachdrehwinkel
Eingabe Entspannwinkel

* Achtung: Das Entspannen dient nur für das "Freifahren" des DMA (Drehmomentaufnehmers) nicht für das Lösen der Schraube bzw. Mutter

Auswahl des Modus durch Drücken von:



Annullierung des letzten Eingabeschrittes durch Drücken von:



Wichtig:
Jeder Arbeitsschritt muss bestätigt werden durch Drücken von:



Werte oder Funktionssymbole blinken solange bis eine Bestätigung erfolgt ist

Optionale Programme

Modus Beschreibung

- M 3 Verschrauben über Winkelgrade
- M 4 Verschrauben über Umdrehungen

Modus notwendige Arbeitsschritte

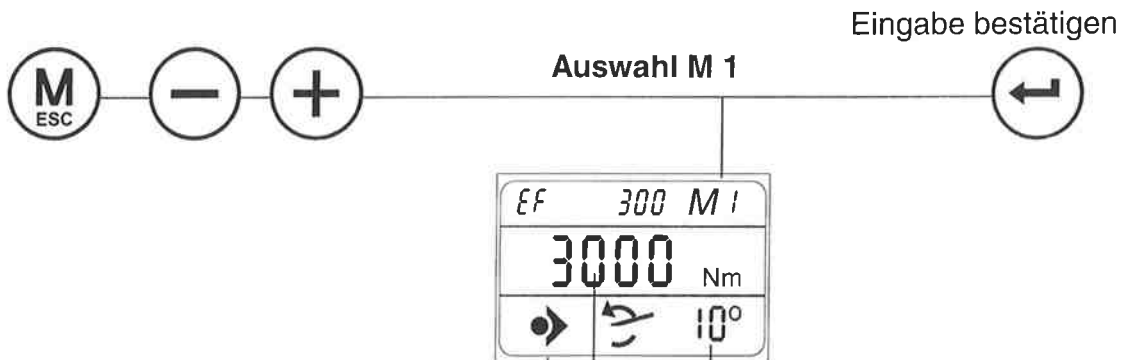
- M 3 Eingabe Drehrichtung u. Winkelgrade
- M 4 Eingabe Drehrichtung u. Umdrehungen

3.5.2 Einstellen der Programme (Modi) **alkitronic-EFplus**, **EFWplus** und **EFCplus**

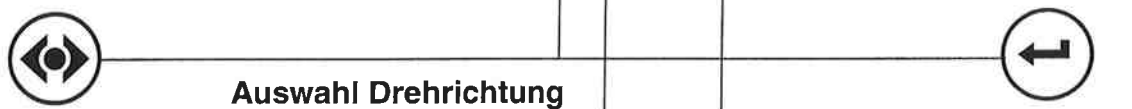
Einstellen Modus 1

Verschrauben über Drehmoment. Mit/ohne automatischem Entspannen

Eingabeschritt 1



Eingabeschritt 2



Eingabeschritt 3



Eingabeschritt 4



Kein automatisches Entspannen:
Winkel auf Null stellen



WICHTIG!

Voller Drehmomentbereich des
Schraubers

WICHTIG!

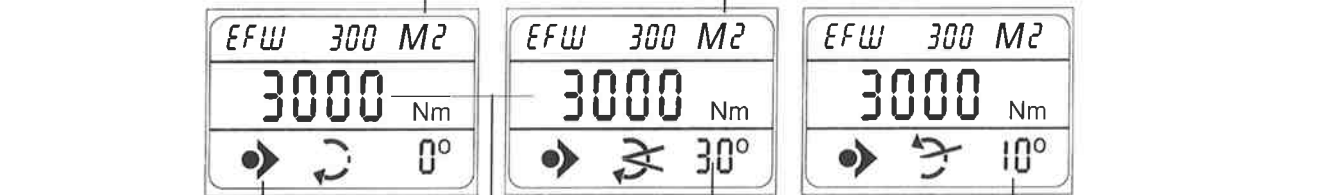
Das vorgewählte Drehmoment kann
auch über die Tipp -Tasten erreicht
werden.

Maschine startbereit

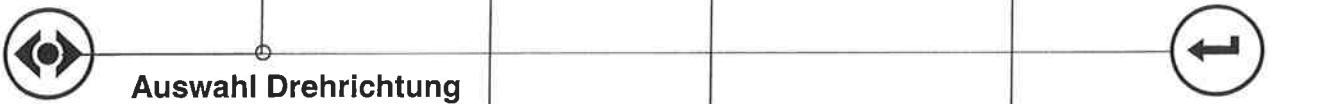
Einstellen Modus 2

Verschrauben über Vordrehmoment u. Nachdrehwinkel. Mit/ohne automatischem Entspannen

Eingabeschritt 1



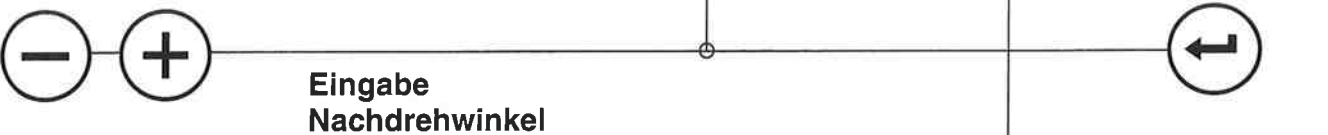
Eingabeschritt 2



Eingabeschritt 3



Eingabeschritt 4



Eingabeschritt 5



**Kein automatisches Entspannen:
Winkel auf Null stellen**



WICHTIG!

Bei Eingabe des Vordrehmomentes ist der Drehmomentbereich eingeschränkt, (ca. 50%) des Schraubers, da Verschrauben über Nachdrehwinkel möglich ist

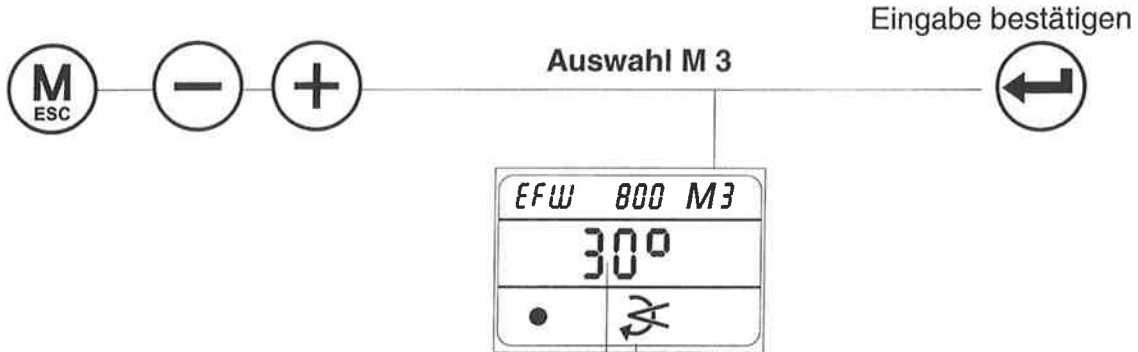
Maschine startbereit

Option

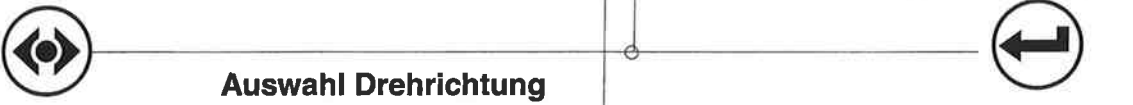
Einstellen Modus 3

Schrauben mit Vorgabe der Winkelgrade.

Eingabeschritt 1



Eingabeschritt 2



Eingabeschritt 3



www.milwaukee.com

WICHTIG!

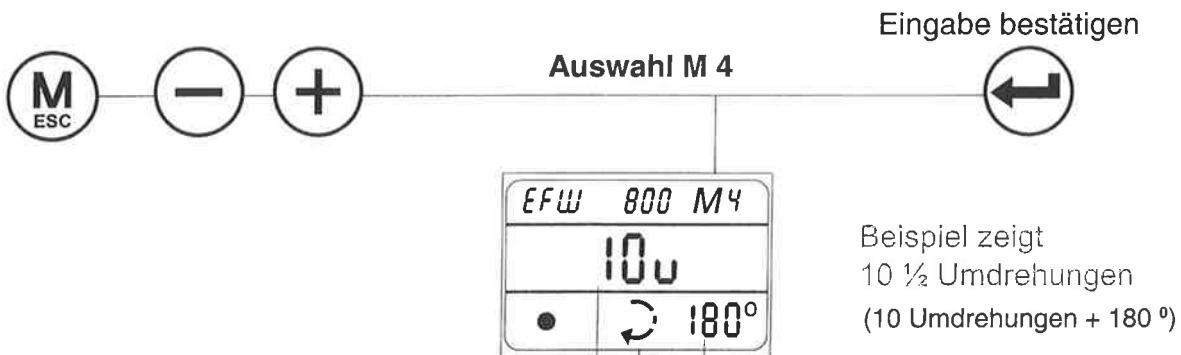
Schrauben mit max. Drehmoment - langsame Drehzahl

Option

Einstellen Modus 4

Schrauben mit Vorgabe der Umdrehungen.

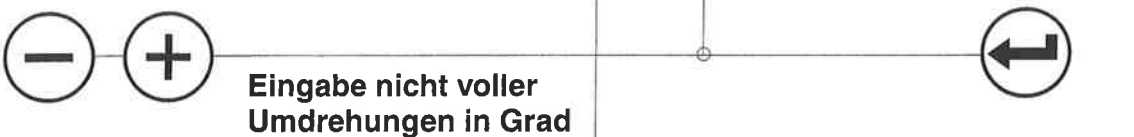
Eingabeschritt 1



Eingabeschritt 2



Eingabeschritt 3



Eingabeschritt 4



WICHTIG!

Die Maschine arbeitet mit max. Drehmoment, eine manuelle Regelung ist nicht vorgesehen.
Ein interner elektronischer Motorschutz ist standardmäßig implementiert.

Empfehlung!

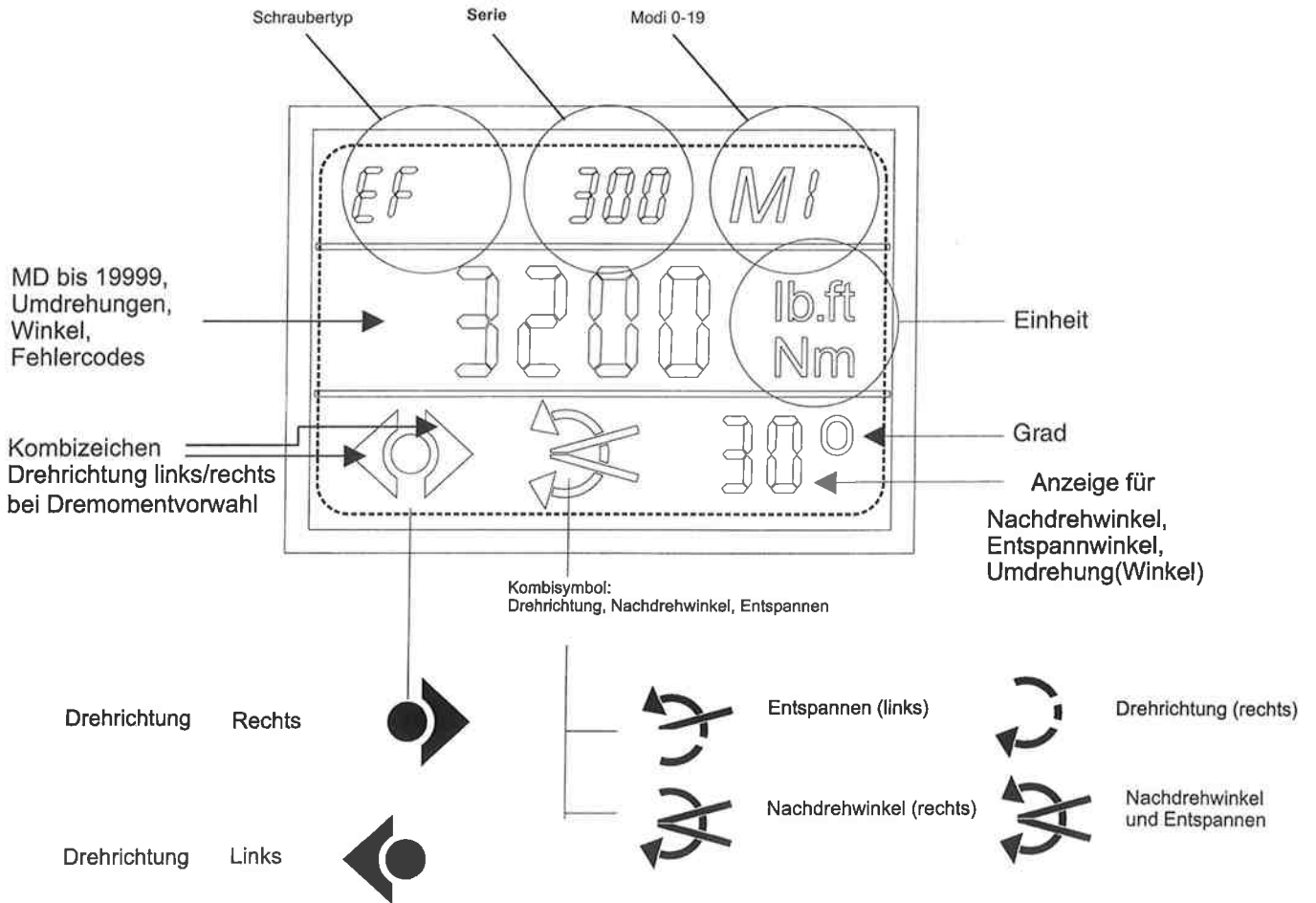
Mit der Fernbedienung FBE ist das Display bis zu einer Entfernung von 5 m ablesbar.

WICHTIG für Betrieb als Schieberdrehmaschine!

Für die Anzeige der Umdrehungen im Betrieb gilt:
Es wird grundsätzlich gegen "0" gezählt, d.h. es werden immer die restlichen Umdrehungen dargestellt.
Bei einer Betriebsunterbrechung werden ebenso die noch abzuarbeitenden Umdrehungen angezeigt.



3.5.3 LC-Display



4. Mechanische Bedienung

4.1 Anziehen und Lösen (alkitronic®-EF, EFW, EFC und "plus" Versionen)

WARNUNG!



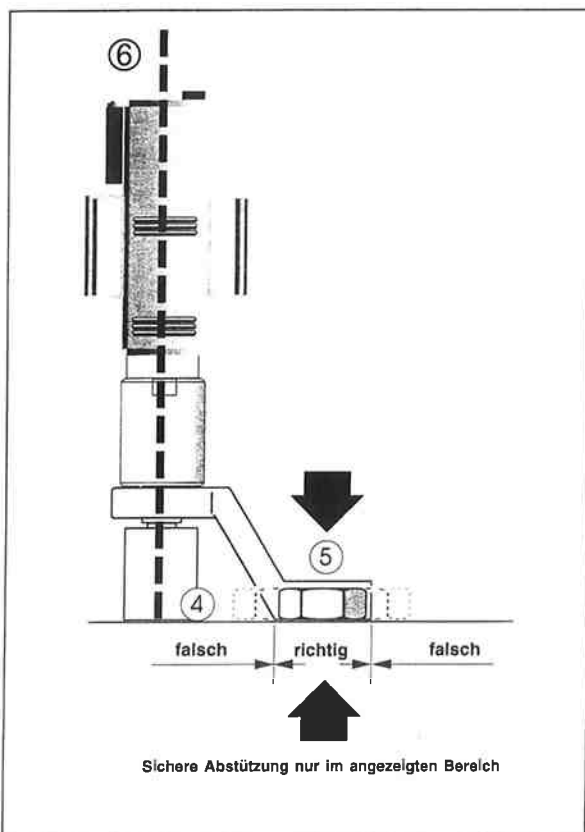
...vor sich frei drehendem Abstützfuß oder drehender Standardnuss/-verbinder. Lose Kleidungsstücke, lange Haare, Kabel etc. immer aus dem Gefahren-/Rotationsbereich fernhalten. Bei Inbetriebnahme sind Gehörschutz, Sicherheitsschuhe und -brille zu tragen.

Lassen Sie den **Abschaltsschrauber** im Betrieb nie unbeaufsichtigt und bleiben Sie immer in Abschaltbereitschaft. Sicherheitsabstand von einer Armlänge einhalten. Niemals zwischen Abstützfuß (DMA) und Abstützpunkt greifen. Hohe Verletzungsgefahr durch Quetschungen!
Standardnuss/-verbinder immer vollständig auf die Schraube/Mutter aufsetzen. Bei mangelhafter Schraubverbindung kann es durch Materialüberlastung zum Materialbruch kommen. Absplittende Teile können Quetschungen oder gar lebensgefährliche Verletzungen verursachen.

VORSICHT!



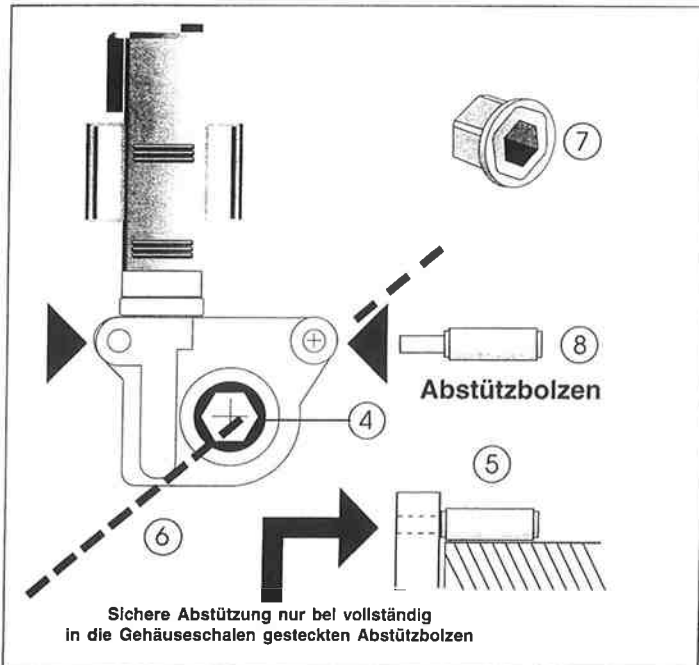
Halten Sie den **Abschaltsschrauber** während des Schraubens immer senkrecht (6) zur Schraubenachse, sonst besteht die Möglichkeit der Verformung/Beschädigung der Standardnuss/-verbinder bzw. der zu lösenden Schraube/Mutter. Weiterhin ist eine sichere Gegenhalterung (5) nicht mehr gewährleistet.



Zum Anziehen und Lösen von Schraubverbindungen sind folgende Arbeitsschritte auszuführen:

- **alkitronic®- Abschaltsschrauber** mit Standardnuss/-verbinder vollständig auf Schraube/Mutter aufsetzen
- Der Abstützfuß des **alkitronic®- Abschaltsschraubers** muss auf der Höhe der Standardnuss/-verbinder (4) das Reaktionsmoment aufnehmen. Eine sichere, stabile Gegenhalterung (5) muss gewährleistet sein.
- Halten Sie den **alkitronic®- Abschaltsschrauber** während des Schraubvorganges senkrecht zur Schraubenachse
- Bei Erreichen des gewünschten Drehmomentes bleibt der Motor stehen
 - a) Gegenkraft = Motorkraft!
 - b) Gegendrehmoment = Motordrehmoment
 - c) Vorgegebenes Drehmoment ist erreicht
- Drehrichtung ändern - Maschine kurz einschalten bis Abstützfuß (DMA) frei ist - Motor ausschalten. (Nicht nötig, bei aktivierter "AUTOMATIK-Funktion" des **alkitronic® - EFplus / EFCplus**)
- Maschine abnehmen, auf nächste Schraube/Mutter setzen - Schraubvorgang wiederholen.

4.2 Anziehen und Lösen (alkitronic® - EFR / EFRC und alkitronic® - EF-SG)



alkitronic® -EFR bzw. -EFRC

VORSICHT!

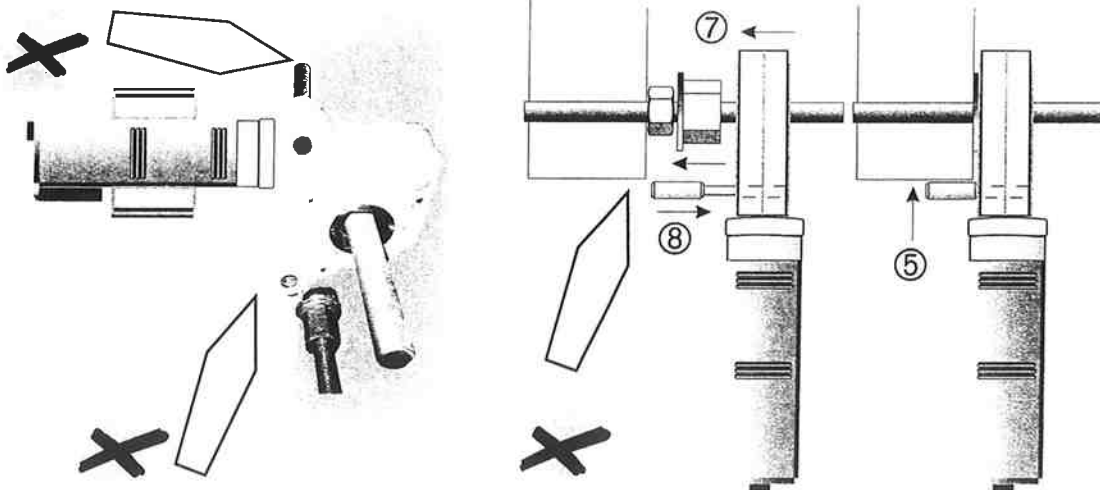


Stecken Sie die/den Abstützbolzen (8) vollständig in die vorgesehene(n) Aufnahmevorrichtung(e) des **alkitronic® - EFR- Abwechselschraubers** sonst besteht die Gefahr eines Gehäusebruches.

Das Anziehen und Lösen von Schraubverbindungen ist im Prinzip wie bei den **alkitronic® EF-Schrauber** durchzuführen.

Durch den radialen Abtrieb des **alkitronic® - EFR** bedingt, ist der Schrauber allerdings im 90 Grad Winkel zur Schraubachse zu bedienen (6). Der Abtrieb erfolgt über eine fixe Schlüsselweite. (4) Zur Reduzierung auf kleinere Schlüsselweiten ist der Einsatz von **alkitronic® - STA** notwendig (7). Als Drehmomentaufnehmer kommt ein Abstützbolzen (8) zur Anwendung. Eine sichere, stabile Gegenhalterung (5) muss gewährleistet sein. (Siehe auch Anwendungszeichnung unten.)

Anwendung alkitronic® -EFR und EFRC

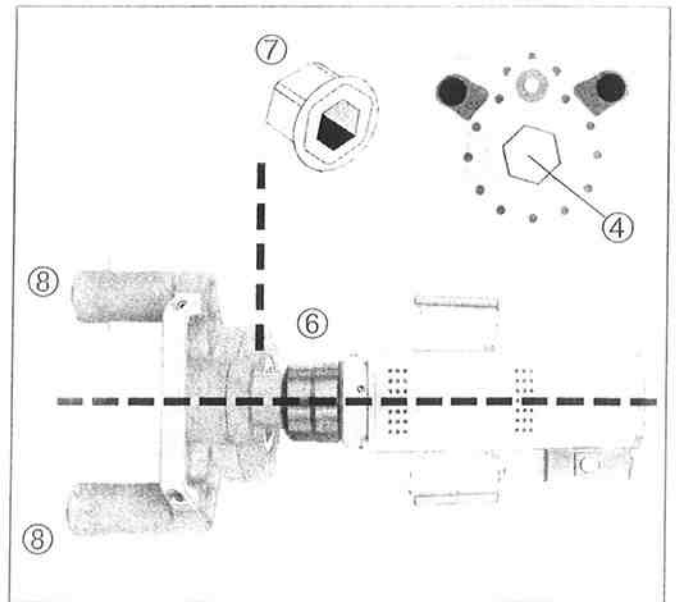
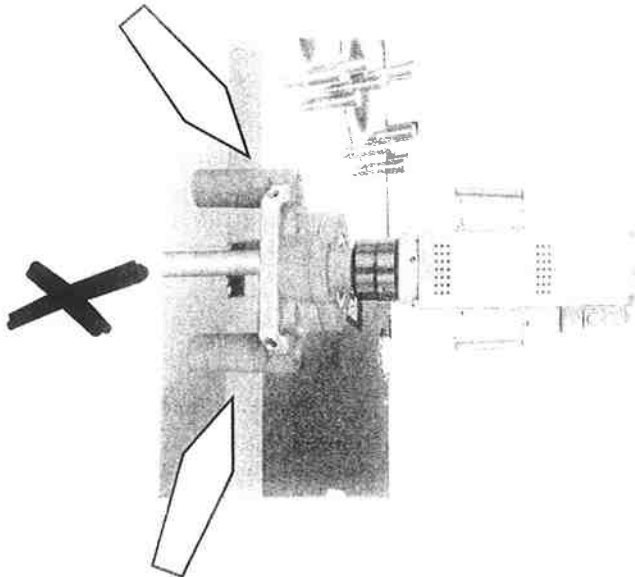


WARNUNG!



Greifen Sie nicht zwischen Endplatten des Wärmetauschers und Abstützbolzen. Maschine nur am Griff anfassen. Es besteht sonst eine erhebliche Verletzungsgefahr (Quetschung).

alkitronic® - EF-SG



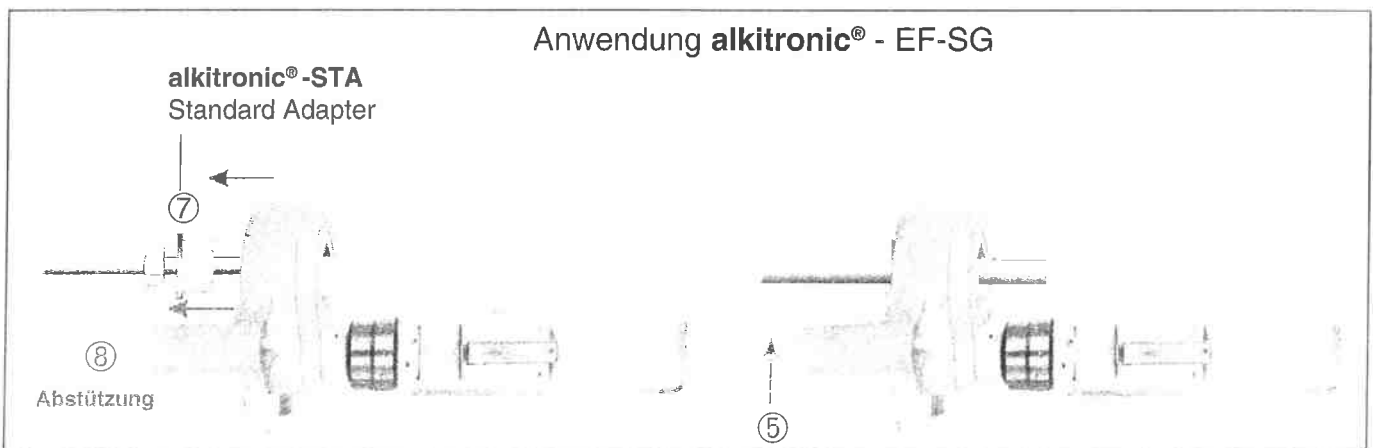
WARNUNG!



Beim Einschalten des Schraubers greifen Sie **niemals** zwischen Endplatten des Wärmetauschers und Abstützung (Reaktionsarm). Maschine nur an den Griffen anfassen. Es besteht sonst eine erhebliche Verletzungsgefahr (Quetschung).

Das Anziehen und Lösen von Schraubverbindungen ist im Prinzip wie bei den **alkitronic® EF**-Schrauber durchzuführen.

Der **alkitronic® - EF-SG** ist vollständig auf die Mutter aufzustecken und senkrecht zur Schraubachse zu bedienen (**6**). Der Abtrieb erfolgt über eine fixe Schlüsselweite (**4**). Zur Reduzierung auf kleinere Schlüsselweiten ist der Einsatz von **alkitronic® - STA** notwendig (**7**). Als Drehmomentaufnehmer kommt die Abstützung (Reaktionsarm) (**8**) zur Anwendung. Eine sichere, stabile Gegenhalterung (**5**) muss gewährleistet sein (siehe Abbildungen unten)



4.3 Beenden oder Unterbrechen der Arbeit (auch bei Zubehörwechsel)

- Bei Nichtgebrauch, vor der Wartung und beim Werkzeugwechsel ziehen Sie **immer** den Netzstecker

WARNUNG!



Tragen Sie das Werkzeug nicht am Kabel, und benutzen Sie es nicht, um den Stecker aus der Steckdose zu ziehen. Schützen Sie das Kabel vor Hitze, Öl und scharfen Kanten – Stromschlaggefahr.

5. Geräusche und Vibrationen

Geräuschpegel: Gemäß Maschinenlärm-Information-Verordnung-3.GSGV/18.01.1991, §1,Absatz 1e, überschreitet der bei maximaler Maschinenleistung gemessene Geräuschpegel 85 dB(A). Gehörschutz tragen!
Nach §1, Absatz 2, wurden die Schallemissionen bei verschiedenen Arbeitszyklen ermittelt, wobei der Abstand des Messaufnehmers 1m zum geometrischen Mittelpunkt des Arbeitsgerätes betrug.
Vibration: mittelstark kurz vor Erreichen des vorgewählten Drehmomentes.

6. Funktionsprüfung

6.1 Sicht- und mechanische Prüfung



Elektrische Zuleitung und Stecker, Bedien- und Anzeigeelemente, Gehäuse und Zubehör, wie z.B. Abstützfuß (DMA) etc. müssen auf Unversehrtheit geprüft und gegebenenfalls fachgerecht ausgetauscht werden oder schicken Sie den Schrauber in der Originalverpackung an Ihren **alkitronic®-Partner** oder Hersteller. Ansonsten kann es zu Störungen, Betriebsausfall oder gar zu Personengefährdung kommen.

6.2 Einhaltung der Fristen

Die im Folgenden vorgeschriebenen Betriebs- und Serviceanforderungen müssen eingehalten werden.

7. Wartung / Instandhaltung

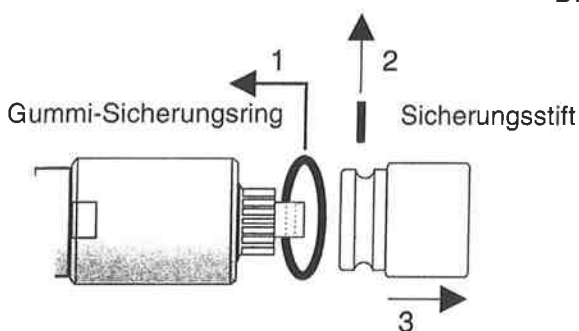
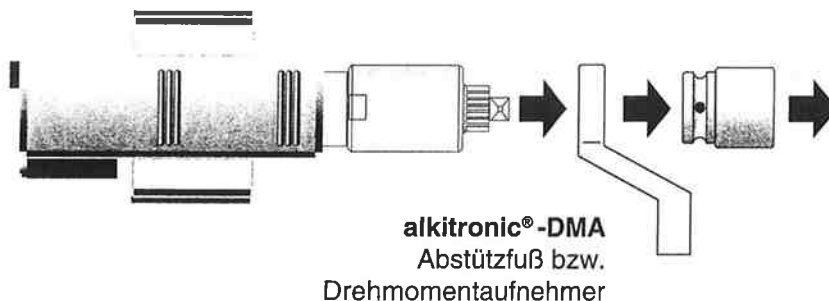
7.1 Auswechseln der Standardnuss/-verbinder und des Abstützfußes (DMA)

VORSICHT!

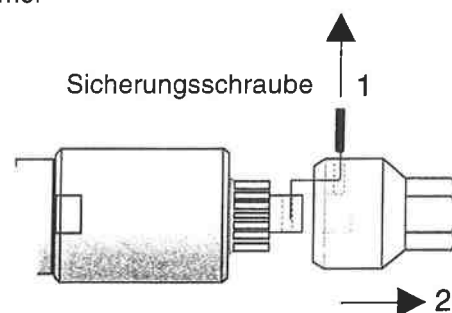


Beschädigte Abschaltschrauber und Zubehör auf keinen Fall weiterverwenden.
Nur original **alkitronic®**- Ersatzteile einsetzen.

- Gerät spannungsfrei machen - Netzstecker ziehen
- Den **alkitronic®-EF-Abschaltschrauber** auf eine flache Unterlage legen
- Gummiring und Sicherungsstift bzw. Sicherungsschraube entfernen - Standardnuss abnehmen
- DMA abziehen, falls gesichert - Sicherungen lösen
- Zusammenbau in umgekehrter Reihenfolge

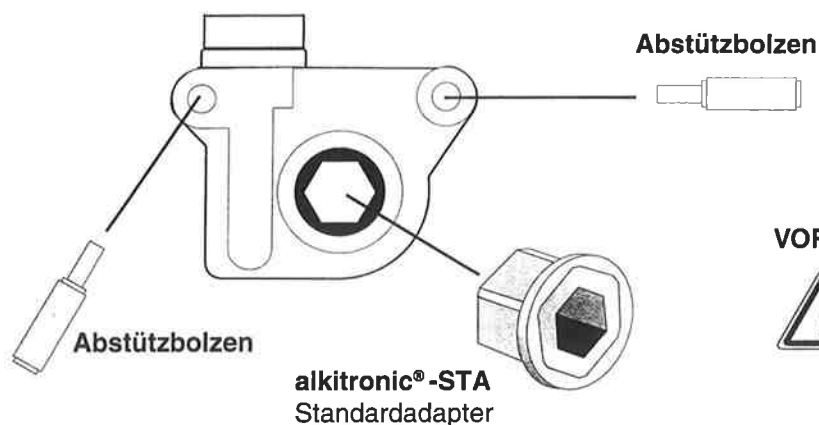


alkitronic®-STACO
Standardnuß



alkitronic®-STABI
Standardverbinder

Auswechseln des **alkitronic®-STA** (Standardadapter) und des Abstützbolzen bei Typ EFR



VORSICHT!



Abstützbolzen und/oder Standardadapter immer vollständig einstecken, sonst kann im Betriebsfall das Gehäuse stark beschädigt werden.

7.2 Wartungsintervalle

HINWEIS!



Damit Lebensdauer und Leistung Ihres **alkitronic®-EF-Abschalterschrauber** über Jahre gewährleistet sind, ist eine turnusmäßige Wartung notwendig (Leistungs-Check, Motor-Check, Sicherheits-Check).

Wartungsperioden:

Regelmäßig **1x im Jahr** bzw. nach **max. 1000 Betriebsstunden** bei sachgemäßer Verwendung.

Schicken Sie den Abschalterschrauber deshalb in der Originalverpackung an Ihren **alkitronic®-Partner** oder Hersteller.

7.3 Betriebshinweise

WICHTIG!



Nach dem Einlaufen des Getriebes (ca. 25 Betriebsstunden) wird eine Drehmomentkalibrierung empfohlen. Bei Betriebstemperatur und der entsprechenden Netzspannung (100-253 V / 45-66Hz) und Nennleistung (2 kW) beträgt die Abschaltwiederholgenauigkeit +/- 5%.

Bei Leistungsverlust oder anderen erkennbaren Schäden sollte der **alkitronic®-Abschalterschrauber** unverzüglich in der Originalverpackung an Ihren **alkitronic®-Partner** oder Hersteller geschickt werden.

8. Technische Hinweise

WICHTIG!



Aus Sicherheitsgründen und um eine zu **starke Temperaturerhöhung** zu vermeiden, ist in den **alkitronic®-EF - Abschalterschraubern** eine automatische Temperaturabschaltung integriert. Sollte der Schrauber auf Grund zu hoher Temperatur abgeschaltet haben (**alle Leuchtdioden auf dem Bedienfeld blinken**), den **Netzschalter** dabei **nicht ausschalten** sonst ist der **Kühllüfter** ausser Betrieb! Nach einer kurzen Abkühlzeit ist der Schrauber wieder einsatzbereit (LEDs blinken nicht mehr).

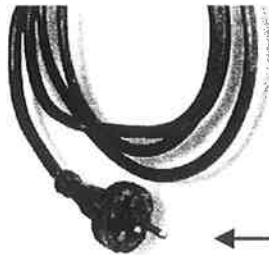
9. Ausserbetriebnahme

Bei **längerem Betriebsstillstand** ist der **alkitronic®-EF-Abschalterschrauber** gereinigt und in einem trockenen, verschlossenen Raum, für Kinder nicht erreichbar aufzubewahren. Die drehenden Teile sind gegen Oxidation zu konservieren.

10. Anhang

- Technische Daten (Kennliniendatenblatt)
- **Technische Order** (Anweisung Austausch Netzstecker) - **Seite 23**
- Zubehörprogramm: z. B.: Standardadapter STA, Standardverbinder STABI, Drehmomentaufnehmer DMA, Standardnuss STACO etc.
- Konformitätserklärungen, EU-Normen, CE usw.

Austausch des Netzsteckers an den alkitronic-Schraubmaschinen



Netzstecker



ACHTUNG

Das Auswechseln des Netzsteckers darf nur von autorisiertem Fachpersonal vorgenommen werden



Vorgehensweise:

1. Der Schrauber muss vom Stromnetz getrennt sein
2. Anschließend den Stecker vom Kabel trennen



ACHTUNG - Wichtige Information

Alle alkitronic Schrauber besitzen eine 3-adrige Zuleitung
Auf den fachgerechten Neuanschluss des Steckers ist zu achten

Die alkitronic EF Schrauber haben ein Metallgehäuse
das geerdet sein muss



N Neutralleiter
(blau)

PE
Schutzleiter
(gelb und grün)

L Phase
Aussenleiter
(schwarz oder braun)



ACHTUNG

Nach dem Anschluss ist die elektrische Sicherheit
des Schraubers zu überprüfen.

Bei falschem Anschluss kann es durch Stromschlag
zu tödlichen Verletzungen kommen.

alkitronic
Strom/Netzstecker

TECHNICAL ORDER

Notizen



WARNUNG!

Bezeichnet eine möglicherweise gefährliche Situation. Wenn sie nicht gemieden wird, können Verletzungen oder Lebensgefahr die Folge sein.



VORSICHT!

Bezeichnet eine möglicherweise gefährliche Situation. Wenn sie nicht gemieden wird, können geringfügige bis schwere Verletzungen auftreten. Dieses Signalwort wird ebenfalls zur Warnung vor Sachschäden verwendet.



WICHTIG oder HINWEIS!

Bezeichnet Anwendungstipps und besonders nützliche Informationen. Es ist keine gefährliche oder schädliche Situation vorhanden.



WARNUNG!

Je nach Arbeitsumgebung und Anwendung sind örtlich geltende Vorschriften wie das Tragen von Körperschutzmitteln (z.B. Sicherheitsschuhe, Helm, usw.) einzuhalten.