

351617/0008  
10-9-10



**Betriebs- und  
Wartungsanleitung**

Elektrische Schrauber  
Serie E

**alkitronic<sup>®</sup>**

**alki  
TECHNIK**

# Betriebs- und Wartungsanleitung

## Vorwort

Wir gratulieren Ihnen zu dem Kauf eines elektrisch betriebenen **alkitronic® Abschaltschraubers**. Sie haben sich für ein hochwertiges Produkt entschieden, das weltweit neue Maßstäbe setzt und hohen Sicherheitsstandards entspricht. Um diesen hohen Stand halten zu können, bedürfen wir Ihrer Mithilfe bezüglich einer regelmäßigen Wartung und Pflege. Wir bitten deshalb, diese Betriebs- und Wartungsanleitung genau durchzulesen und folgende Punkte zu beachten:

Der **alkitronic® Abschaltschrauber** darf nur von der Firma **alki TECHNIK GmbH** oder von **alki TECHNIK GmbH** geschultem Personal bzw. zertifiziertem Betrieb gewartet und repariert werden.

Bei unsachgemäßer Wartung besteht die Gefahr von Gesundheitsschäden und Schäden an dem **alkitronic® Abschaltschrauber**. Außerdem erlischt jegliche Gewährleistung bei Nichtbeachtung der oben genannten Punkte.

Diese Betriebs- und Wartungsanleitung enthält grundlegende Hinweise, die beim Betrieb und bei der Wartung zu beachten sind. Sie ist daher unbedingt vor Inbetriebnahme oder Wartung vom Bedienpersonal zu lesen. Sie muss ständig am Einsatzort des **alkitronic® Abschaltschraubers** zur Verfügung stehen.

Diese Betriebs- und Wartungsanleitung bezieht sich ausschließlich auf die elektrisch betriebenen **alkitronic® Abschaltschrauber**.

Es sind nicht nur die unter dem Abschnitt „**Kennzeichnung von Hinweisen**“ aufgeführten, allgemeinen Sicherheitshinweise zu beachten, sondern je nach Situation auch die eingefügten, speziellen Hinweise oder Ratschläge.

## Kennzeichnung von Hinweisen



GEFAHR!

Sicherheitshinweise, die bei Nichtbeachtung Gefährdungen für Personen an Leib und Leben hervorrufen können.



ACHTUNG!

Sicherheitshinweise, die bei Nichtbeachtung Gefahren für den **alkitronic® Abschaltschrauber**, dessen Funktionen und die Umwelt hervorrufen können.



WICHTIG!

Hinweise, die für einen ordnungsgemäßen und sicheren Betrieb sorgen.



HINWEIS!

Ratschläge oder Hinweise, die das Arbeiten erleichtern.

## Inhalt

<b>A</b>	<b>Eingangskontrolle/Verpackung</b>	Seite	3
<b>B</b>	<b>Allgemeine Beschreibung</b>	Seite	3
<b>B1</b>	<b>Modell Beschreibung</b>	Seite	3
<b>1.</b>	<b>Technische Daten</b>	Seite	5
<b>2.</b>	<b>Sicherheitshinweise</b>	Seite	5
2.1	Bestimmungsgemäße Verwendung		
2.2	Pflichten des Benutzers	Seite	5
2.3	Mögliche Gefahren	Seite	5
<b>3.</b>	<b>Betrieb</b>	Seite	5
3.1	Inbetriebnahme	Seite	5
3.2	Vorbereitung Schraubfall	Seite	6
3.3	Blockierung Motor-/Bedieneinheit	Seite	6
<b>4.</b>	<b>Elektrische Bedienung</b>	Seite	6
4.1	Primärbedienung EF... Modelle	Seite	6
4.2	Primärbedienung EFC.../EC... Modelle	Seite	7
4.3	<u>Sekundärbedienung Standard Modelle</u>	Seite	7
4.3.1	Dauerbetrieb	Seite	7
4.3.2	Einstellung Abschaltmoment	Seite	8
4.4	<u>Sekundärbedienung „plus“ Modelle</u>	Seite	8
4.4.1	Dauerbetrieb EF plus / EFW plus	Seite	8
4.4.2	LC-Display	Seite	9
4.5	<u>Schraubprogramme „plus“ Modelle</u>	Seite	9
4.5.1	Symbolik Menüführung	Seite	9
4.5.2	Drehmomentverfahren	Seite	10
4.5.3	Drehmoment-/Drehwinkelverfahren	Seite	11
4.5.4	Verschraubung mit Winkelgraden	Seite	12
4.5.5	Verschraubung mit Umdrehungszahl	Seite	12
<b>5.</b>	<b>Mechanische Bedienung</b>	Seite	13
5.1	Anziehen und Lösen	Seite	13
5.1.1	- Schrauber mit axialem Abtrieb	Seite	13
5.1.2	- Schrauber mit Radial-/Seitengetriebe	Seite	14
<b>6.</b>	<b>Arbeitsende/-unterbrechung</b>	Seite	15
<b>7.</b>	<b>Funktions-/Betriebsprüfung</b>	Seite	15
7.1	Sicht - und mechanische Prüfung	Seite	15
<b>8.</b>	<b>Instandhaltung/Wartung/Lagerung</b>	Seite	15
8.1	Zubehörwechsel	Seite	15
8.2	Lagerung	Seite	15
8.3	Außerbetriebnahme	Seite	16
8.4	Wartungsfristen	Seite	16
<b>9.</b>	<b>Technische Hinweise</b>	Seite	16
<b>10.</b>	<b>Geräuschpegel/Vibration</b>	Seite	16
<b>11.</b>	<b>Anhang</b>	Seite	16

## A Eingangskontrolle und Verpackung



WICHTIG!

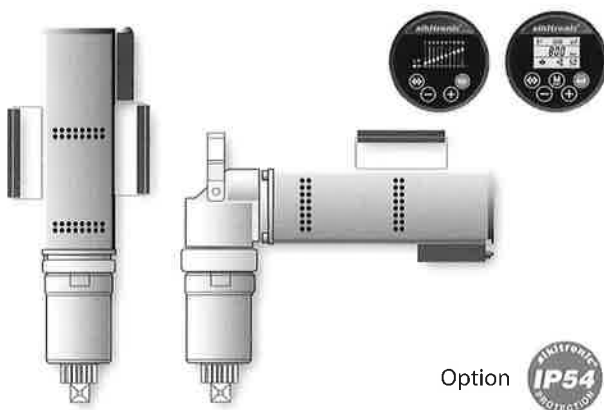
Alle Teile sind einer Sichtkontrolle auf eventuelle Transportschäden zu unterziehen. Wird ein solcher Schaden festgestellt, benachrichtigen Sie unverzüglich den Spediteur. Alle Rücksendungen nur in Originalverpackung, dadurch werden Beschädigungen am **alkitronic® Abschaltschrauber** vermieden. Deshalb Verpackung aufbewahren!

## B Allgemeine Beschreibung

**alkitronic® Abschaltschrauber** sind elektrisch betriebene, kontinuierlich drehende Kraftschrauber. Mit hohem Drehmoment werden Verschraubungen gelöst oder angezogen und bei Erreichen eines Wertes oder geforderten Enddrehmomentes abgeschaltet. Der Antrieb erfolgt über einen wartungsfreien, verschleißarmen, bürstenlosen Synchronmotor mit exzellentem Wirkungsgrad, großem Drehmomentbereich und hoher Montagegeschwindigkeit. Gleichbleibende Drehmomentgenauigkeit in allen internationalen Stromnetzen sowie exaktes Abschaltmoment auch beim Betrieb an spannungsregulierten Mobilaggregaten.

### B 1 Modellbeschreibung

**alkitronic® Abschaltschrauber** mit axialem Antrieb, komfortable 360° drehbare Motoreinheit (nur Typen bis **EF... 400**), robustes Motorgehäuse aus Aluminium. Optionale Ausführung mit elektrischer Schutzart IP 54 für gefahrloses Arbeiten bei jedem Wetter (Feuchtigkeit, Regen).



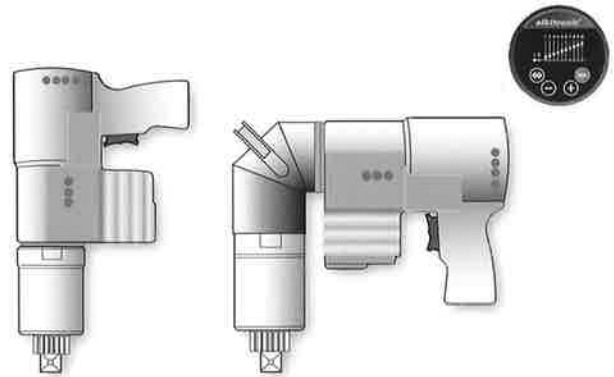
**alkitronic® EF** - Drehmomente bis ca. 42.100 Nm\*

**alkitronic® EFW** in abgewinkelter Bauart, hoher Bedienkomfort bei beengten Platzverhältnissen, Drehmomente bis ca. 9.800 Nm\*

**EFplus/EFWplus** Modelle mit zusätzlicher Ausstattung: LC-Display, Menüführung und Schraubprogramme wie z.B. Drehmoment-/Drehwinkelverfahren.

Alle Modelle mit Sicherheitsabschaltung bei Überlastung.

**alkitronic® Abschaltschrauber** mit axialem Antrieb, komfortable 360° drehbare Motoreinheit, robustes Motorgehäuse aus Aluminiumguss.

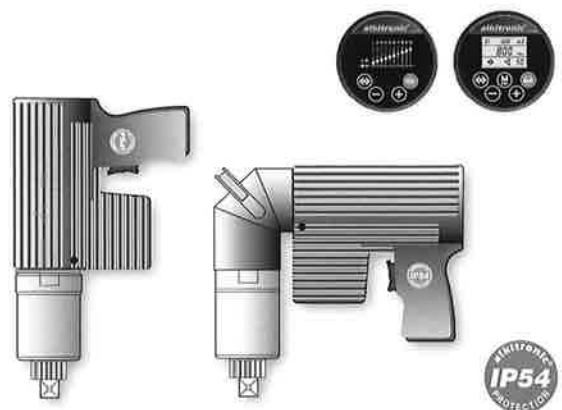


**alkitronic® EFC/L** - Drehmomente bis ca. 2.300 Nm (ab 2009 durch Modell **EFC** ersetzt)

**alkitronic® EFC** - Drehmomente bis ca. 5.000 Nm\*

**alkitronic® ECW** in abgewinkelter Bauart, hoher Bedienkomfort bei beengten Platzverhältnissen, Drehmomente wie **EFC**. Alle Modelle mit Sicherheitsabschaltung bei Überlastung.

**alkitronic® Abschaltschrauber** mit axialem Antrieb, komfortable 360° drehbare Motoreinheit, robustes Motorgehäuse aus Aluminiumguss, elektrische Schutzart IP 54 für gefahrloses Arbeiten bei jedem Wetter (Feuchtigkeit, Regen)



**alkitronic® EFCip** - Drehmomente bis ca. 6.500 Nm\*

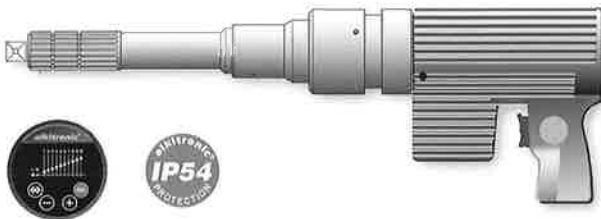
**alkitronic® ECWip** in abgewinkelter Bauart, hoher Bedienkomfort bei beengten Platzverhältnissen, Drehmomente wie **EFCip**. Modelle **EFCip plus/ECWip plus** mit zusätzlicher Ausstattung: LC-Display, Menüführung und Schraubprogramme wie z.B. kombiniertes Drehmoment-/Drehwinkelverfahren.

Alle Modelle mit automatischem Überlastschutz zur Sicherung von Antriebsmotor und Verschraubungsqualität.

\* alle Drehmomentangaben sind modellabhängig

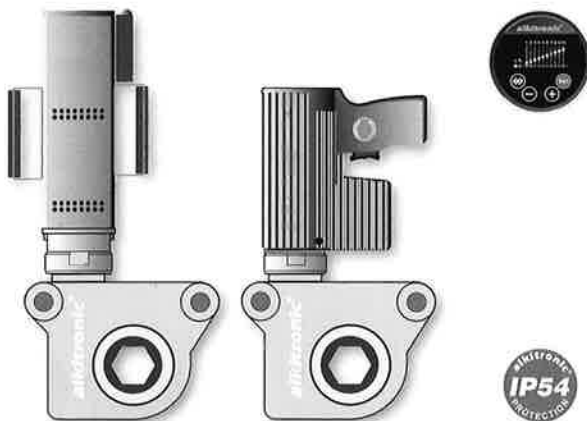
# Betriebs- und Wartungsanleitung

**alkitronic® Abschaltschrauber** mit axialem Abtrieb, für tiefliegende Verschraubungen, z.B. bei Tiefbettfelgen von Schwerlastfahrzeugen. Komfortable 360° drehbare Motoreinheit, robustes Motorgehäuse aus Aluminiumguss, elektrische Schutzart IP 54.

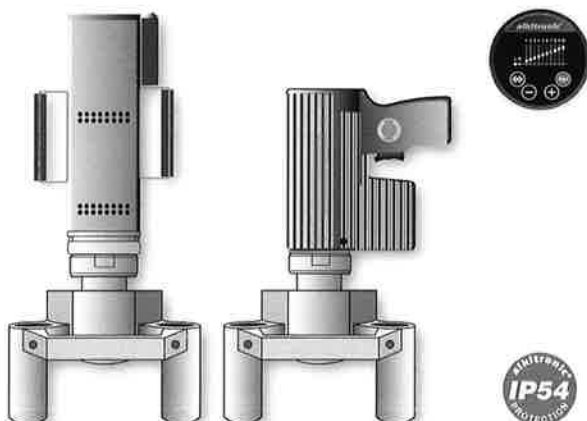


**alkitronic® ECip-N** - Drehmomente bis ca. 6.500 Nm \*, Sicherheitsabschaltung bei Überlastung.


**alkitronic® ..R / ..SG** Schrauber mit Radial-/Seitengetriebe für den Einsatz an Spindeln oder langen Gewindebolzen wie z. B. an Plattenwärmetauschern. Robustes Getriebegehäuse aus Aluminiumguss. Sicherheitsabschaltung bei Überlastung.



**alkitronic® EF-R**, Schutzart IP 54 optional, Modell **EFCip-R**, Schutzart IP 54 Standard, Drehmomente bis ca. 3.780 Nm\*



**alkitronic® EF-SG** Schutzart IP 54 optional, Modell **EFCip-SG**, Schutzart IP 54 Standard, integrierte Reaktionsmomenten-aufnehmer, Drehmomente bis ca. 3.780 Nm\*



**alkitronic® Zubehör**  
Für jeden Schraubfall das Original Zubehör

**alkitronic® Zubehör**  
für Abschaltschrauber mit axialem Abtrieb

**alkitronic® DMA**  
Abstützfuß bzw. Reaktionsmoment-aufnehmer

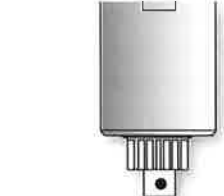




**alkitronic® Zubehör**  
für ..R / ..SG Schrauber

**alkitronic® STACO**  
Standardnuß

**alkitronic® STABI**  
Standard-verbinder

**alkitronic® STA**  
Standardadapter  
Zur Reduzierung der Schlüsselweite

**alkitronic® STA**  
Standardadapter

Abstützbolzen

Abstützbolzen

\* alle Drehmomentangaben sind modellabhängig

## 1. Technische Daten

Netzspannung	100 V bis 253 V
Netzfrequenz	45 Hz bis 66 Hz
Nennleistung max	2 KW
Umgebungstemperatur	-20° C bis +50° C
Wiederholabschaltgenauigkeit	± 3%

## 2. Sicherheitshinweise

### 2.1 Bestimmungsgemäße Verwendung

*alkitronic® Abschaltschrauber* sind gebaut für das kontinuierlich drehende Anziehen oder Lösen von schweren Verschraubungen.

Jede andere Verwendung gilt als nicht bestimmungsgemäß und bedarf der Genehmigung der *alki TECHNIK* GmbH.

### 2.2 Pflichten des Benutzers

Der Benutzer ist verpflichtet, vor der Durchführung eines Bedien- oder Servicevorgangs die Betriebs- und Wartungsanleitung zu lesen. Der Benutzer muss mindestens 18 Jahre alt sein. Bedien- und Servicevorgänge dürfen ausschließlich von Personen vorgenommen werden, die mit dem Zweck, den Folgen und der genauen Durchführung des jeweiligen Vorgangs vertraut sind. Bei Fragen zu Sicherheitsmaßnahmen und Anwendungsgebieten hilft Ihnen Ihr *alkitronic®* Partner gerne weiter.



GEFAHR!

Fehlbedienung, bestimmungswidrige Verwendung, Missbrauch oder Bedienung durch unqualifiziertes Personal kann schwere Personen- und Sachschäden verursachen.



WICHTIG!

Der Benutzer ist im Arbeitsbereich Dritten gegenüber verantwortlich.



GEFAHR!

Der *alkitronic® Abschaltschrauber* darf nicht in explosionsgefährdeten Bereichen eingesetzt werden. Bei Benutzung in jeglicher Arbeitsumgebung sind die örtlichen einschlägigen Vorschriften zu beachten.



ACHTUNG!

Eigenmächtige Umbauten und Veränderungen am *alkitronic® Abschaltschrauber* sind unzulässig.

### 2.3 Mögliche Gefahren



GEFAHR!

Bei Beschädigungen am Schrauber oder elektrischen Anschlüssen ist kein weiterer Betrieb zulässig. Der *alkitronic® Abschaltschrauber* muss sofort von einer sachkundigen Person auf mechanische oder elektrische Sicherheit geprüft werden. Reparaturen dürfen nur von autorisiertem Personal durchgeführt werden. Mängel sind vor Weiterbetrieb zu beseitigen. Vor Beginn von Reparaturar-

beiten an mechanischen und elektrischen Teilen den Schrauber immer von der Stromversorgung trennen. Zur Vermeidung von Stromschlägen oder Funktionsstörungen sind im Freien nur dafür zugelassene und entsprechend gekennzeichnete Verlängerungskabel zu verwenden.



ACHTUNG!

Die Serviceabdeckung (1) auf der Bedienoberfläche muss immer vorhanden sein und auf festem Sitz überprüft werden. Bei Nichtbeachtung kann die Elektronik durch Eindringen von Feuchtigkeit beschädigt oder zerstört werden



## 3. Betrieb



ACHTUNG!

Der *alkitronic® Abschaltschrauber* darf nur in Betrieb genommen werden, wenn die Stromversorgung mit den elektrischen Leistungsdaten des Schraubers (Typenschild) übereinstimmt.

Alle *alkitronic® Abschaltschrauber* werden mit einem 3-adrigen Netzkabel mit Schutzleiter ausgeliefert. Ein eventueller Austausch des Netzsteckers, bedingt durch national unterschiedliche Stromnetze bzw. Steckverbindungen, darf gemäß der **Technischen Anweisung** „Strom/Netzstecker“ (siehe Anhang) nur durch geschultes Fachpersonal vorgenommen werden.



ACHTUNG!

Der *alkitronic® Abschaltschrauber* ohne Schutzart IP54 darf nicht feucht sein und nicht in feuchter Umgebung betrieben werden. Für einen Regenschutz muss gesorgt werden.



ACHTUNG!

Bei Stromausfall oder Störungen ist der Schrauber über den Netzschalter unverzüglich abzuschalten.

### 3.1 Inbetriebnahme

Dem jeweiligen Schraubfall entsprechend werden unterschiedliche *alkitronic® STACO/STABI/STA/DMA* oder spezielle Adapter zum Anziehen und Lösen von Schraubverbindungen benötigt.



ACHTUNG!

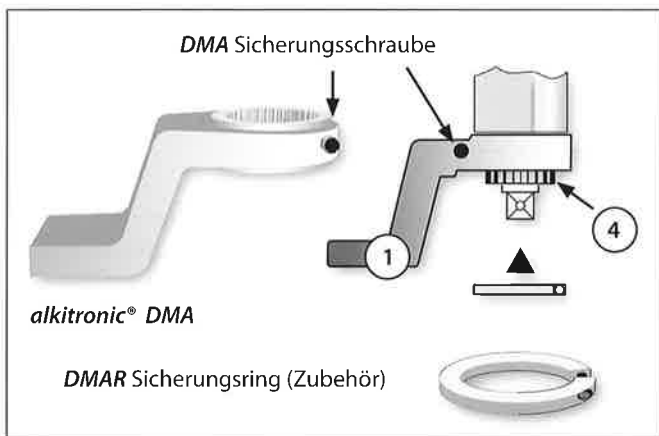
Vorbereiten des *alkitronic® Abschaltschraubers* für den Schraubfall, **bevor der Netzstecker eingesteckt wird!**

- Am Schrauber ist abtriebsseitig eine Sicherheitskontrolle auf korrekten Sitz des *alkitronic® STACO/STABI/STA/DMA* vorzunehmen. Eine Überprüfung hinsichtlich Beschädigungen ist unbedingt notwendig.
- Beschädigte Teile auf keinen Fall weiterverwenden - nur mit Original *alkitronic®* Ersatzteilen ersetzen.

# Betriebs- und Wartungsanleitung

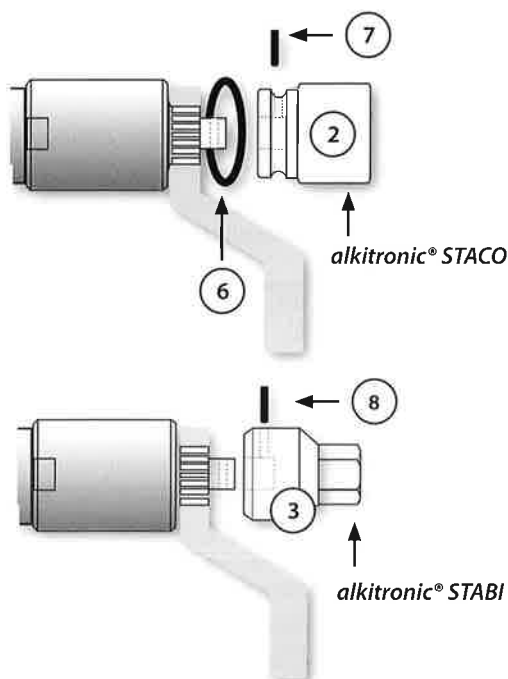
## 3.2 Vorbereitung Schraubfall - Modelle mit Axialgetriebe

- Den *alkitronic*® **Abschalterschrauber** auf eine flache Unterlage legen.
- Ist der **DMA** mit einer Sicherungsschraube versehen, Schraube vollständig rausdrehen (die Position der Sicherungsschraube kann typenabhängig variieren).
- **DMA** Reaktionsmomentaufnehmer (1) auf Getriebeverzahnung (4) stecken,
- Sicherungsschraube wieder vollständig eindrehen, der **DMA** ist gesichert.



Für einen **DMA** ohne Sicherung ist als Zubehör ein Sicherungsring **DMAR** erhältlich. Der Ring verhindert ein Lösen des **DMA** und kann nachträglich auf die Verzahnung gesteckt und verschraubt werden.

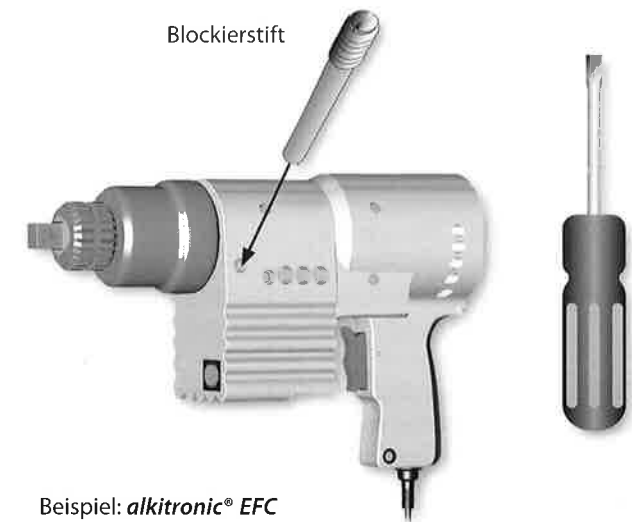
- **STACO** / **STABI** (2)/(3) auf Abtriebsvierkant stecken (Bohrlöcher Adapter und Vierkant müssen übereinstimmen),
- Sicherungsstift (7) einsetzen, mit Gummiring (6) sichern, bzw. **STABI** Sicherungsschraube (8) vollständig eindrehen.



## 3.3 Blockierung Motoreinheit

Bei manchen Schraubfällen ist es hilfreich die 360° Rotation der Motor-/Bedieneinheit zu unterbinden. Mit Ausnahme der *alkitronic*® ..R/..SG Schrauber mit Radial-/Seitengetriebe sind alle Modelle mit dieser Funktion ausgestattet.

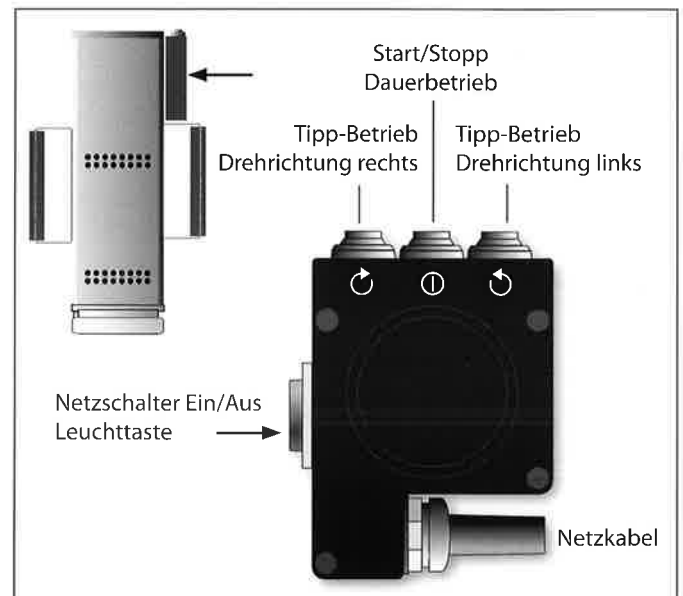
Mit dem Blockierstift (im Lieferumfang) wird die Motor-/Bedieneinheit verdrehsicher am Kraftgetriebe fixiert (starre Verbindung).



- Blockierstift Einschrauben** - Motoreinheit ist fixiert
- Blockierstift Entfernen** - Motoreinheit ist drehbar

## 4. Bedienung elektrisch

### 4.1 Primärbedienung aller alkitronic® EF.. Modelle



## Tasten Tipp-Betrieb

Die Betätigung einer dieser Tasten erleichtert sowohl das Aufsetzen des **alkitronic® STACO/STABI/STA** auf eine Schraube oder Mutter als auch das Vordrehen.

Beim Loslassen des Tasters stoppt der Schraubvorgang.

## Taste Start/Stopp Dauerbetrieb

Beim Drücken der Taste wird der Schraubvorgang im Dauerbetrieb ausgelöst, bei nochmaligem Drücken wird der Dauerbetrieb gestoppt.

Bei Erreichen des eingestellten Enddrehmomentes /-wertes schaltet der Schrauber präzise ab.



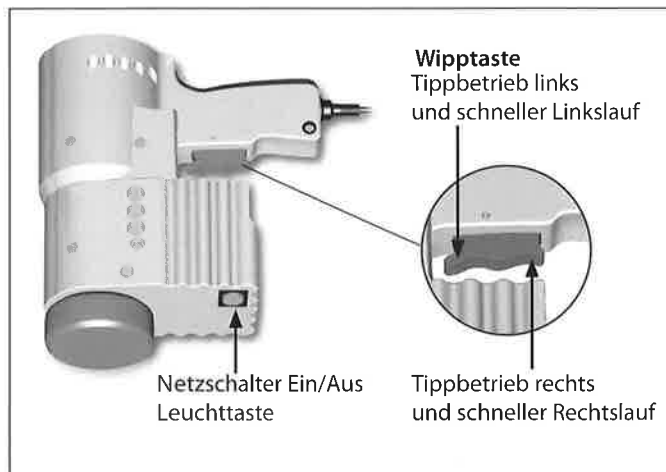
HINWEIS!

**Modelle der Version „plus“ weiter bei Punkt 4.4**

### Standardmodelle:

Punkt 4.3 bis 4.3.2, Sekundärbedienbereich, Dauerbetrieb, Einstellung Abschalt-Drehmoment

## 4.2 Primärbedienbereich aller **alkitronic® EFC.. / EC..** Modelle



## Schraubvorgang mit der Wipptaste

Druckpunkt unten: Rechtslauf - Tippbetrieb

Druckpunkt oben: Linkslauf - Tippbetrieb

Wird die Wippe länger niedergedrückt, schaltet der Schrauber in den Normalbetrieb, beim Loslassen der Wippe stoppt der Schraubvorgang.

Bei Erreichen des eingestellten Enddrehmomentes /-wertes schaltet der Schrauber präzise ab.



ACHTUNG!

Niemals die Wipptaste blockieren. Eine ordnungsgemäße Bedienung ist nicht mehr möglich



HINWEIS!

**Modelle der Version „plus“ weiter bei Punkt 4.4**

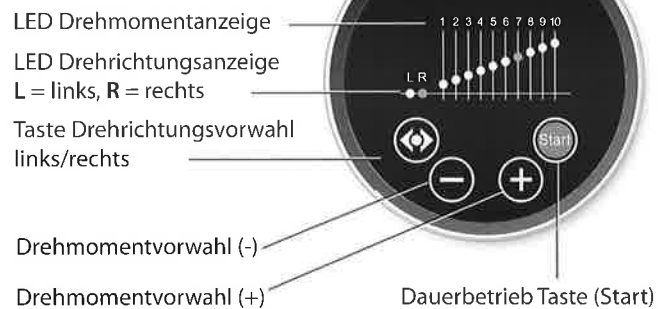
### Standardmodelle:

Punkt 4.3 bis 4.3.2, Sekundärbedienbereich, Dauerbetrieb, Einstellung Abschalt-Drehmoment

## 4.3 LED Sekundärbedienbereich (Standard Modelle)

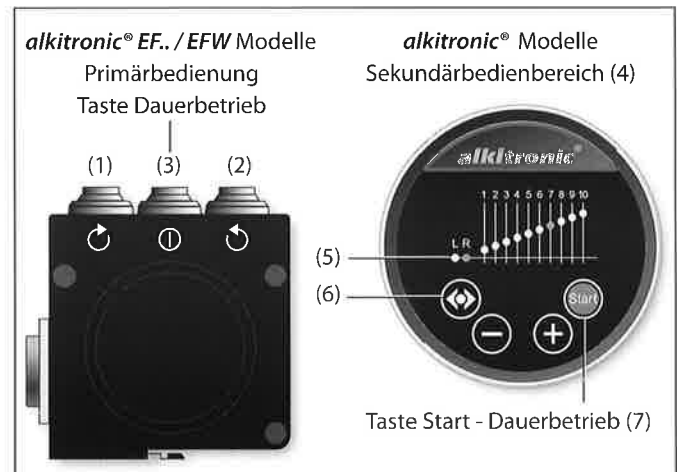
### Standard Sekundärbedienbereich

mit LED Anzeigen



### 4.3.1 Dauerbetrieb

Der Dauerbetrieb wird im Sekundärbedienbereich (4) mit Taste (7) ausgelöst. Bei den **alkitronic® EF / EFW** Modellen alternativ auch an der Primärbedienbereich mit Taste (3).



WICHTIG!

### Vor Start des Dauerbetriebs immer die Drehrichtung des Schraubers überprüfen!

Die aktuelle Drehrichtung (5) wird im Sekundärbedienbereich (4) mit einer LED angezeigt. Die Drehrichtungsänderung erfolgt über die Taste Drehrichtungsvorwahl (6).



HINWEIS!

### Alternative Drehrichtungsänderung

**alkitronic® EF.. / EFW Modelle:**

- kurzes Antippen der Taste Tippbetrieb Drehrichtung rechts (1) bzw. links (2).

**alkitronic® EFC.. / EC.. Modelle:**

- kurzes Antippen der Wipptaste oben bzw. unten (entspricht Links- bzw. Rechtslauf, Punkt 4.2).



WICHTIG!

**Unterbrechung Dauerbetrieb:** Entweder durch Drücken einer der 3 Tasten an der EF.. Primärbedienbereich, der Wipptaste oder mit Taste Start (7).

# Betriebs- und Wartungsanleitung

## 4.3.2 Einstellung Abschalt-Drehmoment

Die Drehmomenteinstellung wird anhand der am **alkitronic® Abschalterschrauber** angebrachten Drehmomenttabelle und/oder gemäß beiliegendem Standard Kennlinien-Datenblatt vorgenommen.



HINWEIS!

Maschinenspezifische Drehmomentwerte können auf Wunsch zusätzlich im **alki TECHNIK** Kalibrierlabor erstellt und dokumentiert werden.

Drehmomenttabelle alkitronic-ECW		
Pos.	Nm	lbf.ft
1	60	44
2	100	74
3	140	103
4	180	133
5	220	162
6	260	192
7	300	221
8	340	251
9	380	280
10	450	332

Kennlinien Datenblatt / Torque Chart / Tableau d'écartonnage

alkitronic - ECW 40

Drehmomenttabelle      Kennlinien Datenblatt (Muster)

### Standard Sekundärbedienbereich

Positionszahlen  
LED Anzeigen  
Drehmomentvorwahl (-)  
Drehmomentvorwahl (+)

In der Drehmomenttabelle ist jeder Positionszahl das entsprechende Drehmoment zugeordnet. Das eingestellte Abschalt-Drehmoment wird im Bedienbereich mit Hilfe der Positionszahl und von einer bzw. zwei leuchtenden LEDs angezeigt.

- Die Wahl des Abschalt-Drehmomentes wird mit den + / - Tasten vorgenommen. Es können insgesamt 19 Einstellungen angewählt werden (Werte 1-10 gemäß Drehmomenttabelle und 9 Zwischenwerte).
- Bei Auswahl mit der Taste Drehmomentvorwahl (+) bzw. (-) leuchtet entweder eine LED (z.B. Positionszahl 7) oder zwei LEDs (z.B. Positionszahlen 6 und 7 = Zwischenwert).

Das Drehmoment eines Zwischenwertes ist aus dem Kennlinienblatt zu entnehmen.

## 4.4 LCD Sekundärbedienung Modelle Version „plus“

Menügeführte Drehmomenteinstellungen, Auswahl Schraubprogramme und weitere Einstellungen

Sekundärbedienbereich  
„plus“ Versionen  
mit LC-Display

Display

Taste Drehrichtung rechts/links (4)

Wert reduzieren      Wert erhöhen

Quittierung bzw. Eingabebestätigung

A - Auswahl Schraubprogramm  
B - Korrektur letzte Eingabe (ESC)

### 4.4.1 Hinweis zu Dauerbetrieb der Versionen „plus“

Ein Dauerbetrieb ist konstruktionsbedingt nur möglich für die Modelle **alkitronic® EF plus / EFW plus**.

Start/Stop Dauerbetrieb (1) (2)

(3) Rechtslauf

Drehrichtungsauswahl (4) in Modus 1 und 2



WICHTIG!

**Vor Start des Dauerbetriebs immer die Drehrichtung überprüfen!**

Die aktuelle Drehrichtung (3) wird im Display mit dem Kombisymbol 1 (siehe auch 4.4.2 LC-Display) angezeigt. Die Drehrichtungsänderung erfolgt über Taste Drehrichtungsauswahl (4).



HINWEIS!

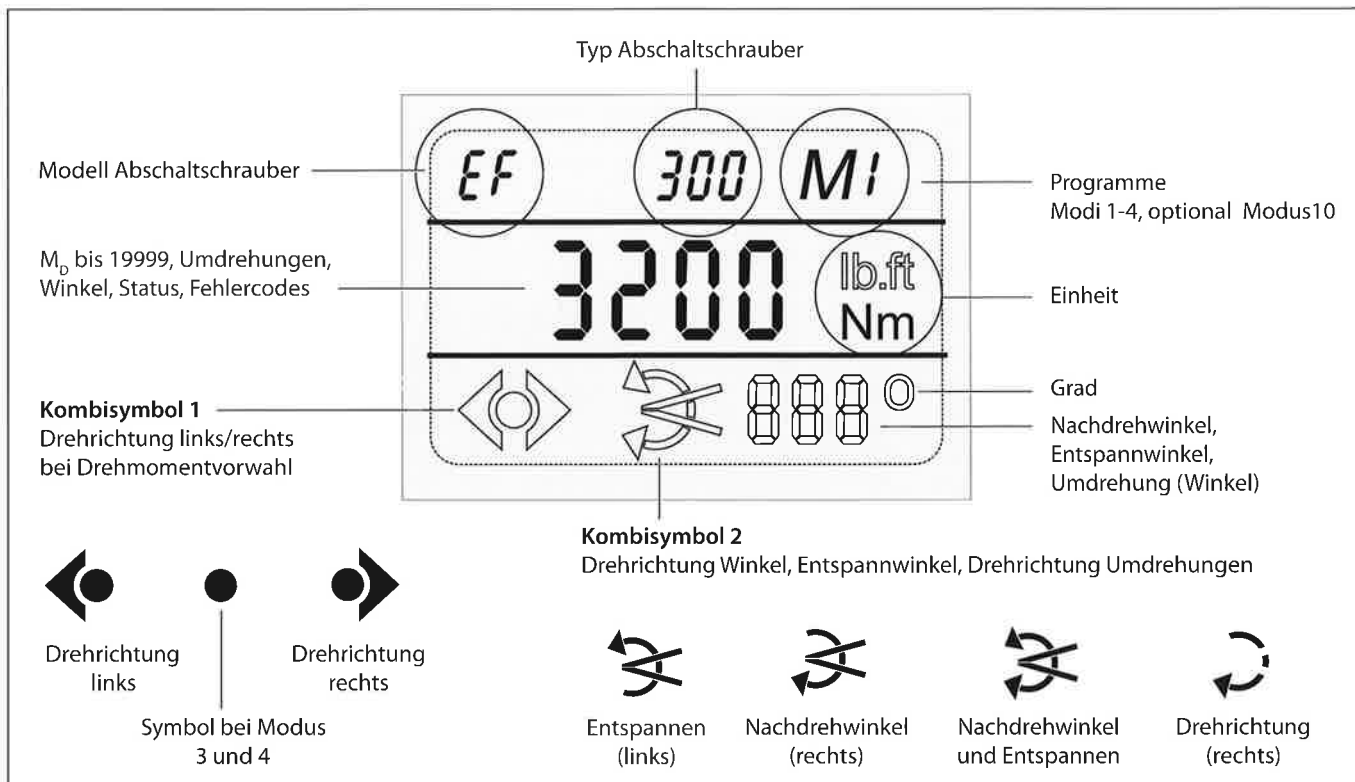
**Alternative Drehrichtungsänderung:**

Kurzes Antippen der Taste Tippbetrieb Drehrichtung rechts (1) bzw. links (2).



## 4.4.2 LC-Display

Anzeigen und grafische Symbole



## 4.5 Schraubprogramme Übersicht (Modi)

Standardprogramme (Punkt 4.7.2 und 4.7.3)

Modus	Beschreibung
M 1	Verschrauben im Drehmomentverfahren, automatisches Entspannen mit voreinstellbaren Winkelgraden*
M 2	Verschrauben über kombiniertes Drehmoment-/Drehwinkelverfahren, automatisches Entspannen mit voreinstellbaren Winkelgraden*

Optionale Programme (Punkt 4.7.4 und 4.7.5)


Modus	Beschreibung
M 3	Verschrauben über Einstellung von Winkelgraden
M 4	Verschrauben über Anzahl von Umdrehungen



HINWEIS!

\* Bedingt durch Torsionskräfte ist es eventuell unmöglich den Schrauber nach Ende eines Schraubprozesses auf eine neue Schraubstelle umzusetzen. Bei aktiver Automatikfunktion wird deshalb der Abschaltschrauber über voreinstellbare Winkelgrade „entspannt“ und damit ein „Freifahren“ des Reaktionsmomentaufnehmer *DMA* ermöglicht.

## 4.5.1 Symbolik Menüführung Schraubprogramme

-  Der 1. Schritt ist immer die Auswahl eines Schraubprogrammes (Modus)
-  Die letzte Eingabe kann durch Taste (M/ESC) annulliert werden
-  Einen Wert erhöhen / Reihe aufsteigend
-  Einen Wert reduzieren / Reihe absteigend
-  Bei der Programmauswahl/-einstellung ist immer eine Bestätigung der Eingabe notwendig. Werte oder Symbole im Display blinken solange bis die Bestätigung erfolgt ist
-  Drehrichtungsauswahl  
Festlegung Drehrichtung rechts oder links (siehe ab Punkt 4.5.2 Schraubprogramme)
-  Drehrichtungsauswahl in Modus 1 und 2 **nur bei Modellen alkitronic® EF plus / EFW plus** (siehe auch Punkt 4.4.1)

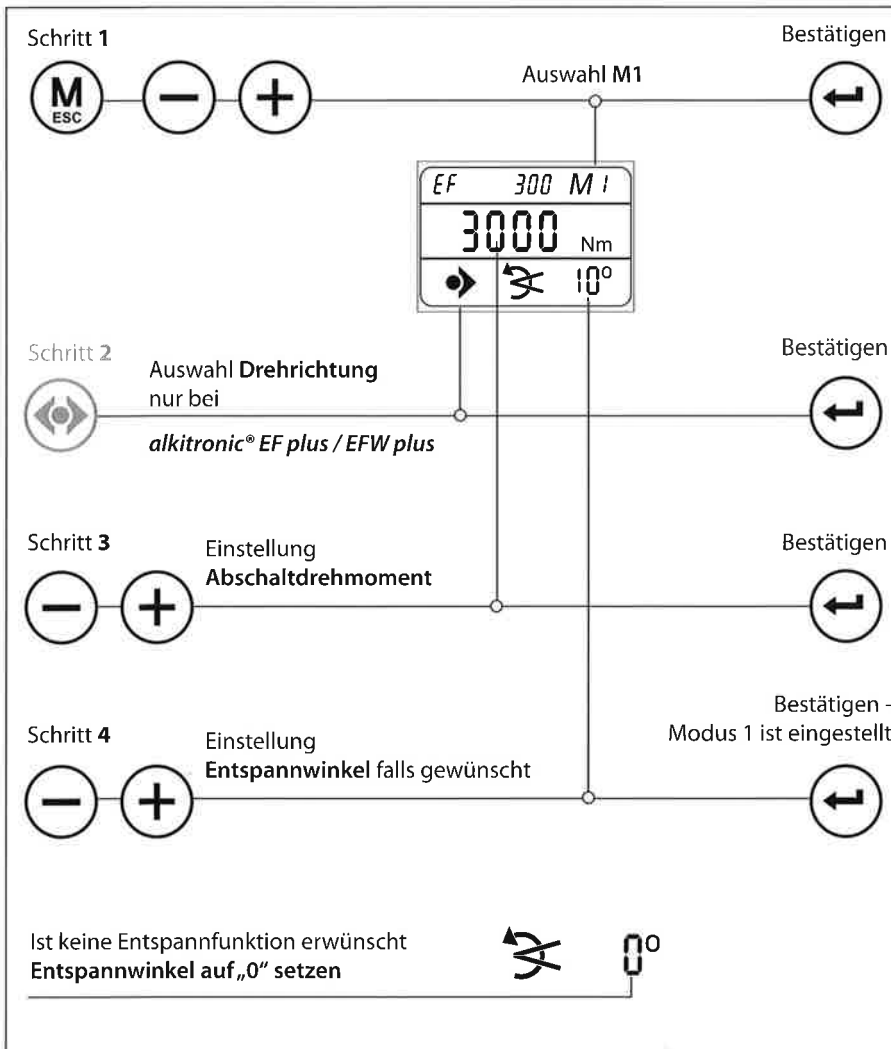
WICHTIG!

# Betriebs- und Wartungsanleitung

✓ Standard

## 4.5.2 Verschrauben nach Drehmomentverfahren

Einstellungen Modus 1 - mit/ohne automatischer Entspannfunktion



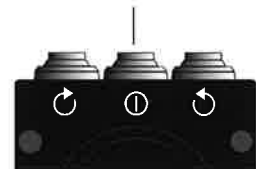
WICHTIG!

Ausführung Schritt 2 nur für Modelle *alkitronic® EF plus / EFW plus*



WICHTIG!

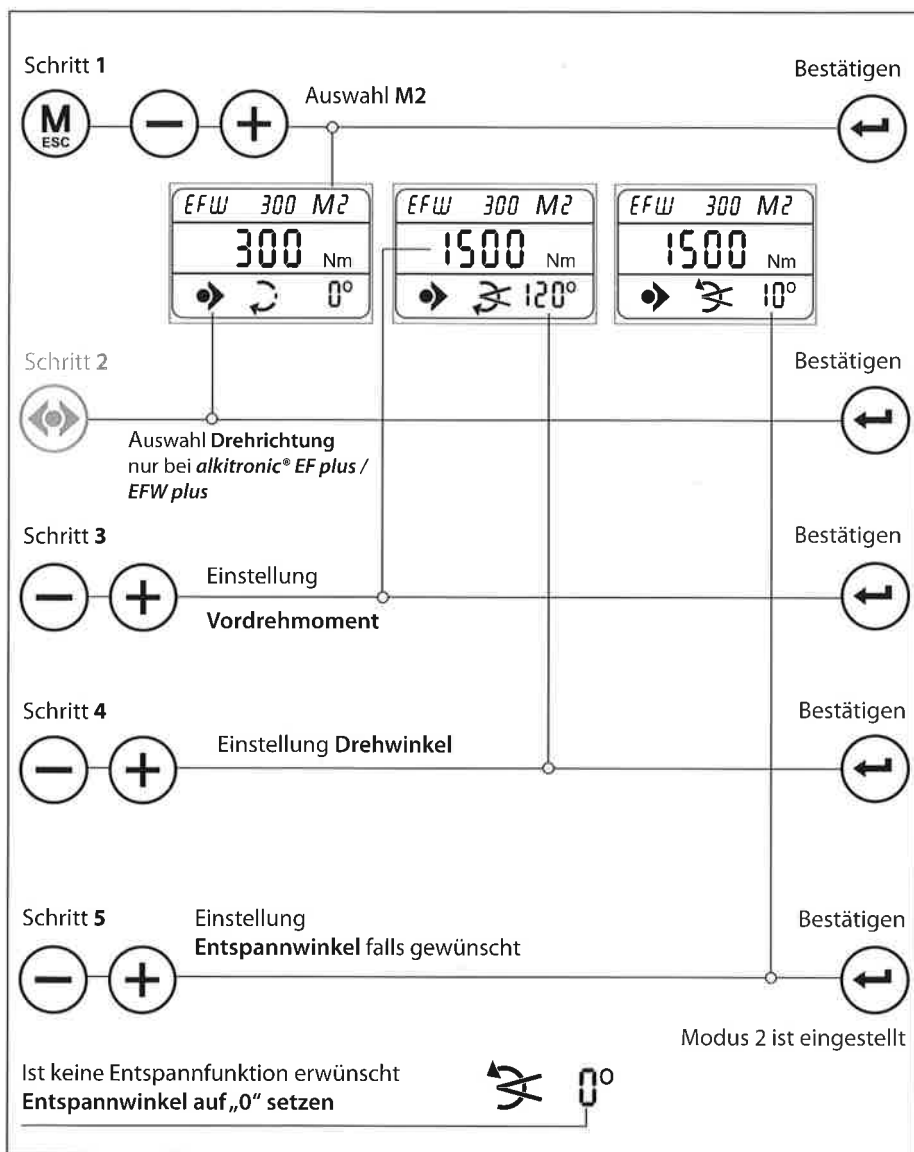
Start Schraubprozess bei *alkitronic® EF plus / EFW plus* Start/Stopp Dauerbetrieb



✓ Standard

## 4.5.3 Verschrauben nach Drehmoment-/Drehwinkelverfahren

Einstellungen Modus 2 - mit/ohne automatischer Entspannfunktion



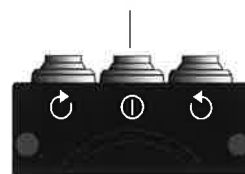
Ausführung Schritt 2 nur für Modelle alkitronic® EF plus / EFW plus



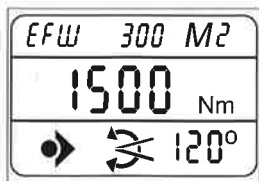
Beim kombinierten Drehmoment/Drehwinkel Verfahren ist die Einstellung des Vordrehmomentes auf ca. 50% der Drehmomentleistung des Abschalt-schraubers begrenzt!



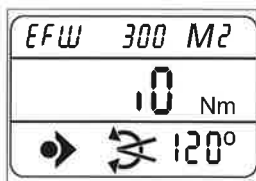
Start Schraubprozess bei alkitronic® EF plus / EFW plus Start/Stopp Dauerbetrieb



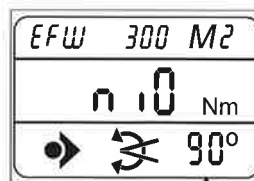
### Modus 2 - LC Display Beispiele bei einem Schraubprozesses



Voreingestellte Werte:  
Vordrehmoment 1500 Nm,  
Drehwinkel 120°



Schraubprozess fehlerlos beendet  
"i 0" im Display (= in Ordnung,  
Drehwinkel 120° erreicht)



Schraubprozess fehlerhaft  
"n i 0" im Display (= nicht in Ordnung,  
Drehwinkel nur 90° erreicht)



Jeder beendete Schraubprozess muss bestätigt werden

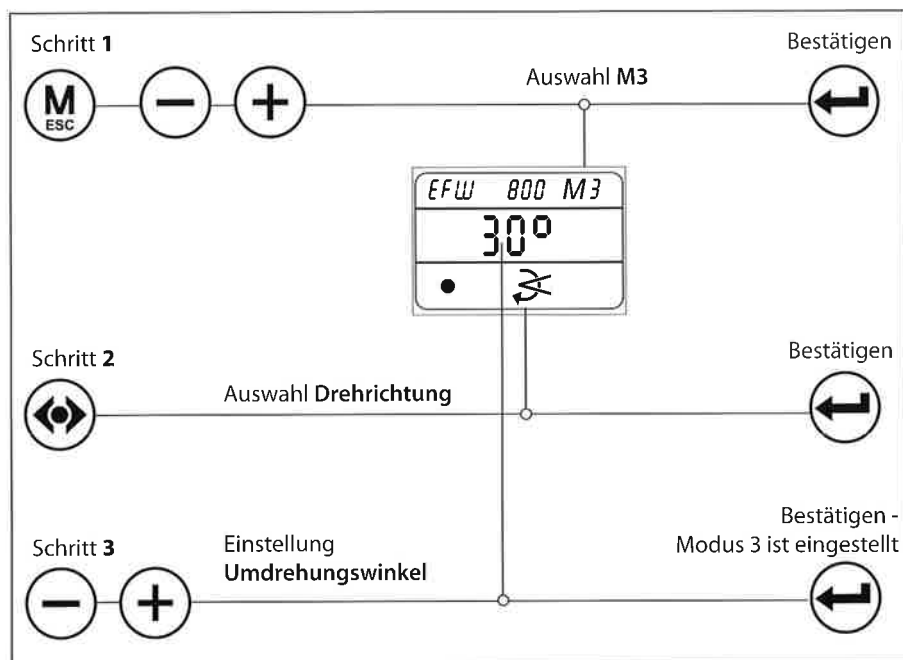
Mögliche Ursache:  
Die Drehmomentleistung des Schraubers ist für den Schraubfall nicht ausreichend

# Betriebs- und Wartungsanleitung

Option

## 4.5.4 Verschrauben mit Vorgabe von Winkelgraden

### Einstellungen Modus 3



WICHTIG!

Der Schrauber arbeitet mit max. Drehmoment und langsamer Drehzahl

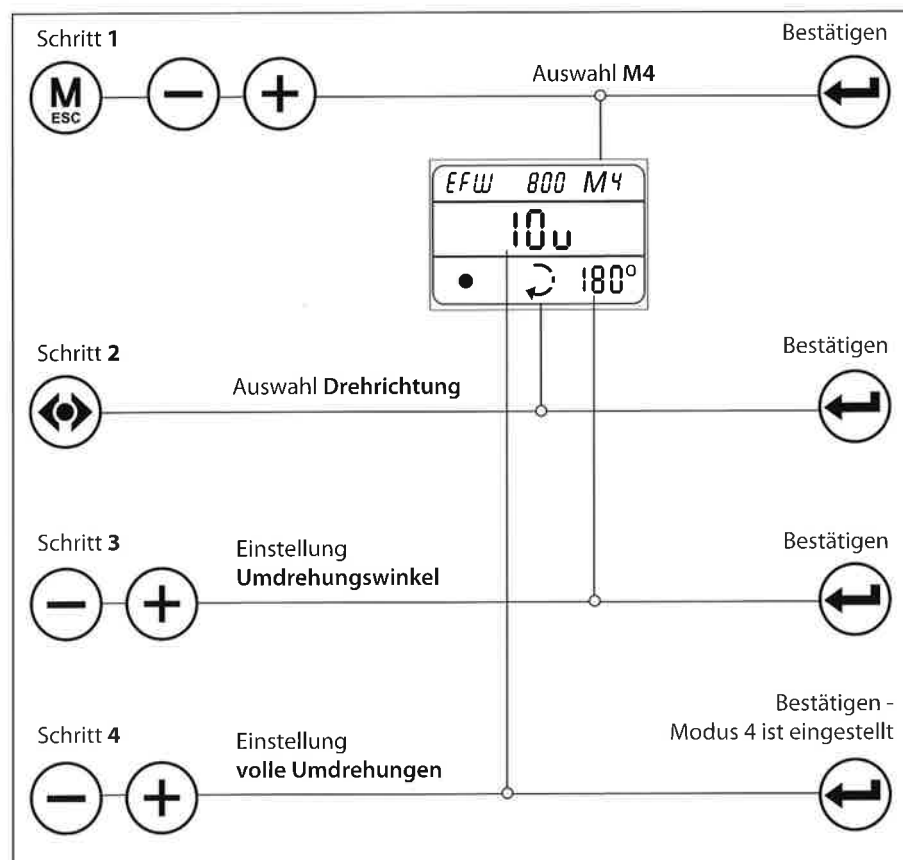
Max. Winkelgrad Einstellung: 1990°, entspricht etwa 5,5 Umdrehungen



Option

## 4.5.5 Verschrauben mit Vorgabe von Umdrehungen

### Einstellungen Modus 4



WICHTIG!

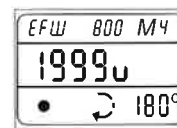
Der Schrauber arbeitet mit max. Drehmoment, eine Drehmomentvorwahl ist nicht vorgesehen.



HINWEIS!

Beispiel links zeigt: 10 1/2 Umdrehungen (10 volle Umdrehungen plus 180°)

max. Einstellung: 1999 volle Umdrehungen



### Einsatz als Schieberdrehmaschine:



WICHTIG!

Anzeige der Umdrehungszahl während des Betriebs: Es wird grundsätzlich gegen "0" gezählt, d.h. es werden immer die restlichen Umdrehungen dargestellt. Bei einer Betriebsunterbrechung werden die noch verbleibenden Umdrehungen angezeigt.

## 5. Bedienung mechanisch

### 5.1 Anziehen und Lösen



#### Sicherheitshinweise

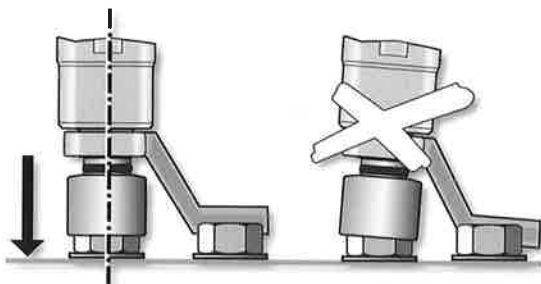
Bei Inbetriebnahme sind die örtlichen Vorschriften und Sicherheitsbestimmungen einzuhalten. Schrauber immer einer Funktions- und Sicherheitskontrolle unterziehen - kein Arbeiten mit beschädigten Teilen!

Vorsicht vor frei drehenden Zubehöerteilen (*alkitronic*® DMA/ STACO/STABI/STA).



Lose Kleidungsstücke, lange Haare, Kabel immer aus dem Gefahren-/Rotationsbereich fernhalten. Der *alkitronic*® Abschaltschrauber darf nie unbeaufsichtigt betrieben werden. Eine Abschaltbereitschaft muss stets gewährleistet sein. Sicherheitsabstände einhalten.

#### 5.1.1 Anziehen und Lösen - Modelle mit axialem Abtrieb



STACO/STABI immer vollständig auf die Schraube/Mutter aufzusetzen. Die Abstützung des DMA zur Aufnahme des Reaktionsmomentes muss stets sicher und stabil sein. Für individuelle DMA Lösungen hilft Ihnen Ihr *alkitronic*® Partner gerne weiter.

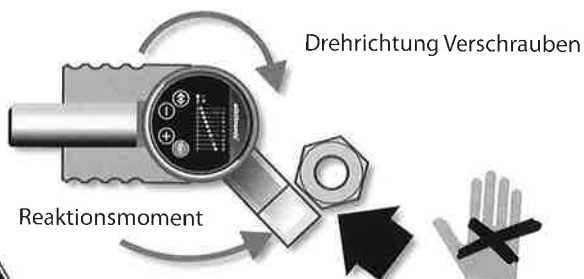


Eine unsachgemäße, falsche Verbindung oder Abstützung führt beim Schraubvorgang zu

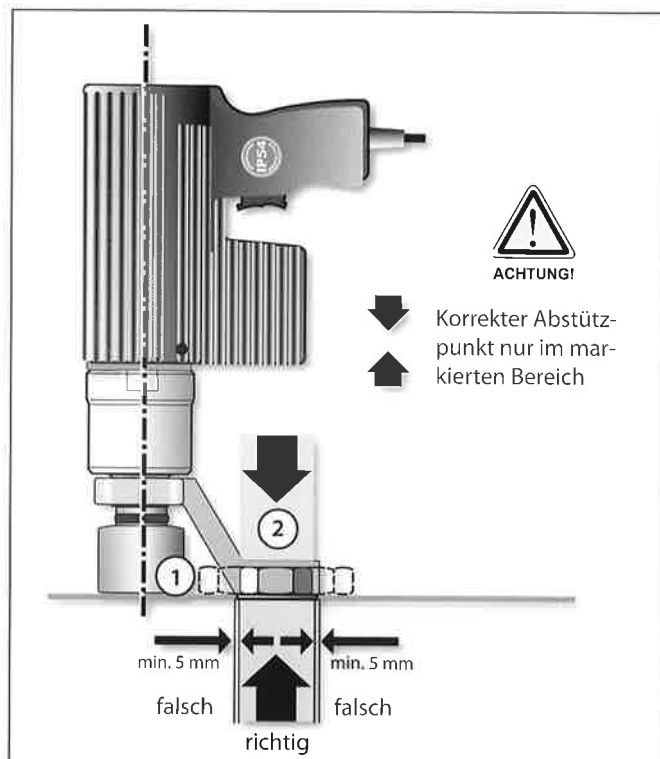
- möglichen Überlastungsbrüchen bei STACO / STABI, Getriebe oder auch Abtriebsvierkant,
- fehlerhafter Drehmomenteinbringung,
- Quetschungen oder lebensgefährlichen Verletzungen durch absplittende Teile.



- Eine unsachgemäße Handhabung kann auch zum Verlust der Garantieleistung führen.



Niemals zwischen DMA und Abstützpunkt greifen. Hohe Verletzungsgefahr durch Quetschungen!



#### Arbeitsritte

- Netzstecker einstecken
- *alkitronic*® Abschaltschrauber mit STACO/STABI auf die Schraube/Mutter aufsetzen.
- Der DMA muss auf der Höhe des STACO/STABI (1) das Reaktionsmoment aufnehmen. Eine sichere, stabile Gegenhalterung (2) muss gewährleistet sein.
- Abschaltschrauber stets senkrecht zur Schraubenachse halten.
- Netzschalter EIN - Schraubvorgang starten.
- Der Schrauber stoppt, sobald das voreingestellte Abschaltdrehmoment bzw. der eingestellte Wert erreicht ist.

#### Vor dem Umsetzen auf eine weitere Schraube/Mutter:

- **Modelle Standardversion**  
Ist der Schrauber von der Schraubstelle nicht lösbar (Torsionskraft): Schrauber entspannen, dazu muss die Drehrichtung geändert und der Schrauber kurz eingeschaltet werden bis der DMA frei ist.
- **Modelle Version „plus“**  
Schraubprogramm Modus 1 oder 2:  
Bei aktiver Entspannfunktion (Entspannwinkel muss eingestellt sein) wird der DMA automatisch „freigefahren“.  
Schraubprogramm Modus 2:  
War der Schraubvorgang fehlerlos ("i 0" - Anzeige im Display), Schraubprozess bestätigen (↻)
- Schrauber abnehmen, auf nächste Schraube/Mutter setzen und Schraubprozess wieder beginnen.

# Betriebs- und Wartungsanleitung

## 5.1.2 Anziehen und Lösen - Modelle *alkitronic*® ..R/ ..SG



Bei Modellen mit Radialgetriebe muss der Abstützbolzen zur Reaktionsaufnahme vollständig in die vorgesehene(n) Aufnahmevorrichtung(en) gesteckt werden. Ansonsten ist beim Betrieb ein Gehäusebruch möglich und es besteht die Gefahr von Verletzungen.

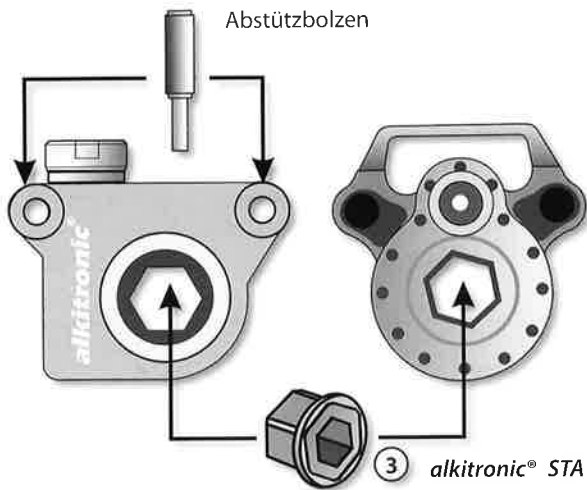


WICHTIG!

Zur Reduzierung der Schlüsselweite nur Original Adapter (3) verwenden: *alkitronic*® STA

*alkitronic*® ..R Modelle

*alkitronic*® ..SG Modelle



*alkitronic*® Abschaltschrauber mit Seitengetriebe

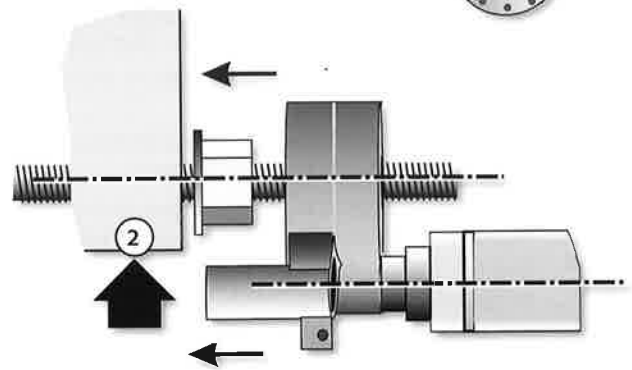


Bild 2

Der Abtrieb des *alkitronic*® ..R bzw. ..SG erfolgt über eine fixe Schlüsselweite. Zur Reduzierung auf kleinere Schlüsselweiten ist vor Arbeitsbeginn ein *alkitronic*® STA einzusetzen.

### Arbeitsritte

- *alkitronic*® Radial/Seitengetriebe vollständig auf Schraube/Mutter aufsetzen.
- Der Reaktionsmomentaufnehmer/Abstützbolzen muss an einer sicheren, stabilen Gegenhalterung (1),(2) anliegen.
- **Schrauber mit Radialgetriebe** im 90° Winkel zur Schraubachse halten (Bild 1).
- **Schrauber mit Seitengetriebe** stets parallel zur Schraubachse halten (Bild 2).
- Netzschalter EIN, Schraubvorgang starten,
- der Schrauber stoppt, sobald das voreingestellte Drehmoment erreicht ist.
- Vor dem Umsetzen auf eine weitere Schraubstelle den Schrauber eventuell entspannen. Dazu muss die Drehrichtung geändert und der Schrauber kurz eingeschaltet werden, bis die Abstützung frei wird.
- Schrauber ausschalten, abnehmen, auf die nächste Schraube/Mutter setzen und einen weiteren Schraubvorgang beginnen.

*alkitronic*® Abschaltschrauber mit Radialgetriebe

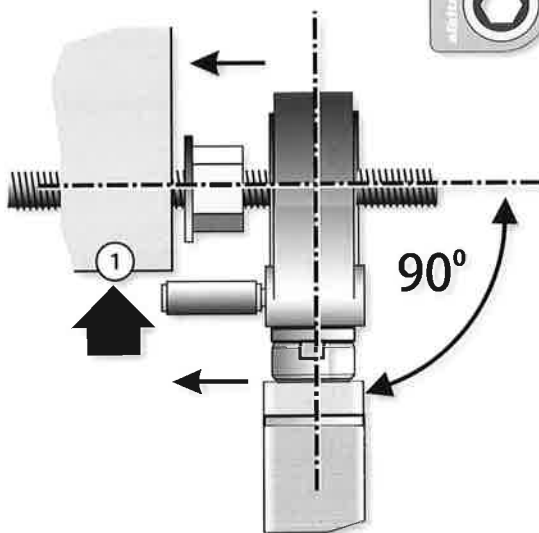
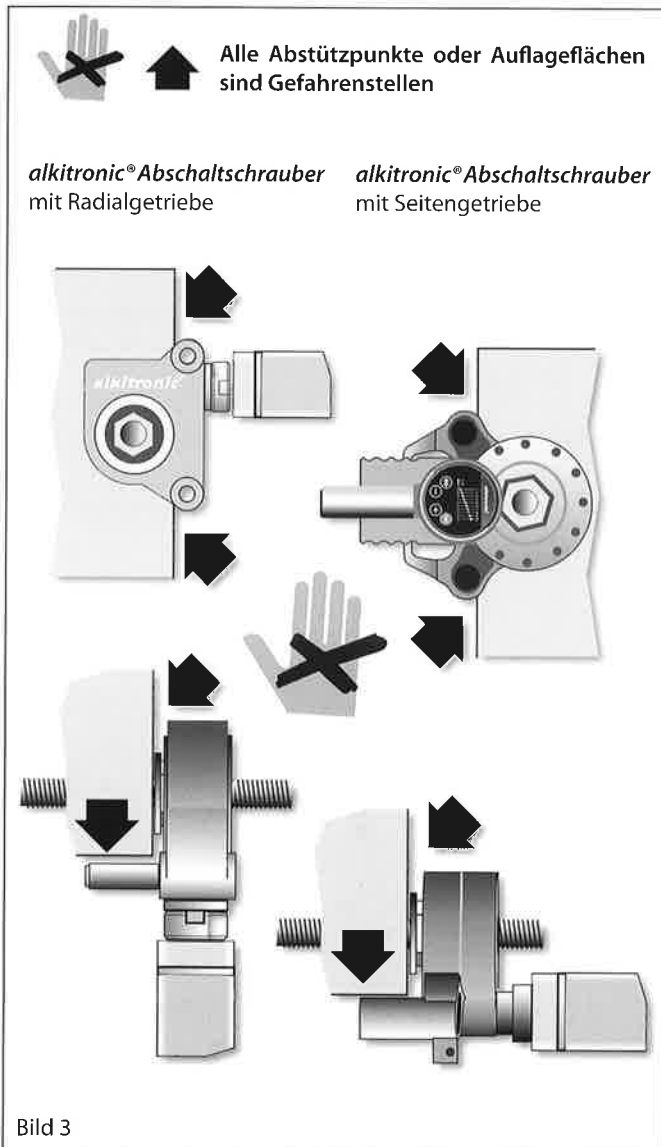


Bild 1



Nicht zwischen Endplatten und Abstützbolzen oder Getriebe greifen (Bild 3).

Schrauber nur am Griff anfassen. Bei Nichtbeachtung besteht eine erhebliche Verletzungsgefahr (Quetschung).



## 6. Arbeitsende/-unterbrechung

### alkitronic® Abschalt-schrauber



WICHTIG!



GEFAHR!

- ausschalten und immer den Netzstecker ziehen.
- Netzstecker mit der Hand aus der Steckdose ziehen!
- nicht am Kabel tragen, Kabel nicht knicken oder quetschen, vor Hitze, Öl und scharfen Gegenständen schützen (bei defekten Kabel besteht Stromschlaggefahr).
- auf einer ebenen, trockenen Fläche ablegen, Verschmutzung bzw. Verstopfung der Belüftungslöcher vermeiden (Schrauber ohne IP54).

## 7. Funktions-/Betriebsprüfung

### 7.1 Sicht- und mechanische Prüfung



WICHTIG!

Elektrische Zuleitung, Stecker, Bedien- und Anzeigeelemente, Gehäuse und Zubehör, wie z.B. Reaktionsmomentaufnehmer *DMA*, müssen regelmäßig auf Unversehrtheit geprüft und gegebenenfalls fachgerecht ausgetauscht werden.



ACHTUNG!

Gehäusebelüftungen freihalten. Verschmutzte bzw. verschlossene Lüftungslöcher können Funktionsstörungen oder Motorschäden verursachen.



ACHTUNG!

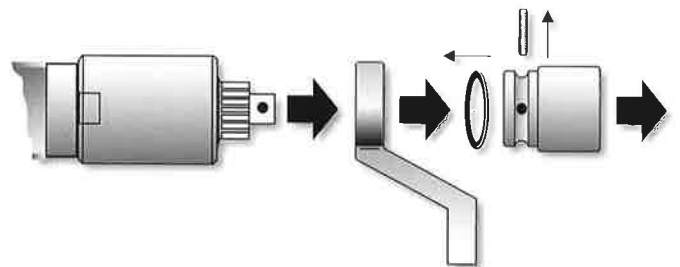
Bei Leistungsverlust, starken Getriebegeräuschen oder erkennbaren schweren Schäden ist eine Reparatur unverzüglich vorzunehmen. Reparaturfälle in der Originalverpackung an Ihren nächsten *alkitronic® Partner* oder an *alki Technik GmbH* schicken.

**Die im Folgenden vorgeschriebenen Betriebs- und Serviceanforderungen müssen eingehalten werden!**

## 8. Instandhaltung / Lagerung / Wartung

### 8.1 Zubehörwechsel

Siehe 3.2 Vorbereitung Schraubfall - Schritte in umgekehrter Reihenfolge vornehmen.



### 8.2 Lagerung im Original Werkzeugkoffer



ACHTUNG!

*alkitronic® Abschalt-schrauber* nur trocken und abgekühlt im *alkitronic®* Schrauberkoffer oder in anderen verschließbaren Behälter aufbewahren. Wärme und Feuchtigkeit führen zu Oxidationen sowohl an Getriebeteilen als auch an Teilen innerhalb des Motorgehäuses. Die Folgen sind Fehlfunktionen, Elektronik- und Motorschäden. Beim Einlagern darauf achten, dass das Netzkabel weder eingeklemmt noch auf andere Weise beschädigt wird.

## 8.3. Außerbetriebnahme



Bei längerem Betriebsstillstand ist der *alkitronic® Abschalterschrauber* gereinigt und in einem trockenen, verschlossenen Raum - für Kinder nicht erreichbar - aufzubewahren. Die drehenden Teile sind gegen Oxidation zu konservieren. Siehe auch **Punkt 8.2**

## 8.4. Wartungsfristen



Der *alkitronic® Abschalterschrauber* ist ein äußerst leistungsfähiges, robustes Produkt. Damit Lebensdauer und Zuverlässigkeit über Jahre gesichert sind, ist eine turnusmäßige Wartung notwendig (Leistungs-Check, Motor-Check, Sicherheits-Check, Kalibrier-Service).

### Wartungsperioden

Der Schrauber muss mindestens einmal jährlich einer Inspektion unterzogen werden. Bei hohen Beanspruchungen/Belastungen oder auch Betriebsstunden muss eine Kalibrierung und Wartung in kürzeren Abständen vorgenommen werden. Bei ungewöhnlichen Getriebegeräuschen wird eine Schmierung der Getriebeteile dringend empfohlen, um Folgeschäden auszuschließen.

*alkitronic® Abschalterschrauber* immer in Originalverpackung an Ihren nächsten *alkitronic® Partner* oder an *alki Technik GmbH* senden.

## 9. Technische Hinweise

### Hinweise zur Sicherheitsabschaltung



Zur Vermeidung von fehlerhaften Schraubverbindungen und/oder Schrauberschäden ist jeder *alkitronic® Abschalterschrauber* mit einer temperaturgesteuerten Sicherheitsabschaltung ausgestattet. Bei aktiver Abschaltung blinken im Bedienbereich alle LEDs, bzw. die Buchstaben „Off“ im LC-Display (Modelle der „plus“ Version). Nach kurzer Abkühlzeit ist der Schrauber wieder einsatzbereit (LEDs oder „Off“ blinken nicht mehr).

### Hinweise zum Betrieb mit Mobil-Generatoren



Empfohlen wird die Verwendung von geregelten Mobil-Generatoren. Ausgangsleistung min. 2 kW bei Betrieb eines *alkitronic® Abschalterschraubers*. Automatische- oder Inverter-Regelung. Die Regelung sorgt für eine konstante Ausgangsspannung unabhängig von der Belastung oder Lastschwankungen.



Bei gleichzeitigem Betrieb mehrerer Verbraucher an einem Mobil-Generator muss die Leistungsaufnahme aller Verbraucher berücksichtigt werden!



Eine unregelmäßige Ausgangsspannung beeinträchtigt den Betrieb und kann die Elektronik des *alkitronic® Abschalterschraubers* erheblich beschädigen oder zerstören. Daneben sind auch im Schadensfall die Gewährleistungsansprüche gefährdet. Eine konstante Ausgangsleistung ohne Spannungsspitzen ist Voraussetzung für die Betriebssicherheit.

## 10. Geräuschpegel und Vibration

Dauerschalldruckpegel gemessen bei max. Leerlaufdrehzahl:

Modelle *EFC.../EC...* 68 - 72 dB(A)

Modelle *EF.../EFW...* 75 - 80 dB(A)

Messung der Schallemissionen bei verschiedenen Arbeitszyklen. Abstand des Messaufnehmers 1m zum geometrischen Mittelpunkt des Schraubers.

**Vibration:** mittelstark kurz vor Erreichen des vorgewählten Drehmomentes.

## 11. Anhang

- Technische Anweisung, Austausch Netzstecker, Seite 17
- Technische Daten, Seiten 18-19
- Kennlinien Datenblatt (Beilage)
- Konformitätserklärung (Beilage)



## TECHNISCHE ANWEISUNG

### Austausch Netzstecker

Gilt für alle elektrisch betriebenen **alkitronic® Abschalterschrauber**

EF  
EFC

Elektr. Schrauber



ACHTUNG!

Der Wechsel des Netzsteckers darf nur von autorisiertem Fachpersonal vorgenommen werden.  
Das Netzkabel muss von der Stromversorgung getrennt sein!

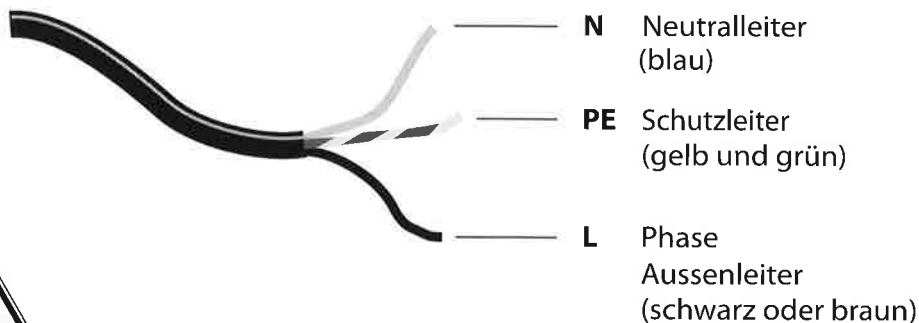


Netzstecker  
vom Kabel abtrennen



WICHTIG!

Alle **alkitronic® Abschalterschrauber** werden mit einem 3-adrigen Netzkabel ausgeliefert. Die Gehäuse bzw. Metallteile der Schrauber sind über den PE Schutzleiter geerdet.



ACHTUNG!

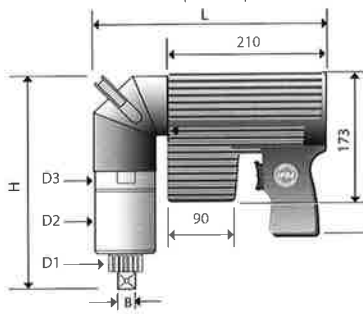
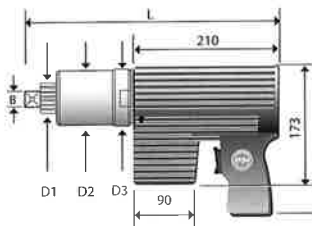
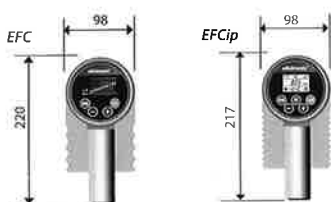
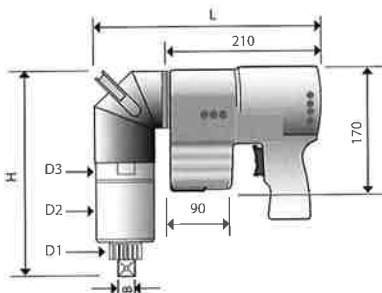
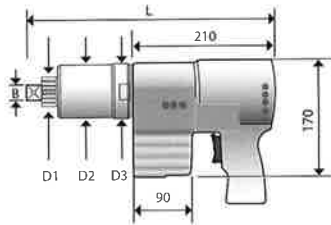
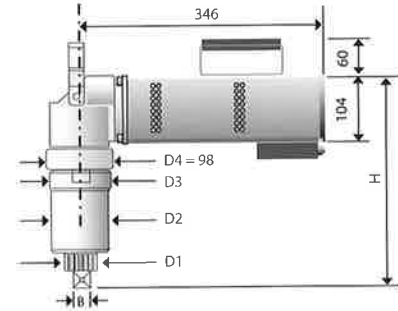
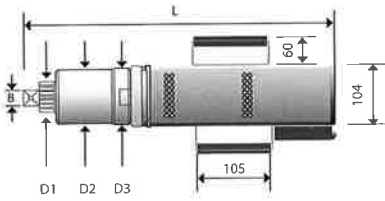
Voraussetzung für die elektrische Sicherheit:  
- Die Bauweise der Steckdose muss 3-polig (N, PE, L) ausgelegt sein.  
- Der PE Schutzleiter/-kontakt in der Steckdose muss geerdet sein!  
- Kabelverlängerungen müssen mit Schutzleiter versehen sein.



GEFAHR!

Nach dem Steckerwechsel den Schrauber auf elektrische Sicherheit überprüfen!  
Bei falschem Anschluss der Zuleitung oder Steckdose kann es durch Stromschlag zu tödlichen Verletzungen kommen.

# Betriebs- und Wartungsanleitung



## Modelle EF, EFplus und IP 54 Versionen

Typ		EF 250	EF 300	EF 400	EF 600	EF 800	EF 1000	EF 2000	EF 4000
Drehmomentbereich (ca.) *	Nm	450-2700	500-3100	900-4250	1100-6150	1800-7800	2050-9800	3500-20600	6240-42100
Abtriebsvierkant	B	1"	1"	1 1/2"	1 1/2"	1 1/2"	1 1/2"	2 1/2"	2 1/2"
Durchmesser (ca.)	D <sub>1</sub> mm	54	72	72	72	72	91	SW120	SW120
Durchmesser (ca.)	D <sub>2</sub> mm	85	98	98	123	148	173	275	275
Durchmesser (ca.)	D <sub>3</sub> mm	88	88	88	123	148	173	98	130
Länge (ca.)	L mm	515	515	525	550	555	555	745/730 (ip)	745/730 (ip)
Gewicht ohne DMA (ca.)	kg	13	14	14,5	19	22	27	60	62
Leerlaufdrehzahl	U/min	14	12	8	7	4	3	1	0,6

## Modelle EFW, EFWplus und IP 54 Versionen

Typ		EFW 250	EFW 300	EFW 400	EFW 600	EFW 800	EFW 1000
Drehmomentbereich (ca.) *	Nm	450-2700	500-3100	900-4250	1100-6150	1800-7800	2050-9800
Abtriebsvierkant	B	1"	1"	1 1/2"	1 1/2"	1 1/2"	1 1/2"
Durchmesser (ca.)	D <sub>1</sub> mm	54	72	72	72	72	91
Durchmesser (ca.)	D <sub>2</sub> mm	85	98	98	123	148	173
Durchmesser (ca.)	D <sub>3</sub> mm	88	88	88	98	148	173
Länge (ca.)	L mm	285	305	320	350	350	380
Gewicht ohne DMA (ca.)	kg	13,6	13,6	15,8	19,8	23,8	29
Leerlaufdrehzahl	U/min	14	12	8	7	4	3

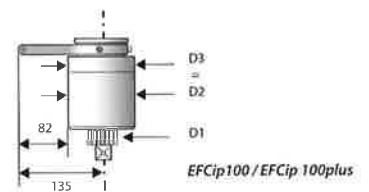
## Modelle EFC

Typ		EFC 40	EFC 80	EFC 120	EFC 200	EFC 280	EFC 350	EFC 500
Drehmomentbereich (ca.) *	Nm	60-450	150-840	200-1250	400-2100	500-2800	660-3600	900-5000
Abtriebsvierkant	B	3/4"	3/4"	3/4" / 1"	1"	1"	1 1/2"	1 1/2"
Durchmesser (ca.)	D <sub>1</sub> mm	41	41	41/54	54	54	72	72
Durchmesser (ca.)	D <sub>2</sub> mm	85	85	85	85	85	98	106
Durchmesser (ca.)	D <sub>3</sub> mm	88	88	88	88	88	98	106
Länge (ca.)	L mm	330	330	375	375	382	400	438
Gewicht ohne DMA (ca.)	kg	8,8	8,8	10	10	10,6	12,5	17,3
Leerlaufdrehzahl	U/min	19	12	8	7	6	4	2

## Modelle ECW

Typ		ECW 40	ECW 80	ECW 120	ECW 200	ECW 280	ECW 350	ECW 500
Drehmomentbereich (ca.) *	Nm	60-450	150-840	200-1250	400-2100	500-2800	660-3600	900-5000
Abtriebsvierkant	B	3/4"	3/4"	3/4" / 1"	1"	1"	1 1/2"	1 1/2"
Durchmesser (ca.)	D <sub>1</sub> mm	41	41	41/54	54	54	72	72
Durchmesser (ca.)	D <sub>2</sub> mm	85	85	85	85	85	98	106
Durchmesser (ca.)	D <sub>3</sub> mm	88	88	88	88	88	98	106
Länge (ca.)	L mm	302	302	302	302	302	316	320
Höhe (ca.)	H mm	249	249	280/300	300	300	315	350
Gewicht ohne DMA (ca.)	kg	11,8	11,8	12,4/13	13	13,6	15,5	20,3
Leerlaufdrehzahl	U/min	20	13	9	8	7	4	2

Maße Abbildungen [mm]



## Modelle EFCip und „plus“ Versionen

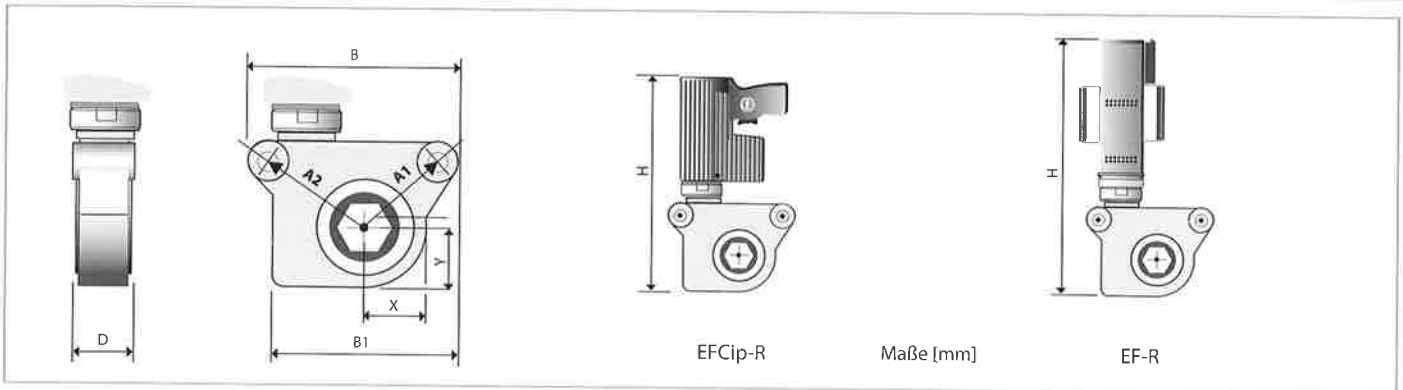
Typ		EFCip 10	EFCip 20	EFCip 30	EFCip 40	EFCip 50	EFCip 60	EFCip 65	EFCip 70	EFCip 80	EFCip 90	EFCip 100
Drehmomentbereich (ca.) *	Nm	60-420	80-620	150-1050	250-1510	300-1830	450-2430	500-2910	600-3480	750-4260	980-5030	1260-6500
Abtriebsvierkant	B	3/4"	3/4"	3/4"	1"	1"	1"	1"	1 1/1 1/2"	1 1/2"	1 1/2"	1 1/2"
Durchmesser (ca.)	D <sub>1</sub> mm	41	41	41	54	54	54	54	72	72	72	72
Durchmesser (ca.)	D <sub>2</sub> mm	85	85	85	85	85	85	85	98	98	106	106
Durchmesser (ca.)	D <sub>3</sub> mm	88	88	88	88	88	88	88	98	98	106	106
Länge (ca.)	L mm	330	330	330	382	382	388	388	400/406	406	405	430
Gewicht ohne DMA (ca.)	kg	9,0	9,0	9,0	10,0	10,0	11,0	11,0	13,2	13,2	16,0	17,0
Leerlaufdrehzahl	U/min	76	38	24	15	13	12	12	9	7	6	4

## Modelle ECWip und „plus“ Versionen

Typ		ECWip 10	ECWip 20	ECWip 30	ECWip 40	ECWip 50	ECWip 60	ECWip 65	ECWip 70	ECWip 80	ECWip 90	ECWip 100
Drehmomentbereich (ca.) *	Nm	60-420	80-620	150-1050	250-1510	300-1830	450-2430	500-2910	600-3480	750-4260	980-5030	1260-6500
Abtriebsvierkant	B	3/4"	3/4"	3/4"	1"	1"	1"	1"	1 1/1 1/2"	1 1/2"	1 1/2"	1 1/2"
Durchmesser (ca.)	D <sub>1</sub> mm	41	41	41	54	54	54	54	72	72	72	72
Durchmesser (ca.)	D <sub>2</sub> mm	85	85	85	85	85	85	85	98	98	106	106
Durchmesser (ca.)	D <sub>3</sub> mm	88	88	88	88	88	88	88	98	98	106	106
Länge (ca.)	L mm	310	310	310	310	310	310	310	318/324	318	326	315
Höhe (ca.)	H mm	249	249	249	300	300	305	305	315	315	345	350
Gewicht ohne DMA (ca.)	kg	12	12	12	13	14	14	14	16	16	19	20
Leerlaufdrehzahl	U/min	78	40	26	17	15	14	14	11	9	6	3,5

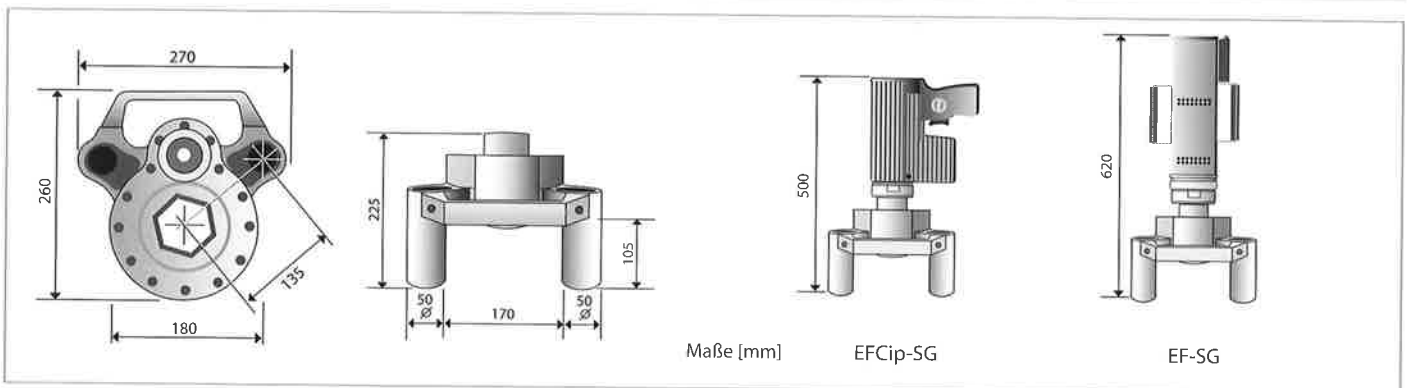
# alkitronic® Elektrische Abschaltschrauber

## alkitronic® Radialgetriebe (R)



Modelle mit Radialgetriebe		Antrieb elektrisch					
		EFCip-R			EF-R		
Typ		EFCip-R 36	EFCip-R 46	EFCip-R 80	EF-R 36	EF-R 46	EF-R 80
Drehmomentbereich 1.Gang (ca.)	Nm	560-3780	560-3780	560-3780	560-3780	560-3780	560-3780
Schlüsselweite	mm	36	46	80	36	46	80
Höhe (ca.)	H mm	385	425	475	500	550	600
Breite (ca.)	B/B1 mm	230/190	252/215	325/-	230/190	252/215	325/-
Abstand Bolzen (ca.)	A1/A2 mm	100/128	112/145	156/194	100/128	112/145	156/194
Abmessungen (ca.)	X/Y mm	56/56	75/75	98/98	56/56	75/75	98/98
Abmessungen (ca.)	D mm	90	94	94	90	94	94
Gewicht (ca.)	kg	12	14,5	21	16	14,5	24,5
Leerlauf-Drehzahl (ca.)	U/min	8	7	7	10	9	9
Leerlauf-Drehzahl 2.Gang (ca.)	U/min	-	-	-	-	-	-

## alkitronic® Seitengetriebe (SG)



Modelle mit Seitengetriebe		Antrieb elektrisch			
		EFCip-SG		EF-SG	
Typ		EFCip-SG 65	EFCip-SG 80	EF-SG 65	EF-SG 80
Drehmomentbereich (ca.)	Nm	560-3780	560-3780	560-3780	560-3780
Schlüsselweite	mm	65	80	65	80
Gewicht (ca.)	kg	19	19	22	22
Leerlauf-Drehzahl (ca.)	U/min	6	6	10	10

## **alkitronic**

**Schraubsysteme**  
für kontinuierlich drehendes  
Anziehen oder Lösen von  
schweren Schraubverbindungen.  
Antrieb manuell, elektrisch  
oder pneumatisch.

**Montage - Dokumentations -  
Systeme**

**Kalibriersysteme**

**Getriebetechnik:**  
Zentral-, Seiten-, und  
Radialgetriebe

## **alkitorc**

**Hydraulik Schrauber**  
**Hydraulikpumpen:**  
Antrieb elektrisch oder  
pneumatisch



**alki TECHNIK Center**  
Kompetenzzentrum  
Ingolstadt, Germany  
Entwicklung, Produktion  
und Vertrieb

**alki TECHNIK GmbH**  
Unterlettenweg 4  
D-85051 Ingolstadt  
Tel. +49 841 97499-0  
Fax +49 841 97499-90  
[www.alkitechnik.com](http://www.alkitechnik.com)  
[info@alkitechnik.de](mailto:info@alkitechnik.de)

**alki**  
**TECHNIK**

THE TORQUE COMPANY