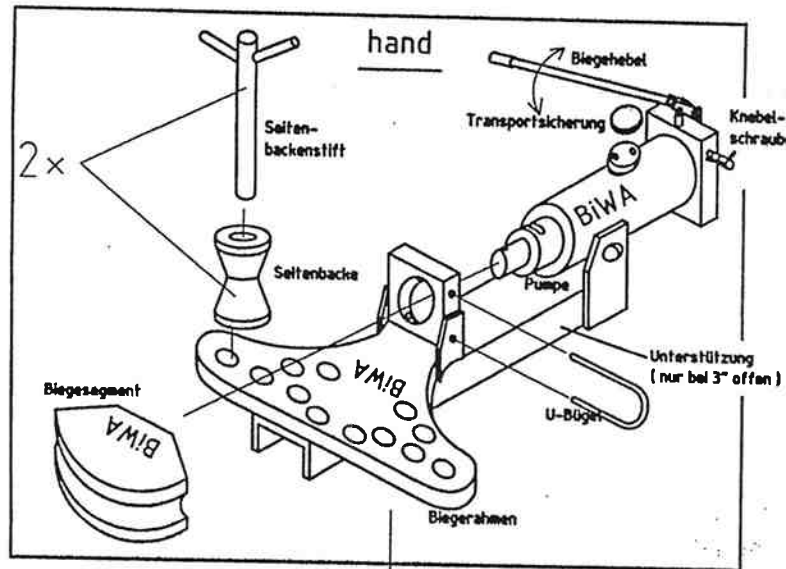
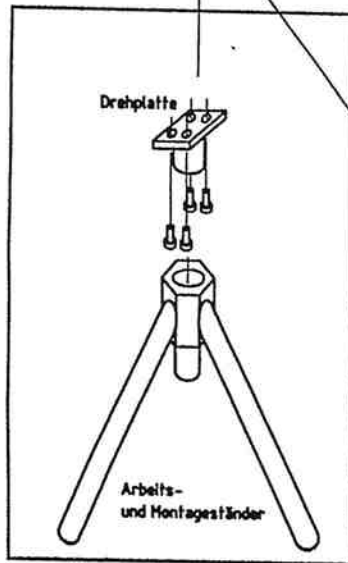
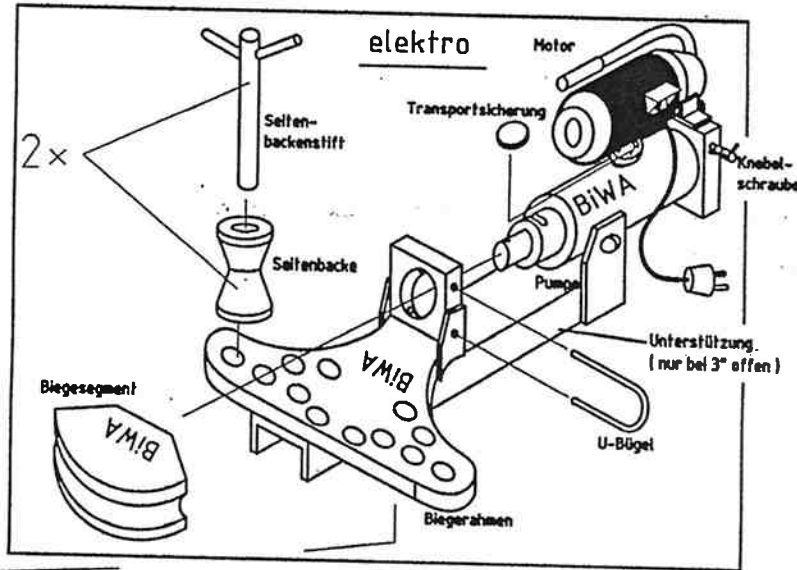


Qualität
ist
BiWA

Werkzeugfabrikation
Reinhardt-GmbH

Max Planck Straße 29
52477 Alsdorf
Telefon (02404) 82722
Telefax (02404) 82921

Technische Änderungen vorbehalten !



BiWA
Werkzeugfabrikation
Reinhardt-GmbH
52477 Alsdorf

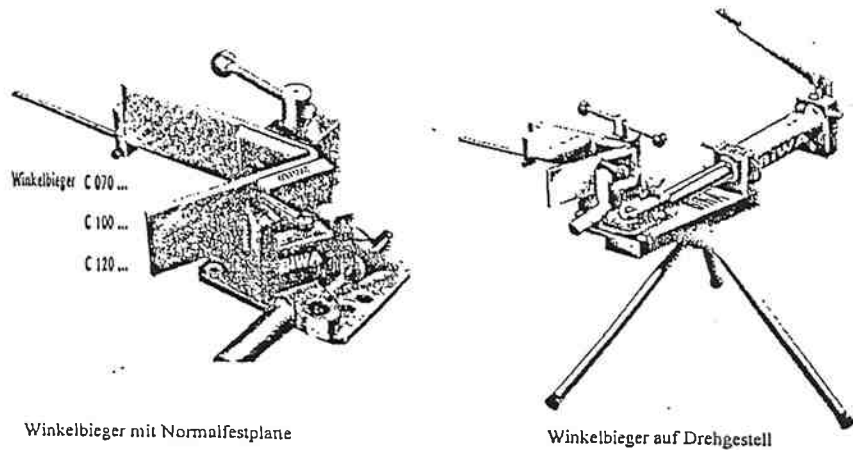
Bedienungsanleitung
Allbieger offen

elektro: A125 500/ 550
A200 500/ 550
A300 500/ 550

hand: A125 100
A200 100
A300 100

1. Pumpe in Biegerahmen stecken, und mittels U-Bügel arretieren
2. Transportsicherung von Öleinfüllstutzen entfernen
3. Elektrische Verbindung herstellen
4. Seitenbacken der Rohrgröße entsprechend über Bohrung auf Flügel stellen und mittels Seitenbackenstiften arretieren
5. Biegesegment auf Druckstück der Pumpe stecken
6. Zu biegendes Rohr zwischen Biegesegment und Seitenbacken einlegen
7. Pumpe einschalten und Rohr in gewünschtem Bogen biegen
8. Nach dem Biegen seitliche Knebelschraube lösen - Pumpenkolben fährt zurück
9. Gebogenes Rohr aus dem Biegerahmen entnehmen
10. Vor neuer Biegung seitliche Knebelschraube wieder festdrehen

1. Pumpe in Biegerahmen stecken, und mittels U-Bügel arretieren
2. Transportsicherung von Öleinfüllstutzen entfernen
3. Seitenbacken der Rohrgröße entsprechend über Bohrung auf Flügel stellen und mittels Seitenbackenstiften arretieren
4. Biegesegment auf Druckstück der Pumpe stecken
5. Zu biegendes Rohr zwischen Biegesegment und Seitenbacken einlegen
6. Biegung mittels Pumpbewegung des Biegehebels durchführen
7. Nach dem Biegen seitliche Knebelschraube lösen - Pumpenkolben fährt zurück
8. Gebogenes Rohr aus dem Biegerahmen entnehmen
9. Vor neuer Biegung seitliche Knebelschraube wieder festdrehen

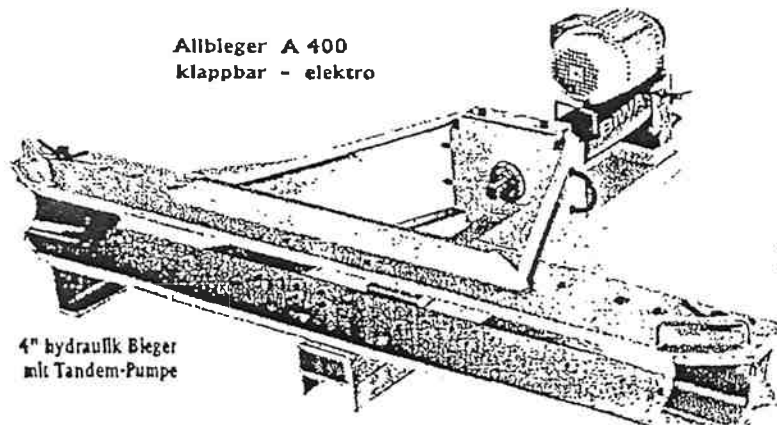


Winkelbieger mit Normalfestplane

Winkelbieger auf Drehgestell

Das Profi-Gerät für den Metallhandwerker

Exzenter-Winkelbieger, manuell oder hydraulisch
 mit selbsthemmender Exzenter-Schnellspannung
 Winkelanschlag stufenlos einstellbar
 Anschlußmöglichkeit für Längenanschlag und hydraulik Pumpe,
 auswechselbare Biegeplatten,
 blau lackiert RAL 5012
 Eccentric angle bender, manual - Cintreuse excentrique a plier des angles, a main -
 Curvatos angular, uso manual excentrico

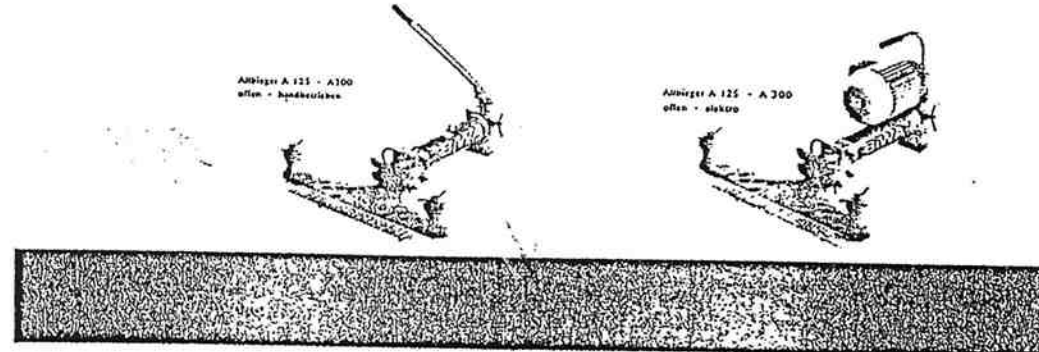


Allbieger A 400
 klappbar - elektro

4" hydraulik Bieger
 mit Tandem-Pumpe

Hydraulische Rohrbieger 1 1/4" bis 3" offene Bauweise

Allbieger, handbetrieben oder elektro-hydraulisch, mit aufklappbarem
 oder offenem Biegerahmen. Biegen in verschiedenen Leistungsstufen.
 - auf Transportpalette verpackt,
 - blau lackiert RAL 5012,
 - einschließlich jeweiliger Pumpe,
 Bending machines Allbieger, hand or electrohydraulically operated,
 with hinged or open bending frame.
 Cintreuse hydr. Allbieger, pour tubes en acier, à main ou électro-hydraulique.
 Curvatos hidraulicos Allbieger, de uso manual o electro-hidraulico.



Allbieger A 125 - A 300
 offen - handbetrieben

Allbieger A 125 - A 300
 offen - elektro

Hydraulische Rohrbieger 1 1/4" bis 4" klappbare Bauweise

Allbieger, handbetrieben oder elektro-hydraulisch, mit aufklappbarem
 oder offenem Biegerahmen. Biegen in verschiedenen Leistungsstufen.
 - auf Transportpalette verpackt,
 - blau lackiert RAL 5012,
 - einschließlich jeweiliger Pumpe,
 Bending machines Allbieger, hand or electrohydraulically operated,
 with hinged or open bending frame.
 Cintreuse hydr. Allbieger, pour tubes en acier, à main ou électro-hydraulique.
 Curvatos hidraulicos Allbieger, de uso manual o electro-hidraulico.



Allbieger A 125 - A 300
 klappbar - handbetrieben

Allbieger A 125 - A 300
 klappbar - elektro

Biege-Geräte · Biege-Werkzeuge · Biege-Maschinen
BIWA - Werkzeugfabrikation Sonderanfertigungen und
 Reinhardt GmbH Entwicklungen
 52477 Aisdorf, Max-Planck-Str. 29
 Tel. 0 24 04 - 8 27 22, Fax 0 24 04 - 8 28 21

BiWA