



VIEtz®

Pipeline Equipment



- Autogengeräte • Propangeräte
- Ringglühbrenner
- Rohrbrennschneidmaschinen

Inhaltsverzeichnis

Produkt	Seite
Brennerkasten STARLET® mit Zubehör	2-3
Brennerkasten STAR® mit Zubehör	2-4
Zubehör für Brennerkasten STAR®	2-5
Brennerkasten MWW (ehemals ZIS) mit Zubehör	2-6
Fugenhobel, Anwärmbrenner	2-7
Propanzubehör zum Anwärmen und Isolieren	2-8
Spezial-Vorwärmbrenner für den Pipelinebau, Ringbrenner	2-9
Druckminderer und Zubehör	2-10
Schläuche und Zubehör	2-11
Autogen-Zubehör	2-12
Flaschenwagen	2-13
Rohrbrennschneidmaschinen	2-14
Zubehör für Rohrbrennschneidmaschinen	2-15
Rohrbrennschneidmaschinen für spiralgeschweißte Rohre	2-16
Rohrbrennschneidmaschine für Gehrungsschnitte	2-17
Rohrbrennschneidmaschine SCM-SPS gesteuert	2-18
Rohrbrennschneidmaschine CNC-gesteuert	2-18 bis 2-19
Plasma-Schneidanlagen	2-20 bis 2-21

Brennerkasten STARLET® (N)

Brennerkasten STARLET® (N)

universelles, kombinierbares Brennersystem (Schaft-Durchmesser 15 mm)

Vorteile

- universelle Anwendungstiefe durch eine Vielzahl verschiedenster Brenneinsätze
- hohe Medien-Durchflussmengen und leichte Bedienbarkeit der Monoblockventile
- robuste Ausführung und extreme Belastbarkeit durch Messing-Ventilgehäuse
- ergonomische Handhabung durch besondere Form der Griffstücke
- geringe Ersatzteilhaltung durch Baukastensystem (auch mit Hand-Schneidbrenner STARCUT)

Lieferumfang

- 1 Griffstück
- 1 Federhebel – Schneideinsatz für Acetylen
- 2 Blockdüsen für Schneidbereiche von 3 bis 25 mm
- 4 Schweißbeinsätze für Schweißbereiche von 1 bis 9 mm
- Brennerwagen, Brennerschlüssel, Satz Düsenreiniger, Betriebsanleitung einschließlich Schlauchtüllen und Überwurfmuttern

Art.-Nr.: 20060N



Ersatz Handgriff - für STARLET® (Ventile 90° versetzt)

Anschluß Sauerstoff: G 1/4"
Anschluß Brenngas: G 3/8" LH



Art.-Nr.: 20062

Ersatz Handgriff - für STARLET® (Ventile seitlich)

Anschluß Sauerstoff: G 1/4"
Anschluß Brenngas: G 3/8" LH



Art.-Nr.: 20063

Ersatz Überwurfmutter - für STARLET® Handgriff



Art.-Nr.: 20065

Schweißbeinsätze für STARLET® Handgriff

Schweißbereich	Art.-Nr.:
0,2 - 0,5 mm	20066
0,5 - 1,0 mm	20067
1,0 - 2,0 mm	20068
2,0 - 4,0 mm	20069
4,0 - 6,0 mm	20070
6,0 - 9,0 mm	20071
9,0 - 14,0 mm	20072



Schweißbeinsätze biegsam für STARLET® Handgriff

Besonders geeignet für Zwangslage

Schweißbereich	Art.-Nr.:
1,0 - 2,0 mm	20073
2,0 - 4,0 mm	20074
4,0 - 6,0 mm	20075



Federhebel Schneideinsatz STARLET® für Blockdüse

Lieferung ohne Blockdüse



Art.-Nr.: 20076N

Blockdüsen für Schneideinsatz

Schneidbereich	Art.-Nr.:
3 - 10 mm	20442N
10 - 25 mm	20443N



Brennerwagen für STARLET® / STAR®

Befestigung am Brennerkopf

Art.-Nr.: 20224



Brennerkasten STAR® (A)

Brennerkasten STAR® (A)

universelles, kombinierbares Brennersystem (Schaft-Durchmesser 20 mm)

Vorteile

- universelle Anwendungsbreite durch eine Vielzahl verschiedenster Brenneinsätze
- hohe Medien-Durchflussmengen und leichte Bedienbarkeit der Monoblockventile
- besonders robuste Ausführung für extreme Anforderungen
- große Belastbarkeit durch Messing-Ventilgehäuse
- ergonomische Handhabung durch besondere Form der Griffstücke
- geringe Ersatzteilhaltung durch Baukastensystem (auch mit Hand-Schneidbrenner STARCUT)

Lieferumfang

- 1 Griffstück
- 1 Federhebel – Schneideinsatz für Acetylen
- 5 Brennschneiddüsen A-RS für Schneidbereiche von 3 bis 100 mm
- 1 Heizröhre Typ A-RS Schneidbereich 3 bis 100 mm
- 6 Schweißeinsätze für Schweißbereiche von 0,5 bis 14 mm
- Brennerwagen, Brennerschlüssel, Satz Düsenreiniger, Betriebsanleitung einschließlich Schlauchtüllen und Überwurfmuttern

Art.-Nr.: 20090



Ersatz Handgriff - für STAR® (Ventile 90° versetzt)

Anschluß Sauerstoff: G 1/4"

Anschluß Brenngas: G 3/8" LH



Art.-Nr.: 20093

Ersatz Handgriff - für STAR® (Ventile seitlich)

Anschluß Sauerstoff: G 1/4"

Anschluß Brenngas: G 3/8" LH



Art.-Nr.: 20092

Schweißeinsätze für STAR® Handgriff

Schweißbereich	Art.-Nr.:
0,5 - 1,0 mm	20098
1,0 - 2,0 mm	20100
2,0 - 4,0 mm	20101
4,0 - 6,0 mm	20102
6,0 - 9,0 mm	20103
9,0 - 14,0 mm	20104
14,0 - 20,0 mm	20105
20,0 - 30,0 mm	20106



Schweißeinsätze biegsam für STAR® Handgriff

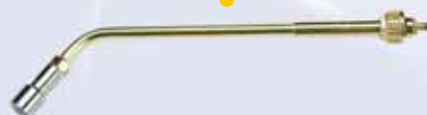
Besonders geeignet für Zwangslage

Schweißbereich	Art.-Nr.:
1,0 - 2,0 mm	20108
2,0 - 4,0 mm	20109
4,0 - 6,0 mm	20110
6,0 - 9,0 mm	20111



Brausekopfbrenner mit Mehrlochdüse für STAR® Handgriff

Größe	max. O ₂ Verbrauch	max. Gasverbrauch	Art.-Nr.:
8	3,3 m ³ / h	3,0 m ³ / h	20112
9	5,5 m ³ / h	5,0 m ³ / h	20113
10	6,1 m ³ / h	5,5 m ³ / h	20114



Ersatz Überwurfmutter - für STAR® Handgriff



Art.-Nr.: 20094

Brennerkasten STAR® (A) - Zubehör

Federhebel Schneideinsatz STAR® für Schlitz- und Ringdüsen Typ AR/ARS

Lieferung ohne Düse



Art.-Nr.: 20096

Federhebel Schneideinsatz STAR® für gasemischende Düse

Lieferung ohne Düse



Art.-Nr.: 20097

Schlitzdüsen und Ringdüsen

für Schneideinsatz Art. Nr.: 20096

Schneidbereich	Typ ARS Art.-Nr.:	Typ AR Art.-Nr.:
3 - 10 mm	20464	20486
10 - 25 mm	20465	20487
25 - 40 mm	20466	20488
40 - 60 mm	20467	20489
60 - 100 mm	20468	20490
100 - 200 mm	20469	20491
200 - 300 mm	20470	

Gasemischende Düsen

für Schneideinsatz Art.-Nr.: 20097

Schneidbereich	Art.-Nr.:
3 - 10 mm	20437
10 - 25 mm	20438
25 - 40 mm	20436
40 - 60 mm	20439
60 - 100 mm	20440
100 - 200 mm	20441

Heizdüsen Typ ARS/AR

für Schneideinsatz Art. Nr.: 20096

Schneidbereich	Typ ARS Art.-Nr.:	Typ AR Art.-Nr.:
3 - 100 mm	20462	20483
100 - 300 mm	20463	20484

Brennerwagen für STARLET® / STAR®

Befestigung am Brennerkopf

Art.-Nr.: 20224

Federhebel Schneideinsatz STAR® für Blockdüse

Lieferung ohne Düse



Art.-Nr.: 20095A

Blockdüsen

für Schneideinsatz Art.-Nr.: 20095A

Schneidbereich	Art.-Nr.:
3 - 10 mm	20442
10 - 25 mm	20443
25 - 40 mm	20444
40 - 60 mm	20445
60 - 100 mm	20446
100 - 200 mm	20180



Universalautogengerät MWW



Brennerkasten MWW 520 mini

Lieferumfang:

- 1 Handgriff MWW 520-1
- 4 Schweißeinsätze 0,5 - 6 mm
- 1 Schneideinsatz mit Hebelventil 5 - 60 mm
- 1 Mehrfachschlüssel
- 1 Düsenreinigungsgerät
- 1 Düsenbehälter,
- 1 Stahlblechkasten

Art.-Nr.: 20305

Ersatz Handgriff MWW 520-1



Art.-Nr.: 20306

Schneideinsatz MWW 520/1 – Hebelventil



Art.-Nr.: 20307

Schweißeinsätze

Schweißbereich	Art.-Nr.:
0,5 - 1,0 mm	20310
1,0 - 2,0 mm	20311
2,0 - 4,0 mm	20312
4,0 - 6,0 mm	20313
6,0 - 9,0 mm	20314
9,0 - 14,0 mm	20315
14,0 - 20,0 mm	20316



Keilschlitzdüsen

	Art.-Nr.:
K1	20322
K2	20323
K3	20324
K4	20325
K5	20326
K6	20327



Rohrschweißersatz, biegsam

Besonders geeignet für Zwangslagen

Schweißbereich	Art.-Nr.:
1,0 - 2,0 mm	20318
2,0 - 4,0 mm	20319
4,0 - 6,0 mm	20320
6,0 - 9,0 mm	20321



Autogenset (komplett montiert)

Lieferumfang:

- 20 m Zwillingschlauch
- 1 Druckminderer Sauerstoff
- 1 Druckminderer Acetylen
- 1 Rückschlagsicherung Sauerstoff
- 1 Rückschlagsicherung Acetylen
- 1 Brennerkasten MWW mini

Art.-Nr.: 20329



Handschneidbrenner/Fugenhobel

Um Reparaturen an Schweißnähten auf der Baustelle vorzunehmen (z. B. Poren- oder Bindefehler beseitigen), empfehlen wir den Einsatz der Fugenhobeltechnik. Mit dem Fugenhobel können auch Schweißfehler in den Fülllagen exakt behoben werden. Der Vorteil ist, dass die Poren oder Bindefehler verdeckt werden. Somit ist diese Vorgehensweise effektiver als mit dem Winkelschleifer. Eine spezielle Schulung des Bedienungspersonals ist nicht erforderlich. Ein Fugenhobel kann mit Acetylen- oder Propansauerstoff betrieben werden. Je nach Gasart werden unterschiedliche Düsen eingesetzt.

Handschneidbrenner/Fugenhobel

Bestehend aus Handgriff 543-D und Schneideinsatz 73-2 Federhebel, ohne Fugenhobeldüse

Art.-Nr.: 20500



Abbildung ähnlich

Schneiddüsen (gasemischend)

Schneidtiefe	Propan/O ₂ Art.-Nr.:	Acetylen/O ₂ Art.-Nr.:
25 - 40 mm	20055	20053
40 - 60 mm	20056	20054

Fugenhobeldüsen (gasemischend)

Größe	Fugentiefe	Breite	Propan/O ₂ Art.-Nr.:	Acetylen/O ₂ Art.-Nr.:
1	3 mm	6 mm	20447P	20447
2	5 mm	10 mm	20448P	20448
3	6 mm	13 mm	20449P	20449
4	10 mm	19 mm	20449Q	

Anwämbrenner

Anwämbrenner eignen sich zum Beheben von transportbedingten Deformierungen an Rohren direkt auf der Baustelle. Die Geräte können mit Acetylen oder Propansauerstoff betrieben werden. In kürzester Zeit wird die benötigte Temperatur erreicht, um die Rohrverformung zu beheben. Je nach Wanddicke der Rohre kommen hierfür unterschiedliche Brennerköpfe zur Anwendung. Bei der Verwendung von großen Brennerköpfen ist zu berücksichtigen, dass durch die größere Strahlungshitze eine Verlängerung zwischen Handgriff und Wärmedüse benötigt wird. Je nach Aufgabenstellung können sie sich den geeigneten Brennerwärmsatz zusammenstellen.

Handgriff 43-2

Ein extrem stabiles Griffstück mit einer sehr hohen Durchflussleistung (~47 m³ Gas beim Anwärmen).



Art.-Nr.: 20355

Mischer F43

Für Mehrflammenheizdüse 1H - 5H



Art.-Nr.: 20356

Mischer B43-N

Für Mehrflammenheizdüse 1H - 3H



Art.-Nr.: 20357

Verlängerungsrohr

Länge	Art.-Nr.:
265 mm	20358
405 mm	20359
710 mm	20360



Zwischenstück

Von Verlängerungsrohr auf Wärmdüse

Art.-Nr.: 20385

Übergangsnippel

Typ	Art.-Nr.:
Sauerstoff 9/16 1/4"r	20361
Acetylen 9/16 3/8"l	20362



Mehrflammenheizdüse für Propan/Sauerstoff

Größe	Durchfluß von Sauerstoff l/h	Durchfluß von Propan l/h	Art.-Nr.:
1H	4000 - 7000	1000 - 2000	20363
2H	5900 - 12800	1500 - 3200	20364
3H	8500 - 22900	2200 - 5700	20365
4H	14000 - 28400	3600 - 7100	20366
5H	17000 - 39700	4300 - 10000	20367



Propanzubehör zum Anwärmen und Isolieren

Propanbrenner werden im Rohrleitungsbau eingesetzt, um Isolationsschäden auszubessern oder um Rohre vorzuwärmen.

Ein komplettes Propanset setzt sich aus folgenden Positionen zusammen:

- Propandruckminderer mit / ohne Manometer
- Schlauchbruchsicherung oder Leckgassicherung mit Doppelnippel (je nach Anwendungsfall)
- Propanschlauch oder Propandoppelschlauch
- Handgriff
- Biegung
- Brennerkopf



Schlauchbruch- und Leckgassicherung für Propan

Um eine optimale Sicherheit auf der Baustelle zu gewährleisten, müssen Propanbrenner je nach Anwendungsfall mit einer Schlauchbruchsicherung oder Leckgassicherung ausgestattet werden.

Schlauchbruchsicherung für Propan

Mindestschutzeinrichtung bei Arbeiten über Erdgleiche!

Die Schlauchbruchsicherung wird direkt hinter den Druckminderer geschaltet und stoppt den Gasfluss, sobald ein starker Druckabfall im Schlauch registriert wird, d.h. wenn eine plötzliche, große Leckage am Schlauch vorliegt.

Schlauchbruchsicherung Propan

Mindestschutzeinrichtung bei Arbeiten über Erdgleiche


1,5 bar – 3 kg/h		Art.-Nr.: 20783
1,5 bar – 6 kg/h		Art.-Nr.: 20784
1,5 bar – 8 kg/h		Art.-Nr.: 20785
2,5 bar – 10 kg/h		Art.-Nr.: 20786
4,0 bar – 12 kg/h		Art.-Nr.: 20787

Leckgassicherung für Propan


Immer einsetzen bei Arbeiten, die in Räumen oder unter Erdgleiche durchgeführt werden!

Die Leckgassicherung wird direkt an die Flasche angeschlossen und über einen doppelwandigen Hochdruckschlauch (Propan-Doppelschlauch) mit dem Brenner verbunden. Kleinste Undichtigkeiten in der äußeren Schlauchwand werden von der Leckgassicherung registriert und lösen einen sofortigen Stopp des Gasflusses aus. Dadurch wird verhindert, dass bei einer kleinen Leckage Propan austritt und sich aufgrund seiner Eigenschaften (schwerer als Luft) in gefährlichen Mengen im Rohrgraben ansammeln kann. Nach UVV ist der Einsatz einer Leckgassicherung vorgeschrieben, wenn die Propanflasche z.B. für Isolierarbeiten mit in den Rohrgraben genommen wird.


Propandruckminderer

Kombianschluss ohne Manometer		Art.-Nr.: 20774
Kombianschluss mit Manometer		Art.-Nr.: 20963

Handgriff

Schlauchanschluss 3/8"		Art.-Nr.: 20725
------------------------	---	-----------------

Biegung

75 mm lang		Art.-Nr.: 20726
150 mm lang		Art.-Nr.: 20727
220 mm lang		Art.-Nr.: 20728
350 mm lang		Art.-Nr.: 20729
600 mm lang		Art.-Nr.: 20730

Brennerkopf

Ø 22 mm		Art.-Nr.: 20731
Ø 30 mm		Art.-Nr.: 20732
Ø 40 mm		Art.-Nr.: 20733
Ø 50 mm		Art.-Nr.: 20734
Ø 60 mm		Art.-Nr.: 20735

Leckgassicherung Propan*

Immer verwenden, wenn Arbeiten in Räumen oder unter Erdgleiche durchgeführt werden. Einsatz nur in Verbindung mit einem Propan-Doppelschlauch!

	Art.-Nr.: 20788
---	-----------------

Propan-Doppelschlauch

komplett eingebunden

5 m		Art.-Nr.: 20789
3 m		Art.-Nr.: 20789A

Übergangsnippel

1/2" x 3/8" | auf Handgriff

	Art.-Nr.: 20790
---	-----------------

Doppelnippel

1/2" x 1/2" auf Schlauch

	Art.-Nr.: 20791
---	-----------------

Einfache Propanschläuche finden Sie auf Seite 2-11

Spezial – Vorwärm Brenner für den Pipelinebau

Spezial – Vorwärm Brenner für den Pipelinebau

Eine sorgfältige Nahtvorbereitung beim Verschweißen von Fernrohrleitungen ist zur Erzielung einwandfreier Schweißverbindungen von großer Bedeutung. Durch die Vorwärmung der Rohre mit Ringschwenkbrennern wird die Diffusion von Wasserstoff begünstigt bzw. beschleunigt und dadurch der Unternahtbildung entgegengewirkt. Welche Temperatur benötigt wird, richtet sich nach den Wandstärken und dem Kohlenstoffanteil des verwendeten Stahls. Erfahrungen zeigen, dass sich ein Vorwärmen auf ca. 150°C empfiehlt. Ab ca. 20 mm Wandstärke sollte, unabhängig vom Kohlenstoffanteil des Stahles generell vorgewärmt werden.

Bei aufhärtungsempfindlichen, höher gekohlten Stählen wird eine Anhebung der Temperatur auf ca. 200° C empfohlen.

Weitere Vorteile einer Vorwärmung: Entfernung von Kondenswasser, vorteilhafte Zwischenlagentemperaturen werden eher erreicht.

Die genaue Spezifikation richtet sich generell nach der Stahlqualität, dem verwendeten Elektrotyp (cellulose oder basisch umhüllte Stabelektroden) und den Umwelteinflüssen. Sie ist im Einzelfall mit dem Auftraggeber abzuklären.

Außenwärm Brenner

Komplett mit Abstandhalter und Kugelhähnen, aufklappbar für 2 Propanflaschen und angesaugte Luft

DN 500	Art.-Nr.: 20392
DN 600	Art.-Nr.: 20393
DN 700	Art.-Nr.: 20394
DN 800	Art.-Nr.: 20395
DN 900	Art.-Nr.: 20396
DN 1000	Art.-Nr.: 20397
DN 1200	Art.-Nr.: 20398
DN 1400	

Andere Größen auf Anfrage lieferbar!

Innenwärm Brenner (Sternbrenner)

Brenner ist drehbar

DN 500	Art.-Nr.: 20399
DN 600	Art.-Nr.: 20400
DN 700	Art.-Nr.: 20401
DN 800	Art.-Nr.: 20402
DN 900	Art.-Nr.: 20403
DN 1000	Art.-Nr.: 20404
DN 1100	Art.-Nr.: 20406
DN 1200	Art.-Nr.: 20405
DN 1400	

Andere Größen auf Anfrage lieferbar!

Ringbrenner für höhere Temperaturen

Um höhere Temperaturen an Rohren zu erreichen, werden Ringbrenner eingesetzt, welche mit Sauerstoff/Acetylen oder Sauerstoff/Propan betrieben werden. Diese Ringbrenner werden sowohl im Kraftwerksanlagenbau als auch in der petrochemischen Industrie eingesetzt. Die verwendeten Stahlqualitäten der Rohre erfordern in diesen Bereichen vor bzw. nach dem

Verschweißen Wärmebehandlungen, um genau definierte Gefüge bzw. Eigenschaften in dem Werkstoff zu erreichen.

Lieferbar für Rohraußendurchmesser 21,3 - 1300 mm

Ringbrenner - Geschlossene Ausführung

inkl. Handgriff (Mischer)

Art.-Nr.: 20390



Ringbrenner - Klappbare Ausführung

inkl. Handgriff (Mischer)

Art.-Nr.: 20391



Um den geeigneten Brenner zu fertigen, benötigen wir bei Ihrer Bestellung folgende Angaben:

- Rohraußendurchmesser [mm] • Wandstärke [mm] • Benötigte Temperatur [°C / °F]
- Gewünschte Gasart [Propan-Sauerstoff / Acetylen-Sauerstoff / Erdgas-Druckluft]

Druckminderer und Zubehör

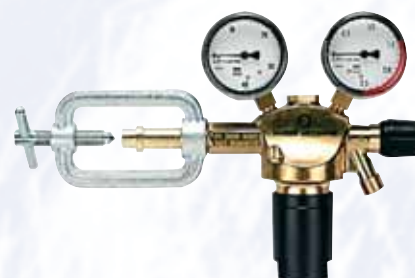
Druckminderer für Sauerstoff

Druckbereich	Arbeitsbereich	Inhaltsdruck	Art.-Nr.:
0 - 10 bar	1-stufig	200 bar	20535
0 - 10 bar	2-stufig	200 bar	20536



Druckminderer für Acetylen

Druck	Art.-Nr.:
0 - 1,5 bar	20537



Druckminderer für Argon-CO₂

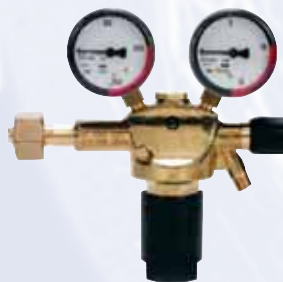
Durchsatz	Art.-Nr.:
0 - 28 l / 30 l	20543
0 - 16 l / min	20544
0 - 30 l / min	20544A

Flowmeter



Druckminderer für Stickstoff

Druck	Art.-Nr.:
10 bar	20545
50 bar	20546
100 bar	20548
150 bar	20547



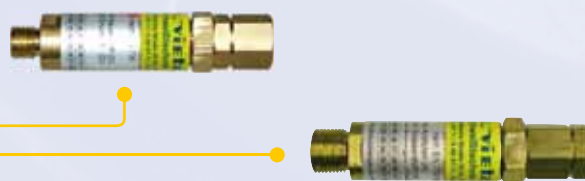
Druckminderer Formiergas

Durchsatz 0-30 l / min, Flowmeter	Art.-Nr.:
	20539



Explosionssicherung
Zum Anschluss an den Druckminderer oder zum Anbau an Entnahmestellendruckminderer zentraler Gasversorgungsanlagen.

Sauerstoff	Art.-Nr.:
	20717
Brenngas	Art.-Nr.:
	20718



08/2012 - © VIETZ GmbH 2012 - Technische Änderungen und Irrtümer vorbehalten, 18. Auflage

Schläuche und Zubehör

Zwillingsschlauch nach DIN 8541 rot/blau

Rot	Blau	Art.-Nr.:
4 x 3,5 mm	4 x 3,5 mm	20583
6 x 3,5 mm	6 x 3,5 mm	20584
6 x 5,0 mm	9 x 3,5 mm	20585



Sauerstoffschlauch (blau)

6 x 3,5 mm	Art.-Nr.: 20586
6 x 5,0 mm	Art.-Nr.: 20587
9 x 5,0 mm	Art.-Nr.: 20588



Acetylschlauch (rot)

6 x 3,5 mm	Art.-Nr.: 20589
9 x 3,5 mm	Art.-Nr.: 20590
12 x 3,5 mm	Art.-Nr.: 20591



Propanschlauch (gelb)

4 x 3,5 mm	Art.-Nr.: 20592
6 x 3,5 mm	Art.-Nr.: 20593
9 x 3,5 mm	Art.-Nr.: 20594



Propan-Doppelschläuche finden Sie auf Seite 2-8

Gewebeschnlauch

4 x 3,0 mm	Art.-Nr.: 20601
6 x 3,0 mm	Art.-Nr.: 20602
8 x 3,0 mm	Art.-Nr.: 20603
9 x 3,0 mm	Art.-Nr.: 20604
10 x 3,0 mm	Art.-Nr.: 20605
13 x 3,0 mm	Art.-Nr.: 20606



Assklemmen

Für Schläuche bis Ø 10 mm	Art.-Nr.: 20644
Für Schläuche bis Ø 16 mm	Art.-Nr.: 20645



Schlauchtüllen

R 1/4" x 4	Art.-Nr.: 20610
R 1/4" x 6	Art.-Nr.: 20611
R 3/8" x 4	Art.-Nr.: 20612
R 3/8" x 6	Art.-Nr.: 20613
R 3/8" x 9	Art.-Nr.: 20614
R 1/2" x 6	Art.-Nr.: 20615
R 1/2" x 9	Art.-Nr.: 20616



1-Ohr Klemmen

mit Einlagering

Ø	Art.-Nr.:
8,7	20640
9,5	20641
11,3	20642
13,3	20643
14,5	20609
16,0	20147
17,5	20121
18,5	20148
20,0	20122



Überwurfmutter

R 1/4" r	Art.-Nr.: 20617
R 1/4" l	Art.-Nr.: 20618
R 3/8" r	Art.-Nr.: 20619
R 3/8" l	Art.-Nr.: 20620
R 1/2" r	Art.-Nr.: 20621
R 1/2" l	Art.-Nr.: 20622



Spezial Doppelklemme

für Schlauch Ø	Art.-Nr.:
10 mm	20646
16 mm	20647



ROYAL Schlauchschellen

9 - 17 mm	Art.-Nr.: 20637
13 - 24 mm	Art.-Nr.: 20638



Andere Messingverschraubungen ab Lager lieferbar!

Patent-Schlauchverbinder

für Schlauch Ø	Art.-Nr.:
Sauerstoff Ø 6 mm	20607
Acetylen Ø 9 mm	20608



Autogen - Zubehör

Inhaltsmanometer

Ø 63 mm, Anschluss G ¼"

Gasart	Anzeigebereich	Art.-Nr.:
Sauerstoff	0 - 200 / 315 bar	20565
Acetylen	0 - 18 / 40 bar	20567
Argon / CO ₂	0 - 200 / 315 bar	20569
Propan	0 - 20 / 40 bar	20961
Neutral	0 - 200 / 315 bar	20571



Arbeitsmanometer

Ø 63 mm, Anschluss G ¼"

Gasart	Anzeigebereich	Art.-Nr.:
Sauerstoff	0 - 10 / 16 bar	20566
Acetylen	0 - 1,5 / 2,5 bar	20568
Argon / CO ₂	0 - 28 / 30 l/min	20570
Propan	0 - 3,5 / 6 bar	20962
Neutral	0 - 10 / 16 bar	20572

Weitere Ausführungen auf Anfrage lieferbar!

Gummi-Schutzkappen

unten geschlitzt, Ø 63 mm

Farbe	Art.-Nr.:
grau	20573
rot	20574
gelb	20575
blau	20576
schwarz	20559



Schutzgitter für Druckminderer

Für alle Fabrikate

Blau	Art.-Nr.: 20577
Gelb	Art.-Nr.: 20578



Gassparer

Mit Zündflamme für Acetylen/Sauerstoff
Besonders für die Ausbildung geeignet, Einsparung bis zu 65% des normalen Gasverbrauchs, da bei Wartezeiten nur die Zündflamme für den Autogenbrenner brennt

Art.-Nr.: 20697



Gasanzünder

Gasanzünder mit Walze	20660
Ersatz-Feuerstein (VE = 100 Stück)	20661
Propan – Gasanzünder	20662
Ersatz-Feuerstein (VE = 100 Stück)	20663



VIETZ - Flaschenwagen

Stahlflaschenwagen
 Für 2 x 40/50 l – Flaschen
 Mit Vollgummirädern
 Art.-Nr.: 20685

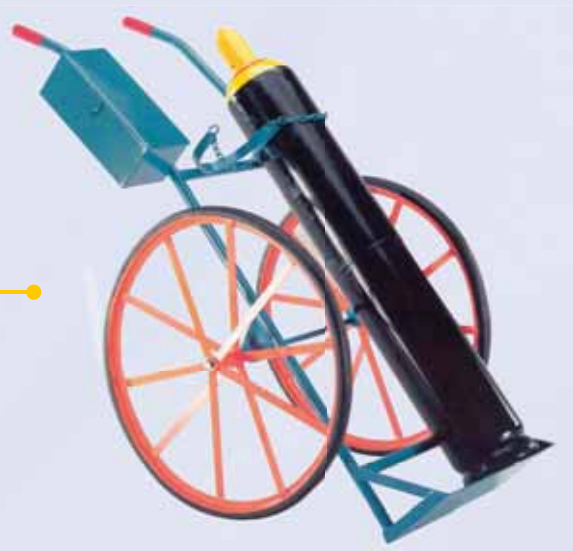
Stahlflaschenwagen
 Für 2 x 40/50 l – Flaschen
 Mit luftbereiften Rädern
 Art.-Nr.: 20686



Stahlflaschenwagen
 Für 2 x 20 l – Flaschen
 Mit Vollgummirädern
 Art.-Nr.: 20689



Stahlflaschenwagen
 Für 2 x 40/50 l – Flaschen
 Art.-Nr.: 20688



08/2012 - © VIETZ GmbH 2012 - Technische Änderungen und Irrtümer vorbehalten. 18. Auflage

VIETZ Rohrbrennschneidmaschinen

VIETZ Rohrbrennschneidmaschinen

zum gleichzeitigen Trennen und Anfasen von Stahlrohren

Rohrbrennschneidmaschinen werden seit Jahren im Rohrleitungs- und Anlagenbau zum Trennen und Anfasen von Rohren eingesetzt. Durch ihre kompakte Bauart können diese Maschinen sowohl in der Vorfertigung als auch auf der Baustelle eingesetzt werden.

Die Rohrbrennschneidvorrichtungen sind so konstruiert, dass sie auf ein endloses Rohr aufgesetzt werden können. Mit einer Schnellklemmeinrichtung wird die Rohrbrennschneidmaschine (Gr. 0 – Gr. 3) an beliebiger Position auf dem Rohr aufgespannt. Die Rohrbrennschneidmaschine Gr. 4 wird mit verschiedenen großen Stahlbändern auf das Rohr gespannt und geführt.

Der Antrieb um die Rohrachse erfolgt über 4 Antriebsräder. Standardmäßig sind alle Maschinen mit Handkurbeln ausgerüstet – optional ist ein Motorantrieb lieferbar. Die Kurbeln sind so angebracht, dass der Bediener die Arbeitsposition während des Schneidvorgangs nicht wechseln muss. Der Schneidbrenner ist um ± 45° schwenkbar und mit einer Höhen- und Seitenverstellung ausgestattet.

Lieferumfang

- 1 Maschinenschneidbrenner
- 1 Blockdüse Acetylen 3 – 10 mm
- 1 Blockdüse Acetylen 10 – 30 mm
- 1 Düsen-Aufbewahrungskasten
- 1 Universalschlüssel
- 1 Satz Düsenreinigungsnadeln
- 1 CrNi-Stahlband Ø 600 – 1000 mm (nur mit Größe 4)



VIETZ Rohrbrennschneidmaschinen

Größe	Für Rohr Ø	Antrieb	Gasart	Gewicht	Art.-Nr.:
0	70 - 120 mm	Manuell	Acetylen	10,7 kg	20830
1	120 - 270 mm	Manuell	Acetylen	16,7 kg	20832
2	270 - 420 mm	Manuell	Acetylen	18,5 kg	20834
3	420 - 620 mm	Manuell	Acetylen	24,5 kg	20836
4	400 - 1600 mm	Manuell	Acetylen	12,0 kg	20838
4	400 - 1600 mm	Motor	Acetylen	14,0 kg	20839

Transportkasten (Stahlblech)

Größe	Art.-Nr.:
0	20831
1	20833
2	20835
3	20837
4	20840
4	20840



Anstelle des manuellen Antriebs über Handkurbel kann auch ein elektrischer Antrieb mit Stirnradgetriebe und stufenloser Drehzahlsteuerung geliefert werden.

Zubehör Rohrbrennschneidmaschinen

CrNi-Stahlband

für Rohrbrennschneidmaschine Größe 4 (Art.-Nr.: 20838 und 20839)

Für Rohr Ø	Art.-Nr.:
400 - 600 mm	20845
600 - 1000 mm	20846
800 - 1200 mm	20847
1200 - 1500 mm	20848
1400 - 1600 mm	20849

Sondermaße auf Anfrage



Maschinenschneidbrenner

für Rohrbrennschneidmaschine Größe 0 - 4
Lieferung erfolgt ohne Düsen!

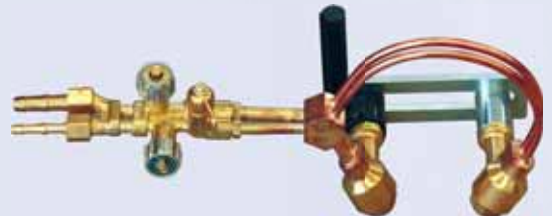
Acetylen-Sauerstoff	Art.-Nr.: 20850
Propan-Sauerstoff	Art.-Nr.: 20851



Doppelschneidbrenner

für Rohrbrennschneidmaschine Größe 0 - 4
Lieferung erfolgt ohne Düsen! Nur für manuellen Antrieb

Acetylen-Sauerstoff	Art.-Nr.: 20852
Propan-Sauerstoff	Art.-Nr.: 20853



Blockdüsen

Für Maschinenschneidbrenner und Doppelschneidbrenner

Gasart	Materialstärke	Art.-Nr.:
Acetylen	3 - 10 mm	20520
Acetylen	10 - 30 mm	20521
Acetylen	30 - 60 mm	20522
Propan	3 - 10 mm	20856
Propan	10 - 30 mm	20857
Propan	30 - 60 mm	20858



Heizdüsen für Propan

Art.-Nr.: 20857H

! wissen

Doppelschneidbrenner werden eingesetzt, um beim Trennen der Rohre gleichzeitig auf beiden Seiten eine Schweißfase anzubringen. Dies spart ca. 40% der Zeit gegenüber dem Einsatz eines herkömmlichen Maschinenschneidbrenners.



Rohrbrennschneidmaschine

Rohrbrennschneidmaschine

zum Trennen spiralgeschweißter Rohre

Diese Rohrbrennschneidmaschine ist durch ihre besondere Konstruktion ideal für das Trennen von spiralgeschweißten Rohren auf der Baustelle geeignet.

Das Spannband dieser Rohrbrennschneidmaschine ist mit Abstandhaltern ausgestattet, wodurch die Nahtüberhöhung bei spiralgeschweißten Rohren übergangen und ein gleichmäßiger Brennschnitt gewährleistet wird. Die Maschine kann an jeder beliebigen Stelle auf dem Rohr aufgesetzt werden.

Der Handwellenantrieb ist so konstruiert, dass selbst ein 48"-Rohr von einer Person ohne Unterbrechung getrennt werden kann. Er gewährleistet einen kontinuierlichen Antrieb – auch in der Überkopfform. Optional kann die Rohrbrennschneidmaschine mit einem elektrischen Antrieb ausgerüstet werden.

Durch den winkelverstellbaren Brenner können Fasenschnitte von 30° bis 90° hergestellt werden. Es wird für jede Rohrdimension ein Spannband benötigt.



Rohrbrennschneidmaschine zum Trennen spiralgeschweißter Rohre

Antrieb	Art.-Nr.:
Handwellenantrieb	20120
E-Antrieb	20123

Spannbänder für Rohrbrennschneidmaschine

Rohrdurchmesser		Art.-Nr.:
Zoll	mm	
6"	168,3 mm	20124
8"	219,1 mm	20115
10"	273,0 mm	20116
12"	323,9 mm	20117
14"	355,6 mm	20118
16"	406,4 mm	20119
18"	457,0 mm	20125
20"	508,0 mm	20126
22"	559,0 mm	20127
24"	610,0 mm	20128
26"	660,0 mm	20129
28"	711,0 mm	20130
30"	762,0 mm	20131
32"	813,0 mm	20132
34"	864,0 mm	20133
36"	914,0 mm	20134
38"	965,0 mm	20135
40"	1016,0 mm	20136
42"	1067,0 mm	20137
44"	1118,0 mm	20138
46"	1168,0 mm	20139
48"	1220,0 mm	20140
50"	1270,0 mm	20141
52"	1321,0 mm	20142
54"	1372,0 mm	20143
56"	1420,0 mm	20144
58"	1474,0 mm	20145
60"	1524,0 mm	20146

Rohrbrennschneidmaschine EV-RSG

Rohrbrennschneidmaschine EV-RSG für Gehrungsschnitte bis 22,5° und zum Trennen und Ablängen mit Schweißkante

Diese speziellen Rohrbrennschneidmaschinen eignen sich, um Rohrbögen aus Segmenten sowohl im Werkstatt- als auch im Baustelleneinsatz schnell und wirtschaftlich herzustellen. Insbesondere bei der Vorfertigung auf Baustellen lässt sich mit diesen Maschinen Zeit und Geld einsparen, da auf die jeweiligen Gegebenheiten vor Ort direkt eingegangen werden kann. Je nach Größe der Maschine werden diese auf das Rohr geschoben bzw. bei teilbarer Ausführung über dem Rohr zusammengeklappt und eingerichtet. Beim Schneiden bewegt sich nur der Brenner mit dem kugelgelagerten Laufring um das Rohr. Die restliche Maschine mit dem Antrieb und dem Rohr steht still. Dadurch werden sehr präzise Schnitte erzielt. Der Winkel zwischen Schnittebene und Rohrachse beträgt exakt 90° - bzw. dem eingestellten Gehrungswinkel.



Durch die exakte Ausrichtung entsteht kein Versatz der Schnittfuge zwischen Schnittbeginn und Schnittende. Ein weiterer Vorteil dieses Maschinentyps sind die kurzen Rüstzeiten, selbst wenn verschiedene Rohrdimensionen geschnitten werden. Das Entscheidende ist jedoch, dass durch die sehr genaue Passung wenig Schweißgut eingebracht werden muss. Zudem entfallen durch die hochwertige Qualität der Trennschnitte aufwendige Nacharbeiten. Die Maschine ist auch für einen Plasmaschneidbrenner umrüstbar.

! wissen

Rohrbögen aus Segmenten dürfen nur für Fernwärme-, Wasser- und Abwasserleitungen verwendet werden. Für Gas und Ölleitungen sind Rohrbögen, die in der Fabrik hergestellt werden, zwingend vorgeschrieben.

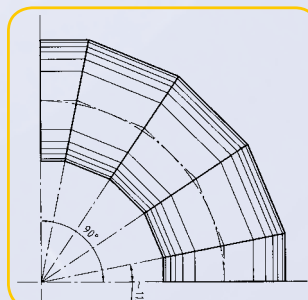
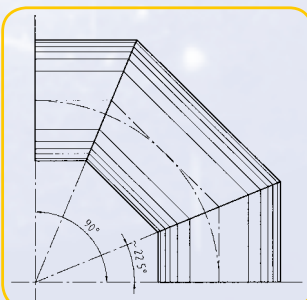


VIETZ Rohrbrennschneidmaschinen EV-RSG

Typ	Für Rohr Ø	Art.-Nr.:	Transportkisten	Art.-Nr.:
EV-RSG 1	65 – 250 mm	20865		20865T
EV-RSG 2	200 – 600 mm	20866		20866T
EV-RSG 3	600 – 1000 mm	20867		20867T
EV-RSG 4	1000 – 1400 mm	20868		20868T
EV RSG 5	1300 – 1700 mm	20872		20872T

Zubehör für Modelle EV RSG 1 - 5

Handantrieb	für EV-RSG 1 und EV-RSG 2	Art.-Nr.: 20935
Handantrieb	für EV-RSG 3 und EV-RSG 4	Art.-Nr.: 20936
Elektrischer Antrieb	für alle EV-RSG Maschinen	Art.-Nr.: 20869
Maschinenbrenner	Acetylen / Sauerstoff	Art.-Nr.: 20937
Heizdüse	6 - 30 mm	Art.-Nr.: 20870
Schneiddüse	6 - 15 mm	Art.-Nr.: 20871
Schneiddüse	15 - 30 mm	Art.-Nr.: 20880



Fertigungsbeispiele

Technische Daten

Handantrieb	bestehend aus einer kompletten, aufsteckbaren Einheit. Bedienung über eine Handkurbel
Option:	bestehend aus einer kompletten, aufsteckbaren Antriebseinheit mit einem externen Schaltkasten zur Steuerung der Schnittgeschwindigkeit und der Drehrichtung
Elektrischer Antrieb	
Netzanschluss	230 V 50 Hz (andere auf Anfrage)
Schnittgeschwindigkeit	von 150 bis ca. 700 mm/Min. stufenlos regelbar
Brenner	serienmäßig für Acetylen, Propan, Erdgas oder andere Gase
Schneiddicke	2 – 120 mm
Support	Spezialanschnittsupport mit Seiten- und Höhenregulierung. Einstellmöglichkeiten für den Brennerabstand zur Rohrwandung. Der eingestellte Abstand bleibt auch bei Unebenheiten der Rohroberfläche konstant
Normal- und Schweißkanten-schnitte	außer Geradschnitten sind Schrägschnitte – nach beiden Seiten einstellbar – bis 30° möglich
Gehrungsschnitte	von 0° bis 22,5°
Zusatzeinrichtungen	Fahrgestell - Das Fahrgestell ermöglicht im Werkstatteinsatz die Ein-Mann-Bedienung auch der größeren Geräte ohne Hebezeug. Ebenfalls ist eine Serienfertigung möglich, ohne das Gerät auf das zu schneidende Rohr ständig fest- und abzuspannen
Plasmaschneiden	in Sonderausführung auf Anfrage können diese Maschinen auch als Führungsmaschine für eine Plasmaschneidanlage geliefert werden

Rohrbrennschneidmaschine

Rohrbrennschneidmaschine SCM – SPS gesteuert

Diese Rohrbrennschneidmaschine wird zum Schneiden von Röhren, für Durchdringungen und Anpassungen eingesetzt – je nach Anzahl der eingesetzten Achsen. Drei Größen stehen zur Verfügung, um Röhre in der Vorfertigung oder auch während der Montage zu bearbeiten.

Die Maschinen der Baureihe SCM sind mit zwei SPS-gesteuerten Achsen ausgerüstet und können in Verbindung mit einer Plasma- oder Autogenschneidanlage Röhre schneiden. Das Werkstück wird in einem angetriebenen Backenfutter gespannt (Achse 1), der Brenner wird dann über dem Werkstück verfahren (Achse 2).

Optional kann die Maschine mit einer dritten Achse geliefert werden. Dann können die Endschnitte (Gerad- und Schrägschnitte sowie Anpassungen) auch mit einer Schweißnahtvorbereitung geschnitten werden.

Die Bedienung erfolgt über eine einfache menügeführte Programmierung.



Rohrbrennschneidmaschine SCM – SPS gesteuert

Typ	Werkstück Ø	Brennerweg	Hohlwelle	Schnittgeschwindigkeit	Art.-Nr.:
SCM 300	25 - 300 mm	500 mm	100 mm	2000 mm/min.	20909
SCM 400	25 - 400 mm	1000 mm	150 mm	2000 mm/min.	20910
SCM 630	25 - 630 mm	1500 mm	200 mm	2000 mm/min.	20911

Sonderanfertigungen auf Anfrage erhältlich

CNC gesteuerte Rohrbrennschneidmaschinen

CNC gesteuerte Rohrbrennschneidmaschinen

CNC gesteuerte Rohrbrennschneidmaschinen bieten dem Anwender aufgrund der freien Programmierbarkeit ein Höchstmass an Funktionalität bei allen im Rohrleitungs- und Anlagenbau vorkommenden Anpassungen und Durchdringungen.

Über 5 Achsen steuerbar!

- Rotation des Werkstücks
- Längsbewegung des Brenners
- Drehbewegung des Brenners
- Kippbewegung des Brenners
- Höhenabtastung

Unsere um **fünf Achsen** steuerbare CNC-Rohrbrennschneidmaschine zur vollautomatischen Schweißnahtvorbereitung ist besonders bei großen Stückzahlen und oft wechselnden Aufgaben eine Maschine, welche nicht unerheblich die Produktivität steigert und damit effektiv die Stückkosten senkt.

Die Aufnahme der Röhre erfolgt über eine seit vielen Jahren erfolgreich eingesetzte Spannvorrichtung, welche das Werkstück spannt und in die gewünschten Positionen dreht. Für den Support längerer Werkstücke wird ein stufenlos positionierbarer Rollenstützbock mitgeliefert. Die Spannvorrichtung ermöglicht sehr kurze Rüstzeiten, da hier das Spannrollenprinzip verwendet wird.

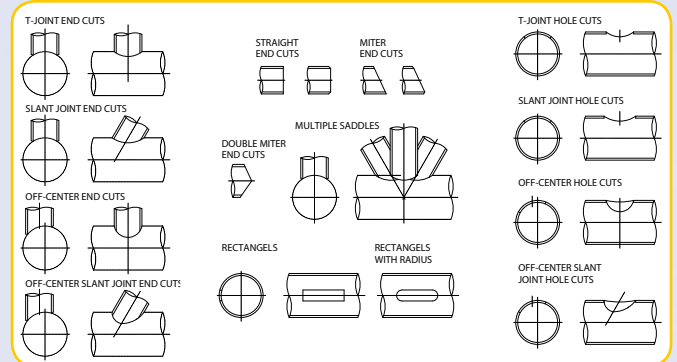
Für die Bedienung der Maschine sind keine umfangreichen CNC-Programmierkenntnisse erforderlich. Alle notwendigen Eingaben werden über das bedienerfreundliche Eingabemenü abgefragt.

Für eine variabel programmierbare Schweißnahtvorbereitung werden folgende Parameter abgefragt:

- Anzahl der verschiedenen Anfaswinkel
- Anfaswinkel an den jeweiligen Punkten

Die Maschine ändert dann kontinuierlich den Anfaswinkel gemäß Ihrer Vorgabe.

CNC gesteuerte Rohrbrennschneidmaschinen



Bearbeitungsbeispiele

CNC gesteuerte Rohrbrennschneidmaschinen

Modell	DN (mm)	L x B x H	Werkstück	Art.-Nr.:
EV-CNC 400	20 - 400	3000 x 6000 x 12000	3000 / 6000 / 12000	20800
EV CNC 630	20 - 630	3500 x 6000 x 12000	6000 / 12000	20801
EV CNC 1200	25 - 1200	3500 x 6000 x 12000	6000 / 12000	20802

Weitere Optionen:

- Änderung des maximalen Werkstückdurchmessers und der Schneidlänge
- Plasma-Schneiden
- Automatische Zuführungseinheiten
- Belade- und Entladeeinheiten
- Inbetriebnahme und Schulung



VIETZ Plasma-Schneidanlagen

VIETZ Plasma-Schneidanlagen

Die Plasmatechnologie eignet sich zum Schneiden aller Metalle, wie z.B. Stahl, Edelstahl, Aluminium, Messing oder Kupfer. Die Vorteile des Plasma-Hand-Schneidens sind unter anderem die einfache Anwendung, die geringen Wärmeeinflusszonen und exakte Schnittkanten. Zusätzlich werden durch den Einsatz von Druckluft als Plasmagas Ihre Betriebskosten erheblich reduziert.

Die leistungsstarken VIETZ Plasma-Schneidanlagen eignen sich für Handschneiden, Automatschneiden, Schweißnahtvorbereitung, Fugenhobeln usw.

Einsatzgebiete

- Blechbearbeitung • Stahlbau • Anlagenbau • Behälterbau
- Tankanlagenbau • Fahrzeugbau • Apparatebau • Klimatechnik
- Montage • Schrottverwertung • Anlagenrückbau
- Technische Hilfeleistung und vieles mehr.

Technische Merkmale

- Thermischer Überlastschutz
- Hochfrequenz-Zündung
- Plasmagas: Druckluft

Mit VIETZ Plasma Schneidanlagen sparen Sie Zeit und Energie!



Plasma 60



Plasma 30 - 120

	Plasma 60	Plasma 30 – 120
Art.-Nr.:	30853I	30855I
Schneidstrom:	1-stufig 60 A	4-stufig 30 / 60 / 90 / 120 A
Qualitätsschnitt:	15 mm	35 mm
Trennschnitt:	20 mm	45 mm
Einschaltdauer (20 °C):	60 A bei 50 % ED	120 A bei 70 % ED 90 A bei 100 % ED
Netzspannung:	400 V / 50 Hz	400 V / 50 Hz
Sicherung:	20 A träge	40 A träge
Max. Leistungsaufnahme:	18 kVA	30 kVA
Leerlaufspannung:	290 V	300 V
Schutzart:	IP 22	IP 22
Isolationsklasse:	H (180 °C)	H (180 °C)
Kühlart:	F	F
Druckluftversorgung:	5,5 bar, 160 l/min	5,5 bar, 230 l/min
Gewicht:	75 kg	165 kg
Maße L x B x H (mm):	480 x 540 x 920	800 x 500 x 800
Lieferung inkl.	Abiplas CUT 70, 6m	Abiplas CUT 150, 6m
Plasmabrenner:	(Innenanschluss)	(Zentralanschluss)

VIETZ Plasma-Schneidanlagen

	Plasma 70 S	Plasma 120 S	Power Plasma 160
Art.-Nr.:	308191	308201	308501
Schneidstrom:	stufenlos 20 - 70 A	stufenlos 20 - 120 A	stufenlos 20 - 160 A
Qualitätsschnitt:	20 mm	35 mm	45 mm
Trennschnitt:	25 mm	45 mm	50 mm
zum Fugenhobeln geeignet:		•	•
Einschaltdauer (20°C):	70 A bei 60 % ED 50 A bei 100 % ED	120 A bei 60 % ED 90 A bei 100 % ED	160 A bei 60 % ED 130 A bei 100 % ED
Netzspannung:	400 V / 50 Hz	400 V / 50 Hz	400 V / 50 Hz
Sicherung:	20 A träge	32 A träge	50 A träge
Max. Leistungsaufnahme:	19 kVA	32 kVA	30 kVA
Leerlaufspannung:	250 V	250 V	345 V
Schutzart:	IP 22	IP 22	IP 22
Isolationsklasse:	H (180 °C)	H (180 °C)	H (180 °C)
Kühlart:	F	F	F
Druckluftversorgung:	5,5 bar, 160 l/min	5,5 bar, 230 l/min	5,5 bar, 230 l/min
Gewicht:	95 kg	150 kg	150 kg
Maße L x B x H (mm):	530 x 610 x 810	800 x 500 x 800	800 x 500 x 800
Lieferung inkl.	Abiplas CUT 70, 6 m	Abiplas CUT 150, 6 m	Abiplas CUT 150, 6 m
Plasmabrenner:	(Zentralanschluss)	(Zentralanschluss)	(Zentralanschluss)



Plasma 70 S



Plasma 120 S



Plasma 160

	Plasma 65i	Plasma 110i
Art.-Nr.:	306621	308541
Schneidstrom:	stufenlos 20-65 A	stufenlos 20-100 A
Qualitätsschnitt:	16 mm	25 mm
Trennschnitt:	25 mm	35 mm
Einschaltdauer (20°C):	65 A bei 45 % ED 45 A bei 100 % ED	100 A bei 70 % ED 70 A bei 100 % ED
Netzspannung:	400 V / 50 Hz	400 V / 50 Hz
Sicherung:	12,3 A träge	32 A träge
Max. Leistungsaufnahme:	12,3 kVA	20 kVA
Leerlaufspannung:	275 V	250 V
Schutzart:	IP 23	IP 23
Isolationsklasse:	F (155 °C)	F (155 °C)
Kühlart:	F	F
Druckluftversorgung:	5,5 bar, 160 l/min	5,5 bar, 180 l/min
Gewicht:	24 kg	29 kg
Maße L x B x H (mm):	610 x 260 x 440	710 x 285 x 485
Lieferung inkl.	Abiplas CUT 70, 6m	Abiplas CUT 150, 6m
Plasmabrenner:	(Zentralanschluss)	(Zentralanschluss)

Leicht und kompakt durch Inverter-Technologie (indirekte Kühlung!)



Plasma 65i



Plasma 110i

Raum für Ihre Notizen