

Hydraulische Werkzeuge

Hi-Force
HYDRAULIC TOOLS

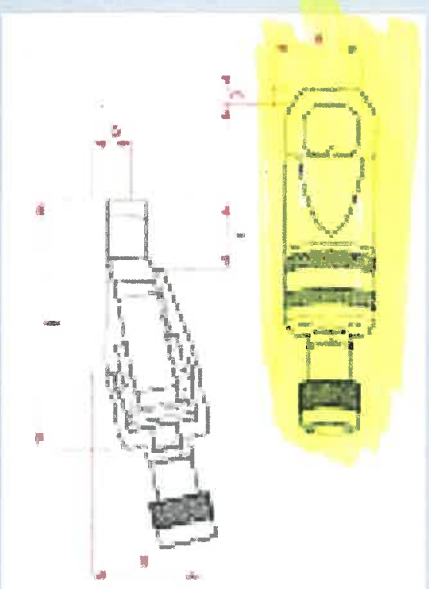


78NS.

Muttersprenger mit Ölanschluss

Art.-Gruppe 03011010

- Für Muttern bis HRC 44 und 75 mm Sechskant
- Betriebsdruck bis 700 bar
- Ölanschluß mit Schwenkkopf
- Abgewinkeltes Gehäuse
- Mit Federrücklauf
- Handlich und leicht zu bedienen



Typ	Druckwert in kN	Schlüssel- weite in mm	Gewinde	Abmessungen in mm						Gewicht in kg/B	Ersatz-Nr.	Preis/Stk. €
				A	B	C	D	E	F			
NS 75	49	19-19	M8-M12	40	49	7,5	19,5	122	30	1,5	78NS.00.75	990,00
NS 90	98	19-24	M12-M16	54	63	10	24	151	41	2,3	78NS.00.90	1.033,00
NS 120	147	24-32	M16-M22	64	70	12,5	30	189	51,5	4,0	78NS.01.30	1.141,00
NS 161	196	32-41	M22-M27	78	80	20	37	217	69	6,5	78NS.01.61	1.420,00
NS 197	245	41-50	M27-M33	94	108	21	45	271	78	10,6	78NS.01.97	1.770,00
NS 238	400	50-60	M33-M39	105	127	24	54	313	91	14,8	78NS.02.38	2.510,00
NS 296	603	60-75	M39-M48	106	169	27	75	356	110	33,5	78NS.02.96	7.160,00