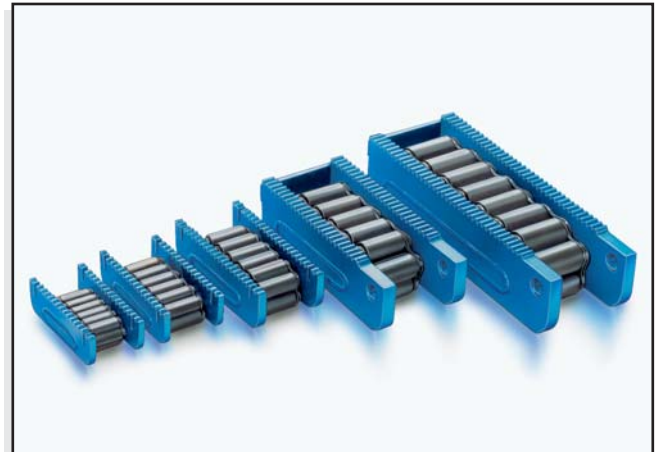


Wälzwagen Express – Die Soliden

Anwendungsbereich:

- für kurze, variable Transportwege
- Transportieren mittelschwerer Lasten z. B. Maschinen, -teile zum betrieblichen Standort
- erlaubt Kurvenfahren dank Drehschemel
- bei maximaler Verschiebegeschwindigkeit von 5 m/min.
- als Komplett-Transportsatz beliebt



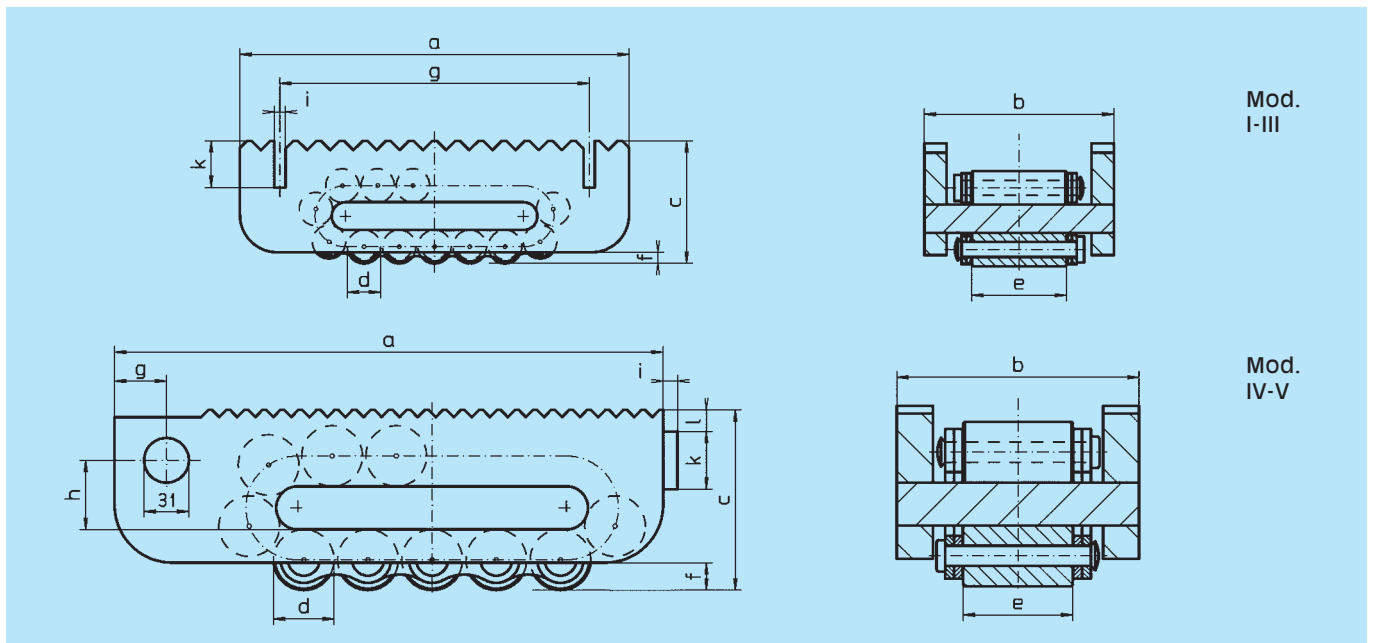
Hauptmerkmale der Baureihe ... N:

- stabile, solide Grundkonstruktion
- niedrige Bauhöhe
- Zubehör für Richtungsänderungen

Gebrauchshinweise:

- Alle Tragkraftangaben beziehen sich auf tragfähige Stahlfahrbahnen. Beim Transportsatz wird der ungünstigste Moment von nur zwei kurzfristig tragenden Wälzwagen bei unebenem Boden unterstellt

- Die Fahrbahn entscheidet über störungsfreien Transportverlauf, nicht die Tragkraft des Wälzwagens. Kacheln sind ungeeignet, Asphalt und Beton nur bedingt geeignet, am besten stabile Blechplatten unterlegen (mind. 10 mm)
- Störungsfreiheit beim Transportverlauf durch Wahl von Modellen mit größerem Rollendurchmesser bei überdimensionierter Tragkraft
- wegen der geringen Reibungskräfte (Rollwiderstände zwischen 4 – 7 % der Belastung) sind Vorsorgemaßnahmen bei Transporten auf schiefen Ebenen zu treffen



Mod. N

Mod.	a	b	c	Ø d	e	f	g	h	i	k	l	trag. Rollen	Rollenanzahl	Tragkraft max. kN	Gewicht kg
I	210	100	66	18	51	6	167		6	25		5	15	100	5,2
II	220	113	75	24	60	10	180		6	25		4	13	150	7,3
III	270	130	92	30	68	10	217		6	25		4	13	300	13,0
IV	380	168	127	42	76	16	36	48	10	40	15	4	13	600	32,0
V	530	182	147	50	86	19	36	60	10	40	15	6	17	800	61,0

Alle Abmessungen in mm