

Datenblatt: Jet WJ 202 (1~230 V)

Hydraulische Daten

Maximaler Betriebsdruck p	10 bar
Druckanschluss	G 1
Förderhöhe max. H	8.00 m
Min. Medientemperatur T	5 °C
Max. Medientemperatur T	35 °C
Min. Umgebungstemperatur T	-15 °C
Max. Umgebungstemperatur T	40 °C

Werkstoffe

Pumpengehäuse	1.4301, X5CrNi18-10
Welle	1.4305, X8CrNiS18-9
Wellendichtung	on request
Material Dichtung	NBR
Laufrad	1.4301, X5CrNi18-10

Bestellinformationen

Gewicht netto ca. m	10 kg
Fabrikat	Wilo
Produktbezeichnung	Jet WJ 202 (1~230 V)
Artikelnummer	4081224

Motordaten

Netzanschluss	1~230 V, 50 Hz
Spannungstoleranz	±6 %
Motorleistung P_2	0.55 kW
Nennstrom I_N	4.00 A
Nennndrehzahl n	2900 rpm
Isolationsklasse	B
Schutzart Motor	IP44

Einbaumaße

Saugseitiger Rohranschluß RPS	G 1
Druckseitiger Rohranschluß RPD	G 1

Ausschreibungstext: Jet WJ 202 (1~230 V)

Wilo-WJ-X

Selbstansaugende, einstufige Jetpumpe für den Einsatz in der Wasserversorgung, Beregnung, Regenwassernutzung.

Selbstansaugende Pumpleistung bis 8 m dank eingebautem Venturi-System.

Die Wilo-WJ-X ist dank eingebautem Ein-/Ausschalter einfach zu bedienen.

Anschlussfertig dank vorhandenem Anschlusskabel (2 m) mit stoßfestem Schuko-Stecker.

Anschluss für dreiphasige Ausführungen über den Klemmenkasten.

Alle medienberührenden Teile sind korrosionsfrei.

Wilo-WJ

Selbstansaugende, einstufige Jetpumpe für den Einsatz in der Wasserversorgung, Beregnung, Regenwassernutzung.

Die selbstansaugende Pumpleistung bis 8 m erfolgt dank eingebautem Venturi-System.

Die Wilo-WJ ist dank eingebautem Ein-/Ausschalter und eingebautem Griff für die mobile Nutzung geeignet.

Anschlussfertig dank vorhandenem Anschlusskabel (2 m) mit stoßfestem Schuko-Stecker.

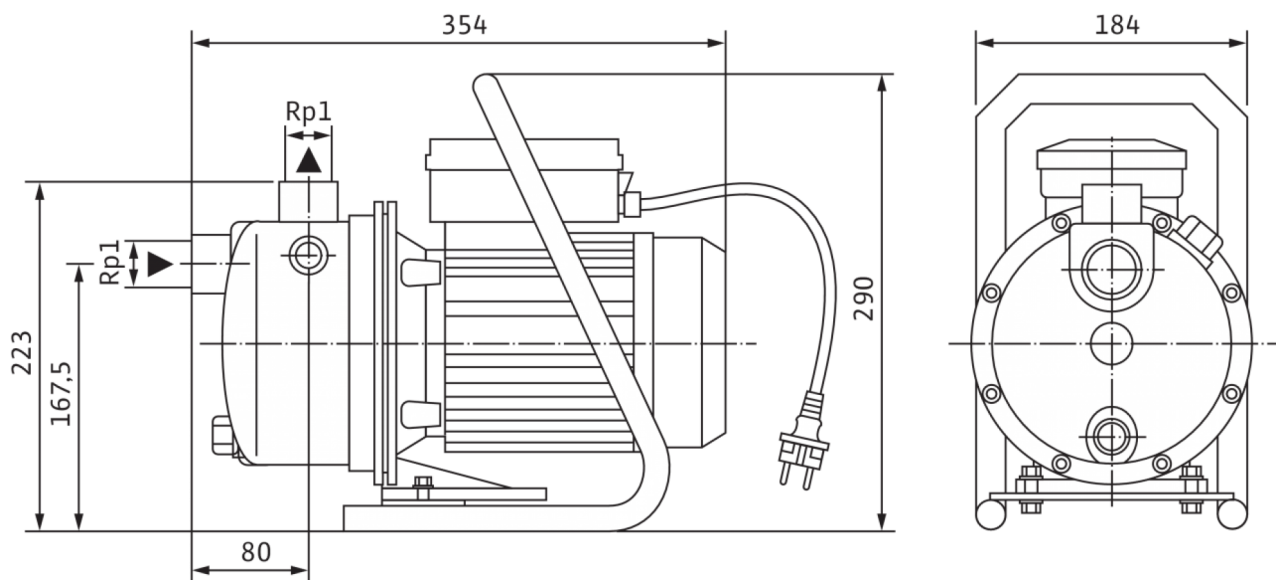
Anschluss für dreiphasige Ausführungen über den Klemmenkasten.

Alle medienberührenden Teile sind korrosionsfrei.

Werkstoffe		Betriebsdaten	
Pumpengehäuse	1.4301, X5CrNi18-10	Fördermedium	Water
Welle	1.4305, X8CrNiS18-9	Min. Medientemperatur T	5 °C
Wellendichtung	on request	Max. Medientemperatur T	35 °C
Material Dichtung	NBR	Maximaler Betriebsdruck p	10 bar
Laufrad	1.4301, X5CrNi18-10	Druckanschluss	G 1
		Max. Umgebungstemperatur T	40 °C
Motordaten		Einbaumaße	
Netzanschluss	1~230 V, 50 Hz	Saugseitiger Rohranschluß RPS	G 1
Spannungstoleranz	±6 %	Druckseitiger Rohranschluß RPD	G 1
Motornennleistung P_2	0.55 kW		
Nennstrom I_N	4.00 A		
Nenn Drehzahl n	2900 rpm		
Isolationsklasse	B		
Schutzart	IP44		
Bestellinformationen			
Gewicht netto ca. m	10 kg		
Fabrikat	Wilo		
Produktbezeichnung	Jet WJ 202 (1~230 V)		
Artikelnummer	4081224		

Maße und Maßzeichnungen: Jet WJ 202 (1~230 V)

Jet-WJ



Kennlinien: Jet WJ 202 (1~230 V)

