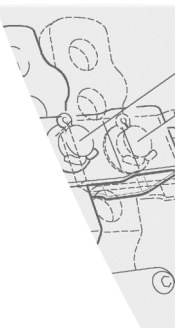
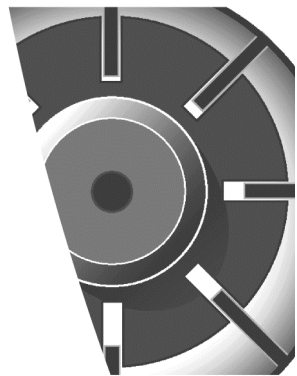


Original Betriebs- und Serviceanleitung

DLT0408

C35-10, C38, C42, C50

Yanmar 4TNV88BKCP
Powered Compressor



Wartungs- und Inspektionsbuch für CompAir Kompressoren

Bitte sehen Sie das Wartungs- und Inspektionsbuch nur als Ergänzung zur Betriebsanleitung und Ersatzteilliste Ihres CompAir Kompressors an.

Es stellt keinen Ersatz für diese technischen Druckschriften dar.

Dieses Wartungs- und Inspektionsbuch ist für Sie, den Maschinenwart, bestimmt. Es soll Ihnen helfen, die erforderlichen Wartungs- und Inspektionsarbeiten zu vereinfachen und jederzeit nachvollziehbar zu gestalten. Sorgfältig geführt trägt dieses Wartungs- und Inspektionsbuch zur Senkung der Wartungskosten und zur Erhöhung von Betriebssicherheit und Lebensdauer Ihres Kompressors bei.

Achtung

Bevor Sie Ihren Kompressor zum ersten Mal in Betrieb nehmen, beachten Sie unbedingt die nachfolgende Betriebsanleitung.

Die sachgemäße Bedienung, Pflege und ständige Überwachung der Kompressoranlage sind ausschlaggebend für Betriebssicherheit, Leistung und Lebensdauer.

Für Schäden, die durch Nichtbeachtung der Betriebsanleitung, durch unsachgemäße Reparaturen oder Verwendung nicht originaler Ersatzteile entstehen, können wir keine Garantie übernehmen.

Rückfragen/Ersatzteilbestellungen

Geben Sie bitte immer an:

- Maschinennummer (Typenschild)
- Maschinentyp.

Wir bitten Sie, dieses Wartungs- und Inspektionsbuch im Bedarfsfall auch unserem Fachpersonal zugänglich zu machen.

Danke!

Gefahr

Beachten Sie die in der Betriebsanleitung angegebenen Wartungshinweise (Wartungsintervalle und -punkte).

Kontroll-, Wartungs- und Reparaturarbeiten nur an stillstehender, spannungsloser und druckloser Maschine vornehmen.

Das Betreiben der Anlage ist ohne Schutzeinrichtungen z.B. Lüfterschuttgitter nicht erlaubt.

Kundendienstansprechpartner, Name: _____ ☎ _____

Werkseigenes Wartungspersonal, Name: _____ ☎ _____

Nummer der zugehörigen Teileliste: _____

Maschinen-Typ: _____

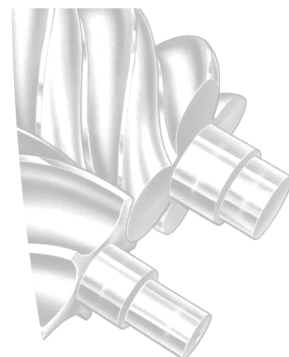
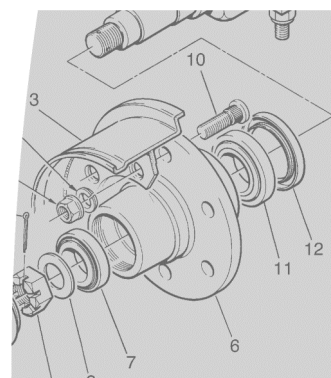
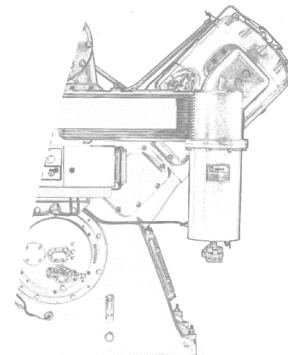
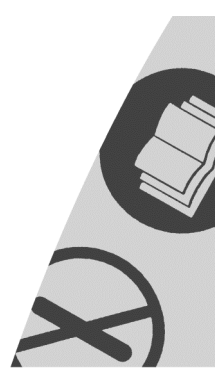
Maschinen-Nummer: _____

Maschinen-Baujahr: _____

Daten gemäß Kompressoren-Typenschild: _____

Arbeitsdruck ≤ max. Betriebsüberdruck): _____

Betriebsinterne Angaben:

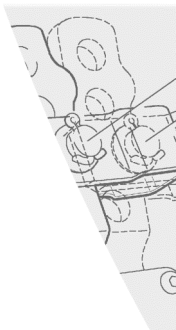
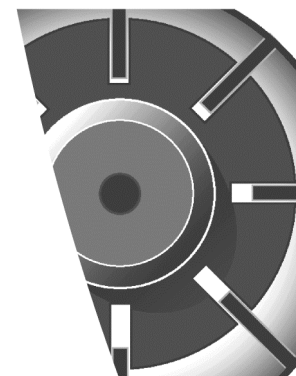


Original Betriebs- und Serviceanleitung

DLT0408

C35-10, C38, C42, C50

Yanmar 4TNV88BKCP
Powered Compressor



1	Inhaltsverzeichnis	2
2	Vorwort	4
2.1	Angaben über den Kompressor	4
2.2	Bestimmungsgemäße Verwendung	4
2.3	Technische Daten Typ DLT 0408	4
2.4	Konformitätserklärung	8
2.5	Wartung und Pflege	9
2.6	Allgemeine Hinweise	9
3	Sicherheitsbestimmungen	10
3.1	Kennzeichnung der Sicherheitshinweise	10
3.2	Allgemeine Sicherheitshinweise	10
3.3	Umbauten und Veränderungen an der Maschine	10
3.4	Verladen/Versetzen/Verfahren	11
3.5	Aufstellung/Starten und Normalbetrieb	11
3.6	Sonderarbeiten/Wartung	13
3.7	Hinweise auf besondere Gefahrenarten	15
3.8	Symbole + Erläuterungen	16
4	Aufbau und Funktionsweise	18
4.1	Aufbau	19
4.2	Funktionsweise (siehe Bild 6 und Bild 7)	19
4.3	Funktionsplan	20
4.4	Schaltplan	21
4.5	KFZ Steckdose Anschlussplan 13 polig 12 Volt nach DIN 72570	22
5	Transport und Aufstellung	23
5.1	Verfahren	23
5.2	Einhängen des Abreißseils bei gebremsten Fahrgestellen	23
5.3	Verladen/Versetzen	24
5.4	Aufstellung	24
6	Vorbereitung zur Inbetriebnahme	26
6.1	Flüssigkeitsstände kontrollieren	26
6.1.1	Ölstand im Druckbehälter kontrollieren	26
6.1.2	Ölstand im Motor kontrollieren	26
6.1.3	Kühlmittelstand kontrollieren	26
6.2	Batterie	27
6.3	Betanken	27
6.4	Kraftstoff-Wasserabscheider	27
6.5	Kraftstofftank ablassen	27
6.6	Wartungsanzeiger des Luftfilters prüfen	28
7	Inbetriebnahme	29
7.1	Erste Inbetriebnahme	29
7.2	Bedienungselemente	29
7.3	Starten	29
7.4	Einstellung Betriebsdruck	30
7.5	Überwachung/Störung	31
7.6	Betrieb	31
7.7	Abstellen	32
7.8	Stilllegung	32
8	Betriebsstoffe	33
8.1	Schmierstoffempfehlung Verdichter	33
8.2	Schmierstoffempfehlung Motor	33
8.3	Werkzeugöl	33
8.4	Dieselmotorkraftstoff	33
8.5	Kühlflüssigkeit	33
8.6	Schmierstoff Empfehlung Fahrgestelle	34

9	Wartung	35
9.1	Allgemeine Wartung	35
9.2	Wartung Motor	35
9.3	Wartung Kraftstoffsystem	35
9.4	Wartung Fahrgestell und Bremsen	35
9.5	Wartungsplan und Prüfplan	36
9.5.1	Ölfilter wechseln (Kompressor)	38
9.5.2	Ölwechsel (Kompressor)	38
9.5.3	Automatische Betriebsüberwachung prüfen	38
9.5.4	Feinabscheider prüfen/ wechseln	39
9.5.5	Luftfilter wechseln (Kompressor / Motor)	39
9.5.6	Sicherheitsventil überprüfen	39
9.5.7	Regelung	40
9.5.8	Batteriewartung	40
9.5.9	Anzugsdrehmomente	40
9.6	Ersatzteile für die Wartung	40
9.7	Prüffristen für Druckbehälter und Elektroinstallation	40
10	Störungsbeseitigung	41
11	Option Generator	43
11.1	Einleitung	43
11.2	Sicherheitsbestimmungen beim Generatoreinsatz	43
11.3	Informationen zur Funktion des Stromerzeugungsaggregates	43
11.4	Betrieb des Stromerzeugungsaggregats und sicheres Arbeiten mit elektrischen Geräten	44
11.5	Prüfung Isolationsüberwachung / Inbetriebsetzung / Geräteanschluss	46
11.6	Technische Eigenschaften Generator 9 KVA 400/230 V	47
11.7	Technische Eigenschaften Generator 15 KVA 400/230 V	47
11.8	Technische Eigenschaften Generator 7 KVA 110 V	48
11.9	Verdrahtungsplan Generator-Schaltkasten 9 KVA 400/230 V	49
11.10	Verdrahtungsplan Generator-Schaltkasten 15 KVA 400/230 V	49
11.11	Verdrahtungsplan Generator-Schaltkasten 7 KVA 110 V	50
11.12	Störungsbeseitigung Generator	50
12	Option Wärmetauscher	52
12.1	Sicherheitsbestimmungen beim Wärmetauschereinsatz	52
12.2	Aufbau und Funktion	52
12.3	Wartung/Pflege	52
13	Option Druckluftaufbereitung (Nachkühler / Wärmetauscher / Nachfilter)	53
13.1	Sicherheitsbestimmungen bei Varianten zur Druckluftaufbereitung	53
13.2	Aufbau, Funktionsweise	53
13.3	Wartungshinweise	53
13.4	Störungsbeseitigung	53
14	Öltemperaturregler	54
14.1	Sicherheitsbestimmungen beim Öltemperaturreglereinsatz	54
14.2	Aufbau und Funktion	54
14.3	Wartung/Pflege	54
14.4	Störungsbeseitigung	54
15	Fahrgestell	55
15.1	Ausführung gebremst und ungebremst	55
15.2	Sicherheitsmaßnahmen	55
15.3	Höhenverstellbare Zugeinrichtung	55
15.4	Bremsanlage	55
15.5	Einstellen der Auflaufbremsanlage	56
15.6	Nachstellen der Bremsanlage	57
15.7	Wartungs- und Pflegehinweise	58
15.8	Fehlersuche Bremsanlage	58
16	Option Werkzeugöler	60

2. Vorwort

2.1 Angaben über den Kompressor

CompAir Schraubenkompressoren sind das Produkt jahrelanger Forschung und Entwicklung. Diese Voraussetzungen in Verbindung mit hohen Qualitätsanforderungen garantieren die Herstellung von Schraubenkompressoren mit langer Lebensdauer, hoher Zuverlässigkeit und wirtschaftlichem Betrieb. Selbstverständlich werden auch die hohen Anforderungen zum Schutz der Umwelt erfüllt.

2.2 Bestimmungsgemäße Verwendung

Die Kompressoren sind nach dem Stand der Technik und anerkannten, sicherheitstechnischen Regeln gebaut.

Dennoch können bei ihrer Benutzung Gefahren für Leib und Leben des Benutzers oder Dritter (z.B. durch umherspritzendes Baumaterial, aufgewirbelte Schmutz- oder Staubteile, elektrische und thermische Beeinträchtigungen, Vibrationen, Lärm oder mechanische Gefährdungen) bzw. Beeinträchtigungen der Maschine oder anderer Sachwerte entstehen, die durch vorbeugende konstruktive Sicherheitsmaßnahmen nicht vermieden werden können.

Die Gefahr besteht insbesondere dann, wenn:

- * der Kompressor nicht bestimmungsgemäß verwendet wird
- * der Kompressor von nicht ausgebildetem Personal bedient wird
- * der Kompressor unsachgemäß verändert oder umgebaut wird
- * von Ihnen keine vorgeschriebene Schutzkleidung getragen wird
- * von Ihnen die Sicherheitshinweise nicht beachtet werden
- * von Ihnen die Angaben in der Betriebsanleitung nicht beachtet werden.

Daher muss jede Person, die mit der Bedienung, Wartung und Reparatur des Kompressors befasst ist, die Betriebsanleitung und die Sicherheitsbestimmungen lesen und befolgen. Ggf. ist dies durch Unterschrift zu bestätigen.

Darüber hinaus gelten selbstverständlich:

- * einschlägige Unfallverhütungsvorschriften
- * allgemein anerkannte sicherheitstechnische und straßenverkehrsrechtliche Regeln
- * länderspezifische Bestimmungen.

Der Kompressor ist zur Erzeugung von Druckluft konzipiert:

- * für den Antrieb von Druckluftgeräten
- * zur Förderung von Schüttgütern
- * für Sandstrahl- und Farbspritzarbeiten
- * für Reinigungsarbeiten an Maschinen, Schalungsmaterial - nicht auf Personen richten!
- * für das Ausblasen von Bohrlöchern.

Eine andere oder darüber hinausgehende Benutzung, wie z.B. die Verwendung als Atemluft gilt als nicht bestimmungsgemäß. Für hieraus resultierende Schäden haftet der Hersteller/Lieferer nicht. Das Risiko trägt allein der Anwender.

Der Kompressor ist nur in technisch einwandfreiem Zustand sowie bestimmungsgemäß, sicherheits- und gefahrenbewusst unter Beachtung der Betriebsanleitung zu benutzen! Insbesondere Störungen, die die Sicherheit beeinträchtigen können, sind umgehend zu beseitigen.

2.3 Technische Daten Typ DLT 0408

Handelsbezeichnung	Volumenstrom	Betriebsdruck	Druckbereich	Umgebungstemperatur		Aufstellungshöhe max	Kompressor Ölfüllung	Dieselmotor Typ	Motorkühlsystem	Motorleistung	Motor Drehzahl		Motor Kühlmittelfüllung	Motorölfüllung	Diesel Tankinhalt
				min	max						min	max			
	[m ³ /min]	[barg]	[barg]	[°C]	[°C]	[m über NN]	[Liter]			[kw]	[1/min]	[1/min]	[Liter]	[Liter]	[Liter]
C35-10	3,5	10,0	4,75-10,0	-10	50	1500	9,0	4TNV88 BKCP	Wasser	35,0	1600	2800	6,5	7,4	60,0
C35-10G	3,5	10,0	4,75-10,0	-10	45	1500	9,0		Wasser	35,0	1600	2800	6,5	7,4	60,0
C38	3,8	7,0	4,75-7,0	-10	50	1500	9,0		Wasser	35,0	1600	2800	6,5	7,4	60,0
C38-G	3,8	7,0	4,75-7,0	-10	45	1500	9,0		Wasser	35,0	1600	2800	6,5	7,4	60,0
C42	4,2	7,0	4,75-7,0	-10	50	1500	9,0		Wasser	35,0	1600	2800	6,5	7,4	60,0
C42-G	4,2	7,0	4,75-7,0	-10	45	1500	9,0		Wasser	35,0	1600	2800	6,5	7,4	60,0
C50	5,0	7,0	4,75-7,0	-10	50	1500	9,0		Wasser	35,0	1600	2800	6,5	7,4	60,0
C50-G	5,0	7,0	4,75-7,0	-10	45	1500	9,0		Wasser	35,0	1600	2800	6,5	7,4	60,0

2. Vorwort

Handelsbezeichnung	zulässiges Gesamtgewicht	Betriebsgewicht ohne Optionen				Länge max. (mit Zugöse RD40)	Breite mit Kotflügel	Höhe gesamt	Felge	Reifen	Reifendruck	Druckluftanschlüsse	max. zulässiger Schalleistungspegel entspr. 2000/14/EG	max. Schalldruck nach PN8 NTC 2.2 am Bedienerplatz Abstand 1m	max. Schalldruck nach PN8 NTC 2.2 Abstand 7m
		1) Fahrgestell höhenverstellbar gebremst	2) Fahrgestell starr gebremst	3) Fahrgestell höhenverstellbar ungebremst	4) Fahrgestell „off road“										
	[kg]	[kg]	[kg]	[kg]	[kg]	[mm]	[mm]	[mm]			[barg]		[dB/1pW]	[dB(A)]	[dB(A)]
C35-10	1025	810				3797	1490	1327	4 1/2 J x 13	155 SR 13	2,5	2 x 3/4"	98	82	69
	1025		775			3065	1490	1327	4 1/2 J x 13	155 SR 13	2,5	2 x 3/4"	98	82	69
	750			745		3215	1490	1315	4 1/2 J x 13	155 SR 13	2,5	2 x 3/4"	98	82	69
	1025				740	3065	1490	1327	4 1/2 J x 13	155 SR 13	2,5	2 x 3/4"	98	82	69
C35-10G	1025	895				3797	1490	1327	4 1/2 J x 13	155 SR 13	2,5	2 x 3/4"	98	82	69
	1025		860			3065	1490	1327	4 1/2 J x 13	155 SR 13	2,5	2 x 3/4"	98	82	69
	1025				825	3065	1490	1327	4 1/2 J x 13	155 SR 13	2,5	2 x 3/4"	98	82	69
C38	1025	810				3797	1490	1327	4 1/2 J x 13	155 SR 13	2,5	2 x 3/4"	98	82	69
	1025		775			3065	1490	1327	4 1/2 J x 13	155 SR 13	2,5	2 x 3/4"	98	82	69
	750			745		3215	1490	1315	4 1/2 J x 13	155 SR 13	2,5	2 x 3/4"	98	82	69
	1025				740	3065	1490	1327	4 1/2 J x 13	155 SR 13	2,5	2 x 3/4"	98	82	69
C38-G	1025	895				3797	1490	1327	4 1/2 J x 13	155 SR 13	2,5	2 x 3/4"	98	82	69
	1025		860			3065	1490	1327	4 1/2 J x 13	155 SR 13	2,5	2 x 3/4"	98	82	69
	1025				825	3065	1490	1327	4 1/2 J x 13	155 SR 13	2,5	2 x 3/4"	98	82	69
C42	1025	810				3797	1490	1327	4 1/2 J x 13	155 SR 13	2,5	2 x 3/4"	98	82	69
	1025		775			3065	1490	1327	4 1/2 J x 13	155 SR 13	2,5	2 x 3/4"	98	82	69
	750			745		3215	1490	1315	4 1/2 J x 13	155 SR 13	2,5	2 x 3/4"	98	82	69
	1025				740	3065	1490	1327	4 1/2 J x 13	155 SR 13	2,5	2 x 3/4"	98	82	69
C42-G	1025	895				3797	1490	1327	4 1/2 J x 13	155 SR 13	2,5	2 x 3/4"	98	82	69
	1025		860			3065	1490	1327	4 1/2 J x 13	155 SR 13	2,5	2 x 3/4"	98	82	69
	1025				825	3065	1490	1327	4 1/2 J x 13	155 SR 13	2,5	2 x 3/4"	98	82	69
C50	1025	866				3797**	1490	1327	4 1/2 J x 13	155 SR 13	2,5	2 x 3/4"	98	82	69
	1025		835			3065**	1490	1327	4 1/2 J x 13	155 SR 13	2,5	2 x 3/4"	98	82	69
	1025				800	3065**	1490	1327	4 1/2 J x 13	155 SR 13	2,5	2 x 3/4"	98	82	69
C50-G	1025	955				3797**	1490	1327	4 1/2 J x 13	155 SR 13	2,5	2 x 3/4"	98	82	69
	1025		920			3065**	1490	1327	4 1/2 J x 13	155 SR 13	2,5	2 x 3/4"	98	82	69
	1025				885	3065**	1490	1327	4 1/2 J x 13	155 SR 13	2,5	2 x 3/4"	98	82	69

** mit Option Nachkühler plus 100mm

G 7kVA einphasig 110V AC, 50Hz oder
9kVA 400V/230V AC, 50Hz oder
15kVA 400V/230V AC, 50Hz

2. Vorwort

Fahrgestell höhenverstellbar gebremst

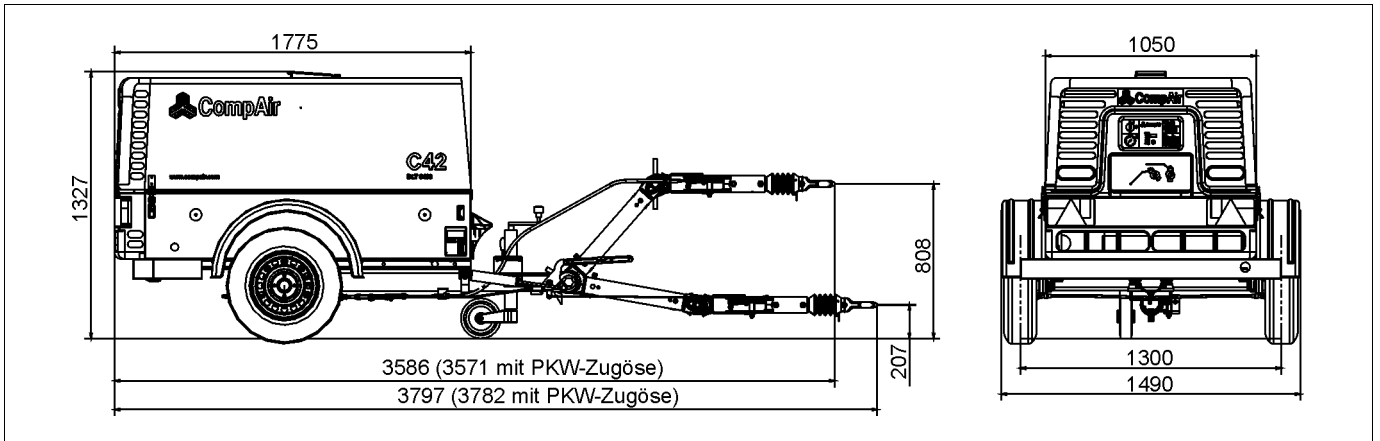


Bild 1

Fahrgestell starr gebremst

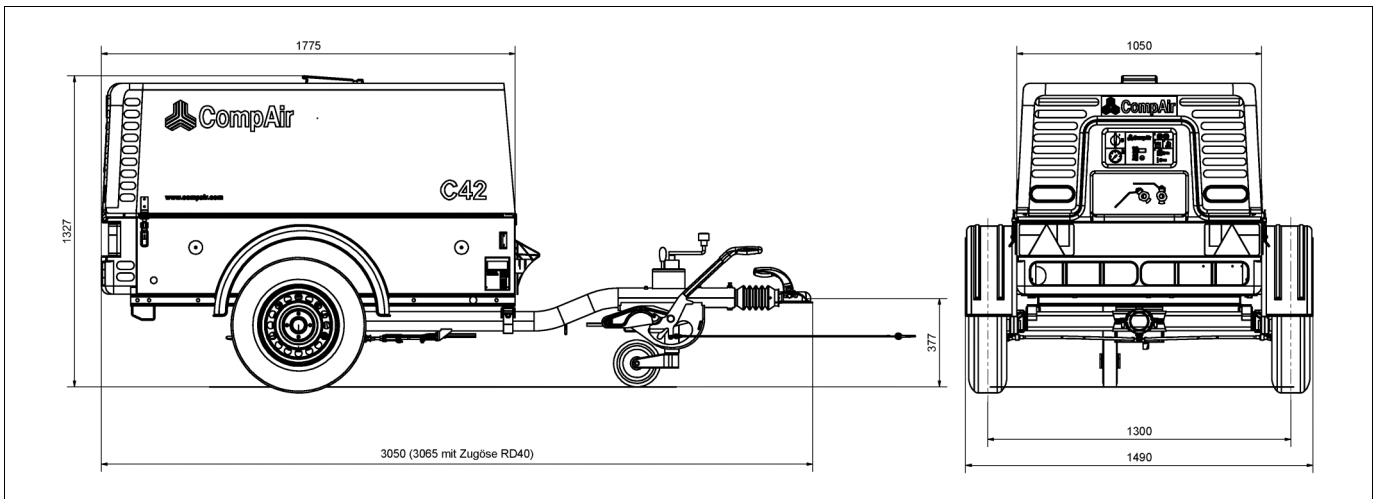


Bild 2

Fahrgestell höhenverstellbar ungebremst

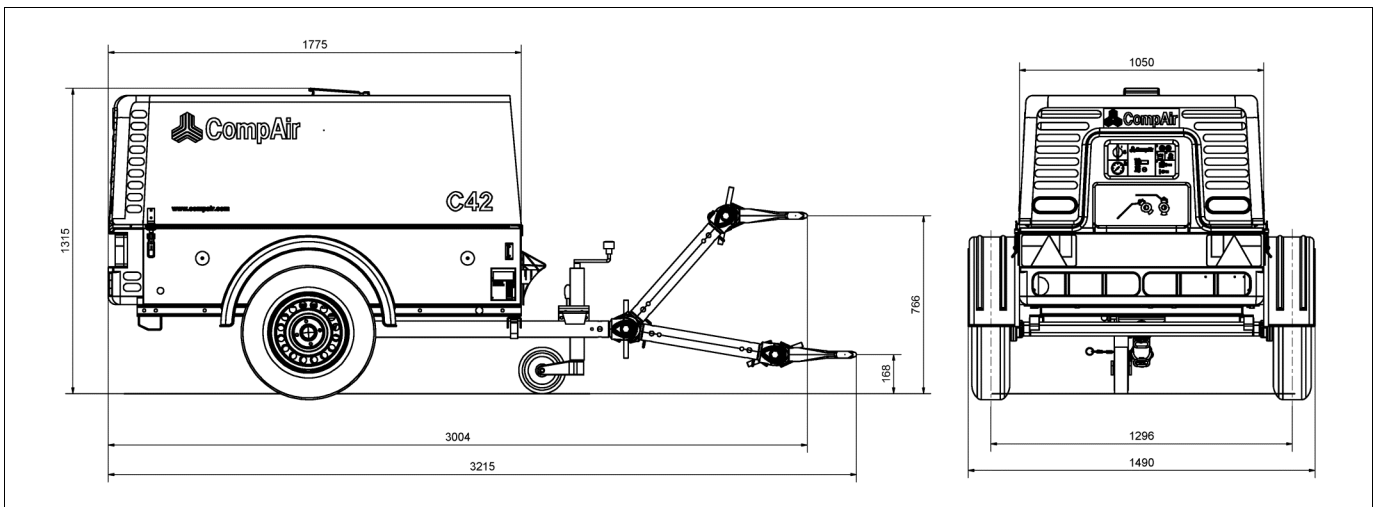


Bild 3

Fahrgestell „off road“

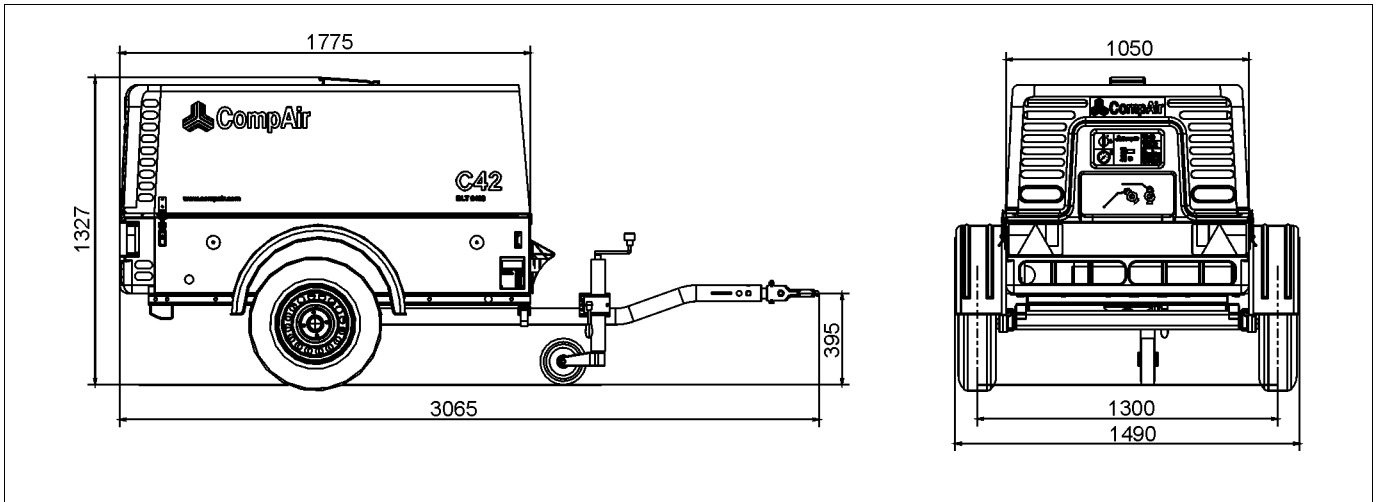


Bild 4

2.4 Konformitätserklärung



1. EG-Konformitätserklärung

im Sinne der EG-Maschinenrichtlinie 2006/42/EG, Anhang II A

2. Hiermit erklären wir, die **Gardner Denver Deutschland GmbH**
Argenthaler Str.11
D-55469 Simmern
- dass das Produkt: **Kompressor**
- Typ: **DLT0206 ; DLT0408 ; DLT0704 ; DLT1303 ; DLT2701 ; DLT2702**
- Handelsbezeichnung: C20 ; C25 ; C25-10; C30 ; C35-10 ; C38 ; C42 ; C50 ; C55-14 ; C60-12 ; C65-10 ; C65HS ; C76 ; C85-14 ; C95-12 ; C105-14 ; C110-9 ; C115-12 ; C125-7 ; C140-9 ; C200TS-14 ; C210TS-12 ; C220TS-10 ; C230TS-9 ; C240TS-14 ; C250TS-12 ; C260TS-10 ; C270TS-9 ; C200TS-24 ; C210TS-21 ; C203TS-17
- Herstell-Nr.:
- in der von uns gelieferten Ausführung folgenden einschlägigen Bestimmungen entspricht:
- | | | |
|--------------|---------------|---------------|
| 2006/ 42/ EG | 2009/ 105/ EG | 2004/ 108/ EG |
| 2007/ 46/ EG | 2006/ 95/ EG | |
- Die Maschine fällt nicht unter die Druckgeräterichtlinie, aufgrund der Ausschließungsgründe gemäß Artikel: 1, Absatz: 3.3 und 3.6
3. Bei einer nicht mit uns abgestimmten Änderung der Maschine verliert diese Erklärung ihre Gültigkeit.
4. Angewendete harmonisierte Normen, insbesondere
- | | | |
|-----------|--------------|--------------|
| EN 1012-1 | EN ISO 12100 | EN 61000-6-2 |
| EN 29001 | EN 60034-1 | EN 60204-1 |
| | | EN 61000-6-4 |
5. Angewendete nationale technische Normen und Spezifikationen
- | | | |
|------------|----------|----------|
| AD-S1/2000 | VDE 0100 | DIN 3230 |
| BetrSichV | | |
6. Dokumentierende Stelle: **CompAir Drucklufttechnik -
Zweigniederlassung der
Gardner Denver Deutschland GmbH**

Simmern,

Datum

Unterschrift

2.5 Wartung und Pflege

Wartung und Pflege sind entscheidend, ob der Schraubenkompressor die an ihn gestellten Forderungen erfüllt. Die Einhaltung der vorgeschriebenen Wartungsintervalle und die sorgfältige Durchführung der Wartungs- und Pflegearbeiten sind daher unerlässlich, besonders bei erschwerten Betriebsbedingungen.

Service

Wenden Sie sich bei Störungen und Ersatzteilbedarf an Ihre zuständige CompAir Vertretung. Das geschulte Fachpersonal sorgt im Schadensfall für eine schnelle und fachgerechte Instandsetzung unter Verwendung von CompAir Ersatzteilen. Original CompAir Ersatzteile sind stets nach dem neuesten Stand der Technik gefertigt und garantieren den weiteren zuverlässigen Betrieb.

Bei wichtigen Rückfragen

GARDNER DENVER DEUTSCHLAND GmbH
e4*2007/46* *

Maschine, machine;
macchina; macchina
Kompressor

Typ - type - modello e - tipo

Handelsbezeichnung ; trade name ; denomination
commerciale e - denominazione commerciale

Auftrags-Nr. / order number / numero de commande / numero d'ordine

max. Stützlast an der Kupplung; max. tongue load at coupling; charge d'appui, il tutto superiore co massimo sul giunto tra no

Volumenstrom; flow rate; flux volumétrique; resa di aria

Betriebsdruck / working pressure / pression de service - press one d'esercizio

Drehzahl / revolutions per minute / régime de rotation / numero de giri

Instal. ichte / Motor rating / rated full output power / puissance ce moteur installé; peso za de motore

Baujahr : year / année - anno

Netto abgibtgewicht / Operating air ght poids en ordre de marche; peso

kg

N

min⁻¹

bar.g

kw

Gardner Denver Deutschland GmbH
Argenthaler Straße 11 55469 Simmern / Germany

Bild 5

Bitte tragen Sie die Daten vom Typenschild Ihres Kompressors in die oben abgebildeten Felder (Bild 5) ein. Geben Sie uns bitte bei Rückfragen oder Ersatzteil-Bestellungen den auf dem Typenschild angegebenen Kompressortyp, die Kompressor-Nr. und das Baujahr an. Durch Angabe dieser Daten ist gewährleistet, dass Ihnen die richtigen Informationen oder die benötigten Ersatzteile zugehen.

2.6 Allgemeine Hinweise

Diese Betriebsanleitung soll erleichtern, den Kompressor kennen zu lernen und seine bestimmungsgemäßen Einsatzmöglichkeiten zu nutzen. Sie enthält wichtige Hinweise, den Kompressor sicher, sachgerecht und wirtschaftlich zu betreiben. Ihre Beachtung hilft, Gefahren zu vermeiden, Reparaturkosten und Ausfallzeiten zu vermindern und die Zuverlässigkeit und die Lebensdauer des Kompressors zu erhöhen.

Die Betriebsanleitung ist um Anweisungen aufgrund bestehender nationaler Vorschriften zur Unfallverhütung und zum Umweltschutz zu ergänzen. Sie muss ständig am Einsatzort des Kompressors verfügbar sein. Die Betriebsanleitung ist von jeder Person zu lesen und anzuwenden, die mit Arbeiten am Kompressor beauftragt ist z.B.: Bedienung, einschließlich Rüsten, Störungsbehebung im Arbeitsablauf, Beseitigung von Produktionsabfällen, Pflege, Entsorgung von Betriebs- und Hilfsstoffen, Instandhaltung (Wartung, Inspektion, Instandsetzung) und Transport.

Neben der Betriebsanleitung und den im Verwenderland und an den Einsatzstellen geltenden verbindlichen Regelungen zur Unfallverhütung sind auch die anerkannten fachtechnischen Regeln für sicherheits- und fachgerechtes Arbeiten zu beachten.

Gewährleistung

Bedienen Sie den Kompressor nur mit genauer Kenntnis und unter Beachtung dieser Anleitung.

Gardner Denver haftet nicht für eine sichere Funktion des Kompressors bei Handhabungen, die nicht der üblichen Benutzung entsprechen sowie anderen Einsatzzwecken, die nicht in der Anleitung genannt sind.

Sie haben keine Gewährleistungsansprüche bei:

- * Bedienungsfehlern
- * mangelnder Wartung
- * falschen Betriebsstoffen
- * nicht Verwenden von CompAir Original-Teilen.
- * Umbauten an der Anlage.

Gewährleistungs- und Haftungsbedingungen der allgemeinen Geschäftsbedingungen von Gardner Denver werden durch vorstehende Hinweise nicht erweitert.

Jede eigenmächtige Änderung der Kompressoranlage/-Station oder der Einbau von vom Hersteller nicht freigegebenen Bauteilen (z.B. Feinabscheider) bedeuten den Verlust des CE-Zeichens.

Das hat zur Folge, dass die Haftungs- und Gewährleistungsansprüche an den Hersteller erlöschen.

Sicherheitsbestimmungen

Gefahr

Beachten Sie unbedingt die Sicherheitsbestimmungen im Kapitel 3 der Betriebsanleitung.

Technische Änderungen

Im Zuge der technischen Entwicklung behalten wir uns Änderungen ohne vorherige Ankündigung vor.

3. Sicherheitsbestimmungen

3.1 Kennzeichnung der Sicherheitshinweise

Gardner Denver übernimmt keinerlei Verantwortung für irgendeine Beschädigung und Verletzung durch Nichtbefolgen dieser Sicherheitsvorkehrungen oder Nichtbeachten der üblichen Sorgfalt und Vorsicht bei der Handhabung, beim Betrieb, bei der Wartung oder Reparatur, selbst wenn diese nicht ausdrücklich in dieser Betriebsanleitung erwähnt sind.

Sollte irgendeine in dieser Anleitung enthaltene Vorschrift, besonders in Bezug auf Sicherheit, nicht den örtlichen gesetzlichen Bestimmungen entsprechen, so gilt die strengere der beiden.

Diese Sicherheitsbestimmungen sind allgemeiner Art und gelten für verschiedene Maschinentypen und -ausrüstungen. Daher kann es sein, dass einige Angaben nicht für das(die) in dieser Anleitung beschriebene(n) Aggregat(e) gelten.

Gefahr

So gekennzeichnete Stellen weisen auf eine mögliche Gefährdung von Personen hin.

Achtung

So gekennzeichnete Stellen weisen auf eine mögliche Gefährdung der Maschine oder Teilen der Maschine hin.

Hinweis

So gekennzeichnete Stellen geben allgemeine sowie technische Informationen zur optimalen, wirtschaftlichen Verwendung der Maschine.

3.2 Allgemeine Sicherheitshinweise

Organisatorische Maßnahmen

Die Betriebsanleitung ständig am Einsatzort der Maschine/Anlage in der dafür vorgesehenen Aufbewahrungstasche griffbereit aufbewahren!

Ergänzend zur Betriebsanleitung allgemeingültige gesetzliche und sonstige verbindliche Regelungen zur Unfallverhütung und zum Umweltschutz beachten und anweisen! Derartige Pflichten können auch z.B. den Umgang mit Gefahrstoffen oder das Zurverfügungstellen/Tragen persönlicher Schutzausrüstungen oder straßenverkehrsrechtliche Regelungen betreffen.

Betriebsanleitung um Anweisungen einschließlich Aufsichts- und Meldepflichten zur Berücksichtigung betrieblicher Besonderheiten, z.B. hinsichtlich Arbeitsorganisation, Arbeitsabläufen, eingesetztem Personal, ergänzen.

Das mit Tätigkeiten an der Maschine beauftragte Personal muss vor Arbeitsbeginn die Betriebsanleitung, und hier besonders das Kapitel Sicherheitshinweise, gelesen haben. Während des Arbeitseinsatzes ist es zu spät. Dies gilt in besonderem Maße für nur gelegentlich, z.B. beim Rüsten, Warten, an der Maschine tätig werdendes Personal.

Zumindest gelegentlich sicherheits- und gefahrenbewusstes Arbeiten des Personals unter Beachtung der Betriebsanleitung kontrollieren!

Das Personal darf keine offenen langen Haare, lose Kleidung oder Schmuck einschließlich Ringe tragen. Es besteht Verletzungsgefahr z.B. durch Hängenbleiben oder Einziehen. Soweit erforderlich oder durch Vorschriften gefordert, persönliche Schutzausrüstung benutzen!

Alle Sicherheits- und Gefahrenhinweise an der Maschine/Anlage beachten!

Alle Sicherheits- und Gefahrenhinweise an/auf der Maschine/Anlage vollzählig in lesbarem Zustand halten!

Bei sicherheitsrelevanten Änderungen der Maschine/Anlage oder ihres Betriebsverhaltens Maschine/Anlage sofort stillsetzen und Störung der zuständigen Stelle/Person melden!

Ersatzteile müssen den vom Hersteller festgelegten technischen Anforderungen entsprechen. Dies ist bei Originalersatzteilen immer gewährleistet.

Hydraulik-Schlauchleitungen in den angegebenen bzw. in angemessenen Zeitabständen auswechseln, auch wenn keine sicherheitsrelevanten Mängel erkennbar sind! (DIN 20066, Teil 5)

Vorgeschriebene oder in der Betriebsanleitung angegebene Fristen für wiederkehrende Prüfungen/Inspektionen einhalten!

Zur Durchführung von Instandhaltungsmaßnahmen ist eine der Arbeit angemessene Werkstattausrüstung unbedingt notwendig.

Standort und Bedienung von Feuerlöschern bekanntmachen! Die Brandmelde- und Brandbekämpfungsmaßnahmen beachten!

Grenzwerte (Drücke, Temperaturen, Zeiteinstellungen usw.) müssen dauerhaft gekennzeichnet sein.

Personalauswahl und -qualifikation; grundsätzliche Pflichten

Arbeiten an/mit der Maschine/Anlage dürfen nur von zuverlässigem Personal durchgeführt werden. Gesetzlich zulässiges Mindestalter beachten!

Nur geschultes oder unterwiesenes Personal einsetzen. Zuständigkeit des Personals für das Bedienen, Rüsten, Warten, Instandsetzen klar festlegen!

Sicherstellen, dass nur dazu beauftragtes Personal an der Maschine tätig wird!

Maschinenführer-Verantwortung festlegen und ihm das Ablehnen sicherheitswidriger Anweisungen Dritter ermöglichen!

Zu schulendes, anzulernendes, einzuweisendes oder im Rahmen einer allgemeinen Ausbildung befindliches Personal nur unter ständiger Aufsicht einer erfahrenen Person an der Maschine/Anlage tätig werden lassen!

Arbeiten an elektrischen Ausrüstungen der Maschine/Anlage dürfen nur von einer Elektrofachkraft gemäß den elektrotechnischen Regeln vorgenommen werden.

An System-Elementen, z.B. druckführende Bauteile, darf nur Personal mit speziellen Kenntnissen und Erfahrungen in der Hydraulik arbeiten!

3.3 Umbauten und Veränderungen an der Maschine

Keine Veränderungen, An- und Umbauten an der Maschine/Anlage ohne Genehmigung des Herstellers vornehmen! Dies gilt auch für den Einbau und die Einstellung für Sicherheitseinrichtungen und -ventilen sowie für das Schweißen an tragenden und druckführenden Teilen. Eigenmächtige Veränderungen an der Maschine sind aus Sicherheitsgründen nicht gestattet.

Originalteile sind speziell für die Maschine konzipiert. Wir machen ausdrücklich darauf aufmerksam, dass nicht von uns gelieferte Teile und Sonderausstattungen auch nicht von uns freigegeben sind. Der Einbau und/oder die Verwendung solcher Produkte kann daher die aktive und/oder passive Sicherheit beeinträchtigen.

Für Schäden, die durch die Verwendung von nicht originalen Teilen oder Sonderausstattungen entstehen, ist jegliche Haftung des Herstellers ausgeschlossen. Dies gilt auch für den Einbau und die Einstellung von Sicherheitseinrichtungen und -ventilen sowie für das Schweißen an tragenden und druckführenden Teilen.

Hinweis

Die allgemeine Betriebserlaubnis (ABE) erlischt bei Umbauten bzw. Veränderungen, die die äußere Geometrie sowie die zulässigen Achsdaten verändern bzw. verletzen.

3. Sicherheitsbestimmungen

3.4 Verladen/Versetzen/Verfahren

Verladen/Versetzen

Alle losen Teile, welche beim Hochheben von Maschinen herabfallen können, müssen zuerst entfernt oder befestigt werden; drehbar montierte Teile wie Türen usw. müssen „unbeweglich“ gesichert werden.

Zum Hochheben von schweren Teilen müssen Hebezeuge und Lastenaufnahme-Einrichtungen mit entsprechender Leistungsfähigkeit verwendet werden, die entsprechend den örtlichen Sicherheitsvorschriften geprüft und genehmigt worden sind.

Zum Hochheben von Maschinen oder Maschinenteilen mit einer oder mehreren Hebeöse(n) dürfen nur Haken oder Schäkel verwendet werden, welche den örtlichen Sicherheitsvorschriften entsprechen. Kabel, Ketten oder Seile dürfen niemals direkt an oder durch Hebeösen angebracht werden.

Lasthaken, Hebeösen, Schäkel usw. dürfen niemals verbogen werden und müssen immer in gerader Linie mit der Lastaufnahmeachse beansprucht werden. Die Tragfähigkeit eines Hebezeuges ist vermindert, wenn die Hebekraft winklig zur Achse ausgeübt wird.

Für maximale Sicherheit und optimale Leistung des Hebezeuges müssen alle tragenden Teile möglichst senkrecht beansprucht werden. Gegebenenfalls ist zwischen Hebezeug und Last ein Träger anzubringen. Lasten zuverlässig sichern.

Wenn schwere Lasten durch ein Hebezeug befördert werden, ist es streng verboten, sich unter der Last oder in der Nähe aufzuhalten.

Die Last niemals am Hebezeug hängen lassen.

Das Beschleunigen oder Verzögern der Beförderung muss innerhalb der zulässigen Grenzen bleiben.

Das Hebezeug ist so aufzustellen, dass der Gegenstand senkrecht angehoben wird. Falls dies nicht möglich ist, müssen Vorkehrungen getroffen werden, um ein Schwenken der Last zu vermeiden. So kann man z.B. zwei Hebezeuge anwenden, beide mit einem Neigungswinkel gegen die Senkrechte von nicht mehr als 30°.

Sachkundigen Einweiser für den Hebevorgang bestimmen!

Maschinen nur gemäß Angaben der Betriebsanleitung (Anschlagpunkte für Lastaufnahmeeinrichtungen usw.) fachgerecht mit Hebezeug anheben.

Nur geeignetes Transportfahrzeug mit ausreichender Tragkraft verwenden.

Vor oder unmittelbar nach Ende der Verladearbeit Maschine/Anlage gegen unbeabsichtigte Lageveränderung sichern! Entsprechenden Warnhinweis anbringen! Vor Wiederinbetriebnahme Sicherungseinrichtungen ordnungsgemäß entfernen!

Für Transportzwecke abzubauen Teile vor Wiederinbetriebnahme sorgfältig wieder montieren und befestigen!

Bei Wiederinbetriebnahme nur gemäß Betriebsanleitung verfahren!

Verfahren

Sicherstellen, dass die Luftbehälter drucklos sind.

Stützeinrichtungen anheben und sichern.

Sicherstellen, dass sich das Zugstangenauge in der Anhängerkupplung frei bewegen kann.

Prüfen, ob die Zugdeichsel auf die Kupplungshöhe des ziehenden Fahrzeuges eingestellt ist.

Prüfen, ob der Aufbau geschlossen und verriegelt sowie das Seil der Abreibbremse an dem ziehenden Fahrzeug angebracht ist.

Wenn vorhanden, die Kupplungen der Druckluftbremse anschließen.

Prüfen, ob die Räder fest sitzen, die Reifen sich in verkehrssicherem Zustand befinden, der Reifendruck stimmt und die Bremsen funktionieren.

Das Kabel für die Signal- und Beleuchtungseinrichtung anschließen. Die Beleuchtung auf Funktion prüfen.

Die Handbremse lösen.

Vor dem Verfahren der Maschine stets die unfallsichere Unterbringung des Zubehörs kontrollieren!

Bei Befahren von öffentlichen Straßen, Wegen und Plätzen die geltenden verkehrsrechtlichen Vorschriften beachten und ggf. Maschine vorher in den verkehrrechtlich zulässigen Zustand bringen!

Niemals die maximale Schleppegeschwindigkeit überschreiten. Länderspezifische Vorschriften beachten!

Bei schlechter Sicht und Dunkelheit grundsätzlich Licht einschalten!

Beim Passieren von Unterführungen, Brücken, Tunnels, Freileitungen usw. immer auf ausreichenden Abstand achten!

Stets ausreichenden Abstand zu Baugrubenrändern und Böschungen halten!

Hänge nicht in Querrichtung befahren: Arbeitsausrüstung stets in Bodennähe führen (und nicht etwa auf die Karosserie legen).

Im Gefälle Fahrgeschwindigkeit stets den Gegebenheiten anpassen! Nie im, sondern immer vor dem Gefälle, in die niedrigere Fahrstufe schalten! Beim Verlassen des Fahrsitzes grundsätzlich die Maschine gegen unbeabsichtigtes Wegrollen und unbefugtes Benutzen sichern!

Jede Arbeitsweise unterlassen, die die Standsicherheit der Maschine beeinträchtigt!

3.5 Aufstellung/Starten und Normalbetrieb

Aufstellung

Neben der allgemeinen technischen Betriebsweise gemäß den Vorschriften der örtlichen Behörden wird auf folgende Richtlinien besonders nachdrücklich hingewiesen.

Vor dem Einschalten/Ingangsetzen der Maschine/Anlage sicherstellen, dass niemand durch die anlaufende Maschine/Anlage gefährdet werden kann!

Die Anlage ist so aufzustellen, dass sie ausreichend zugänglich und die erforderliche Kühlung gewährleistet ist. Niemals den Lufteinlass versperren!

Die Luft-Ansaugöffnung ist so anzuordnen, dass keine gefährlichen Beimengungen (entflammare Lösemitteldämpfe etc. aber auch Stäube und andere gefährliche oder giftige Stoffe) angesaugt werden können. Ähnliches gilt auch für Funkenflug.

Die Luftansaugöffnung ist so anzuordnen, dass lose Kleidung von Personen nicht angesaugt werden kann.

Es ist sicherzustellen, dass die Druckleitung vom Kompressor zum Luftnetz sich infolge der Wärme ausdehnen kann und nicht mit entflammaren Materialien in Kontakt kommt.

Die am Luftaustritt der Anlage angeschlossene Druckleitung muss spannungsfrei angebracht sein.

Druckluftleitungen sind gemäß den örtlichen Bestimmungen deutlich zu kennzeichnen.

Sind in einem System mehrere Kompressoren angeordnet, müssen handbetätigte Ventile installiert werden, um jede Maschine einzeln absperrbar zu können. Man sollte sich zum Absperrbar von Drucksystemen nicht allein auf die Wirksamkeit von Rückschlagventilen verlassen.

3. Sicherheitsbestimmungen

An der Anlage angebrachte Sicherheitseinrichtungen, Schutzabdeckungen oder Isolierungen dürfen nicht entfernt oder verändert werden. Jeder außerhalb der Anlage angeordnete Druckbehälter, dessen zul. Betriebsüberdruck größer als der atmosphärische Druck und mit zwei oder mehreren Druckzuleitungen versehen ist, muss mit einer zusätzlichen Sicherheitseinrichtung ausgerüstet sein, die ein Überschreiten des zul. Betriebsüberdruckes um mehr als 10% selbsttätig verhindert.

Rohrleitungen bzw. andere Teile mit einer Oberflächentemperatur von über 80 °C sind in geeigneter Weise gegen Berührung zu sichern und zu kennzeichnen.

Die elektrischen Anschlüsse müssen den örtlichen Vorschriften entsprechen.

Bei Kompressoren mit Generatorausstattung Potentialausgleichssystem zum Personenschutz verwenden.

Die Maschine möglichst waagrecht aufstellen; eine geringe Neigung ist erlaubt (siehe Angaben unter Kapitel Aufstellung).

Die Maschine so aufstellen, dass sie keine Eingänge, Ausgänge oder Durchgänge versperrt, auch dann nicht, wenn die Türen geöffnet sind.

Vor Abtrennen der Maschine vom Schleppfahrzeug die Handbremse anziehen. Abreißseil und Beleuchtungskabel lösen, Leitungen der Druckluftbremse abkuppeln, mit Unterlegkeilen gegen Wegrollen sichern.

Wenn eine Maschine mit Verbrennungsmotor in einer feuergefährlichen Umgebung arbeiten muss, muss die Anlage mit einem Funkenfänger ausgerüstet werden.

In staubhaltigen Umgebungen die Maschine so aufstellen, dass der Wind den Staub nicht in ihre Richtung bläst. Bei Betrieb in sauberen Umgebungen ist das Intervall für das Reinigen der Luftansaugfilter und der Kühlelemente viel länger.

Die Maschine nicht direkt vor Wänden aufstellen. Sorgen Sie dafür, dass in keinem Falle die abströmende Warmluft von Motor- und Kühlsystemen wieder angesaugt wird. Wiederansaugung dieser Warmluft durch Motor oder Kühlventilator könnte zur Überhitzung führen; Wiederansaugung für Verbrennung ergibt Leistungsverlust.

Die Maschine niemals versetzen, wenn an den Auslassventilen externe Leitungen oder Schläuche angeschlossen sind, um Beschädigungen von Ventilen und/oder Sammelrohr und Schläuchen zu vermeiden.

Auf die Auslassventile darf keine Kraft ausgeübt werden, indem man z.B. an Schläuchen zieht oder direkt am Auslassventil Zusatzausrüstungen (z.B. einen Wasserabscheider, einen Druckluftöler usw.) montiert.

Achten Sie darauf, dass:

- * alle Verschraubungen fest angezogen sind
- * alle elektrischen Leitungen richtig angebracht sind und sich in gutem Zustand befinden
- * das Motorauspuffsystem sich in einem betriebssicheren Zustand befindet und sich keine brennbaren Materialien in dessen Nähe befinden
- * die Radmuttern richtig angezogen sind; niemals die angegebenen Anzugswerte überschreiten.

Normalbetrieb

Vor Arbeitsbeginn sich an der Einsatzstelle mit der Arbeitsumgebung vertraut machen. Zur Arbeitsumgebung gehören z.B. die Hindernisse im Arbeits- und Verkehrsbereich, die Tragfähigkeit des Bodens und notwendige Absicherung der Baustelle zum öffentlichen Verkehrsbereich.

Maßnahmen treffen, damit die Maschine/ Anlage nur in sicherem und funktionsfähigem Zustand betrieben wird!

Maschine nur betreiben, wenn alle Schutzeinrichtungen, Not-Aus-Einrichtungen, Schalldämmungen, Absaugeinrichtungen vorhanden und funktionsfähig sind! Vorsichtig sein: Lose Kleidungsstücke, Haare oder Körperteile können dennoch durch drehende Teile eingezogen werden.

Regelmäßig kontrollieren, ob:

- * alle Schutzeinrichtungen richtig angebracht und befestigt sind,
- * alle Schläuche und/oder Rohrleitungen innerhalb der Anlage sich in gutem Zustand befinden, fest angebracht sind und nicht scheuern,
- * es keine Undichtigkeiten (Kraftstoff-, Öl- oder Kühlmittelleckagen) gibt,
- * alle Verschraubungen fest angezogen sind,
- * alle elektrischen Leitungen richtig angebracht sind und sich in einwandfreiem Zustand befinden,
- * Sicherheitsventile und andere Druckentlastungs-Vorrichtungen sich in einwandfreiem Zustand befinden und nicht z.B. durch Schmutz oder Farbe blockiert sind,
- * die Sicherheitseinrichtungen einwandfrei funktionieren.

Alle Bauteile, die angeschlossen werden, müssen die richtige Größe haben und für den zulässigen Betriebsdruck und die zulässige Temperatur geeignet sein.

Nur Schlauchkupplungen und -anschlüsse des richtigen Typs und der richtigen Größe verwenden.

Vor Durchblasen eines Schlauches oder einer Luftleitung ist zu beachten, dass das offene Ende sicher festgehalten wird. Ein freies Ende peitscht und kann zu Beschädigungen oder Verletzungen führen.

Jede sicherheitsbedenkliche Arbeitsweise unterlassen!

Niemals mit Druckluft herumspielen.

Niemals Druckluft auf die Haut oder auf einen anderen Menschen richten!

Niemals Druckluft zum Reinigen der Kleidung verwenden. Beim Verwenden von Druckluft zum Reinigen von Ausrüstungen mit größter Vorsicht arbeiten und stets einen Augenschutz benutzen.

Die von diesen Kompressoren erzeugte Druckluft darf nicht als Atemluft verwendet werden, es sei denn, sie wurde für eine solche Anwendung entsprechend den „Sicherheitsanforderungen für Atemluft“ aufbereitet.

Wenn Atmungsgeräte mit Patronen verwendet werden, ist sicherzustellen, dass die richtige Patrone angebracht worden ist und ihre Lebensdauer nicht überschritten wird.

Die Maschine niemals in Umgebungen einsetzen, wo die Möglichkeit des Ansaugens entflammbarer oder giftiger Dämpfe besteht.

Die Anlage niemals bei Drücken und/oder Temperaturen betreiben, die unter oder über den Angaben des technischen Datenblattes liegen.

Personen, welche sich in Umgebungen oder Räumen aufhalten, in denen der Schalldruck 85 dB(A) beträgt oder übersteigt, müssen Ohrenschutz tragen. Vorsicht: Die Verständigung zwischen Personen ist damit eventuell gestört. Warnungen könnten überhört werden. Aufsichtsführenden informieren.

Verkleidungen oder Türen müssen während des Betriebes geschlossen sein, damit der Kühlluftstrom innerhalb des Gehäuses nicht abgelenkt wird und/oder die Geräuschdämpfung nicht vermindert wird. Türen und Hauben dürfen nur kurzzeitig geöffnet werden.

Bei wassergekühlten Verbrennungsmotoren mit geschlossenem Kühlkreis darf der Verschluss am Wasserausgleichsbehälter nicht entfernt werden, bevor die Anlage auf Umgebungstemperatur abgekühlt ist.

3. Sicherheitsbestimmungen

Niemals Kraftstoff nachfüllen während der Motor läuft. Vermeiden Sie, dass Kraftstoff mit heißen Teilen in Berührung kommt.

Beim Auftanken nicht rauchen.

Beim Auftanken an einer Pumpe kann statische Elektrizität auftreten und möglicherweise Funken verursachen. Um dies zu vermeiden, muss während des Auftankens ein Erdungskabel an der Anlage angeschlossen werden.

Die Abgase der Anlage enthalten Kohlenmonoxyd, ein tödliches Gas.

Wenn der Einsatz des Kompressors in einem geschlossenen Raum erforderlich ist müssen die Abgase über ein Rohr oder einen Schlauch mit einem Innendurchmesser von mindestens 100 mm nach "Außen", ins "Freie" geleitet werden.

Für ausreichende Belüftung ist zu sorgen.

Die Verwendung einer Abgasabsauganlage wird dringend empfohlen.

Vor Anschließen oder Abkuppeln von Schläuchen immer die Kompressorluftauslassventile schließen. Bevor Sie einen Schlauch abkuppeln, ist sicherzustellen, dass er drucklos ist.

Ein Schlauch, angeschlossen an ein Luftventil, muss für einen Betriebsüberdruck ab 7 bar mit einem Sicherheitsdraht ausgerüstet werden; es empfiehlt sich sogar, diesen Schutz schon für Drücke ab 4 bar zu verwenden. Der Stahldraht hat einen Durchmesser von 8 mm und wird mindestens alle 500 mm am Schlauch festgeklemmt. Beide Enden sind mit einem Kabelanschluss versehen.

Mindestens einmal pro Schicht Maschine/ Anlage auf äußerlich erkennbare Schäden und Mängel prüfen! Eingetretene Veränderungen (einschließlich der des Betriebsverhaltens) sofort der zuständigen Stelle/ Person melden! Maschine ggf. sofort stillsetzen und sichern!

Bei Funktionsstörungen Maschine/ Anlage sofort stillsetzen und sichern! Störungen umgehend beseitigen lassen!

Ein- und Ausschaltvorgänge, Kontrollanzeigen gemäß Betriebsanleitung beachten!

3.6 Sonderarbeiten/Wartung

Sorgfalt

In der Betriebsanleitung vorgeschriebene Einstell-, Wartungs- und Inspektions-tätigkeiten und -termine einschließlich Angaben zum Austausch von Teilen/Teilausrüstungen einhalten! Diese Tätigkeiten darf nur Fachpersonal durchführen.

Wartungsarbeiten, Prüfungen und Reparaturen sollten in einem gut belüfteten Raum durchgeführt werden, fern von Wärme, offenen Flammen oder Funken. Entsprechende Verbotsschilder (Feuer, offene Flamme, Rauchen verboten) müssen angebracht werden.

Ölverlust führt zu schlüpfrigem Boden. Aus Statistiken ergibt sich, dass viele Unfälle bei der Aufstellung oder Wartung von Maschinen auf öligen Boden oder Maschinenteile zurückzuführen sind. Fangen Sie deswegen bei einer Wartung immer damit an, dass Sie den Boden und die Außenseite der Maschine reinigen.

Bedienungspersonal vor Beginn der Durchführung von Sonder- und Instandhaltungsarbeiten informieren! Aufsichtsführenden benennen!

Nach Beendigung von Reparaturarbeiten immer prüfen, ob keine Werkzeuge, lose Teile oder Putzlappen in oder auf der Maschine, Antriebsmotor oder Antriebsvorrichtung zurückgelassen worden sind.

Wartungs- und Reparaturarbeiten sind nur unter Aufsicht oder von einer für diese Arbeit qualifizierten Person durchzuführen.

Bei allen Arbeiten, die den Betrieb, die Produktionsanpassung, die Umrüstung oder die Einstellung der Maschine/Anlage und ihrer sicherheitsbedingten Einrichtungen sowie Inspektion, Wartung und Reparatur betreffen, Ein- und Ausschaltvorgänge gemäß der Betriebsanleitung und Hinweise für Instandhaltungsarbeiten beachten!

Alle Wartungs- und Reparaturarbeiten sind nur bei abgeschalteter Anlage bzw. abgeschalteter Netzstromversorgung bei Elektroanlagen durchzuführen. Sicherstellen, dass das Aggregat nicht versehentlich eingeschaltet werden kann.

Ist die Maschine/Anlage bei Wartungs- und Reparaturarbeiten komplett ausgeschaltet, muss sie gegen unerwartetes Wiedereinschalten gesichert werden bzw. bei Elektroanlagen die Netzstromversorgung trennen:

- * Batterie Hauptschalter ausschalten und/oder Knopf abziehen
- * am Hauptschalter Warnschild anbringen „Achtung Wartungsarbeiten“. Instandhaltungsbereich, soweit erforderlich, weiträumig absichern!
- * Anlassbatterie abklemmen.

Einzelteile und größere Baugruppen sind beim Austausch sorgfältig an Hebezeugen zu befestigen und zu sichern.

Nur geeignete und technisch einwandfreie Hebezeuge sowie Lastaufnahmemittel mit ausreichender Tragkraft verwenden! Nicht unter schwebenden Lasten aufhalten oder arbeiten!

Vor dem Ausbau irgendeines druckführenden Bauteiles, das Aggregat von allen Druckquellen wirksam absperren und eine Druckentlastung des gesamten Systems vornehmen.

Zum Reinigen von Teilen niemals entflammbare Lösungsmittel oder Tetrachlorkohlenstoff verwenden.

Treffen Sie Vorkehrungen gegen giftige Dämpfe von Reinigungsflüssigkeiten.

Während der Wartung und bei Durchführung von Reparaturen ist stets auf peinlichste Sauberkeit zu achten.

Wartungs- und Instandsetzungsarbeiten nur durchführen, wenn die Maschine auf ebenem und tragfähigem Untergrund abgestellt, gegen Wegrollen und Einknicken gesichert ist!

Kontroll-, Wartungs- und Reparaturarbeiten nur an stillstehender und druckloser Schraubenkompressoranlage vornehmen.

Schutzeinrichtungen wie z.B. Schutzgitter dürfen während des Betriebes nicht entfernt werden.

Vorsicht bei laufender Schraubenkompressoranlage.

Entfernte Schutzeinrichtungen nach Abschluss der Arbeiten wieder montieren. Ein Betrieb ohne Schutzeinrichtungen ist nicht zulässig.

Bei Arbeiten an laufender Schraubenkompressoranlage soll die Arbeitskleidung fest anliegen.

Wartung

Bei Wartungs- und Reparaturarbeiten hat der Unternehmer das Personal über die bei ihren Tätigkeiten auftretenden Gefahren sowie über Maßnahmen zu ihrer Abwendung zu unterrichten.

Das Personal hat alle der Arbeitssicherheit dienenden Maßnahmen zu unterstützen.

Sicherheitseinrichtungen zur Verhütung oder Beseitigung von Gefahren müssen regelmäßig gewartet und auf ihre Funktionsfähigkeit mindestens jährlich überprüft werden. Festgestellte Mängel sind unverzüglich zu beseitigen bzw. dem Vorgesetzten zu melden.

Nur die richtigen Werkzeuge für Wartungs- und Reparaturarbeiten benutzen.

Nur Original-Ersatzteile verwenden.

3. Sicherheitsbestimmungen

Alle Wartungs- und Reparaturarbeiten sind nur bei abgeschalteter Anlage bzw. abgeschalteter Netzstromversorgung bei Elektroanlagen durchzuführen. Sicherstellen, dass das Aggregat nicht versehentlich eingeschaltet werden kann.

Ist die Maschine/Anlage bei Wartungs- und Reparaturarbeiten komplett ausgeschaltet, muss sie gegen unerwartetes Wiedereinschalten gesichert werden bzw. bei Elektroanlagen die Netzstromversorgung trennen:

- * Batterie Hauptschalter ausschalten und/oder Knopf abziehen
- * am Hauptschalter Warnschild anbringen „Achtung Wartungsarbeiten“. Instandhaltungsbereich, soweit erforderlich, weiträumig absichern!
- * Anlassbatterie abklemmen.

Vor dem Ausbau bzw. Öffnen von druckführenden Teilen das Aggregat und alle Druckquellen wirksam absperren und eine Druckentlastung des gesamten Systems vornehmen.

Bei fahrbaren Maschinen die Zugeinrichtung und Achse mit geeigneten Hilfsmitteln sicher abstützen, wenn unter den Anlagen gearbeitet wird (Wagenheber reicht nicht aus).

Sicherheitsvorkehrungen für Arbeiten an Batterien beachten.

Auf Sauberkeit achten. Schmutz fernhalten, indem Sie die Teile und freigelegten Öffnungen mit einem sauberen Tuch, Papier oder Klebestreifen abdecken.

Vor Freigabe des Aggregates für den Betrieb nach einer Wartung oder einer Überholung kontrollieren, ob die Betriebsdrücke, Temperaturen und Zeiteinstellungen stimmen, und ob die Regel- und Abschaltvorrichtungen einwandfrei arbeiten.

Elektro-Motor, Generator/Lichtmaschine, Luftfilter, elektrische Komponenten und Regeleinrichtungen usw. sind gegen das Eindringen von Feuchtigkeit - z.B. beim Reinigen mittels Dampfstrahl - durch Abdecken oder Zukleben zu schützen.

Auf keinen Fall das schalldämmende Material entfernen oder ändern.

Zum Reinigen von Teilen niemals Lösungsmittel mit gefährlichen Eigenschaften verwenden.

Wartungsarbeiten, Prüfungen und Reparaturen sollten in einem gut belüfteten Raum durchgeführt werden, fern von Wärme, offenen Flammen oder Funken. Entsprechende Verbotsschilder (Feuer, offene Flamme, Rauchen verboten) müssen angebracht werden.

Zum Prüfen des Systems Augenschutz tragen. Achten Sie darauf, dass die Öffnungen von Spritzbehältern, Ventilen, Rohrleitungen oder Zerstäubern während der Prüfung niemals auf Sie oder einen anderen Menschen gerichtet sind.

Der in diesen Systemen verwendete Kraftstoff ist leicht entflammbar, toxisch und giftig. Vermeiden Sie Kontakt mit Augen und Haut und atmen Sie niemals die Dämpfe ein. Wenn Sie versehentlich Kraftstoff schlucken, kein Erbrechen verursachen, sondern ärztliche Hilfe in Anspruch nehmen.

Wenn Kraftstoff in die Augen gelangt oder Dämpfe die Augen irritieren, diese mit sauberem Wasser gut ausspülen und ärztliche Hilfe in Anspruch nehmen.

Bei jeder Anzeige oder jedem Verdacht, dass ein Innenteil einer Maschine heißgelaufen ist, muss die Maschine abgestellt werden. Öffnen Sie jedoch keinesfalls die Kontrolldeckel, bevor die Maschine genügend abgekühlt ist, um eine Selbstentzündung der Öldämpfe bei Vermischung mit der Luft zu vermeiden.

Um einen Anstieg der Betriebstemperatur zu vermeiden, regelmäßig die Wärmeübertragungsflächen (Kühlrippen, Zwischenkühler, Wassermäntel usw.) prüfen und reinigen. Machen Sie für jede Maschine ein Schema für die geeignetsten Reinigungsintervalle.

Vermeiden Sie eine Beschädigung der Sicherheitsventile und anderer Druckreduziervorrichtungen. Achten Sie vor allem auf Verstopfung infolge Farbe, Ölkohle oder Staubsammlung, welche der Wirkung dieser Vorrichtungen schaden könnten.

Isolierungen oder Schutzverkleidungen von Teilen, deren Temperatur 80°C überschreiten kann und welche durch das Personal versehentlich berührt werden können, dürfen nicht entfernt werden, bevor diese Teile auf Raumtemperatur abgekühlt sind.

Prüfen Sie regelmäßig die Genauigkeit der Druck- und Temperaturanzeiger. Wenn die zulässigen Toleranzgrenzen überschritten werden, müssen sie ausgetauscht werden.

In der Nähe von Kraftstoff- oder Ölsystemen niemals schweißen oder irgendeine andere Hitze erfordernde Arbeit durchführen. Systeme, welche Kraftstoff oder Öl enthalten können, müssen vor Durchführung solcher Arbeiten vollständig entleert werden und - beispielsweise mittels Dampfstrahl - gereinigt werden.

Niemals an irgendeinem Druckbehälter bzw. druckführenden Bauteilen schweißen bzw. diese in irgendeiner Weise verändern.

Wenn an einer Maschine Arbeiten durchgeführt werden müssen, welche Hitze, Flammen oder Funken verursachen, müssen die umliegenden Komponenten mit unentflammbarem Material geschützt werden.

Bevor Sie einen Kompressor, einen Motor oder eine andere Maschine demontieren oder überholen, sicherstellen, dass alle beweglichen Teile mit einem Gewicht von mehr als 15 kg nicht wegrollen oder sich bewegen können.

Maschinen mit hin- und hergehender Hauptbewegung müssen mindestens einmal, rotierende Maschinen mehrere Male, bewegt werden, um sicherzustellen, dass es in der Maschine oder im Antriebsglied keine mechanische Störung gibt.

Mit dem Anschlagen von Lasten und Einweisen von Kranfahrern nur erfahrene Personen beauftragen! Der Einweiser muss sich in Sichtweite des Bedieners aufhalten oder mit ihm in Sprechkontakt stehen.

Bei Montagearbeiten über Körperhöhe dafür vorgesehene oder sonstige sicherheitsgerechte Aufstiegshilfen und Arbeitsbühnen verwenden. Maschinenteile nicht als Aufstiegshilfen benutzen! Bei Wartungsarbeiten in größerer Höhe Absturzsicherungen tragen!

Alle Tritte, Griffe, Geländer, Podeste, Bühnen, Leitern frei von Verschmutzung, Schnee und Eis halten!

Maschine, und hier insbesondere Anschlüsse und Verschraubungen, zu Beginn der Wartung/Reparatur von Öl, Kraftstoff oder Pflegemitteln reinigen! Keine aggressiven Reinigungsmittel verwenden! Faserfreie Putztücher benutzen!

Nach dem Reinigen sind die Abdeckungen/Verklebungen vollständig zu entfernen!

Nach der Reinigung alle Kraftstoff-, Motoröl-, Hydrauliköl-Leitungen auf Undichtigkeiten, gelockerte Verbindungen, Scheuerstellen und Beschädigungen untersuchen! Festgestellte Mängel sofort beheben!

Bei Wartungs- und Instandsetzungsarbeiten gelöste Schraubenverbindungen stets festziehen!

Ist die Demontage von Sicherheitseinrichtungen beim Rüsten, Warten und Reparieren erforderlich, hat unmittelbar nach Abschluss der Wartungs- und Reparaturarbeiten die Montage und Überprüfung der Sicherheitseinrichtungen zu erfolgen.

3. Sicherheitsbestimmungen

Für sichere und umweltschonende Entsorgung von Betriebs- und Hilfsstoffen sowie Austauschteilen sorgen! Ölhaltige Bauteile wie z.B. Feinabscheider und Öle sind gemäß den Vorschriften zu entsorgen. Öl darf nicht ins Erdreich gelangen!

Sicherheitsvorkehrungen für Arbeiten an Batterien

Die Flüssigkeit in Batterien ist eine Schwefelsäurelösung, die Blindheit verursachen kann, wenn sie die Augen berührt, oder zu schweren Verbrennungen führt, wenn sie mit der Haut in Berührung kommt. Deshalb bei der Wartung von Batterien, z.B. beim Prüfen des Ladezustandes, immer mit größter Vorsicht arbeiten und alle nötigen Sicherheitsvorkehrungen treffen.

Tragen Sie immer einen Overall mit langen Ärmeln, säurebeständige Handschuhe und eine Schutzbrille.

Beim Aufladen von Batterien bildet sich in den Zellen ein explosives Gasgemisch, das über die Entlüftungslöcher der Verschlusskappen entweicht. Bei schlechter Belüftung bildet sich also um die Batterie herum eine explosive Atmosphäre, die mehrere Stunden nach dem Aufladen anhält.

Darum:

- * Niemals in der Nähe von Batterien, die aufgeladen werden oder kürzlich aufgeladen worden sind, rauchen.
- * In einer Werkstatt, wo Batterien aufgeladen werden, Verbotsschilder für Feuer, offene Flammen und Rauchen anbringen.
- * Niemals spannungsführende Stromkreise an Batterieklemmen unterbrechen, wegen Gefahr von Funken.
- * Beim An- oder Abklemmen von Verstärkerkabeln oder Schnellade-Kabelschellen besonders vorsichtig vorgehen.

Beim Starten mit Starthilfekabel/Hilfsbatterie zuerst Pluspole, danach die Minuspole verbinden. Nach dem Starten zuerst Minuspole (Massekabel), dann erst die Pluspole trennen. Hilfsbatterie nach Startvorgang abkoppeln, um die Gefahr von Ausgasungen (Explosionsgefahr) zu vermeiden.

3.7 Hinweise auf besondere Gefahrenarten

Elektrische Energie

Nur Originalsicherungen mit vorgeschriebener Stromstärke verwenden!

Bei Störungen in der elektrischen Stromversorgung Maschine/Anlage sofort abschalten!

Arbeiten an elektrischen Anlagen oder Betriebsmitteln dürfen nur von einer Elektrofachkraft oder von unterwiesenen Personen unter Leitung und Aufsicht einer Elektrofachkraft den elektrotechnischen Regeln entsprechend vorgenommen werden.

Maschinen- und Anlagenteile, an denen Inspektions-, Wartungs- und Reparaturarbeiten durchgeführt werden, müssen - falls vorgeschrieben - spannungsfrei geschaltet werden. Die frei geschalteten Teile zuerst auf Spannungsfreiheit prüfen, dann erden und kurzschließen sowie benachbarte, unter Spannung stehende Teile isolieren.

Die elektrische Ausrüstung einer Maschine/Anlage ist regelmäßig zu inspizieren/prüfen. Mängel, wie lose Verbindungen bzw. angeschmorte Kabel, müssen sofort beseitigt werden.

Sind Arbeiten an spannungsführenden Teilen notwendig, eine zweite Person hinzuziehen, die im Notfall den Notaus- bzw. Hauptschalter mit Spannungsauslösung betätigt. Arbeitsbereich mit einer rotweißen Sicherungskette und einem Warnschild absperren.

Nur spannungsisoliertes Werkzeug benutzen!

Mit der Maschine/Anlage ausreichenden Abstand zu elektrischen Freileitungen halten! Bei Arbeiten in der Nähe von elektrischen Freileitungen darf die Ausrüstung nicht in die Nähe der Leitungen kommen! Lebensgefahr! Informieren Sie sich über einzuhaltende Sicherheitsabstände!

Nach dem Berühren starkstromführender Leitungen:

- * Maschine nicht verlassen.
- * Maschine aus dem Gefahrenbereich fahren.
- * Außenstehende vor dem Nähertreten und Berühren der Maschine warnen.
- * Abschalten der Spannung veranlassen.
- * Maschine erst verlassen, wenn die berührte/beschädigte Leitung mit Sicherheit stromlos geschaltet ist!

Bei Arbeiten an Hochspannungsbaugruppen nach dem Freischalten der Spannung das Versorgungskabel an Masse anschließen und die Bauteile z.B. Kondensatoren mit einem Erdungsstab kurzschließen!

Gas, Staub, Dampf, Rauch

Schweiß-, Brenn- und Schleifarbeiten an der Maschine/Anlage nur durchführen, wenn dies ausdrücklich genehmigt ist. Z.B. kann Brand- und Explosionsgefahr bestehen!

Vor dem Schweißen, Brennen und Schleifen Maschine/Anlage und deren Umgebung von Staub und brennbaren Stoffen reinigen und für ausreichende Lüftung sorgen (Explosionsgefahr)!

Verbrennungsmotoren nur in ausreichend belüfteten Räumen betreiben! Vor dem Starten im geschlossenen Raum auf ausreichende Belüftung achten!

Die Verwendung einer Absauganlage wird dringend empfohlen.

Die für den jeweiligen Einsatzort geltenden Vorschriften befolgen!

Bei Arbeiten in engen Räumen ggf. vorhandene nationale Vorschriften beachten

Hydraulik, Pneumatik

Arbeiten an hydraulischen Einrichtungen dürfen nur Personen mit speziellen Kenntnissen und Erfahrungen in der Hydraulik durchführen!

Alle Leitungen, Schläuche und Verschraubungen regelmäßig auf Undichtigkeiten und äußerlich erkennbare Beschädigungen überprüfen! Beschädigungen umgehend beseitigen sowie beschädigte Teile unbedingt austauschen! Heraus-spritzendes Öl kann zu Verletzungen und Bränden führen.

Zu öffnende Systemabschnitte und Druckleitungen (Hydraulik, Druckluft) vor Beginn der Reparaturarbeiten entsprechend den Baugruppenbeschreibungen drucklos machen!

Hydraulik- und Druckluftleitungen fachgerecht verlegen und montieren! Anschlüsse nicht verwechseln!

Armaturen, Länge und Qualität der Schlauchleitungen müssen den Anforderungen entsprechen.

3. Sicherheitsbestimmungen

Lärm

Personen vor Gefährdung durch Lärm gemäß EG Richtlinie 2003/10/EG schützen.

Öle, Fette und andere chemische Substanzen

Beim Umgang mit Ölen, Fetten und anderen chemischen Substanzen, die für das Produkt geltenden Sicherheitsbestimmungen beachten!

Vorsicht beim Umgang mit heißen Betriebs- und Hilfsstoffen (Verbrennungs- bzw. Verbrühungsgefahr)!

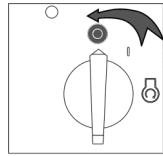
Explosionsgefährdete Umgebungen

Das Betreiben der Verdichteranlage in explosionsgefährdeten Bereichen ist streng verboten! (Ausnahme: technisch entsprechend modifizierte Sonderanlagen)

Hinweis

Gardner Denver übernimmt keinerlei Verantwortung für irgendeine Beschädigung und Verletzung durch Nichtbefolgen dieser Sicherheitsvorkehrungen oder Nichtbeachten der üblichen Sorgfalt und Vorsicht bei der Handhabung, beim Betrieb, bei der Wartung oder Reparatur, selbst wenn diese nicht ausdrücklich in der Betriebsanleitung erwähnt sind.

3.8 Symbole + Erläuterungen



Not-Aus

ON - OFF

100009377

Hauptschalter



Nicht mit offener Haube betreiben



Nicht auf druckführende Teile treten



Die Dokumente des Kompressors nicht entfernen



Keine Pressluft einatmen



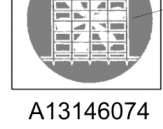
Vorsicht heiße Flächen



Vorsicht heiße und schädliche Abgase

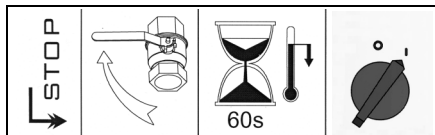


Vorsicht: steht unter Druck



Nur mit Schutzgitter betreiben

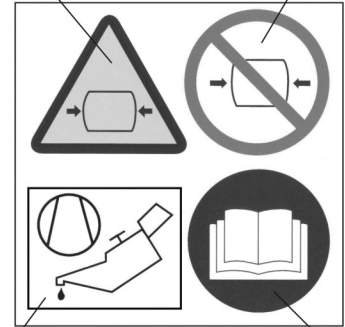
A13146074



Abschaltung

Vorsicht Druckbehälter

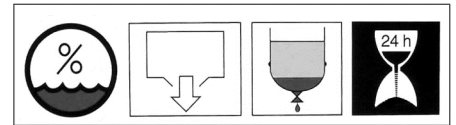
Achtung: Behälter steht unter Druck



100004561

Füllstand kontrollieren

Betriebsanleitung beachten



100004560

Nach je 24 Betriebstunden oder bei zu hohem Wasseranteil Druckbehälter entwässern



A93630300

Achtung: Heiße Oberfläche



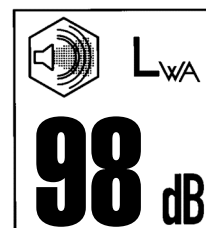
A13222974

Achtung: Heiße und schädliche Abgase



100003144

Achtung: kein Ätherspray verwenden



A93634780

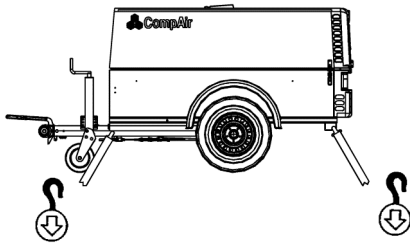
Schalleistungsangabe

3. Sicherheitsbestimmungen

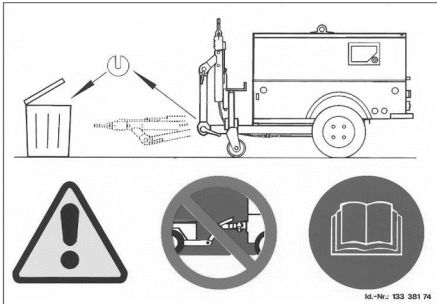


Anhebepunkt

100002748

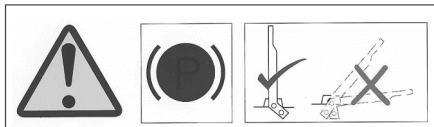


Verzurrpunkte



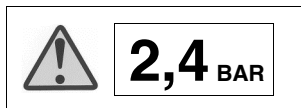
A13338174

Achtung: Nicht mit der Transportscheibe verfahren



100004559

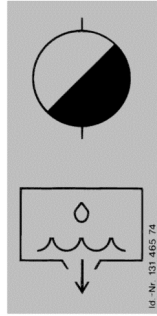
Achtung: Auf die Handbremse achten



A13145774

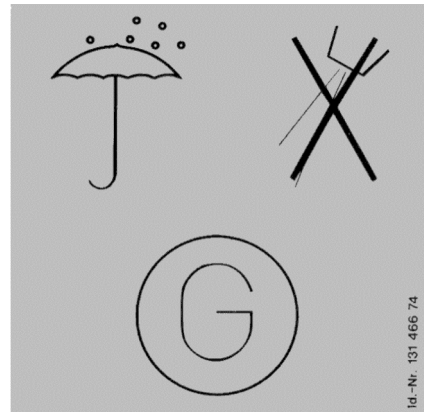
Auf Reifendruck achten

Optionen



A13146574

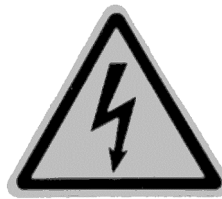
**Kondensatablass
Nachkühler oder
Nachkühler mit
Nachfilterung**



A13146674

Achtung: Vor Nässe schützen.

Keinen Wasserstrahl auf den Generator richten.



A13146774

Gefahr von elektrischem Schlag

4. Aufbau und Funktionsweise

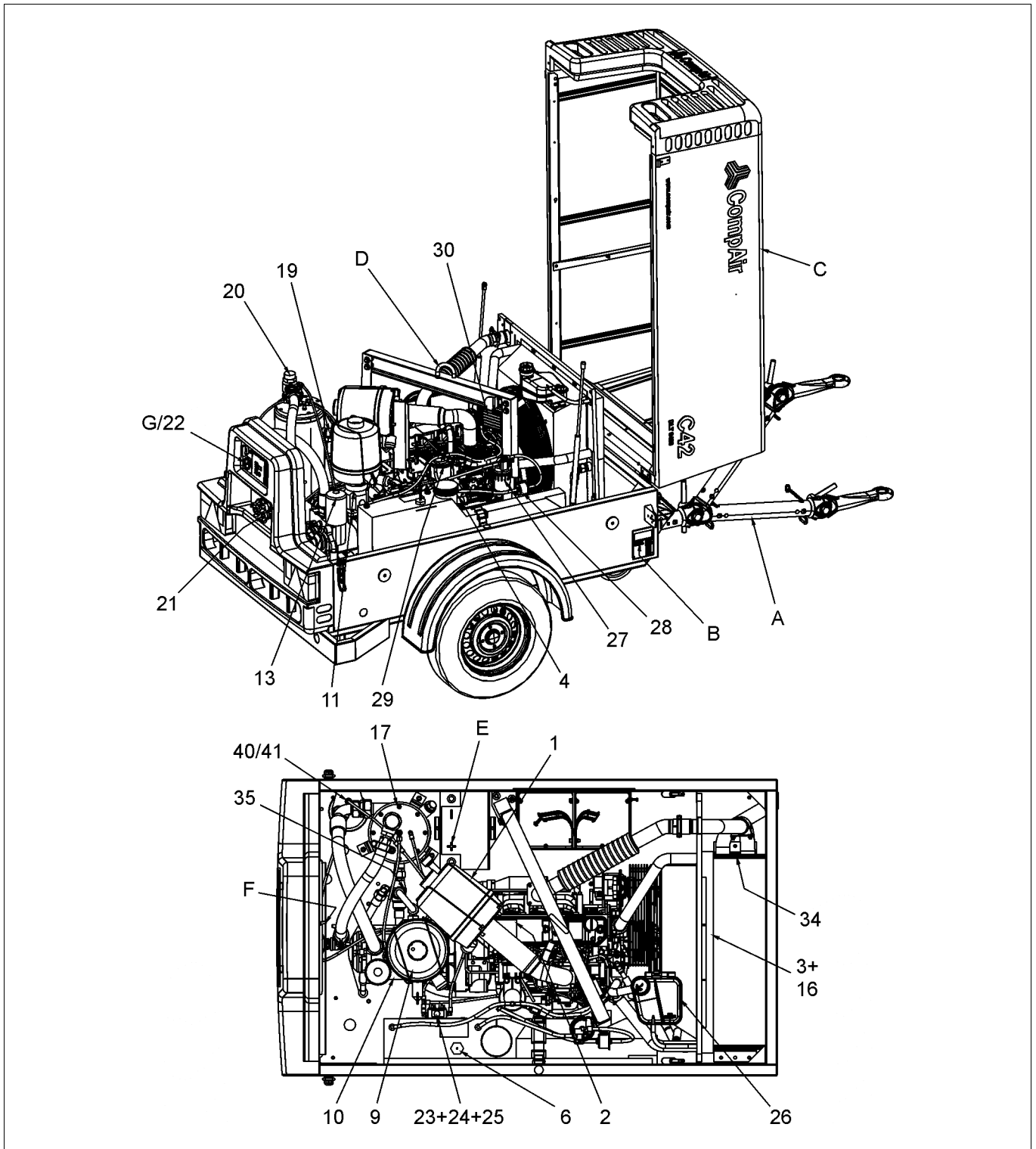


Bild 6

- | | | |
|--|--|--|
| <p>A Fahrgestell</p> <p>B Fahrgestellnummer</p> <p>C Haube</p> <p>D Kranöse</p> <p>E Batterie</p> <p>F Batteriehaupschalter</p> <p>G Instrumententafel mit Manometer und Lastlaufschalter</p> <p>1 Luftfilter Dieselmotor</p> <p>2 Dieselmotor</p> <p>3 Wasserkühler Dieselmotor</p> <p>4 Motorstellzylinder</p> | <p>6 Kraftstofftank / Niveauschalter</p> <p>9 Luftfilter Verdichter</p> <p>10 Verdichter</p> <p>11 Saugregler</p> <p>13 Ölfilter; Verdichteröl</p> <p>16 Ölkühler Verdichteröl</p> <p>17 Druckbehälter</p> <p>19 Sicherheitsventil</p> <p>20 Druckhalteventil</p> <p>21 Druckluftentnahme 2 x 3/4"</p> <p>22 Manometer</p> <p>23 Reglereinheit / Proportionalregler</p> <p>24 Reglereinheit / Lastschaltventil</p> | <p>25 Reglereinheit / Entlastungsventil</p> <p>26 Ausgleichsbehälter mit Niveausensor</p> <p>27 Kraftstoffleitungsfilter / Wasserabscheider mit Sensor</p> <p>28 Kraftstoff-Förderpumpe</p> <p>29 Kraftstoff-Hauptfilter</p> <p>30 Kraftstoff-Kühler</p> <p>34 Abgas-Schalldämpfer</p> <p>35 Verdichteröl-Thermostat</p> <p>Option Öler</p> <p>40 Öler-Behälter</p> <p>41 Öler-Ventil</p> |
|--|--|--|

4.1 Aufbau

Verdichter und Motor

Die Baureihe DLT 0408 ist eine schallgedämpfte fahrbare Kompressoranlage. Das Herzstück bildet ein einstufiger, ölüberfluteter Schraubenverdichter. Das CompAir-Schraubenprofil verkörpert den neuesten Stand der Technik. Die Luft wird pulsationsfrei geliefert.

Als Antriebsaggregat dient ein mediumgekühlter Dieselmotor, der über eine elastische Kupplung die Schraubenläufer des Verdichters antreibt.

Verkleidung (Karosserie)

Die Verkleidung besteht aus einem Unterkasten, der auf einen Grundrahmen montiert ist, und an dem eine für Service und Wartungsarbeiten aufklappbare Haube befestigt ist. Die Handhabung der Öffnung wird mit Gasfedern wirkungsvoll unterstützt. Die innen liegende Öse dient zum Einhängen eines Lastaufnahme-mittels. Der Maschinensatz ist zur Schwingungsdämpfung und zur Vermeidung von Körperschall auf Gummielementen gelagert.

Alle Hauben-Einzelteile sind montagefreundlich mit Maschinenschrauben vollverschraubt. Für den Rostschutz wird die Karosserie vollverzinkt, elektrostatisch gepulvert und bei 220 °C gebrannt. Die Schalldämmmatten sind gesteckt und leicht zu reinigen.

Rahmen und Fahrgestell

Das komplette Kompressoraggregat ist auf einem leicht zu verfahrenen Einachs-fahrgestell montiert. Das Fahrgestell ist mit einer Auflauf- und Feststellbremse und einem höhenverstellbaren Stützrad ausgerüstet.

Luftführung

Über die Einlassöffnungen im Heck wird Frischluft angesaugt. Der Ansaugvolumenstrom ist gleichzeitig Ansaugluft für Motor und Verdichter, sowie Kühlluft für den Motor und den Verdichterölkühler.

4.2 Funktionsweise (siehe Bild 6 und Bild 7)

Ölkreislauf

Das für die Abdichtung und Kühlung der Läufer sowie für die Schmierung der Wälzlager benötigte Öl wird von dem unter Systemdruck stehenden Druckbehälter (17) in den Verdichter (10) eingespritzt. Die Druckdifferenz zwischen Druckbehälter und Öleinspritzstelle beträgt ca. 1 bar. Hierbei passiert das Öl den Ölkühler (16) und den Ölfilter (13). Der Saugregler (11) ist mit einer Rückschlagfunktion ausgestattet, so dass beim Abstellen der Anlage das Überfluten des Luftfilters (9) verhindert wird.

Luftkreislauf

Die Ansaugluft gelangt durch den Luftfilter (9) und den Saugregler (11) in den Verdichter (10). Während des Verdichtungs-vorgangs wird Öl zur Schmierung, Kühlung und Abdichtung der Schraubenläufer eingespritzt. Das verdichtete Luft-/Ölgemisch strömt zum Druckbehälter (17). Es erfolgt eine zentrifugale Vorabscheidung des Öles durch tangentialen Eintritt in den Behälter. Im Feinabscheider (18) wird das verbleibende Öl von der Luft getrennt.

Danach gelangt die Druckluft über das Druckhalteventil (20) zur Druckluftentnahme (21). Das Druckhalteventil verhindert zuverlässig, dass der Systemdruck unter den - für die Funktion der Anlage notwendigen - minimalen Betriebsüberdruck fällt. Im Luftkreislauf ist eine Temperaturüberwachung (14) sowie ein Betriebsdruckmanometer (22) integriert.

Regelung

Hinweis

Bei anstehendem Fehler ist ein Starten des Kompressors nicht möglich.

Startvorgang: Beim Starten der Anlage ist die Regelung außer Funktion, d.h. mit steigendem Systemdruck wird die Motordrehzahl auf Leerlaufdrehzahl gesenkt und die Saugdrossel (11) geschlossen.

Nach einer Warmlaufphase der Anlage wird durch Betätigung des Lastlaufschalters (G) das Lastschaltventil (24) von Leerlauf auf Betrieb umgeschaltet.

Der Verdichter (10) beginnt zu fördern und im Behälter (17) erhöht sich der Systemdruck.

Beim Überschreiten des eingestellten Betriebsdruckes führt der P Regler (23) der Reglereinheit dem Stellzylinder (4) der Motordrehzahlverstellung und dem Saugregler (11) zur Änderung des Verdichteransaugvolumens Steuerluft zu.

Dies bewirkt eine Änderung der Motordrehzahl und Verdichteransaugvolumens bis zur Konstanthaltung des eingestellten Betriebsdruckes.

Über die Düse (5) des Motorstellzylinders (4) und die Düse (12) des Saugreglers (11) wird das System im Gleichgewicht gehalten sowie ev. in der Steuerleitung anfallendes Kondensat abgeblasen.

Durch die Drehzahl - Ansaugregelung wird der Volumenstrom stufenlos der Druckluftentnahme zwischen 0 % und 100 % angepasst.

Bei sinkender Luftentnahme auf Null wird der Saugregler (11) geschlossen und der Dieselmotor (2) vom Motorstellzylinder (4) auf Leerlaufdrehzahl abgeregelt.

Bei abfallendem Betriebsdruck unter den eingestellten Wert sinkt der Steuerluftdruck des P Reglers (23) der Reglereinheit; der Saugregler (11) öffnet und die Motordrehzahl wird vom Motorstellzylinder (4) erhöht.

Beim Abstellen des Antriebsmotors wird die Rückschlagklappe im Saugregler (11) durch den Systemdruck geschlossen. Das Entlastungsventil (25), das dem Motorhubmagneten parallel geschlossen ist, wird stromlos und öffnet. Der Behälterdruck sinkt auf Null.

4. Aufbau und Funktionsweise

4.3 Funktionsplan

- 1 Luftfilter Dieselmotor
- 2 Dieselmotor
- 3 Wasserkühler Dieselmotor
- 4 Motorstellzylinder
- 5 Düse Motorstellzylinder
- 6 Kraftstofftank / Niveauschalter
- 7 Motor-Temperatur
- 8 Motoröl-Druck
- 9 Luftfilter Verdichter
- 10 Verdichter
- 11 Saugregler
- 12 Düse Saugregler
- 13 Ölfilter; Verdichteröl
- 14 Temperaturschalter
- 15 Blende; Absaugleitung
- 16 Ölkühler Verdichteröl
- 17 Druckbehälter
- 18 Feinabscheider

- 19 Sicherheitsventil
- 20 Druckhalteventil
- 21 Druckluftentnahme 2 x 3/4"
- 22 Manometer
- 23 Reglereinheit / Proportionalregler
- 24 Reglereinheit / Lastschaltventil
- 25 Reglereinheit / Entlastungsventil
- 26 Ausgleichsbehälter mit Niveausensor
- 27 KraftstoffleitungsfILTER / Wasserabscheider mit Sensor
- 28 Kraftstoff-Förderpumpe
- 29 Kraftstoff-Hauptfilter
- 30 Kraftstoff-Kühler
- 31 Motoröl-Filter
- 32 Motoröl-Kühler
- 33 Kühlwasser-Thermostat
- 34 Abgas-Schalldämpfer
- 35 Verdichteröl-Thermostat
- Option Öler**
- 40 Öler-Bebehälter

- 41 Öler-Ventil
- Option Wärmetauscher-Nachkühler-Nachfilter**
- 42 Nachkühler
- 43 Kondensatableiter
- 44 Nachfilterkombination
- 45 Wärmetauscher
- Option ölfreie Druckluft**
- 46 Entnahmehahn ölfreie Druckluft
- Option abschaltbarer Wärmetauscher**
- 47 abschaltbarer Wärmetauscher
- Option Generatorbetrieb**
- 48 Magnetventil Generatorbetrieb
- Option Chalwyn Valve**
- 49 Chalwyn Valve
- Option Funkenfänger**
- 50 Funkenfänger

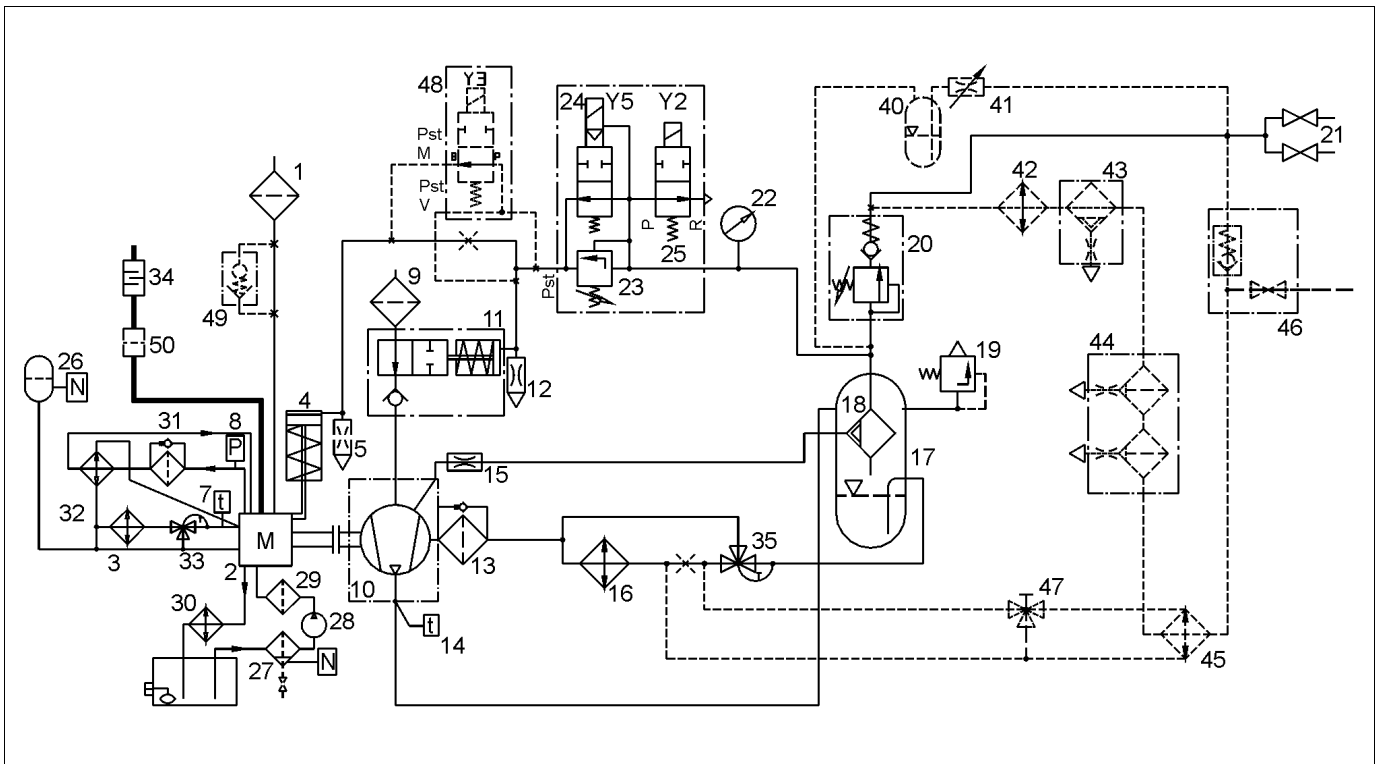


Bild 7

A13568774

4.5 KFZ Steckdose Anschlussplan 13 polig 12 Volt nach DIN 72570

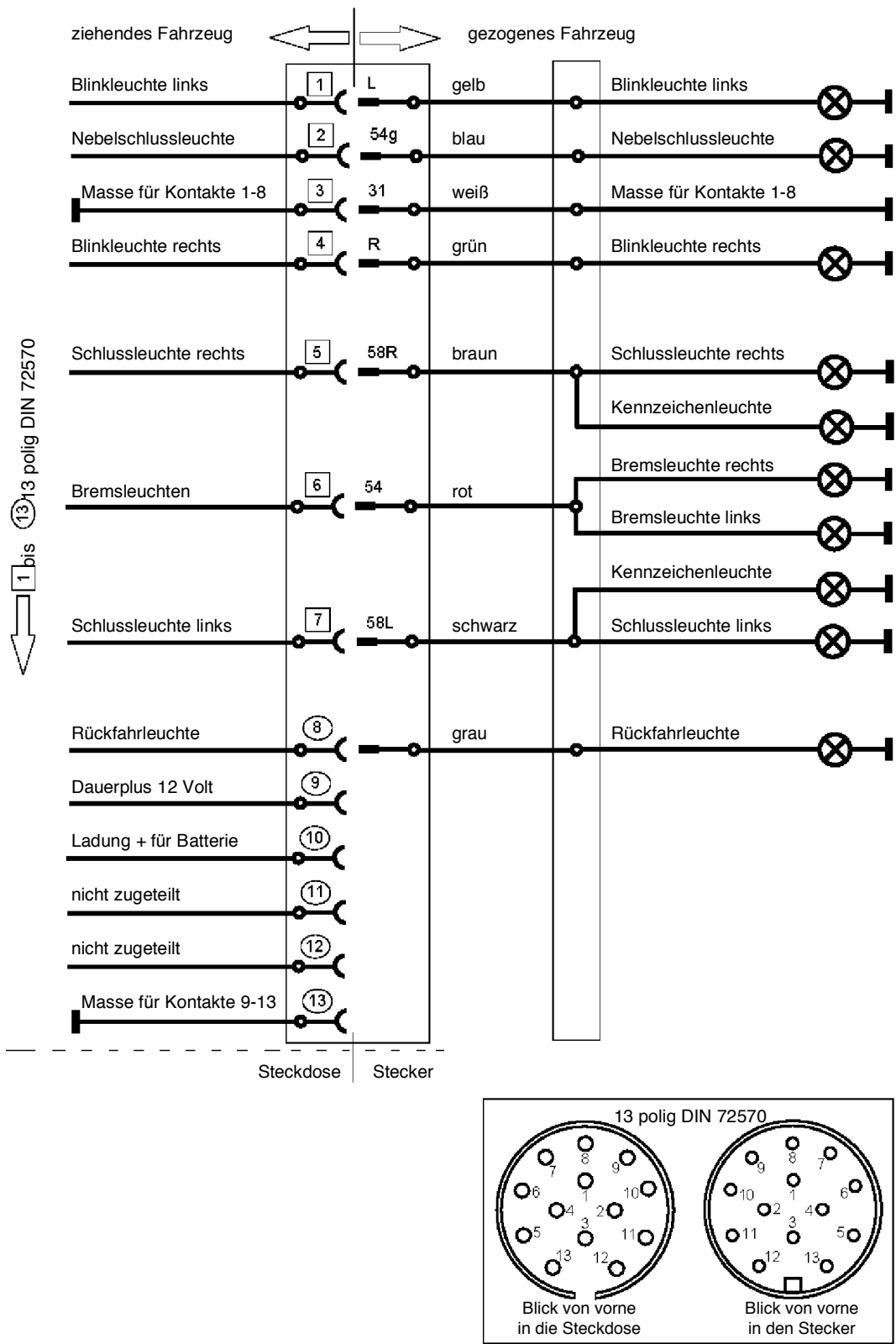


Bild 9

5. Transport und Aufstellung

5.1 Verfahren

Transportsicherung der Zugeinrichtung

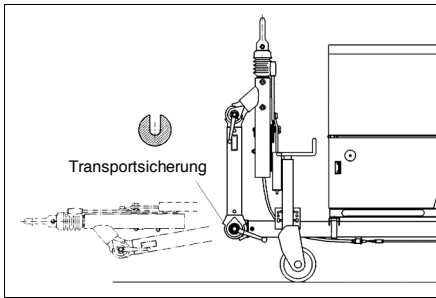


Bild 10

Vor dem ersten Verfahren des Kompressors den Knebel bei höhenverstellbaren Zugeinrichtungen lösen und die Transportsicherung entfernen. Dann die Zugeinrichtung aus der senkrechten Transportstellung auf die gewünschte Anhänghöhe für das Zugfahrzeug bringen und mit der Knebelschraube in der Verzahnung arretieren (siehe Kapitel 15. Fahrgestell höhenverstellbare Zugeinrichtung).

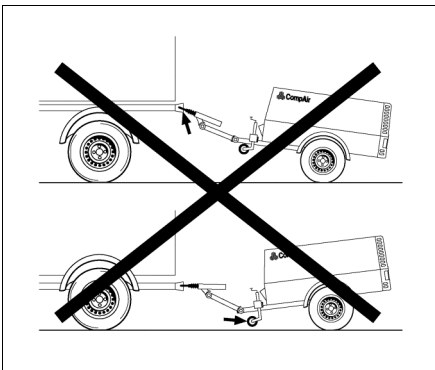


Bild 11

Gefahr

50 Kilometer nach der Radmontage, sowie in regelmäßigen Abständen, unbedingt Drehmoment überprüfen.

Radmuttern bzw. Radschrauben gleichmäßig über Kreuz, bis zum angegebenen Drehmoment, mit einem Drehmomentschlüssel anziehen.

Wechseln der Zugöse

Die verwendbaren Verbindungseinrichtungen:

- * Zugöse RD 40
- * Zugkugelnkupplung \varnothing 50
- * Ringöse 2" (nur für UK)
- * Ringöse \varnothing 68 x 25 (nur für Frankreich)

Bei Bedarf kann eine andere Verbindungseinrichtung als kompletter Bausatz bestellt werden.

Ein Wechseln der Zugöse ist nur dann zulässig, wenn der ordnungsgemäße Anbau durch ein Überwachungsorgan für den StVZO-Bereich (z.B. TÜV, DEKRA...) durchgeführt wurde. Die prüfende Stelle erstellt zur Mitführung mit den Fahrzeugpapieren ein Anbaugutachten.

Gefahr

Das Verfahren des Schraubenschrägers im öffentlichen Straßenverkehr ist nur zulässig bei:

- * **stillstehendem Maschinensatz (Motor),**
- * **drucklosem Druckbehälter,**
- * **geschlossener Verkleidung,**
- * **festgehakten Unterlegkeilen,**
- * **hochgezogenem und gesichertem Stützrad,**
- * **betriebssicheren Bremsen und Reifen,**
- * **funktionsstüchtiger Beleuchtung.**

**Niemals die maximale Schleppgeschwindigkeit überschreiten!
Unfallgefahr! Länderspezifische Vorgaben beachten!**

Beachten Sie unbedingt auch die Sicherheitshinweise in Kapitel 3 zum Thema Verfahren.

Vor dem Verfahren des Kompressors kontrollieren, ob die Zugausrüstung des Zugfahrzeuges und die Zugöse oder die Kugelnkopfkupplung genau aufeinander abgestimmt sind.

Beim Verfahren des Schraubenschrägers mit einem Kraftfahrzeug müssen folgende Punkte erfüllt werden:

- * geschlossene Verkleidung,
- * festgehakte Unterlegkeile,
- * hochgezogene(s) und gesicherte(s) Stütze (Spornrad),
- * angeschlossene Anhängervorrichtung beim Kraftfahrzeug
- * Höhe der Zugdeichsel an das Zugfahrzeug anpassen (Option).
- * Das Abreißseil mit dem Zugfahrzeug verbinden. Sicherungsketten am Zugfahrzeug einhängen.

* Elektrisches Verbindungskabel zwischen Kraftfahrzeug und Schraubenkompressor anschließen (Option).

* Überprüfen der Beleuchtung (Rück-, Bremslicht und Licht des Fahrtrichtungsanzeigers und der Nebelschlussleuchte) (Option).

* Prüfen, ob die Räder festsitzen, die Reifen sich in gutem Betriebszustand befinden und der Reifendruck stimmt (Unfallgefahr).

* Beim Parken des Kompressors vor dem Abtrennen vom Schleppfahrzeug die Feststellbremse betätigen, das Abreißseil und das Beleuchtungskabel lösen, sowie mit den Unterlegkeilen gegen Wegrollen sichern. Anschließend mittels Stütze oder Stützrad in waagerechter Position bringen.

Achtung

Stets ausreichenden Abstand zu Baugrubenrändern und Böschungen halten! Hänge nicht in Querrichtung befahren.

5.2 Einhängen des Abreißseils bei gebremsten Fahrgestellen

Sollte sich die Zugverbindung lösen, so wird der Anhänger vom Abreißseil gebremst. Das Abreißseil in die dafür vorgesehene Öse einhängen oder um den Kugelhals schlingen und mit dem Karabiner am Seil einklinken.

Das Abreißseil muss so eingehängt sein, dass auch bei extremen Kurvenfahrten keine Gefahr besteht, dass die Feststellbremse betätigt wird.

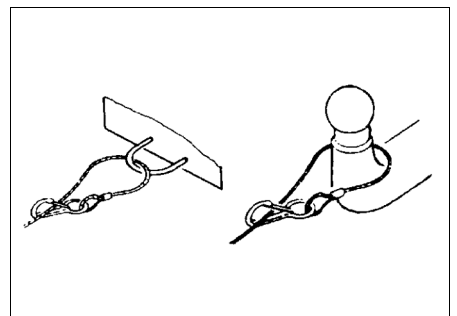


Bild 12

5.3 Verladen/Versetzen

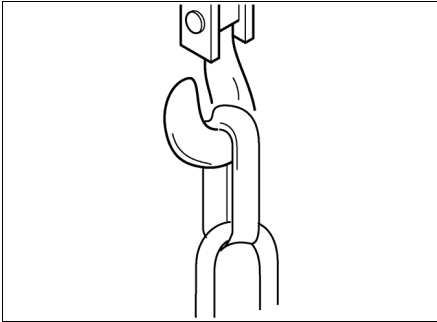


Bild 13

Gefahr

Nur Lastaufnahmemittel (z.B. Krane) verwenden, die für die bei der Verwendung auftretenden Beanspruchungen bemessen sind!

Nur korrekte Aufhängevorrichtungen verwenden!

Nicht im Schwenkbereich des Lastaufnahmemittels aufhalten!

Nicht unter schwebender Last aufhalten!

Alle losen Teile, welche beim Hochheben von Maschinen herabfallen könnten, müssen zuerst entfernt oder befestigt werden; drehbar montierte Teile wie Türen, Zugstangen usw. müssen unbeweglich gesichert werden.

Die Last niemals am Hebezeug hängen lassen. Das Beschleunigen oder Verzögern der Beförderung muss innerhalb der zulässigen Grenzen bleiben.

Beachten Sie bitte auch unbedingt die Sicherheitshinweise in Kapitel 3 zum Thema „Verladen“.

Achtung

Niemals Kranhaken oder ähnliches Lastaufnahmemittel direkt an der Hebevorrichtung verwenden, da es zu Beschädigungen an der Hebevorrichtung kommen kann.

Als Verbindung zwischen Lastaufnahmemittel (z.B. Kran) und Hebevorrichtung dürfen nur geeignete Hebemittel - z.B. Hebebänder nach DIN 61360 - mit entsprechender Tragfähigkeit verwendet werden.

Nur Lastaufnahmemittel verwenden, die den Sicherheitsvorschriften für Hebezeuge entsprechen.

Zum Transport mit Hubschrauber ein Transportgeschirr verwenden, das den örtlichen Bestimmungen entspricht. Die eingebaute Öse darf hierfür nicht verwendet werden (max. Beschleunigung beim Benutzen der Öse 2 x g).

Grundsätzlich die Anlage nicht an der Verkleidung hochheben oder verzurren!

Die Maschine niemals versetzen, wenn an den Entnahmehähnen externe Leitungen oder Schläuche angeschlossen sind, um Beschädigungen von Ventilen und/oder Sammelrohr und Schläuchen zu vermeiden.

Beim Verladen müssen folgende Punkte erfüllt sein:

- * Lastaufnahmemittel oder Aufhängevorrichtung in Hebevorrichtung des Schraubenkompressors einhängen.
- * Beim Hochheben des Kompressors ist das Hebezeug so aufzustellen, dass der Kompressor, der waagrecht aufgestellt sein muss, senkrecht angehoben wird.
- * Nur Schraubenkompressor allein versetzen.
- * Schraubenkompressor vorsichtig anheben und aufsetzen.
- * Nach dem Versetzen Lastaufnahmemittel oder Aufhängevorrichtung aus Kranöse aushängen.
- * Kompressor auf der Ladefläche des Transportmittels verzurren.
- * Nur am Zugrohr des Fahrgestells und am hinteren Befestigungspunkt verzurren.
- * Bei Demontage des Fahrgestells darf die Verkleidung mit dem Maschinensatz nur unter den Längsholmen des Unterkastens unterstützt werden. Zur Montage müssen neue selbstsichernde Muttern verwandt werden. Anzugsdrehmomente siehe Kapitel 9.5.9.

5.4 Aufstellung

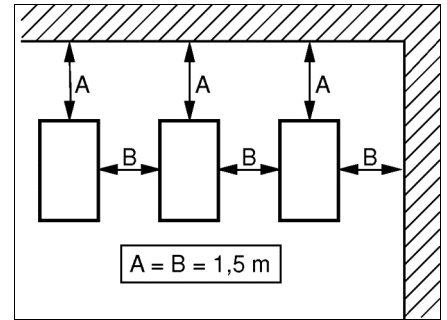


Bild 14

Gefahr

Die Luftansaugöffnung ist so anzuordnen, dass lose Kleidung von Personen nicht angesaugt werden kann.

Es ist sicherzustellen, dass die Druckleitung vom Kompressor zum Nachkühler oder Luftnetz sich infolge der Wärme ausdehnen kann und nicht mit entflammaren Materialien in Kontakt kommt.

Die Ansaugöffnung ist so anzuordnen, dass keine gefährlichen Beimengungen (Lösemitteldämpfe etc. aber auch andere gefährliche Stoffe) angesaugt werden können. Ähnliches gilt auch für Funkenflug.

Rohrleitungen bzw. andere Teile mit einer Oberflächentemperatur von über 80 °C sind in geeigneter Weise gegen Berührung zu sichern und zu kennzeichnen.

Das Betreiben der Verdichteranlage in explosionsgefährdeten Bereichen ist streng verboten! (Ausnahme: technisch entsprechend modifizierte Sonderanlagen)

Beachten Sie unbedingt auch die Sicherheitshinweise in Kapitel 3 zum Thema Aufstellung.

Standort

Die Anlage ist so aufzustellen, dass sie ausreichend zugänglich und die erforderliche Kühlung gewährleistet ist. Niemals den Luften- und -austritt versperren. Es ist sicherzustellen, dass das Eindringen von Feuchtigkeit mit der Ansaugluft minimal gehalten wird.

Der Kompressor ist fern von Wänden aufzustellen.

Achtung

Schraubenkompressor soll so stehen, dass keine Luftreflektion auftreten kann, d. h.: Es dürfen weder Abluft noch Abgase angesaugt werden, außerdem keine gefährlichen Luftbeimengungen. Die Wiederansaugung der Motorabluft muss verhindert werden, da dies zu Überhitzung und Verminderung der Motorleistung führen kann.

Die Aufstellung des Kompressors muss möglichst waagrecht erfolgen. Max. zulässige Schräglagen während des Betriebs:

- * zur Zugrichtung: 15 Grad,
- * nach hinten: 15 Grad,
- * nach rechts und links: 15 Grad.

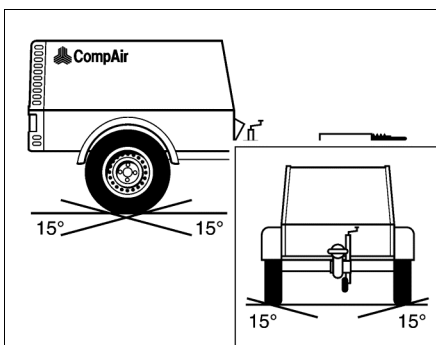


Bild 15

Achtung

Größere Schräglagen gefährden die Betriebssicherheit des Schraubenkompressors.

Bei Aufstellung der Anlage auf einen Boden, der nicht waagrecht ist, bzw. einer veränderlichen Neigung (siehe Bedienungsanleitung) ausgesetzt ist, bitte bei CompAir nachfragen.

Die Maschine so aufstellen, dass sie keine Eingänge, Ausgänge oder Durchgänge versperrt, auch nicht, wenn die Türen geöffnet sind. Vor dem Abtrennen vom Schleppfahrzeug die Feststellbremse betätigen, das Abreißseil und das Beleuchtungskabel lösen, sowie mit den Unterlegkeilen gegen Wegrollen sichern. Anschließend mittels Stütze oder Stützrad in waagrechtlicher Position bringen.

Hinweis

In staubhaltigen Umgebungen die Maschine so aufstellen, dass der Wind den Staub nicht in ihre Richtung bläst. Bei Betrieb in sauberen Umgebungen ist das Intervall für das Reinigen der Luftansaugfilter und der Kühlelemente viel größer.

Achtung

An den Luftentnahmehähnen darf keine äußere Kraft ausgeübt werden, indem man z.B. an Schläuchen zieht oder direkt am Auslassventil Zusatzausrüstung (z.B. einen Wasserabscheider, einen Werkzeugöler usw.) montiert.

Temperaturen/Luftfeuchte

Der Kompressor ist möglichst frostgeschützt aufzustellen, wobei die Ansauglufttemperatur die Werte aus dem Datenblatt nicht über- bzw. unterschreiten darf.

Einsatzhöhe

Bei Einsatz in über 1500 m Höhe ist eine Anpassung von Kompressor und Motor (geänderte Auslegung) erforderlich.

Hinweis

Besonders bei Aufstellung im Freien und nachts die Temperatur des Kraftstoffs beachten. Sommerdiesel neigt bei Temperaturen unter 0 °C zu Ausfällungen und zum Verstopfen des Kraftstofffilters. Dann Winter-Dieselmotorkraftstoff verwenden.

6.1 Flüssigkeitsstände kontrollieren

6.1.1 Ölstand im Druckbehälter kontrollieren

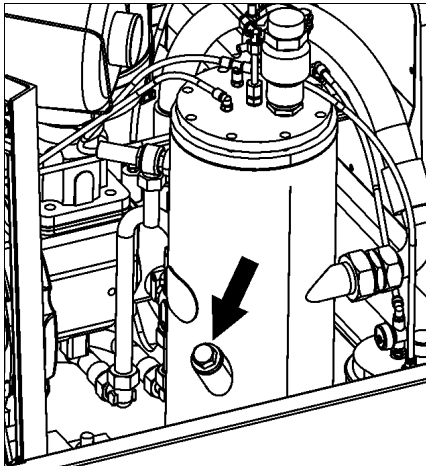


Bild 16

Gefahr

Ölstand nur bei stillstehendem Motor und druckloser Maschine kontrollieren!

Druckbehälter kann unter Druck stehen und das Öl kann heiß sein. Verbrühungsgefahr! Kein Öl verschütten!

Auf Dichtheit achten!

Gehen Sie wie folgt vor:

- * Schraubenkompressor außer Betrieb setzen, warten bis das System drucklos ist, jedoch mindestens 5 Minuten,
- * vor der Kontrolle des Ölstandes Kompressor waagrecht stellen,
- * Peilstab herausschrauben,
- * Ölstand soll innerhalb der Markierungen am Peilstab liegen,
- * falls erforderlich, korrigieren,
- * Dichtung am Peilstab überprüfen, falls erforderlich, ersetzen,
- * Peilstab einschrauben und fest anziehen.

Achtung

Ölstand muss nach kurzem Testlauf innerhalb der Markierungen am Peilstab liegen.

Ölspezifikation siehe Schmierstoff-Empfehlung, Kapitel 8.1.

6.1.2 Ölstand im Motor kontrollieren

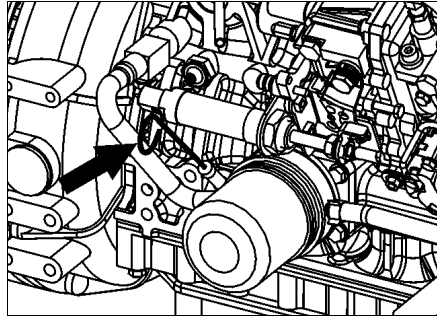


Bild 17

Gefahr

Ölstand nur bei stillstehendem Motor kontrollieren! Kein Öl verschütten! Öl kann heiß sein. Verbrühungsgefahr!

Auf Dichtheit achten!

Gehen Sie wie folgt vor:

- * Schraubenkompressor außer Betrieb setzen, 5 Minuten warten,
- * vor der Kontrolle des Ölstandes Kompressor waagrecht stellen,
- * Peilstab herausziehen,
- * Der Ölstand muss innerhalb des markierten Bereiches liegen,
- * falls erforderlich, korrigieren,
- * Peilstab einstecken,
- * Öleinfülldeckel schließen.
- * Ölspezifikation siehe „Motorbetriebsanleitung“.

Achtung

Ölstand muss nach kurzem Testlauf innerhalb der Markierungen am Peilstab liegen.

Ölspezifikation siehe Schmieröl-Empfehlung der Motor-Betriebsanleitung.

6.1.3 Kühlmittelstand kontrollieren

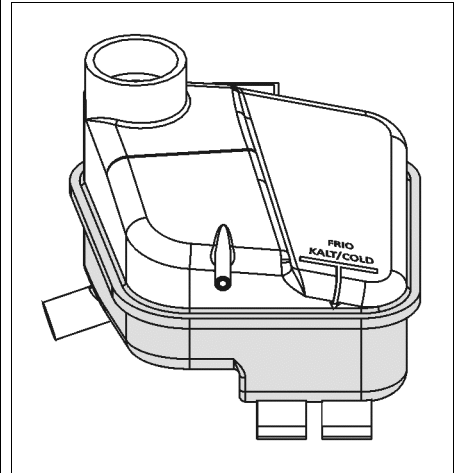


Bild 18

Gefahr

Der Kühlmittelausgleichsbehälter kann unter Druck stehen und der Inhalt kann heiß sein!

Vorsicht beim Öffnen der Verschlusskappe. Verbrühungsgefahr!

Augen- und Hautkontakt vermeiden. Verätzungsgefahr!

Bei Augen- Hautkontakt sofort unter fließendem Wasser aus- bzw. abspülen und einen Arzt aufsuchen.

Gehen Sie wie folgt vor:

- * Schraubenkompressor außer Betrieb setzen,
- * Vor der Kontrolle des Kühlmittelstands Kompressor waagrecht stellen.
- * Das Kühlwasser muss im kalten Zustand bis zur Pfeilspitze reichen (siehe Bild 18).
- * Falls erforderlich, korrigieren.

Achtung

Nur vom Motorhersteller freigegebene Korrosions-/Frostschutzmittel verwenden!

Anfallendes Kühlmittel vorschriftsmäßig entsorgen.

6. Vorbereitung zur Inbetriebnahme

6.2 Batterie

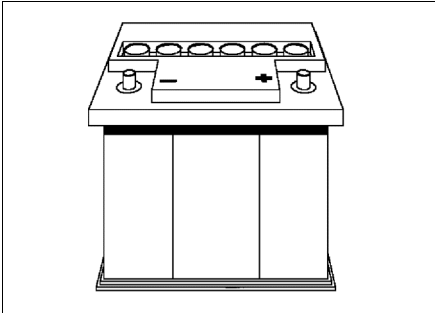


Bild 19

Gefahr

Bei Arbeiten mit Batteriesäure säurefeste Schutzbrille, Handschuhe und Schürze tragen.

Die von der Batterie abgegebenen Gase sind explosiv! Funkenbildung und offenes Feuer in der Nähe der Batterie vermeiden!

Säure nicht auf Haut und Kleidung kommen lassen! Schutzbrille tragen!

Keine Werkzeuge auf die Batterie legen! Die Batterie ist nach DIN 43539 gefüllt und geladen. Die Befestigung der Batterie erfolgt mit Klemmleisten.

Die verwendeten Batterien sind einbaufertig und betriebsbereit. Ersatz-Batterien sollten der eingebauten Batterie (gasungsarm) entsprechen. Bei Ersatz sollte die Batterie ungefüllt und nur vorgeladen sein, so dass sie mit Batteriesäure aufgefüllt werden muss. Dabei soll Batterie und Säure eine Temperatur von mindestens +10°C haben.

Hierzu:

- * die Batteriesäure bis zum Boden der Kontrolleinsätze auffüllen
- * Batterie einige Zeit stehen lassen,
- * dann leicht schütteln
- * wenn nötig, Säurespiegel auffüllen
- * Verschlusskappen festschrauben
- * 1 Stunde ruhen lassen
- * Die Batterie ist betriebsbereit.

6.3 Betanken

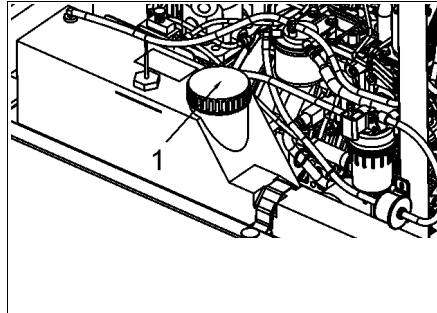


Bild 20

1 Tankdeckel

Gefahr

Nur bei stillstehendem Schraubenkompressor tanken! Auf Sauberkeit achten! Keinen Kraftstoff verschütten!

Beim Auftanken an einer Pumpe kann statische Elektrizität auftreten und möglicherweise Funken verursachen.

Hierzu:

- * Tankdeckel (1) öffnen,
- * Tank mit handelsüblichem Markendieselmotorkraftstoff füllen, dazu Sieb verwenden (je nach Außentemperatur Sommer- oder Winterdieselmotorkraftstoff verwenden),
- * Tank mit Tankdeckel sicher verschließen.
- * Haube schließen.

Entlüftung

Gefahr

Zur Vermeidung von Unfällen niemals das Kraftstoffsystem an einem heißen Motor entlüften. Brandgefahr!

Die Entlüftung des Kraftstoffsystems wird in der Motorbetriebsanleitung beschrieben. Sie ist in folgenden Fällen erforderlich: Wartungsarbeiten am Kraftstoffsystem (Vorpumpe, Filter, Wasserabscheider, Leitungen), Abschaltung des Motors wegen Kraftstoffmangel, vor dem Start nach längerer Stillstandszeit.

Hinweis

Der Kraftstoffvorrat sollte stets rechtzeitig ergänzt werden. Bei Außentemperaturen unter 0°C nur Winter-Dieselmotorkraftstoff verwenden.

Kraftstoffqualität siehe Betriebsanleitung Motor.

Bei Außentemperatur unter 0 °C die Betriebsanleitung des Motorherstellers für Winterbetrieb beachten.

Sie reduzieren den Kondensatanfall im Kraftstoffbehälter erheblich, wenn Sie diesen rechtzeitig befüllen. Außerdem entfallen Betriebsunterbrechungen und Anlassprobleme, die durch das Leerfahren des Kraftstoffbehälters entstehen können.

6.4 Kraftstoff-Wasserabscheider

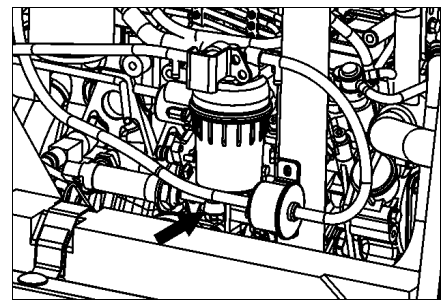


Bild 21

Alle 50 Betriebsstunden muss das Kondensat aus dem Behälter entleert werden! Siehe Kapitel Wartung und Motorbetriebsanleitung.

6.5 Kraftstofftank ablassen

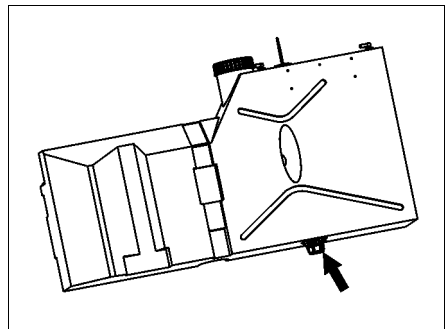


Bild 22

Alle 250 Betriebsstunden müssen Verunreinigungen aus dem Kraftstofftank entleert werden (siehe Kapitel Wartung und Motorbetriebsanleitung).

6.6 Wartungsanzeiger des Luftfilters prüfen

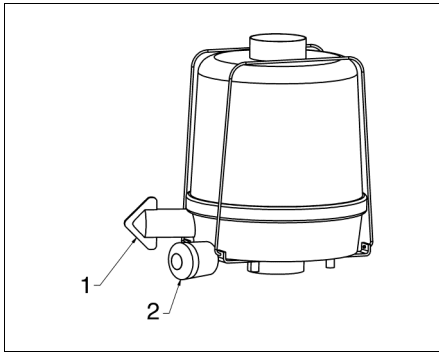


Bild 23

Wenn das rote Feld der Wartungsanzeige (2) voll sichtbar ist, muss das Luftfilterelement ersetzt werden. (siehe Kapitel 9.5.5 Luftfilter wechseln)

Staubaustrageventil (1) durch Zusammendrücken des Austrageschlitzes in Pfeilrichtung entleeren.

Hinweis

Von Zeit zu Zeit den Austrageschlitz säubern.

7.1 Erste Inbetriebnahme

Transportinspektion

Jeder CompAir-Schraubenverdichter ist bereits im Werk gelaufen und vor dem Versand sorgfältig geprüft worden. Die Prüfung stellt sicher, dass der Kompressor die angegebenen Daten aufweist und einwandfrei arbeitet. Jedoch kann unabhängig von der Sorgfalt im Werk die Möglichkeit bestehen, dass der Kompressor beim Transport beschädigt wird. Aus diesem Grund ist es empfehlenswert, die Anlage auf mögliche Transportschäden zu untersuchen.

Alle Transportverschlüsse (Blindflansch, Stopfen etc.) sowie Trockenmittel sind vor Inbetriebnahme zu entfernen. Druckluftverteiler (Rohre, Druckluftleitungen) müssen in den Abmessungen, Druck-, Temperatur- und chemischer Beständigkeit für das Durchflussmedium geeignet sein.

Während der ersten Betriebsstunden sollte der Kompressor beobachtet werden, um eventuelle Fehlfunktionen festzustellen.

7.2 Bedienungselemente

Instrumententafel:

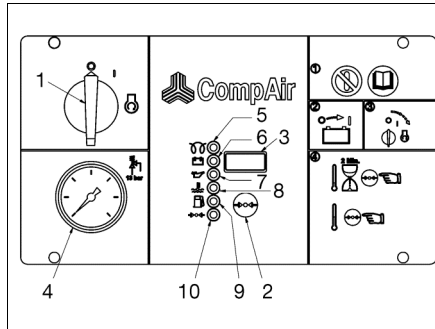


Bild 24

- 1 Startschalter
- 2 Lastlauf-taster
- 3 Betriebsstundenzähler
- 4 Manometer
- 5 LED 1 Vorglühen
- 6 LED 2 Ladekontrolle, Drehzahlüberwachung
- 7 LED 3 Öldruck
- 8 LED 4 Motor- Verdichtertemperatur und Kühlwasserniveau
- 9 LED 5 Kraftstoffmangel, Kraftstoff-Wassersensor
- 10 LED 6 Lastlauf

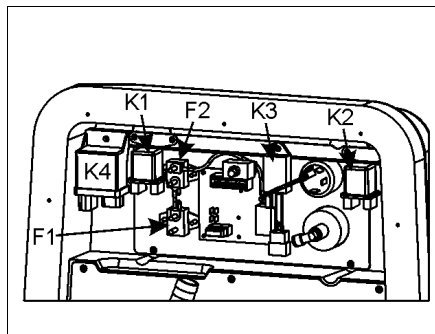


Bild 25

- F1 Hauptsicherung
- F2 Sicherung Vorglühen
- K1 Relais Vorglühen
- K2 Relais Hubmagnet
- K3 Zeitrelais Hubmagnet
- K4 Anlasser Schutzrelais „Safety Relay“

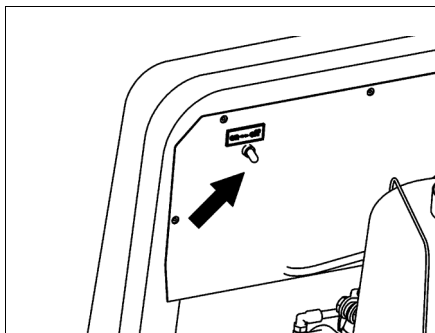


Bild 26 Hauptschalter

7.3 Starten

Gefahr

Vor Anlassen sicherstellen, dass sich niemand im Gefahrenbereich des Motors bzw. Schraubenkompressors befindet.

Kompressoren dürfen nicht in explosionsgefährdeter Umgebung betrieben werden, sofern sie nicht für diesen Zweck konstruiert wurden (z.B. Auspuff gegen Funkenflug geschützt etc.).

Auf keinen Fall Startpilot, Äther oder sonstige Starthilfsmittel verwenden. Explosionsgefahr!

Nach Beendigung von Service-Arbeiten: Prüfen, ob alle Schutzeinrichtungen wieder montiert sind und ob alle Werkzeuge entfernt wurden!

Die Abgase der Anlage enthalten Kohlenmonoxyd, ein tödliches Gas.

Wenn der Einsatz des Kompressors in einem geschlossenen Raum erforderlich ist müssen die Abgase über ein Rohr oder einen Schlauch mit einem Innendurchmesser von mindestens 100 mm nach außen ins Freie geleitet werden.

Für ausreichende Belüftung ist zu sorgen.

Die Verwendung einer Abgasabsauganlage wird dringend empfohlen.

Den Kompressor mit geschlossener Verkleidung/Haube betreiben. Nur für kleinere Einstellarbeiten bei laufender Maschine die Verkleidung/ Haube kurzzeitig öffnen.

Bei Arbeiten an laufendem Schraubenkompressor und geöffneter Verkleidung/Haube Gehörschutz verwenden.

Arbeiten bei geöffneter Haube nur von Sachkundigen.

Vorsicht: Die Verständigung mit anderen Personen ist dadurch evtl. gestört. Warnungen könnten überhört werden. Aufsichtsführenden informieren.

Achtung

Die geöffnete Verkleidung beeinträchtigt den Kühlluftstrom im Kompressor-teil.

Die volle Schalldämpfung wird nur bei geschlossener Verkleidung erreicht.

Ölstände im Druckbehälter und im Motor vor jeder Inbetriebnahme kontrollieren.

Kompressor nur mit geschlossenen Luftentnahmehähnen starten.

Hinweis

Bei Kraftstoffmangel ist ein Starten des Kompressors nicht möglich.

Kompressor starten:

- * Luftentnahmehähne schließen
- * Hauptschalter einschalten
- * Startschalter auf Stellung "Ein" I - drehen.
- * alle Kontrollleuchten blinken 3x, Selbsttest, danach leuchten die Anzeigen Vorglühen, Laden und Motoröldruck,
- * bei Außentemperaturen > 10 °C kann sofort gestartet werden: Startschalter weiter drehen auf ⚡,

bei Außentemperaturen < 10°C warten bis Anzeige Vorglühen erlischt und dann Startschalter weiter drehen auf ⚡, Startschalter solange in Stellung ⚡ halten, bis Motor anspringt, läuft und die Kontrollleuchten „Laden“ und „Motoröldruck“ erlöschen,
- * Startschalter loslassen.
- * Sollte nach spätestens 15 Sekunden der Motor nicht anspringen, Startschalter nach links auf Position ⓪ (Off-Aus) drehen. Sobald der Motoranlasser stillsteht und der Druckbehälter drucklos ist, kann ein neuer Motorstart erfolgen.
- * Nach erfolgreichem Start läuft der Motor bei Leerlaufdrehzahl und der Kompressor mit einem reduzierten Druck.
- * Bei kaltem Motor lassen Sie ihn etwa 2 Minuten warm laufen und drücken dann den Lastauftaster (siehe Bild 24, Pos. 2). Ist der Motor warm, kann der Lastauftaster sofort gedrückt werden.
- * Die Anlage ist jetzt betriebsbereit. Prüfen Sie, dass die Schläuche/Werkzeuge korrekt angeschlossen sind und öffnen Sie die gewünschten Luftentnahmehähne.

Starten mit Starthilfekabeln/ Hilfsbatterie:

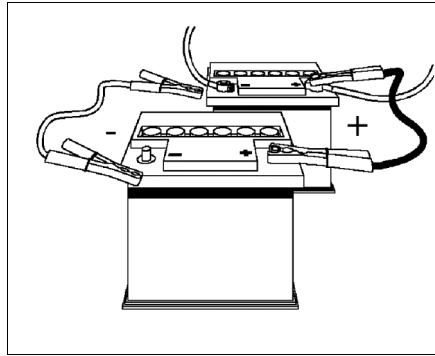


Bild 27

Gefahr

Bei längerem Betrieb mit angeschlossener Hilfsbatterie oder angeschlossenem Starthilfekabel kann es zu plötzlichen Ausgasungen kommen. Dabei bildet sich ein zündfähiges Luft-/Gasgemisch. Explosionsgefahr!

Achtung

Bei falschem Anschluss entstehen schwerwiegende Schäden an der elektrischen Anlage.

- * Startschalter in Stellung ⓪ (Off-Aus)
- * zuerst Pluspole danach Minuspole (Massekabel) verbinden
- * Starten wie unter „Kompressor starten“ beschrieben.

Hinweis

Nach dem Starten zuerst Minuspole (Massekabel) und danach Pluspole trennen.

7.4 Einstellung Betriebsdruck

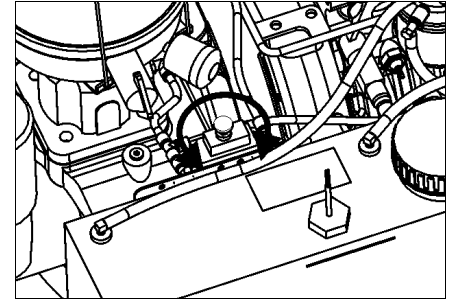


Bild 28

Gefahr

Die Einstellung des Betriebsüberdruckes darf nur von einem Sachkundigen vorgenommen werden.

Der Schraubenkompressor ist vom Hersteller auf einen Betriebsüberdruck (Enddruck) eingestellt (siehe Typenschild). Einstellbar sind Druckwerte zwischen 5 bar und dem Betriebsüberdruck laut Typenschild. Höhere Drücke sind nicht zulässig.

Die Einstellung des Betriebsüberdruckes, durch einen Sachkundigen, wird am Regler vorgenommen:

- * Kontermutter unter dem Einstellknopf des Reglers lösen,
- * Druckanstieg durch Drehen des Einstellknopfes am Regler im Uhrzeigersinn (nach +),
- * Drucksenkung durch Drehen des Einstellknopfes am Regler gegen den Uhrzeigersinn (nach -),
- * zur Drucksenkung ist ein Luftentnahmehahn zu öffnen,
- * Einstellknopf nach der Druckänderung mit Mutter kontern.

Der neu eingestellte Betriebsüberdruck ist bei 100% Luftentnahme und max. Motordrehzahl am Manometer der Instrumententafel zu kontrollieren.

7.5 Überwachung/Störung

Gefahr

Ein Eingriff in die automatische Betriebsüberwachung ist nicht zulässig.

Achtung


Die Batterie bzw. die Lichtmaschine nicht bei laufendem Motor abklemmen.

Bei Auftreten einer Störung,

- * überhöhte Kompressortemperatur,
- * zu niedriger Motoröldruck,
- * zu hohe Motortemperatur,
- * zu geringe Batterieladespannung,
- * Kraftstoffmangel,
- * Kühlwasserniveau zu niedrig
- * Leerlaufdrehzahl zu niedrig
- * Wasser in Kraftstofffilter

schaltet die Anlage automatisch ab und zeigt an, welche Störung die Abschaltung ausgelöst hat.

Die LED Ladekontrolle/Drehzahlüberwachung blinkt, wenn die Motordrehzahl unter 1400 1/min fällt. Sie leuchtet dauerhaft bei einer Lichtmaschinenfrequenz unter 4 Hz (z.B. wegen gerissenem Keilriemen).

Die Fehleranzeige wird gelöscht wenn der Startschalter S1 in die Position  (Off-Aus) gedreht wird. Bei einem anstehenden Fehler lässt sich die Anlage nicht starten, bzw. schaltet nach einem Funktionstest erneut mit Anzeige des Fehlers ab.

Schalten Sie die Anlage ab, wenn mit der Druckluft ein Ölnebel mitgeführt wird, oder ein übermäßiger Ölverbrauch auftritt. (siehe Störungsbeseitigung)

Prüfen Sie, ob der Betriebsdruck innerhalb des zulässigen Druckbereiches liegt.

Manometer für Anzeige „Betriebsüberdruck“

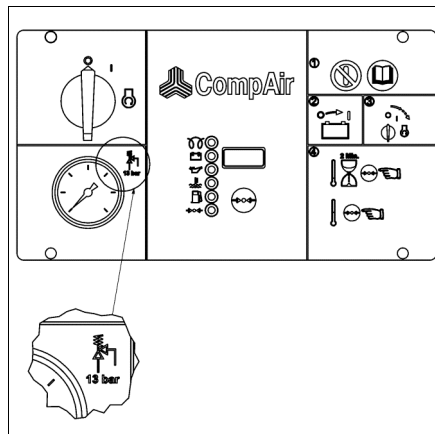


Bild 29

Gefahr

Kompressor nicht über dem zulässigen Betriebsdruck betreiben.

Das Manometer zeigt den Betriebsdruck des Kompressors an.

Der zulässige Betriebsdruck des Kompressors ist auf dem Typenschild vermerkt!

7.6 Betrieb

Gefahr

Kompressor nur mit zulässigem Betriebsüberdruck und zulässiger Temperatur betreiben.

Den Kompressor nur bestimmungsgemäß (siehe Kapitel 2.2 dieser Betriebsanleitung) einsetzen, um Restrisiken für Personen und Sachwerte zu vermeiden.

Kompressor nur in sicherem und funktionsfähigem Zustand betreiben.

Alle Bauteile, Schlauchleitungen etc., die angeschlossen werden, müssen die richtige Größe haben und für den zulässigen Betriebsdruck und zulässige Temperatur geeignet sein.

Bei Arbeiten mit Druckluft entsprechende Schutzkleidung (z.B. Strahlanzug, Schutzbrille etc.) tragen.

Beim Tragen eines Gehörschutzes ist die Verständigung zwischen Personen evtl. gestört. Warnungen könnten überhört werden! Aufsichtführende informieren.

Kompressor regelmäßig kontrollieren. Mindestens einmal pro Schicht Maschine/ Anlage auf äußerlich erkennbare Schäden und Mängel prüfen! Egetretene Veränderungen (einschließlich der des Betriebsverhaltens) sofort der zuständigen Stelle/ Person melden! Maschine ggf. sofort stillsetzen und sichern!

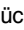
Austretendes Kondensat enthält Ölanteile und muss gesammelt und unter sicheren Bedingungen entsorgt werden. Kondensat darf nicht ins Erdreich und Flüsse gelangen. Größere Mengen Kondensat fallen vor allem bei Nachkühler-Varianten zur Druckluftaufbereitung an. Auffangbehälter bereitstellen.

7.7 Abstellen

Hierfür:

- * Luftentnahmehähne schließen. Der Schraubenkompressor reduziert nach Erreichen des eingestellten Enddruckes die Drehzahl des Motors auf Leerlaufdrehzahl.

Achtung

- * **Schraubenkompressor noch einige Minuten im Leerlauf laufen lassen.**
- * Bringen Sie den Startschalter (1) in die Stellung  (Off-Aus) zurück.

Hinweis

Dieser Schalter wird auch als Notstoppschalter verwendet. Es ist keine andere Abschaltmethode vorgesehen.

- * Anlage mittels Hauptschalter stromlos schalten.

Nachdem die Anlage steht, wird über das Abblasventil automatisch alle Luft aus dem Druckbehälter abgeblasen.

Gefahr

Sorgen Sie unbedingt dafür, dass der Druck über das Abblasventil vollständig abgeblasen wird.

Sollte dies nicht der Fall sein, öffnen Sie die Luftauslasshähne, bestimmen Sie die Ursache des Fehlers und beheben Sie ihn.

7.8 Stilllegung

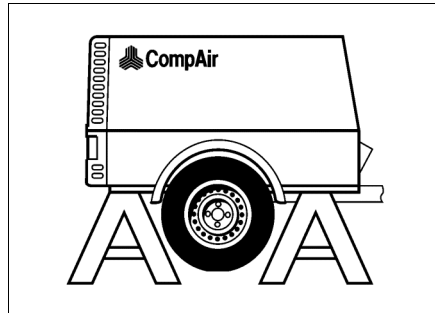


Bild 30

Soll die Anlage für längere Zeit (ab ca. 3 Monaten) stillgelegt werden, so ist eine Konservierung erforderlich.

Dazu:

- * Motorkonservierung (s. separate Motor-Betriebsanleitung),
- * Batterie-Pole abklemmen,
- * am Kompressor sind keine Maßnahmen erforderlich,
- * durch Aufbocken Reifen entlasten,
- * Reifendruck alle 2 Monate kontrollieren
- * Handbremse lösen.

Achtung

Bei Wiederinbetriebnahme Wartungsarbeiten nach Kapitel 9 Wartung ausführen.

8. Betriebsstoffe

8.1 Schmierstoffempfehlung Verdichter

Hinweis

Bei diesen Schraubenkompressoren erfüllt das umlaufende Öl außer der Schmierung hauptsächlich noch Kühl- und Dichtfunktionen. Es ist daher während der Betriebszeit erschwerten Belastungen ausgesetzt. Für die Auswahl eines geeigneten Schmieröles sind insbesondere die Temperaturverhältnisse am Aufstellungsort und die Beschaffenheit der Luft (Staub, Schmutz-, Feuchtigkeitsgehalt bzw. chemische Einflüsse) zu berücksichtigen.

Achtung

Öle verschiedener Spezifikationen nicht miteinander mischen.

Die in dieser Betriebsanleitung angegebenen Wartungsintervalle und die maximalen bzw. minimalen Betriebstemperaturen gelten nur bei Verwendung hochwertiger Mehrbereichsöle!

Funktionsstörung bei falschem Kühlöl!

Verdichteröl öfter als angegeben wechseln, wenn die Anlage in abnormaler Umgebung betrieben wird, d.h. bei hoher Umgebungstemperatur, hoher Luftfeuchtigkeit oder staubiger Umgebung. Ggf. sind Ölanalysen erforderlich.

Mit Rücksicht auf die hohe Beanspruchung des Schmieröls bei Schraubenkompressoren mit Öleinspritzkühlung empfehlen wir die Verwendung nachweislich geeigneter, alterungsbeständiger, nicht schäumender, vor Korrosion schützender Öle. Sie müssen die Anforderungen für Hydrauliköle H-LP 32 bzw. H-LP 46 nach DIN 51524, Teil 2, Juni 1985, erfüllen.

Bei normalen Umgebungstemperaturen soll die Viskosität der Schmieröle der Viskositätsklasse ISO VG 32 DIN 51519, Juli 1976, mit 28-35 mm²/s(cSt)/40° C entsprechen (erhältlich als 20 l Gebinde unter CompAir ID-Nr.: SACO32-20).

Bei Umgebungstemperaturen ständig über +25° C soll die Viskosität der Schmieröle der Viskositätsklasse ISO VG 46 DIN 51519, Juli 1976, mit 41-50 mm²/s(cSt)/40° C entsprechen (erhältlich als 25 l Gebinde unter CompAir ID-Nr.: SACO46-25).

Achtung

Herkömmliche Motorenöle mit der Bezeichnung HD dürfen nicht verwendet werden.

Bei Verwenden von Ölen „Kurzbezeichnung HYD 10/HYD 20“ nach den „Regel-schmierstoffen für Baumaschinen und Fahrzeuge“, herausgegeben vom Hauptverband der Deutschen Bauindustrie e.V., dürfen nur die angegebenen Hydrauliköle nach ISO VG 32 bzw. ISO VG 46 Verwendung finden.

Sollen andere Schmieröle verwendet werden, wenden Sie sich an:

Gardner Denver Deutschland GmbH
Argenthaler Straße 11
D-55469 Simmern/Hunsrück
Telefon 06761 / 832-339
Telefax 06761 / 832-421

oder an Ihren Werkshändler bzw. an Ihre Niederlassung.

8.2 Schmierstoffempfehlung Motor

Die detaillierte Spezifikation der Schmieröle für den Antriebsmotor finden Sie in der beiliegenden Motorbetriebsanleitung.

Bei normalen Einsatzbedingungen:

15W40 API CH-415J (ACEA E-3, ACEA E-5)

8.3 Werkzeugöl

Achtung

Anlage nicht mit leerem Ölerbehälter betreiben! Behälter muss immer mit min. 0,2 ltr Werkzeugöl befüllt sein.

Falsches Werkzeugöl führt zu Ablagerungen, die Störungen in den angeschlossenen Geräten verursachen!

Wir empfehlen zur einwandfreien Schmierung von Aufreiß- und Spatenhämmern den Einsatz von CompAir-Ölern oder automatischen Leitungslöslern, unter Verwendung des synthetischen CompAir-Spezialöles AES 82.

Besondere Vorzüge des CompAir-Öles:

- * Biologisch abbaubar,
- * Vereisungsschutz bis -50°C, zur Verwendung von Schalldämpfern,
- * sehr gute Schmierfähigkeit, daher verschleißsenkend,
- * keine störenden Auspuffgase, Arbeiten in geschlossenen Räumen,
- * gute Reinigungswirkung, keine Rückstandsbildung,
- * beste Konservierungseigenschaften, vor Korrosion schützend.

Beim Betrieb von Druckluftverbrauchern anderer Hersteller sind deren Vorschriften zu beachten.

8.4 Dieselkraftstoff

Tanken Sie nur Dieselkraftstoffe, die laut beiliegender Motorbetriebsanleitung für den Motor zugelassen sind.

Hinweis

Motorbetriebsanleitung beachten.

Bei tiefen Temperaturen können durch Paraffinausscheidungen Verstopfungen im Kraftstoffsystem auftreten und Betriebsstörungen verursachen. Unter 0 °C Außentemperatur Winterdieselmotorkraftstoff (bis -15 °C) verwenden (wird im allgemeinen von den Tankstellen rechtzeitig vor Beginn der kalten Jahreszeit angeboten). Häufig wird additiver Dieselkraftstoff mit einer Einsatztemperatur von bis zu -20 °C angeboten („Superdiesel“).

Achtung

Der Kompressor darf nicht mit Biodieselmotorkraftstoff (DIN 51606) oder Pflanzenöl betrieben werden.

8.5 Kühlflüssigkeit

Achtung

Motor nur mit Kühlmittel (Wasser/Korrosions-Frostschutzmittel) betreiben!

Reines Wasser kann zu Schäden am Kühlsystem, zum Ausfall des Motors führen!

Nur vom Motorhersteller freigegebene Korrosions-Frostschutzmittel verwenden!

Korrosions-Frostschutzmittel unterschiedlicher Produktgruppen dürfen nicht gemischt werden!

Empfehlung:
CompAir ID-Nr. A92131840
Texaco: Havoline AFC

Kühlmittel setzt sich aus 50% Wasser und 50% Korrosions-Frostschutzmittel zusammen.

Nur Wasser mit Trinkwasserqualität verwenden!

Kein Meer-, Brack-, Industrie-, Regen- oder destilliertes Wasser verwenden!

Das Kühlmittel ist spätestens alle 2 Jahre zu erneuern!

8.6 Schmierstoff Empfehlung - Fahrgestelle

Zum Nachschmieren ist lithiumverseiftes Fett zu verwenden, das nachstehende Bedingungen erfüllt:

- * Konsistenzgruppe (NLGI) 2
DIN 51818
- * Walkpenetration 265-295
DIN ISO 2137
- * Tropfpunkt > 180 °C
DIN ISO 2176
- * Gebrauchstemperaturen
-40 °C ... +140 °C

Das entspricht einem Schmierfett
DIN 51502 Kennzeichnung KP2N-4U.

Fette mit unterschiedlichen Dickungsmitteln (Seifenbasis) dürfen nicht miteinander vermischt werden.

Fetteempfehlung: Fuchs Renolit LZR 2.

9.1 Allgemeine Wartung

Gefahr

Das Hinweisschild „Achtung Wartungsarbeiten“ muss vor dem Arbeitsbeginn aufgestellt werden, soweit erforderlich großräumig absichern.

Achten Sie bei Kontroll-, Einstell- oder Wartungsarbeiten auf heiße Oberflächen von Maschinenteilen, besonders auf die Auspuffanlage (Verbrennungsgefahr) sowie auf die Regeleinrichtung, die sich im Betrieb bewegt (Quetschgefahr).

Den Schraubenkompressor in regelmäßigen, nicht zu langen Intervallen reinigen:

- * alle Ventile, Regler, Armaturen, Druckbehälter, Ölkühler, Schraubenkompressor und Motor mit Druckluft abblasen bzw. mit einem Dampfstrahlgerät reinigen
- * Kühlrippen des Kühlers auf Luftdurchlässigkeit prüfen
- * Die Karosserie in regelmäßigen Intervallen reinigen. Die Scharniere der Karosserie anschließend mit Mehrzweckfett schmieren bzw. ölen.

Müssen Schalldämmmatten ausgetauscht werden, so sind die Halteleisten herauszunehmen, die alten gegen neue Schalldämmmatten auszutauschen und die Halteleisten wieder einzusetzen.

9.2 Wartung Motor

Die Wartung des Motors ist gemäß der Motorbetriebsanleitung durchzuführen.

Allgemeine Informationen

Yanmar empfiehlt, den Motor gemäß dem Wartungsplan in diesem Kapitel zu warten.

Einige Wartungsarbeiten erfordern Spezialwerkzeuge oder müssen von qualifiziertem Personal durchgeführt werden. Für genauere Informationen wenden Sie sich bitte an die örtliche Yanmar-Vertragswerkstatt.

Verwenden Sie die Tabelle in diesem Kapitel, um auf bequeme Weise über die durchgeführten Wartungsarbeiten Buch zu führen.

Die Wartung nach dem zuerst eintretenden Zeitabschnitt durchführen. Bei jedem planmäßigen Wartungsintervall sind auch alle Kontrollen der vorherigen Wartungsintervalle durchzuführen.

Achtung

Frostschutzempfehlung von CompAir: Texaco Havoline AFC.

Wird ein Frostschutzmittel eines anderen Herstellers verwendet, ist die komplette Kühlanlage gründlichst mit reinem Wasser zu spülen. Sonst kann es zu chemischen Reaktionen kommen, die das Kühlsystem blockieren.

Die Vollastdrehzahl ist vom Motorhersteller eingestellt und darf nicht verändert werden.

Ebenso wird die Leerlaufdrehzahl voreingestellt und darf nicht verändert werden, da es hierdurch zu schwerwiegenden Beschädigungen am Schraubenkompressor kommen kann, z. B. Kupplungsschäden!

9.3 Wartung Kraftstoffsystem

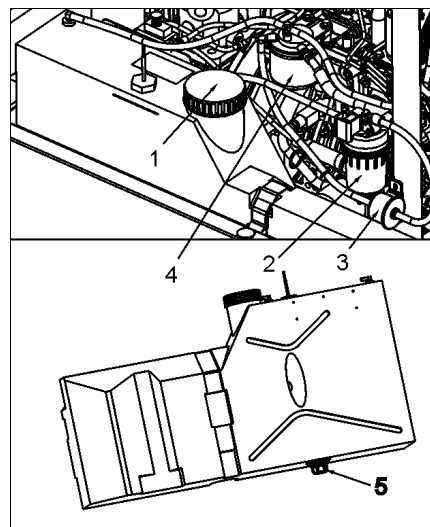


Bild 31

- 1 Kraftstoffbehälter - Einfüllstutzen
- 2 Kraftstoffvorfilter mit Wasserabscheider
- 3 Kraftstoff-Förderpumpe
- 4 Kraftstoff-Filter
- 5 Ablassdeckel

Reinigung des Kraftstoffvorfilters (Bild 31, Pos. 2):

Intervall und Durchführung gemäß Motor-Betriebsanleitung. Bei starker Verschmutzung oder Beschädigung den Vorfiltereinsatz erneuern.

Gefahr

Filterwechsel nur bei stillstehendem, kühlem Motor durchführen.

Keinen Kraftstoff verschütten.

Hinweis

Auf Dichtheit achten. Auf Anrisse bei den Schläuchen achten; gegebenenfalls erneuern.

Achtung

Das Kraftstoffsystem muss gemäß der Motorbetriebsanleitung entlüftet werden!

Kraftstoff-Wasserabscheider (Bild 31, Pos. 2) leeren

Intervall und Durchführung gemäß Motor-Betriebsanleitung.

Gefahr

Kraftstoff-Wasserabscheider nur bei stillstehendem, kühlem Motor entleeren!

Achtung

Das Kraftstoffsystem muss gemäß der Motorbetriebsanleitung entlüftet werden!

Wechsel des Kraftstofffilters (Bild 31, Pos. 4)

Intervall und Durchführung gemäß Motorbetriebsanleitung.

Gefahr

Kraftstofffilter nur bei stillstehendem, kühlem Motor wechseln!

Achtung

Das Kraftstoffsystem muss gemäß der Motorbetriebsanleitung entlüftet werden!

Kraftstofftank ablassen (Bild 31, Pos. 5)

Intervall und Durchführung gemäß Motorbetriebsanleitung.

Gefahr

Kraftstofftank nur bei stillstehendem, kühlem Motor entleeren!

Achtung

Das Kraftstoffsystem muss gemäß der Motorbetriebsanleitung entlüftet werden!

9.4 Wartung Fahrgestell und Bremsen

Die Wartung des Fahrgestelles und der Bremsen ist gemäß der Fahrgestellbetriebsanleitung durchzuführen.

Arbeiten an den Bremsen dürfen nur von sachkundigem Personal oder von Bremsdiensten vorgenommen werden!

Gefahr

Achten Sie bei Kontroll-, Einstell- oder Wartungsarbeiten auf heiße Oberflächen von Maschinenteilen, besonders auf die Auspuffanlage (Verbrennungsgefahr) sowie auf die Regeleinrichtung, die sich im Betrieb bewegt (Quetschgefahr).

9.5 Wartungsplan und Prüfplan

Fällig bei Betriebsstunden	50 h	250 h	500 h	570 h	1.000 h	1.250 h	1.500 h	1.650 h	2.000 h	2.250 h	2.500 h	2.650 h	3.000 h	3.250 h	3.500 h	3.650 h	4.000 h	4.250 h	4.500 h	4.650 h	5.000 h	5.250 h	5.500 h	5.650 h	6.000 h
Spätestens aber nach Jahren	1 J	2 J	3 J	4 J	5 J	6 J																			
Täglich:																									
Sichtkontrolle auf äußerlich erkennbare Schäden, Mängel und Undichtigkeiten																									
Dieselmotor Ölstand kontrollieren																									
Kühlmittelstand kontrollieren																									
Verdichterölstand kontrollieren																									
Kraftstoffwasserabscheider entleeren																									
Luftansaugleitung kontrollieren																									
Kühlrippen prüfen und ggf. zwischenreinigen																									
Lüfter prüfen/korrigieren																									
Luftfilter Wartungsanzeiger beachten (Schraubenkompressor/Motor) wenn rotes Feld erscheint, zwischenreinigen oder erneuern																									
Motorwartung siehe Motorbetriebsanleitung																									
Wartung alle 250 h, mindestens aber alle 3 Monate:																									
Schmieröl und Ölfilter (Motor) wechseln	<input type="checkbox"/>	<input type="checkbox"/>	<input type="checkbox"/>	<input type="checkbox"/>	<input type="checkbox"/>	<input type="checkbox"/>	<input type="checkbox"/>	<input type="checkbox"/>	<input type="checkbox"/>	<input type="checkbox"/>	<input type="checkbox"/>	<input type="checkbox"/>	<input type="checkbox"/>	<input type="checkbox"/>	<input type="checkbox"/>	<input type="checkbox"/>	<input type="checkbox"/>	<input type="checkbox"/>	<input type="checkbox"/>	<input type="checkbox"/>	<input type="checkbox"/>	<input type="checkbox"/>	<input type="checkbox"/>	<input type="checkbox"/>	<input type="checkbox"/>
Lüfterkeilriemen prüfen und einstellen	<input type="checkbox"/>	<input type="checkbox"/>	<input type="checkbox"/>	<input type="checkbox"/>	<input type="checkbox"/>	<input type="checkbox"/>	<input type="checkbox"/>	<input type="checkbox"/>	<input type="checkbox"/>	<input type="checkbox"/>	<input type="checkbox"/>	<input type="checkbox"/>	<input type="checkbox"/>	<input type="checkbox"/>	<input type="checkbox"/>	<input type="checkbox"/>	<input type="checkbox"/>	<input type="checkbox"/>	<input type="checkbox"/>	<input type="checkbox"/>	<input type="checkbox"/>	<input type="checkbox"/>	<input type="checkbox"/>	<input type="checkbox"/>	<input type="checkbox"/>
Kraftstofftank ablassen	<input type="checkbox"/>	<input type="checkbox"/>	<input type="checkbox"/>	<input type="checkbox"/>	<input type="checkbox"/>	<input type="checkbox"/>	<input type="checkbox"/>	<input type="checkbox"/>	<input type="checkbox"/>	<input type="checkbox"/>	<input type="checkbox"/>	<input type="checkbox"/>	<input type="checkbox"/>	<input type="checkbox"/>	<input type="checkbox"/>	<input type="checkbox"/>	<input type="checkbox"/>	<input type="checkbox"/>	<input type="checkbox"/>	<input type="checkbox"/>	<input type="checkbox"/>	<input type="checkbox"/>	<input type="checkbox"/>	<input type="checkbox"/>	<input type="checkbox"/>
Wartung alle 500 h, mindestens aber alle 6 Monate:																									
Reifendruck und Radmuttern kontrollieren, ggf. nachziehen	<input type="checkbox"/>	<input type="checkbox"/>	<input type="checkbox"/>	<input type="checkbox"/>	<input type="checkbox"/>	<input type="checkbox"/>	<input type="checkbox"/>	<input type="checkbox"/>	<input type="checkbox"/>	<input type="checkbox"/>	<input type="checkbox"/>	<input type="checkbox"/>	<input type="checkbox"/>	<input type="checkbox"/>	<input type="checkbox"/>	<input type="checkbox"/>	<input type="checkbox"/>	<input type="checkbox"/>	<input type="checkbox"/>	<input type="checkbox"/>	<input type="checkbox"/>	<input type="checkbox"/>	<input type="checkbox"/>	<input type="checkbox"/>	<input type="checkbox"/>
Bremsanlage (Option) einstellen / prüfen lassen	<input type="checkbox"/>	<input type="checkbox"/>	<input type="checkbox"/>	<input type="checkbox"/>	<input type="checkbox"/>	<input type="checkbox"/>	<input type="checkbox"/>	<input type="checkbox"/>	<input type="checkbox"/>	<input type="checkbox"/>	<input type="checkbox"/>	<input type="checkbox"/>	<input type="checkbox"/>	<input type="checkbox"/>	<input type="checkbox"/>	<input type="checkbox"/>	<input type="checkbox"/>	<input type="checkbox"/>	<input type="checkbox"/>	<input type="checkbox"/>	<input type="checkbox"/>	<input type="checkbox"/>	<input type="checkbox"/>	<input type="checkbox"/>	<input type="checkbox"/>
Fahrgestell / Zugeinrichtung schmieren	<input type="checkbox"/>	<input type="checkbox"/>	<input type="checkbox"/>	<input type="checkbox"/>	<input type="checkbox"/>	<input type="checkbox"/>	<input type="checkbox"/>	<input type="checkbox"/>	<input type="checkbox"/>	<input type="checkbox"/>	<input type="checkbox"/>	<input type="checkbox"/>	<input type="checkbox"/>	<input type="checkbox"/>	<input type="checkbox"/>	<input type="checkbox"/>	<input type="checkbox"/>	<input type="checkbox"/>	<input type="checkbox"/>	<input type="checkbox"/>	<input type="checkbox"/>	<input type="checkbox"/>	<input type="checkbox"/>	<input type="checkbox"/>	<input type="checkbox"/>
Sicherheitsventil prüfen	<input type="checkbox"/>	<input type="checkbox"/>	<input type="checkbox"/>	<input type="checkbox"/>	<input type="checkbox"/>	<input type="checkbox"/>	<input type="checkbox"/>	<input type="checkbox"/>	<input type="checkbox"/>	<input type="checkbox"/>	<input type="checkbox"/>	<input type="checkbox"/>	<input type="checkbox"/>	<input type="checkbox"/>	<input type="checkbox"/>	<input type="checkbox"/>	<input type="checkbox"/>	<input type="checkbox"/>	<input type="checkbox"/>	<input type="checkbox"/>	<input type="checkbox"/>	<input type="checkbox"/>	<input type="checkbox"/>	<input type="checkbox"/>	<input type="checkbox"/>
Haubenscharniere schmieren	<input type="checkbox"/>	<input type="checkbox"/>	<input type="checkbox"/>	<input type="checkbox"/>	<input type="checkbox"/>	<input type="checkbox"/>	<input type="checkbox"/>	<input type="checkbox"/>	<input type="checkbox"/>	<input type="checkbox"/>	<input type="checkbox"/>	<input type="checkbox"/>	<input type="checkbox"/>	<input type="checkbox"/>	<input type="checkbox"/>	<input type="checkbox"/>	<input type="checkbox"/>	<input type="checkbox"/>	<input type="checkbox"/>	<input type="checkbox"/>	<input type="checkbox"/>	<input type="checkbox"/>	<input type="checkbox"/>	<input type="checkbox"/>	<input type="checkbox"/>
Kraftstofffilter wechseln und Kraftstoff-Vorfilter reinigen	<input type="checkbox"/>	<input type="checkbox"/>	<input type="checkbox"/>	<input type="checkbox"/>	<input type="checkbox"/>	<input type="checkbox"/>	<input type="checkbox"/>	<input type="checkbox"/>	<input type="checkbox"/>	<input type="checkbox"/>	<input type="checkbox"/>	<input type="checkbox"/>	<input type="checkbox"/>	<input type="checkbox"/>	<input type="checkbox"/>	<input type="checkbox"/>	<input type="checkbox"/>	<input type="checkbox"/>	<input type="checkbox"/>	<input type="checkbox"/>	<input type="checkbox"/>	<input type="checkbox"/>	<input type="checkbox"/>	<input type="checkbox"/>	<input type="checkbox"/>
Kühler reinigen (bei Einsatz in staubiger Umgebung öfter)	<input type="checkbox"/>	<input type="checkbox"/>	<input type="checkbox"/>	<input type="checkbox"/>	<input type="checkbox"/>	<input type="checkbox"/>	<input type="checkbox"/>	<input type="checkbox"/>	<input type="checkbox"/>	<input type="checkbox"/>	<input type="checkbox"/>	<input type="checkbox"/>	<input type="checkbox"/>	<input type="checkbox"/>	<input type="checkbox"/>	<input type="checkbox"/>	<input type="checkbox"/>	<input type="checkbox"/>	<input type="checkbox"/>	<input type="checkbox"/>	<input type="checkbox"/>	<input type="checkbox"/>	<input type="checkbox"/>	<input type="checkbox"/>	<input type="checkbox"/>
Frostschutzmittel kontrollieren	<input type="checkbox"/>	<input type="checkbox"/>	<input type="checkbox"/>	<input type="checkbox"/>	<input type="checkbox"/>	<input type="checkbox"/>	<input type="checkbox"/>	<input type="checkbox"/>	<input type="checkbox"/>	<input type="checkbox"/>	<input type="checkbox"/>	<input type="checkbox"/>	<input type="checkbox"/>	<input type="checkbox"/>	<input type="checkbox"/>	<input type="checkbox"/>	<input type="checkbox"/>	<input type="checkbox"/>	<input type="checkbox"/>	<input type="checkbox"/>	<input type="checkbox"/>	<input type="checkbox"/>	<input type="checkbox"/>	<input type="checkbox"/>	<input type="checkbox"/>
Wartung alle 1000 h, mindestens aber jährlich:																									
Zylinderkopfguppe prüfen, ggf. einstellen	<input type="checkbox"/>	<input type="checkbox"/>	<input type="checkbox"/>	<input type="checkbox"/>	<input type="checkbox"/>	<input type="checkbox"/>	<input type="checkbox"/>	<input type="checkbox"/>	<input type="checkbox"/>	<input type="checkbox"/>	<input type="checkbox"/>	<input type="checkbox"/>	<input type="checkbox"/>	<input type="checkbox"/>	<input type="checkbox"/>	<input type="checkbox"/>	<input type="checkbox"/>	<input type="checkbox"/>	<input type="checkbox"/>	<input type="checkbox"/>	<input type="checkbox"/>	<input type="checkbox"/>	<input type="checkbox"/>	<input type="checkbox"/>	<input type="checkbox"/>
Kühlmittel entleeren, durchspülen und befüllen	<input type="checkbox"/>	<input type="checkbox"/>	<input type="checkbox"/>	<input type="checkbox"/>	<input type="checkbox"/>	<input type="checkbox"/>	<input type="checkbox"/>	<input type="checkbox"/>	<input type="checkbox"/>	<input type="checkbox"/>	<input type="checkbox"/>	<input type="checkbox"/>	<input type="checkbox"/>	<input type="checkbox"/>	<input type="checkbox"/>	<input type="checkbox"/>	<input type="checkbox"/>	<input type="checkbox"/>	<input type="checkbox"/>	<input type="checkbox"/>	<input type="checkbox"/>	<input type="checkbox"/>	<input type="checkbox"/>	<input type="checkbox"/>	<input type="checkbox"/>
Luftfilter (Schraubenkompressor/Motor) wechseln	<input type="checkbox"/>	<input type="checkbox"/>	<input type="checkbox"/>	<input type="checkbox"/>	<input type="checkbox"/>	<input type="checkbox"/>	<input type="checkbox"/>	<input type="checkbox"/>	<input type="checkbox"/>	<input type="checkbox"/>	<input type="checkbox"/>	<input type="checkbox"/>	<input type="checkbox"/>	<input type="checkbox"/>	<input type="checkbox"/>	<input type="checkbox"/>	<input type="checkbox"/>	<input type="checkbox"/>	<input type="checkbox"/>	<input type="checkbox"/>	<input type="checkbox"/>	<input type="checkbox"/>	<input type="checkbox"/>	<input type="checkbox"/>	<input type="checkbox"/>
Ölfilter Schraubenkompressor wechseln	<input type="checkbox"/>	<input type="checkbox"/>	<input type="checkbox"/>	<input type="checkbox"/>	<input type="checkbox"/>	<input type="checkbox"/>	<input type="checkbox"/>	<input type="checkbox"/>	<input type="checkbox"/>	<input type="checkbox"/>	<input type="checkbox"/>	<input type="checkbox"/>	<input type="checkbox"/>	<input type="checkbox"/>	<input type="checkbox"/>	<input type="checkbox"/>	<input type="checkbox"/>	<input type="checkbox"/>	<input type="checkbox"/>	<input type="checkbox"/>	<input type="checkbox"/>	<input type="checkbox"/>	<input type="checkbox"/>	<input type="checkbox"/>	<input type="checkbox"/>
Ölwechsel (Schraubenkompressor)	<input type="checkbox"/>	<input type="checkbox"/>	<input type="checkbox"/>	<input type="checkbox"/>	<input type="checkbox"/>	<input type="checkbox"/>	<input type="checkbox"/>	<input type="checkbox"/>	<input type="checkbox"/>	<input type="checkbox"/>	<input type="checkbox"/>	<input type="checkbox"/>	<input type="checkbox"/>	<input type="checkbox"/>	<input type="checkbox"/>	<input type="checkbox"/>	<input type="checkbox"/>	<input type="checkbox"/>	<input type="checkbox"/>	<input type="checkbox"/>	<input type="checkbox"/>	<input type="checkbox"/>	<input type="checkbox"/>	<input type="checkbox"/>	<input type="checkbox"/>
automatische Betriebsüberwachung prüfen	<input type="checkbox"/>	<input type="checkbox"/>	<input type="checkbox"/>	<input type="checkbox"/>	<input type="checkbox"/>	<input type="checkbox"/>	<input type="checkbox"/>	<input type="checkbox"/>	<input type="checkbox"/>	<input type="checkbox"/>	<input type="checkbox"/>	<input type="checkbox"/>	<input type="checkbox"/>	<input type="checkbox"/>	<input type="checkbox"/>	<input type="checkbox"/>	<input type="checkbox"/>	<input type="checkbox"/>	<input type="checkbox"/>	<input type="checkbox"/>	<input type="checkbox"/>	<input type="checkbox"/>	<input type="checkbox"/>	<input type="checkbox"/>	<input type="checkbox"/>
Feinabscheider wechseln jährlich oder bei Differenzdruck > 1bar	<input type="checkbox"/>	<input type="checkbox"/>	<input type="checkbox"/>	<input type="checkbox"/>	<input type="checkbox"/>	<input type="checkbox"/>	<input type="checkbox"/>	<input type="checkbox"/>	<input type="checkbox"/>	<input type="checkbox"/>	<input type="checkbox"/>	<input type="checkbox"/>	<input type="checkbox"/>	<input type="checkbox"/>	<input type="checkbox"/>	<input type="checkbox"/>	<input type="checkbox"/>	<input type="checkbox"/>	<input type="checkbox"/>	<input type="checkbox"/>	<input type="checkbox"/>	<input type="checkbox"/>	<input type="checkbox"/>	<input type="checkbox"/>	<input type="checkbox"/>
Schlauchleitungen auf Schäden (Undichtigkeit, Rissbildung) prüfen und bei Beschädigung austauschen	<input type="checkbox"/>	<input type="checkbox"/>	<input type="checkbox"/>	<input type="checkbox"/>	<input type="checkbox"/>	<input type="checkbox"/>	<input type="checkbox"/>	<input type="checkbox"/>	<input type="checkbox"/>	<input type="checkbox"/>	<input type="checkbox"/>	<input type="checkbox"/>	<input type="checkbox"/>	<input type="checkbox"/>	<input type="checkbox"/>	<input type="checkbox"/>	<input type="checkbox"/>	<input type="checkbox"/>	<input type="checkbox"/>	<input type="checkbox"/>	<input type="checkbox"/>	<input type="checkbox"/>	<input type="checkbox"/>	<input type="checkbox"/>	<input type="checkbox"/>
Blende Absaugleitung reinigen	<input type="checkbox"/>	<input type="checkbox"/>	<input type="checkbox"/>	<input type="checkbox"/>	<input type="checkbox"/>	<input type="checkbox"/>	<input type="checkbox"/>	<input type="checkbox"/>	<input type="checkbox"/>	<input type="checkbox"/>	<input type="checkbox"/>	<input type="checkbox"/>	<input type="checkbox"/>	<input type="checkbox"/>	<input type="checkbox"/>	<input type="checkbox"/>	<input type="checkbox"/>	<input type="checkbox"/>	<input type="checkbox"/>	<input type="checkbox"/>	<input type="checkbox"/>	<input type="checkbox"/>	<input type="checkbox"/>	<input type="checkbox"/>	<input type="checkbox"/>
Regelung (Einstellung/Funktion) prüfen	<input type="checkbox"/>	<input type="checkbox"/>	<input type="checkbox"/>	<input type="checkbox"/>	<input type="checkbox"/>	<input type="checkbox"/>	<input type="checkbox"/>	<input type="checkbox"/>	<input type="checkbox"/>	<input type="checkbox"/>	<input type="checkbox"/>	<input type="checkbox"/>	<input type="checkbox"/>	<input type="checkbox"/>	<input type="checkbox"/>	<input type="checkbox"/>	<input type="checkbox"/>	<input type="checkbox"/>	<input type="checkbox"/>	<input type="checkbox"/>	<input type="checkbox"/>	<input type="checkbox"/>	<input type="checkbox"/>	<input type="checkbox"/>	<input type="checkbox"/>
Magnetventile prüfen	<input type="checkbox"/>	<input type="checkbox"/>	<input type="checkbox"/>	<input type="checkbox"/>	<input type="checkbox"/>	<input type="checkbox"/>	<input type="checkbox"/>	<input type="checkbox"/>	<input type="checkbox"/>	<input type="checkbox"/>	<input type="checkbox"/>	<input type="checkbox"/>	<input type="checkbox"/>	<input type="checkbox"/>	<input type="checkbox"/>	<input type="checkbox"/>	<input type="checkbox"/>	<input type="checkbox"/>	<input type="checkbox"/>	<input type="checkbox"/>	<input type="checkbox"/>	<input type="checkbox"/>	<input type="checkbox"/>	<input type="checkbox"/>	<input type="checkbox"/>
Batteriesäurestand prüfen	<input type="checkbox"/>	<input type="checkbox"/>	<input type="checkbox"/>	<input type="checkbox"/>	<input type="checkbox"/>	<input type="checkbox"/>	<input type="checkbox"/>	<input type="checkbox"/>	<input type="checkbox"/>	<input type="checkbox"/>	<input type="checkbox"/>	<input type="checkbox"/>	<input type="checkbox"/>	<input type="checkbox"/>	<input type="checkbox"/>	<input type="checkbox"/>	<input type="checkbox"/>	<input type="checkbox"/>	<input type="checkbox"/>	<input type="checkbox"/>	<input type="checkbox"/>	<input type="checkbox"/>	<input type="checkbox"/>	<input type="checkbox"/>	<input type="checkbox"/>
Befestigungsschrauben bzw. Muttern kontrollieren ggf. nachziehen (Fahrgestell, Rahmen und Karosserie)	<input type="checkbox"/>	<input type="checkbox"/>	<input type="checkbox"/>	<input type="checkbox"/>	<input type="checkbox"/>	<input type="checkbox"/>	<input type="checkbox"/>	<input type="checkbox"/>	<input type="checkbox"/>	<input type="checkbox"/>	<input type="checkbox"/>	<input type="checkbox"/>	<input type="checkbox"/>	<input type="checkbox"/>	<input type="checkbox"/>	<input type="checkbox"/>	<input type="checkbox"/>	<input type="checkbox"/>	<input type="checkbox"/>	<input type="checkbox"/>	<input type="checkbox"/>	<input type="checkbox"/>	<input type="checkbox"/>	<input type="checkbox"/>	<input type="checkbox"/>
Aufhängevorrichtung prüfen	<input type="checkbox"/>	<input type="checkbox"/>	<input type="checkbox"/>	<input type="checkbox"/>	<input type="checkbox"/>	<input type="checkbox"/>	<input type="checkbox"/>	<input type="checkbox"/>	<input type="checkbox"/>	<input type="checkbox"/>	<input type="checkbox"/>	<input type="checkbox"/>	<input type="checkbox"/>	<input type="checkbox"/>	<input type="checkbox"/>	<input type="checkbox"/>	<input type="checkbox"/>	<input type="checkbox"/>	<input type="checkbox"/>	<input type="checkbox"/>	<input type="checkbox"/>	<input type="checkbox"/>	<input type="checkbox"/>	<input type="checkbox"/>	<input type="checkbox"/>
Behälter für Werkzeugöl (Option) abschrauben und Innenraum auf Korrosion prüfen. Bei Korrosionsbefall Behälter ersetzen.	<input type="checkbox"/>	<input type="checkbox"/>	<input type="checkbox"/>	<input type="checkbox"/>	<input type="checkbox"/>	<input type="checkbox"/>	<input type="checkbox"/>	<input type="checkbox"/>	<input type="checkbox"/>	<input type="checkbox"/>	<input type="checkbox"/>	<input type="checkbox"/>	<input type="checkbox"/>	<input type="checkbox"/>	<input type="checkbox"/>	<input type="checkbox"/>	<input type="checkbox"/>	<input type="checkbox"/>	<input type="checkbox"/>	<input type="checkbox"/>	<input type="checkbox"/>	<input type="checkbox"/>	<input type="checkbox"/>	<input type="checkbox"/>	<input type="checkbox"/>
Prüfung alle 4 Jahre:																									
Elektroinstallation von Elektrofachkraft prüfen lassen																									
Prüfung alle 5 Jahre:																									
Innere Prüfung des Druckbehälters durch befähigte Person																									
Prüfung alle 10 Jahre:																									
Festigkeitsprüfung des Druckbehälters durch benannte Stelle																									

Kreuzen Sie im eigenen Interesse die von Ihnen ausgeführten Wartungsarbeiten auf dem Wartungsplan an.

9.5.1 Ölfilter wechseln (Kompressor)

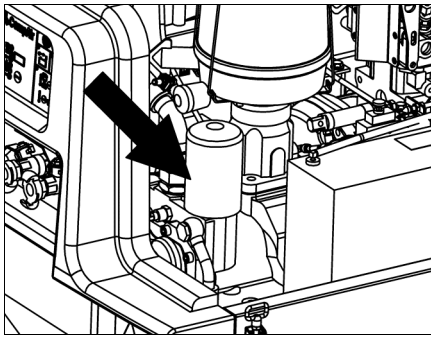


Bild 32

Gefahr

Ölfilterpatrone nur bei stillstehendem Motor und drucklosem Schraubenkompressor wechseln!

Vorsicht bei heißem Öl: Verbrühungsgefahr! Kein Öl verschütten!

Achtung

Ölfilterwechsel alle 1000 Betriebsstunden, jedoch mindestens einmal im Jahr.

Hinweis

Ölfilterpatrone vorschriftsmäßig entsorgen - Sondermüll -!

Auf Dichtheit achten!

Ölfilter wechseln:

- * Ölfilterpatrone mit geeignetem Werkzeug abschrauben,
- * Ölfilterpatrone entsorgen,
- * Dichtung der neuen Ölfilterpatrone leicht einölen,
- * neue Ölfilterpatrone aufschrauben und festziehen (beachten Sie die Hinweise auf der Ölfilterpatrone),
- * Dichtheit überprüfen,
- * Ölstand kontrollieren, falls erforderlich nachfüllen.

9.5.2 Ölwechsel (Kompressor)

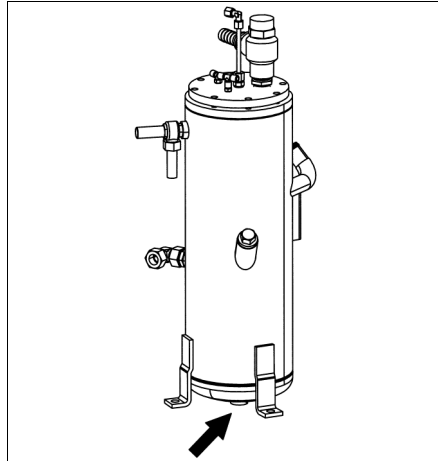


Bild 33

Gefahr

Ölwechsel nur bei stillstehendem Motor und drucklosem System vornehmen!

Vorsicht beim Ablassen von heißem Öl: Verbrühungsgefahr! Kein Öl verschütten!

Achtung

Ölwechsel alle 1000 Betriebsstunden, jedoch mindestens einmal im Jahr.

Schraubenkompressor muss zum Ölwechsel drucklos sein!

Öl in betriebswarmem Zustand ablassen.

Öle verschiedener Spezifikationen nicht miteinander mischen.

Hinweis

Altöl auffangen, nicht in den Boden versickern lassen! Vorschriftsmäßig entsorgen - Sondermüll! - Kein Öl verschütten!

Auf Dichtheit achten!

Öl wechseln:

- * Peilstab herausschrauben,
- * Ölauffangwanne unter Druckbehälter stellen,
- * Verschlusschraube am Druckbehälter und Ölkühler herausschrauben,
- * Altöl in Ölauffangwanne laufen lassen,
- * wenn Altöl vollständig herausgelaufen ist, Verschlusschraube vom Druckbehälter mit neuem Dichtring einschrauben und festziehen bzw. Ölablassventil verschließen,
- * neues Öl einfüllen (Menge bei Erstfüllung siehe Kapitel 2.3 „Technische Daten“, bei Ölwechsel etwas weniger),
- * Schmierstoffe siehe „Schmierstoff-tabelle“

- * Dichtring am Peilstab prüfen, falls erforderlich erneuern,
- * Peilstab einschrauben und festziehen,
- * Schraubenkompressor starten, ca. zwei Minuten laufen lassen, auf Dichtheit achten,
- * Schraubenkompressor abstellen,
- * Ölstand kontrollieren, falls erforderlich, korrigieren.

9.5.3 Automatische Betriebsüberwachung prüfen

Gefahr

Ein Eingriff in die automatische Betriebsüberwachung ist nicht zulässig!

Geber alle 1000 Betriebsstunden einzeln prüfen:

1. Temperaturgeber - Schraubenkompressor (Druckstutzen).
2. Öldruckgeber - Motor.
3. Temperaturgeber - Motor.
4. Kühlwasser - Niveauschalter
5. Kraftstoff - Niveauschalter
6. Kraftstoff - Wassersensor

Betriebsüberwachung prüfen:

1. Temperaturgeber-Schraubenkompressor
S5 abziehen
1.1 Die Störung wird durch Leuchten der LED angezeigt. Kompressor lässt sich nicht starten.
2. Öldruckgeber Motor
Anschluss S3 auf Masse legen
2.1 Kompressor starten, nach Ablauf des automatischen Funktionstestes der Motorüberwachung muss die Anlage abschalten.
Die Störung wird durch Leuchten der LED angezeigt.
3. Temperaturgeber Motor
Anschluss S4 abziehen
3.1 Ablauf wie 1.1
4. Kühlwasser
Niveauschalter S7 abziehen
4.1 Ablauf wie 1.1
5. Kraftstoff-Niveauschalter
Anschluss S6-1 zu S6-2 überbrücken
5.1 Ablauf wie 1.1
6. Kraftstoff-Wassersensor
Anschluss S8-1 zu S8-2 überbrücken
6.1 Ablauf wie 1.1

Achtung

Nach Abschluss der Überprüfung muss der ordnungsgemäße Zustand der Betriebsüberwachung wieder hergestellt werden!

9.5.4 Feinabscheider prüfen/ wechseln

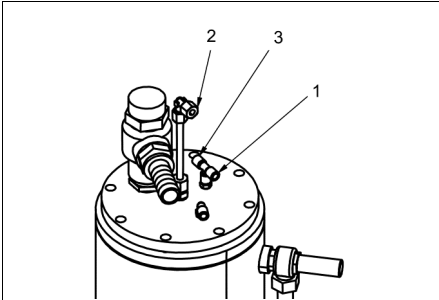


Bild 34

- 1 Anschluss P-Regler
- 2 Anschluss Absaugleitung Verdichter
- 3 Öleranschluss (Option)

Gefahr

Druckbehälter steht unter Druck! Nur bei stillstehendem Motor und drucklosem Schraubenkompressor arbeiten!

Vorsicht bei heißem Öl: Verbrühungsgefahr! Kein Öl verschütten!

Hinweis

Feinabscheider vorschriftsmäßig entsorgen. - Sondermüll -!

Auf Dichtheit achten!

Feinabscheider mindestens einmal jährlich wechseln oder Differenzdruck wie folgt messen:

- * bei stillstehendem Motor und drucklosem Kompressor, Peilstab aus dem Druckbehälter herausschrauben,
- * Reduzierstück einschrauben,
- * Manometer in Reduzierstück einschrauben,
- * Schraubenkompressor starten,
- * die Druckdifferenz zwischen Manometer-Druckbehälter und Manometer-Instrumententafel darf 1 bar nicht überschreiten.

Ist der Differenzdruck > 1 bar, so ist die Feinabscheidepatrone auszutauschen:

- * alle Sechskantschrauben am Deckelumfang herausschrauben,
- * Deckel abnehmen und alten Feinabscheider herausnehmen,
- * alte Dichtungen vom Druckbehälter abnehmen, Dichtungsfläche reinigen und neue Dichtung auflegen,

- * neuen Feinabscheider in den Druckbehälter einsetzen und neue Dichtung auflegen,
- * Deckel aufsetzen, Sechskantschrauben einschrauben und über Kreuz anziehen (Anzugsdrehmoment siehe Kapitel 9.5.9 Anzugsdrehmomente),
- * Dichtheit überprüfen,
- * alte Feinabscheidepatrone vorschriftsmäßig entsorgen.

9.5.5 Luftfilter wechseln (Kompressor / Motor)

Gefahr

Alle Kontrollen und Arbeiten nur bei stillstehendem Motor und drucklosem Schraubenkompressor durchführen!

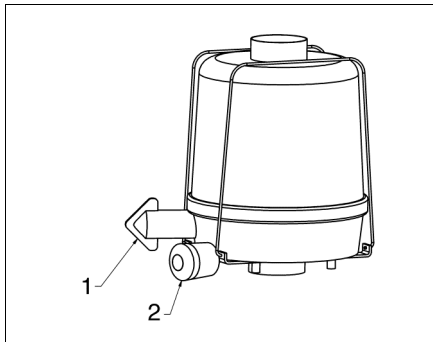


Bild 35

Hinweis

Die Luftfilter wöchentlich auf Staubanfall prüfen.

Der Luftfilter ist mit einer Wartungsanzeige (2) ausgerüstet, welche den Zustand der Filterpatrone anzeigt.

Die Wartungsintervalle des Luftfilters sind abhängig von den Umgebungsbedingungen.

Wenn das rote Feld der Wartungsanzeige bei abgestelltem Schraubenkompressor sichtbar ist und eingerastet bleibt, ist die Luftfilterpatrone zu ersetzen (jedoch mindestens alle 12 Monate).

Den Luftfilter nicht reinigen und nicht wieder verwenden.

Achtung

Sicherheitspatrone bei jedem dritten Wechsel des Luftfilterelements mit austauschen.

Luftfilter austauschen:

- * Spannbügel am Luftfilter lösen und wegklappen,
- * Filterhaube abnehmen,
- * Filterpatrone aus der Filterhaube herausnehmen,

- * Sicherheitspatrone aus dem Gehäuse herausnehmen,
- * Filterpatrone ersetzen.

Gefahr

Die Luftfilterpatrone niemals mit Benzin oder heißen Flüssigkeiten reinigen!

Zusammenbau des Luftfilters:

- * im Filtergehäuse die Dichtungsfläche reinigen,
- * Sicherheitspatrone einsetzen und auf korrekten Sitz achten.
- * Filterpatrone einsetzen und auf korrekten Sitz der Dichtung achten,
- * Filterhaube aufsetzen und mit den Spannbügeln befestigen (die Spannbügel lassen sich nur dann schließen, wenn die Filterpatrone mit der Dichtung richtig auf der Dichtfläche des Filtergehäuses aufsitzt),
- * Wartungsanzeiger durch Drücken auf den Rückstellhebel wieder betriebsbereit machen.

9.5.6 Sicherheitsventil überprüfen

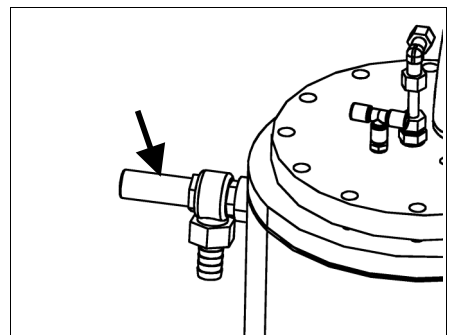


Bild 36

Gefahr

Der Schraubenkompressor darf nicht mit defektem Sicherheitsventil betrieben werden!

Bei der Prüfung des Sicherheitsventils tritt ein Öl-Luftgemisch aus.

Das Sicherheitsventil ist min. zweimal jährlich auf Funktion zu prüfen. Die Prüfung erfolgt an der unter Druck stehenden Anlage durch vorsichtiges Drehen der Ventilkappe entgegen dem Uhrzeigersinn, bis der Ventilkopf durch den anstehenden Druck angelüftet wird (Achtung: Austritt von Öl- Luftgemisch). Danach muss die Kappe im Uhrzeigersinn bis Anschlag zurückgedreht werden.

Entsprechend den örtlichen Vorschriften, jedoch min. einmal jährlich, ist die Funktion (Abblasedruck) des Sicherheits-

ventils auf einem hierfür geeigneten Teststand zu prüfen.

Bei nicht funktionierendem Sicherheitsventil ist dieses sofort gegen ein neues, für die Anlage ausgelegtes Sicherheitsventil auszutauschen. Die Arbeiten dürfen nur durch hierfür befugte Personen durchgeführt werden.

9.5.7 Regelung

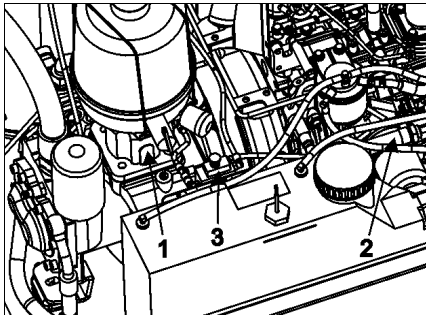


Bild 37

Die Regelung ist als stufenlose Drehzahl-Volumenstromregelung ausgebildet. Sie besteht aus:

- 1 dem Saugregler,
- 2 dem Motor-Stellzylinder,
- 3 dem Druckregler

Das Saugregelventil (1) beinhaltet:

- * den Regelkolben / Rückschlagkolben zur Volumenstromregelung und zur Verhinderung der Überflutung des Saugreglers und des Luftfilters mit Verdichteröl nach dem Abschalten der Anlage.

9.5.8 Batteriewartung

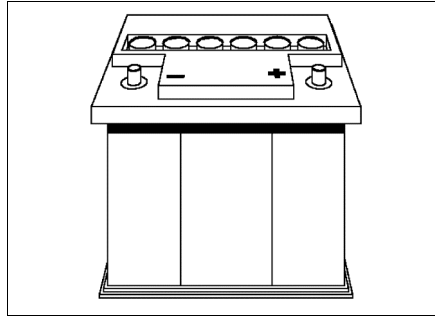


Bild 38

Gefahr

Die von der Batterie abgegebenen Gase sind explosiv!

Funkenbildung und offenes Feuer in der Nähe der Batterie vermeiden!

Säure nicht auf Haut oder Kleidung kommen lassen! Schutzbrille tragen!

Keine Werkzeuge auf die Batterie legen!

Die Batterie ist wartungsfrei nach DIN.

Achtung

Säurestand spätestens nach 1000 Betriebsstunden, maximal nach 24 Monaten kontrollieren, ggf. mit destilliertem Wasser auffüllen.

Zur Wartung der Batterie beachten Sie bitte auch die Vorschriften des Herstellers bzw. die Motorbetriebsanleitung.

9.5.9 Anzugsdrehmomente

Für die Schraubenverbindungen gelten folgende Anzugsdrehmomente:

Radschrauben	90 Nm
Druckbehälterdeckel	40 Nm
Sicherheitsventil	50 Nm
Motorlagerung/Schwingm.	90 Nm
Verdichterlagerung/Schwingm.	90 Nm
Schwingmetall/Rahmen	50 Nm
Fahrgestellbefestigungsschrauben	90 Nm
Aufhängung / Rahmen	85 Nm
Aufhängung (Querträger)	125 Nm
Schlauchschellen (Motor, Verdichter/Kühler)	3 Nm

9.6 Ersatzteile für die Wartung

Bezeichnung	Ident Nr.
Servicepaket 500 Bh (Motor)	A19053474
Servicepaket 1000 Bh C35-10, C38, C42 (Feinabscheider)	A19053574
Servicepaket 1000 Bh C50 (Feinabscheider)	A19052974
Servicepaket 1000 Bh (Luftfilter)	A19051874
Ersatzteilliste	ZS1069421

Wartungsteile

Luftfilterelement	A04472874
Luftfilter-Sicherheitsselement	100010551
Verdichterölfiler C35-10, C38	A04819974
Verdichterölfiler C50	A00587374
Kraftstofffilter	ZS1068467
Kraftstoff-Vorfilter	ZS1068468
Motorölfiler	ZS1068466
Luftentölelement (Feinabscheider)	100013072
Dichtung Luftentölelement	A93181360

9.7 Prüfristen für Druckbehälter und Elektroinstallation

Druckbehälter

Nach fünf Jahren muss eine dazu befähigte Person den Druckbehälter nach Druckgeräterichtlinie 97/23/EG von innen prüfen.

Nach zehn Jahren muss eine benannte Stelle den Druckbehälter nach Druckgeräterichtlinie 97/23/EG einer Festigkeitsprüfung unterziehen.

Elektroinstallation

Nach vier Jahren oder nach jedem Eingriff ist die Elektroinstallation einer Prüfung durch eine Elektrofachkraft zu unterziehen.

Sollten in Ihrem Land kürzere Prüfristen gelten, so sind diese einzuhalten.

10. Störungsbeseitigung

Störung	Mögliche Ursache	Abhilfe
Unzureichende oder keine Luftförderung	Zugesetzter Luftfilter Schraubenkompressor	Luftfilter warten
	Motordrehzahl verstellt	Drehzahl einstellen
	zugesetzte Ölfineabscheidepatrone	Kompressoröl, Ölfilter und Ölfineabscheidepatrone ersetzen
	Falsche Einstellung am Druckregler	einstellen
	Feder + Kolben im Saugregelventil nicht ganz geöffnet	säubern, eventuell Teile austauschen, neu einstellen
Unzureichender Druck	Druckregler defekt	instandsetzen oder austauschen
	Abblasedüse verschmutzt	reinigen
	Steuerleitung defekt	instandsetzen oder austauschen
	Saugregelventil defekt	instandsetzen oder ersetzen
Kompressor wird übermäßig heiß (automatische Abstellung)	falsches Öl	austauschen
	zu niedriger Kompressorölstand	Öl nachfüllen
	zerbrochener Lüfter	ersetzen
	verschmutzter Ölkühler (außen)	reinigen
	zugesetzter Ölfilter	ersetzen
	Ölleitung leckt	austauschen
Schraubenkompressor lässt sich nicht starten (Anlasser dreht nicht)	Luftkurzschluss	beseitigen
	Instrumententafel spannungslos	Sicherung F1 einschalten
	geringe Betriebsspannung	Batterie aufladen
	Wasser im Kraftstoff-Wasserabscheider	Wasser ablassen
	Kühlwasserniveau zu niedrig	Kühlwasser nachfüllen
	kein Kraftstoff	Kraftstoff auffüllen
	lockerer, korrodierter oder zerbrochener elektrischer Anschluss	instandsetzen
	Verdichter- oder Motortemperatur zu hoch	Anlage abkühlen lassen, Kühler reinigen
	Anlasser defekt	ersetzen
	Schalter defekt	ersetzen
Schraubenkompressor lässt sich nicht starten (Anlasser dreht)	kein Steuerungstest (LED's blinken) nach dem Einschalten von S1	Hauptsicherung F1 prüfen, einschalten
	verstopfter Kraftstofffilter	Kraftstofffilterpatrone wechseln und evt. Kraftstoffsystem entlüften (siehe Motor-Betriebsanleitung)
	lockere, zerbrochene oder verklemmte Kraftstoffleitung	Leitung instandsetzen
	Luft im Kraftstoffsystem	Kraftstoffsystem entlüften (siehe Motor-Betriebsanleitung)
	Humagnet außer Funktion	ersetzen
andere Motorschwierigkeiten	siehe Motorbetriebsanleitung	

10. Störungsbeseitigung

Störung	Mögliche Ursache	Abhilfe
Motor startet, schaltet aber sofort wieder ab, oder Anlage schaltet während des Betriebes ab	Keilriemen defekt	ersetzen
	Öldruckschalter-Motor	ersetzen
	Öltemperatur-Schalter Motor defekt	ersetzen
	Leerlaufdrehzahl zu niedrig	richtig einstellen
	Kabel defekt oder Kabelschutz nicht auf Fühler gesteckt	ersetzen bzw. auf den Fühler stecken
	Hubmagnet außer Funktion	ersetzen
	Lichtmaschine defekt	instandsetzen oder austauschen
	Lichtmaschinen-Regler defekt	instandsetzen oder austauschen
	andere Motorschwierigkeiten	siehe Motorbetriebsanleitung
Öl in der Luftleitung	zugesetzte Blende in der Ölrücklaufleitung	instandsetzen
	fehlerhafter Ölfeinabscheider	ersetzen
	verschiedene Öle vermischt	Kreislauf spülen, Filter wechseln
	zuviel Öl im Druckbehälter	korrigieren
Sicherheitsventil bläst ab	Druckregler zu hoch eingestellt	einstellen
	defekter Druckregler	ersetzen bzw. instandsetzen
	Saugregelventil, Stellzylinder Motor defekt oder damit verbundene Steuerleitungen	ersetzen
	Düse Saugregelventil fehlt/defekt	ersetzen bzw. instandsetzen
	Sicherheitsventil defekt	ersetzen
Nach dem Abstellen des Schraubenkompressors tritt Öl aus dem Luftfilter des Verdichters	Saugregelventil defekt (Rückschlagklappe, O-Ring, Feder)	kontrollieren und instandsetzen

11.1 Einleitung

In dieser Bedienungsanleitung werden Betriebs- und Wartungsverfahren für die Synchrongeneratoren mit Schaltkasten - beschrieben.

Alle Informationen beziehen sich auf die beim Druck verfügbaren Daten.

Die Herstellerfirma behält sich das Recht vor, jederzeit ohne Vorankündigung Änderungen vorzunehmen, ohne hierdurch irgendwelche Verpflichtungen einzugehen. Wir raten daher immer, eventuelle Neuerungen zu überprüfen.

Kein Teil dieser Veröffentlichung darf ohne schriftliche Genehmigung der Herstellerfirma nachgedruckt werden.

Synchrongeneratoren dürfen nur als solche benutzt werden. Jede andere Verwendung ist nicht zulässig.

11.2 Sicherheitsbestimmungen beim Generatoreinsatz

Gefahr

Stromerzeugungsaggregate (Generatoren) dürfen nicht während des Betriebs nachgetankt werden!

Bei Aufstellung in geschlossenen Räumen sind weiterführende Vorschriften für Brand- und Explosionsschutz zu beachten.

Achtung! Abgase sind giftig! Stromerzeugungsaggregate nicht in ungelüfteten, geschlossenen Räumen betreiben!

Elektrische Verbraucher und deren Verbindungsleitungen sind auf einwandfreien Zustand zu überprüfen.

Synchrongeneratoren arbeiten sicher und zuverlässig. Lesen Sie die Sicherheitshinweise in dieser Bedienungsanleitung vor Inbetriebnahme des Aggregates aufmerksam durch.

- * **Es ist darauf zu achten, dass Kinder unter vierzehn Jahren und Tiere keinen Zugang zum Synchrongenerator haben, wenn dieser in Betrieb ist.**
- * **Vor dem Einschalten des Stromerzeugungsaggregates immer die üblichen Überprüfungen durchführen, um Gefährdung von Personen oder Tieren, Unfälle oder eine Beschädigung der Maschine zu vermeiden.**
- * **Von einem Synchrongenerator geht immer eine mögliche Stromschlaggefahr aus, wenn er nicht ordnungsgemäß benutzt wird: den Synchrongenerator oder daran angeschlossene Geräte nie mit nassen Händen anfassen.**

- * **Bei Verwendung mehrerer Synchrongeneratoren oder gleichzeitigem Vorhandensein des allgemeinen Netzes dürfen die Netze nicht miteinander verbunden sein.**
- * **VORSICHT: Anschluss des Synchrongenerators an ein allgemeines Netz kann erhebliche Personengefährdung und eine Beschädigung des Synchrongenerators verursachen.**
- * **Der Synchrongenerator ist in der hohen Schutzart IP 54 gebaut und somit gegen das Eindringen von Fremdkörpern und Spritzwasser weitgehend geschützt. Reinigen des Stromerzeugungsaggregates mit Hochdruckreinigungsgeräten ist jedoch nicht zulässig.**
- * **Synchrongeneratoren dürfen nur unter den angegebenen Kühlungs- und Temperaturbedingungen bis zur Nennleistung belastet werden. Bei Aufstellungen unter Bedingungen, die von den Normbezugsbedingungen abweichen, bei Behinderung der Kühlung von Motor oder Generator, z.B. bei Betrieb in engen Räumen oder ungünstigen Umgebungsbedingungen, ist eine Leistungsreduzierung erforderlich.**
- * **Keine Veränderungen am Synchrongenerator/Schaltkasten vornehmen. Bei Veränderungen am Stromerzeugungsaggregat oder bei Verwendung ungeeigneter Teile erlischt die Bauartzulassung nach dem Gerätesicherheitsgesetz und die Zertifizierung nach EU-/EWG-Richtlinien.**

Öffnen des Anschluss- / Sicherungskastens nur durch geschultes Fachpersonal. Öffnen des Anschlusskastens erst nach 5 Sekunden nach Motorabschaltung.

Die 5 Sicherheitsregeln beachten:

- * **Freischalten**
- * **Gegen Wiedereinschalten sichern**
- * **Spannungsfreiheit feststellen**
- * **Erden und kurzschließen**
- * **Benachbarte, unter Spannung stehende Teile abdecken.**

11.3 Informationen zur Funktion des Stromerzeugungsaggregates

Der Generator ist ein eigenregelter, bürstenloser Synchron-Innenpolgenerator mit elektronischer Regelung. Der Generator besteht aus den in einem gemeinsamen Gehäuse eingebauten funktionalen Gruppen Hauptmaschine, Erregermaschine, mitrotierende Gleichrichter und Generatorregler. Die Hauptmaschine der Synchro-Drehspannungsgeneratoren weist durch einen Dämpferkäfig und andere konstruktive Maßnahmen, sowie durch eine Symmetrieregulierung eine extreme Schiefastauglichkeit auf. Alle für den sicheren elektrischen Betrieb erforderlichen Einrichtungen sind in der Baueinheit (Generator - Schaltkasten) integriert.

Der spritzwasser- und staubgeschützte Generator wird über Keilriemen vom Aggregatmotor angetrieben. Die vom Stromerzeugungsaggregat gelieferte Spannung wird (im Bereich von Leerlauf bis zur Nennleistungsabgabe) durch einen im Schaltkastendeckel voll vergossen eingebauten, hoch integrierten elektronischen Generatorregler so reguliert, dass die Ausgangsspannung zwischen Leerlauf und Nennlast den Anforderungen der IEC 38 entspricht. Dies entspricht einem dem allgemeinen Netz vergleichbaren Qualitätsstandard.

Die Konstanz der Ausgangsfrequenz wird ausschließlich von der Drehzahlkonstanz des Verbrennungsmotors bestimmt. Achten Sie auf guten Pflege- / Wartungszustand des Verbrennungsmotors und ordnungsgemäße Motorbedienung.

Wenn der Stromerzeuger kurzzeitig überlastet wird (unterhalb der thermischen Ansprechzeit des Schutzschalters), oder Geräte mit zu hoher Anlaufleistung an das Stromerzeugungsaggregat angeschlossen werden, begrenzt der Generatorregler selbsttätig die Ausgangs- / Anlaufleistung (mittels Erregerfeldstrombegrenzung). Dies führt zu einem (gewollten) Zurücknehmen der Ausgangsspannung. Beachten Sie dies beim gleichzeitigen Betrieb mehrerer Geräte an Ihrem Synchro-Stromerzeugeraggregat.

Hinweis

Schalten Sie Geräte (Verbraucher) nacheinander ein - Geräte mit dem ungünstigsten Einschalt- / Anlaufverhalten zuerst.

Bei extremer Verschmutzung des Generators, ungenügender Kühlluftzufuhr / -abfuhr, sowie bei Betrieb unter unzulässigen Umgebungsbedingungen, wird, um thermische Zerstörung des Generators / Reglers zu verhindern, bei Schaltkasteninnentemperaturen über 80 °C die Generatorausgangsspannung auf ca. den halben Nennwert abgesenkt. Angeschlossene Geräte sind somit nur noch begrenzt einsatzfähig und sollten unverzüglich ausgeschaltet oder ausgesteckt werden. Vermeiden Sie in jedem Fall den Betrieb des Stromerzeugungsaggregates unter unzulässigen Umgebungsbedingungen und halten Sie das Stromerzeugungsaggregat stets sauber (insbesondere Lufteintrittsöffnungen-Lüfterhaube, Kühlrippen).

Der Stromerzeuger ist mit einem thermisch-magnetischen Überstrom-Schutzschalter ausgestattet, der sowohl als Überlastungssicherung als auch zur Abschaltung bei einem Isolationsfehler eines angeschlossenen Gerätes dient. Wenn die Stromverteilung während des Betriebes unterbrochen wird, kann dies entweder durch einen Isolationsfehler der angeschlossenen Geräte verursacht worden sein, oder auf eine Überlast zurückzuführen sein. Wenn die Abschaltursache ein Isolationsfehler war, wird dies vom Leuchtmelder angezeigt. Bei Abschaltung infolge Überlast bleibt der Leuchtmelder ausgeschaltet. In diesem Fall die Ursache der Überlastung beseitigen, kurz abwarten und den Schutzschalter wieder zurückstellen. Dazu den Schutzschalterbetätigungshebel fassen und nach oben drücken. Wenden Sie hierbei niemals Gewalt an. Warten Sie nach der Auslösung infolge Überlast (Leuchtmelder zeigt nicht an) kurze Zeit, bis sich der Schutzschalter wieder zurücksetzen lässt. Der thermisch-magnetische Schutzschalter bzw. der thermische Schutzschalter ist so ausgelegt, dass er den Merkmalen der Maschine, insbesondere auch hinsichtlich der Schock- und Vibrationsfestigkeit und Umgebungstemperatur, entspricht. Wenn er ausgetauscht werden muss, darauf achten, dass nur ein Originalteil verwendet wird.

11.4 Betrieb des Stromerzeugungsaggregats und sicheres Arbeiten mit elektrischen Geräten

Ihr Stromerzeugungsaggregat Synchro wurde so ausgelegt und gebaut, dass Ihre Sicherheit bestmöglich gewährleistet ist. Es entspricht den höchsten derzeitigen Sicherheitsstandards. Ihr Stromerzeugungsaggregat unterstützt Sie bei der Ausführung von Arbeiten oder trägt dazu bei, Ihre Freizeit noch angenehmer zu gestalten. Andererseits kann es jedoch wie alle elektrischen Geräte eine potentielle Gefahrenquelle (z.B. "Stromschlaggefahr") darstellen, wenn die in diesem Kapitel enthaltenen Betriebshinweise nicht genau beachtet werden. Achten Sie bitte auch auf am Stromerzeugungsaggregat angebrachte Gefahren- und Bedienungshinweise.

Beim Starten des Stromerzeugers müssen alle Geräte an den Stromerzeugerstekkdosen ausgesteckt und abgeschaltet sein. Erst wenn der Antriebsmotor seine Nennbetriebsdrehzahl aufweist, die Geräte nacheinander einstecken und einschalten.

Den Generator oder den Schaltkasten nicht öffnen. Der Generator ist eine bürstenlose Synchronmaschine. Er erfordert keinerlei Wartung.

Keine Veränderungen an der Innenverdrahtung des Stromerzeugers vornehmen.

Instandsetzungen an den elektrischen Teilen des Stromerzeugers und an den elektrischen Betriebsmitteln (Zuleitungen, Verbraucher) dürfen nur durch Elektrofachkräfte ausgeführt werden.

Die im Stromerzeuger eingebauten Schutzschalter, Befehls-, Melde- und Auslösegeräte, sowie der Isowächter sind speziell auf den Generator und die Steckdosen abgestimmt. Sie dürfen nur durch original Ersatzteile ersetzt werden.

Der Stromerzeuger erfüllt die Vorschriften der Schutzmaßnahme „Schutztrennung mit Potentialausgleichsverbinder und Isolationsüberwachung mit Abschaltung“ nach IEC 60364-5-551 und der GW 308 des DVGW. Die Netzform ist das „IT-Netz“ mit Neutralleiter und PE.

Eine Erdung (z.B. „Erdungsspieß“) des Stromerzeugers ist zur Sicherstellung des Funktionierens der oben genannten Schutzmaßnahme nicht erforderlich. Wenn gewünscht oder erforderlich, darf jedoch auch eine definierte Erdung des Stromerzeugers durchgeführt werden.

Erden des Neutral-Leiters (N / „Mittelpunktleiter“) oder Verbinden des Neutral-Leiters mit dem Potentialausgleichs-Leiter (PE / „Schutzleiter“) ist am Stromerzeuger, dem Verteilungsnetz und an allen angeschlossenen Geräten untersagt. Die Verwendung sogenannter „genullter“ Geräte ist nicht erlaubt und führt zur selbsttätigen Abschaltung durch die Isolationsüberwachung.

Das Stromerzeugungsaggregat darf nicht zur Einspeisung in Baustromverteiler verwendet werden.

An den Stromerzeugungsaggregat mit eingebauter Isolationsüberwachung dürfen keine Verteilungen mit weiteren Isowächtern angeschlossen werden, da sich die Isowächter gegenseitig beeinflussen.

Vor Isolations- und Spannungsprüfungen am Stromerzeugungsaggregat (durch Elektrofachkräfte) ist die Isolationsüberwachung für die Dauer der Prüfung vom Stromerzeugungsaggregat zu trennen.

Verteilungen und Geräte mit FI- (Fehlerstrom-) Schutzschaltern sind an ungeerdeten Stromerzeugern prinzipbedingt nicht sicher funktionsfähig (infolge fehlender Erdung) und durch die Schutzmaßnahme „Potentialtrennung mit Isolationsüberwachung und Abschaltung“ auch nicht erforderlich.

Arbeitstäglich ist die Funktion des Isolationswächters und der Abschaltung zu überprüfen. Die Durchführung dieser Prüfung ist der am Gerät angebrachten Kurzbedienungsanleitung und dieser Beschreibung unter der Rubrik „Prüfung - Isoüberwachung / Inbetriebsetzung / Geräteanschluss“ zu entnehmen.

Achtung

An das Stromerzeugungsaggregat angeschlossene Geräte, die zur Auslösung des Schutzschalters mit der Anzeige „Isolationsfehler“ (roter Leuchtmelder AL2) geführt haben, dürfen auch nicht an anderen Stromerzeugern (ohne Isolationsüberwachung) oder am allgemeinen Netz betrieben werden. Geräte mit Isolationsfehler unverzüglich vom Gerätehersteller oder von einem Elektrofachbetrieb instandsetzen lassen oder ersetzen.

Beim Arbeiten in "leitfähigen Bereichen mit begrenzter Bewegungsfreiheit", d.h. im Geltungsbereich der DIN/VDE 0100 Teil 706 (z.B. in Kesseln) darf an das Stromerzeugungsaggregat bei der Stromversorgung von "handgeführten Elektrowerkzeugen und ortsveränderlichen Meßgeräten" nur ein einziges Betriebsmittel angeschlossen werden, oder für jedes Verbrauchsmittel ist zusätzlich ein Trenntransformator oder es ist ein Trenntransformator mit mehreren Sekundärwicklungen zu verwenden. Handgeführte Leuchten dürfen in leitfähigen Bereichen mit begrenzter Bewegungsfähigkeit grundsätzlich nur über einen Trenntransformator mit Schutzkleinspannung (SELV) betrieben werden.

Viele tragbare elektrische Werkzeuge entsprechen der Schutzklasse II (d.h. sind "schutzisoliert"; Kennzeichen □). Derartige Geräte sollten nach Möglichkeit verwendet werden. Wenn Geräte der Schutzklasse I (d.h. mit nicht schutzisolierten Metallgehäuseteilen) verwendet werden sollen, müssen diese mit einem Kabel und Stecker mit PE-Leiter angeschlossen werden.

Nur Geräte und Verteilungen an den Stromerzeuger anschließen, die sich in gutem Zustand befinden. Die Isolationen und Steckverbindungen müssen in gutem Zustand sein, um die Sicherheit des Benutzers zu gewährleisten. Keine verschmutzten oder feuchten Steckverbinder verwenden.

Die Verteilungen (z.B. "Verlängerungsleitungen", "Geräteanschlussleitungen") müssen sorgfältig ausgewählt, verlegt und instandgehalten werden. Die elektrischen Leitungen müssen regelmäßig geprüft werden. Wenn sie defekt sind, müssen sie ausgetauscht, nicht repariert werden.

Wegen der erhöhten mechanischen Belastung für das Verteilungsnetz des Stromerzeugers sind als bewegliche Leitungen (Verlängerungsleitungen) Gummischlauchleitungen mindestens H07RN-F bzw. AO7RN-F nach DIN/VDE 0282 Teil 810 oder gleichwertige Bauarten zu verwenden. An Stellen, an denen die Leitungen mechanisch besonders beansprucht werden können, sind sie durch mechanisch geschützte Verlegung oder mechanisch feste Abdeckungen zu schützen, oder es sind Leitungen der Bauart NSSHöu nach VDE 0250 zu verwenden.

Die Leitungslängen und Leitungsquerschnitte der Verlängerungsleitungen müssen auf die Art der Geräte und der auszuführenden Arbeiten abgestimmt werden.

Maximale Zuleitungslängen sind unbedingt zu beachten! Bei Verwendung von Verlängerungsleitungen oder beweglichen Verteilungsnetzen darf die Summe der Längen aller Verlängerungsleitungen an einem Stromerzeuger nicht mehr als 250 m (bezogen auf einen Leitungsquerschnitt von 2.5 mm²-Cu - für alle Steckdosen) betragen. Pro Steckdose darf die Gesamtlänge der Verlängerungsleitung oder des beweglichen Verteilungsnetzes für Leitungsquerschnitt 1.5 mm²-Cu nicht mehr als 60 Meter, für Leitungsquerschnitt 2.5 mm²-Cu nicht mehr als 100 Meter betragen.

Hinweis

Zum definierten Auslösen der Schutzschalter darf ein Schleifenwiderstand von 1.5 Ω pro Steckdose nicht überschritten werden.

Der Schutzschalter ("Sicherungsautomat") der Drehspannungs-Stromerzeuger sollte nicht zum betriebsmäßigen Einschalten verwendet werden. Bei gleichzeitiger Verwendung mehrerer Geräte, insbesondere solcher unterschiedlicher Leistungsaufnahme, an den WS-Steckdosen, könnten, entsprechend des Einschaltverzugs des Neutralleiters, unterschiedliche Spannungsabfälle auftreten.

Jede Überlastung des Stromerzeugers ist zu vermeiden. Insbesondere sind folgende Regeln unbedingt zu beachten, um die Anwendersicherheit und eine optimale Leistung des Stromerzeugers zu gewährleisten:

1. Es dürfen nur Geräte angeschlossen werden, deren Spannungs- und Frequenzangabe auf dem Verbrauchertypenschild mit den Angaben auf dem Stromerzeugertypenschild übereinstimmt.
2. Es dürfen nur Geräte verwendet werden, deren Aufnahmeleistung die auf dem Stromerzeugertypenschild angegebene Abgabeleistung nicht übersteigt. Die Summe der Aufnahmeleistungen aller an den Stromerzeuger angeschlossenen Verbraucher darf die Abgabeleistung des Stromerzeugers nicht übersteigen.
3. Bei elektromotorisch angetriebenen Geräten ist zu beachten, dass diese in der Regel eine Anlaufleistung benötigen, die ein mehrfaches über der angegebenen Nennleistung liegen kann. Im Zweifelsfall empfehlen wir Ihnen, sich direkt mit dem Gerätehersteller in Verbindung zu setzen.

Die für jede Steckdose spezifizierte maximale Stromstärke darf nicht überschritten werden.

Das Stromerzeugungsaggregat darf nicht bis zum Erreichen seiner Nennleistung belastet werden, wenn die normalen Kühlbedingungen nicht eingehalten werden können. Beim Einsatz unter ungünstigen Umgebungsbedingungen ist die dem Stromerzeuger zu entnehmende Leistung reduziert.

Ideale Einsatzbedingungen sind:

1. Umgebungstemperatur: 25 °C
2. Luftdruck: 100 kPa (1 bar)
3. Luftfeuchtigkeit: 30 %

Der Stromerzeuger sollte nicht bei Umgebungstemperaturen von mehr als 40 °C oder weniger als -10 °C betrieben werden. Direkte Sonneneinstrahlung sollte vermieden werden.

Weitergehende Hinweise für den Betrieb unter ungünstigen Umgebungsbedingungen sind den Bedienungshinweisen des Verbrennungsmotors zu entnehmen.

11.5 Prüfung Isolationsüberwachung / Inbetriebsetzung / Geräteanschluss

Prüfung Isolationsüberwachung:

Achtung

Das Stromerzeugungsaggregat erst in Betrieb nehmen, wenn Sie die Sicherheits- und Bedienungshinweise dieser Bedienungsanleitung vollständig gelesen und verstanden haben.

Mindestens einmal pro Arbeitstag ist die ordnungsgemäße Funktionsweise der Schutzmaßnahme gegen indirektes Berühren: "Schutztrennung mit Isolationsüberwachung und Abschaltung" zu überprüfen.

Arbeitstägliche Prüfung der Schutzmaßnahme nach GW 308: "Schutztrennung mit Isolationsüberwachung und Abschaltung"

Bei laufendem Motor ist folgende Prüfung durchzuführen:

1. Alle an das Stromerzeugungsaggregat angeschlossenen Geräte ausstecken; Schutzschalter in Stellung "on" bringen.
2. Prüftaste "Test" betätigen.
3. Kontrollieren, ob Schutzschalter auslöst und rote Leuchtmelder (AL1 + AL2) "ISOLATIONSFEHLER" anzeigen.
4. Grüne Rücksetztaste (Reset) mind. 2 Sek. betätigen. - Rote Leuchtmelder (AL1 + AL2) müssen erlöschen.
5. Schutzschalter in Stellung "EIN" bringen; Stromerzeugungsaggregat ist jetzt einsatzbereit.

Achtung

Das Stromerzeugungsaggregat darf nur benutzt werden, wenn der Schutzschalter bei der Prüfung ausgelöst hat und die roten Leuchtmelder nach dem Zurücksetzen erloschen sind.

MODE-Taste einstellen

MODE-Taste in die gewünschte Stellung schalten:

1.Stufe/MODE 1:

Druckluft und elektrische Leistung variable Motordrehzahl

- * Abnahme von Druckluft und elektrischer Leistung bis zur max. Motorleistung möglich. Achtung: Motordrehzahl-drückung bei Überlast.
- * Druckluftbetrieb ohne Abnahme von elektrischer Leistung:
-> variable Motordrehzahlanpassung je nach Leistungsbedarf

- * zusätzliche Abnahme von elektrischer Leistung
-> automatische Motordrehzahlanpassung auf maximale Motordrehzahl.

- * Leerlaufautomatik, d.h. Nachlaufzeit von 100 Sekunden bei maximaler Motordrehzahl, wenn die Abnahme der elektrischen Leistung konstant kleiner 75 VA beträgt.

2.Stufe/MODE 2:

wie 1. Stufe, jedoch konstante Motordrehzahl

- * gleiche Funktion wie unter 1.Stufe beschrieben, jedoch mit konstant max. Motordrehzahl

Einschalten

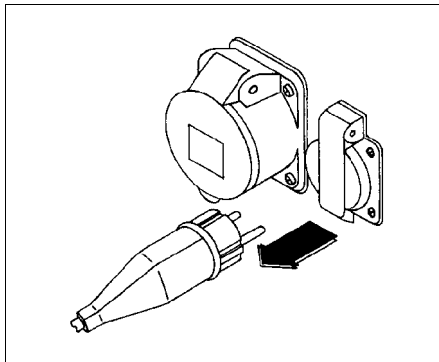


Bild 39

Gefahr

Sicherheitsbedingungen beachten!

- * Die üblichen Prüfungen (Sicherheitsmaßnahmen, Aufstellungsort, Ölstand, Kraftstoff usw.) vor dem Einsatz der Maschine vornehmen.
- * Darauf achten, dass alle Geräte an den Ausgangsbuchsen ("Steckdosen") des Stromerzeugers nicht eingesteckt sind.

Hinweis

An den Geräten vorhandene Geräteschalter sollten auf "AUS" / "0" / "OFF" - stehen.

Gefahr

Unkontrolliert anlaufende Geräte - können Personen gefährden, diese - Geräte können beschädigt werden oder Beschädigungen verursachen.

- * Aggregat starten

Hinweis

Erst wenn der Motor warmgelaufen ist, darf das Stromerzeugungsaggregat belastet werden.

- * Kontrollieren, ob der Schutzschalter in Position "ON" eingerastet ist.

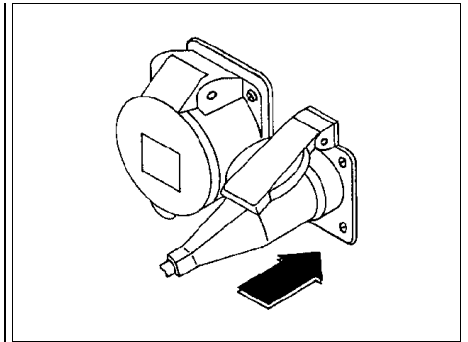


Bild 40

Die Geräte nacheinander an die Ausgangsbuchsen anschließen und darauf achten, dass die für jede Buchse angegebene Stromstärke nicht überschritten und der Stromerzeuger nicht überlastet wird.

Hinweis

Geräte nacheinander an den Geräteschaltern einschalten.

Geräte mit hohem Anlaufstrom nach Möglichkeit zuerst einstecken / einschalten. Nur geeignete Geräte in einwandfreiem Zustand an den Stromerzeuger anschließen.

Ausschalten

- * Geräte an den Geräteschaltern nacheinander ausschalten.

Hinweis

Geräte mit der höchsten Stromaufnahme nach Möglichkeit zuletzt ausschalten.

- * Geräte nacheinander ausstecken.

Hinweis

Achten Sie darauf, dass bei unbenutzten Steckdosen die Klappdeckel wieder korrekt geschlossen sind.

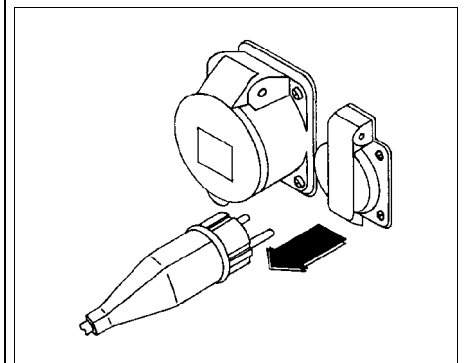


Bild 41

- * Motor noch ca. 2 Minuten weiterlaufen lassen, damit sich das Stromerzeugungsaggregat abkühlt.
- * Aggregat stillsetzen

**11.6 Technische Eigenschaften
Generator 9 KVA 400/230 V**

Generator-Typ	KWG-110/2-Z10-001
Generator-Bauart	Synchron-innenpol, bürstenlos mit Erregermaschine, elektronisch geregelt.
Generator-Bauform	B3/Zweilagerausführung
Schutzart	IP 54

Generator Eigenschaften:
extrem niedriger dynamischer Innenwiderstand, kein Kalt-/Warmunterschied der Ausgangsspannung, keine gefährliche Spannungsüberhöhung bei dynamischer Drehzahlüberhöhung, geringe Rückwirkung durch nichtlineare oder stark induktive Geräte, problemloser Betrieb von Geräten mit Phasenanschnittsteuerung, keine gefährliche Spannungsüberhöhung der unbelasteten Phasen, erhebliche Gleichstromanteile des Laststromes können betrieben werden

Spannungssystem (IEC 38 / 50 Hz)	Dreiph. ~ 400V/230V
----------------------------------	---------------------

verstärkte Phasen 3

Nennleistung (0.8 kap/ind)	
einphasig	5000VA
dreiphasig(sym)	9000VA
Nennstrom	
einphasig	21,6 A
dreiphasig(sym)	13,0 A
Anlaufstrom	4,1 fach von I(N _{nenn})
Betriebsart	S1, Dauerbetrieb
Schutzmaßnahme	Potentialtrennung mit Potentialausgleichsverbinder VDE 0100.728

Kühlmittel	Luft / außenbelüftet mit drehrichtungsunabhängigen Eigenlüfter
------------	--

zulässiger Drehzahlbereich	0 bis 4000 1/min
Drehzahl für Nennleistung	3000 bis 4000 1/min

Wirkungsgrad bei Nennleistung	
bei 0,8 ind	0,85
bei 1,0	0,88

Klirrfaktor	<5%
Gewicht	53 kg
Baugröße	BG132
Baulänge	426 mm

Generator-Regler

Typ	DCB	
Steckerbelegung	Pin Farbe	Funktion
	1 rot	F1
	2 grau	F2
	3 violett	1/2 U
	4 violett	1/2 V
	5 violett	1/2 W
	6 blau	N

Schaltkasten

Schutzart	IP 54
Maße	206x236x133 mm
Aufbauart	Frontplattenorientiert
Absicherung	Allpolig
L1	AS16A
L2	AS16A
L3	AS16A
N	voreilender N

Isolationsüberwachung

Typ	KWG-ISO_001
Betätigungselemente	rote Prüftaste (Test) grüne Rücksetztaste (Reset)
Anzeige	Rote LED „AL1“ → Vorwarnstufe R _{iso} < 40 kOhm Rote LED „AL2“ → Abschaltung R _{iso} < 23 kOhm

Auswertelektronik

Auf Generatorregler integriert	
Drehzahlabsenkung	Aktivierung < 75W
Zeit bis Drehzahlabsenkung	100 Sekunden

Ausgänge

Ausgang für Drehzahlabsenkung	
Potentialfreier Schließerkontakt	
Sachaltspannung:	max. 250V AC max. 40V DC/1A max. 6A
Strom:	
Schaltleistung	max. 1500V AC

Zulässiger Laststrom:	5A/AC1 bei 1x10 ⁵ Schaltspiele 1A/24V DC L-R Last bei 2x10 ⁵ Schaltspiele
-----------------------	---

MODE-Taste

Typ	1-Tastenumschaltung
Anzeige	Gelbe LED „1“ Gelbe LED „2“

Generatorspezifische Daten

Wicklung	Farbe	Iso.Klasse	Widerstand (bei 20°C)/Ω
U-N	braun-blau	F	0,70
V-N	weiß-blau	F	0,70
W-N	schwarz-blau	F	0,70
1/2 U-N	gelb-blau		0,38
1/2 V-N	gelb-blau		0,38
1/2 W-N	gelb-blau		0,38
1F1-1F2	rot-grau	H	25,4

(alle Widerstände gemessen im 4-Leiter-R-Verfahren)

**11.7 Technische Eigenschaften
Generator 15 KVA 400/230 V**

Generator-Typ	KWG-190/2-Z10-008
Generator-Bauart	Synchron-Innenpol, bürstenlos mit Erregermaschine, elektronisch geregelt
Generator-Bauform	B3/Zweilagerausführung
Schutzart	IP 54

Generator Eigenschaften
extrem niedriger dynamischer Innenwiderstand, kein Kalt-/Warmunterschied der Ausgangsspannung, keine gefährliche Spannungsüberhöhung bei dynamischer Drehzahlüberhöhung, geringe Rückwirkung durch nichtlineare oder stark induktive Geräte, problemloser Betrieb von Geräten mit Phasenanschnittsteuerung, keine gefährliche Spannungsüberhöhung der unbelasteten Phasen, erhebliche Gleichstromanteile des Laststromes können betrieben werden

Spannungssystem (IEC 38 / 50 Hz)	Dreiph. ~ 400V/230V
----------------------------------	---------------------

verstärkte Phasen 3

Nennleistung (0.8 kap/ind)	
einphasig	7000VA
dreiphasig(sym)	15000VA
Ausgangsstrom	
einphasig	30,4 A
dreiphasig(sym)	21,7 A
Anlaufstrom	5,4 fach von I(N _{nenn})

Betriebsart	S1, Dauerbetrieb
Schutzmaßnahme	Potentialtrennung mit Potentialausgleichsverbinder VDE 0100.728
Kühlmittel	Luft / außenbelüftet mit drehrichtungsunabhängigen Eigenlüfter

zulässiger Drehzahlbereich	0 bis 4000 1/min
Drehzahl für Nennleistung	3000 bis 4000 1/min

11. Option Generator

Wirkungsgrad bei Nennleistung

bei 0,8 ind	0,85
bei 1,0	0,88

Klirrfaktor	<5%
Gewicht	73 kg
Baugröße	BG132
Baulänge	508 mm

Generator-Regler

Typ	DCB
Steckerbelegung	Pin Farbe Funktion
	1 rot F1
	2 grau F2
	3 violett 1/2 U
	4 violett 1/2 V
	5 violett 1/2 W
	6 blau N

Schaltkasten

Schutzart	IP 54
Maße	206x236x133 mm
Aufbauart	Frontplattenorientiert

Allpolige Abschaltung bei ISO-Fehler

Absicherung allpolig 32A Steckdose	C20A
L1	C20A
L2	C20A
L3	C20A
N	voreilender N
Absicherung 16A Steckdosen	C16A
L1	C16A

Isolationsüberwachung

Typ	KWG-ISO-001
Betätigungselemente	rote Prüftaste „Test“ grüne Rücksetztaste „Reset“

Auswertelektronik

Auf Generatorregler integriert	
Drehzahlabsenkung	Aktivierung < 75W
Zeit bis Drehzahlabsenkung	100 Sekunden

Ausgänge

Ausgang für Drehzahlabsenkung	
Potentialfreier Schließerkontakt	
Schaltspannung:	max. 250V AC max. 40V DC/1A
Strom:	max. 6A
Schaltleistung	max. 1500V AC

Zulässiger Laststrom:	5A/AC1 bei 1x10 ⁵ Schaltspiele
	1A/24V DC L-R Last bei 2x10 ⁵ Schaltspiele

MODE-Taste

Typ	1-Tastenumschaltung
Anzeige	Gelbe LED „1“ Gelbe LED „2“

Generatorspezifische Daten

Wicklung	Farbe	Iso.Klasse	Widerstand (bei 20°C)/Ω
----------	-------	------------	----------------------------

U-N	braun-blau	F	0,29
V-N	weiß-blau	F	0,29
W-N	schwarz-blau	F	0,29
1/2 U-N	gelb-blau		0,15
1/2 V-N	gelb-blau		0,15
1/2 W-N	gelb-blau		0,15
1F1-1F2	rot-grau	H	25,4

(alle Widerstände gemessen im 4-Leiter-R-Verfahren)

11.8 Technische Eigenschaften Generator 7 KVA 110 V

Generator-Typ	Synchron-Innenpolmaschine, bürstenlos mit Erregermaschine, elektronisch geregelt
Generator-Bauart	B3/Zweilagerausführung
Generator-Bauform	IP 54
Schutzart	IP 54

Generator Eigenschaften:
extrem niedriger dynamischer Innenwiderstand, kein Kalt-/Warmunterschied der Ausgangsspannung, keine gefährliche Spannungsüberhöhung bei dynamischer Drehzahlüberhöhung, geringe Rückwirkung durch nichtlineare oder stark induktive Geräte, problemloser Betrieb von Geräten mit Phasenanschnittsteuerung, keine gefährliche Spannungsüberhöhung der unbelasteten Phasen, erhebliche Gleichstromanteile des Laststromes können betrieben werden

Spannungssystem (IEC 38 / 50 Hz)	2 x 115V
Nennleistung (0.8 kap/ind)	7000VA
Nennstrom	32 A + 2 x 16 A
Anlaufstrom	4,1 fach von I(Nnenn)
Betriebsart	S1, Dauerbetrieb
Schutzmaßnahme	Potentialtrennung mit Potentialausgleichsverbinder VDE 0100.728
Kühlmittel	Luft / außenbelüftet mit drehrichtungsunabhängigen Eigenlüfter
Nenn Drehzahl für Nennfrequenz	3000 1/min
Min. Drehzahl für Nennleistung	3000 1/min
Wirkungsgrad bei Nennleistung	
bei 0,8 ind	0,81
bei 1,0	0,84
Klirrfaktor	<5%
Gewicht	53 kg
Baugröße	BG132
Baulänge	357 mm

Generator-Regler

Typ	DCB	
Steckerbelegung	Pin	Farbe Funktion
6-polig	1	rot F1
	2	grau F2
	3	gelb ZU
	4	gelb ZV
	5	gelb ZW
	6	blau N
3-polig	1	nicht belegt
	2	N
	3	L1
4-polig	1	schwarz Schaltkontakt
	2	schwarz Schaltkontakt
	3	nicht belegt
	4	nicht belegt

Schaltkasten

Schutzart	IP 54
Maße	206x256x133 mm
Aufbauart	Frontplattenorientiert
Absicherung	Allpolig AS32A
U1	2 x AS16A
U2	

Isolationsüberwachung

Typ	KWG-ISO-001
Betätigungselemente	rote Prüftaste „Test“ grüne Rücksetztaste „Reset“

Einsatzgebiete	schwer anlaufende Motoren, Schweißgeräte (inkl. Inverter), Pumpen, Kompressoren, Werkzeuge, Baumaschinen, Beleuchtung
----------------	---

Generatorspezifische Daten

Wicklung	Farbe	Iso.Klasse	Widerstand (bei 20°C)/Ω
U1-N	braun-blau	F	0,195
U2-N	schwarz-blau	F	0,195
ZU-ZN	gelb-gelb	F	1,25
ZV-ZN	gelb-gelb	F	1,25
ZW-ZN	gelb-gelb	F	1,25
1F1-1F2	rot-grau	H	25,4

(alle Widerstände gemessen im 4-Leiter-R-Verfahren)

11. Option Generator

11.9 Verdrahtungsplan Generator-Schaltkasten 9 KVA 400/230 V

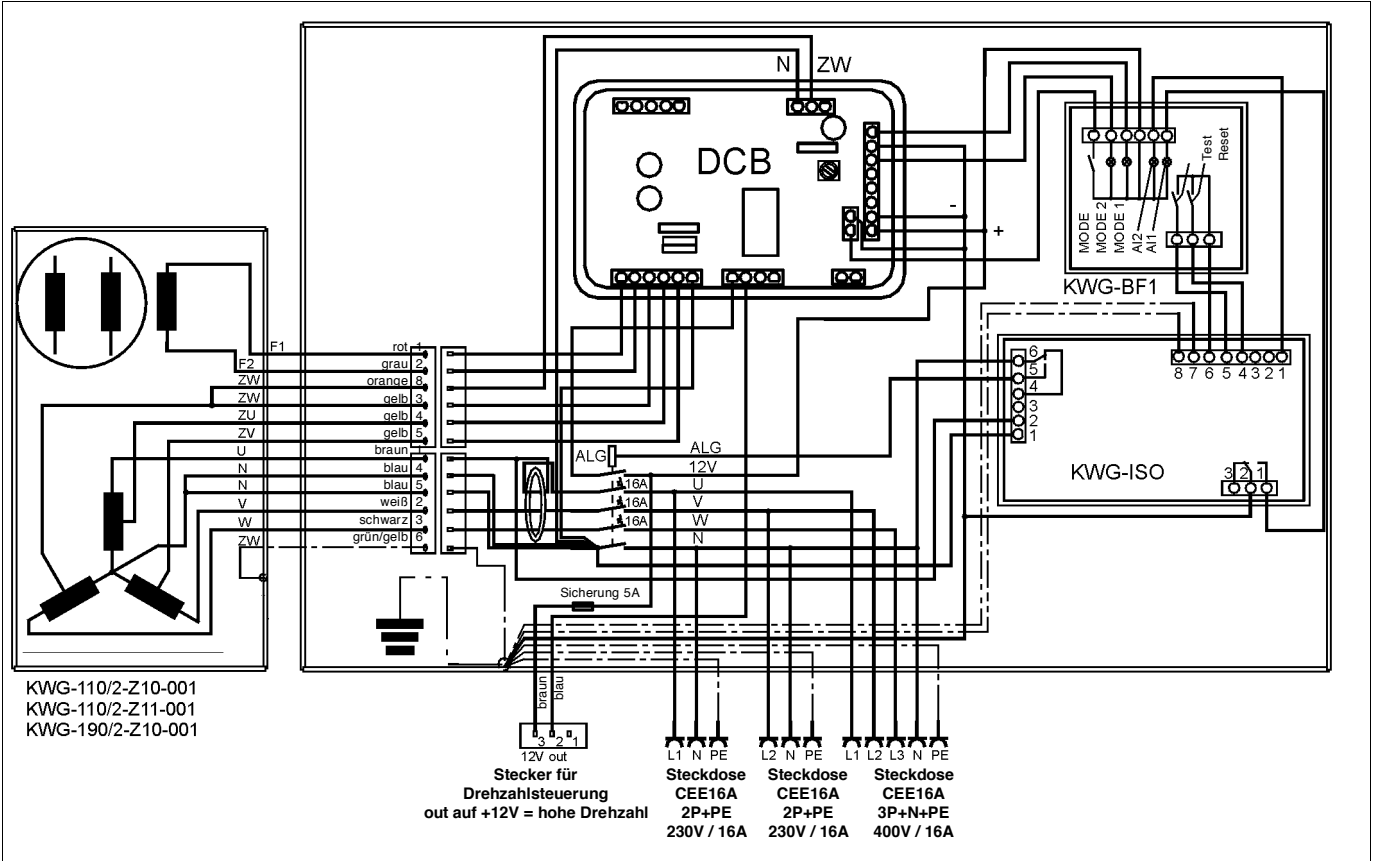


Bild 42

11.10 Verdrahtungsplan Generator-Schaltkasten 15 KVA 400/230 V

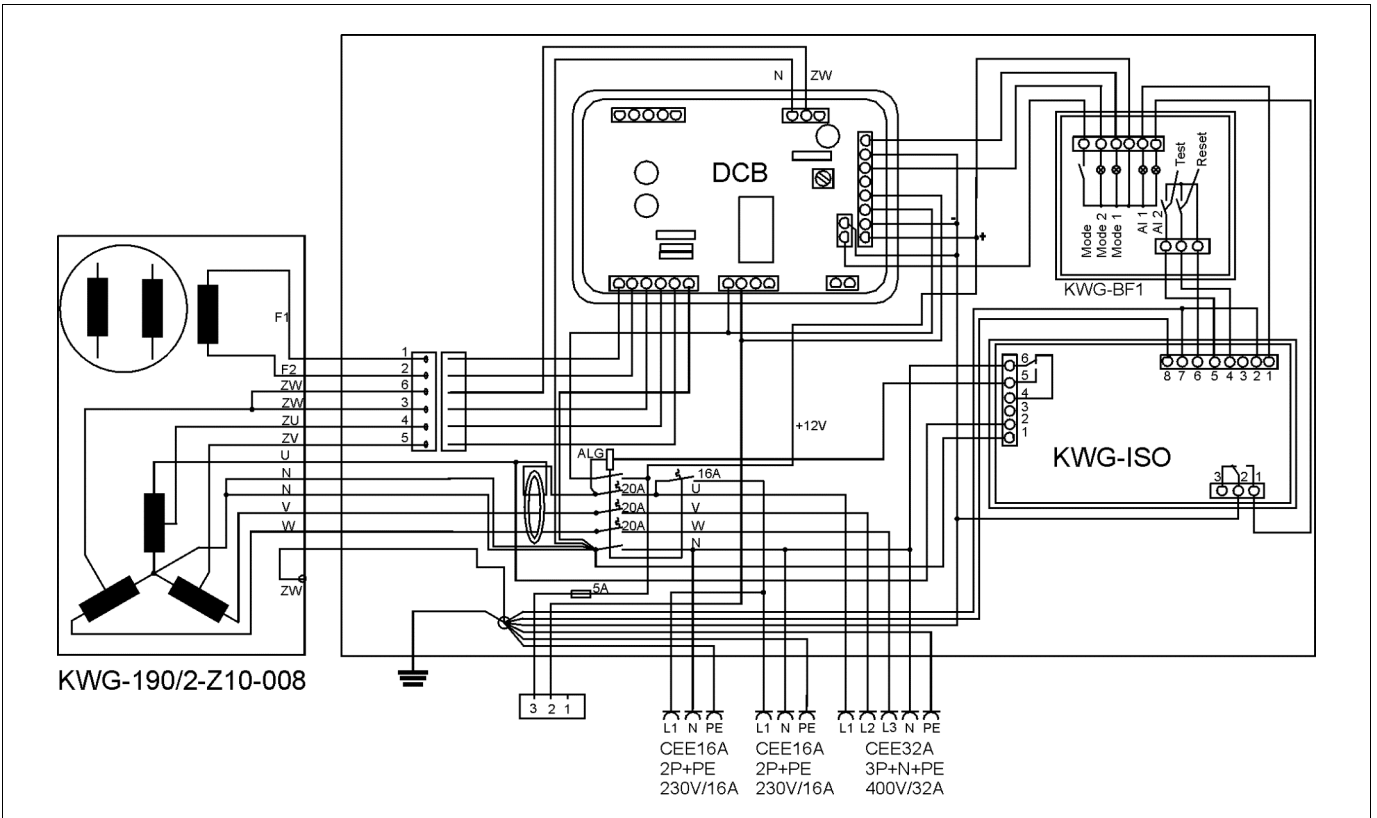


Bild 43

11.11 Verdrahtungsplan Generator-Schaltkasten 7 KVA 110 V

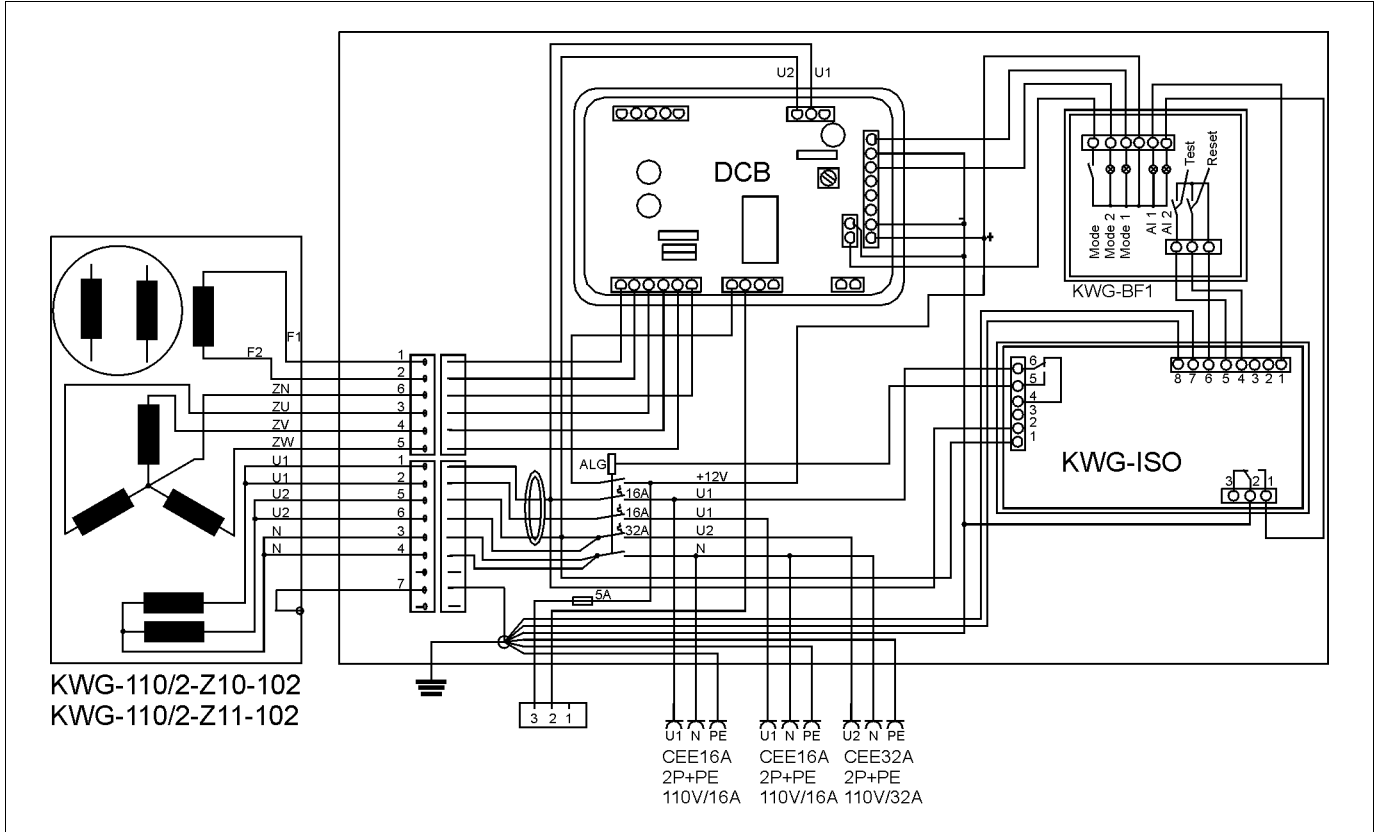
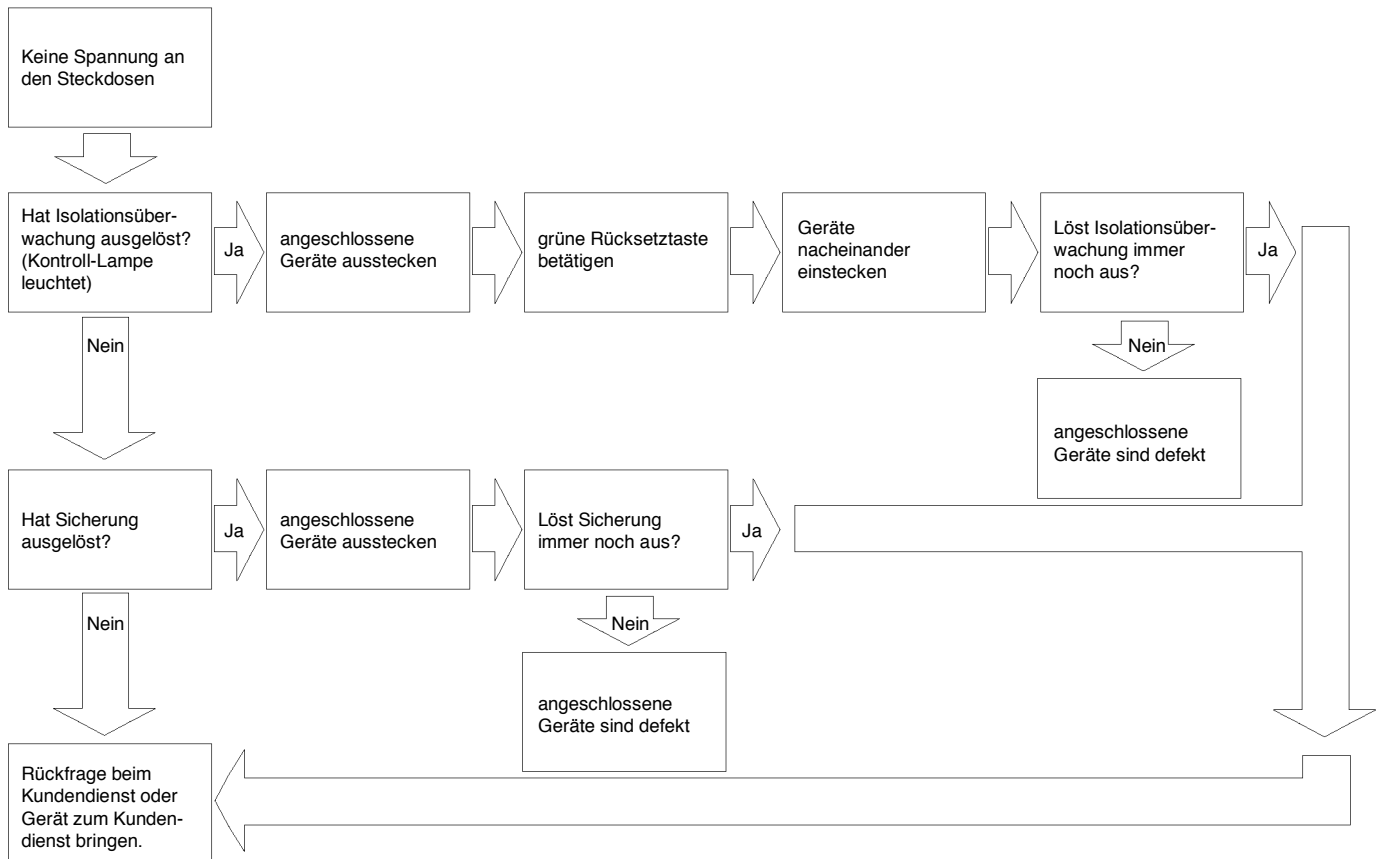


Bild 44

11.12 Störungsbeseitigung Generator



11. Option Generator

Störung	Ursache	Behebung
Der Generator gibt keine oder zu geringe Spannung ab.	Generatorschutzschalter hat wegen Überlastung des Generators ausgelöst oder ist defekt.	Leistung des Verbrauchers überprüfen. Alle elektr. Anschlussklemmen auf festen Sitz überprüfen. Generatorschutzschalter überprüfen, ggf. austauschen. Angeschlossene Verbraucher auf Kurz- bzw. Körperschluss überprüfen.
	Drehzahl des Antriebsmotors zu niedrig.	Auf Nenndrehzahl einstellen, max. 3100 1/min.
	Wahlschalter auf Stellung 0.	Schalter auf Stellung 1 stellen.
	Generatorschutzschalter nicht eingedrückt.	Schutzschalter drücken.
	Betriebsüberdruck des Kompressors zu hoch eingestellt, Motor überlastet, Drehzahl fällt ab.	Betriebsüberdruck am Regler neu einstellen.
	Spule des Magnetventils „Drehzahlanhebung“ beschädigt.	Überprüfen und Magnetventil ggf. austauschen.
Spannung fällt bei Belastung ganz oder sinkt stark ab.	Drehzahl des Antriebsmotors zu gering bzw. Drehzahlregler nicht funktionstüchtig.	Vom Motorenservice auf Nenndrehzahl justieren lassen: max. 3100 1/min. Alle elektr. Anschlussklemmen auf festen Sitz überprüfen. Angeschlossene Verbraucher auf Kurz- bzw. Körperschluss überprüfen.
	Die Leistung des Antriebsmotors ist durch klimatische oder sonstige Einflüsse herabgesetzt.	Generator nicht bis Nennleistung belasten, siehe Bedienungsanleitung Motor.
	Betriebsüberdruck des Kompressors zu hoch eingestellt.	Neu einstellen
Generatorspannung zu hoch.	Drehzahl des Antriebsmotors ist zu hoch.	Auf Nenndrehzahl justieren lassen.
Spannung schwankt in kurzen Intervallen.	Dieselmotor arbeitet unregelmäßig.	Vom Motorenservice überprüfen lassen.
	Drehzahlregler des Antriebsmotors arbeitet unregelmäßig oder ist defekt.	Überprüfen entsprechend Betriebsanleitung des Motorenherstellers.
Generator wird unzulässig warm.	Kühlluftzutritt ist behindert.	Für ungehinderte Kühlluftzufuhr sorgen.
	Maschine ist verstaubt.	Maschine reinigen bzw. so aufstellen, dass nur staubfreie Kühlluft angesaugt wird. Eine regelmäßige Reinigung des Kühlluftzutritts in den Generator ist unbedingt zu empfehlen.
	Leistungsminderung durch Aufstellen in zu großer Höhe.	Nur Teillast möglich.

Bei weiteren Fehlern Service anfordern!

Achtung

Nur Originalersatzteile verwenden!

12.1 Sicherheitsbestimmungen beim Wärmetauschereinsatz

Gefahr

Bitte beachten Sie beim Betrieb des Kompressors die allgemeinen Sicherheitshinweise aus der Kompressoren-Betriebsanleitung.

Der Betrieb des Wärmetauschers ist vollautomatisch. Fehlbedienungen sind am Wärmetauscher selbst ausgeschlossen.

12.2 Aufbau und Funktion

Mit Hilfe des Verdichteröls wird die Druckluft, der im Nachkühler Wärmeenergie und Feuchtigkeit entzogen wurde, im Wärmetauscher (Nacherhitzer) wieder erwärmt.

siehe Funktionsplan S. 20, Bild 7

12.3 Wartung/Pflege

Dieses System ist wartungsfrei.

13.1 Sicherheitsbestimmungen bei Varianten zur Druckluftaufbereitung

Gefahr

Bitte beachten Sie beim Betrieb des Kompressors die allgemeinen Sicherheitshinweise aus der Kompressoren-Betriebsanleitung.

13.2 Aufbau, Funktionsweise

Anlagen-Funktionsplan siehe S. 20, Bild 7

Option Nachkühler

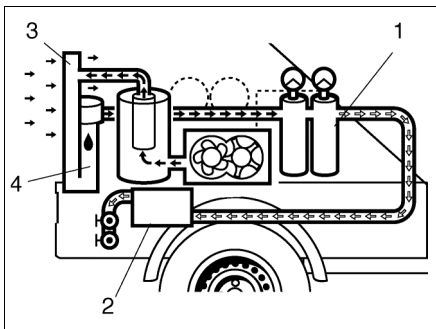


Bild 45

- 1 Nachfilter
- 2 Wärmetauscher
- 3 Nachkühler
- 4 Kondensatabscheider

Nach dem Druckbehälter wird die Druckluft in einem Luftkühler (auf der Kühlluft-eintrittsseite angeordnet) auf eine Temperatur nahe der Umgebungstemperatur zurückgekühlt. Dem Luftkühler ist ein Kondensatabscheider mit permanenter Kondensatentleerung nachgeschaltet.

Achtung

Bei Frostgefahr und längerer Stillstandszeit der Anlage muss das Restkondensat aus dem Nachkühler abgelassen werden. Dazu den Kugelhahn auf der Unterseite des Nachkühlers öffnen und mit dem Restdruck der Anlage entleeren.

Das ölhaltige Kondensat muss aufgefangen werden, nicht in das Erdreich oder Abwasser gelangen lassen!

Option Nachfilterung (ZTV-ING Teil 3 Abs. 4)

Durch die Nachfilterung wird ein Restölgehalt in der Druckluft von < 0,01 ppm erreicht. Die Nachfiltereinheit besteht aus einem Fein- und einem Feinstfilter. Beide Filtereinheiten sind mit Sammelbehälter mit permanenter Kondensatentleerung ausgerüstet.

Die abgeschiedenen bzw. ausgefilterten Flüssigkeiten sind zusammengeführt auf einen Ablass.

13.3 Wartungshinweise

Gefahr

Bitte beachten Sie vor Beginn und bei Durchführung der Wartungs- und Reparaturarbeiten die allgemeinen Sicherheitsbestimmungen der Kompressor-Betriebsanleitung im Kapitel 3.

Achtung

Die Nachfilter müssen entsorgt werden.

Das Nachkühlersystem ist wartungsfrei. Reinigung siehe 9.1 Allgemeine Wartung.

Option Nachfilterung

Nachfilterwechsel spätestens bei einem Differenzdruck von max. 400 mbar bzw. nach ca. 500 Betriebsstunden - je nach Verschmutzung.

13.4 Störungsbeseitigung

Störung	Ursache	Behebung
Druckluft mit erhöhter Luftfeuchte	Luftkühler verschmutzt.	reinigen
	Blende oder Schalldämpfer im Sammelbehälter des Kondensatabscheiders verschmutzt.	ersetzen oder reinigen
Öl in Entnahmeluftleitung	Siehe Kapitel 10. Störungsbeseitigung	
	Blende oder Schalldämpfer in den Sammelbehältern der Filter verschmutzt.	ersetzen oder reinigen
	Filtereinsätze fehlerhaft.	ersetzen

14.1 Sicherheitsbestimmungen beim Öltemperaturregler- einsatz

Gefahr

Bitte beachten Sie beim Betrieb des Kompressors die allgemeinen Sicherheitshinweise aus der Kompressoren-Betriebsanleitung.

Der Betrieb des Öltemperaturreglers ist vollautomatisch. Fehlbedienungen sind am Öltemperaturregler selbst ausgeschlossen.

14.2 Aufbau und Funktion

Anlagen-Funktionsplan siehe S. 20, Bild 7

Mit Hilfe des Öltemperaturreglers wird der Ölkreislauf des Verdichteröls auf optimaler Betriebstemperatur gehalten.

Der Öltemperaturregler regelt die Temperatur des Öles innerhalb des festgestellten Temperaturintervalls und führt dem Kühler immer nur soviel Öl zu, wie zum Erreichen der gewünschten Öltemperatur erforderlich ist.

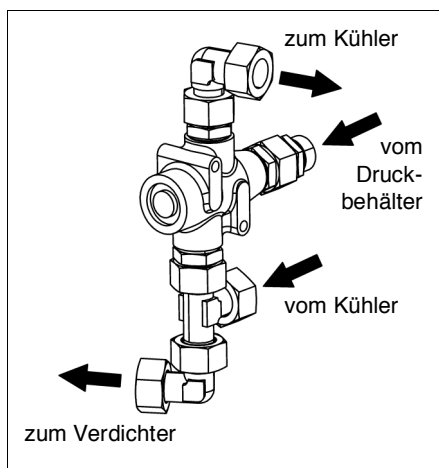


Bild 46

14.3 Wartung/Pflege

Dieses System ist wartungsfrei.

14.4 Störungsbeseitigung

Drucklufttemperatur zu niedrig

Öltemperaturregler in der Ölleitung ist defekt → ersetzen.

15.1 Ausführung gebremst und ungebremst

Gefahr

Der Benutzer verliert alle evtl. bestehenden Ansprüche, wenn er das Fahrgestell mit anderen als den Originalersatzteilen verändert.

Konstruktions- und Ausführungsänderungen vorbehalten. Bei Rückfragen und Ersatzteilbestellungen die Artikelnummer und die Erzeugnisnummer angeben.

15.2 Sicherheitsmaßnahmen

- * Für die betriebssichere Befestigung der Räder ist die maßgebliche Übereinstimmung von Naben und Radanschluss, sowie die Verwendung der richtigen Befestigungsteile bei vorgeschriebenem Anziehdrehmoment entscheidend. Bitte stimmen Sie die Daten der Achse (Radanschluss, Einspresstiefe und -daten der Radschrauben) mit denen der Felgen ab.
- * An Gummifederachsen darf nicht geschweißt werden.
- * Einfederungsweg beachten (siehe Montagehinweise)
- * Die Radbremsen sind speziell für die Auflaufeinrichtung ausgelegt. Die Radbremsen entsprechen der Schadstoffverordnung und EG-Richtlinie. Bitte beachten Sie, dass bei anderen Kombinationen die Bremsanlage nicht funktioniert.

Achtung

Typangaben dürfen nicht durch Lackierung unleserlich werden oder durch Anbauteile verdeckt sein.

15.3 Höhenverstellbare Zugeinrichtung

Die verstellbare Gelenkverbindung zwischen Zugdeichsel und Zwischenstück, sowie zwischen Auflaufeinrichtung und Zwischenstück erfolgt über Zahnköpfe bzw. Haltestücke mit Hirth- bzw. Stirnverzahnung.

Die Stirnverzahnungen werden mit Verbindungsschrauben verbunden. Die Spannmutter muss mit dem vorgeschriebenen Anziehdrehmoment angezogen werden, um eine spielfreie, drehmomentübertragende Verbindung herzustellen.

Einstellvorgang

Nach dem Abziehen der Federstecker an den Spannmuttern können diese losgedreht werden, bis die Zähne frei sind. Danach kann die Winkelstellung des Zwischenstückes geändert werden.

Gefahr

Es muss ungedingt beachtet werden, dass die Auflaufeinrichtung bzw. Zugeinrichtung immer parallel zur Zugdeichsel ausgerichtet wird.

Mit nicht parallel zur Zugdeichsel stehender Auflaufeinrichtung darf nicht gefahren werden!

Nach dem Einstellen der Kupplungshöhe werden die Stirnverzahnungen mit den Spannmuttern zusammengespannt und mit den Federsteckern gegen losdrehen gesichert.

	M16x1,5	M20x1,5	M28x1,5	M36x1,5
MA [Nm]	150	250	400	650
L [mm]	850	850	850	850
F [kg]	18	29	47	76

Bild 47

15.4 Bremsanlage

Einleitung

- * KNOTT-Auflaufbremsanlagen bestehen aus Auflaufeinrichtung, Übertragungseinrichtung und Radbremsen. Die Bremsanlagen sind in allen EÜ-Ländern und der Schweiz zugelassen.
- * Die KNOTT-Rückfahrautomatik „Backmat“ erlaubt einen problemlosen Wechsel von Vorwärts- auf Rückwärtsfahrt. Bei Wechsel von Rückwärts- auf Vorwärtsfahrt ist die Anlage sofort wieder bremsbereit.
- * Die KNOTT-Achsen, entweder Drehschubfederachsen oder Gummifederachsen, haben aufgrund der Gummifederung und der daraus resultierenden Eigendämpfung einen sehr guten Federungskomfort. Bei der Drehschubfederachse sind die Gummidrehschubfedern (Gummimetalteile) unter Vorspannung in das Achsrohr eingepresst. Der Vorteil bei den Drehschubfedern ist, dass das Gummi als Federungselement auf Dehnung beansprucht wird.

Bei Gummifederachsen ist die Schwingachse (Vierkantprofil) in einem Vierkantachrohr über entsprechend vorgespannte Gummischnüre gelagert. Durch die hohe Vorspannung des Gummis wird eine außergewöhnlich hohe Betriebsdauer erreicht. Zudem ist die Lagerung in den Gummifederungselementen absolut wartungsfrei.

Achtung

- * **Wagenheber nur unter den Auflageblöcken oder am Fahrzeugrahmen ansetzen.**
- * **Das Wechseln von Zugöse und Zugkugelpkupplung nur durch eine Fachwerkstatt ausführen lassen.**
- * **Bei jedem Wechsel neue Sicherungsmutter verwenden.**
- * **Anziehdrehmoment beachten.**

Zugkugelpkupplungen:

M12-8.8 M_A = 77 Nm
 M14-10.9 M_A = 125 Nm

Zugösen:

M12-10.9 M_A = 115 Nm
 M14-10.9 M_A = 180 Nm

- * **Bei Verwendung der Zugkugelpkupplung bitte beiliegende Bedienungsanleitung beachten.**

Auflaufeinrichtungen

Die KNOTT-Auflaufeinrichtungen sind mechanische Auflaufeinrichtungen mit einem hydraulischen Dämpfer.

Kraftspeicher-Handbremshebel, Kurzzeichen "KH"

Bei der "KH"-Ausführung ist der Kraftspeicher bereits in Nullstellung vorgespannt. Wird der Handbremshebel aus der Nullstellung über den sogenannten Totpunkt hinaus angezogen, so betätigt der vorgespannte Kraftspeicher den Handbremshebel automatisch. Bei diesem System ist die Betätigungskraft sehr gering.

Der Federspeicher hat die Funktion, bei betätigter Feststellbremse über die vorgespannte Feder die nötige Spreizkraft an den Bremsbacken aufrecht zu erhalten und damit den Anhänger gegen Wegrollen zu sichern, auch wenn beim etwaigen Rückwärtsrollen des Anhängers über die Rückfahrautomatik Betätigungsweg freigegeben wird. Die Wirkung der Feststellbremse ist somit in beiden möglichen Fahrtrichtungen voll gewährleistet.

15.5 Einstellen der Auflaufbremsanlage

16.5.1 Vorbereitung

- * Anhänger hochbocken
- * Handbremse lösen
- * Zugstange [5] an der Auflaufeinrichtung voll ausziehen

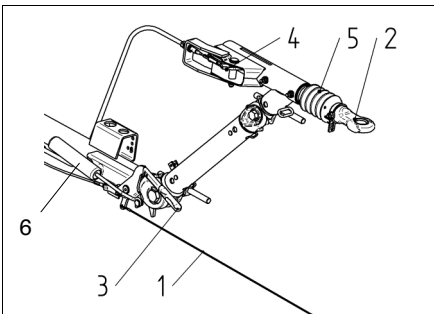


Bild 48 KNOTT Auflaufeinrichtung

- 1 Abreißseil
- 2 Zugöse je nach Ausführung
- 3 Handbremshebel
- 4 Übersetzungshebel
- 5 Zugstange und Faltenbalg
- 6 Warnschild

Gefahr

Vor der Demontage des Bremsgestänges oder des Seiles [14] unbedingt Totpunkthandbremshebel mit Sicherungsschraube [15] sichern (siehe Warnschild).

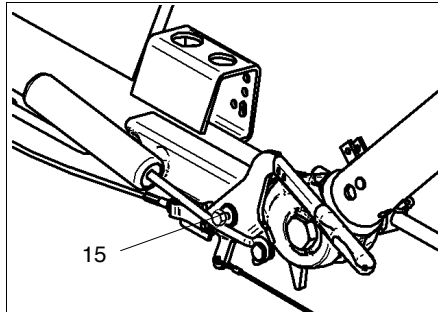


Bild 49

- 15 Sicherungsschraube

16.5.2 Voraussetzungen

- * Beim Einstellvorgang immer an den Radbremsen beginnen.
- * Beim Einstellvorgang Rad nur in Drehrichtung Vorwärtsfahrt drehen.
- * Die Sicherungsschraube **unbedingt** montieren (siehe Warnschild)!
- * Das Spreizschloss in der Bremse darf **nicht vorgespannt** sein - gegebenenfalls Bremsgestänge [6] am Bremsausgleich [8] lockern.
- * **Leichtgängigkeit Spreizschloss und Seilzug [11] prüfen**

Achtung

- * **Druckfeder [7] darf nur leicht vorgespannt sein und bei Betätigung nie auf Block gehen!**
- * **Seilzug [14] darf nie in die Betriebsbremse eingreifen!**
- * **Nie die Bremsanlage bzw. Bremsen am Bremsgestänge [6] oder an eventuell vorhandenen Spannschlössern im Gestänge nachstellen!**

16.5.3 Einstellen der Bremse

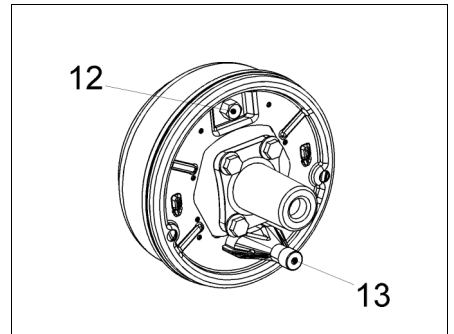


Bild 50 KNOTT Radbremse

- 12 Nachstellschraube
- 13 Seileinführung

Nachstellschraube [12] (außen am Bremsschild, gegenüberliegend dem Seileingang [13]) im Uhrzeigersinn anziehen, bis sich das Rad nicht mehr oder nur sehr schwer drehen lässt

Schlüsselweite der Nachstellschraube [12]

Bremsgröße	Schlüsselweite
160x35 / 200x50	SW 17
250x40	SW 19
300x60	SW 22

Nachstellschraube [12] entgegen Uhrzeigersinn (ca. 1/2 Umdrehung) lösen bis Freilauf des Rades gegeben ist. Leichte Schleifergeräusche, die den Freilauf des Rades nicht beeinträchtigen, sind zulässig.

Bei exakt eingestellter Bremse beträgt der Betätigungsweg ca. 5-8mm am Seilzug [11]

Einstellvorgang nacheinander, wie beschrieben, an allen vorhandenen Radbremsen einzeln durchführen

16.5.4 Einstellen des Bremsausgleichs

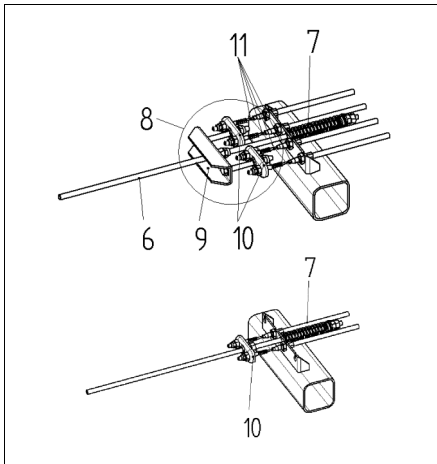


Bild 51 KNOTT Übertragungseinrichtung für Tandem- und Einachs-Fahrgestelle

- 6 Bremsgestänge
- 7 Druckfeder
- 8 Ausgleichswaage kpl.
- 9 Ausgleichswaage (Tandem) oder Hauptausgleich
- 10 Ausgleichswaage (Einachs)
- 11 Seilzug

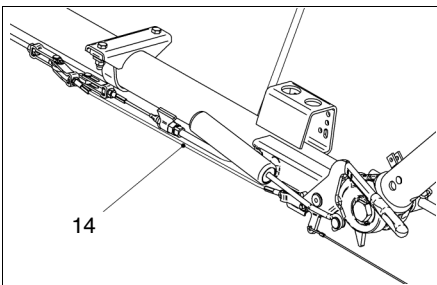


Bild 52 KNOTT Übertragungsseilzug für Handbremse

- 14 Seilzug

- * Die Sicherungsschraube **unbedingt** montieren (siehe Warnschild)!
- * Seilzug [14] auf einer Seite aushängen
- * Bremsgestänge [6] in der Länge vor-einstellen (geringes Spiel zulässig)
- * Seilzug [14] wieder einhängen (mit geringem Spiel)
- * Sicherungsschraube [15] wieder entfernen
- * Den Handbremshebel [3] betätigen und Stellung der Ausgleichswaagen [9+10] kontrollieren (rechtwinkelige Lage zur Zugrichtung)
- * Gegebenenfalls Stellung Bremsausgleich [10] an den Seilzügen [11] und bei Tandem-Anhängern zusätzlich den Hauptausgleich [9] am Gestänge [6] korrigieren
- * Druckfeder [7] darf nur leicht vorge-spannt sein und bei Betätigung nie auf Block gehen!

16.5.5 Einstellen des Bremsgestänges

Bremsgestänge [6] in der Länge spielfrei **ohne** Vorspannung einstellen (Umlenkebel [4] ohne Spiel).

Nachjustierung

- * Handbremshebel [3] mehrfach kräftig betätigen zwecks setzen der Brems-anlage
 - * Stellung Bremsausgleich [9+10] prüfen (rechtwinkelige Lage zur Zugrichtung)
 - * Spiel am Gestänge [6] prüfen, gegebenenfalls Bremsgestänge [6] erneut spielfrei, jedoch **ohne** Vorspannung, einstellen
- geringes Spiel am Seilzug [14] **mus**s noch vorhanden sein
- * Stellung Handbremshebel [3] prüfen
 - * Totpunkthebel - Beginn des Widerstand ca. 10-15mm über Totpunkt
 - * Freilauf der Räder bei gelöster Bremse überprüfen

Abschlussprüfung

- * Sicherungen (Kontern der Sechskant-muttern der Verschraubungen an der Übertragungseinrichtung, Seilzüge, Bremsausgleich, Spannschloss, Gestänge...) prüfen
- * Handbremseseilzug [14] auf geringes Spiel prüfen (eventuell nachstellen)
- * Druckfeder [7] auf Vorspannung prüfen

Probefahrt

- * Gegebenenfalls 2-3 Probeprobremung durchführen

Probeprobremung

- * Spiel im Bremsgestänge [6] nachprüfen und gegebenenfalls Länge Bremsge-stänge [6] spielfrei nachjustieren (bei Betriebsbremsung mit leerem Anhänger sollte max. 1/2 des Auflaufweges verbraucht werden)

15.6 Nachstellen der Bremsanlage

Nachstellen der Bremsanlage, d. h. Aus-gleich von Belagverschleiß im allgemeinen ausreichend über das Nachstellen der Radbremsen. Vorgehensweise wie unter Einstellen der Bremsanlage beschrieben, Spiel am Gestänge [6] prüfen und gegebenenfalls neu justieren

Achtung

- * **Spreizschloss und Seilzug [11] prüfen**
- * **Ausgleich von Spreizschloss in der Bremse darf nicht vorgespannt sein**
- * **Leichtgängigkeit Belagverschleiß nicht über Nachstellung (Verkürzung) des Bremsgestänges [6] vornehmen z.B. über Verschraubung Bremsgestänge**

Nachjustierung

- * Handbremshebel [3] mehrfach kräftig betätigen zwecks setzen der Brems-anlage
- * Stellung Bremsausgleich [9+10] prüfen (rechtwinkelige Lage zur Zugrichtung)
- * erneut Spiel am Gestänge [6] prüfen
gegebenenfalls Bremsgestänge [6] wieder spielfrei, jedoch **ohne** Vor-spannung einstellen
- * Stellungen am Handbremshebel [3], Seilzug [14] (mit geringem Spiel) und Druckfeder [7] (nur leichte Vorspan-nung) prüfen
- * Totpunkthebel - Beginn des Wider-stands ca. 10-15 mm über Totpunkt

Abschlussprüfung

- * Sicherungen der Verschraubungen an der Übertragungseinrichtung (Seilzüge, Bremsausgleich und Gestänge) prüfen
- * bei Betriebsbremsung mit leerem Anhänger sollte max. 1/2 des Auflaufweges verbraucht werden
- * Handbremseseilzug [14] auf geringes Spiel eventuell nachstellen
- * Druckfeder [7] auf Vorspannung prüfen

15.7 Wartungs- und Pflegehinweise**KNOTT – Auflaufeinrichtungen**

- * Die Auflaufeinrichtung ist an den Schmiernippeln und an allen bewegten Teilen mit Lithium - Seifenfett zu schmieren:
 - a) alle 5000 km
 - b) oder alle 6 Monate
 - c) oder bei Schwergängigkeit
- * Der Faltenbalg ist auf Unverletztheit zu prüfen, ggf. auszuwechseln
- * Der Auflaufdämpfer ist alle 20.000 km, spätestens jedoch alle 3 Jahre auszuwechseln.
- * Alle 20.000 km ist das Spiel am Kuppelpunkt zu prüfen. Bei mehr als 3mm Spiel ist das Führungslager bzw. die Zugstange auszuwechseln.
- * Die Anziehdrehmomente der Schraubverbindung am Führungslager sind alle 5000 km zu prüfen;

Schrauben mit Schmiernippel
50+5 Nm
Schrauben ohne Schmiernippel
80 +5 Nm
- * Die Anziehdrehmomente am Klemmbock der Zugdeichsel und an der Klemmschale (Übergang Deichselrohr-Achse) sind alle 5000km zu prüfen;

Schrauben M12 80 +5 Nm
Schrauben M14 90 +10 Nm
- * Die korrekte Einstellung der Bremsanlage ist alle 5000 km zu prüfen.

Höhenverstellbare Zugdeichseln

Die Stirnverzahnungen müssen mindestens einmal jährlich von Passungsrost oder sonstigen Verschmutzungen gereinigt werden, damit eine gute Passform erhalten bleibt.

Die Gewindebolzen und Gelenkstellen sind einmal jährlich, mindestens jedoch bei Schwergängigkeit zu schmieren.

Achtung**Verzahnung nicht fetten !**

Zwischen der Zugdeichsel und der Auflaufeinrichtung kann wahlweise eine Hub- und Verstelleinrichtung eingebaut werden. Die Lenkarme dieser Verstelleinrichtung erlauben ein Schwenken um -10° bis $+49^\circ$ in sechs verschiedenen Winkelstellungen. Die Auflauf- bzw. Zugeinrichtung bleibt dabei stets waagrecht geführt.

Eine integrierte Gasfeder erzeugt selbsttätig eine Hubkraft, welche die zur Bedienung erforderliche Kraft reduziert. Bei Beschädigungen oder Leckagen muss die Gasfeder ausgewechselt werden.

Hinweise zu zweireihigen Schrägkugellagern:

- * Diese Lager sind wartungsfrei, sie sind auf Lebensdauer geschmiert und haben eine extrem hohe Laufleistung.
- * Die Lager sind mit einer Sicherheits-Flanschmutter im Lagersitz fest fixiert. Diese Flanschmutter muss mit einem Drehmoment auf 280 ± 10 Nm angezogen werden.
- * Bei einem Service empfiehlt es sich, dieses Anzugsmoment zu überprüfen.
- * Die Flanschmutter kann nur einmal aus- und eingeschraubt werden. Danach neue Mutter verwenden. Bei Lösen oder Anziehen der Flanschmutter die Gewinde etwas einfetten, damit das Feingewinde nicht beschädigt wird.
- * Aufgrund der hohen Laufleistung und der Wartungsfreiheit der zweireihigen Schrägkugellager treten unter normalen Umständen keine Lagerschäden auf.
- * Sollten durch außergewöhnliche Umstände Lagerprobleme auftreten, so sind grundsätzlich komplette neue Bremstrommeln mit eingepressten Lagern und Sicherungsringen sowie mit neuen Sicherungsmuttern zu verwenden.
- * Aufgrund der Konstruktionsmerkmale der Lager können die Bremstrommeln bzw. die Räder ein geringes Axial- und Kippspiel haben, was jedoch ohne Bedeutung ist.

15.8 Fehlersuche Bremsanlage**Gefahr**

Arbeiten an den Bremsanlagen dürfen nur von Fachwerkstätten durchgeführt werden.

Falls Bremsbacken gewechselt werden, immer alle Bremsbacken wechseln.

Bei Arbeiten an den Radbremsen darauf achten, dass die Federn, die Bremsbacken und das Spreizschloss richtig montiert werden, auf Drehrichtung achten.

Beim Einstellen der Radbremsen, Räder in Vorwärtsrichtung drehen!

Grundsätzlich muss nach allen Arbeiten an der Bremsanlage eine Neueinstellung nach Kapitel 15.6 erfolgen.

Wenn die Radbremsen bzw. die Bremstrommel sehr heiß wurden, falls möglich vorsichtig weiterfahren, bis sie etwas abgekühlt sind.

15. Fahrgestell

Störung	Ursache	Beseitigung
Bremswirkung zu schwach	zu viel Spiel in der Bremsanlage	Bremsanlage neu einstellen
	Bremsbeläge nicht eingefahren	Handbremshebel etwas anziehen, 2–3 km fahren
	Bremsbeläge verglast, verölt oder beschädigt	Bremsbacken komplett wechseln, Bremsflächen in den Bremstrommeln reinigen
	Auflaufeinrichtung ist schwergängig	Auflaufeinrichtung abschmieren
	Bremsgestänge klemmt oder ist verbogen	Ursache beseitigen
	Bremsseilzüge angerostet oder geknickt	Seilzüge wechseln
Ruckartiges Bremsen	zuviel Spiel in der Bremsanlage	Bremsanlage neu einstellen
	Stoßdämpfer der Auflaufeinrichtung defekt	Stoßdämpfer auswechseln
	Backmatbremsbacken klemmen im Bremsbackenträger	Komplette Bremsbacken mit Bremsbackenträgern auswechseln
Anhänger brems einseitig	Radbremsen arbeiten einseitig	Bremsanlage neu einstellen
	Backmatbremsbacken klemmen im Bremsbackenträger	Komplette Bremsbacken mit Bremsbackenträgern auswechseln
	Ursachen evtl. wie bei Störung "Bremswirkung zu schwach"	s.o.
Anhänger brems bereits beim Gaswegnehmen	Stoßdämpfer der Auflaufeinrichtung defekt	Stoßdämpfer wechseln
Rückwärtsfahrt schwergängig oder nicht möglich	Bremsanlage zu streng eingestellt	Bremsanlage neu einstellen
	Seilzüge vorgespannt	Bremsanlage neu einstellen
	Backmatbremsbacken klemmen im Bremsbackenträger	Komplette Bremsbacken mit Bremsbackenträgern auswechseln
Handbremswirkung zu schwach	Fehlerhafte Einstellung	Bremsanlage neu einstellen
	Handbremse nicht fest angezogen	Handbremshebel soweit als möglich anziehen
	Ursachen evtl. wie bei Störung "Bremswirkung zu schwach" oder "Rückwärtsfahrt schwergängig oder nicht möglich"	s.o.
	Backmatbremsbacken klemmen im Bremsbackenträger	Komplette Bremsbacken mit Bremsbackenträgern auswechseln
Radbremsen werden heiß	Fehlerhafte Einstellung der Bremsanlage	Bremsanlage neu einstellen
	Ursachen evtl. wie bei Störung "Bremswirkung zu schwach" oder "Rückwärtsfahrt schwergängig oder nicht möglich"	s.o.
	Backmatbremsbacken klemmen im Bremsbackenträger	Komplette Bremsbacken mit Bremsbackenträgern auswechseln
	Radbremsen verschmutzt	Reinigen
	Umlenkhebel der Auflaufeinrichtung klemmt	Umlenkhebel ausbauen, reinigen und mit Molykote fetten
	Handbremshebel war nicht oder nur teilweise gelöst	Handbremshebel in Nullstellung bringen
Zugkugelkupplung rastet nach dem Auflegen nicht ein	Innenteile verschmutzt Kugel am Zugfahrzeug zu groß	Reinigen und gut abschmieren Kugel messen: Die Anhängerkupplung am PKW darf im Neuzustand höchstens 50 mm ø – DIN 74058 – haben. Sollte der Durchmesser der Kugel unter 49,5 mm sinken, muss sie ausgewechselt werden. Die Kugel darf nicht unrund sein.

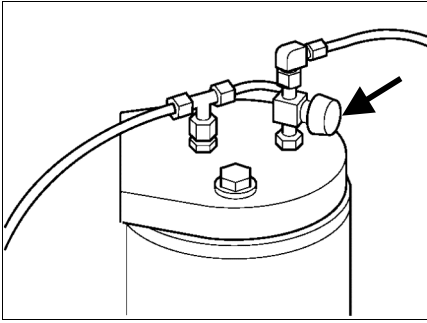


Bild 53

Achtung

Anlage nicht mit leerem Ölerbehälter betreiben! Behälter muss immer mit min. 0,2 ltr Werkzeugöl befüllt sein.

Gefahr

Werkzeugöler nur bei stillstehendem und drucklosem Schraubenkompressor auffüllen bzw. nachfüllen.

Ölerbehälter nur bei stillstehendem und drucklosem Schraubenkompressor abschrauben.

Kein Öl verschütten!

Auf Dichtheit achten!

Die Öldosierung ist stufenlos am Stellknopf regelbar.

- * Drehen am Stellknopf im Uhrzeigersinn (Symbol » – «) vermindert die Ölmenge. Wenn der Stellknopf im Uhrzeigersinn bis zum Anschlag gedreht ist, wird der Druckluft gar kein Öl zur Werkzeugschmierung beigemischt.
- * Drehen am Stellknopf gegen den Uhrzeigersinn (Symbol » + «) erhöht die Ölmenge.

Ölstand im drucklosen Werkzeugöler kontrollieren

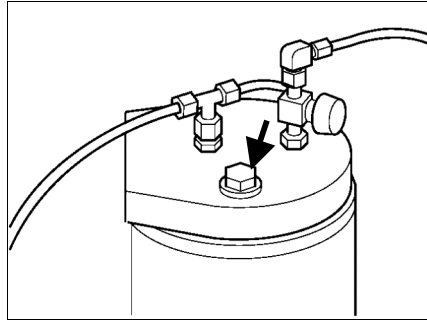


Bild 54

- * Schraubenkompressor abstellen und warten, bis Anlage drucklos ist,
- * Verschlusschraube herausschrauben,
- * Öl muss im Ölerbehälter sichtbar sein; falls erforderlich, nachfüllen (zu verwendendes Öl: CompAir AES 82),
- * Dichtring der Verschlusschraube überprüfen, falls erforderlich, ersetzen,
- * Verschlusschraube mit Dichtring einschrauben und festziehen,
- * nach dem Start des Schraubenkompressors Dichtheit überprüfen.

**Gardner Denver Deutschland GmbH
Argenthaler Str. 11
55469 Simmern
Deutschland**

Tel. ++49 (0)6761 832-0

**www.compair.com
e-mail: sales@compair.com**