

/ Perfect Welding / Solar Energy / Perfect Charging



FLEXTRACK 45 PRO SCHWEISSFAHRWERK

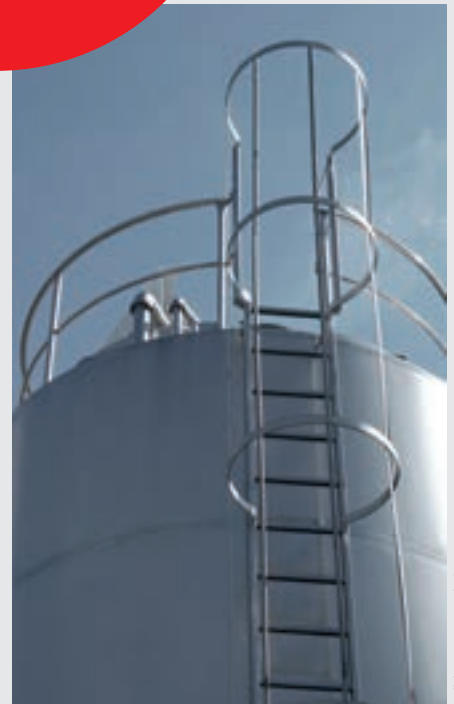
für Längsnaht- und Orbitalanwendungen
Schweißverfahren: MIG/MAG, CMT

LÄNGSNAHT ODER ORBITAL. STAHLTRÄGER ODER TANK. TOP NÄHTE MIT FLEXTRACK.

Egal ob auf der Baustelle oder in der Fabrik, ob im Brücken- und Stahlbau, im Kessel-, Behälter-, Schiff-, Schienenfahrzeug- oder Kranbau – das FlexTrack 45 Pro beherrscht sowohl MIG/MAG als auch CMT in konstant hoher und reproduzierbarer Qualität.

Und was ist Ihre
Welding Challenge?

Let's get connected.

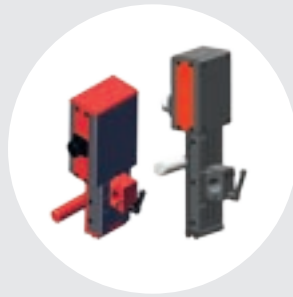


vielseitig

modular

komfortabel





MOTORISIERTE SCHLITTEN

Automatische Distanz-
anpassung des Brenners zum
Werkstück (Kontrolle der Licht-
bogenlänge - ACC)



BRENNER-PENDELUNGEN

- Linear für Stumpfnähte
- Radial für Kehlnähte



NAHTABTASTUNG

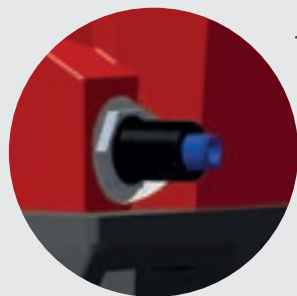
Mechanische Nahtabtas-
tung horizontal / vertikal.



BRENNER

5 verschiedene Brenner
sind kompatibel:

- Multilock
- Robacta
- Robacta Drive
- CMT Drive
- Handbrenner



ENDSCHALTER

An beiden Seiten des Fahr-
werks montiert für automa-
tischen Richtungswechsel
oder Stopp.



BRÜCKEN

- Magnetbrücke mit
Fixierhebel
- Vakuumbrücke
- Brücke mit Stellfuß

KUPLUNG EIN/AUS

Ermöglicht schnelles
manuelles Positionieren
des Fahrwerks.

FLEXTRACK 45 PRO SYSTEM UND HIGHLIGHTS

Kompakt, robust , flexibel.
Für den Einsatz unter rauen Bedingungen.
Rascher und einfacher Aufbau.
Verschiedene Schienenkonfigurationen.
Optional mit Brenner-Pendelung oder Modul zur Kontrolle der Lichtbogenlänge (ACC).
Konstante Schweißgeschwindigkeit.
Kompatibel mit TPS/i-Stromquellen der neuesten Generation.



SCHIENEN

3 verschiedene Schientypen sind verfügbar:

- Flexible Schienen
- Gerade Schienen
- Ringschienen

FERNBEDIENUNGEN BASIC & PRO

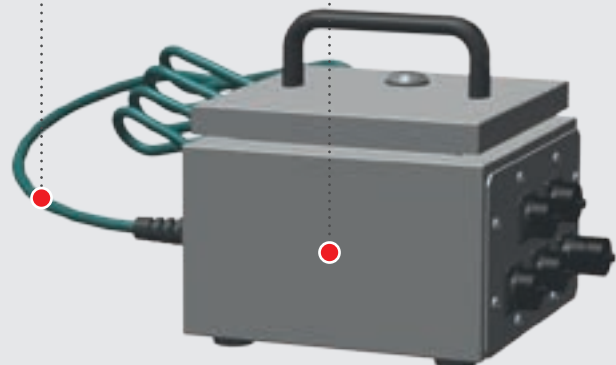
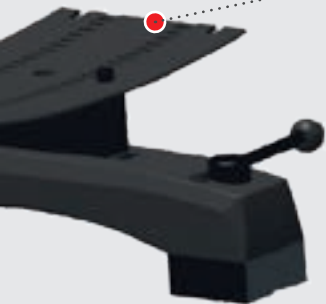
Mit Magnethalter zur Befestigung
an magnetischen Materialien.

NETZKABEL

- 230 V; 50-60 Hz
- 115 V; 50-60 Hz

STEUERBOX

Fahrwerk und Fernbe-
dienung werden an der
Steuerbox ange-
schlossen.





FERNBEDIENUNGEN BASIC / PRO

FUNKTIONSÜBERSICHT

- / Touch-Display und Funktionsrad (nur FRC-45 PRO)
- / Sprachauswahl: DE, EN, ES, FR, PL (nur FRC-45 PRO)
- / Schweißmodus (mit/ohne Lichtbogen)
- / Kommunikation mit TPS/i-Stromquellen
- / Einstellen der Stromquellenparameter (nur FRC-45 PRO und TPS/i)
- / Fahrtrichtung
- / Fahrgeschwindigkeit
- / Offset
- / Pendelmodus
- / Pendelgeschwindigkeit
- / Pendelweg
- / Verweilzeit
- / Endkraterfüllung
- / Kontrolle der Lichtbogenlänge (ACC)
- / Segmentschweißen Längsnaht und Orbital



FRC-45 BASIC

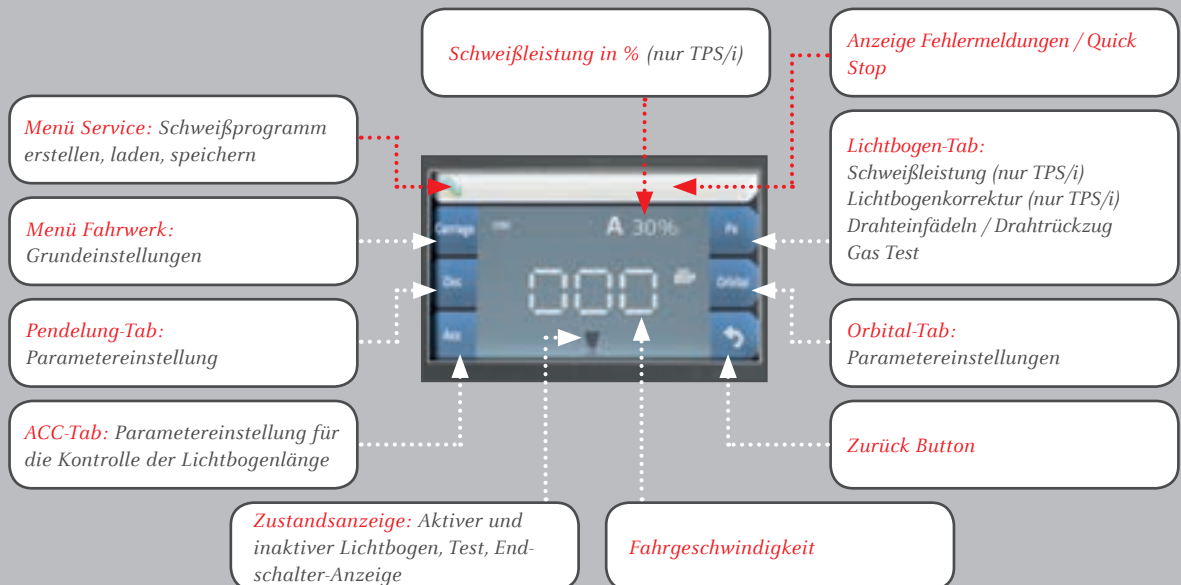


FRC-45 PRO



KOMFORT-FERNBEDIENUNG

FRC-45 PRO



EFFIZIENTER SCHWEISSEN MIT TPS/i-STROMQUELLEN

Dank der innovativen High-Speed-Systemarchitektur lässt sich der Lichtbogen noch genauer messen, analysieren und kontrollieren. Kunden profitieren von einem extrem spritzerarmen Kurzlichtbogenprozess, einem schnelleren und sichereren Puls-Schweißprozess, einer perfekten Zündung, einem gleichmäßigen Einbrand u.v.m. Kurz: Das Schweißen wird stabiler, sauberer und schneller.



AUTOMATISCHE KOMPONENTEN-ERKENNUNG PLUG & WELD

Einfach werkzeuglos anstecken und die Stromquelle erkennt sofort alle verfügbaren Komponenten. Gegebenenfalls warnt sie bei Inkompatibilitäten.

HOCHGESCHWINDIGKEITS-KOMMUNIKATION SPEEDNET

Ein High-Speed-Bus ermöglicht eine systeminterne Vernetzung, die eine 200-mal schnellere Kommunikation zwischen den Systemkomponenten gewährleistet. Dadurch lässt sich der Schweißprozess noch besser analysieren und steuern.

KONKURRENZLOSE SPRITZERVERMEIDUNG LOW SPATTER CONTROL (LSC)

Besonders spritzerarmer Kurzlichtbogenprozess, selbst mit langen Schlauchpaketen.

IMMENS VERBESSERTE TROPFENABLÖSE PULSE MULTI CONTROL (PMC)

Ausgezeichnete Stabilität und gleichbleibender Einbrand, auch bei hohen Schweißgeschwindigkeiten.

EASY UPGRADE

Einfachste Upgrades mit USB-Stick oder via Internet. Für neue Schweißprozesse, Kennlinien, Applikationen, Firmware-Updates, ...

FUTURE ON BOARD

Mit Upgradefunktionen und hochwertiger Hardware garantiert die TPS/i auf Jahre hinaus State-of-the-Art Schweißprozesse.

REMOTE SERVICE

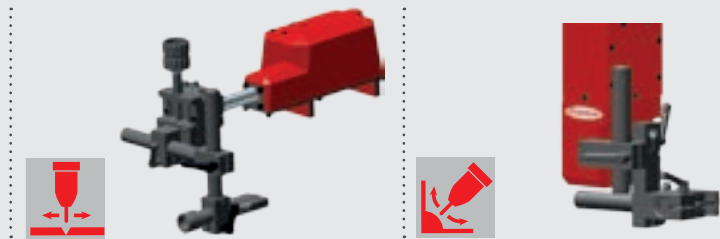
Fernwartung und Systemanalyse via Internet.

OPTIONEN / ERWEITERUNGEN / ZUBEHÖR

BRENNER-PENDELUNGEN (OSC-MODULE)

Zur Verfügung stehen zwei unterschiedliche Pendelmodule, die in vier verschiedenen Pendelmodi betrieben werden können. Sowohl die lineare als auch die radiale Pendelung kann der Anwendung entsprechend als rechte oder linke Variante ver-

wendet werden. Durch den modularen Aufbau des Fahrwerks ist ein späteres Nach- bzw. Umrüsten auf das gewünschte Pendelmodul in wenigen Arbeitsschritten möglich.



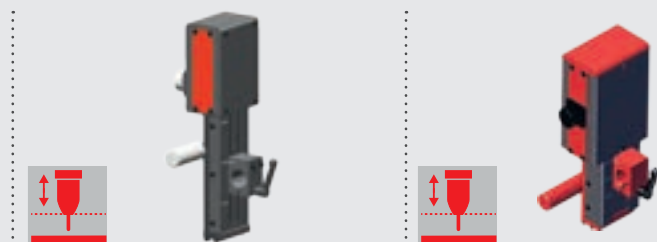
OSC-MODULE	LINEARE PENDELUNG FOU 30/ML10	RADIALE PENDELUNG FOU 30/ML6
Pendelgeschwindigkeit	5 - 400 cm/min	20 - 120 cm/min
Pendelweg	2 - 30 mm	1 - 30 mm
Offset	0 - 50 mm	0 - 50 mm
Verweilzeit	0 - 3 Sekunden	0 - 3 Sekunden
Max. Belastung	10 kg	6 kg
Eigengewicht (ohne Brennerhalter)	3,2 kg	3,6 kg
Schutzart	IP 23	IP 23
Pendelmodi		

KONTROLLE DER LICHTBOGENLÄNGE (ACC-MODULE)

Das ACC Modul (Arc Current Control) dient zur automatischen Distanzanpassung des Brenners zum Werkstück*. Dies hat den Vorteil, dass selbst bei Oberflächen-Unebenheiten oder bei nicht

exakt zentrisch montierten Führungsschienen ein optimales Schweißergebnis erzielt wird.

** ACC Funktion ist nur bei Bauteilen aus Stahl einsetzbar, nicht bei Aluminiumwerkstoffen!
Bei Verwendung der Schweißstromquelle TPSi inkl. PMC und LSC müssen die Funktionen Einbrand- und Lichtbogenstabilisator deaktiviert sein.*



ACC MODULE	FMS 100/ML15/SE/ACC	FMS 50/ML15/SE/ACC
Verfahrensgeschwindigkeit (Automatik)	30 cm/min	30 cm/min
Verfahrensgeschwindigkeit (Manuell)	100 cm/min	100 cm/min
Verfahrweg	5 - 100 mm	max. 50 mm
Verweilzeit	1 - 60 Sek.	1 - 60 Sek.
Sensibilitätsstufen	1 - 9	1 - 9
Control voltage / Power consumption	24 VDC / 8 W	24 VDC / 8 W
Max. Belastung	15 kg	15 kg
Eigengewicht	2,45 kg	2 kg
Schutzart	IP 23	IP 23



FAHRWAGEN FÜR DRAHTVORSCHUB

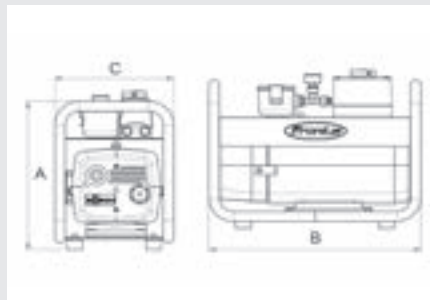
- / Für den Einsatz auf starren Schienen in PA-Position
- / Zur Aufnahme von VR 4000, VR 5000 oder WF25i Drahtvorschub



VAKUUMPUMPE FÜR VAKUUMBRÜCKEN

- / Trockenlaufende, ölfreie Drehschieber-Vakuumpumpe
- / Saugleistung für bis zu 13 Vakuumbrücken
- / Direktanlasser
- / Ansaugfilter und Druckmanometer
- / Netzkabel mit Stecker (5 m)

VAKUUMPUMPE	
Max. Saugvermögen	25 m ³ /h
Enddruck	120 mbar
Netzspannung 50 - 60 Hz	3 x 200 - 240 / 346 - 420 V
Anschlussleistung	900 W
Netzkabel mit Stecker	5 m
A (Höhe)	406 mm
B (Länge)	547 mm
C (Breite)	307 mm
Eigengewicht	31 kg
Schutzart	IP 23



TRANSPORT-KOFFER

- / Stabiles und handliches Kunststoffgehäuse
- / Schaumstoffeinlagen zum Schutz des Fahrwerks
- / Leichtlaufräder für bequemen Transport

SCHIENEN-SYSTEME

Je nach Anwendung stehen drei verschiedene Schienenkonfigurationen zur Auswahl: Flexibel, gerade und Ring (Orbital). Das Fahrwerk lässt sich in jeder Konfiguration rasch und einfach fixieren, lediglich die Führungsrollen sind entsprechend einzustellen.



FLEXIBLE SCHIENEN

Schienen für Bauteile mit flachen oder gekrümmten Oberflächen ab einem Innenradius von mindestens 1500 mm und einem Außenradius von mindestens 1100 mm.



3 Schienenlängen: 1130 / 1695 / 1884 mm

GERADE SCHIENEN

Gerade starre Schienen mit Aluminium-Profilen für den horizontalen und vertikalen Einsatz.



Schienenlänge: 1884 mm

SCHIENEN-RINGE

- 1 Schienen-Ringe aus flexiblen Schienen
Für innere und äußere Rohrschweißungen.



Bauteildurchmesser von 1560 - 6060 mm

- 2** Schienen-Ringe aus Ringschienen mit starren Aluminium-Profilen.
 Die Schienensegmente verfügen über Schnellspanner für die rasche Montage. Acht Segmentvarianten verfügbar.



Bauteildurchmesser von 200 - 1560 mm

- 3** Schienen-Ringe aus Ringschienen mit fixem Radius.
 Vorgebogene Schienensegmente mit vormontierten Brückenelementen und Schnellspannsystem ermöglichen eine besonders einfache und schnelle Fixierung am Bauteil.



Bauteildurchmesser von 254 - 1778 mm

MONTAGE-BRÜCKEN

RING SEGMENTE
FIXER RADIUS

MAGNETBRÜCKE



Magnetbrücken für Ringsegmente mit fixem Radius zur Befestigung auf ferritischen Bauteilen. Höhenkorrektur: 10 mm (0.39 inch).

FEDERHALTERUNG



Federdruck-Distanzhalter für Ringsegmente mit fixem Radius. Auch für nicht-ferritische Bauteile einsetzbar.

FLEXIBLE & STARRE
SCHIENEN

MAGNETBRÜCKE



Für ferritische Bauteile. Hitzebeständig bis 180° C. Die Magnetstärke ist per Hebel regelbar.

VAKUUMBRÜCKE



Bauteile mit glatter Oberfläche wie Aluminium oder Edelstahl. Arbeitstemperatur von 0° C bis 120° C (optional von -30° C bis 250° C).

BRÜCKE MIT STELFFUSS



Für starre Ringe mit Durchmesser bis zu 840 mm.

TECHNISCHE DATEN

FLEXTRACK 45 PRO

FAHRWERK

Schweißposition	PA, PB, PC, PF, PG
Materialstärke	min. 4 mm
Verfahrgeschwindigkeit horizontal	5 - 300 cm/min
Verfahrgeschwindigkeit vertikal	5 - 250 cm/min
Endkraterfüllzeit	0 - 5 Sekunden
Max. Belastung horizontal/vertikal	45 / 30 kg
Gewicht (ohne Brennerhalter)	8,5 kg
Schutzart	IP 23
Betriebstemperatur	0-50°C

STEUERBOX

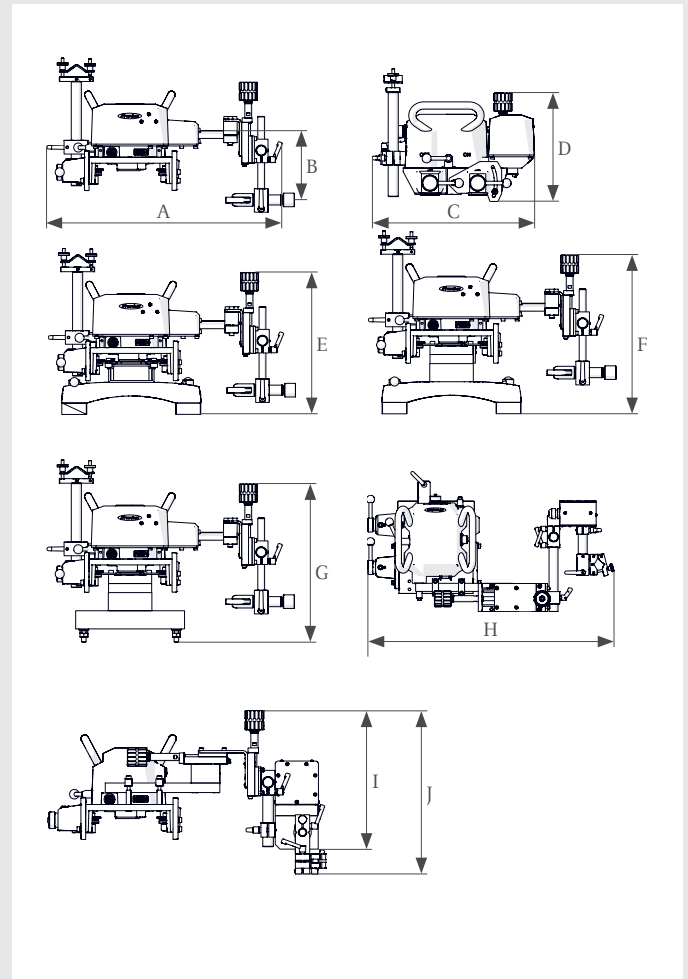
Versorgungsspannung 50 - 60 Hz	115 / 230 V
Versorgungsspannung	24 V DC
Gewicht (ohne Kabel)	4,5 kg
Schutzart	IP 23

FERNBEDIENUNG

Kabellänge	10 m
Gewicht (ohne Kabel)	1,5 kg
Schutzart	IP 23
Betriebstemperatur	0-50°C

ABMESSUNGEN

A (mit linearer Pendelung)	469 - 556 mm
(ohne linearer Pendelung)	452 - 542 mm
B (mit linearer Pendelung)	56 - 240 mm
(ohne linearer Pendelung)	80 - 263 mm
C (mit linearer Pendelung)	357 mm
(ohne linearer Pendelung)	342 mm
D (mit linearer Pendelung)	239 mm
(ohne linearer Pendelung)	270 mm
E (Gesamthöhe mit geraden starren Schienen)	313 mm
F (Gesamthöhe mit Magnetbrücke)	310 - 408 mm
G (Gesamthöhe mit Stellfußbrücke)	310 - 408 mm
H (mit radialer Pendelung)	543 - 653 mm
(ohne radialer Pendelung)	452 - 542 mm
I (mit radialer Pendelung)	191 - 311 mm
(ohne radialer Pendelung)	80 - 263 mm
J (mit radialer Pendelung) L (Höhe)	243 - 363 mm



/ Perfect Welding / Solar Energy / Perfect Charging

DREI BUSINESS UNITS, EINE LEIDENSCHAFT: TECHNOLOGIE, DIE MASSSTÄBE SETZT.

Was 1945 als Ein-Mann-Betrieb begann, setzt nun in den Bereichen Schweißtechnik, Photovoltaik und Batterieladen technologische Maßstäbe. Heute sind wir mit rund 3.800 Mitarbeitern weltweit tätig, und 1.242 erteilte Patente für Produktentwicklungen machen den innovativen Geist im Unternehmen deutlich. Nachhaltige Entwicklung heißt für uns, umweltrelevante und soziale Gesichtspunkte gleichberechtigt mit wirtschaftlichen Faktoren umzusetzen. Dabei hat sich unser Anspruch nie verändert: Innovationsführer sein.

Weitere Informationen zu allen Fronius Produkten und unseren weltweiten Vertriebspartnern und Repräsentanten erhalten Sie unter www.fronius.com

v08 Aug 2017 DE

Fronius Schweiz AG
 Oberglatterstrasse 11
 8153 Rümlang
 Schweiz
 Telefon 0848 FRONIUS (37 66 487)
 Gratisfax 0800 FRONIUS (37 66 487)
sales.switzerland@fronius.com
www.fronius.ch

Fronius Deutschland GmbH
 Am Stockgraben 3
 36119 Neuhoof-Dorfborn bei Fulda
 Deutschland
 Telefon +49 6655 916 94-0
 Telefax +49 6655 916 94-30
sales.germany@fronius.com
www.fronius.de

Fronius International GmbH
 Vertrieb Österreich:
 Froniusplatz 1
 4600 Wels
 Österreich
 Telefon +43 7242 241-0
 Telefax +43 7242 241-953490
sales.austria@fronius.com
www.fronius.at

Fronius International GmbH
 Froniusplatz 1
 4600 Wels
 Österreich
 Telefon +43 7242 241-0
 Telefax +43 7242 241-953940
sales@fronius.com
www.fronius.com