



Makita Werkzeug Ges.m.b.H.

Airportstr. 4, 2401 Fischamend

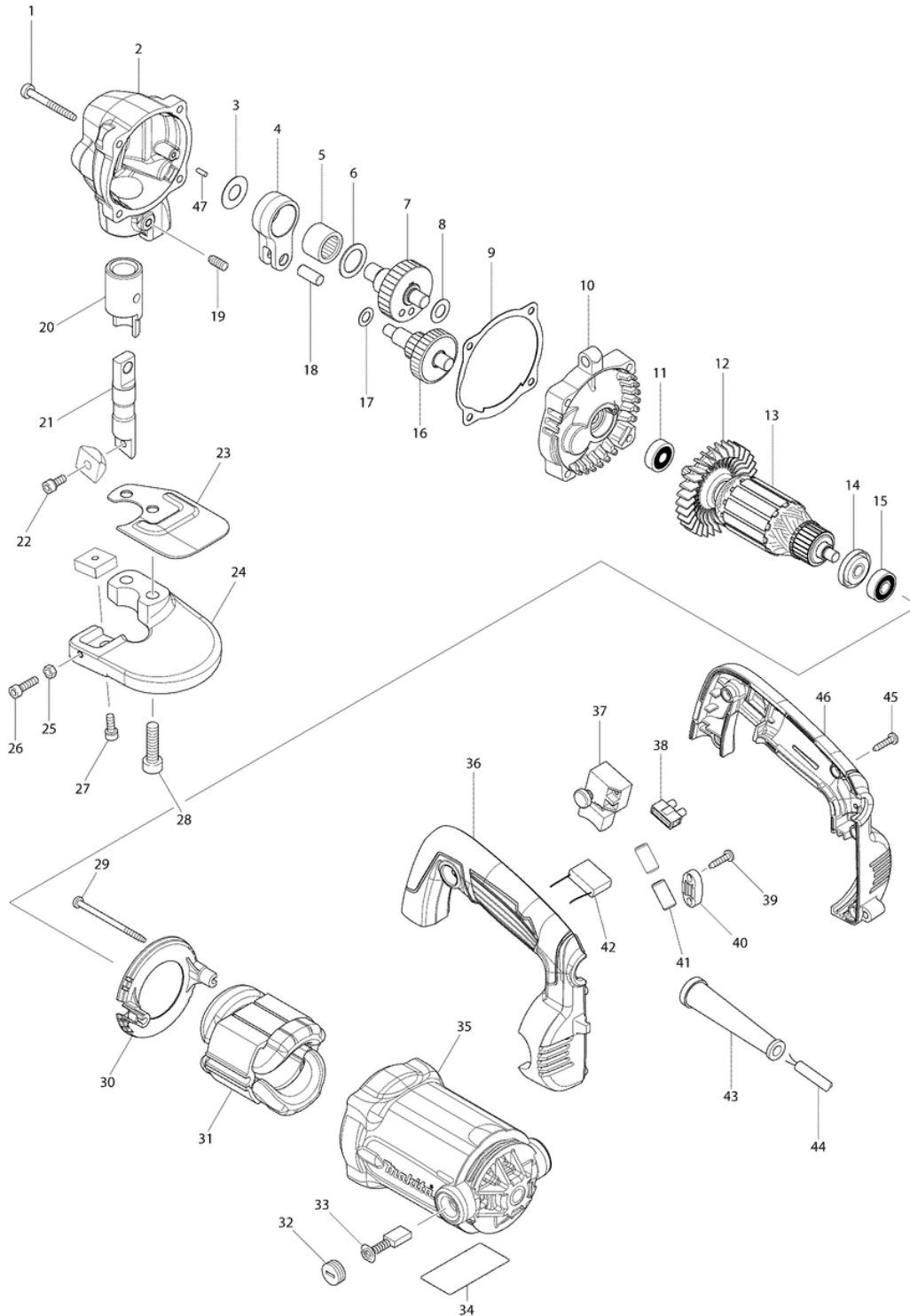
Tel: 02232 / 777 00

Fax: 02232 / 777 00 - 40

Mail: verkauf@makita.at

Web: www.makita.at

Makita Service Information / Model: JS3201





Makita Werkzeug Ges.m.b.H.

Airportstr. 4, 2401 Fischamend

Tel: 02232 / 777 00

Fax: 02232 / 777 00 - 40

Mail: verkauf@makita.at

Web: www.makita.at

Makita Service Information / Model: JS3201

POS	Bestell-Nr.	Artikelbeschreibung	Stk.	Stk.Preis
1	266056-5	*SELBSTSCHN.SCHRA 5x45 HM3541	4	N/A
2	141795-7	GETRIEBEGEHÄUSE JS3201	1	N/A
3	253759-0	SCHEIBE 12 JN/JS3200/2012NB/	1	N/A
4	331166-8	PLEUEL JS3200	1	N/A
5	212252-3	NADELLAGER 1816 212251-3	1	N/A
6	253198-4	SCHEIBE 18 JS3200/2704	1	N/A
7	153141-2	ZAHNRAD KPL. JS3200	1	N/A
8	253311-4	SCHEIBE 10 253311-4	1	N/A
9	442186-8	DICHTUNG JS3201 / JN3201	1	N/A
9.2	442186-8	DICHTUNG JS3201 / JN3201	1	N/A
10	141796-5	GETRIEBEGEHÄUSE KOMPL. JS3201	1	N/A
11	211031-6	KUGELLAGER 608LLB	1	N/A
12	240094-5	LÜFTERRAD 70 GA5020/6020	1	N/A
13	513859-1	ANKER JN3201/JS3201 240V	1	N/A
13		*** INC. 11,12,14,15		N/A
14	681644-1	ISOLIERSCHEIBE	1	N/A
15	210029-0	*KUGELLAGER	1	N/A
16	226058-3	ZAHNRAD KPL. 18-46 JS3200	1	N/A
17	253215-0	SCHEIBE	1	N/A
18	256118-7	STIFT 8 JS3200	1	N/A
19	913322-8	SCHRAUBE M6x14 JS3200/6305/W	1	N/A
20	321405-4	STOESSELFÜHRUNG JS3200	1	N/A
21	321404-6	MESSERBLATTHALTER JS3200	1	N/A
22	922216-6	INBUSSCHRAUBE 5X14 922216-6	1	N/A
23	346641-1	SCHUTZ JS3201	1	N/A
24	331165-0	GRUNDPLATTE JS3200	1	N/A
25	931203-4	MUTTER M5 3901/JS3200	1	N/A
26	922227-1	INBUSSCHRAUBE M5x18	1	N/A
27	922216-6	INBUSSCHRAUBE 5X14 922216-6	1	N/A
28	922452-4	INBUSSCHRAUBE 8X30 922452-4	2	N/A
29	266340-8	*SCHRAUBE 4x65 3709-3710	2	N/A
30	454140-0	LUFTABLEITPLATTE JN3201/JN3201	1	N/A
31	525869-6	FELD JN3201/JS3201 240V	1	N/A
32	643750-0	KOULENKAPPE	2	N/A
33	191963-2	KOULEN CB-303	1	N/A
34	814C79-1	TYPEN ETIKETTE JS3201	1	N/A
35	158278-0	Motorgehäuse GA5020/6020	1	N/A
36	187531-7	SCHALTERGEHÄUSE JS3201	1	N/A
36		*** INC. 46		N/A
37	651284-9	SCHALTER SGEL115CDY-6	1	N/A



Makita Werkzeug Ges.m.b.H.

Airportstr. 4, 2401 Fischamend

Tel: 02232 / 777 00

Fax: 02232 / 777 00 - 40

Mail: verkauf@makita.at

Web: www.makita.at

Makita Service Information / Model: JS3201

POS	Bestell-Nr.	Artikelbeschreibung	Stk.	Stk.Preis
38	654532-5	*KONTAKTKLEMME 1P RP0900	1	N/A
39	266326-2	SCHNEIDSCHRAUBE	2	N/A
40	687052-4	*ZUGENTLASTUNG GA9010C	1	N/A
41	688172-7	ENTSTÖRFILTER BHR262	2	N/A
42	645200-1	*ENTSTÖRKONDENSATOR	1	N/A
43	682540-6	KNICKSCHUTZ	1	N/A
44	665890-4	*KABEL 1.0-2-4.0	1	N/A
45	266326-2	SCHNEIDSCHRAUBE	5	N/A
46	187531-7	SCHALTERGEHÄUSE JS3201	1	N/A
46		*** INC. 36		N/A
47	256255-7	STIFT 3 JN3201/JS3201	1	N/A
1001	792287-5	MESSERSATZ JS3200 (2 STÜCK)	1	N/A
1002	762007-1	EINSTELLEHRE JS3200	1	N/A
1003	783202-0	6KT-STIFTSCHLÜSSEL	1	N/A
1004	821550-0	MAKPAC TYPE 2 395x295x157mm	1	N/A
1004.2	821550-0	MAKPAC TYPE 2 395x295x157mm	1	N/A
1005	837630-2	EINSATZ FÜR KOFFER JN3201	1	N/A
1006	800V75-9	KOFFERETIKETTE JN3201	2	N/A
1007	800V74-1	HINWEISETIKETTE JN3201	1	N/A