



DIN EN ISO 9001
HD 1004 konform



Aufbau- und Verwendungsanleitung

Typ 4605

assco-Fahrgerüst Typ 4605

Aufbau- und Verwendungsanleitung

EN 1298 - IM - de

1 Allgemeine Sicherheitshinweise - bitte genau durchlesen !!

- ⇒ Die vorliegende Konstruktion ist eine fahrbare Arbeitsbühne (Fahrgerüst) nach DIN 4422 Teil 1, HD 1004: 1992 mit folgenden Grundmerkmalen:
- * Arbeitsfläche: 1,50m x 1,80m
 - * Zulässige Belastung: 2,0 kN/m² (Gerüstgruppe 3) auf maximal einer Arbeitsebene
 - * Zulässige flächenbezogene Nutzlast: 5,4 kN
 - * maximale Standhöhe im Freien: 7,6m
 - * maximale Standhöhe in geschlossenen Räumen: 11,6m
- ⇒ Der Aufbau, Abbau und die Benutzung des Gerüsts ist nur von Personen vorzunehmen, welche mit den Angaben dieser Aufbau- und Verwendungsanleitung vertraut sind.
- ⇒ Es ist zu überprüfen, ob alle Teile, Hilfswerkzeuge und Sicherheitsvorrichtungen (Montagebeläge, Wasserwaage etc.) für die Errichtung der fahrbaren Arbeitsbühne auf der Baustelle zur Verfügung stehen.
- ⇒ Vor dem Aufbau müssen alle Bauteile auf ihre Beschaffenheit hin untersucht werden. Es dürfen nur unbeschädigte Original-Systemteile verwendet werden. Beschädigte oder fehlerhafte Bauteile dürfen nicht verwendet und müssen der Nutzung dauerhaft entzogen werden (z.B. beschädigter Schnellverschluss, beschädigte Schweißnähte, auffällige Verformung des betreffenden Bauteiles). Hinsichtlich einer gegebenenfalls möglichen Instandsetzung fehlerhafter Teile, ist unbedingt Kontakt mit dem Hersteller aufzunehmen.
- ⇒ Es ist darauf zu achten, dass das Gerüst auf ebener und ausreichend tragfähiger Aufstellfläche und in beiden Richtungen senkrecht mit einer Neigung von max. 1% montiert wird. Schrägstellungen sind durch entsprechendes Ein- bzw. Ausspindeln an den Fahrrollen auszugleichen. Die Neigung ist nach jedem Verfahren des Gerüsts zu kontrollieren und gegebenenfalls zu korrigieren.
- ⇒ Das Gerüst ist in der in den Abschnitten 4 bis 6 beschriebenen Reihenfolge aufzubauen und abhängig von der erforderlichen Standhöhe entsprechend der im Abschnitt 2.1 / 2.2 dargestellten Aufbauvariante auszuführen.
- ⇒ Ab einer Standhöhe von 3m ist das Gerüst von mindestens 2 Personen aufzubauen.
- ⇒ (Zwischen-) Belagebenen müssen mindestens alle 4,0m vorgesehen werden. Während des Aufbaus sind Zwischenebenen (Hilfsebenen) aus Systembelägen oder systemfreien Gerüstbohlen (Holzbohlen) mindestens alle 2,0m vorzusehen; diese sind nach Abschluss des Aufbaus wieder zu entfernen. Die Standfläche der Hilfsebenen ist voll auszulegen. Bei der Verwendung von systemfreien Gerüstbohlen müssen diese nach DIN 4420 Teil 1 folgende Mindestabmessungen aufweisen: Dicke: 4,5cm; Breite: 20,0cm; Länge: 2,20m.
- ⇒ Die Schnellverschlüsse der Fahrgerüst-Bauteile sind vertikal von oben nach unten auf die Rahmensprossen aufzustecken, bis die Bügel der Schnellverschlüsse selbsttätig einrasten. Kupplungen sind von Hand fest anzuziehen.

- ⇒ (Zwischen-) Belagebenen sind mindestens mit zweiteiligem Seitenschutz (Geländerholm + Zwischenholm aus Längsriegeln) zu versehen. Werden diese Ebenen als Arbeitsebenen genutzt, ist ein dreiteiliger Seitenschutz vorzusehen (Geländerholm + Zwischenholm aus Längsriegeln + Bordbrett).
- ⇒ Vor der Benutzung sind alle Einzelteile des Gerüsts auf ihren korrekten Einbau, auf festen Sitz und auf Ihre Vollständigkeit hin zu überprüfen. Längsriegel, Geländerrahmen und Diagonalen müssen hierbei soweit wie möglich außen montiert sein. Die Stöße der Vertikalrahmen müssen mittels Federsteckern gegen unbeabsichtigtes Ausheben gesichert sein. Diese Prüfung muss vor jeder Verwendung (auch des aufgebauten Gerüsts) erfolgen.
- ⇒ Die in dieser Aufbau- und Verwendungsanleitung vorgeschriebene Anordnung von Verbreiterungstraversen, Auslegern und Ballastgewichten ist einzuhalten (siehe Abschnitte 4.4 bzw. 2.3).
- ⇒ Das Gerüst darf erst bestiegen werden, wenn die vertikale Ausrichtung gewährleistet ist und es gegen unbeabsichtigtes Bewegen gesichert ist, d.h. die Fahrrollen blockiert sind. Dies gilt auch für die Montage !
- ⇒ Der Aufstieg und Materialtransport erfolgt auf der Gerüstinnenseite (außer Fahrgerüsttyp 460501) über die Sprossen der jeweiligen Seitenteile (Vertikalrahmen). Dabei ist darauf zu achten, dass die Klappe der Rahmentafel mit Durchstieg außer beim Auf- und Abstieg immer geschlossen bleibt.
- ⇒ Das Begehen und Verlassen der Arbeitsfläche über andere Wege (z.B. von anderen Konstruktionen aus) ist nicht zulässig.
- ⇒ Beim Verfahren dürfen sich keine Personen auf dem Gerüst befinden. Ferner sind dabei „lose Teile“, wie z.B. Werkzeuge, vorher zu entfernen oder am Gerüst zu befestigen.
- ⇒ Das Gerüst darf nur in Längsrichtung oder über Eck auf ebenem und ausreichend tragfähigem Untergrund verfahren werden. Fahrbare Arbeitsbühnen sind nicht dafür konstruiert, angehoben bzw. angehängt zu werden.
- ⇒ Die normale Schrittgeschwindigkeit darf beim Verfahren nicht überschritten werden.
- ⇒ Das Anbringen von Überbrückungen zwischen mehreren fahrbaren Arbeitsbühnen oder einer fahrbaren Arbeitsbühne und einem Gebäude ist nicht zulässig.
- ⇒ Eine fahrbare Arbeitsbühne darf nicht als Treppenturm verwendet werden, um von ihr aus auf andere Konstruktionen (Gerüste) zu gelangen.
- ⇒ Das Anbringen und Verwenden von Hebezeugen an der fahrbaren Arbeitsbühne ist unzulässig.
- ⇒ Das Erhöhen der Belagfläche durch systemfremde Bauteile ist nicht zulässig.
- ⇒ Es ist verboten, auf der Belagfläche zu springen.
- ⇒ Es darf jeweils nur auf einer Belagebene gearbeitet werden. Hinauslehnen über den Seitenschutz oder Gegenstemmen sind zu unterlassen.
- ⇒ Auf folgende horizontale Lasten ist zusätzlich zu achten, welche zum Kippen der fahrbaren Arbeitsbühne führen könnten:
 - Arbeiten an angrenzenden Konstruktionen von der fahrbaren Arbeitsbühne aus
 - Zusätzliche Windlasten (z.B. Tunneleffekte von Durchgangsgebäuden, an oder in unverkleideten Gebäuden und an Gebäudeecken)
- ⇒ Bei Arbeiten an Fassaden, besonders in größeren Höhen, ist das Gerüst ggf. an der Wand zu verankern.

- ⇒ Wenn möglich, sind außerhalb von Gebäuden verwendete fahrbare Arbeitsbühnen an Gebäuden oder anderen geeigneten Konstruktionen sicher zu befestigen.
- ⇒ Im Freien aufgestellte Gerüste sind wenn sie unbeaufsichtigt bleiben, nach Arbeitsschluss oder bei Aufkommen von Sturm über Windstärke 6 gegen Umstürzen zu sichern (verankern, verfahren in windgeschützte Bereiche, Abbau des Gerüsts). Das Überschreiten der Windstärke 6 ist an einer spürbaren Hemmung beim Gehen erkennbar.
- ⇒ Bei der Reinigung von Bauteilen der fahrbaren Arbeitsbühne dürfen keine ätzenden oder mit Schleifstoffen versetzten Reinigungsmittel zum Einsatz kommen. Ebenfalls dürfen keine Hilfsmittel zum Einsatz kommen, welche mechanische Beschädigungen an den Bauteilen hervorrufen können.
- ⇒ Zur Pflege können die Schnellverschlüsse an den Drehpunkten der Schließbügel mit etwas Schmierstoff (Öl) versehen werden.
- ⇒ Die Lagerung der Bauteile sollte geschützt vor Witterungseinflüssen erfolgen.
- ⇒ Beim Transport sind die Bauteile gegen Verrutschen und Herunterfallen zu sichern.

2 Gerüsttypen, Stückliste und Ballastierungsvorschrift

2.1 Gerüsttypen

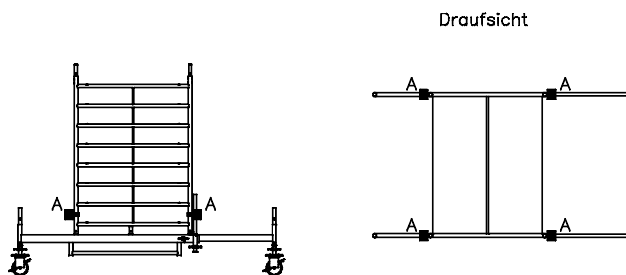
Gerüsttyp	5S00 460501	5S00 460502	5S00 460503	5S00 460504	5S00 460505	5S00 460506	5S00 460507	5S00 460508	5S00 460509	5S00 460510	5S00 460511	5S00 460512	5S00 460513	5S00 460514	5S00 460515
Arbeitshöhe m	3,50	4,50	5,50	6,50	7,50	8,60	9,60	10,60	11,60	12,60	13,60	4,60	5,60	6,60	7,60
Gerüsthöhe m	2,75	3,75	4,75	5,75	6,75	7,85	8,85	9,85	10,85	11,85	12,85	3,85	4,85	5,85	6,85
Standhöhe m	1,50	2,50	3,50	4,50	5,50	6,60	7,60	8,60	9,60	10,60	11,60	2,60	3,60	4,60	5,60
Darstellung auf Seite:	18	19	20	21	22	23	24	25	26	27	28	29	30	31	32

2.2 Stückliste

Pos.	Gerüsttyp	Artikelnummer	5S00 460501	5S00 460502	5S00 460503	5S00 460504	5S00 460505	5S00 460506	5S00 460507	5S00 460508	5S00 460509	5S00 460510	5S00 460511	5S00 460512	5S00 460513	5S00 460514	5S00 460515
	Arbeitshöhe m		3,50	4,50	5,50	6,50	7,50	8,60	9,60	10,60	11,60	12,60	13,60	4,60	5,60	6,60	7,60
	Gerüsthöhe m		2,75	3,75	4,75	5,75	6,75	7,85	8,85	9,85	10,85	11,85	12,85	3,85	4,85	5,85	6,85
	Standhöhe m		1,50	2,50	3,50	4,50	5,50	6,60	7,60	8,60	9,60	10,60	11,60	2,60	3,60	4,60	5,60
Bauteile																	
1	Vertikalrahmen 1,50x1,0m	5F00 451210		2		2		2		2		2		2		2	
2	Vertikalrahmen 1,50x2,0m	5F00 451220	2	2	4	4	6	6	8	8	10	10	12	2	4	4	6
3	Rahmentafel mit Durchstieg 1,80m	5F00 452310		1	1	1	2	2	2	2	3	3	3	1	1	1	2
4	Rahmentafel 1,80m	5F00 452410	2	1	1	1	2	2	2	2	3	3	3	1	1	1	2
5	Längsriegel 1,80m	5F00 453310		6	2	6	8	9	9	11	13	15	15	5	1	5	7
6	Diagonale 2,50m	5F00 453320		2	2	4	4	6	6	8	8	10	10	2	2	4	4
7	Geländerrahmen 1,80m	5F00 453330	2		2		2		2		2		2		2		2
8	Fahrbalken, verstellbar	5F00 454120						2	2	2	2	2	2	2	2	2	2
9	Untere Belagaufnahme 0,9m	5F00 454150		1	1	1	1										
10	Balkengrundstrebe 1,80m	5F00 454330						1	1	1	1	1	1	1	1	1	1
11	Längsseiten-Bordbrett 1,80m	5F00 456318		1	1	1	1	1	1	1	1	1	1	1	1	1	1
12	Bordbrett,klappbar 1,50x1,80m	5F00 456415		1	1	1	1	1	1	1	1	1	1	1	1	1	1
13	Federstecker	3ZFED30100		4	4	8	8	16	16	20	20	24	24	8	8	12	12
14	Fahrrolle 200mm 11,9 kN	5FSOG84000	4	4	4	4	4	4	4	4	4	4	4	4	4	4	4
Gewicht : [kg]			106,0	147,4	163,4	182,8	240,3	348,6	372,6	388,0	445,5	460,9	484,9	240,3	256,3	275,7	333,2

2.3 Ballastierungsvorschrift

Aufbau mittig und seitlich
(bzw. seitlich mit Wandabstützung)



Die angegebenen Anzahlen sind **je Befestigungspunkt** an beiden Vertikalrahmen anzubringen !!

Gerüsttyp	Artikelnummer	5S00 460501	5S00 460502 [X]	5S00 460503 [X]	5S00 460504 [X]	5S00 460505 [X]	5S00 460506 [X]	5S00 460507 [X]	5S00 460508 [X]	5S00 460509 [X]	5S00 460510 [X]	5S00 460511 [X]	5S00 460512 [X]	5S00 460513 [X]	5S00 460514 [X]	5S00 460515 [X]
Standhöhe m		1,50	2,50	3,50	4,50	5,50	6,60	7,60	8,60	9,60	10,60	11,60	2,60	3,60	4,60	5,60
Einsatz in geschlossenen Räumen	Befestigungspunkt	A	A	A	A	A	A	A	A	A	A	A	A	A	A	A
	mittig			1	2	3		1	1	2	3	3				
	seitlich			Fahrbalken				1	2	2	3	4				
Einsatz im Freien	mittig			2	4	6	7*	10*	nicht						2	4
	seitlich			Fahrbalken			8	11	zu-					2	5	
	seitlich mit Abstützung			nicht erforderlich			8	11	lässig					2	5	

[X] = alternativer Aufbau siehe Gerüsttyp 460512 bis 460515

* = Aufbau mit Ausleger empfohlen (mit Ausleger ist bei mittigem Aufbau generell kein Ballast erforderlich)

2.4 Ballastierungsvorschrift und Teilebedarf bei Gerüstaufbau mit Auslegern

- ⇒ Bei mittigem Aufbau des Gerüsttyps 4605 ist bei korrekter Montage der Ausleger und Verstrebungen (vergleiche Abschnitt 4.4) generell **kein Ballast erforderlich**. Seitlicher Aufbau bzw. seitlicher Aufbau mit Wandabstützung ist mit Auslegern nicht zulässig.
- ⇒ Außerdem erleichtert der Gerüstaufbau mit Auslegern ein Umsetzen des Gerüsts durch schmale Hindernisse (z.B. Durchgänge) hindurch, da die Ausleger nach Lösen der Verstrebungen in Richtung Gerüst geschwenkt werden können (in diesem Zustand darf das Gerüst keinesfalls genutzt oder bestiegen werden !!). Bei Aufbauten mit Fahrbalken wäre hier unter Umständen eine Demontage des vollständigen Gerüsts erforderlich.

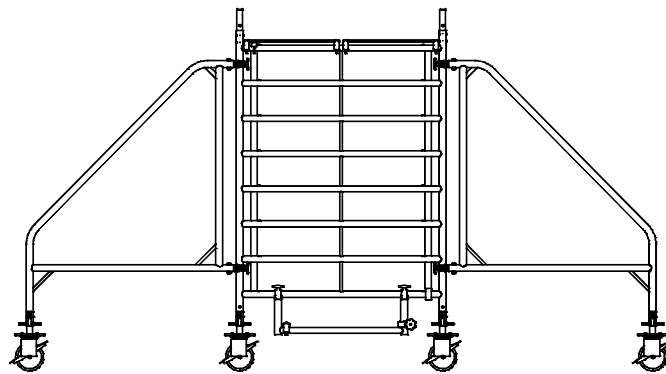
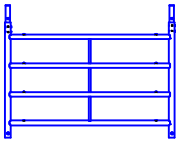
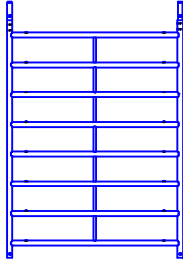
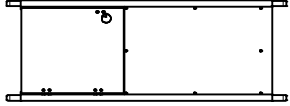

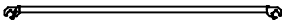




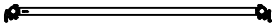
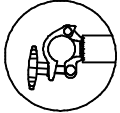
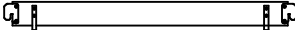
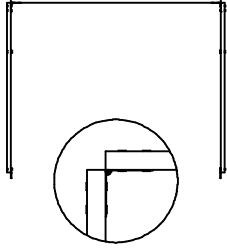

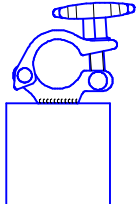
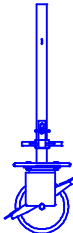


Bild 1 - Gerüstaufbau mit Auslegern
(Darstellung für Gerüsttypen 460506 bis 460511)


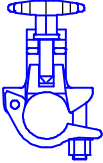
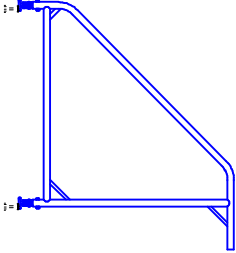

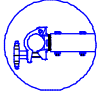

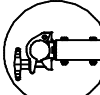
2.4.1 Mehr- und Minderbedarf bei Gerüstaufbau mit Auslegern

Pos.	Gerüsttyp	Artikelnummer	5S00 460501	5S00 460502	5S00 460503	5S00 460504	5S00 460505	5S00 460506	5S00 460507	5S00 460508	5S00 460509	5S00 460510	5S00 460511
	Arbeitshöhe m		3.50	4.50	5.50	6.50	7.50	8.60	9.60	10.60	11.60	12.60	13.60
	Gerüsthöhe m		2.75	3.75	4.75	5.75	6.75	7.85	8.85	9.85	10.85	11.85	12.85
	Standhöhe m		1.50	2.50	3.50	4.50	5.50	6.60	7.60	8.60	9.60	10.60	11.60
Bauteile													
Aufbau mit Auslegern													
Minderbedarf													
8	Fahrbalken, verstellbar	5F00 454120						-2	-2	-2	-2	-2	-2
13	Federstecker	3ZFED 30100						-4	-4	-4	-4	-4	-4
Mehrbedarf													
10	Untere Belagaufnahme 0,90m	5F00 454150						2	2	2	2	2	2
14	Fahrrolle 200mm 11,9 kN	5FSOG 84001						4	4	4	4	4	4
17	Ausleger 1,50m	5F00 454160						4	4	4	4	4	4
18	Horizontaldiagonale, verstellbar	5F00 453140						2	2	2	2	2	2
19	Auslegerstrebe 2,95m	5F00 453370						2	2	2	2	2	2
Gewicht mit Auslegern: [kg]			236.4	252.4	271.8	329.3	353.2	377.2	392.6	450.1	465.5	489.5	
Artikelnummer für Fahrgerüst mit Auslegern anstatt Fahrbalken:			460522	460523	460524	460525	460526	460527	460528	460529	460530	460531	

3 Einzelteile

 <p>Vertikalrahmen 1,50x1,0m (1) Art-Nr.: 5F00 451210</p>	 <p>Vertikalrahmen 1,50x2,0m (2) Art-Nr.: 5F00 451220</p>	 <p>Rahmentafel m. Durchstieg 1,80m (3) Art-Nr.: 5F00 452310</p>
 <p>Rahmentafel 1,80m (4) Art-Nr.: 5F00 452410</p>	 <p>Längsriegel 1,80m (5) Art-Nr.: 5F00 453310</p>	 <p>Diagonale 2,50m (6) Art-Nr.: 5F00 453320</p>
 <p>Geländerrahmen 1,80m (7) Art-Nr.: 5F00 453330</p>	 <p>Fahrbalken, verstellbar (8) Art-Nr.: 5F00 454120</p>	 <p>Untere Belagaufnahme 0,90m (9) Art-Nr.: 5F00 454150</p>
  <p>Balkengrundstrebe 1,80m (10) Art-Nr.: 5F00 454330</p>	 <p>Längsseiten-Bordbrett 1,80m (11) Art-Nr.: 5F00 456318</p>	 <p>Bordbrett, klappbar 1,50x1,80m (12) Art-Nr.: 5F00 456415</p>
  <p>Federstecker / Ballastgewicht 10kg (13) 3ZFED 30100 / 5F00 457205</p>	 <p>Fahrrolle 200mm 11,9 kN (14) Art-Nr.: 5FSOG84000</p>	

3.1 Ergänzungsbauteile

 <p>Wandhalter (1,9m) (15) Art-Nr.: 5F00 457230</p>	 <p>Wandhalterkupplung SW 19/22 (16) Art-Nr.: 5F00 457219 / 5F00 457222</p>	 <p>Ausleger 1,50m (17) Art-Nr.: 5F00 454160</p>
  <p>Horizontaldiagonale, verstellbar (18) Art-Nr.: 5F00 453140</p>	  <p>Auslegerstrebe 2,95m (19) Art-Nr.: 5F00 453370</p>	

4 Aufbau der untersten Gerüstebene

4.1 Gerüsttyp 460501 - ohne Fahrbalken

- ⇒ Zunächst Fahrrollen (14) mit den Vertikalrahmen (2) verbinden und mittels der Flügelschraube an der Spindelmutter in der im Vertikalrahmen vorgesehene Bohrung gegen Herausfallen sichern.
- ⇒ Vertikalrahmen aufrichten und mittels Geländerrahmen (7) miteinander verbinden. Die Schnellverschlüsse sind dabei (wie bei allen mit Schnellverschlüssen ausgestatteten Bauteilen) vertikal von oben nach unten einzurasten. Durch Federunterstützung schließt sich der Schnellverschluss selbsttätig.
- ⇒ Rahmentafeln (4) in den Vertikalrahmen (2) jeweils in die 4. Sprosse von unten einrasten.
- ⇒ Gerüst durch Ein- bzw. Ausspindeln an den Fahrrollen (15) vertikal ausrichten. Ballastierungsangaben im Abschnitt 2.3 beachten.

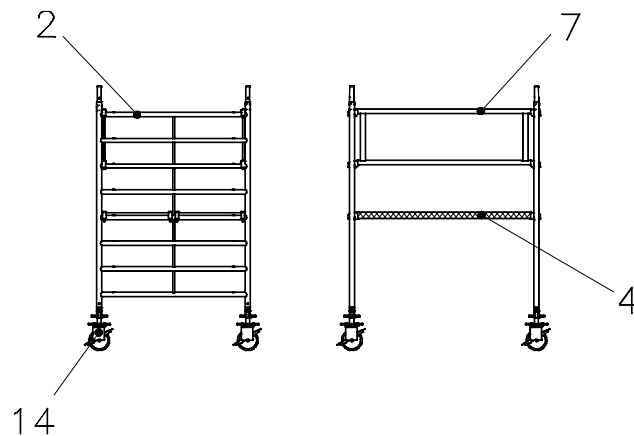


Bild 2 - Grundaufbau FG 460501

4.2 Gerüsttypen 460502 bis 460505

- ⇒ Zunächst Fahrrollen (14) mit den Vertikalrahmen (2) verbinden und mittels der Flügelschraube an der Spindelmutter in der im Vertikalrahmen vorgesehenen Bohrung gegen Herausfallen sichern.
- ⇒ Vertikalrahmen (2) aufrichten und Diagonalen (6) einhängen und einrasten . Die Schnellverschlüsse sind dabei (wie bei allen mit Schnellverschlüssen ausgestatteten Bauteilen) vertikal von oben nach unten einzurasten. Durch Federunterstützung schließt sich der Schnellverschluss selbsttätig. Der Diagonalenverlauf erfolgt immer von der unteren zur oberen Sprosse einer Vertikalrahmenebene. Die Diagonalen sind hierbei immer soweit als möglich außen zu montieren. Bei Aufbauten mit Rahmentafel liegt der Schnellverschluss der Diagonalen innerhalb des Schnellverschlusses der Rahmentafel.
- ⇒ Untere Belagaufnahme (9) mittig an der untersten Sprosse des für den Aufstieg vorgesehenen Vertikalrahmens (2) anschrauben.
- ⇒ Längsriegel (5) in die untersten Sprossen der Vertikalrahmen (2) einhängen und einrasten.
- ⇒ **Betrifft nur Gerüsttypen 460502 und 460505** : Rahmentafel mit Durchstieg (3) und Rahmentafel (4) in die oberste Sprosse der Vertikalrahmen (2) einhängen und einrasten.
- ⇒ Gerüst durch Ein- bzw. Ausspindeln an den Fahrrollen (14) vertikal ausrichten. Vor dem Weiterbau Ballastierungsangaben im Abschnitt 2.3 beachten.
- ⇒ Weiterbau für Gerüsttypen 460502 und 460503 in Abschnitt 6.1 bzw. 6.2 , für Gerüsttypen 460504 bis 460505 in Abschnitt 5 .
- ⇒ Für Gerüsttypen 460502 bis 460505, welche im Freien eingesetzt werden sollen, empfehlen wir den Aufbau entsprechend Gerüsttyp 460512 bis 460515 (mit Fahrbalken verstellbar (8) - siehe Abschnitt 4.3). Durch Einsatz des Fahrbalken, verstellbar (8) kann aufwendige Ballastierung vermieden werden.

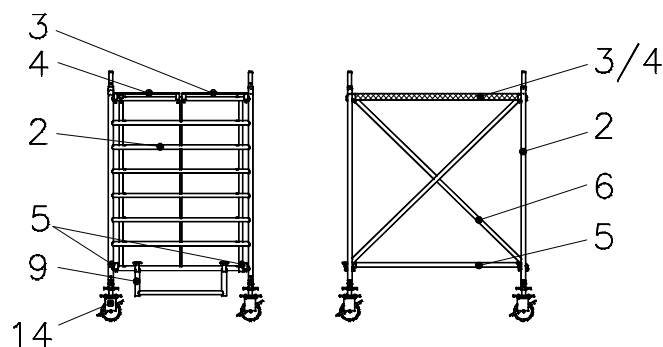


Bild 3 - Grundaufbau FG 460502 bis 460505

4.3 Gerüsttypen 460506 bis 460511; 460512 bis 460515 mit Fahrbalken, verstellbar

- ⇒ Zunächst Fahrrollen (14) mit dem Fahrbalken, verstellbar (8) verbinden und mittels der Flügelschraube an der Spindelmutter in der im Fahrbalken vorgesehenen Bohrung gegen Herausfallen sichern.
- ⇒ Fahrbalken mit Fahrrollen aufrichten und zur Sicherung gegen Umfallen die Balkengrundstrebe (10) an den vertikalen Abhängungen der Fahrbalkensprosse locker befestigen. Dies kann bei Ein-Mann-Grundmontage auch wechselseitig erfolgen.
- ⇒ Längsriegel (5) in die vorhandene Sprosse am Fahrbalken (8) gegenüber der Balkengrundstrebe einhängen und einrasten. Die Schnellverschlüsse sind dabei (wie bei allen mit Schnellverschlüssen ausgestatteten Bauteilen) vertikal von oben nach unten einzurasten. Durch Federunterstützung schließt sich der Schnellverschluss selbsttätig. Nach dem Einrasten des Längsriegel die Balkengrundstrebe durch Anziehen der Halbkupplungen fest mit den Fahrbalken verbinden.
- ⇒ Vertikalrahmen (2) auf die vorhandenen Zapfen des Fahrbalkens (8) aufstecken und mit Federsteckern (13) gegen Ausheben sichern.
- ⇒ Diagonalen (6) einhängen und einrasten. Der Diagonalenverlauf erfolgt immer von der unteren zur oberen Sprosse einer Vertikalrahmenebene. Die Diagonalen sind hierbei immer soweit als möglich außen zu montieren. Bei Aufbauten mit Rahmentafel oder Längsriegeln liegt der Schnellverschluss der Diagonalen innerhalb des Schnellverschlusses der Rahmentafel bzw. des Längsriegels.
- ⇒ **Betrifft nur Gerüsttypen 460506; 460509; 460510; 460512; 460515** : Rahmentafel mit Durchstieg (3) und Rahmentafel (4) in die oberste Sprosse der Vertikalrahmen (2) einhängen und einrasten.
- ⇒ **Betrifft nur Gerüsttypen 460507; 460508; 460511** : Zwei Längsriegel (5) in die oberste Sprosse der Vertikalrahmen (2) einhängen, einrasten und so weit wie möglich nach außen schieben.
- ⇒ Gerüst durch Ein- bzw. Ausspindeln an den Fahrrollen (14) vertikal ausrichten. Vor dem Weiterbau Ballastierungsangaben im Abschnitt 2.3 beachten.
- ⇒ Weiterbau entsprechend Abschnitt 5 .

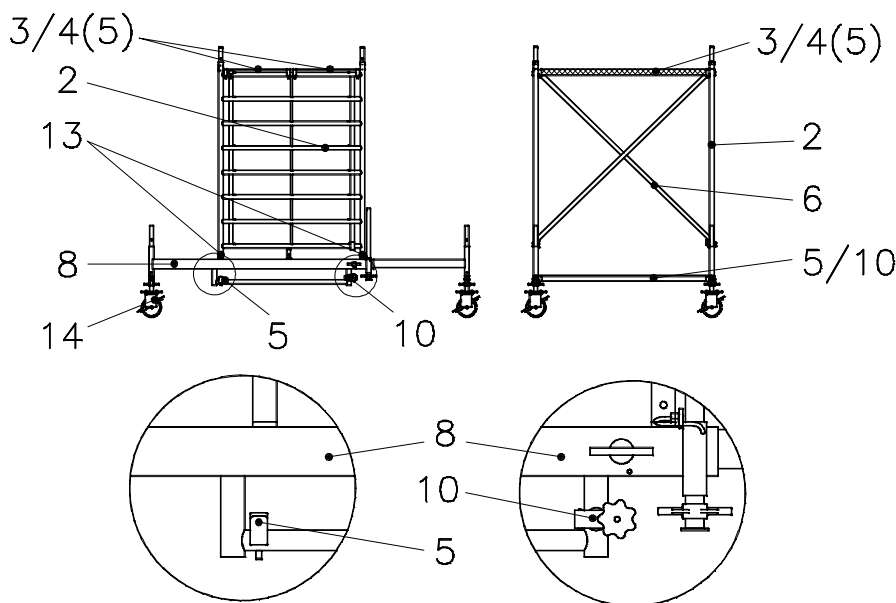


Bild 4 - Grundaufbau FG 460506 bis 460511, 460512 bis 460515

4.4 Aufbau der untersten Gerüstebene mit Auslegern

- ⇒ Beim Aufbau der untersten Gerüstebene mit Auslegern (17) entfallen die Fahrbalken (8).
- ⇒ Zunächst Fahrrollen (14) mit den Vertikalrahmen (2) und Auslegern (17) verbinden und mittels der Flügelschraube an der Spindelmutter in der im Vertikalrahmen vorgesehenen Bohrung gegen Herausfallen sichern.
- ⇒ Vertikalrahmen (2) aufrichten und Diagonalen (6) einhängen und einrasten.
- ⇒ Entsprechend dem Gerüsttyp in die oberste Sprosse der Vertikalrahmen (2) eine Rahmentafel mit Durchstieg (3) und eine Rahmentafel (4) oder zwei Längsriegel (5) einhängen und einrasten.
- ⇒ Untere Belagaufnahme/n (9) mittig an der untersten Sprosse der Vertikalrahmen (2) anschrauben.
- ⇒ **Betrifft nur Gerüsttypen 460502 bis 460505:** Längsriegel (5) in die untersten Sprossen der Vertikalrahmen (2) einhängen und einrasten. Die Schnellverschlüsse sind dabei (wie bei allen mit Schnellverschlüssen ausgestatteten Bauteilen) vertikal von oben nach unten einzurasten. Durch Federunterstützung schließt sich der Schnellverschluß selbsttätig..
- ⇒ **Betrifft nur Gerüsttypen 460506 bis 460511:** Längsriegel (5) in die Sprossen der unteren Belagaufnahmen (9) einhängen und einrasten. Die Schnellverschlüsse sind dabei (wie bei allen mit Schnellverschlüssen ausgestatteten Bauteilen) vertikal von oben nach unten einzurasten. Durch Federunterstützung schließt sich der Schnellverschluß selbsttätig. Balkengrundstrebe (10) an den vertikalen Abhängungen der unteren Belagaufnahmen (9) befestigen.
- ⇒ Ausleger (17) an den Vertikalrahmen (2) befestigen.
- ⇒ Ausleger (17) mittels der Auslegerstrebe (19) mit dem jeweils gegenüberliegenden Vertikalrahmen (2) horizontal verbinden. Die beiden Auslegerstreben (19) sind dabei auf **einer** Seite des Gerüsts anzubringen, damit die gegenüberliegende Seite als Einstiegsseite frei zugänglich bleibt.
- ⇒ Ausleger (17) mittels den verstellbaren Horizontaldiagonalen (18) stirnseitig horizontal verbinden. Die verstellbaren Horizontaldiagonalen (18) sind dabei in die drittgrößte der vier möglichen Längen zu verstellen.
- ⇒ Gerüst durch Ein- bzw. Ausspindeln an den Fahrrollen (14) vertikal ausrichten.
- ⇒ Weiterbau entsprechend Abschnitt 5 .

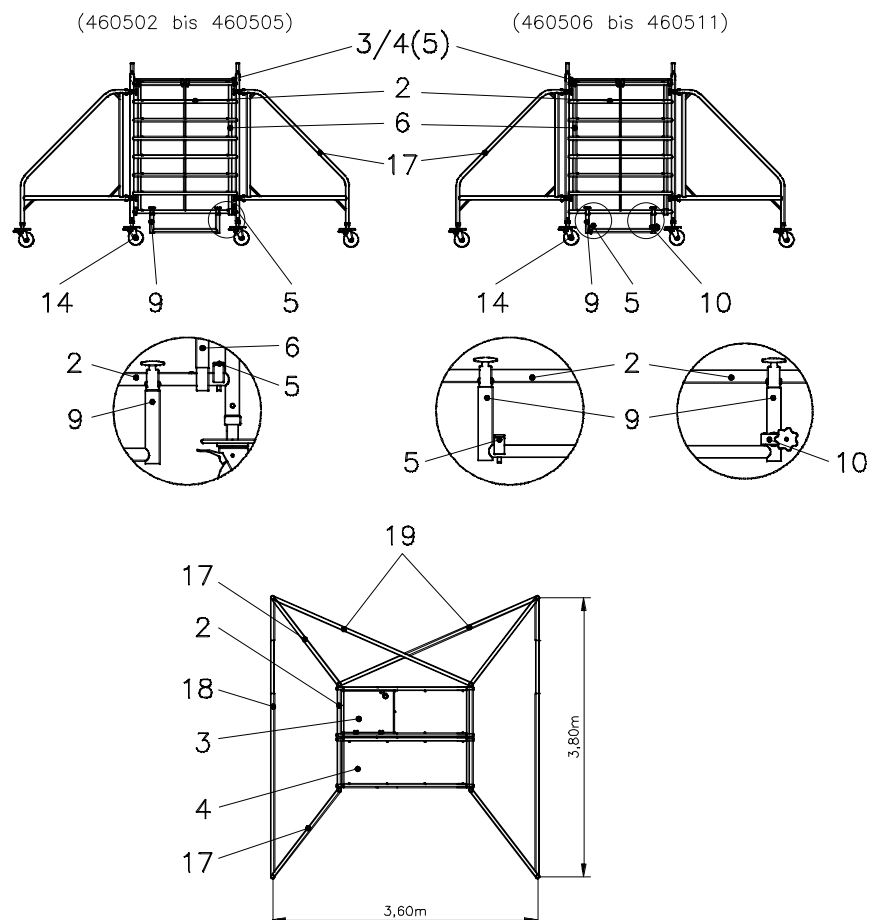


Bild 5 - Aufbau der untersten Gerüstebene mit Auslegern

4.5 Handhabung der Fahrrollen

- ⇒ Die Fahrrollen (14) sind mit einem doppelseitigen Hebel zum Feststellen bzw. Lösen der Rolle versehen.
- ⇒ Die mit **roter** Farbe gekennzeichnete Seite des Hebels dient zum **Feststellen**, die Gegenseite zum Lösen der Fahrrolle.
- ⇒ Die Fahrrolle (14) hat eine Tragfähigkeit von 11,9 kN und kann bei allen Gerüsttypen der Fahrgerüstreihe 46 zum Einsatz kommen.
- ⇒ Die an der Fahrrolle vorhandene Spindel dient dem Höhenausgleich und damit dem vertikalen Ausrichten des Gerüsts. Beim Ausspindeln ist zu beachten, dass der Abstand der ersten Sprosse zum Boden nicht mehr als 400mm beträgt (Bild 6a).
Bei Einsatz einer Rahmentafel (nicht im Lieferumfang der Fahrgerüstreihe rapido 4605 enthalten, separat zu bestellen: Art.-Nr. 5F00 452 410) auf der ersten Sprosse ist ein Abstand von der Oberkante des Belags bis zum Boden von max. 600mm einzuhalten (Bild 6b).
- ⇒ **Hinweis:** Bei Aufbau, Abbau und Nutzung des Gerüsts müssen sich die Fahrrollen immer im **festgestellten** (gebremsten) **Zustand** befinden.

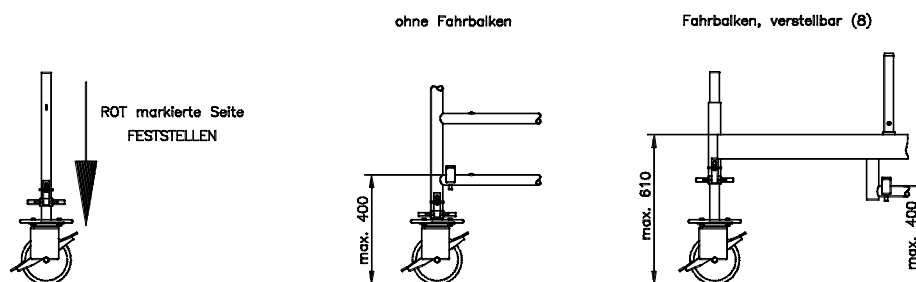


Bild 6a - Fahrrolle / max. Ausspindelung ohne Einstiegsbelag

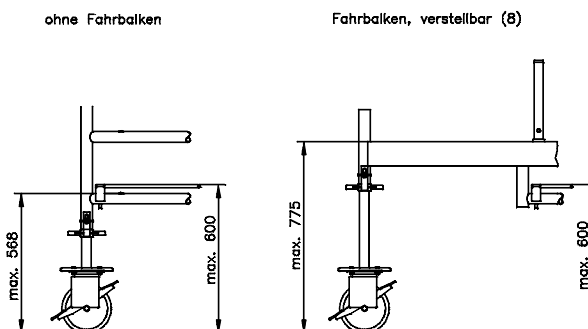


Bild 6b - max. Ausspindelung mit Einstiegsbelag

4.6 Handhabung des Fahrbalkens, verstellbar (8)

- ⇒ Beim Aufbau von Gerüsttypen mit dem Fahrbalken, verstellbar (8), ist der Fahrbalken zunächst generell mit ausgeschobenem Teleskoparm einzubauen. Zusätzlich ist schon hier die gegebenenfalls erforderliche Ballastierung (siehe Abschnitt 2.3) zu beachten.
- ⇒ Der Teleskoparm des Fahrbalkens kann zur Nutzung des Gerüsts im seitlichen Aufbau (z.B. Arbeiten an einer Wand) auch bei vollständig aufgebautem Gerüst nach innen verschoben werden.
- ⇒ Hierzu ist die Stützspindel [D] des Fahrbalkens zu entriegeln [B] und mittels der Flügelmutter [C] an der Stützspindel der Fahrbalken so weit anzuheben, bis die am Teleskoparm befindliche Fahrrolle (14) entlastet ist.
- ⇒ Nun den am Fahrbalken befindlichen Klemmhebel [A] lösen und Teleskoparm verschieben.
- ⇒ Abschließend den Teleskoparm mittels des Klemmhebels [A] wieder spannen, Stützspindel abspindeln, nach oben ziehen und wieder verriegeln.
- ⇒ **Hinweis:** Beim Verstellen des Fahrbalkens dürfen sich keine Personen auf dem Gerüst befinden. Bei Nutzung des Gerüsts im seitlichen Aufbau unbedingt Ballastierungsvorschriften (siehe Abschnitt 2.3) beachten !!

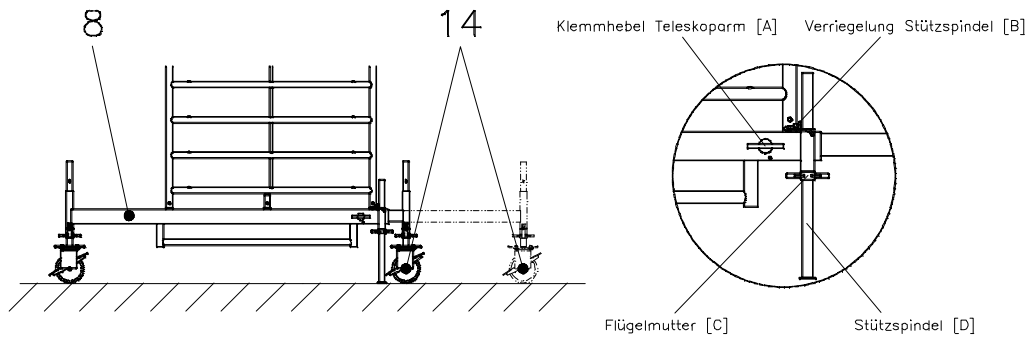


Bild 7 - Handhabung Fahrbalken, verstellbar

5 Weiterbau bei Gerüsttypen 460504 bis 460515

Hinweis: Der Weiterbau der o.g. Gerüsttypen muss mit mindestens 2 Personen erfolgen.

- ⇒ Der Weiterbau erfolgt durch Aufstecken weiterer Vertikalrahmen (2) auf die Zapfen des jeweils unteren Vertikalrahmens. Die Vertikalrahmen sind auch beim Weiterbau mittels Federstecker (13) gegen unbeabsichtigtes Ausheben zu sichern.
- ⇒ Entsprechend den Aufbaudarstellungen in den Abschnitten 8 und 9 erfolgt nun das Einhängen von Diagonalen (6), Längsriegeln (5) oder / und Rahmentafeln mit Durchstieg (3) und Rahmentafeln (4).
- ⇒ (Zwischen-) Belagebenen müssen mindestens alle 4,0 m vorgesehen werden. Während des Aufbaus sind Zwischenebenen (Hilfsebenen) aus Systembelägen oder systemfreien Gerüstbohlen mindestens alle 2,0m vorzusehen, diese sind nach Abschluss des Aufbaus wieder zu entfernen. Die Standfläche der Hilfsebenen ist voll auszulegen.
- ⇒ (Zwischen-) Belagebenen sind mindestens mit zweiteiligem Seitenschutz (Geländerholm + Zwischenholm aus Längsriegeln) zu versehen. Werden diese Ebenen als Arbeitsebenen genutzt, dann ist ein dreiteiliger Seitenschutz vorzusehen (Geländerholm + Zwischenholm aus Längsriegeln + Bordbrett).
- ⇒ Vor dem Aufbau einer weiteren Gerüstebene oder dem Aufbau der obersten Gerüstebene müssen alle Bauteile (Diagonalen, Längsriegel und Rahmentafeln) der bestehenden Ebene vollständig und richtig entsprechend den Aufbaudarstellungen in den Abschnitten 8 und 9 eingebaut sein.

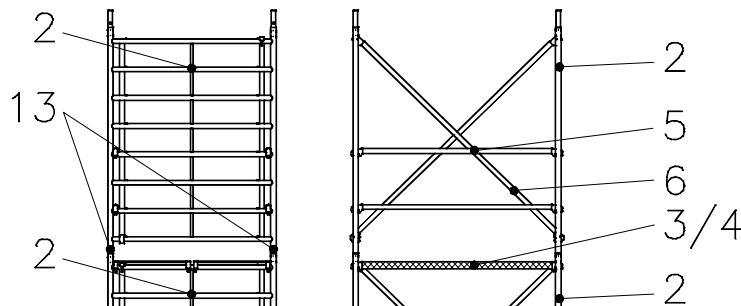
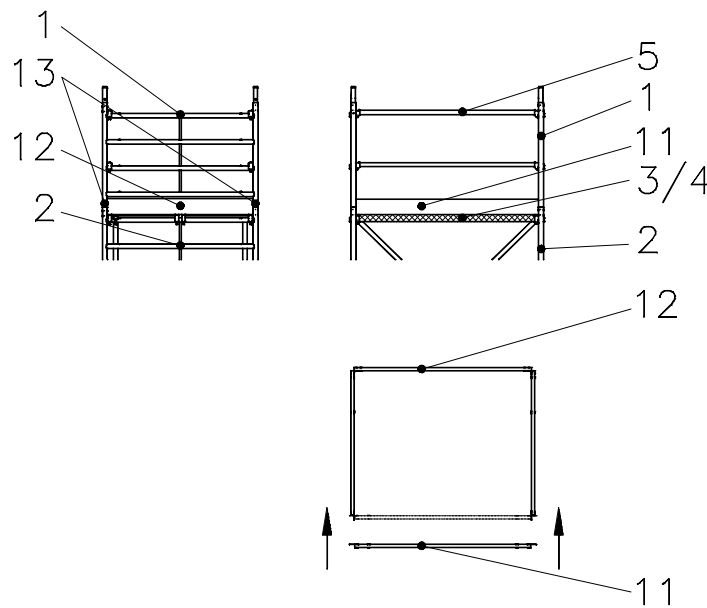


Bild 8 - Weiterbau FG 460504 bis 460515

6 Aufbau der obersten Gerüstebene

6.1 Gerüsttypen 460502; 460504; 460506; 460508; 460510; 460512; 460514

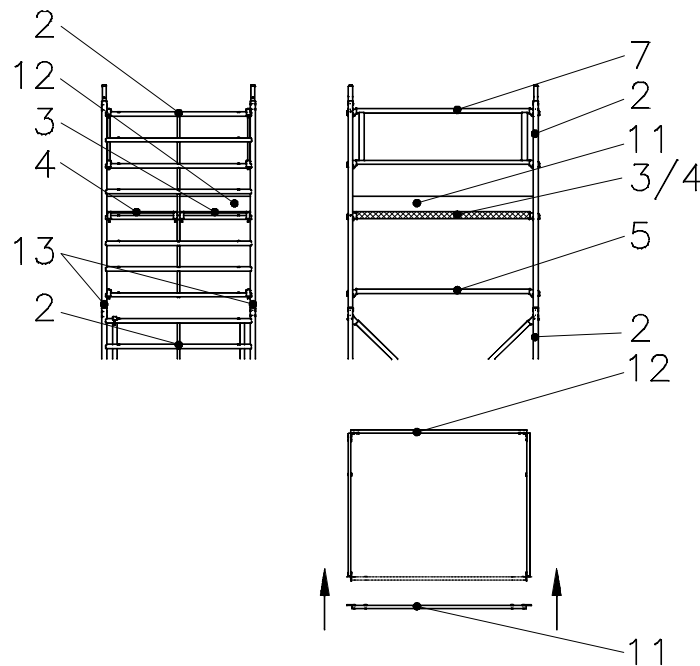
- ⇒ Der Aufbau der obersten Gerüstebene erfolgt durch Aufstecken der oberen Vertikalrahmen (1) auf die Zapfen des jeweils unteren Vertikalrahmens (2). Die Vertikalrahmen sind mittels Federstecker (13) gegen unbeabsichtigtes Ausheben zu sichern.
- ⇒ Längsriegel (5) als Seitenschutz jeweils in die 2. und 4. Sprosse oberhalb der Belagebene einhängen und einrasten.
- ⇒ Bordbrett, klappbar (12) aufklappen und über eine Längsseite und zwei Stirnseiten der Rahmentafeln (3 und 4) legen. Die Verschiebesicherung (Flachaluminium) muss dabei nach unten gerichtet sein.
- ⇒ Längsseiten-Bordbrett (11) an der gegenüberliegenden Seite in die vorgesehenen Beschläge des klappbaren Bordbrettes (12) einhängen.



**Bild 9 - Aufbau der obersten Gerüstebene FG
460502;460504;460506;460508;460510;460512;460514**

6.2 Gerüsttypen 460503; 460505; 460507; 460509; 460511; 460513; 460515

- ⇒ Der Aufbau der obersten Gerüstebene erfolgt durch Aufstecken der oberen Vertikalrahmen (2) auf die Zapfen des jeweils unteren Vertikalrahmens (2). Die Vertikalrahmen sind mittels Federstecker (13) gegen unbeabsichtigtes Ausheben zu sichern.
- ⇒ Rahmentafel mit Durchstieg (3) und Rahmentafel (4) in die 4. Sprosse des obersten Vertikalrahmens einhängen und einrasten.
- ⇒ Längsriegel (5) in die unterste Sprosse des obersten Vertikalrahmens (2) einhängen und einrasten (entfällt bei Gerüsttypen 460503 und 460513)
- ⇒ Geländerrahmen (7) als Seitenschutz in die 2. und 4. Sprosse oberhalb der Belagebene einhängen und einrasten.
- ⇒ Bordbrett, klappbar (12) aufklappen und über eine Längsseite und zwei Stirnseiten der Rahmentafeln (3 und 4) legen. Die Verschiebesicherung (Flachaluminium) muss dabei nach unten gerichtet sein.
- ⇒ Längsseiten-Bordbrett (11) an der gegenüberliegenden Seite in die vorgesehenen Beschläge des klappbaren Bordbrettes (12) einhängen.



**Bild 10 - Aufbau der obersten Gerüstebene FG
460503;460505;460507;460509;460511;460513;460515**

6.3 Montieren der Wandabstützung bzw. Verankerung

- ⇒ Bei Arbeiten an Wänden mit seitlichem Aufbau des Gerüsts kann dieses gegen die Wand abgestützt bzw. an der Wand verankert werden. Mit diesen Maßnahmen kann aufwendige Ballastierung des Gerüsts vermieden werden (vergleiche Abschnitt 2.3)
- ⇒ Der Wandhalter (15) ist sowohl für Wandabstützung, als auch für Verankerung verwendbar. Der Endpunkt des Wandhalters (15) mit Kunststoff-Rohrkappe dient zur Wandabstützung, der Endpunkt mit Haken zur Verankerung an der Wand.
- ⇒ Der Wandhalter (15) ist mittels der Wandhalterkupplung (16) horizontal am Vertikalrahmen (2) zu befestigen. Die Wandhalterkupplung ist dabei so einzubauen, dass die Seite mit Sterngriffmutter am Vertikalrahmen (Aluminium) und die Seite mit Sechskantmutter am Wandhalter (Stahl) angebracht wird.
- ⇒ Wird wandseitig ohne Seitenschutz (Längsriegel) gearbeitet, dann ist ein Abstand von der Belagkante zur Wand von 30cm nach DIN 4420 Teil 1 keinesfalls zu überschreiten.

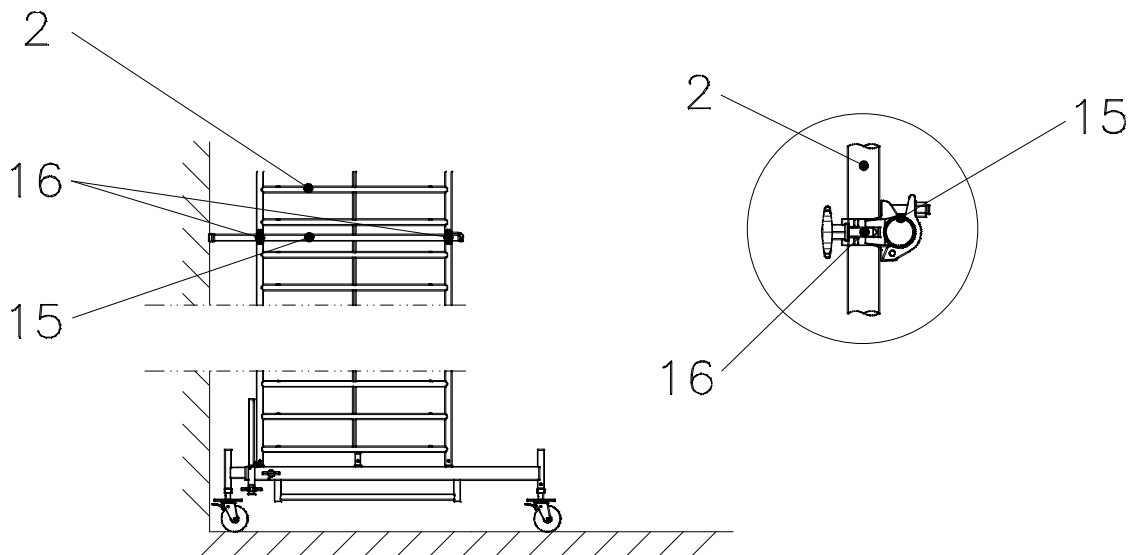


Bild 11 - Montieren der Wandabstützung bzw. Verankerung

7 Abbau des Gerüsts

- ⇒ Der Abbau des Gerüsts erfolgt grundsätzlich in umgekehrter Reihenfolge zum bereits beschriebenen Aufbau.
- ⇒ Die einzelnen Gerüstebenen müssen erst vollständig abgebaut sein, bevor mit dem Abbau der nächstniedrigeren Ebene begonnen werden kann.
- ⇒ Während des Abbaus sind analog zum Aufbau Zwischenebenen (Hilfsebenen) aus Systembelägen oder systemfreien Gerüstbohlen mindestens alle 2,0m vorzusehen, diese sind im jeweiligen Abbaufortschritt wieder mit zu entfernen. Die Standfläche der Hilfsebenen ist voll auszulegen.
- ⇒ Die Schnellverschlüsse werden grundsätzlich durch Drücken des Bügels in Richtung Gerüstinnenseite entriegelt und dann nach oben ausgehängen.
- ⇒ Die roten Bügel an jeweils zwei Schnellverschlüssen der Rahmentafel bieten die Möglichkeit, die Schnellverschlüsse nach dem Aushängen nochmals auf der Sprosse aufzulegen, ohne dass diese selbsttätig wieder einrasten. Hierdurch wird eine Ein-Mann-Demontage der Rahmentafel möglich.
- ⇒ Bauteile sind beim Abbau nicht vom Gerüst zu werfen und sorgfältig zu lagern bzw. zu transportieren, um Beschädigungen der Bauteile zu vermeiden.

8 Gerüsttypen

8.1 Gerüsttyp 460501

Arbeitshöhe	Gerüsthöhe	Standhöhe
3,50 m	2,75 m	1,50 m

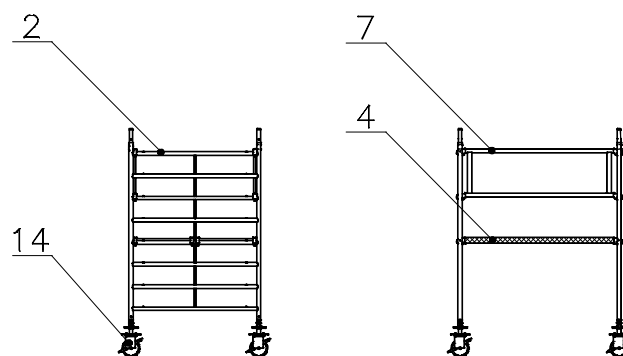


Bild 12 - FG 460501 ¹

¹ Bauteil-Stückliste in Abschnitt 2.2 Seite 4

8.2 Gerüsttyp 460502

Arbeitshöhe	Gerüsthöhe	Standhöhe
4,50 m	3,75 m	2,50 m

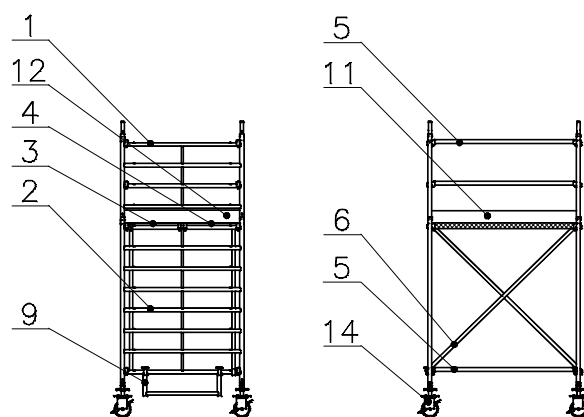


Bild 13 - FG 460502 ¹

¹ Bauteil-Stückliste in Abschnitt 2.2 Seite 4

8.3 Gerüsttyp 460503

Arbeitshöhe	Gerüsthöhe	Standhöhe
5,50 m	4,75 m	3,50 m

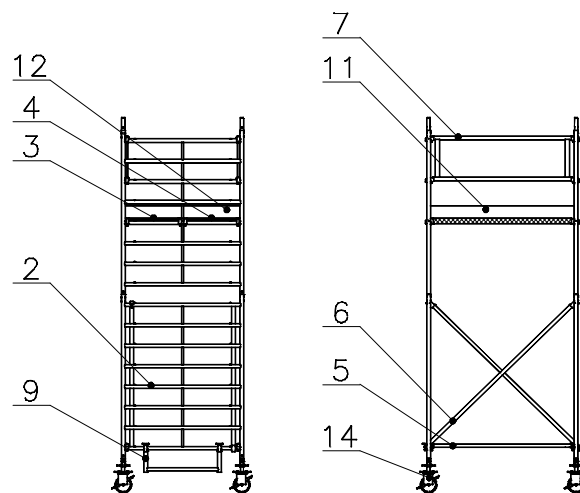


Bild 14 - FG 460503 ¹

¹ Bauteil-Stückliste in Abschnitt 2.2 Seite 4

8.4 Gerüsttyp 460504

Arbeitshöhe	Gerüsthöhe	Standhöhe
6,50 m	5,75 m	4,50 m

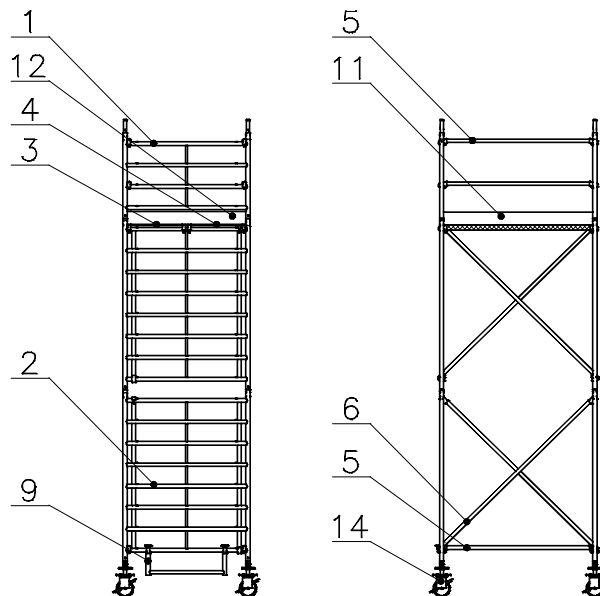


Bild 15 - FG 460504 ¹

¹ Bauteil-Stückliste in Abschnitt 2.2 Seite 4

8.5 Gerüsttyp 460505

Arbeitshöhe	Gerüsthöhe	Standhöhe
7,50 m	6,75 m	5,50 m

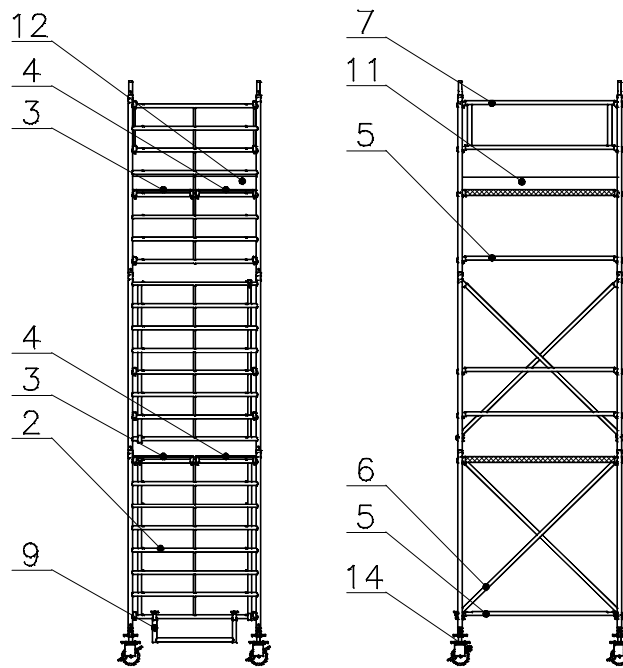


Bild 16 - FG 460505 ¹

¹ Bauteil-Stückliste in Abschnitt 2.2 Seite 4

8.6 Gerüsttyp 460506

Arbeitshöhe	Gerüsthöhe	Standhöhe
8,60 m	7,85 m	6,60 m

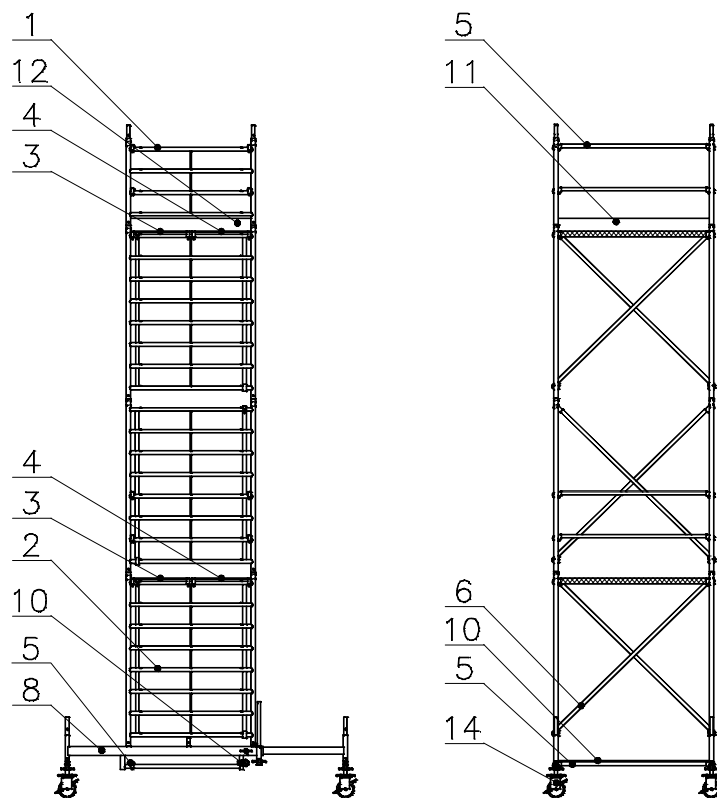


Bild 17 - FG 460506 ¹

¹ Bauteil-Stückliste in Abschnitt 2.2 Seite 4

8.7 Gerüsttyp 460507

Arbeitshöhe	Gerüsthöhe	Standhöhe
9,60 m	8,85 m	7,60 m

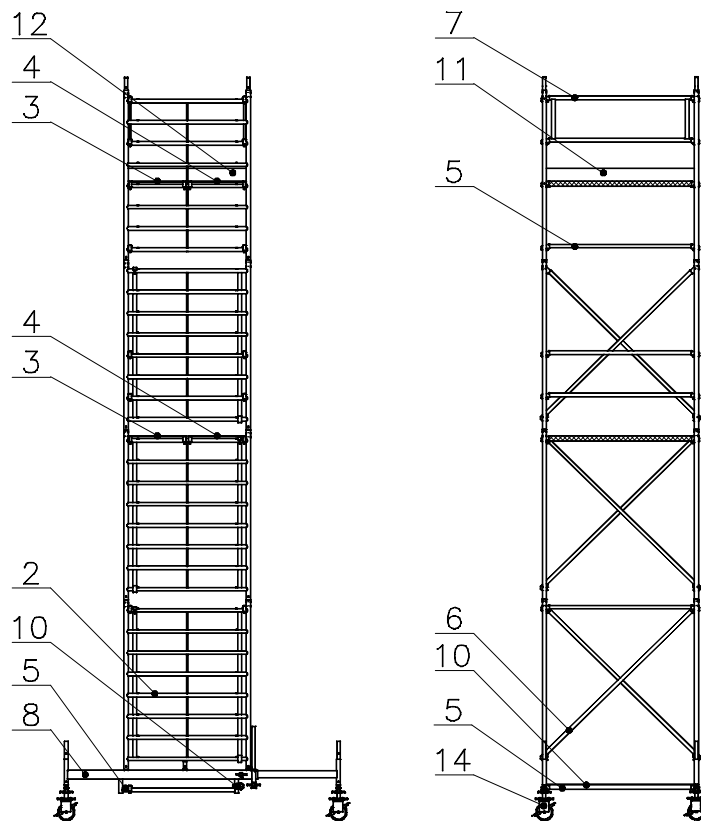


Bild 18 - FG 460507 ¹

¹ Bauteil-Stückliste in Abschnitt 2.2 Seite 4

8.8 Gerüsttyp 460508

Arbeitshöhe	Gerüsthöhe	Standhöhe
10,60 m	9,85 m	8,60 m

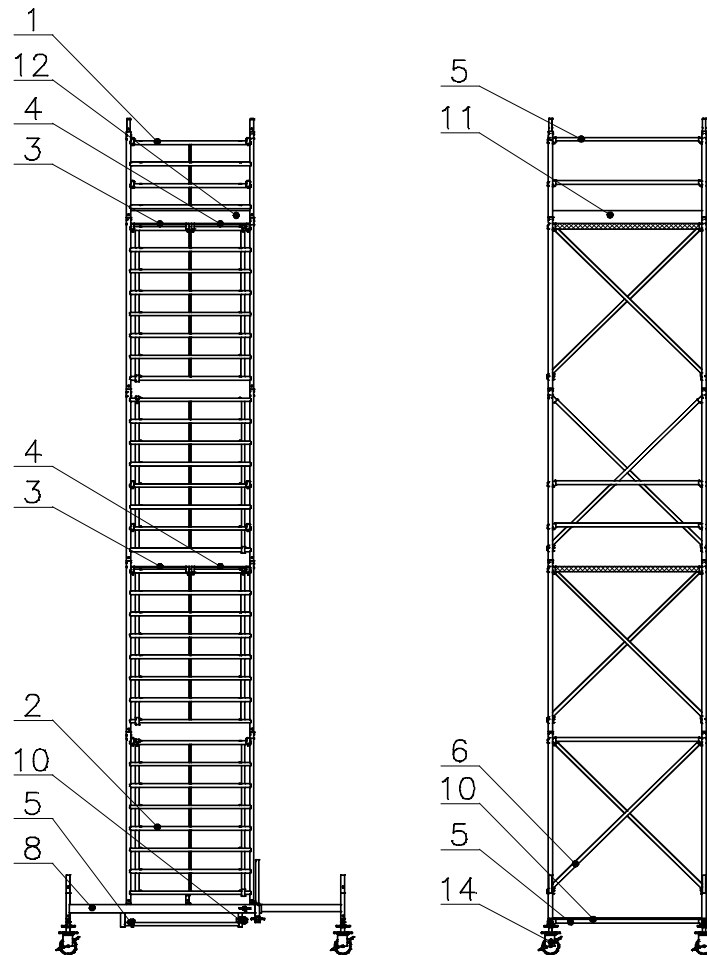


Bild 19 - FG 460508 ¹

¹ Bauteil-Stückliste in Abschnitt 2.2 Seite 4

8.9 Gerüsttyp 460509

Arbeitshöhe	Gerüsthöhe	Standhöhe
11,60 m	10,85 m	9,60 m

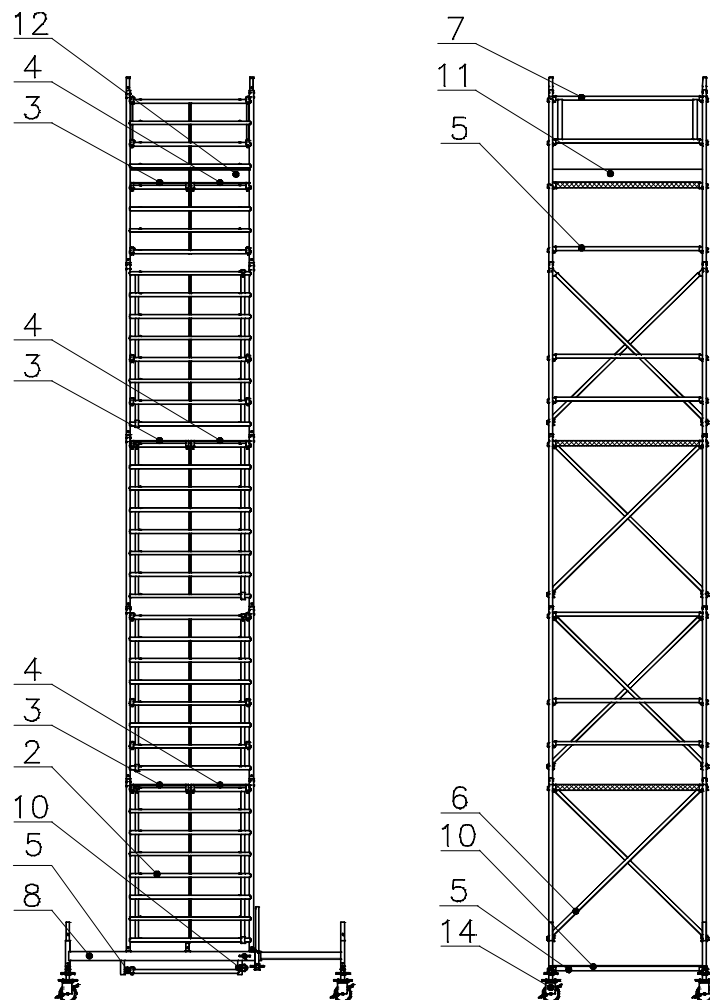


Bild 20 - FG 460509 ¹

¹ Bauteil-Stückliste in Abschnitt 2.2 Seite 4

8.10 Gerüsttyp 460510

Arbeitshöhe	Gerüsthöhe	Standhöhe
12,60 m	11,85 m	10,60 m

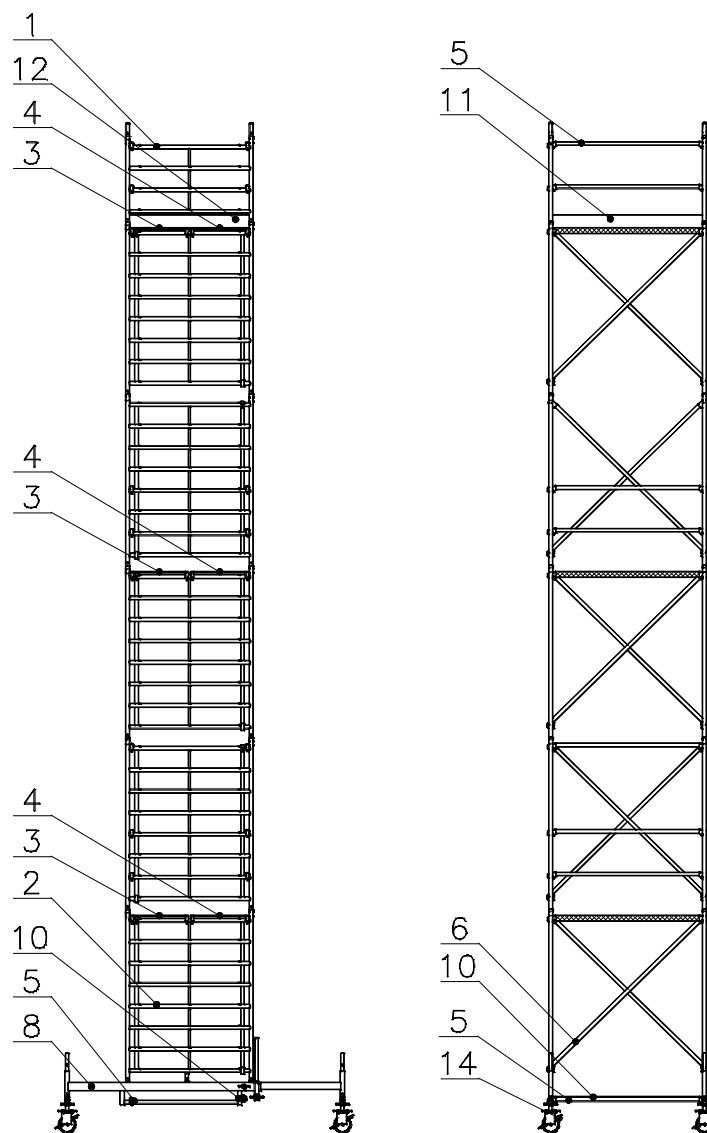


Bild 21 - FG 460510 ¹

¹ Bauteil-Stückliste in Abschnitt 2.2 Seite 4

8.11 Gerüsttyp 460511

Arbeitshöhe	Gerüsthöhe	Standhöhe
13,60 m	12,85 m	11,60 m

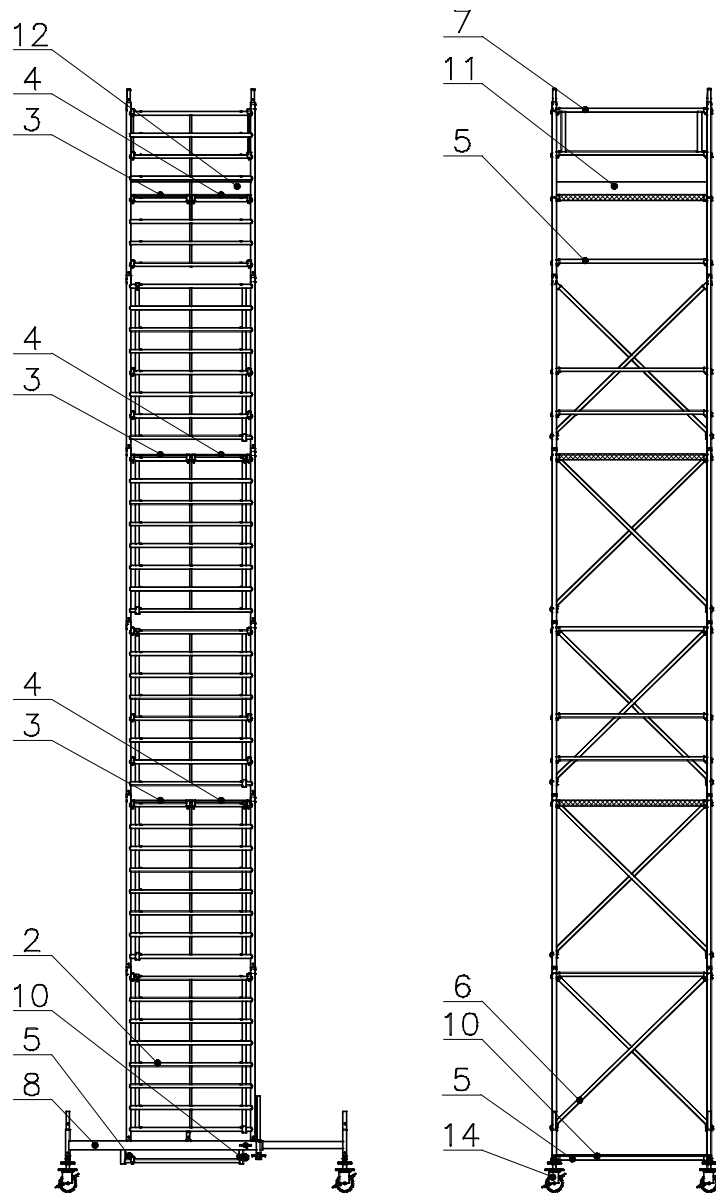


Bild 22 - FG 460511 ¹

¹ Bauteil-Stückliste in Abschnitt 2.2 Seite 4

9 Sonderaufbauformen

9.1 Gerüsttyp 460512 (Empfehlung statt 460502 für Aufbau im Freien)

Arbeitshöhe	Gerüsthöhe	Standhöhe
4,60 m	3,85 m	2,60 m

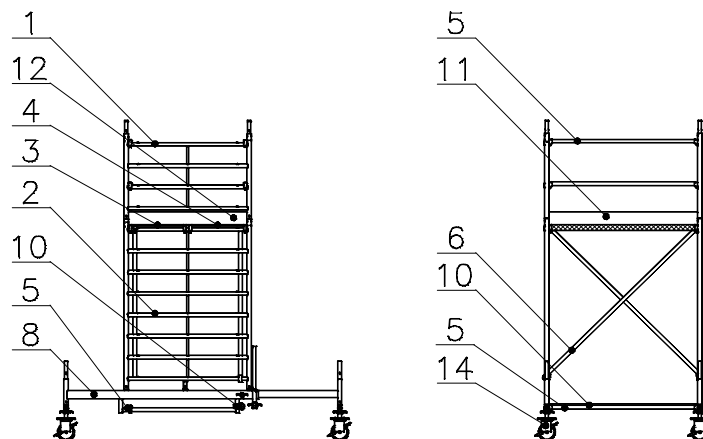


Bild 23 - FG 460512 ¹

¹ Bauteil-Stückliste in Abschnitt 2.2 Seite 4

9.2 Gerüsttyp 460513 (Empfehlung statt 460503 für Aufbau im Freien)

Arbeitshöhe	Gerüsthöhe	Standhöhe
5,60 m	4,85 m	3,60 m

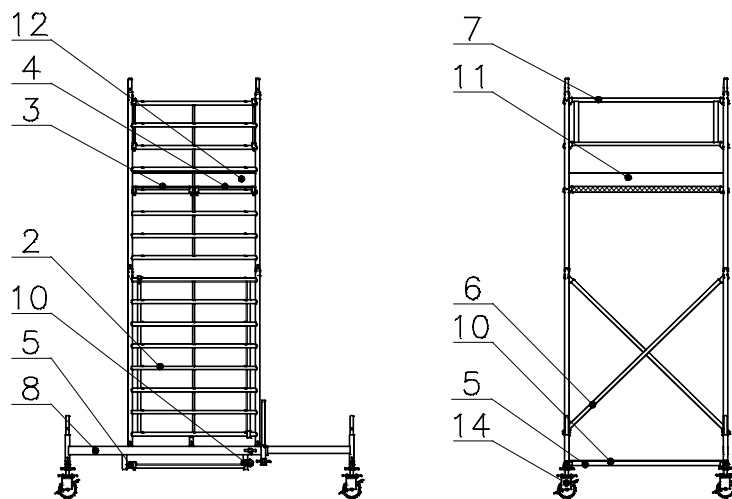


Bild 24 - FG 460513 ¹

¹ Bauteil-Stückliste in Abschnitt 2.2 Seite 4

9.3 Gerüsttyp 460514 (Empfehlung statt 460504 für Aufbau im Freien)

Arbeitshöhe	Gerüsthöhe	Standhöhe
6,60 m	5,85 m	4,60 m

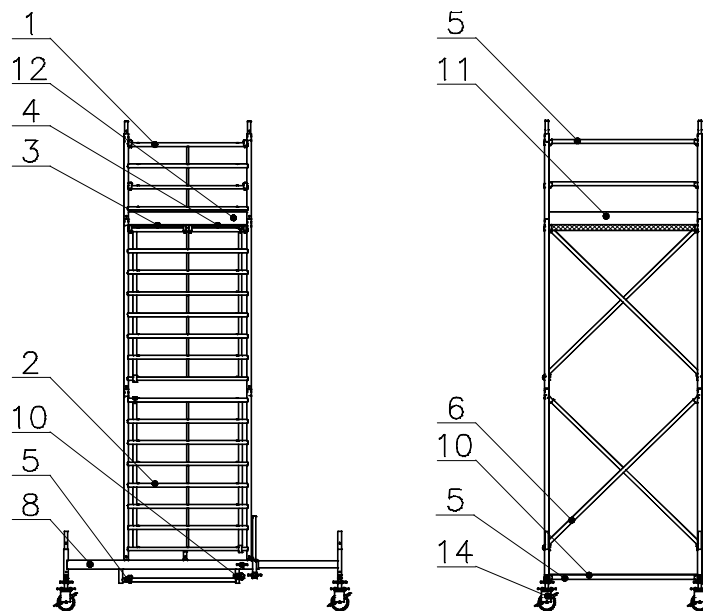


Bild 25 - FG 460514 ¹

¹ Bauteil-Stückliste in Abschnitt 2.2 Seite 4

9.4 Gerüsttyp 460515 (Empfehlung statt 460505 für Aufbau im Freien)

Arbeitshöhe	Gerüsthöhe	Standhöhe
7,60 m	6,85 m	5,60 m

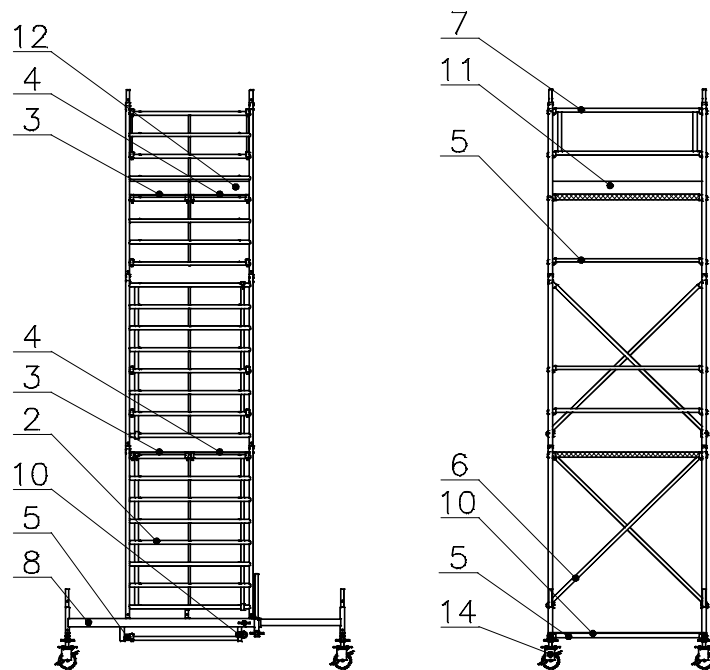


Bild 26 - FG 460515 ¹

¹ Bauteil-Stückliste in Abschnitt 2.2 Seite 4