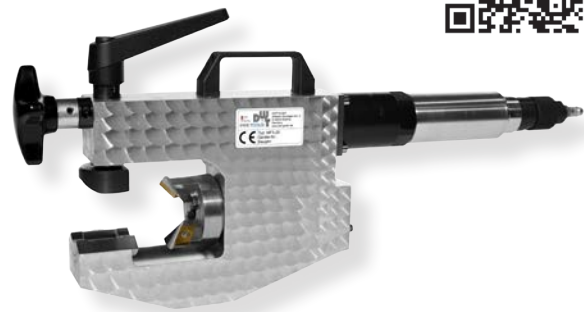




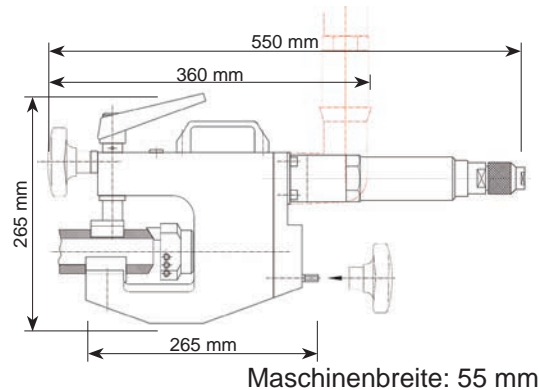
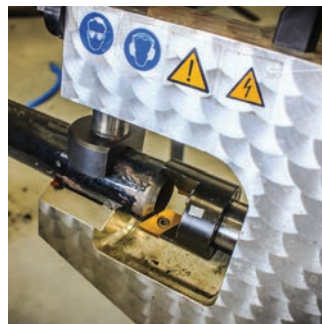
Außenspannende Rohrfräsmaschine MF3-25

Spannbereich AD-AD: 20 - 63,5 mm

Neben der konventionellen Bauform, bei der Motor und Frässpindel in einer Richtung angeordnet sind, wird die Rohrfräsmaschine MF3-25 auf Wunsch mit einem abgewinkelten Antrieb ausgestattet. Damit kann es auch in speziellen Situationen eingesetzt werden, die eine besonders geringe Gesamtbauhöhe erfordern.



Abmessungen



Technische Daten / Spezifikationen

Spezifikationen MF3-25			Druckluftmotor		
Arbeitsbereich ID-AD	12,5 - 63,5 mm	0,492 - 2,5"	Leistung	850 W	1,2 PS
Spannbereich AD-AD	20 - 63,5 mm	0,787 - 2,5"	Betriebsdruck	6 bar	87 psi
Max. Wandstärke	15 mm	0,59"	Luftverbrauch	0,96 m³/min	33,9 cfm
Vorschub	25 mm	0,984"	Druckluftanschluß	1/4"	1/4"
Gewicht mit Elektromotor	9,6 kg	21,2 lb	Eigenschaften	Geschwindigkeitsregulierung	
Gewicht mit Druckluftmotor	8,4 kg	18,5 lb	Elektromotor		
Schweißnahtform	0° Bearbeitung, V & U-Naht, Innenausschneidung		Leistungsaufnahme	1.500 W (110V/230V)	2,0 PS
Materialien	Stahl, Edelstahl, Duplex, Legierungsstahl		Eigenschaften	Wiederanlauf- und Überlastschutz, regulierbare Geschwindigkeit, Drehmomentkontrolle und Blockierüberwachung	
Werkzeuge	Schneidmesser, TiN Wendeschneidplatten, Sondermesser				
Maschinengehäuse	Aluminiumlegierung				

Zubehör & weitere Optionen



Werkzeuge MF4-R ab S. 48



Wendepplattenkronenfräser ab S. 48



Easy-to-fit Lösung ab S. 20



Winkelmotor