

LIFTKET

Betriebsanleitung


STAR LIFTKET
Elektrokettzüge





Bitte arbeiten Sie erst mit dem Hebezeug, wenn alle Bedienpersonen diese Betriebsanleitung ausführlich zur Kenntnis genommen und dies in den vorgesehenen Feldern quittiert haben.


LIFTKET Hoffmann GmbH

Dresdener Straße 64-68
04808 Wurzen / Germany

 +49-3425-89 24-0

 +49-3425-89 24-99

 sales@liftket.de

 www.liftket.de

Ho 10/2018 deutsch
Originalbetriebsanleitung

Inhaltsverzeichnis

1	Sicherheitshinweise	5
1.1	Bestimmungsgemäße Verwendung von Elektrokettenzügen	5
1.2	Vorschriften	5
1.3	Ersatzteile.....	6
2	Technischer Überblick	7
2.1	Komplettierungsmöglichkeiten	7
2.2	Erklärung der Typbezeichnung	7
2.3	Schnittbild	8
2.4	Prinzipskizze der Anordnung der Lastkette	9
3	Montage.....	9
3.1	Mechanische Montage.....	9
3.1.1	Hakengeschrir	9
3.1.2	Hakenflasche	10
3.1.3	Stationäre Elektrokettenzüge – Grundauführung.....	10
3.1.3.1	Aufhängung mit Aufhängeöse	11
3.1.3.2	Ausführung – Aufhängung mit Einlochöse	11
3.1.3.3	Ausführung - Aufhängung mit Hakenaufhängung –	12
3.1.4	Getriebebelüftung	12
3.1.5	Kettenspeicher.....	13
3.1.5.1	Befestigung des Kettenspeichers	13
3.1.5.2	Übergroße Kettenspeicher	13
3.1.6	Auflegen der Lastkette bei Auslieferung ohne vormontiertem Kettenstück - einsträngige Ausführung -	14
3.1.7	Auflegen der Lastkette bei Auslieferung ohne vormontiertem Kettenstück - zweisträngige Ausführung - .	15
3.1.8	Erneuerung der Lastkette	16
3.2	Elektrische Anschlüsse	17
3.2.1	Netzanschluss	17
3.2.1.1	Direktsteuerung	18
3.2.1.2	Schützsteuerung.....	18
3.2.2	Elektrische Endschalter für Hubbegrenzung.....	19
3.2.3	Betriebsspannungen.....	19
3.2.4	Elektrokettenzüge in Kletterlage	19
4	Elektrokettenzug mit Fahrwerk	20
4.1	Mechanische Montage.....	21
4.1.1	Lage des Fahrwerkes zum Elektrokettenzug.....	21
4.1.2	Montage des Fahrwerkes mit zwei Aufhängebolzen.....	21
4.1.3	Montage des Fahrwerkes mit einem Aufhängebolzen	22
4.2	Massenausgleich an Fahrwerken	22
4.3	Elektroanschluss der Fahrwerke.....	22
4.4	Typbezeichnungen der Fahrwerke	23
5	Prüfungen.....	23
5.1	Prüfung bei Einsatz nach DGUV V54 (BGV D8) § 23.....	23
5.2	Prüfung bei Einsatz nach DGUV V52 (BGV D6) § 25.....	23
5.3	Wiederkehrende Prüfungen.....	23
6	Bedienhinweise und Bedienverbote.....	24
6.1	Bedienhinweise	24
6.2	Bedienverbote	24
7	Wartung	25
7.1	Prüf- und Wartungsarbeiten.....	25
7.2	Beschreibung der Federkraftbremse	26
7.2.1	Austausch der Federkraftbremse.....	26
7.2.2	Elektrosteuerung der Federkraftbremse	27
7.2.3	Störungen an der Federkraftbremse.....	27
7.2.4	Funktionsprüfung der Bremse	27

7.3	Sicherheitsrutschkupplung	27
7.3.1	Aufbau der Rutschkupplung	28
7.3.2	Einstellung des Reibmomentes an der Rutschkupplung	28
7.3.3	Prüfung der Auslösegrenze der Rutschkupplung bei wiederkehrender Prüfung	29
7.4	Lastkette	29
7.4.1	Schmierung der Lastkette bei Inbetriebnahme und während des Einsatzes	29
7.4.2	Verschleißprüfung der Lastkette	29
7.4.3	Verschleißmessung und Erneuerung der Kette	29
7.4.4	Verschleißmessung und Erneuerung des Lasthakens	30
7.5	Wartungsarbeiten am Fahrwerk	30
7.5.1	Aufbau der Bremse für Fahrwerk	30
7.6	Montage und Demontage des Hubmotors	31
7.6.1	Demontage des Hubmotors	31
7.6.2	Montage des Hubmotors	32
8	Einschaltdauer des Elektrokettenzuges (nach FEM 9.683)	32
8.1	Kurzzeitbetrieb	32
8.2	Aussetzbetrieb	33
8.3	Beispiel	33
9	Einschaltdauer des Elektrofahrwerkes (nach FEM 9.683)	33
10	Zugentlastung für die Steuerleitung	34
11	Schmierung/Hilfsstoffe	34
11.1	Getriebeschmierung	34
11.2	Schmierung der Kette	35
11.3	Schmierung der Hakenflasche und des Hakengeschirrs	35
11.4	Schmierung des Fahrwerkes	35
11.5	Hilfsstoffe	35
12	Maßnahmen bei Erreichen der theoretischen Nutzungsdauer	36
13	Muster EG-Konformitätserklärung	37
14	Muster Einbauerklärung	38

1 Sicherheitshinweise

1.1 Bestimmungsgemäße Verwendung von Elektrokettenzügen

Bestimmungsgemäß werden Elektrokettenzüge zum vertikalen Heben und Senken sowie zum horizontalen Verfahren von Lasten (mit Fahrwerken) eingesetzt. Jeder darüberhinausgehende Gebrauch, insbesondere die Nichtbeachtung der unter Punkt 6.2 genannten Bedienerverbote, gilt als nicht bestimmungsgemäß, da sie Gefahren für Leib und Leben verursachen können. Für hieraus resultierende Schäden haftet der Hersteller nicht; das Risiko hierfür trägt der Benutzer.

Personentransport jeglicher Art ist untersagt!

Die moderne Konstruktion des Elektrokettenzuges gewährleistet bei sachgerechter Bedienung Sicherheit und wirtschaftlichen Einsatz.

Die patentierte Sicherheits-Rutschkupplung ist zwischen Antrieb und Bremse angeordnet. Die Bremse wirkt über formschlüssige Verbindung im Getriebe direkt auf die Last ohne Belastung der Kupplung.

Vor Inbetriebnahme vergewissern Sie sich, dass alle elektrischen Anschlüsse vorschriftsmäßig ausgeführt, alle Kabel unversehrt sind und sich die Anlage über einen Netztrennschalter spannungsfrei schalten lässt. Ebenso hat der Betreiber zu sichern, dass die Anschlagpunkte des Elektrokettenzuges so ausgebildet sind, dass die eingeleiteten Kräfte sicher aufgenommen werden.

Der Elektrokettenzug ist nur dann zu betreiben, wenn er vorschriftsmäßig aufgehängt ist und damit sichergestellt ist, dass der auslaufende Kettenstrang bei der jeweiligen Hubbewegung aufgrund der eigenen Kettenmasse sicher aus dem Kettenzug auslaufen kann.

Das Nichtbeachten dieses Hinweises führt zum Kettenstau in der Kettenführung und damit zur Beschädigung des Hebezeuges.



Bei Einsatz des Hebezeuges in aggressiven Medien ist die Genehmigung des Herstellers einzuholen.

Die Betriebsanleitung dient zum sicherheitsgerechten Arbeiten an und mit dem Elektrokettenzug. Die nachfolgend genannten Sicherheitshinweise müssen beachtet werden.

Mit diesen Sicherheitshinweisen wird kein Anspruch auf Vollständigkeit erhoben. Bei Fragen und Problemen sprechen Sie bitte die für Sie zuständige Vertretung an.

Die Anleitung muss stets komplett und in einwandfrei lesbarem Zustand sein.

Wir übernehmen keine Haftung für Schäden und Betriebsstörungen die entstehen durch:

- Sachwidrige Verwendung
- Eigenmächtige Veränderungen am Antriebssystem
- Unsachgemäßes Arbeiten an und mit dem Betriebssystem
- Bedienungsfehler
- Missachten der Betriebsanleitung



1.2 Vorschriften

Grundlage für die Montage, Inbetriebnahme, Prüfung und Wartung der Elektrokettenzüge sind in der Bundesrepublik Deutschland bzw. in den EG-Ländern im Wesentlichen die nachfolgend aufgeführten Vorschriften und die Hinweise in dieser Betriebsanleitung.

Europäische Richtlinien	
2006/42/EG	EG-Maschinenrichtlinie
2014/30/EG	EG-Richtlinie über elektromagnetische Verträglichkeit
2014/35/EG	EG-Niederspannungsrichtlinie

Berufsgenossenschaftliche Vorschriften (DGUV)	
DGUV Vorschrift 1 (BGV A1:2009)	Grundsätze der Prävention
DGUV Vorschrift 3 (BGV A3:2005)	Elektrische Anlagen und Betriebsmittel
DGUV Vorschrift 52 (BGV D6:2000)	Krane
DGUV Vorschrift 54 (BGV D8:1997)	Winden, Hub- und Zugeräte
DGUV Regel 100-500 (BGR 500-2.8:2008)	Betreiben von Lastaufnahmeeinrichtungen im Hebezeugbetrieb
DGUV Grundsatz 309-001 (BGG 905:2004)	Prüfung von Kranen

Harmonisierte Normen	
DIN EN ISO 12100:2010	Sicherheit von Maschinen
DIN EN 14492-2:2006+A1:2009	Krane - Kraftgetriebene Winden und Hubwerke
DIN EN 818-7:2002+A1:2008	Ketten für Hebezeuge, Güteklasse T
DIN EN ISO 13849-1:2008	Sicherheitsbezogene Teile von Steuerungen – Gestaltungsleitsätze
DIN EN 60034-1:2010	Bemessung und Betriebsverhalten für umlaufende Maschinen
DIN EN 60034-5:2001+A1:2007	Schutzarten durch Gehäuse für umlaufende Maschinen
DIN EN 60204-1:2006	Elektrische Ausrüstung von Maschinen, Allgemeine Anforderungen
DIN EN 60204-32:2008	Elektrische Ausrüstung von Maschinen, Anforderungen für Hebezeuge
DIN EN 60529:1991+A1:2000 +A2:2013	Schutzarten durch Gehäuse (IP-Code)
DIN EN 60947-1:2007+A1:2011	Niederspannungsschaltgeräte, Allgemeine Festlegungen
DIN EN 61000-6-2:2005	Elektromagnetische Verträglichkeit, Störfestigkeit für Industriebereiche
DIN EN 61000-6-3:2007+A1:2011	Elektromagnetische Verträglichkeit, Störaussendung für Wohnbereich, Geschäfts- und Gewerbebereiche sowie Kleinbetriebe
DIN EN 61000-6-4:2007+A1:2011	Elektromagnetische Verträglichkeit, Störaussendung für Industriebereiche
DIN EN 82079:2013	Erstellen von Gebrauchsanleitungen, Gliederung, Inhalt und Darstellung

Normen und technische Spezifikationen	
FEM 9.511:1986	Berechnungsgrundlagen für Serienhubwerke, Einstufung der Triebwerke
FEM 9.683:1995	Auswahl von Hub- und Fahrmotoren
FEM 9.751:1998	Kraftbetriebene Serienhubwerke, Sicherheit
FEM 9.755:1993	Maßnahmen zum Erreichen sicherer Betriebsperioden

Bei Verstößen gegen diese Sicherheitsvorschriften und die Betriebsanleitung übernimmt der Hersteller keine Gewährleistung.

Beachten Sie die Bedienhinweise und die Bedienverbote im Abschnitt 6 !

In anderen Ländern sind entsprechende nationale Vorschriften zu beachten.

Arbeiten am Elektrokettenzug sind ausschließlich durch ausgebildete Personen (Sachkundige) nach Abschalten und Verschließen des Kranhauptschalters sowie Absperren des Arbeitsbereiches durchzuführen.



Sachkundige sind Personen, die aufgrund ihrer fachlichen Ausbildung und Erfahrung über ausreichende Kenntnisse auf dem Gebiet der Winden, Hub- und Zugeräte oder Krane verfügen und mit den einschlägigen Arbeitsvorschriften, Unfallverhütungsvorschriften, Richtlinien und allgemein anerkannten Regeln der Technik soweit vertraut sind, dass sie den arbeitssicheren Zustand von Winden, Hub- und Zugeräten oder Kranen beurteilen können. Z. B. begründet IEC 364 oder DIN VDE 0105 das Verbot von Arbeiten an Starkstromanlagen durch nichtqualifizierte Personen.

Im Kranprüfbuch hat der Eintrag über durchgeführte Instandsetzungen und Prüfungen zu erfolgen (z.B. Einstellarbeiten an Bremse oder Kupplung).

Bedient werden darf der Elektrokettenzug ausschließlich von durch den Betreiber unterwiesenen Personen, die diese Betriebsanleitung kennen und sie ständig verfügbar haben. Betreiben Sie den Elektrokettenzug nicht, bevor alle Bedienerpersonen die Betriebsanleitung ausführlich zur Kenntnis genommen und Ihnen dies per Unterschrift in den dafür vorgesehenen Feldern auf der Rückseite der Broschüre bestätigt haben.

1.3 Ersatzteile

Es sind nur originale Befestigungs-, Ersatz- und Zubehörteile entsprechend der Ersatzteilliste des Herstellers zu verwenden. Nur für diese Teile wird die Gewährleistung übernommen.

Für Schäden, die durch die Verwendung von Nicht-Originalteilen und Zubehör entstehen, ist jegliche Haftung des Herstellers ausgeschlossen.

2 Technischer Überblick

2.1 Komplettierungsmöglichkeiten

Das montagefreundliche Baukastensystem ermöglicht einen problemlosen Umbau der Elektrokettenzüge auf einsträngige bzw. zweisträngige Ausführung, einen Einsatz stationär, mit Hand- oder Elektrofahrwerk und die Installation größerer Hub- und Bedienungshöhen.

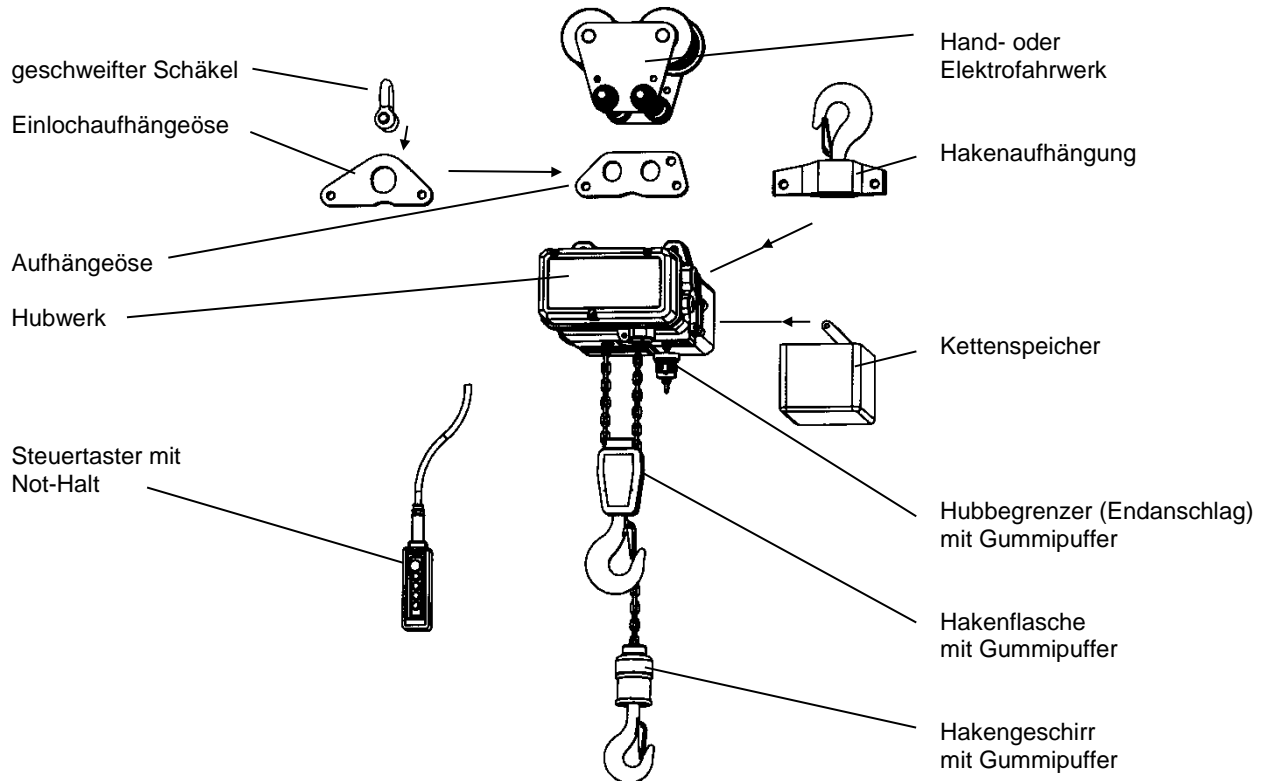


Bild 1: Komplettierungsmöglichkeiten

2.2 Erklärung der Typbezeichnung

Beispiel: Bauform 021 / 51 Typ 250 / 1 - 8 / 2

Bauform 02 1 / 51

- Modell- Nummer
- Kennzahl für Anzahl der Hubgeschwindigkeiten
 - 0 – Hubwerk mit einer Hubgeschwindigkeit
 - 1 – Hubwerk mit zwei Hubgeschwindigkeiten
- Kennzahl für Gehäusegröße
 - 02 – Gehäusegröße I mit Kette 4x12 mm
 - 03 – Gehäusegröße I mit Kette 5,2x15 mm
 - 05 – Gehäusegröße II mit Kette 5,2x15 mm
 - 07 – Gehäusegröße II mit Kette 7,2x21 mm
 - 09 – Gehäusegröße III mit Kette 9x27 mm
 - 11 – Gehäusegröße III mit Kette 11,3x31 mm

Typ 250 / 1 - 8 / 2

- Feinhubgeschwindigkeit in m/min
- Haupthubgeschwindigkeit in m/min
- Anzahl der Laststränge
- Traglast in kg

Die technischen Daten sind entsprechend der Maschinenrichtlinie 2006/42/EG in den zum Elektrokettenzug beigelegten Dokumentationen enthalten.

2.3 Schnittbild

Bild Nr.	Bezeichnung	Bild Nr.	Bezeichnung
1	Kappe Steuerung	10	Ritzelwelle 1
2	Steuerung	11	Lastkette
3	Lüftungskappe	12	Aufhängeöse
4	Lüfter	13	Abtriebswelle mit Kettenrad
5	Motorwelle	14	Getriebedeckel
6	Stator	15	Kappe Getriebe
7	Läuferkörper	16	Anschlussklemmleiste für Netzanschluss, Steuer- taster und Elektrofahrwerk
8	Kupplungsbaugruppe	17	Bremsbaugruppe
9	Gehäuse	18	Hakenflasche

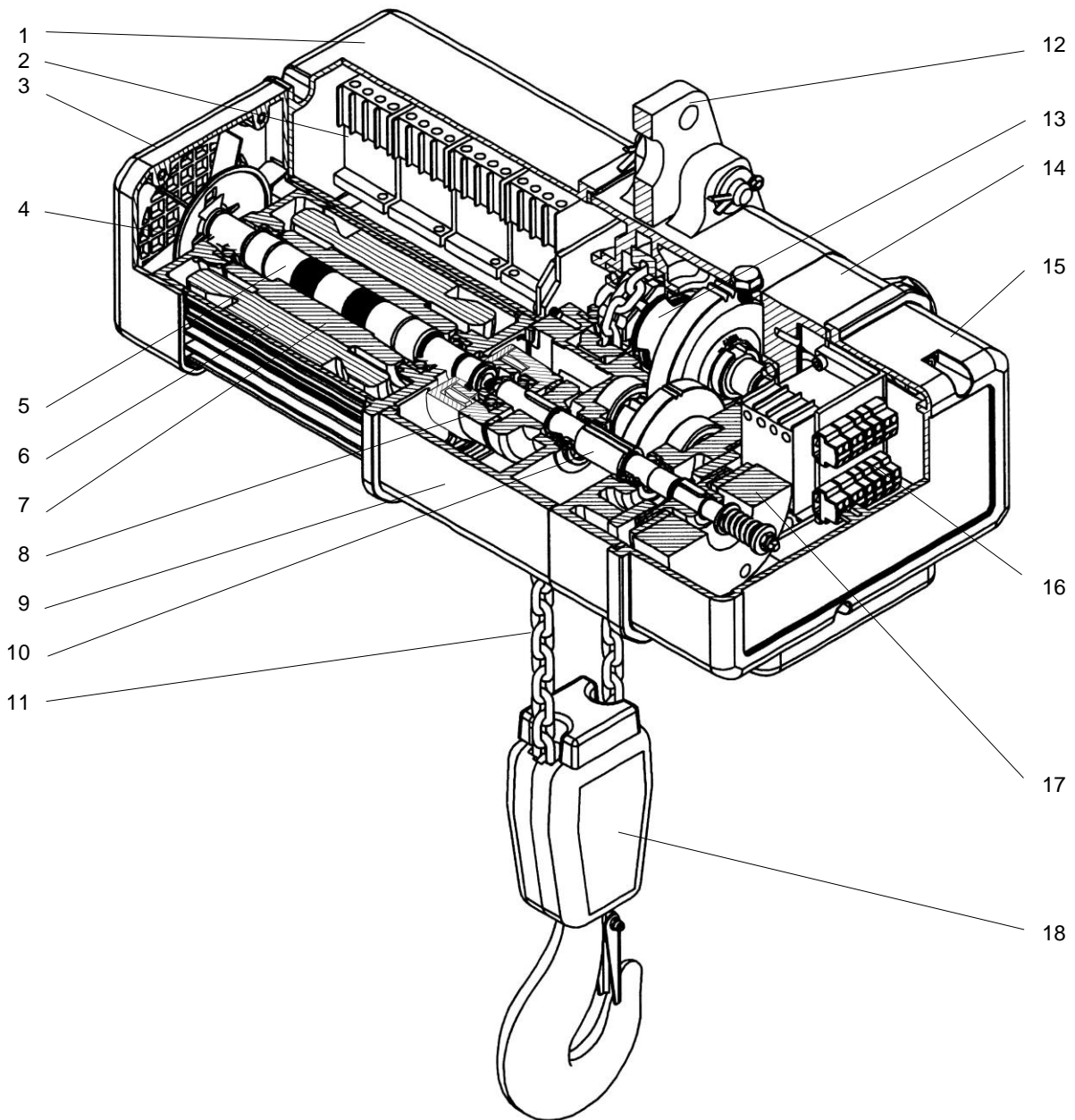


Bild 2: Schnittbild

2.4 Prinzipskizze der Anordnung der Lastkette

Nur Originalketten des Herstellers verwenden. Sie erfüllen die hohen Belastungs- und Lebensdaueranforderungen.

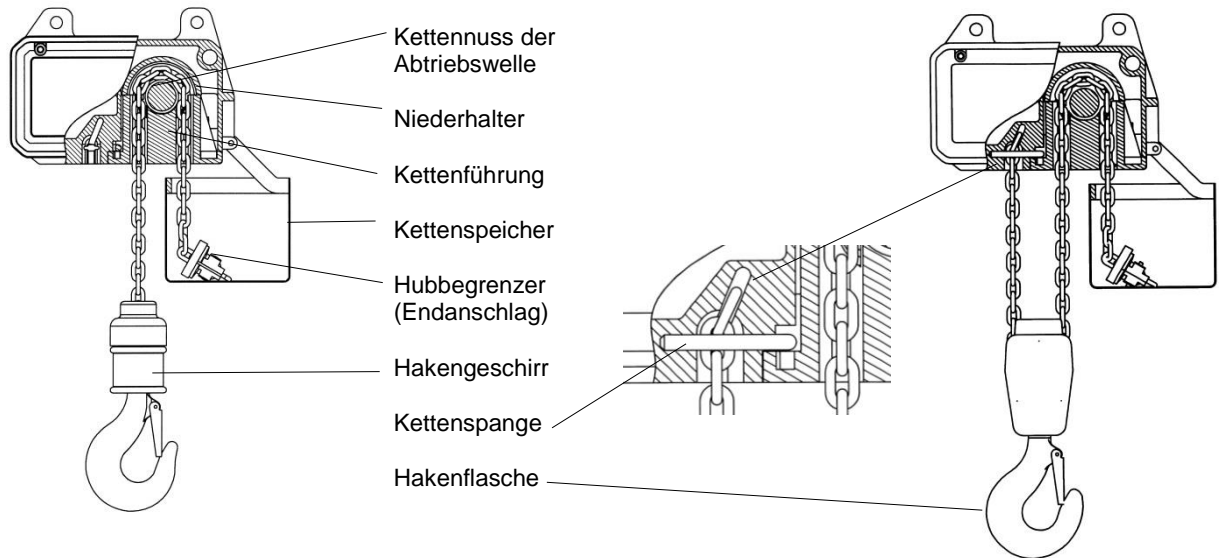


Bild 3: 3.1 einsträngige Ausführung

3.2 zweisträngige Ausführung

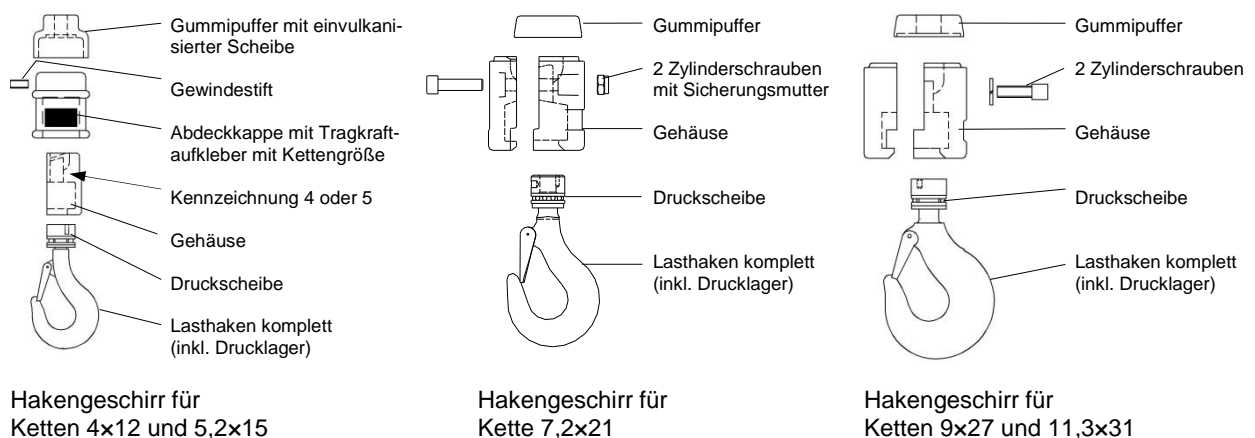
3 Montage

Die Montage hat nach DGUV V54 (BGV D8) §24 durch sachkundige Personen zu erfolgen.

3.1 Mechanische Montage

3.1.1 Hakengeschirr

Das Hakengeschirr ist das Lastaufnahmemittel bei Hebezeugen in einsträngiger Ausführung.



Hakengeschirr für Ketten 4x12 und 5,2x15

Hakengeschirr für Kette 7,2x21

Hakengeschirr für Ketten 9x27 und 11,3x31

Bild 4: Aufbau der Hakengeschirre

Bei Wartungsarbeiten ist der Zustand des Hakens (Verschleiß, Körnerabstand) und des Gummipuffers zu kontrollieren. An den Hakengeschirren für Kette 4x12 mm und 5,2x15 mm ist zusätzlich die Kunststoffschutzkappe zu prüfen und bei Verschleiß zu wechseln. Der Zustand des Drucklagers, der Sicherungsklappe (Sperrklinke) und der Hakenmutter-Sicherung ist zu prüfen. Das Axiallager ist bei Bedarf zu reinigen und zu fetten.

Zur Montage der Hakengeschrirre sind folgende Anzugsmomente der Schraubverbindungen zu beachten:

Anbaugruppe	Max. Tragfähigkeit [kg]	Schraubengröße	Anzahl	Anzugsmoment [Nm]
Hakengeschrir Kette 4x12	250	-	-	-
Hakengeschrir Kette 5,2x15	500	-	-	-
Hakengeschrir Kette 7,2x21	1250	M10x40 DIN 912	2	35
Hakengeschrir Kette 9x27	1600	M12x30 DIN 912	2	50
Hakengeschrir Kette 11,3x31	3200	M12x35 DIN 912	2	50

Tabelle 1: Anzugsmomente der Schraubverbindungen

3.1.2 Hakenflasche

Die Hakenflasche ist das Lastaufnahmemittel bei Hebezeugen in zweisträngiger Ausführung.

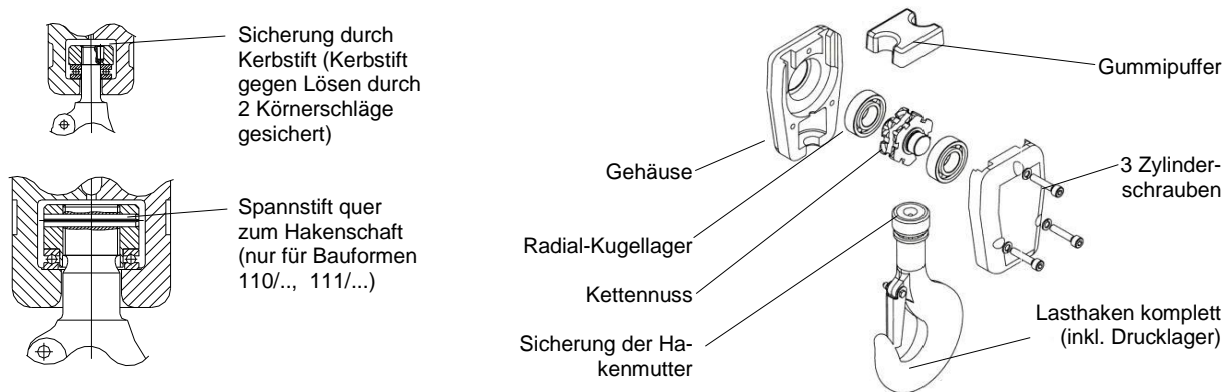


Bild 5: Aufbau der Hakenflasche

Bei Wartungsarbeiten ist der Zustand der Einzelteile entsprechend 3.1.1 zu kontrollieren.

Zur Montage Hakenflaschen sind folgende Anzugsmomente der Schraubverbindungen zu beachten:

Anbaugruppe	Max. Tragfähigkeit [kg]	Schraubengröße	Anzahl	Anzugsmoment [Nm]
Hakenflasche Kette 4x12	500	M6x40 DIN 912	2/1	10/6
Hakenflasche Kette 5,2x15	1000	M6x40 DIN 912	2/1	10/6
Hakenflasche Kette 7,2x21	2000/2500	M8x50 DIN 912	2/1	20/10
Hakenflasche Kette 9x27	3200	M10x50 DIN 912	2/1	35/20*
Hakenflasche Kette 11,3x31	6300	M12x60 DIN 912	3	35

* Das Anzugsmoment der Schraube am Gummipuffer ist vermindert.
Diese eine Schraube ist mit Schraubensicherungspaste in die Gewindebohrung einzukleben.

Tabelle 2: Anzugsmomente der Schraubverbindungen

3.1.3 Stationäre Elektrokettzüge – Grundauführung

Vorsicht! Es ist verboten, andere als die originalen Befestigungsbolzen zu benutzen. Insbesondere ist die Nutzung von Schrauben zum Verbinden des Elektrokettzuges mit den Aufhängungen untersagt.



3.1.3.1 Aufhängung mit Aufhängeöse

Montage: Mitgelieferte Aufhängeöse in den Aufnahmebohrungen des Elektrokettenzuges mit den beiden Bolzen befestigen. Bolzen mit Unterlegscheibe versehen und mit Splint sichern.

Achtung! Die Bohrung für das nachlaufende Fahrwerk der Aufhängeöse muss auf der Kettenspeicherseite sein!

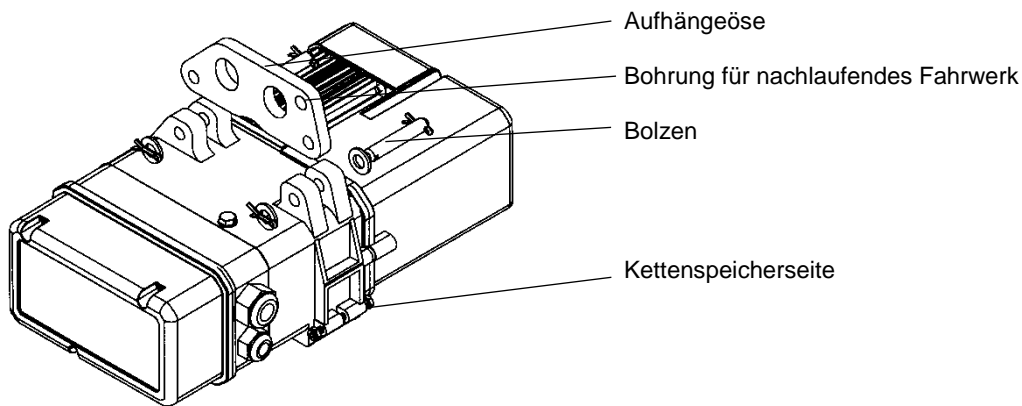


Bild 6: Aufhängung mit Aufhängeöse

3.1.3.2 Ausführung – Aufhängung mit Einlochöse

Montage: Mitgelieferte Einlochöse in den Aufnahmebohrungen des Elektrokettenzuges mit den beiden Bolzen befestigen. Bolzen mit Unterlegscheibe versehen und mit Splint sichern.

Achtung! Das Symbol Hakengeschirr für einsträngigen Betrieb bzw. das Symbol Hakenflasche für zweisträngigen Betrieb muss für die jeweilige Ausführung auf der Kettenspeicherseite sein.

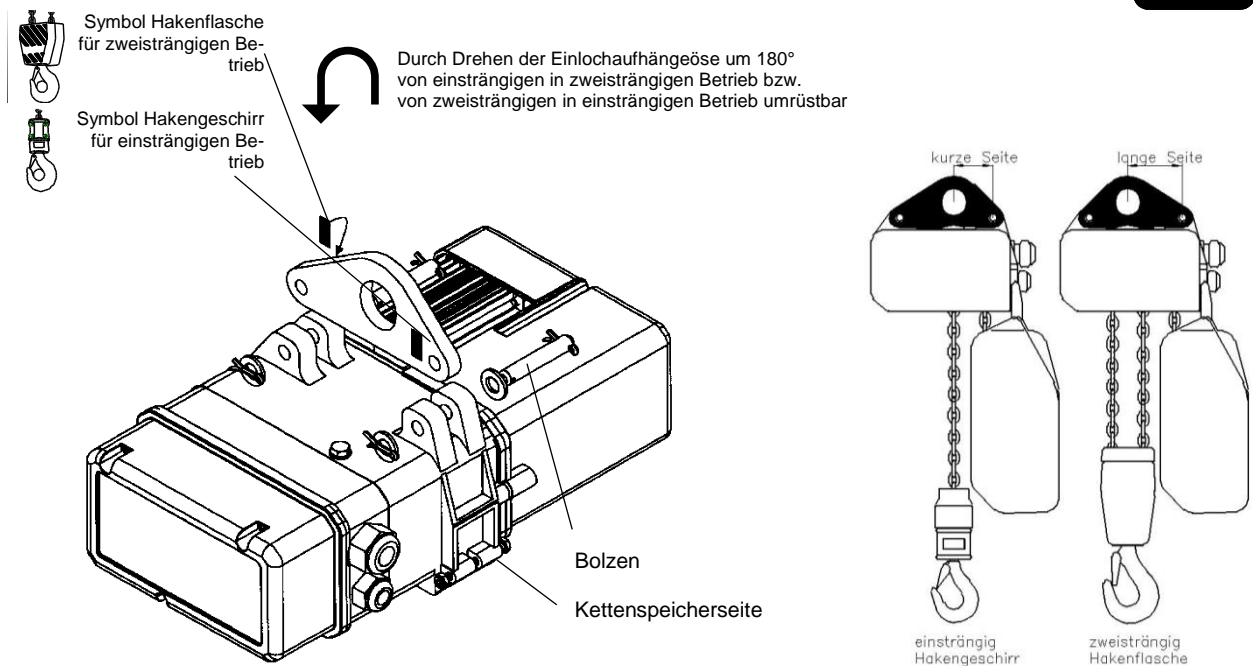


Bild 7: Aufhängung mit Einlochöse

3.1.3.3 Ausführung - Aufhängung mit Hakenaufhängung –

Montage: Mitgelieferte Hakenaufhängung in den Aufnahmebohrungen des Elektrokettenzuges mit den beiden Bolzen verstemmen. Bolzen mit Unterlegscheibe versehen und mit Splint sichern.



Achtung! Das Symbol Hakengeschirr für einsträngigen Betrieb bzw. das Symbol Hakenflasche für zweisträngigen Betrieb muss für die jeweilige Ausführung auf der Kettenspeicherseite sein.

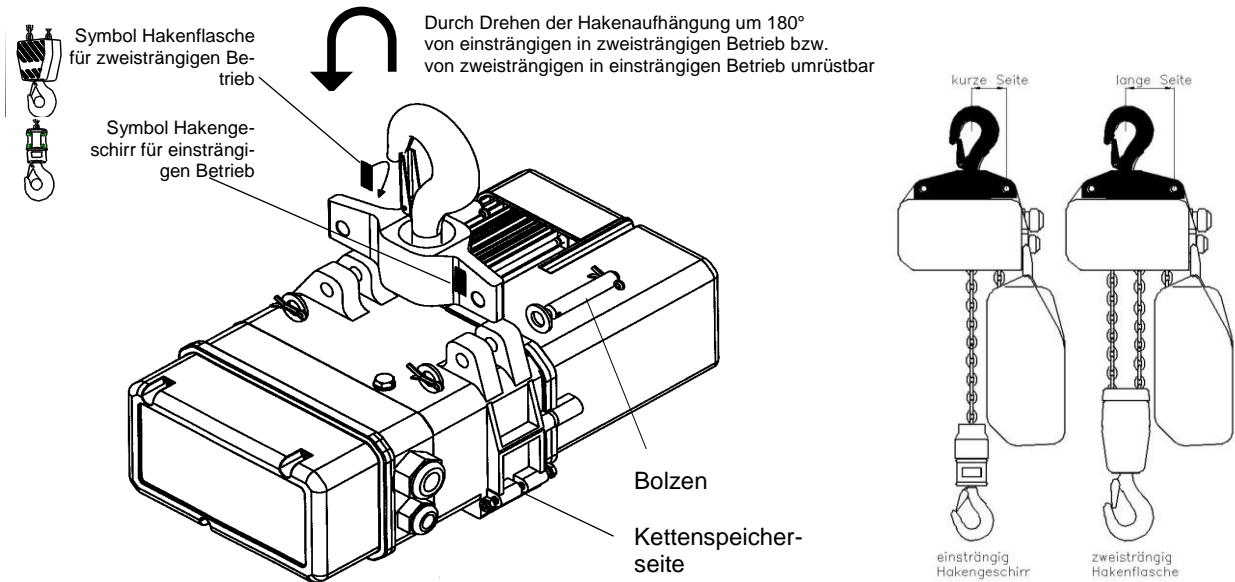


Bild 8: Aufhängung mit Hakenaufhängung

3.1.4 Getriebebelüftung

Nach erfolgter Montage ist die mitgelieferte Fächerscheibe zur Vermeidung eines Unter- / Überdruckes im Getriebegehäuse unter die Öleinfüllschraube (Gehäuseoberseite) zu montieren. Diese Fächerscheibe befindet sich bei Auslieferung neben der Öleinfüllschraube.

Bei Einsatz im Freien, hoher Luftfeuchtigkeit sowie großen Temperaturunterschieden wird der Einsatz der Fächerscheibe nicht empfohlen.

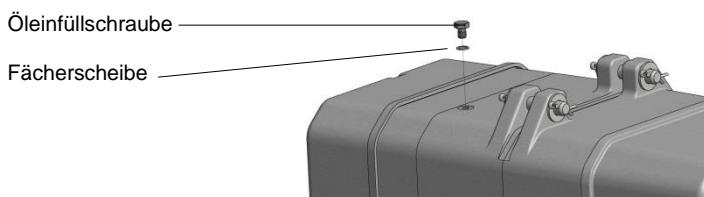


Bild 9: Öleinfüllschraube

3.1.5 Kettenspeicher

3.1.5.1 Befestigung des Kettenspeichers

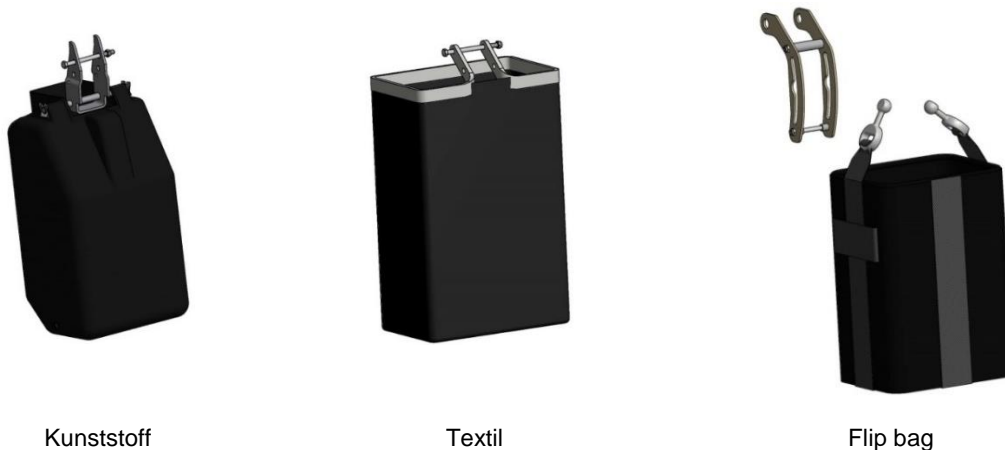


Bild 10: Kettenspeichertypen

Folgende Kettenspeichergrößen sind in Kunststoff ausgeführt:

Kettengröße [mmxmm]	Max. Füllmenge [m]	Kettenspeicher-Typ
4x12	12	4/12 5/8 7/5
5,2x15	8	
7,2x21	5	
4x12	16	4/16 5/10 7/8
5,2x15	10	
7,2x21	8	

Tabelle 3: Kunststoffkettenspeicher

Alle Kettenspeicher mit größeren Füllmengen werden in textiler Ausführung gefertigt.

Der Kettenspeicher wird mit Schraube und selbstsichernder Mutter befestigt. Die Mutter ist bis zum Festsitz der Schraube anzuziehen. Die selbstsichernde Mutter ist dann zu erneuern, wenn bei einer wiederholten Montage des Kettenspeichers die Sicherung der Schraube nicht gewährleistet ist.

Wichtig! Es muss geprüft werden, ob der für die jeweilige **Kettenlänge** des Kettenzuges passende Kettenspeicher vorliegt. Die Kettenabmessung und das **Füllvermögen** sind auf dem Kettenspeicher angegeben.
Das Kettenende mit Hubbegrenzer und Gummipuffer lose in den Kettenspeicher einlegen.
Nach Einlaufen der Kette ist die Füllhöhe des Kettenspeichers zu kontrollieren.
Das Überschreiten der max. Füllmenge ist nicht erlaubt!



3.1.5.2 Übergroße Kettenspeicher

Bei einer Eigenmasse des gefüllten Kettenspeichers ab 25 kg ist dessen Aufhängung zusätzlich mittels des dafür vorgesehenen Gurtbandes zu entlasten. Das Spannen des Zurrgurtes mittels Ratsche und das Ausrichten des Gurtes erfolgt bei einer Speichermasse von ca. 10 kg.

Da die jeweiligen Einsatzbedingungen vorher nicht bekannt sind, muss bei stationärem Einsatz die Anschlussstelle für den Gurt vom Betreiber geschaffen werden (siehe Bild 11). Ist der Elektrokettenzug an einem Fahrwerk befestigt, so ist die Anschlussstelle durch ein zusätzliches nachlaufendes Fahrwerk zu schaffen (Sonderzubehör - siehe Bild 12).

In jedem Fall ist nach der Montage die Straffung des Gurtbandes sicherzustellen und in regelmäßigen Abständen zu kontrollieren und ggf. zu korrigieren. Der Gurt ist an der Anschlussstelle durch den mitgelieferten Kantenschoner zu schützen (siehe Bild 11 und Bild 12).



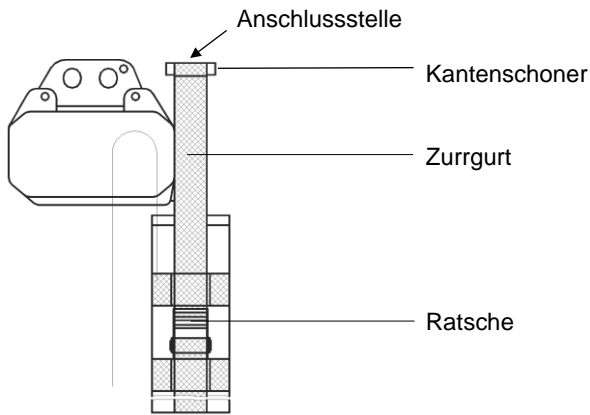


Bild 11: Stationärer Elektrokettenszug mit Kettenspeicher (mit am Einsatzort zu schaffender Anschlussstelle)

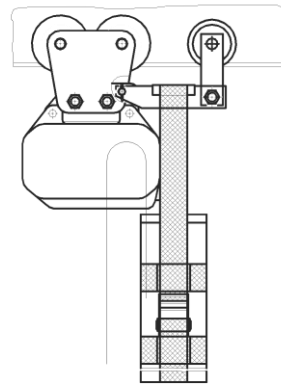


Bild 12: Elektrokettenszug mit Kettenspeicher am nachlaufenden Fahrwerk (für Kurvenfahrten nur bedingt geeignet)

Achtung!
Nicht für Einbolzenfahrwerke anwendbar.

Das Gurtbandende des Zurringurtes wird in der Ratsche befestigt und gespannt.

loses Ende des Zurringurtes

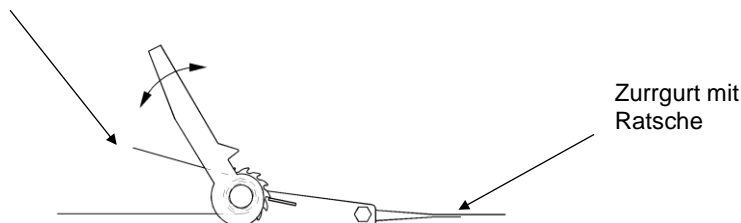


Bild 13: Schema des Einfädels und des Spanns des Zurringurtes in der Ratsche

3.1.6 Auflegen der Lastkette bei Auslieferung ohne vormontiertem Kettenstück - einsträngige Ausführung -

1. Einziehdraht (Sonderwerkzeug) in das im Bild 14-A gezeigte Kettenführungskreuz einschieben bis sich der Drahthaken auf der Gegenseite herauschiebt.
2. Mit flachem Kettenglied beginnend (Bild 14-A), Kettenende mit dem Drahthaken in die Kettentasche einziehen.
3. Durch Tippschalten des Tasters Kette einlaufen lassen (Bild 14-B).
4. Auf das Kettenende Gummipuffer aufschieben und Lasthaken montieren (Bild 14-C).
5. Lasthaken absenken bis auf Leerstrangseite noch 50 cm Leerstrang verbleiben.
6. Auf Leerstrang mitgelieferten Gummipuffer für Hubbegrenzer aufschieben.
7. Hubbegrenzer* am 3. Glied des Kettenendes befestigen (Bild 14-D).
8. Kettenspeicher entsprechend 3.1.5.1 montieren.
9. Kette in Kettenspeicher einlaufen lassen, dabei Kette auf gesamter Länge gut schmieren.

Für das geordnete Ablegen der Kette im Kettenspeicher ist der Leerkettenstrang durch Hebebetrieb des Hebezeuges selbsttätig in den Kettenspeicher einlaufen zu lassen und nicht nachträglich von Hand einzulegen um Knotenbildung zu vermeiden.



* Hubbegrenzer

Der Hubbegrenzer dient als Begrenzung der unteren Hakenstellung und verhindert das vollständige Herauslaufen des Leerstranges. Der Hubbegrenzer ist eine NOT-Endbegrenzung und darf nicht betriebsmäßig angefahren werden.

Wenn der Hubbegrenzer eine einvulkanisierte Scheibe hat, muss diese beim Einbau in Richtung des Gehäuses des Elektrokettenszugs zeigen.



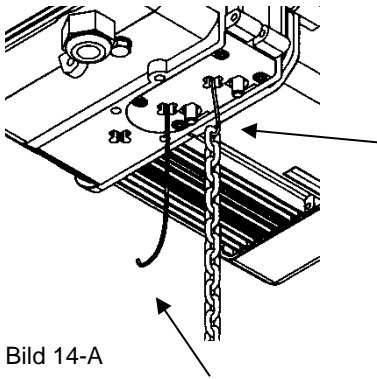


Bild 14-A

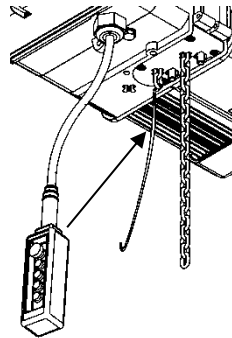


Bild 14-B

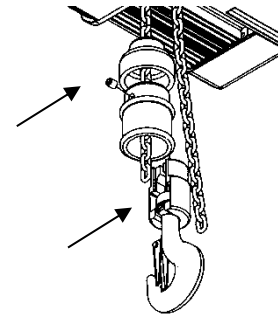


Bild 14-C

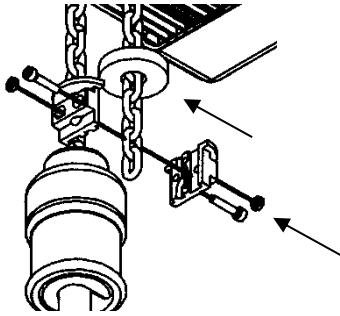


Bild 14-D

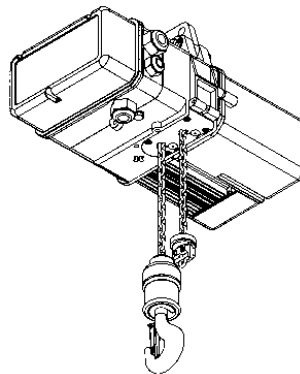


Bild 14-E

Bild 14: Auflegen der Lastkette - einsträngige Ausführung

3.1.7 Auflegen der Lastkette bei Auslieferung ohne vormontiertem Kettenstück - zweisträngige Ausführung -

1. Lastkette zunächst ins Gehäuse des Grundzuges einlaufen lassen, je nach Bauform wie unter 3.1.6 oder 3.1.7 beschrieben.
2. Mit Einziehdraht (Sonderwerkzeug) Kette durch Hakenflasche ziehen (Bild 15-A).

Achtung! Kette darf auf keinen Fall zwischen Hakenflasche und Kettenauslauf des Grundzuges verdreht sein! Wenn eine Montage nach Bild 15-B und Bild 15-C nicht möglich ist, Kette um ein Kettenglied kürzen! Weiterhin darf die Hakenflasche nicht zwischen den zwei Kettensträngen hindurch geschwenkt werden.



3. Lösen der 4 Schrauben der Kettenführung, Absenken der Kettenführung (Bild 15-C) und Zurückziehen der U-förmigen Spange.
4. Das aus der Hakenflasche herausgezogene Kettenende entsprechend Bild 3.2 oder Bild 15-C unten am Gehäuse in die kreuzförmige Aussparung einführen, bis das erste Glied innen im Gehäuse anstößt. In dieser Stellung die Kette mit einer Hand festhalten. Mit der zweiten Hand die U-förmige Spange horizontal in die zwei Bohrungen einschieben, die sich innen im Gehäuse bei dem Kettenrad befinden (Bild 15-D und Bild 3.2). Nachdem die Spange bis zwischen die letzten zwei Glieder geschoben wurde, durch ruckartiges Ziehen der Kette den Festsitz prüfen.
5. Kettenführung wieder am Gehäuse befestigen (Bild 15-E). Beachte Punkt 3.1.8!
6. Nochmaliges Prüfen, dass Kette nicht verdreht ist.
7. Kette auf gesamter Länge gut schmieren.

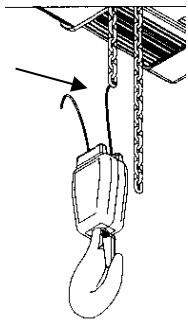


Bild 15-A

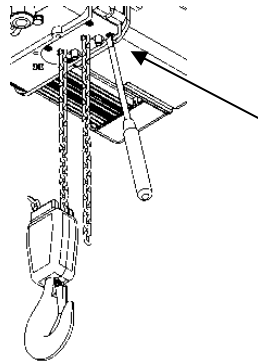


Bild 15-B

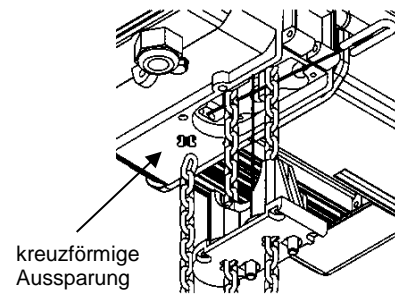


Bild 15-C

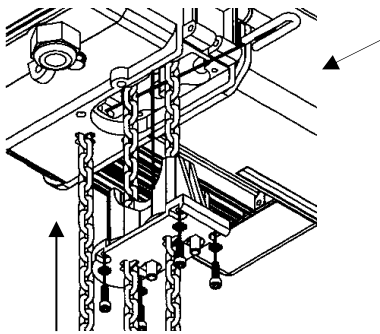


Bild 15-D

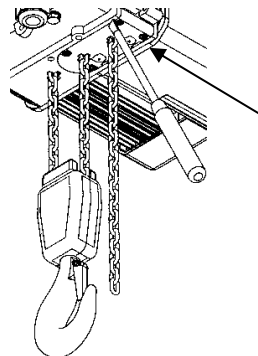


Bild 15-E

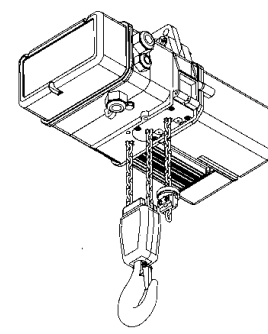


Bild 15-F

Bild 15: Auflegen der Lastkette bei zweisträngiger Ausführung

3.1.8 Erneuerung der Lastkette

Bei der Erneuerung der Lastkette sind immer auch die Kettenführung und der Niederhalter zu wechseln.

1. Verbrauchte Kette herauslaufen lassen.
2. Befestigungsschrauben lösen.
3. Kettenführung herausnehmen.
4. Niederhalter mit dem Schraubendreher herausdrücken.
5. Neuen Niederhalter einlegen und über das Kettenrad schieben.
6. Kettenführung einschieben und festschrauben.
7. Neue Kette wie vorstehend bei einsträngiger bzw. zweisträngiger Ausführung auflegen.

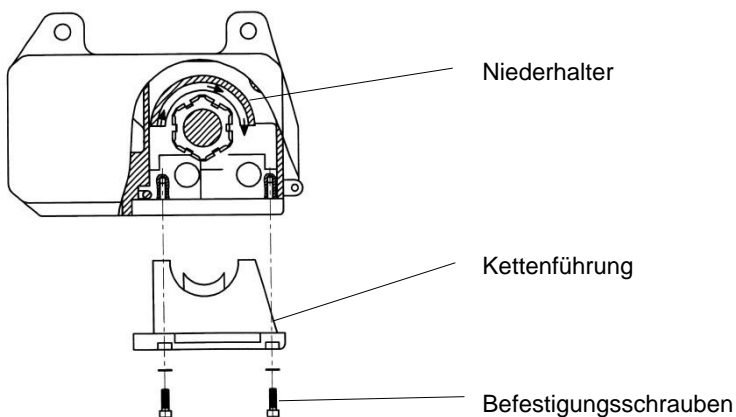


Bild 16: Erneuerung der Lastkette

Achtung! Bei der Montage der Kettenführungen für die Kettengrößen 9x27 und 11,3x31 sind die Befestigungsschrauben der Kettenführungen immer mit Sicherungspaste einzuschrauben. Alle Bauteile müssen öl- und fettfrei sein. Empfohlene Sicherungspasten siehe Punkt 11.5.



3.2 Elektrische Anschlüsse

Die Errichtung der elektrischen Anlage muss entsprechend der gültigen Vorschriften erfolgen! Nach der Errichtung der Anlage sind die Prüfungen nach Punkt 19 der EN 60204-32 durchzuführen. Einzelheiten der Steuerung sind im Schaltplan ersichtlich. Die elektrische Einrichtung entspricht der gegenwärtig gültigen EN 60204 Teil 32.



3.2.1 Netzanschluss

Die Netzanschlussleitung muss durch einen Netzanschlussschalter nach Abs. 5.3 EN 60204-32 allpolig ausschaltbar sein.

Arbeiten an der elektrischen Einrichtung dürfen nur von Fachleuten durchgeführt werden. Vor Beginn der Reparaturarbeiten ist die Anlage spannungsfrei zu schalten.

Absicherung (träge) bei 400 V (Drehstrom) vor dem Netzanschlussschalter:

Absicherung (träge)	Typ
6 A	02../...; 03../...
10 A	05../...; 07../...; 09../...
16 A	091/57; 091/58; 11../...

Tabelle 4: Absicherung bei 400 V

Prüfen, ob Netzspannung mit Spannungsangabe auf dem Typenschild übereinstimmt.

Netz- und Steuerleitung gemäß Schaltplan anschließen.

Die Klemmen L1, L2, L3 und PE für Netzanschluss befinden sich unter der Kappe Getriebe. Für den Anschluss wird ein Kabel 3+PE (Mindestquerschnitt 1,5 mm²) benötigt.



Nach dem Anklemmen den Taster für Heben drücken. Bewegt sich die Last abwärts, sind die Adern L1 und L2 zu tauschen (Anlage vorher spannungsfrei schalten!).

Ist die Steuerung mit „Not-Halt“ gemäß EN 60204 Teil 32 ausgerüstet, so befindet sich dieser Taster am Steuerschalter.



Die Betätigung des NOT-Halt-Tasters ersetzt nicht das vorgeschriebene Ausschalten der Anlage nach Beendigung der Arbeiten mittels Netzanschlussschalter.

Die Anschlussklemmen für die Steuerleitung und das Elektrofahwerk befinden sich ebenfalls unter der Kappe Getriebe.

Zur Sicherung der ordnungsgemäßen Funktion muss der Netzanschluss am rechtsdrehenden Feld erfolgen und bei Abweichung korrigiert werden. Bei korrekter Ausführung führt der Zug beim Betätigen der Taste Heben ↑ die Bewegungsrichtung Heben aus.

Absicherung (träge) bei 230 V - 1 Phase vor dem Netzanschlussschalter:

Absicherung (träge)	Typ
6 A	020/01
10 A	050/01, 050/02
16 A	070/01, 070/02

Tabelle 5: Absicherung bei 230 V

Prüfen, ob Netzspannung mit Spannungsangabe auf dem Typenschild übereinstimmt.

Netz- und Steuerleitung gemäß Schaltplan anschließen.

Die Klemmen L1, N und PE für Netzanschluss befinden sich unter der Getriebekappe. Für den Anschluss wird ein 3-adriges Kabel mit einem Mindestquerschnitt von 2,5 mm² benötigt.



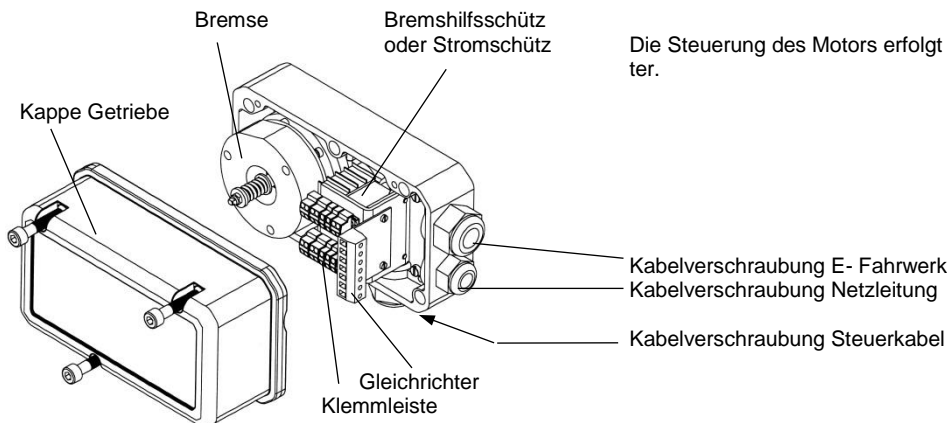
Nach dem Anklemmen den Taster für Heben drücken. Bewegt sich die Last abwärts, sind die Adern Z1 und Z2 zu tauschen. (Anlage vorher spannungsfrei schalten!)

Ist die Steuerung mit „Not-Halt“ gemäß EN 60204 Teil 32 ausgerüstet, so befindet sich dieser Taster am Steuerschalter. Die Betätigung des Not-Halt-Tasters ersetzt nicht das vorgeschriebene Ausschalten der Anlage nach Beendigung der Arbeiten mittels Netzanschlussschalter.



3.2.1.1 Direktsteuerung

Bremsseite



Die Steuerung des Motors erfolgt direkt über den Steuerschalter.

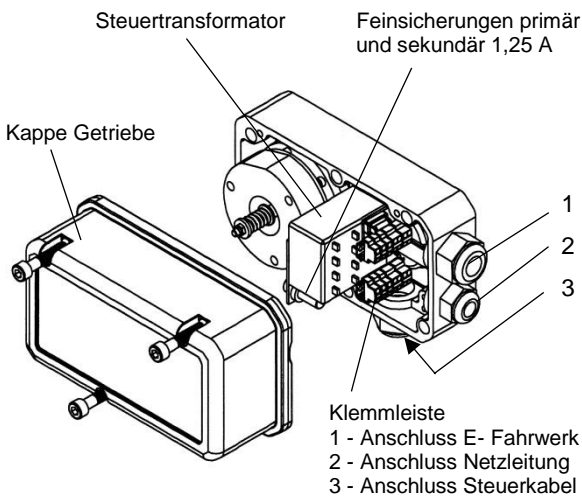
Bild 17: Direktsteuerung

3.2.1.2 Schützsteuerung

Diese Steuerungsart wird optional angeboten.

Die Steuerungsschützen befinden sich leicht zugänglich auf einer Konsole unter der Kappe Steuerung neben dem Hubmotor. An dieser Konsole sind auch die elektrischen Hubbegrenzungsschalter befestigt – Siehe Schaltplan.

Bremsseite



Motorseite

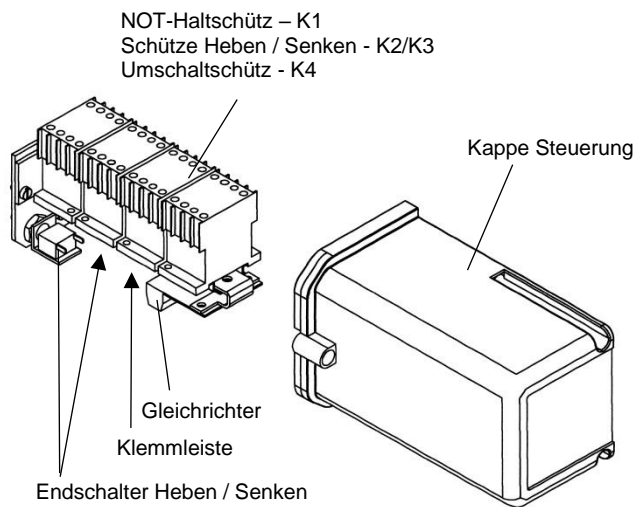


Bild 18: Schützsteuerung

Die Steuerung erfolgt im Steuerstromkreis, der durch einen Steuertransformator eine Spannung von 24 V erhält. Weitere Steuerspannungen sind optional möglich.

Ist die Steuerung mit einem „Not-Halt“ gemäß DIN EN 60204 Teil 32 ausgerüstet, so befindet sich zusätzlich ein NOT-Halt-Schütz im Klemmenraum und am Steuerschalter der „NOT-Halt-Taster“.

3.2.2 Elektrische Endschalter für Hubbegrenzung

Auf Wunsch werden die Elektrokettenzüge mit Kleinspannungssteuerung und mit elektrischem Endschalter zur Begrenzung der höchsten und tiefsten Laststellung ausgerüstet.

Die zwei aus dem Kettenführungsgehäuse herausragenden Stößel betätigen nach Anfahren des Lasthakens bzw. des Hubbegrenzers die im Steuergehäuse befindlichen elektrischen Endschalter.

Bei Inbetriebnahme ist unbedingt die Übereinstimmung der Symbole am Hängetaster mit der Bewegungsrichtung des Hakens zu vergleichen (siehe Punkt 3.2.1) und die sichere Abschaltung der Hubbewegung durch den jeweiligen Endschalter zu prüfen.

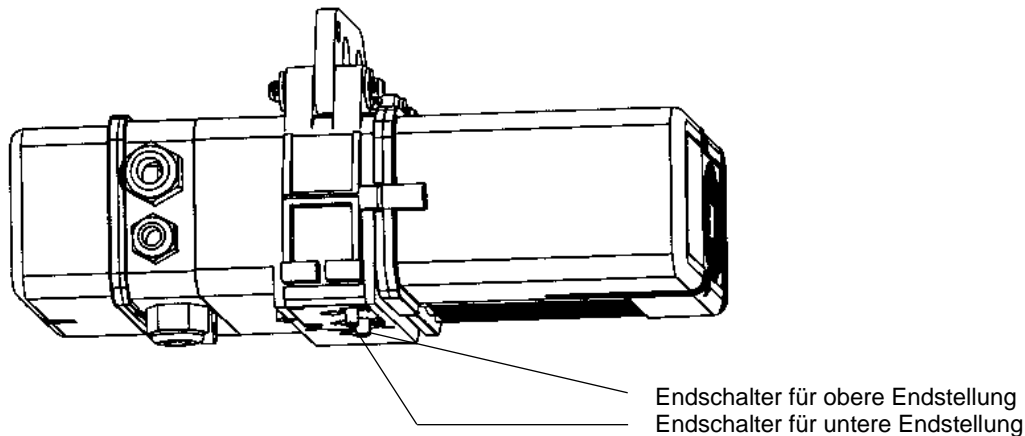


Bild 19: Zusätzliche elektrische Endschalter bei Schützsteuerung

3.2.3 Betriebsspannungen

Die Elektrokettenzüge sind standardmäßig für eine Betriebsspannung von 400 V, 3 ph, 50 Hz vorgesehen. Abweichende Spannungen oder Frequenzen sind lieferbar. Die Ausführung ist aus dem Typschild zu ersichtlich.

Die Elektrokettenzüge sind für den Betrieb im Breitspannungsbereich von 380 - 415 Volt (3 Phasen) geeignet. Andere Züge auf Anfrage.

3.2.4 Elektrokettenzüge in Kletterlage

Elektrokettenzüge können für den Einsatz als Kletterzug bezogen werden. Das nachträgliche Umrüsten ist möglich.
(Vorher notwendige Teile beim Hersteller bestellen!)

Beim Einsatz des Kletterzuges im Freien, Elektrokettenzug vor Regenwasser schützen. Vor dem Einsatz im Freien Wasserablaufbohrung (Wasserloch) prüfen.

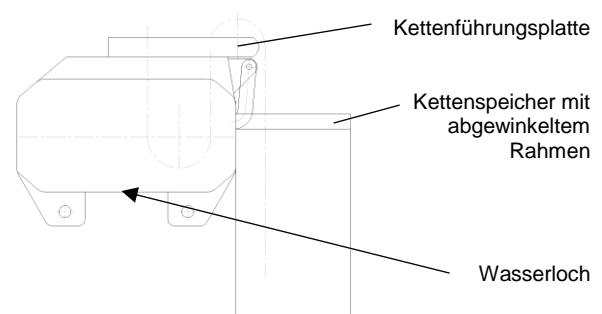


Bild 20: Elektrokettenzug als Kletterzug

Achtung! Wird der Elektrokettenzug als Kletterzug eingesetzt, sind beim Betrieb die ein- und auslaufenden Kettenstränge immer straff zu halten.

Das Nichtbeachten dieses Hinweises führt zum Kettenstau in der Kettenführung und damit zur Beschädigung des Hebezeuges und der Kette.



4 Elektrokettenzug mit Fahrwerk

Alle Fahrwerke sind geeignet für

- Schmale Träger nach DIN 1025 und Euronorm 24-62
- Mittelbreite I-Träger nach DIN 1025
- Breite I-Träger nach DIN 1025



An den Fahrbahnenden sind elastische Puffer in Mittenhöhe der Laufräder zur Fahrbahnbegrenzung anzubringen.

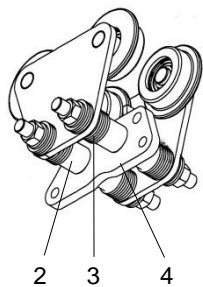
Zusätzlich ist optional die Ausstattung mit elektrischem Fahrendschalter möglich. Die Auslöseelemente am Träger sind kundenseitig zu installieren.

Fahrwerke mit max. Traglast [kg]	Kurvenradius [m]
bis 1000	1
bis 3200	1,5
bis 6300	2

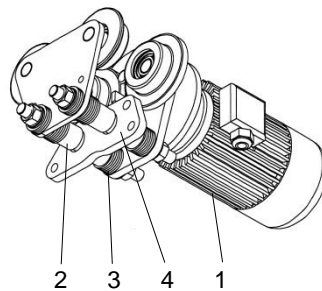
Tabelle 6: Kurvenradien

Kurvenfahrten

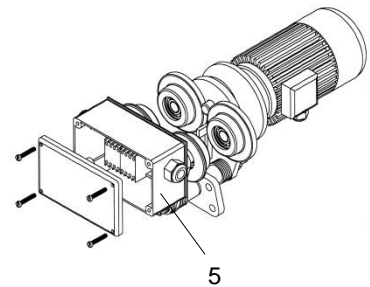
Bei Kurvenfahrten ist das Elektrofahwerk so zu montieren, dass sich der Antriebsmotor des Fahrwerks auf der Außenseite der Krümmung befindet



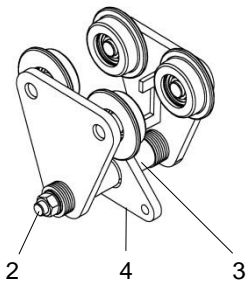
Handfahrwerk



Elektrofahwerk



Fahrwerk mit Schützsteuerung



Einbolzenhandfahrwerk

- 1 Fahrmotor
- 2 Aufhängebolzen
- 3 Distanzscheiben
- 4 Aufhängeöse
- 5 Schützsteuerung (Option)

Bild 21: Fahrwerk

4.1 Mechanische Montage

4.1.1 Lage des Fahrwerkes zum Elektrokettenzug

Elektrokettenzug mit zwei Aufhängebolzen gemäß Punkt 3.1.3.1 mit mitgelieferter Aufhängeöse ausrüsten. Für Elektrofahrwerke sind folgende Montagehinweise zu beachten:

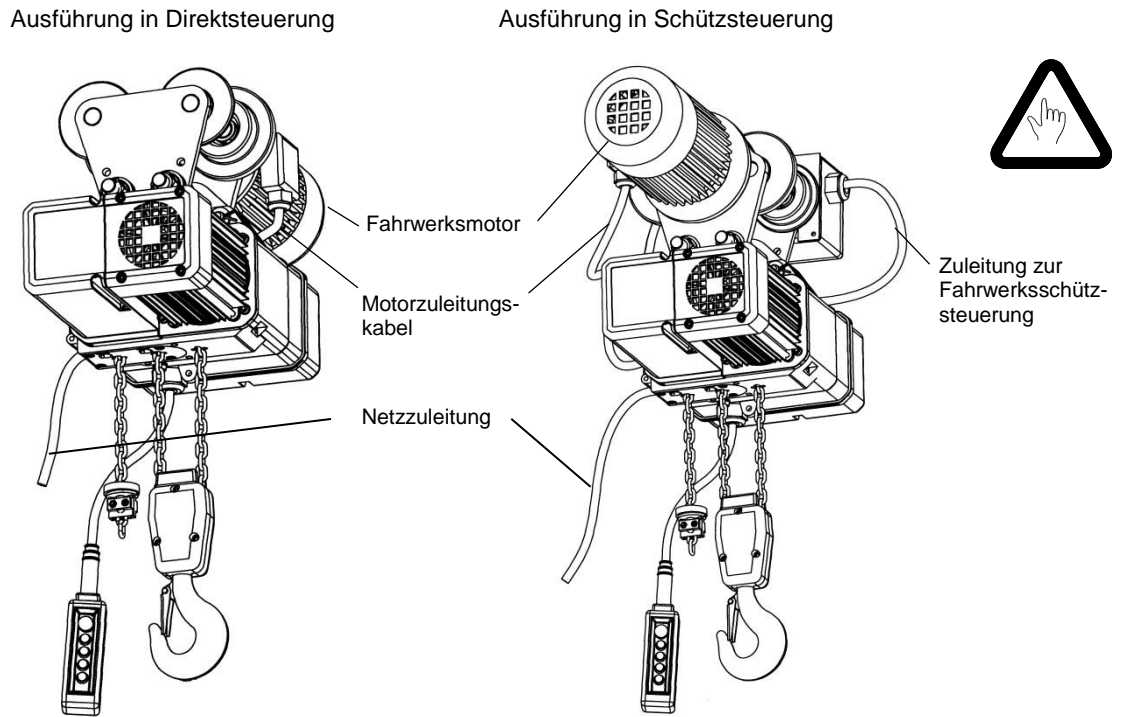


Bild 22: Anordnung des Fahrwerkes zum Elektrokettenzug

4.1.2 Montage des Fahrwerkes mit zwei Aufhängebolzen

Die zwei Aufhängebolzen sind in den Seitenschildern so zu befestigen, dass der Abstand zwischen Spurkranz der Laufrollen und dem Trägerflansch ein bis zwei Millimeter beträgt.

Durch **symmetrisches Beilegen** der Distanzscheiben erfolgt die Breitereinstellung. Die Aufhängeöse lagert zwischen den Distanzrohren auf den Aufhängebolzen.

Die Muttern der Aufhängebolzen sind mit einem Drehmomentenschlüssel anzuziehen.

Sechskantmuttern	Anzugsdrehmoment [Nm]
M16×1,5	75
M22×1,5	150
M36×1,5	560

Tabelle 7: Anzugsdrehmomente



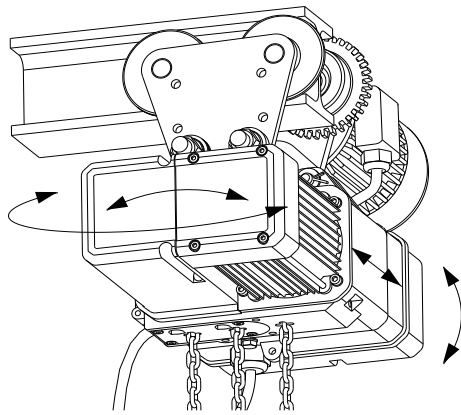


Bild 23: Beweglichkeit zwischen Hebezeug und Fahrwerk

Achtung! Nach Montage muss zwischen Hebezeug und Fahrwerk noch eine Beweglichkeit in den in Bild 23 angegebenen Pfeilrichtungen vorhanden sein.



4.1.3 Montage des Fahrwerkes mit einem Aufhängebolzen

Der Aufhängebolzen ist in den Seitenschildern so zu befestigen, dass der Abstand zwischen Spurkranz der Laufrollen und dem Trägerflansch ein bis zwei Millimeter beträgt. Durch **symmetrisches Beilegen** der Distanzscheiben erfolgt die Breiteneinstellung. Die Muttern der Aufhängebolzen sind mit einem Drehmomentenschlüssel anzuziehen. Die Distanzrohre dürfen nicht verspannt werden! Die entsprechenden Anzugsmomente sind in Tabelle 7 aufgeführt.

4.2 Massenausgleich an Fahrwerken

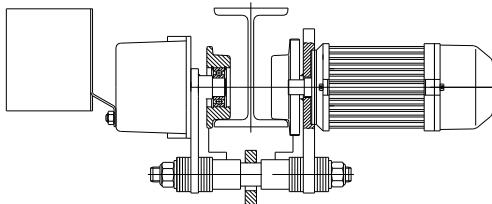


Bild 24: Massenausgleich an Fahrwerken

Für Fahrwerke, die infolge schmaler Trägerbreiten und Einsatz eines Getriebesbremsmotors kippgefährdet sind, ist ein Nachrüstsatz eines Gegengewichtes des Fahrwerkes vorgesehen.

4.3 Elektroanschluss der Fahrwerke

Direktsteuerung

Zum Lieferumfang des Elektrofahrwerkes gehört ein ca. 0,5 m langes Kabel mit Kabelkennzeichnung und Kabelverschraubung für den Anschluss an den Elektrokettenzug. Im Gehäuse des Elektrokettenzuges befinden sich die Anschlussklemmen. Der Anschluss erfolgt nach Schaltplan.

Der Steuertaster besitzt Drucktaster für die Steuerung der Fahrbewegung. Für die Elektrofahrwerke mit Schnell- und Feinfahrgeschwindigkeit besitzt der Taster Stufenschaltung.

Kleinspannungssteuerung (Option)

In einem gesonderten Gehäuse befinden sich die Schütze für den Fahrtriebsmotor. Dieses Gehäuse ist an dem motorfreien Seitenschild des Fahrwerkes mit Sechskantschrauben M8x10 DIN 933 zu befestigen.

Die beiden aus dem Steuerungsgehäuse kommenden Anschlussleitungen sind gemäß Schaltplan im Klemmenraum des Elektrokettenzuges und am Fahrmotor anzuschließen. Nach erfolgtem elektrischem Anschluss sind der Elektrokettenzug und das Fahrwerk auf Funktion zu prüfen.

4.4 Typbezeichnungen der Fahrwerke

Erläuterungen der Typbezeichnungen der Fahrwerke mit zwei Aufhängebolzen:

	HF	N	/	500		
	EF	S1	/	1000	/	16
	EF	S2	/	2000	/	5+20
HF - Handfahrwerk		Flanschbreite		Traglast		Fahrgeschwindigkeit
EF - Elektrofahrwerk		N, S1, S2		kg		m/min

Erläuterungen der Typbezeichnungen der Fahrwerke mit einem Aufhängebolzen:

	EHF	N	/	1000		
	EEF	S1	/	1000	/	7,5+30
EHF - Einbolzen- handfahrwerk		Flanschbreite		Traglast		Fahrgeschwindigkeit
EEF - Einbolzen- elektrofahrwerk		N, S1, S2		kg		m/min

5 Prüfungen

Der Einsatz der Elektrokettenzüge ist möglich nach:

- UVV „Winden, Hub- und Zuggeräte“ DGUV V54 (BGV D8)
- UVV „Krane“ DGUV V52 (BGV D6)

Die dynamischen und statischen Prüfungen gemäß EG- Maschinenrichtlinie wurden vom Hersteller durchgeführt.

5.1 Prüfung bei Einsatz nach DGUV V54 (BGV D8) § 23

Durch einen Sachkundigen sind die Geräte vor der ersten Inbetriebnahme und nach wesentlichen Änderungen prüfen zu lassen.

5.2 Prüfung bei Einsatz nach DGUV V52 (BGV D6) § 25

Durch einen ermächtigten Sachverständigen sind die Krane vor der ersten Inbetriebnahme und nach wesentlichen Änderungen prüfen zu lassen. Die Elektrokettenzüge sind typgeprüft.

5.3 Wiederkehrende Prüfungen

- Die Geräte, Krane und Tragkonstruktionen sind durch einen Sachkundigen einmal jährlich prüfen zu lassen. Bei schweren Einsatzbedingungen z.B. häufiger Betrieb mit Vollast, staubige oder aggressive Umgebung, große Schalthäufigkeit, hohe Einschaltdauer, sind die Prüfabstände zu verkürzen.
- **Sachverständige** für die Prüfung von Kranen sind neben den Sachverständigen des TÜV nur die von den Berufsgenossenschaften ermächtigten Sachverständigen.
- **Sachkundige** sind Kundendienstmonteure des Herstellers oder besonders ausgebildetes Fachpersonal.

6 Bedienhinweise und Bedienverbote

6.1 Bedienhinweise

- Die Last darf erst bewegt werden, nachdem diese angeschlagen ist und sich keine Person im Gefahrenbereich befindet oder nachdem der Bedienende vom Anschläger ein Zeichen bekommen hat.
- Die Elektrokettenzüge sind mit der angegebenen Einschaltdauer für den Betrieb in einer Umgebungstemperatur von -20°C bis $+40^{\circ}\text{C}$ vorgesehen
Bei höheren Umgebungstemperaturen ist die Einschaltdauer entsprechend zu reduzieren.
- Die Schutzart in der Standardausführung ist IP 55.
- Die Motoren sind in der Wärmebeständigkeitsklasse F ausgeführt.
- Die Last ist vor dem Heben senkrecht unter dem Elektrokettenzug abzustellen.
- Die Bewegungsrichtungen sind durch Symbole auf dem Steuertaster gekennzeichnet.
- Kette nicht über Kanten umlenken.
- Elektrokettenzug mit Handfahrwerk nur durch Ziehen an der Last, Hakenflasche oder am Hakengeschirr verfahren.
- Beim Einsatz in aggressiver Umgebung – Rückfrage beim Hersteller.
- Beim Transport feuerflüssiger Massen oder ähnlich gefährliche Güter – Rückfrage beim Hersteller.
- Hakenflasche nicht bis zur Schlaffkettenbildung absenken.
- Bei Kettenzügen in Kletterlage sind die ein- und auslaufenden Kettenstränge immer straff zu halten.
- Reparaturen nur mit Sachkenntnis bei abgeschaltetem und gesichertem Netzschalter und ohne angehängte Last durchführen.
- Nach Betätigung des NOT-Halt-Tasters ist der Auslösegrund des NOT-Halts durch einen Sachkundigen zu beseitigen. Erst danach darf die Rückstellung des Tasters erfolgen.
- Das Bedienpersonal muss aufliegende Lasten stets mit der kleinsten verfügbaren Hubgeschwindigkeit anheben. Vor dem Anheben sind schlafe Tragmittel zunächst zu spannen.
- Für Krane, die im Freien betrieben werden, ist für die Ruhestellung eine Überdachung vorzusehen.
- Die Traglastangabe des Fahrwerkes muss gleich oder größer sein als auf dem Lastaufnahmemittel des Hubwerkes.
- Zur Befestigung des 2. Kettenstranges im Gehäuse des Hebezeuges ist nur die Originalkettenspange zu verwenden.



6.2 Bedienverbote

- **Tippbetrieb**
- **Betriebsmäßiges Anfahren der Rutschkupplung (Notendbegrenzung)**
- **Transport von Personen**
- **Aufenthalt von Personen unter Last**
- Inbetriebnahme vor der Prüfung durch den Sachkundigen bzw. Sachverständigen
- Bewegen größerer Lasten als der Nennlast
- Schrägziehen von Lasten oder Schleppen von Lasten
- Losreißen von Lasten
- Abheben von Deckeln von unter Vakuum stehenden Gefäßen
- Abwerfen von Lasten
- Anheben von untergetauchten Lasten
- Katzfahren durch Ziehen am Steuertaster oder Steuerkabel auch dann, wenn diese zugentlastet sind
- Durchführung von Reparaturen ohne Fachkenntnis
- Betrieb mit verschlissenenem oder ohne Gummipuffer auf Hakengeschirr, Hakenflasche und Hubbegrenzer
- Hebezeugkette nicht zum Anschlagen oder Umschlingen von Lasten verwenden
- Betrieb mit verdrehter Kette z. B. durch Durchwerfen der Hakenflasche bzw. verdrehter Montage des Feststranges
- Der Betrieb mit größerer Kettenlänge als am Kettenspeicher angegeben ist (siehe Punkt 3.1.5.1)
- Überschreitung der zulässigen Einschaltdauer
- Betrieb nach Überschreitung des Termins für die wiederkehrende Prüfung
- Betrieb nach Erreichen der UVV- Prüfung bzw. der theoretischen Nutzungsdauer
- Befestigen des Feststranges mit anderen Teilen als der Originalkettenspange.
- Bei Betrieb des Zuges im Handbereich, d.h. Höhe des Laufbahnträgers kleiner als 2,5 m, darf nicht in den Fahrbereich gegriffen werden. Gleichfalls ist das Berühren der Ketten bei Betrieb untersagt.



7 Wartung

- Alle Wartungsarbeiten sind nur von sachkundigen Personen durchzuführen.
- In der Wartungstabelle (Tabelle 8) sind die zu prüfenden Teile und die Funktionsprüfungen sowie Wartungsarbeiten aufgeführt. Mängel sind sofort dem Betreiber schriftlich mitzuteilen, der die Beseitigung dieser Mängel durch einen Sachkundigen veranlasst.
- Sämtliche Wartungsarbeiten dürfen nur am unbelasteten und durch den Netzanschlussschalter spannungsfrei geschalteten Elektrokettenzug ausgeführt werden.
- Bei schweren Einsatzbedingungen, z.B. Mehrschichtarbeit, hohe Schalzhäufigkeit, Umweltbelastung sind die Wartungsfristen zu verkürzen.



Verschleißprüfungen

- Aufhängehaken und Lasthaken auf Verformung (Körnerabstand messen), Rost- und Rissbildung und Gesamtzustand prüfen.
- Kettennuss der Hakenflasche ist bei Verschleißtiefe von ca. 1 mm auf der Lauffläche zu erneuern.
- **Gummipuffer bei Verschleiß erneuern!**



7.1 Prüf- und Wartungsarbeiten

Punkt 1.2 beachten!

Diese Zeitabstände sind Anhaltswerte, die durch schwere Einsatzbedingungen (z.B. Mehrschichtbetrieb, ständiger Betrieb mit Nennlast, Staub und hohe Umweltbelastung) den Wartungszustand und Umwelteinflüsse verkürzt werden müssen.

	Prüfung		
	täglich	3 Monate	jährlich
Sichtkontrolle des Gesamtzustandes	•		
Funktionsprüfung Bremsen Hubbegrenzung	•	•	
Prüfen der Bremse, Luftspalt entsprechend Punkt 7.2 ff. Wartung und Einstellung der Rutschkupplung			• •
Verschleiß Lastkette nach Punkt 7.4		•	
Lastkette schmieren		•	
Verschleiß Gummipuffer (Sichtprüfung)	•		
Schmierung der Hakenflasche, Hakengeschirr nach Punkt 11.3 /, Kontrolle der Hakenmuttersicherung und Hakenweite			•
Kontrolle der Hakenmaulsicherung	•		
Allgemeine Kontrollen Schraubenverbindungen Niederhalter, Kettenführung, verdrehfreie Lastkette Sicherungselemente			• • •
Kettenspeicherzustand, -befestigung; insbesondere Verschleiß des Gewebematerials		•	
Elektrische Steuerleitung, Anschlusskabel und Hängetaster			•
Fahrwerke, Laufrollen			•

Tabelle 8: Prüf- und Wartungsarbeiten

Der Elektrokettenzug ist nach FEM 9.511 bemessen. Die verbleibende Nutzungsdauer nach FEM 9.755 muss jährlich ermittelt und dokumentiert werden.

Bei lückenlosem Vorliegen der Berechnung der verbleibenden Nutzungsdauer ist eine Generalüberholung des Elektrokettenzuges bei Erreichen der theoretischen Nutzungsdauer vorzunehmen. Liegen keine Nachweise der Nutzung des Elektrokettenzuges vor, ist gemäß FEM 9.755 eine Generalüberholung nach spätestens 10 Jahren durchzuführen.



7.2 Beschreibung der Federkraftbremse

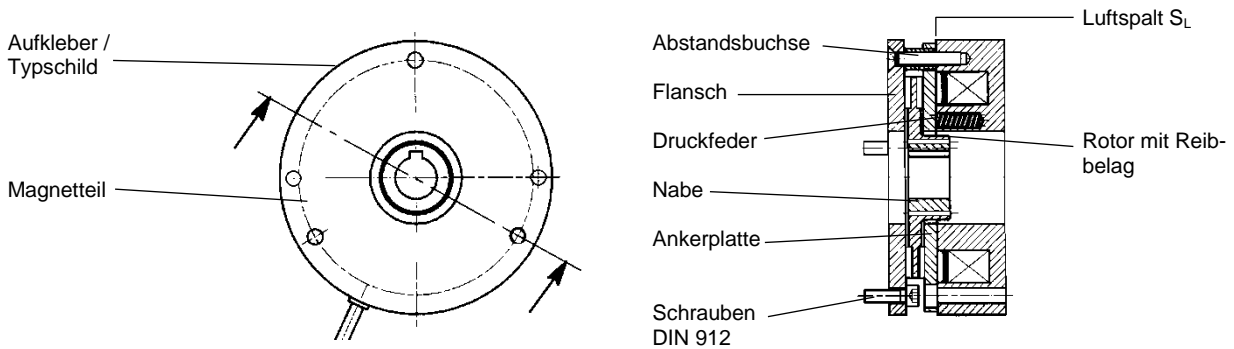


Bild 25: Aufbau der Federkraftbremse

7.2.1 Austausch der Federkraftbremse

1. Schrauben der Kappe des Getriebedeckels lösen.
2. Kappe des Getriebedeckels entfernen.
3. Kabel der Bremse lösen.
4. Die 3 Befestigungsschrauben der Federkraftbremse lösen.
5. Verschlissene Federkraftbremse entfernen.
6. Neue Federkraftbremse auf die Motorwelle stecken.
7. Die 3 Befestigungsschrauben der neuen Federkraftbremse anziehen. (im Lieferumfang enthalten)
8. Schrauben gleichmäßig anziehen (Drehmomente siehe Tabelle 9).
9. Kabel der Bremse entsprechend Schaltplan verbinden.
10. Kappe des Getriebedeckels montieren.

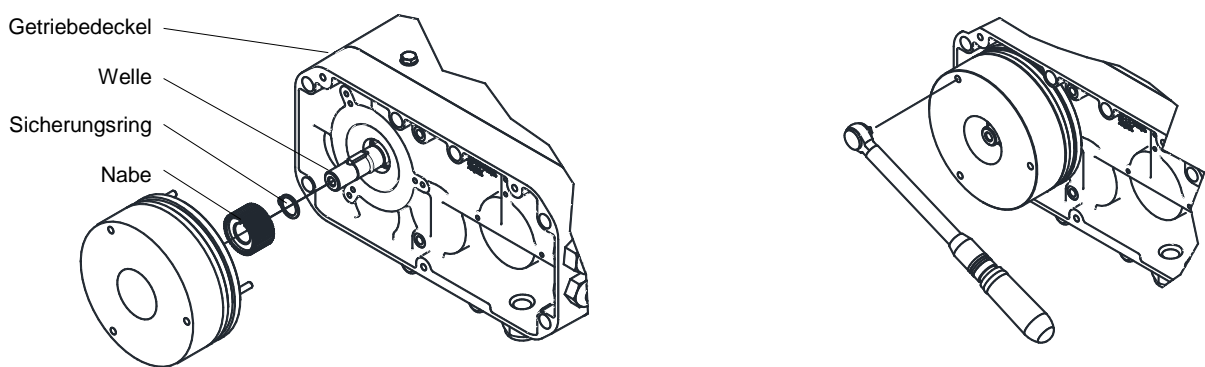


Typ	Bremse Typ	Schrauben DIN 912	Anzugsmoment [Nm]	Spulenwiderstand R20 Nenn [Ω]	Luftspalt S_L Nenn [mm]	Luftspalt S_L Max [mm]
02../...; 03../...	BFK 457-06	3xM4	2,8	2101	0,2	0,5
05../...; 07../...	BFK 457-08	3xM5	5,5	1681		
09../... ¹⁾	BFK 457-10	3xM6	9,5	1273	0,2	0,7
09../... ²⁾ ; 11../...	BFK 457-12			1051	0,3	0,8

1) außer Typ 090/54 und Typ 090/57

2) gilt für Typ 090/54 und Typ 090/57

Tabelle 9: Daten für Federkraftbremse



Montage der Federkraftbremse am Getriebedeckel

Befestigung mit Drehmomentschlüssel

Bild 26: Montage der Federkraftbremse

Bei Ersatzbestellung ist die komplette Typ-Bezeichnung anzugeben!



7.2.2 Elektrosteuerung der Federkraftbremse

Wirkungsweise

Die Federkraftbremse wird über eine Gleichrichterschaltung gespeist. Sie arbeitet nach dem Ruhestromprinzip. Beim Ausfall der Spannung fällt die Bremse selbstständig ein, so dass die Last in jeder Stellung sicher gehalten wird. Zur Verkürzung des Bremsweges wird die Bremse im Gleichstromkreis geschaltet. Die unterschiedlichen Schaltungsarten bei Direktsteuerung und bei Kleinspannungssteuerung entnehmen Sie bitte dem jeweiligen Schaltplan.

7.2.3 Störungen an der Federkraftbremse

Fehlersuche und Störungsbeseitigung

Störung	Ursache	Behebung
Federkraftbremse lüftet nicht, Luftspalt ist nicht Null	Spule hat Unterbrechung, hat Windungsschluss oder Masseschluss	Federkraftbremse austauschen (siehe Tabelle 9)
	Verdrahtung falsch oder defekt	Vergleich mit Schaltplan
	Gleichrichter defekt oder falsch	Brücke am Gleichrichter mit Schaltplan vergleichen Gleichspannung an Klemme 5-6 bei Betrieb messen Bei Abweichung Gleichrichter tauschen
	Luftspalt zu groß	Federkraftbremse austauschen

Tabelle 10: Fehlersuche und Störungsbeseitigung

Bei wiederholtem Gleichrichterdefekt Federkraftbremse austauschen, auch wenn kein Windungsschluss oder Masseschluss messbar ist. Der Fehler kann erst bei Erwärmung auftreten.

7.2.4 Funktionsprüfung der Bremse

Beim Abbremsen der Nennlast während der Senkbewegung soll der Bremsweg zwei Kettengliederlängen nicht überschreiten, die Last soll jedoch nicht stoßartig gebremst werden.



7.3 Sicherheitsrutschkupplung

Die Rutschkupplung befindet sich zwischen Hubmotor und Antriebsritzelwelle und überträgt das Antriebsmoment. Gleichzeitig begrenzt sie die übertragbare Leistung entsprechend des eingestellten Kupplungsmomentes. Dadurch wird eine Überlastung des Elektrokettenzuges und der Kranbauteile verhindert.



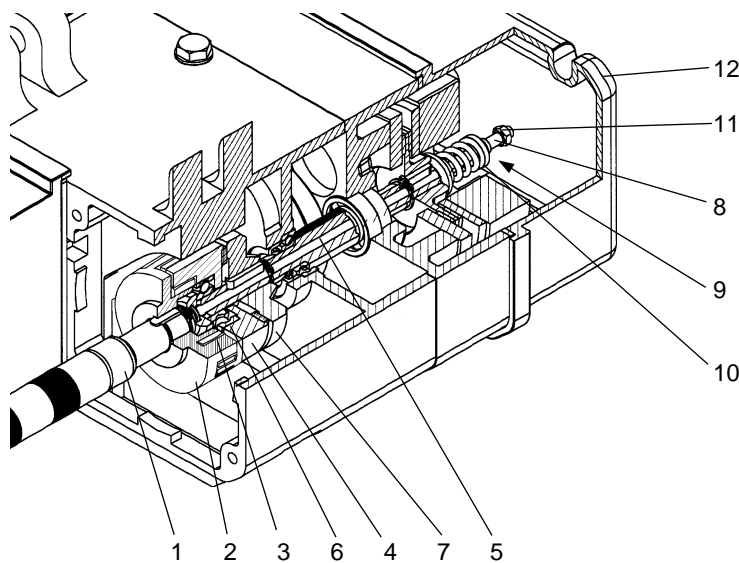
Beim Anfahren der höchsten oder tiefsten Laststellung begrenzt die Rutschkupplung als NOT-Begrenzung den Hub. Die Rutschkupplung ist eine Notbegrenzung, das heißt, die Hakenflasche bzw. das Hakengeschirr oder der Hubbegrenzer dürfen nicht betriebsmäßig bis an das Gehäuse des Elektrokettenzuges gefahren werden.

Ein besonderer Sicherheitsvorteil der patentierten Rutschkupplung ist deren Anordnung vor der Betriebsbremse. Bei großem Kupplungsverschleiß erfolgt kein unkontrolliertes Absinken der Last, da mit der Bremse die Last in jeder Hubstellung gehalten werden kann.

Die Rutschkupplung arbeitet als Trockenkupplung unter Verwendung eines asbestfreien Reibbelages.

Die gute Justierbarkeit des Kupplungsmomentes von außen und der verschleißarme Spezialreibbelag erfordern bei normalen Betriebsbedingungen keine Nachstellung der Rutschkupplung.

7.3.1 Aufbau der Rutschkupplung



- 1 Wellenstumpf
- 2 Kupplungsnahe
- 3 Zahnkranz
- 4 Treibscheibe mit Kupplungsbelag
- 5 Motorwelle
- 6 Kugellager
- 7 Kupplungsscheibe
- 8 Zugstange
- 9 Stellmutter *alternativ 2 Stück Sechskantmutter gekontert*
- 10 Schraubendruckfeder mit Druckteller
- 11 Festhaltemutter
- 12 Getriebekappe

Bild 27: Aufbau der Rutschkupplung

7.3.2 Einstellung des Reibmomentes an der Rutschkupplung

Die Einstellarbeiten dürfen nur ausgebildetes Fachpersonal vornehmen.

1. Prüflast = 1,1fache Nennlast am Lasthaken oder Rutschkraftprüfgerät an der Lastkette befestigen.
2. Elektrokettenzug mittels Steuertaster einschalten und prüfen, ob Prüflast angehoben wird bzw. das Rutschkraftprüfgerät den Messwert = ca. 1,3 x Nennlast anzeigt. Die Größe des Faktors 1,3 ist abhängig von der jeweiligen Hubgeschwindigkeit.
3. Prüflast auf dem Boden absetzen.
4. Kupplungsmoment erhöhen bzw. reduzieren, bis Prüflast gerade noch gehoben wird bzw. das Rutschkraftprüfgerät den Messwert anzeigt.
5. Kupplungsmoment wie folgt einstellen:
 - a. Getriebekappe (12) lösen und abnehmen.
 - b. Mit Schraubenschlüssel Festhaltemutter (11) gegen Verdrehung der Zugstange (8) festhalten.
 - c. Mit einem zweiten Schraubenschlüssel mittels der selbstsichernden Stellmutter (9) die Schraubendruckfeder (10) spannen (rechts drehen) oder entspannen (links drehen), bis die erforderliche Prüflast gerade noch gehoben wird bzw. das Rutschkraftprüfgerät den erforderlichen Messwert anzeigt.
Alternativ bei Verwendung von 2 Stück Sechskantmuttermutter:
 Mit zwei Schraubenschlüsseln die Konterung lösen und die Schraubendruckfeder durch die Stellmutter (9) spannen (rechts drehen) oder entspannen (links drehen), bis die erforderliche Prüflast gerade noch gehoben wird bzw. das Rutschkraftprüfgerät den erforderlichen Messwert anzeigt. Nach erfolgter Einstellung mit zwei Schraubenschlüsseln die beiden Sechskantmuttermutter wieder kontern.
 - d. Abschluss: Prüfen der Einstellung des Kupplungsmomentes durch Heben der Prüflast. Protokollieren des Einstellwertes im Prüfbuch.

Die Rutschkupplung ist werkseitig mit Prüflast eingestellt. Beim Auswechseln des Hubmotors ist eine Neueinstellung der Kupplung nicht erforderlich. Es ist nur eine Prüfbelastung mit der Nennlast notwendig.

Die originale Distanz des Zugankers zum Federteller der Rutschkupplung ist auf dem Magnetkörper der Bremse (Aufkleber) vermerkt.

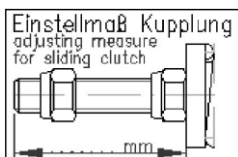


Bild 28: Einstellmaß

7.3.3 Prüfung der Auslösegrenze der Rutschkupplung bei wiederkehrender Prüfung

Bei der wiederkehrenden Prüfung gemäß §26, DGUV V52 (BGV D6), bzw. gemäß §23, DGUV V54 (BGV D8) muss durch den Sachkundigen die Auslösegrenze der Rutschkupplung geprüft werden. Hierbei ist zu prüfen, dass die Nennlast vom Hebezeug gehoben wird. Eine Last > 1,6 x Nennlast darf nicht gehoben werden.

Im Falle, dass Prüfgewichte > Nennlast zur wiederkehrenden Prüfung nicht verfügbar sind, kann die Auslösegrenze der Rutschkupplung auch mit einem geeigneten Rutschkraftprüfgerät geprüft werden. Der Messwert der Auslösegrenze soll ca. 1,3 x Nennlast betragen. Nach dem Prüfen der Auslösegrenze ist nochmals zu prüfen, ob die Nennlast gehoben wird.

Bei auftretenden Fehlern ist die Einstellung der Rutschkupplung nach Punkt 7.3.2 vorzunehmen und die Prüfung nach Punkt 7.3.3 zu wiederholen. Der Einstellwert ist zu protokollieren.

7.4 Lastkette

Hebezeugketten sind prüfpflichtige Tragmittel. Es sind deshalb die von der Berufsgenossenschaft, Zentralstelle für Unfallverhütung herausgegebenen Richtlinien für Rundstahlketten im Hebezeugbetrieb, den Überprüfungsrichtlinien sowie die Prüfvorschriften nach DIN 685 Teil 5:1981, berufsgenossenschaftliche Vorschriften DGUV V54 (BGV D8) und DGUV V52 (BGV D6) und DIN EN 818-7:2002 zu beachten.

7.4.1 Schmierung der Lastkette bei Inbetriebnahme und während des Einsatzes

Die gesamte Länge der Lastkette muss vor der ersten Inbetriebnahme sowie in regelmäßigen Abständen unbelastet mit einem kriechfähigen Getriebeöl in den Gelenkstellen geschmiert werden. Je nach Belastung und Betriebsbedingungen sind nach vorheriger Reinigung die Gelenke erneut zu schmieren. Bei verschleißfördernden Umgebungseinflüssen (Sand, Schmirgel) sollte ein Trockenschmiermittel verwendet werden (z.B. Gleitlacke, Graphitpulver).



7.4.2 Verschleißprüfung der Lastkette

Die laufende Überwachung der Lastkette ist nach DIN 685 Teil 5 bzw. DGUV V54 (BGV D8) § 27 eine zwingende Vorschrift. Die Lastkette ist vor Inbetriebnahme und bei normalen Betriebsbedingungen nach ca. 200 Betriebsstunden bzw. 10 000 Lastspielen, bei schweren Einsatzbedingungen in kürzeren Abständen zu prüfen.



Zu prüfen sind die Glieder besonders an den Berührungsstellen auf Verschleiß, Rissbildung, Verformung und andere Beschädigungen.

Die Kette ist zu erneuern bei:

- Verringerung der Nenndicke an den Berührungsstellen um 10 %
- Längung eines Gliedes um 5 % oder der Kette über 11 Glieder um 2 %
- Glieder sind steif gezogen

Achtung! Als Ersatzkette nur Originalersatzkette des Herstellers des Hebezeuges verwenden. Beim Auswechseln der Kette sind die Kettenführung und der Niederhalter zu erneuern.



7.4.3 Verschleißmessung und Erneuerung der Kette

Kettenabmessung mm	Kettenabmaß	4x12	5,2x15	7,2x21	9x27	11,3x31
Messung über 1 Kettenglied Innen max. Maß t		12,6	15,8	22,1	28,4	32,6
11 Kettenglieder		134,6	168,3	235,6	302,9	347,8
Messung des Kettenglieddurchmessers $d_m = \frac{d_1 + d_2}{2}$ minimales Maß $d_m=0,9d$		3,6	4,7	6,5	8,1	10,2

Tabelle 11: Verschleißmessung

Auswechseln der Kette siehe Punkt 3.1.6 ff.

7.4.4 Verschleißmessung und Erneuerung des Lasthakens

Entsprechend DIN 15405 Teil 1 sind die Lasthaken bei einer Aufweitung größer 10% zu ersetzen. Die Soll - Werte sind dem Hakenattest im Prüfbuch zu entnehmen.

7.5 Wartungsarbeiten am Fahrwerk

Die Hand- und Elektrofahrwerke sind nach den für Fahrwerke zutreffenden Kriterien der Tabelle 8 vom Abschnitt 7.1 zu prüfen und zu warten.



7.5.1 Aufbau der Bremse für Fahrwerk

Typ BFK

Die Bremse Typ BFK arbeitet wartungsfrei.

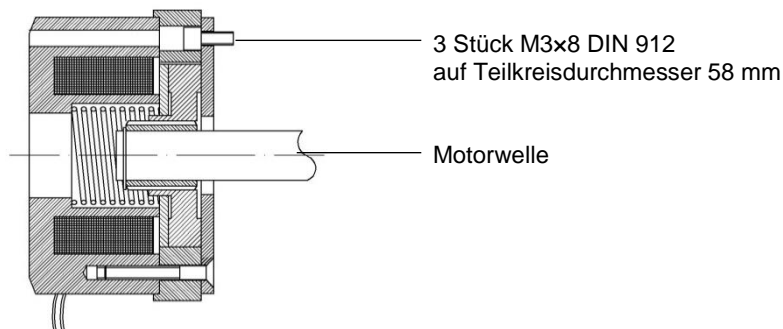


Bild 29: Aufbau der Fahrwerksbremse Typ BFK

Typ EFB

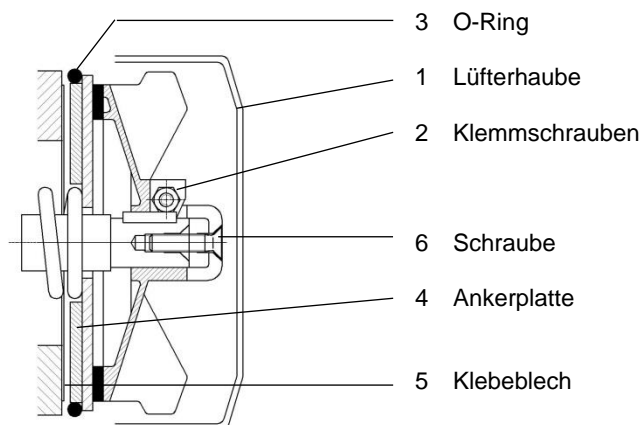


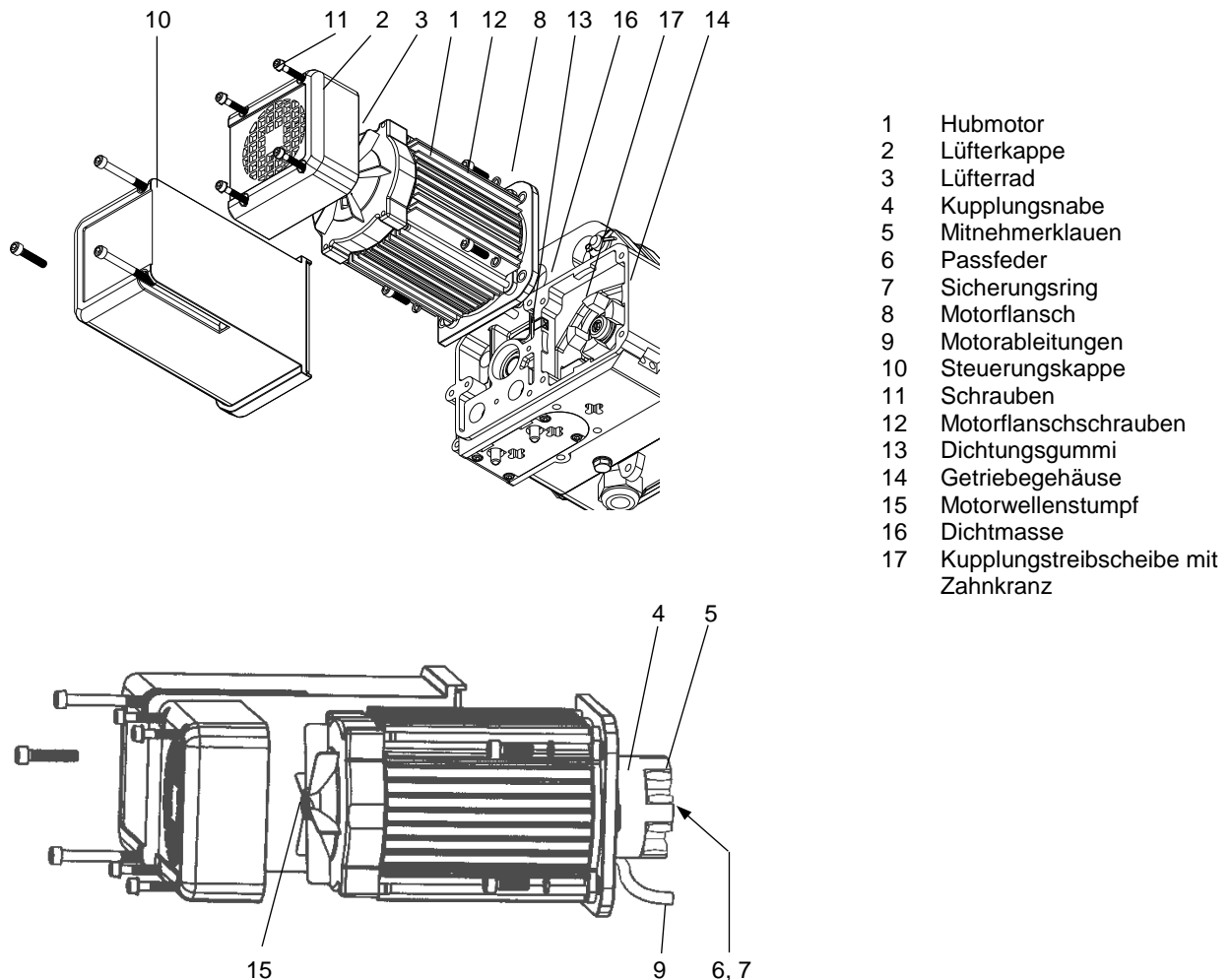
Bild 30: Aufbau der Fahrwerksbremse Typ EFB

Ist der Verschleiß des Bremsbelages so weit fortgeschritten, dass der max. mögliche Luftspalt der Bremse 0,9 mm beträgt, ist eine Nachstellung erforderlich.

1. Lüfterhaube (1) abnehmen.
2. Lüfterklemmschrauben (2) lockern.
3. O - Ring (3) entfernen, Messfühler 0,25 mm dick zwischen Ankerplatte (4) und Klebeblech (5) einführen.
4. Schraube (6) soweit anziehen, dass Messfühler noch entfernt werden können.
5. Lüfterklemmschrauben (2) gleichmäßig anziehen. Zuerst Schraube gegenüber Passfedernut anziehen (Anzugsmoment 4 - 5,5 Nm).
6. Schraube (6) nochmals anziehen.
7. Messfühler entfernen.
8. Lüfterhaube (1) montieren.
9. Probelauf zur Überprüfung der Bremse durchführen.

7.6 Montage und Demontage des Hubmotors

Der Hubmotor (1), ist eine eigenständige, völlig geschlossene Baugruppe. Auf dem hinteren Wellenstumpf (15) befindet sich unter der Lüfterkappe (2) das Lüfterrad (3) für die Zwangskühlung des Motors und auf dem vorderen Wellenstumpf ist die Kupplungsnahe (4) mit den Mitnehmerklauen (5) mittels Passfeder (6) und Sicherungsring (7) befestigt. Der Motorflansch (8) hat eine Zentrierung und vier Bohrungen für die Befestigung am Getriebegehäuse. Die Motorableitungen (9) befinden sich am Motorflansch.



- 1 Hubmotor
- 2 Lüfterkappe
- 3 Lüfterrad
- 4 Kupplungsnahe
- 5 Mitnehmerklauen
- 6 Passfeder
- 7 Sicherungsring
- 8 Motorflansch
- 9 Motorableitungen
- 10 Steuerungskappe
- 11 Schrauben
- 12 Motorflanschschrauben
- 13 Dichtungsgummi
- 14 Getriebegehäuse
- 15 Motorwellenstumpf
- 16 Dichtmasse
- 17 Kupplungstreibscheibe mit Zahnkranz

Bild 31 a und b: Montage und Demontage des Hubmotors

7.6.1 Demontage des Hubmotors

1. Steuerungskappe (10), die sich neben dem Hubmotor befindet, nach Lösen der drei Befestigungsschrauben nach hinten abnehmen.
2. Die auf dem Motor befindliche Lüfterkappe (2) nach dem Lösen der Schrauben (11) abziehen.
3. Motorzuleitung und Erdklemme PE entsprechend Schaltplan von der Klemmleiste, die sich auf der Steuerungskonsole befindet, lösen.
Bei Hubwerken in Direktsteuerung sind die Motorableitungen durch das Gehäuse geführt und im bremsseitigen Klemmenraum geklemmt.
4. Motorflanschschrauben (12) mit dem Inbusschlüssel lösen und den Motor vom Getriebe abnehmen. Dabei beachten, dass die Motorzuleitungen nicht beschädigt werden. Der Dichtungsgummi (13) für die Motorzuleitungen (9), der sich in der Getriebegehäuseaussparung befindet, darf nicht verloren gehen.

7.6.2 Montage des Hubmotors

Erläutert wird die Montage eines kompletten Hubmotors mit Lüfterflügel.

1. Kupplungsnabe (4) mit Mitnehmerklauen (5) auf die Motorwelle bis zum Wellenstumpfansatz aufdrücken. Beachten, dass die Passfeder (6) auf dem Wellenstumpf (15) und in der Kupplungsnabe (4) fest sitzt.
2. Sicherungsring (7) auf dem Wellenstumpf zur Sicherung der Kupplungsnabe einsetzen.
3. Dichtmasse (16) auf Motorflansch (8) dünn auftragen.
4. Hubmotor auf die Zentrierung des Getriebegehäuses (14) setzen. Dabei die Motorableitungen seitlich in die Gehäuseaussparung legen und mit dem Gummi-Dichtungsprofil abdichten, die Leitungen dürfen nicht gequetscht und beschädigt werden.
Beim Einführen der Kupplungsmittnehmerklauen (5) in die Zwischenräume der Kupplungstreibscheibe mit Zahnkranz (17) erforderlichenfalls die Motorwelle feinfühlig am Lüfterflügel drehen, bis die Klauen einrasten.
5. Anschrauben des Hubmotors an das Getriebegehäuse mittels der Flanschschrauben und Federringe.
6. Motorzuleitungen und PE gemäß Schaltplan an der Klemmleiste anklemmen. Prüfen, dass die Motorzuleitungen nicht beschädigt sind und abgedichtet im Dichtgummi der Gehäuseaussparung liegen.

Achtung! Nach dem Aufstecken und Festschrauben der Steuerkappe und Lüfterkappe ist die Drehrichtung des Hubmotors zu prüfen!

Wenn nach Betätigen des Steuertasters beim Steuern „Heben“ der Lasthaken senkt, sind die Netzanschlussleitungen L1 und L2 an den Klemmen zu vertauschen.



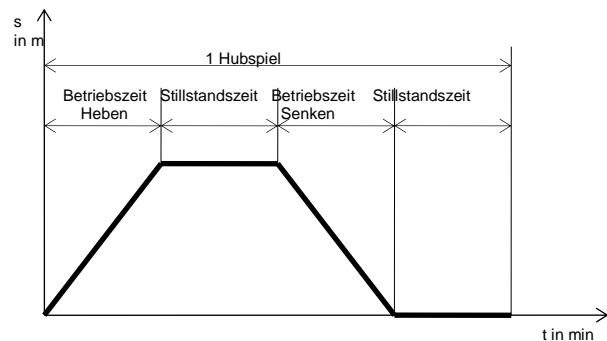
8 Einschaltdauer des Elektrokettenzuges (nach FEM 9.683)

Die zulässige Schaltspielzahl und die Einschaltdauer (ED) dürfen nicht überschritten werden (siehe FEM 9.683). Die zulässige Einschaltdauer ist dem Typenschild des Elektrokettenzuges zu entnehmen. Die Einschaltdauer ist das Verhältnis zwischen

Betriebszeit und Betriebszeit + Stillstandszeit

Formel:

$$ED \% = \frac{\text{Summe der Betriebszeiten} \times 100\%}{\text{Summe der Betriebszeiten} + \text{Summe der Stillstandszeiten}}$$



Die Einschaltdauer wird begrenzt durch die zulässige Erwärmung des Hubmotors. Die Betriebszeit ist abhängig von der erforderlichen Hubhöhe, der Hubgeschwindigkeit des Elektrokettenzuges und der Anzahl der Hubbewegungen für einen bestimmten Transportprozess (Entladung von Lastwagen, Beschickung von Maschinen).

In der Praxis ist es schwierig, die Einschaltdauer während der Hubarbeit zu beachten. Deshalb folgende praktische Hinweise:

8.1 Kurzzeitbetrieb

Diese Betriebsart ist für die langsame Geschwindigkeit bei Elektrokettenzügen mit zwei Hubgeschwindigkeiten nicht zulässig. Nach Erreichen der höchstzulässigen Betriebszeit sind Pausen einzulegen und das Hebezeug im Aussetzbetrieb weiter zu betreiben.

Triebwerkgruppe FEM 9.511	Triebwerkgruppe ISO 4301	Einschaltdauer (ED %)	Kurzzeitbetrieb * gemäß FEM 9.683 (t _B in min)
1 Bm	M 3	25 %	15
1 Am	M 4	30 %	15
2 m	M 5	40 %	30
3 m	M 6	50 %	30
3 m	M 6	60 %	60

* Die Betriebszeiten t_B der Elektrokettenzüge liegen höher als nach FEM 9.683 gefordert.

Tabelle 12: Zulässige Betriebszeit ohne Stillstandszeit nach Arbeitsbeginn und bei einer anfänglichen Motortemperatur von ca. 20°C.

8.2 Aussetzbetrieb

Der Betrieb muss unterbrochen werden, sobald die max. zulässige Betriebszeit erreicht ist. In Abhängigkeit von der Einschaltdauer des Elektrokettenzuges sind folgende Pausen erforderlich:

Einschaltdauer (ED %)	Pause (min)
15 %	5 fache Betriebszeit
20 %	4 fache Betriebszeit
25 %	3 fache Betriebszeit
30 %	2,5 fache Betriebszeit
40 %	1,5 fache Betriebszeit
50 %	1 fache Betriebszeit
60 %	0,66 fache Betriebszeit

Tabelle 13: Erforderliche Pausen in Abhängigkeit von der Einschaltdauer

8.3 Beispiel

Der Elektrokettenzug Typ 030/50 soll Lasten von 250 kg 6 m hochheben.

Leistungsdaten:	Traglast	250 kg
	Hubgeschwindigkeit	12 m/min
	Einschaltdauer	60 %
	Triebwerkgruppe Hubwerk	2m

Bei Beginn des Hebevorgangs besitzt der Elektrokettenzug eine Kalttemperatur von ca. 20°C.

$$\text{Betriebszeit} = \frac{6 \text{ m Heben} + 6 \text{ m Senken}}{12 \text{ m/min Hubgeschwindigkeit}} = 1 \text{ min je Hubspiel}$$

Bei einem Betrieb ohne Pause (Kurzzeitbetrieb = max. 30 min. ohne Pause nach FEM 9.683) können max. 30 Hubspiele durchgeführt werden.

Nach Erreichen der Betriebsdauer von 30 Minuten ist nach jeder Betriebszeit von 1 Minute eine Pause von 40 Sekunden (0,66fache Betriebszeit) einzulegen. Diese Pause wird in der Regel für das Anschlagen und Abnehmen der Last benötigt.

Wichtig! Bei Hubhöhen (ab 10 Meter) sind im Aussetzbetrieb die Abkühlungspausen einzuhalten.

Der Feinhub ist nur zum feinfühligem Absetzen und Anheben der Last zu verwenden. Er ist nicht geeignet zum Durchfahren größerer Hubhöhen.



Option: Zum Schutz des Motors vor Übertemperatur kann ein Temperaturwächter eingebaut werden (Schützsteuerung erforderlich!).

9 Einschaltdauer des Elektrofahrwerkes (nach FEM 9.683)

Ist der Elektrokettenzug mit einem Fahrwerk ausgerüstet, muss der Betreiber die zulässige Schaltspielzahl und die Einschaltdauer des Elektrofahrwerkes beachten. Dies trifft insbesondere bei sehr langen Fahrstrecken zu.

Fahrwerkstyp	Aussetzbetrieb	Kurzzeitbetrieb
Fahrwerke mit einer Fahrgeschwindigkeit	40 %	30 min
Fahrwerke mit zwei Fahrgeschwindigkeiten	40/20 %	30 min*

*Die Angabe der zulässigen Betriebszeit bezieht sich auf die schnelle Fahrgeschwindigkeit.

Tabelle 14: Einschaltdauer für Fahrwerke

10 Zugentlastung für die Steuerleitung

Die Zugentlastung ist so zu befestigen, dass keine Zugkräfte auf die Steuerleitung wirken. Das Ziehen des Kettenzuges am Steuerschalter mittels der Zugentlastung ist nicht zulässig.

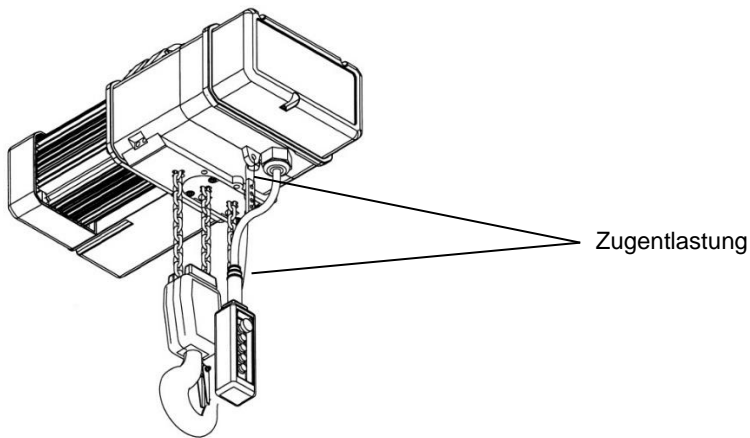


Bild 32: Befestigung der Zugentlastung

11 Schmierung/Hilfsstoffe

11.1 Getriebschmierung

Das Getriebe ist werksseitig mit Getriebeöl gefüllt. Das Öl ist bei der Generalüberholung zu wechseln. Das abzulassende Öl ist vorschriftsmäßig zu entsorgen.

Zu verwenden ist Getriebeöl von 220 mm²/s bei 40°C. Die Ölmenge ist aus folgender Tabelle zu ersehen:

Bauform (Grundtyp)	Menge [ml]
020 bis 031	175
050 bis 071	350
090 bis 111	525

Tabelle 15: Ölmenigen

Als Austauschöl können z. B. folgende Öle verwendet werden:

Hersteller	Bezeichnung
Fuchs ©	Renolin CLP 220
Castrol ©	Alpha Zn 200
ESSO ©	EP 220
Mobil ©	Mobil gear 630
Shell ©	Omala 220
ELF ©	Reductelf SP 220
BP ©	XP 220 BP Energol GR

Tabelle 16: Austauschöle

11.2 Schmierung der Kette

Folgende Schmierstoffe werden zur Schmierung der Kette in Abhängigkeit von den Betriebsbedingungen empfohlen:

Hersteller	Bezeichnung
Fuchs ©	Stabylan 2001
Klüber ©	Klüberoil 4UH 1-1500
Fuchs ©	Ceplattyn 300
Castrol ©	Optimol Viscogen KL300
Fuchs ©	Stabylan 5006
Klüber ©	Klüberoil CA 1-460
Fuchs ©	CTP D 350
Fuchs ©	RENOLIT SO-GFB
Klüber ©	Microlube GB 00
Exxon Mobil ©	Mobilux EP2

Tabelle 17: Kettenschmierstoffe

11.3 Schmierung der Hakenflasche und des Hakengeschirrs

Die Wälzlager des Hakens und der Kettennuss sind bei normalen Betriebsbedingungen nach ca. 20 000 Hubspielen oder einem Jahr, bei schweren Einsatzbedingungen in kürzeren Zeitabständen zu schmieren.



Zur Schmierung der Lager empfohlene Schmierstoffe:

Hersteller	Bezeichnung
Fuchs ©	Renolith Duraplex EP3; NLGI - class 3
Fuchs ©	Lagermeister LX EP2

Tabelle 18: Schmierstoffe für Lager

11.4 Schmierung des Fahrwerkes

Die außenliegenden Verzahnungen bei Elektrofahrwerken sind kundenseitig vor Inbetriebnahme und bei normalen Betriebsbedingungen mindestens nach einem Jahr oder ca. 10 000 Fahrspielen mit Fett zu schmieren. Bei schweren Einsatzbedingungen sind die Schmierintervalle zu verkürzen.



Zur Schmierung der Verzahnung empfohlene Schmierstoffe:

Hersteller	Bezeichnung
Fuchs ©	Renolith Duraplex EP3; NLGI - class 3

Tabelle 19: Schmierstoffe für Verzahnung

11.5 Hilfsstoffe

Zur Schraubensicherung der Befestigungsschrauben der Kettenführungen werden folgende Sicherungspasten empfohlen:

Hersteller	Bezeichnung	Eigenschaften
Weicon ©	Weiconlock AN 302-42	Sicherungspaste, geeignet für Verbindungen bis M36, Losbrechmoment min. 14 - 18 Nm
Henkel ©	Loctite 243	Sicherungspaste, geeignet für Verbindungen bis M20, Losbrechmoment min. 20 Nm

Tabelle 20: Sicherungspaste

12 Maßnahmen bei Erreichen der theoretischen Nutzungsdauer

Bei Erreichen der theoretischen Nutzungsdauer ist das Gerät oder dessen Komponenten einer Generalüberholung zu unterziehen oder umweltverträglich zu entsorgen.

Dazu sind Schmierstoffe, wie Öle und Fette entsprechend der gültigen Abfallgesetze zu entsorgen. Metalle, Gummi und Kunststoffmaterialien sind nach Materialart getrennt der Wiederverwertung zuzuführen.

13 Muster EG-Konformitätserklärung

LIFTKET	EG Konformitätserklärung (Maschinenrichtlinie 2006/42/EG Anhang II 1 A)	CE	Dok.-nr. / Sprache HFTXXXXXX / DE Seite 1/1
<p>Hiermit erklärt der Hersteller: LIFTKET Hoffmann GmbH Dresdener Straße 64-68 04808 Wurzen Deutschland</p>			
<p>dass der Elektrokettenzug</p>			
<p>Typ: _____ Fabrik-Nummer: _____</p>			
<p>den einschlägigen Bestimmungen der Maschinenrichtlinie 2006/42/EG entspricht.</p>			
<p>Die Schutzziele der Niederspannungsrichtlinie 2014/35/EU wurden gemäß Anhang I, Nr. 1.5.1. der Maschinenrichtlinie 2006/42/EG eingehalten.</p>			
<p>Die Konformität mit den Bestimmungen folgender weiterer EG-Richtlinien wird erklärt:</p>			
2014/30/EU		Richtlinie über elektromagnetische Verträglichkeit	
<p>Die folgenden harmonisierten Normen wurden angewandt:</p>			
EN ISO 12100: 2010		Sicherheit von Maschinen	
EN 60204-32: 2008		Elektrische Ausrüstung, Anforderung für Hebezeuge	
EN 818-7: 2002 + A1: 2008		Rundstahlketten für Hebezeuge, Güteklasse T	
EN 14492-2: 2006 + A1: 2009		Krane - Kraftbetriebene Winden und Hubwerke	
<p>Die folgenden nationalen Normen und technischen Spezifikationen wurden angewandt:</p>			
FEM 9.511: 1986		Einstufung der Triebwerke	
FEM 9.751: 1998		Kraftbetriebene Serienhubwerke, Sicherheit	
<p>Die relevanten technischen Unterlagen gemäß Maschinenrichtlinie 2006/42/EG Anhang VII 1 A wurden erstellt und werden auf begründetes Verlangen an einzelstaatliche Stellen zur Verfügung gestellt. Bevollmächtigter für die technischen Unterlagen: Matthias Müller, LIFTKET Hoffmann GmbH, Dresdener Straße 64-68, 04808 Wurzen</p>			
<p>Die Bauart wurde geprüft durch:</p>			
TÜV Rheinland Industrie Service GmbH Prüflaboratorium für Maschinen Burger Chaussee 9 03044 Cottbus Deutschland		Prüfbescheinigungs-Nummer: _____	
<p>Wurzen, 01.08.2017</p>			
<p>Matthias Müller Technischer Leiter</p>			

14 Muster Einbauerklärung

LIFTKET	Einbauerklärung für eine unvollständige Maschine (Maschinenrichtlinie 2006/42/EG Anhang II 1 B)	Dok.-nr. / Sprache HFTXXXXXX / DE Seite 1/1																																				
<p>Hiermit erklärt der Hersteller: LIFTKET Hoffmann GmbH Dresdener Straße 64-68 04808 Wurzen Deutschland</p> <p>der unvollständigen Maschine (Elektrokettenzug)</p> <p>Typ: Fabrik-Nummer:</p> <p>dass die Inbetriebnahme so lange untersagt ist, bis festgestellt wurde, dass - soweit zutreffend - die Maschine, in die dieser Elektrokettenzug eingebaut werden soll, den Bestimmungen der Maschinenrichtlinie 2006/42/EG entspricht.</p> <p>Folgende grundlegende Sicherheits- und Gesundheitsschutzanforderungen nach Anhang I der Maschinenrichtlinie 2006/42/EG sind angewandt und eingehalten:</p> <table><tr><td>1.1</td><td>Allgemeines 1.1.1; 1.1.2; 1.1.3; 1.1.5; 1.1.6</td></tr><tr><td>1.2</td><td>Steuerungen und Befehleinrichtungen 1.2.1; 1.2.2; 1.2.3; 1.2.4; 1.2.4.1; 1.2.4.2; 1.2.4.3; 1.2.6</td></tr><tr><td>1.3</td><td>Schutzmaßnahmen gegen mechanische Gefährdungen 1.3.2; 1.3.3; 1.3.4; 1.3.7; 1.3.9</td></tr><tr><td>1.5</td><td>Risiken durch sonstige Gefährdungen 1.5.1; 1.5.4; 1.5.6; 1.5.8; 1.5.11</td></tr><tr><td>1.6</td><td>Instandhaltung 1.6.1; 1.6.3; 1.6.4</td></tr><tr><td>1.7</td><td>Information 1.7.1; 1.7.2; 1.7.3; 1.7.4; 1.7.4.1; 1.7.4.2; 1.7.4.3</td></tr><tr><td>4.1</td><td>Allgemeines 4.1.1; 4.1.2; 4.1.2.3; 4.1.2.4; 4.1.2.6; 4.1.3</td></tr><tr><td>4.2</td><td>Anforderungen an Maschinen, die nicht durch menschliche Kraft angetrieben werden 4.2.1; 4.2.2</td></tr><tr><td>4.3</td><td>Informationen und Kennzeichnung 4.3.3</td></tr><tr><td>4.4</td><td>Betriebsanleitung 4.4.2</td></tr></table> <p>Alle relevanten grundlegenden Sicherheits- und Gesundheitsschutzanforderungen der Maschinenrichtlinie 2006/42/EG sind bis zu den in der Auftragsbestätigung, der Betriebsanleitung und dem Schaltplan beschriebenen Schnittstellen eingehalten.</p> <p>Die Konformität mit den Bestimmungen folgender weiterer EG-Richtlinien wird erklärt:</p> <table><tr><td>2014/30/EU</td><td>Richtlinie über elektromagnetische Verträglichkeit</td></tr></table> <p>Die folgenden harmonisierten Normen wurden angewandt:</p> <table><tr><td>EN ISO 12100: 2010</td><td>Sicherheit von Maschinen</td></tr><tr><td>EN 60204-32: 2008</td><td>Elektrische Ausrüstung, Anforderung für Hebezeuge</td></tr><tr><td>EN 818-7: 2002 + A1: 2008</td><td>Rundstahlketten für Hebezeuge, Güteklasse T</td></tr><tr><td>EN 14492-2: 2006 + A1: 2009</td><td>Krane - Kraftbetriebene Winden und Hubwerke</td></tr></table> <p>Die folgenden nationalen Normen und technischen Spezifikationen wurden angewandt:</p> <table><tr><td>FEM 9.511: 1986</td><td>Einstufung der Triebwerke</td></tr><tr><td>FEM 9.751: 1998</td><td>Kraftbetriebene Serienhubwerke, Sicherheit</td></tr></table> <p>Die relevanten technischen Unterlagen gemäß Maschinenrichtlinie 2006/42/EG Anhang VII 1 B wurden erstellt und werden auf begründetes Verlangen an einzelstaatliche Stellen zur Verfügung gestellt. Bevollmächtigter für die technischen Unterlagen: Matthias Müller, LIFTKET Hoffmann GmbH, Dresdener Straße 64-68, 04808 Wurzen</p> <p>Die Bauart wurde geprüft durch:</p> <table><tr><td>TÜV Rheinland Industrie Service GmbH Prüflaboratorium für Maschinen Burger Chaussee 9 03044 Cottbus Deutschland</td><td>Prüfbescheinigungs-Nummer:</td></tr></table> <p>Wurzen, 01.08.2017</p> <p>Matthias Müller Technischer Leiter</p>			1.1	Allgemeines 1.1.1; 1.1.2; 1.1.3; 1.1.5; 1.1.6	1.2	Steuerungen und Befehleinrichtungen 1.2.1; 1.2.2; 1.2.3; 1.2.4; 1.2.4.1; 1.2.4.2; 1.2.4.3; 1.2.6	1.3	Schutzmaßnahmen gegen mechanische Gefährdungen 1.3.2; 1.3.3; 1.3.4; 1.3.7; 1.3.9	1.5	Risiken durch sonstige Gefährdungen 1.5.1; 1.5.4; 1.5.6; 1.5.8; 1.5.11	1.6	Instandhaltung 1.6.1; 1.6.3; 1.6.4	1.7	Information 1.7.1; 1.7.2; 1.7.3; 1.7.4; 1.7.4.1; 1.7.4.2; 1.7.4.3	4.1	Allgemeines 4.1.1; 4.1.2; 4.1.2.3; 4.1.2.4; 4.1.2.6; 4.1.3	4.2	Anforderungen an Maschinen, die nicht durch menschliche Kraft angetrieben werden 4.2.1; 4.2.2	4.3	Informationen und Kennzeichnung 4.3.3	4.4	Betriebsanleitung 4.4.2	2014/30/EU	Richtlinie über elektromagnetische Verträglichkeit	EN ISO 12100: 2010	Sicherheit von Maschinen	EN 60204-32: 2008	Elektrische Ausrüstung, Anforderung für Hebezeuge	EN 818-7: 2002 + A1: 2008	Rundstahlketten für Hebezeuge, Güteklasse T	EN 14492-2: 2006 + A1: 2009	Krane - Kraftbetriebene Winden und Hubwerke	FEM 9.511: 1986	Einstufung der Triebwerke	FEM 9.751: 1998	Kraftbetriebene Serienhubwerke, Sicherheit	TÜV Rheinland Industrie Service GmbH Prüflaboratorium für Maschinen Burger Chaussee 9 03044 Cottbus Deutschland	Prüfbescheinigungs-Nummer:
1.1	Allgemeines 1.1.1; 1.1.2; 1.1.3; 1.1.5; 1.1.6																																					
1.2	Steuerungen und Befehleinrichtungen 1.2.1; 1.2.2; 1.2.3; 1.2.4; 1.2.4.1; 1.2.4.2; 1.2.4.3; 1.2.6																																					
1.3	Schutzmaßnahmen gegen mechanische Gefährdungen 1.3.2; 1.3.3; 1.3.4; 1.3.7; 1.3.9																																					
1.5	Risiken durch sonstige Gefährdungen 1.5.1; 1.5.4; 1.5.6; 1.5.8; 1.5.11																																					
1.6	Instandhaltung 1.6.1; 1.6.3; 1.6.4																																					
1.7	Information 1.7.1; 1.7.2; 1.7.3; 1.7.4; 1.7.4.1; 1.7.4.2; 1.7.4.3																																					
4.1	Allgemeines 4.1.1; 4.1.2; 4.1.2.3; 4.1.2.4; 4.1.2.6; 4.1.3																																					
4.2	Anforderungen an Maschinen, die nicht durch menschliche Kraft angetrieben werden 4.2.1; 4.2.2																																					
4.3	Informationen und Kennzeichnung 4.3.3																																					
4.4	Betriebsanleitung 4.4.2																																					
2014/30/EU	Richtlinie über elektromagnetische Verträglichkeit																																					
EN ISO 12100: 2010	Sicherheit von Maschinen																																					
EN 60204-32: 2008	Elektrische Ausrüstung, Anforderung für Hebezeuge																																					
EN 818-7: 2002 + A1: 2008	Rundstahlketten für Hebezeuge, Güteklasse T																																					
EN 14492-2: 2006 + A1: 2009	Krane - Kraftbetriebene Winden und Hubwerke																																					
FEM 9.511: 1986	Einstufung der Triebwerke																																					
FEM 9.751: 1998	Kraftbetriebene Serienhubwerke, Sicherheit																																					
TÜV Rheinland Industrie Service GmbH Prüflaboratorium für Maschinen Burger Chaussee 9 03044 Cottbus Deutschland	Prüfbescheinigungs-Nummer:																																					

Das an diesem Hebezeug unterwiesene Bedienpersonal hat von der Betriebsanleitung, insbesondere den Sicherheitshinweisen, ausführlich Kenntnis genommen.

Name, Vorname	Datum	Unterschrift

Diese Betriebsanleitung enthält nur Hinweise, die bei bestimmungsgemäÙem Betrieb des Elektrokettenzuges im industriellen Bereich für qualifiziertes Personal erforderlich sind.
 Informationen zu weiteren denkbaren Einsatzvarianten können hier nicht berücksichtigt werden.
 Bei Veränderungen gegenüber dem Normalbetrieb (z.B. Geräusche, Schwingungen, erhöhte Stromaufnahme oder wiederholtes Ansprechen von Sicherungen) ist die Anlage still zu setzen und der Lastbereich zu sichern, da anzunehmen ist, dass Funktionsstörungen vorliegen, die Personen- oder Sachschäden bewirken können.
 Mit der Behebung des Schadens (der Funktionsstörung) muss der Betreiber eine sachkundige Person beauftragen.