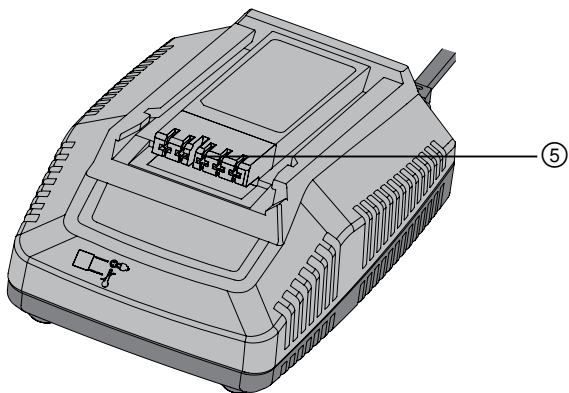
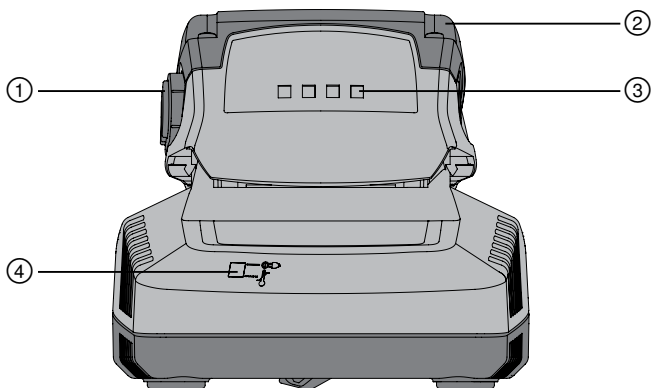


HILTI

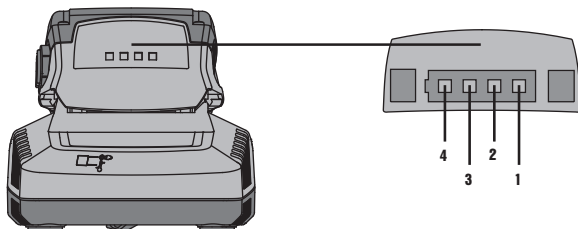
C 4/36-90 /
C 4/36-350 /
C 4/36-DC

Bedienungsanleitung	de
Operating instructions	en
Mode d'emploi	fr
Istruzioni d'uso	it
Manual de instrucciones	es
Manual de instruções	pt
Gebbruksaanwijzing	nl
Οδηγίες χρήσεως	el
Használati utasítás	hu
Instrukcja obsługi	pl
Инструкция по эксплуатации	ru
Návod k obsluze	cs
Návod na obsluhu	sk
Upute za uporabu	hr
Navodila za uporabo	sl
Uputstvo za upotrebu	sr
Kullanma Talimatı	tr
Інструкція з експлуатації	uk

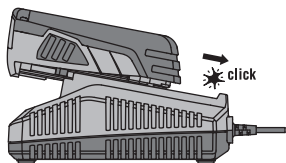


1

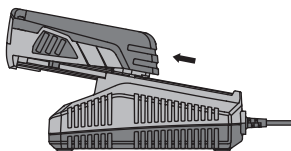
2



3



4



ORIGINAL BEDIENUNGSANLEITUNG

C 4/36-90 / C 4/36-350 / C 4/36-DC

Ladegerät

de

Lesen Sie die Bedienungsanleitung vor Inbetriebnahme unbedingt durch. Bewahren Sie diese Bedienungsanleitung immer beim Gerät auf.

Geben Sie das Gerät nur mit Bedienungsanleitung an andere Personen weiter.

Inhaltsverzeichnis

1	Allgemeine Hinweise	2
2	Sicherheitshinweise	3
3	Beschreibung	5
4	Technische Daten	7
5	Inbetriebnahme	7
6	Bedienung	8
7	Pflege und Instandhaltung	11
8	Entsorgung	11
9	Herstellergewährleistung Geräte	12
10	EG-Konformitätserklärung (Original)	12

1 Die Zahlen verweisen auf Abbildungen. Die Abbildungen finden Sie am Anfang der Bedienungsanleitung.

Im Text dieser Bedienungsanleitung bezeichnet "das Gerät" immer das Ladegerät C 4/36-350 oder C 4/36-90 oder C 4/36-DC.

Bedienelemente und Gerätebauteile **1**

- ① Entriegelungstaste mit Zusatzfunktion Aktivierung von Ladezustandsanzeige

② Akku

③ LED-Ladezustandsanzeige

④ Anzeige-Lampe

⑤ Akku-Schnittstelle

1 Allgemeine Hinweise

1.1 Signalwörter und ihre Bedeutung

GEFAHR

de

Für eine unmittelbar drohende Gefahr, die zu schweren Körperverletzungen oder zum Tod führt.

WARNUNG

Für eine möglicherweise gefährliche Situation, die zu schweren Körperverletzungen oder zum Tod führen kann.

VORSICHT

Für eine möglicherweise gefährliche Situation, die zu leichten Körperverletzungen oder zu Sachschaden führen könnte.

HINWEIS

Für Anwendungshinweise und andere nützliche Informationen.

1.2 Erläuterung der Piktogramme und weitere Hinweise

Warnzeichen



Warnung vor
allgemeiner Gefahr

Symbole



Vor Benutzung
Bedienungsanleitung
lesen



Nur zur Verwendung
in trockener
Umgebung



doppelt isoliert

Ort der Identifizierungsdetails auf dem Gerät

Die Typenbezeichnung und die Serienkennzeichnung sind auf dem Typenschild Ihres Geräts angebracht. Übertragen Sie diese Angaben in Ihre Bedienungsanleitung und beziehen Sie sich bei Anfragen an unsere Vertretung oder Servicestelle immer auf diese Angaben.

Typ:

Generation: 01

Serien Nr.:

de

2 Sicherheitshinweise

2.1 Allgemeine Sicherheitshinweise

ACHTUNG! Sämtliche Anweisungen sind zu lesen. Fehler bei der Einhaltung der nachstehend aufgeführten Anweisungen können elektrischen Schlag, Brand und/oder schwere Verletzungen verursachen. **BEWAHREN SIE DIESE ANWEISUNGEN GUT AUF.**

2.1.1 Arbeitsplatz

- Sorgen Sie für gute Beleuchtung des Arbeitsbereichs.**
- Manipulationen oder Veränderungen am Gerät sind nicht erlaubt.**
- Das Gerät ist nicht für die Befestigung an der Wand vorgesehen.**
- Halten Sie Ihren Arbeitsbereich sauber und aufgeräumt.** Unordnung und unbeleuchtete Arbeitsbereiche können zu Unfällen führen.
- Arbeiten Sie mit dem Gerät nicht in explosionsgefährdeter Umgebung, in der sich brennbare Flüssigkeiten, Gase oder Stäube befinden.** Ladegeräte können Funken erzeugen, die den Staub oder die Dämpfe entzünden können.
- Halten Sie Kinder und andere Personen während der Benutzung des Ladegerätes fern.**
- Sichern Sie das C4/36-DC Ladegerät immer gegen Verrutschen im Fahrzeug.**

2.1.2 Elektrische Sicherheit

- Der Anschlussstecker des Geräts muss in die Steckdose passen. Der Stecker darf in keiner Weise verändert werden.** Unveränderte Stecker und passende Steckdosen verringern das Risiko eines elektrischen Schlags.
- Vermeiden Sie Körperkontakt mit geerdeten Oberflächen, wie von Rohren, Heizungen, Herden und Kühlschränken.** Es besteht ein erhöhtes Risiko durch elektrischen Schlag, wenn Ihr Körper geerdet ist.
- Zweckentfremden Sie das Kabel nicht, um das Gerät zu tragen, aufzuhängen oder um den Stecker aus der Steckdose zu ziehen. Halten Sie das Kabel fern von Hitze, Öl, scharfen Kanten oder**

sich bewegenden Geräteteilen. Beschädigte oder verwickelte Kabel erhöhen das Risiko eines elektrischen Schlags.

- d) **Verwenden Sie das Ladegerät nur in trockener Umgebung.** Das Eindringen von Wasser in ein Elektrogerät erhöht das Risiko eines elektrischen Schlags.
- e) **Wird bei der Arbeit das Netz- oder Verlängerungskabel beschädigt, dürfen Sie das Kabel nicht berühren. Ziehen Sie den Netzstecker aus der Steckdose.** Beschädigte Anschlussleitungen und Verlängerungsleitungen stellen eine Gefährdung durch elektrischen Schlag dar.
- f) **Betreiben Sie das Gerät nie in verschmutztem oder nassem Zustand.** An der Geräteoberfläche haftender Staub, vor allem von leitfähigen Materialien, oder Feuchtigkeit können unter ungünstigen Bedingungen zu elektrischem Schlag führen. Lassen Sie daher, vor allem wenn häufig leitfähige Materialien bearbeitet werden, verschmutzte Geräte in regelmäßigen Abständen vom Hilti Service überprüfen.
- g) **Das Ladegerät C 436-DC darf nicht mit Verlängerungskabel verwendet werden.** Es besteht Brandgefahr.

de

2.1.3 Sicherheit von Personen

- a) **Tragen Sie keinen Schmuck, wie Ringe oder Ketten.** Der Schmuck könnte einen Kurzschluss verursachen und zu Verbrennungen führen.
- b) **Sorgen Sie für einen sicheren Stand des Ladegeräts.** Ein herunterfallender Akku oder Ladegerät kann Sie und / oder Andere gefährden.
- c) **Vermeiden Sie die Berührung der Kontakte.**
- d) **Am Ende ihrer Lebensdauer müssen die Akkus umweltgerecht und sicher entsorgt werden.**
- e) Dieses Gerät kann von **Kindern** ab 8 Jahren und darüber sowie von Personen mit verringerten physischen, sensorischen oder mentalen Fähigkeiten oder Mangel an Erfahrung und Wissen benutzt werden, wenn sie beaufsichtigt oder bezüglich des sicheren Gebrauchs des Gerätes unterwiesen wurden und die daraus resultierenden Gefahren verstehen. Kinder dürfen nicht mit dem Gerät spielen. Reinigung und **Benutzer-Wartung** dürfen nicht von **Kindern** ohne Beaufsichtigung durchgeführt werden.
- f) **Kinder sollten unterwiesen sein, dass sie nicht mit dem Gerät spielen dürfen.**

2.1.4 Sorgfältiger Umgang und Gebrauch von Ladegeräten

- a) **Laden Sie mit dem Ladegerät nur zugelassene Hilti Akkus.**
- b) **Pflegen Sie das Gerät mit Sorgfalt. Kontrollieren Sie, ob Teile gebrochen oder so beschädigt sind, dass die Funktion des Geräts**

beeinträchtigt ist. Lassen Sie beschädigte Teile vor dem Einsatz des Geräts reparieren.

- c) **Verwenden Sie Ladegeräte und dazugehörige Akkus entsprechend diesen Anweisungen und so, wie es für diesen speziellen Gerätetyp vorgeschrieben ist.** Der Gebrauch von Ladegeräten für andere als die vorgesehenen Anwendungen kann zu gefährlichen Situationen führen.
- d) Bei Austausch der Sicherung im Zigarettenanzünderstecker verwenden Sie ausschliesslich den verbauten Typ (5x20 mm/ 250 V/8A).
- e) **Laden Sie die Akkus nur in Ladegeräten auf, die vom Hersteller empfohlen werden.** Für ein Ladegerät, das für eine bestimmte Art von Akkus geeignet ist, besteht Brandgefahr, wenn es mit anderen Akkus verwendet wird.
- f) **Halten Sie den nicht benutzten Akku oder das Ladegerät fern von Büroklammern, Münzen, Schlüsseln, Nägeln, Schrauben oder anderen kleinen Metallgegenständen, die eine Überbrückung der Akku- oder Ladekontakte verursachen könnten.** Ein Kurzschluss zwischen den Akku- oder Ladekontakten kann Verbrennungen oder Feuer zur Folge haben.
- g) **Bei falscher Anwendung kann Flüssigkeit aus dem Akku austreten. Vermeiden Sie den Kontakt damit. Bei zufälligem Kontakt mit Wasser abspülen. Wenn die Flüssigkeit in die Augen kommt, nehmen Sie zusätzlich ärztliche Hilfe in Anspruch.** Austretende Akkufflüssigkeit kann zu Hautreizungen oder Verbrennungen führen.
- h) **Sorgen Sie dafür, dass die Akkus nicht mechanisch beschädigt werden.**
- i) **Beschädigte Akkus (zum Beispiel Akkus mit Rissen, gebrochenen Teilen, verbogenen, zurückgestossenen und/oder herausgezogenen Kontakten) dürfen weder geladen noch weiter verwendet werden.**

de

2.1.5 Service

Lassen Sie Ihr Gerät nur von qualifiziertem Fachpersonal und nur mit Original-Ersatzteilen reparieren. Damit wird sichergestellt, dass die Sicherheit des Geräts erhalten bleibt.

3 Beschreibung

3.1 Bestimmungsgemässe Verwendung

Das Gerät dient zum Laden der Hilti Lithium Ionen Akkus mit Nennspannung von 7,2 bis 36 Volt.

Die Ladegeräte C 4/36-90 und C 436-350 sind bestimmt für den Anschluss an 100 bis 240 Volt Wechselspannung (je nach nationaler Ausführung) Steckdosen.

Das Ladegerät C 4/36-DC ist bestimmt für den Anschluss an eine Zigarettenzündersteckdose mit 12 bzw. 24 Volt Gleichstrom.

de Folgende Akkus sind für diese Ladegeräte zugelassen: B 12/2.6 Li-Ion mit seinem CA-B12 Adapter, B 14/1.6 Li-Ion, B 14/3.3 Li-Ion, B 22/1.6 Li-Ion, B 22/2.6 (01) Li-Ion, B 22/2.6 (02) Li-Ion, B 22/3.3 Li-Ion, B 22/5.2 (01) Li-Ion, B 36/2.6 Li-Ion, B 36/3.0 Li-Ion, B 36/3.9 Li-Ion, B 36/5.2 Li-Ion, B 36/6.0 Li-Ion.

Beachten Sie die nationalen Arbeitsschutzanforderungen.

Befolgen Sie auch die Sicherheits- und Bedienungshinweise des verwendeten Zubehörs.

Verwenden Sie, um Gefahren zu vermeiden nur zugelassene Akkus.

Benutzen Sie die Akkus nicht als Energiequelle für andere nicht spezifizierte Verbraucher.

Das Gerät ist für den professionellen Benutzer bestimmt und darf nur von autorisiertem, eingewiesenem Personal bedient, gewartet und instand gehalten werden. Dieses Personal muss speziell über die auftretenden Gefahren unterrichtet sein. Vom Gerät und seinen Hilfsmitteln können Gefahren ausgehen, wenn sie von unausgebildetem Personal unsachgemäß behandelt oder nicht bestimmungsgemäß verwendet werden.

Der Betrieb darf nur mit der auf dem Typenschild angegebenen Netzspannung und -frequenz erfolgen.

3.2 Zum Lieferumfang der Standardausrüstung gehören

- 1 Ladegerät
- 1 Bedienungsanleitung

3.3 Ladezustand des Li-Ionen Akkus während des Ladevorgangs

LED Dauerlicht	LED blinkend	Ladezustand in %
LED 1,2,3,4	-	= 100 %
LED 1,2,3	LED 4	75 % bis 100%
LED 1,2	LED 3	50 % bis 75 %
LED 1	LED 2	25 % bis 50 %
-	LED 1	< 25 %

4 Technische Daten

Technische Änderungen vorbehalten!

Gerät	C 4/36-90	C 4/36-350	C 4/36-DC
Kühlung	Konvektionskühlung	Lüfterkühlung	Konvektionskühlung
Akku	Li-Ion	Li-Ion	Li-Ion
Ausgangsspannung	7,2...36 V	7,2...36 V	7,2...36 V
Gerätegewicht	0,6 kg	1,1 kg	0,6 kg

Netzspannung C 4/36-90	100...127 V	220...240 V
Netz-Frequenz	50...60 Hz	50...60 Hz
Ausgangsleistung	90 W	90 W

Netzspannung C 4/36-350	100 V	110...127 V	220...240 V
Netz-Frequenz	50...60 Hz	50...60 Hz	50...60 Hz
Ausgangsleistung	315 W	350 W	365 W

Bordnetzspannung C 4/36-DC	12 V	24 V
Ausgangsleistung	60 W	60 W

5 Inbetriebnahme

5.1 Verwenden Sie das Gerät nur an einem geeigneten Standort

Verwenden Sie das Gerät nur innerhalb trockener Umgebung.

Der Standort des Geräts soll, sauber und kühl, aber frostfrei sein.

Während des Ladevorgangs muss das Gerät Wärme abgeben können, deshalb müssen die Lüftungsschlitze frei sein.

Nehmen Sie dafür das Ladegerät aus dem Gerätekoffer.

Nicht in einem geschlossenen Behälter laden.

Verwenden Sie das C4/36-DC Ladegerät nur an belüfteten, schattigen, sauberen Standorten im Fahrzeug.

de

5.2 Gerät einschalten

Stecken Sie den Netzstecker in die Steckdose.

HINWEIS

Nach Einstecken des Gerätes leuchtet die grüne Lampe.

de

5.3 C4/36-DC Ladegerät einschalten

HINWEIS

Beim Laden der Hilti Akkus mit dem C4/36-DC Ladegerät kann die Starterbatterie des Fahrzeugs soweit entladen werden, dass sie ihre Funktion verliert.

HINWEIS

Je nachdem wie das Fahrzeug arbeitet, wird das Ladegerät entweder sofort versorgt oder nachdem die Zündung eingeschaltet ist.

Stecken Sie den Netzstecker in die Zigarettenanzündersteckdose.

HINWEIS

Nach Einstecken des Gerätes leuchtet die grüne Lampe bei korrekter Eingangsspannung dauerhaft.

6 Bedienung

6.1 Akku einsetzen und laden

VORSICHT

Stellen Sie sicher, dass die Aussenflächen des Akkus sauber und trocken sind bevor Sie es in das Ladegerät einsetzen. Beachten Sie die Bedienungsanleitung des Ladegeräts.

VORSICHT

Nicht zugelassene Akkus dürfen nicht geladen werden. Es kann sonst zu Personenschäden, Feuer, Brand und Zerstörung des Akkus und Ladegeräts führen.

HINWEIS

Prüfen Sie vor dem Einsetzen der Akkus ins Ladegerät, dass die Kontakte sauber und fettfrei sind.

Schieben Sie den Akku in die vorgesehene Schnittstelle.

Achten Sie darauf, dass Geometrie/Kodierung von Akku und Schnittstelle übereinstimmen.

Nach Einrasten des Akkus im Ladegerät startet der Ladevorgang automatisch!

HINWEIS

- Der Akku nimmt keinen Schaden, auch wenn es über eine lange Zeit im Ladegerät verbleibt. In diesem Fall ist es erforderlich, dass sich das Ladegerät im Betriebszustand befindet (grüne LED des Ladegeräts leuchtet). Ist der Akku vollgeladen, erlischt nach einiger Zeit die Ladezustandsanzeige. Um diese wieder aktivieren zu können, muss der Akku vom Ladegerät genommen werden. Aus Sicherheitsgründen wird empfohlen, nach Beendigung eines Ladevorgangs den Akku aus dem Ladegerät zu entnehmen.
- Li-Ionen Akkus sind zu jeder Zeit einsatzbereit, auch im teilgeladenen Zustand. Der Ladefortschritt wird ihnen durch die LED's angezeigt.

6.2 Akku entfernen 4

1. Drücken Sie den einen oder beide Entriegelungsknöpfe.
2. Ziehen Sie den Akku nach hinten aus dem Gerät.

6.3 Pflege der Li-Ionen Akkus

Vermeiden Sie das Eindringen von Feuchtigkeit.

Um die maximale Lebensdauer der Akkus zu erreichen, beenden Sie die Entladung sobald die Akku-Leistung deutlich nachlässt.

HINWEIS

Bei weiterem Betrieb wird die Entladung automatisch beendet, bevor es zu einer Schädigung der Zellen kommen kann.

Laden Sie die Akkus mit den zugelassenen Ladegeräten von Hilti für Li-Ionen-Akkus auf.

HINWEIS

- Ein Auffrischen der Akkus wie bei NiCd- oder NiMH-Akkus ist nicht nötig.
- Eine Unterbrechung des Ladevorgangs beeinträchtigt die Lebensdauer der Akkus nicht.
- Der Ladevorgang kann jederzeit ohne Beeinträchtigung auf die Lebensdauer gestartet werden. Einen Memory-Effekt wie bei NiCd- oder NiMH-Akkus gibt es nicht.
- Die Akkus werden am besten im vollständig geladenen Zustand möglichst kühl und trocken gelagert. Die Lagerung der Akkus bei hohen Umgebungstemperaturen (hinter Fensterscheiben) ist ungünstig, beeinträchtigt die Lebensdauer der Akkus und erhöht die Selbstentladerate der Zellen.
- Wird der Akku nicht mehr vollständig geladen, hat er durch Alterung oder Überbeanspruchung an Kapazität verloren. Ein Arbeiten mit

diesem Akku ist noch möglich. Sie sollten den Akku jedoch bald durch einen neuen ersetzen.

6.4 Anzeigeelemente am Ladegerät

de

Grüne Lampe	Dauerlicht	Das Gerät ist an das Netz angeschlossen, das Netz ist im korrekten Spannungsbereich und das Ladegerät ist funktionsbereit.
	Blinklicht	Der Akku ist zu kalt oder zu heiss, es erfolgt keine Ladung. Sobald der Akku die erforderliche Temperatur erreicht hat, schaltet das Gerät automatisch auf den Ladevorgang um.
	Licht aus	Störung am Ladegerät. Stellen Sie sicher, dass die korrekte Eingangsspannung anliegt. Stecken Sie das Gerät aus und wieder ein, sollte das Licht immer noch aus sein, bringen Sie das Gerät bitte in den Hilti Reparaturservice.

6.5 Anzeigeelemente am Akku 2

6.5.1 Anzeige des Ladevorgangs

Leuchtet die grüne Lampe am Ladegerät als Dauerlicht, zeigt das Blinken einer Lampe am Akku den Ladevorgang an.

6.5.2 Anzeige der Über- / Untertemperatur

Ist der Akku zu heiss oder zu kalt wird dies durch Blinken der grüne Lampe am Ladegerät angezeigt. Die LEDs am Akku zeigen dabei den Ladezustand des Li-Ionen Akkus an.

6.5.3 Anzeige defekter Akku

Leuchtet die grüne Lampe am Ladegerät als Dauerlicht und alle Lampen am Akku sind aus, ziehen Sie den Akku aus dem Ladegerät. Bleiben die

Lampen nach Aktivierung der Ladezustandsanzeige am Akku aus, ist der Akku defekt. Lassen Sie den Akku im Hilti Center überprüfen.

7 Pflege und Instandhaltung

VORSICHT

Ziehen Sie den Netzstecker aus der Steckdose.

de

WARNUNG

Reparaturen an elektrischen Teilen und der Austausch des Netzkabels dürfen nur durch eine Elektrofachkraft ausgeführt werden.

7.1 Pflege des Geräts

VORSICHT

Halten Sie das Gerät, insbesondere die Griffflächen trocken, sauber und frei von Öl und Fett. Verwenden Sie keine silikonhaltigen Pflegemittel.

Betreiben Sie das Gerät nie mit verstopften Lüftungsschlitzen! Reinigen Sie die Lüftungsschlitze vorsichtig mit einer trockenen Bürste. Verhindern Sie das Eindringen von Fremdkörpern in das Innere des Geräts. Reinigen Sie die Geräteaussenseite regelmässig mit einem leicht angefeuchteten Putzlappen. Verwenden Sie kein Sprühgerät, Dampfstrahlgerät oder fliessendes Wasser zur Reinigung! Die elektrische Sicherheit des Geräts kann dadurch gefährdet werden.

8 Entsorgung

GEFAHR

Bei unsachgemäsem Entsorgen der Ausrüstung können folgende Ereignisse eintreten:

Beim Verbrennen von Kunststoffteilen entstehen giftige Abgase, an denen Personen erkranken können.

Batterien können explodieren und dabei Vergiftungen, Verbrennungen, Verätzungen oder Umweltverschmutzung verursachen, wenn sie beschädigt oder stark erwärmt werden.

Bei leichtfertigem Entsorgen ermöglichen Sie unberechtigten Personen, die Ausrüstung sachwidrig zu verwenden. Dabei können Sie sich und Dritte schwer verletzen sowie die Umwelt verschmutzen.

VORSICHT

Entsorgen Sie defekte Akkus unverzüglich. Halten Sie diese von Kindern fern. Zerlegen Sie Akkus nicht und verbrennen Sie diese nicht.

VORSICHT

Entsorgen Sie die Akkus nach den nationalen Vorschriften oder geben Sie ausgediente Akkus zurück an Hilti.



de

Hilti-Geräte sind zu einem hohen Anteil aus wiederverwertbaren Materialien hergestellt. Voraussetzung für eine Wiederverwertung ist eine sachgemässe Stofftrennung. In vielen Ländern ist Hilti bereits eingerichtet, Ihr Altgerät zur Verwertung zurückzunehmen. Fragen Sie den Hilti Kundenservice oder Ihren Verkaufsberater.



Nur für EU Länder

Werfen Sie Elektrowerkzeuge nicht in den Hausmüll!

Gemäss Europäischer Richtlinie über Elektro- und Elektronik-Altgeräte und Umsetzung in nationales Recht müssen verbrauchte Elektrowerkzeuge getrennt gesammelt und einer umweltgerechten Wiederverwertung zugeführt werden.

9 Herstellergewährleistung Geräte

Bitte wenden Sie sich bei Fragen zu den Garantiebedingungen an Ihren lokalen HILTI Partner.

10 EG-Konformitätserklärung (Original)

Bezeichnung:	Ladegerät
Typenbezeichnung:	C 4/36-90 / C 4/36-350 / C 4/36-DC
Generation:	01
Konstruktionsjahr:	2011/2011/2015

Wir erklären in alleiniger Verantwortung, dass dieses Produkt mit den folgenden Richtlinien und Normen übereinstimmt: bis 19. April 2016: 2004/108/EG, ab 20. April 2016: 2014/30/EU, 2011/65/EU, EN ISO 12100, EN 60335-1, EN 60335-2-29.

Für die Ladegeräte C 4/36-90 und C 4/36-350 gilt bis 19. April 2016: 2006/95/EC, ab 20. April 2016: 2014/35/EU.

Für das Ladegerät C 4/36-DC gilt die ECE R.10

Hilti Aktiengesellschaft, Feldkircherstrasse 100, FL-9494 Schaan



Paolo Luccini
Head of BA Quality and Process Management
Business Area Electric Tools & Accessories
03/2015



Tassilo Deinzer
Executive Vice President
Business Unit Power Tools & Accessories
03/2015

de

Technische Dokumentation bei:

Hilti Entwicklungsgesellschaft mbH
Zulassung Elektrowerkzeuge
Hiltistrasse 6
86916 Kaufering
Deutschland



Hilti Corporation

LI-9494 Schaan

Tel.: +423 / 234 21 11

Fax: +423 / 234 29 65

www.hilti.com

Hilti = registered trademark of Hilti Corp., Schaan
Pos. 1 | 20151215

