

REMS eva 1/8–2”



deu	Betriebsanleitung
eng	Instruction Manual
fra	Notice d'utilisation
ita	Istruzioni d'uso
spa	Instrucciones de servicio
nld	Handleiding
swe	Bruksanvisning
nno	Bruksanvisning
dan	Brugsanvisning
fin	Käyttöohje
por	Manual de instruções
pol	Instrukcja obsługi
ces	Návod k použití
slk	Návod na obsluhu
hun	Kezelési utasítás
hrv	Upute za rad
srp	Uputstvo za rad
slv	Navodilo za uporabo
ron	Manual de utilizare
rus	Руководство по эксплуатации
ell	Οδηγίες χρήσης
tur	Kullanım kılavuzu
bul	Ръководство за експлоатация
lit	Naudojimo instrukcija
lav	Lietošanas instrukcija
est	Kasutusjuhend

REMS-WERK
Christian Föll und Söhne GmbH
Maschinen- und Werkzeugfabrik
Stuttgarter Straße 83
D-71332 Waiblingen
Telefon +49 (0)71 51 17 07-0
Telefax +49 (0)71 51 17 07-110
info@rems.de



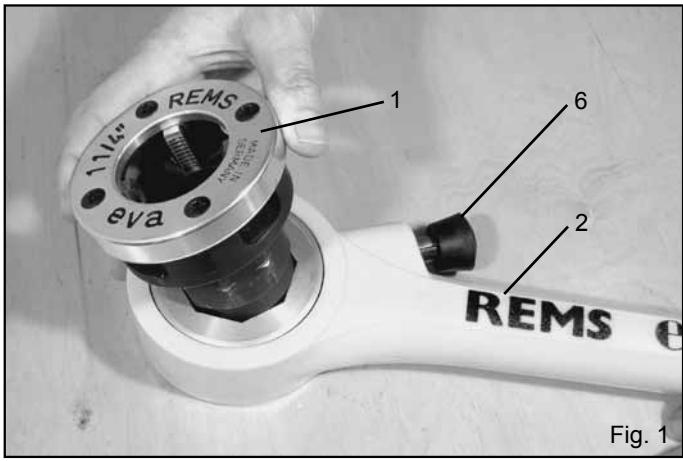


Fig. 1



Fig. 2

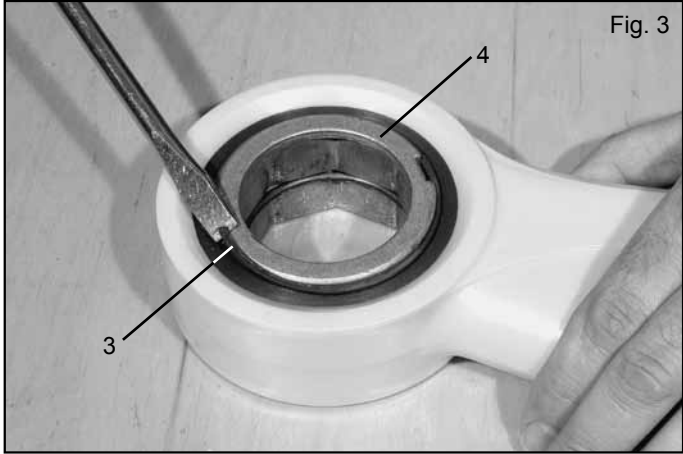


Fig. 3



Fig. 4

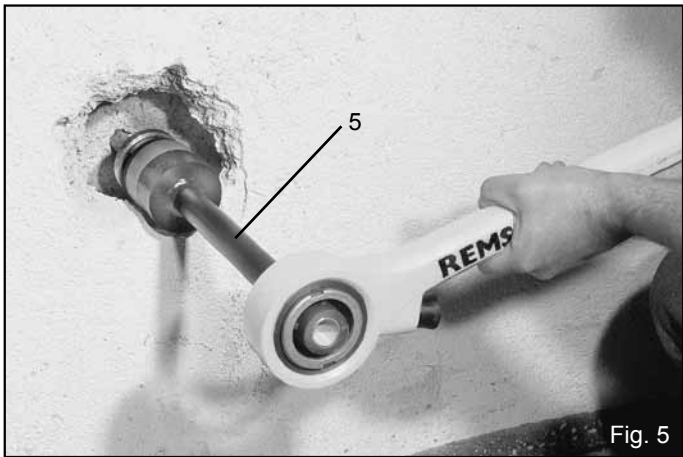


Fig. 5

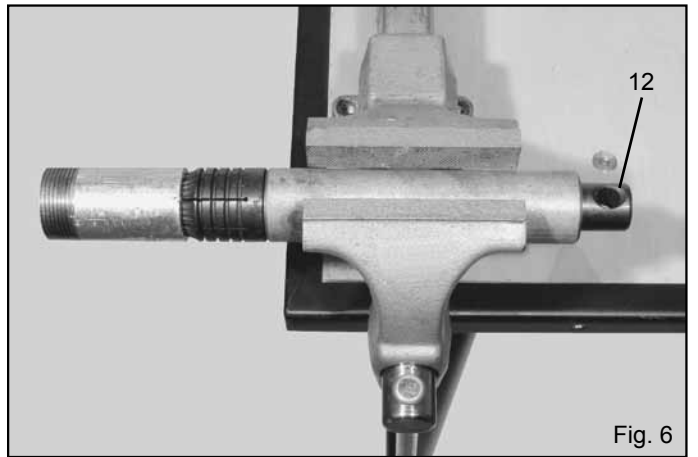


Fig. 6

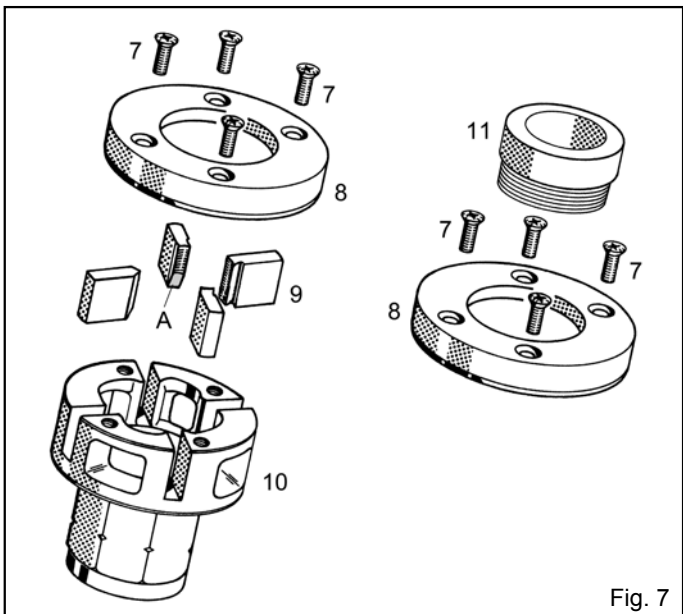


Fig. 7

Originalbetriebsanleitung

Fig. 1-7

1 Schnellwechsel-Schneidkopf REMS eva	7 Senkschraube
2 Ratschenhebel	8 Deckel
3 Sicherungsring	9 Schneidbacke
4 Rastring	10 Schneidkopfkörper
5 Verlängerung	11 Rohrführung
6 Rastbolzen	12 Spindel (Nippelspanner)

Allgemeine Sicherheitshinweise

⚠ VORSICHT

Lesen und beachten Sie diese Hinweise bevor Sie das Werkzeug benutzen. Beim Gebrauch von Werkzeugen sind zum Schutz gegen Verletzungen die Allgemeinen Sicherheitshinweise zu beachten.

Bewahren Sie alle Sicherheitshinweise und Anweisungen für die Zukunft auf.

Verwenden Sie das Werkzeug nur bestimmungsgemäß und unter Beachtung der allgemeinen Sicherheits- und Unfallverhütungsvorschriften.

- Halten Sie Ihren Arbeitsplatz in Ordnung**
Unordnung im Arbeitsbereich kann Unfälle zur Folge haben.
- Benutzen Sie das richtige Werkzeug**
Verwenden Sie keine leistungsschwachen Werkzeuge für schwere Arbeiten. Benutzen Sie das Werkzeug nicht für solche Zwecke, für die es nicht vorgesehen ist.
- Überprüfen Sie das Werkzeug auf eventuelle Beschädigungen**
Vor jedem Gebrauch des Werkzeugs müssen leicht beschädigte Teile sorgfältig auf Ihre einwandfreie und bestimmungsgemäße Funktion untersucht werden. Überprüfen Sie, ob die beweglichen Teile einwandfrei funktionieren und nicht klemmen oder beschädigt sind. Sämtliche Teile müssen richtig montiert sein und alle Bedingungen erfüllen, um den einwandfreien Betrieb des Werkzeugs zu gewährleisten. Beschädigte Teile müssen sachgemäß durch eine anerkannte Fachkraft repariert oder ausgewechselt werden, soweit nichts anderes in der Betriebsanleitung angegeben ist.
- Seien Sie aufmerksam**
Achten Sie darauf, was sie tun. Gehen Sie mit Vernunft an die Arbeit.
- Überlasten Sie Ihr Werkzeug nicht**
Sie arbeiten besser und sicherer im angegebenen Leistungsbereich. Erneuern Sie abgenutzte Werkzeuge rechtzeitig.
- Tragen Sie geeignete Arbeitskleidung**
Tragen Sie keine weite Kleidung oder Schmuck, sie könnten von beweglichen Teilen erfasst werden. Bei Arbeiten im Freien sind Gummihandschuhe und rutschfestes Schuhwerk empfehlenswert. Tragen Sie bei langen Haaren ein Haarnetz.
- Benutzen Sie Schutzausrüstung**
Tragen Sie eine Schutzbrille.
Tragen Sie Schutzhandschuhe.
- Vermeiden Sie abnorme Körperhaltung**
Sorgen Sie für sicheren Stand und halten Sie jederzeit das Gleichgewicht.
- Sichern Sie das Werkstück**
Benutzen Sie Spannvorrichtungen oder einen Schraubstock, um das Werkstück festzuhalten. Es ist damit sicherer gehalten als mit Ihrer Hand, und Sie haben außerdem beide Hände zur Bedienung des Werkzeugs frei.
- Pflegen Sie Ihre Werkzeuge mit Sorgfalt**
Halten Sie die Werkzeuge scharf und sauber, um besser und sicherer arbeiten zu können. Befolgen Sie die Wartungsvorschriften und die Hinweise über den Werkzeugwechsel. Halten sie Handgriffe trocken und frei von Fett und Öl.
- Berücksichtigen Sie Umgebungseinflüsse**
Setzen Sie Ihre Werkzeuge nicht dem Regen aus.
Sorgen Sie für gute Beleuchtung.
- Halten Sie andere Personen fern**
Lassen Sie andere Personen nicht Ihr Werkzeug berühren. Halten Sie andere Personen insbesondere Kinder von Ihrem Arbeitsbereich fern.
- Benutzen Sie zu Ihrer persönlichen Sicherheit der bestimmungsgemäßen Funktion des Werkzeuges nur Originalzubehör und Originalersatzteile**
Der Gebrauch anderer Einsatzwerkzeuge und anderen Zubehörs kann Verletzungsgefahr für Sie bedeuten.
- Lassen Sie Ihr Werkzeug durch eine anerkannte Fachkraft reparieren**
Dieses Werkzeug entspricht den einschlägigen Sicherheitsbestimmungen. Instandsetzungsarbeiten dürfen nur von einer anerkannten Fachkraft oder unterwiesenen Person durchgeführt werden, indem Originalersatzteile verwendet werden, andernfalls können Unfälle für den Verwender entstehen. Jegliche eigenmächtige Veränderung am Werkzeug ist aus Sicherheitsgründen nicht gestattet.

Sicherheitshinweise für Hand-Gewindeschneidkluppen

⚠ VORSICHT

- Ausschließlich Original Schnellwechsel-Schneidköpfe der Hand-Gewindeschneidkluppe REMS eva verwenden! Andere Schneidköpfe gewährleisten keinen sicheren Sitz oder sie beschädigen den 8-Kant der Antriebsmaschine.
- Nicht ohne Sicherungsring (3) arbeiten. Der Schneidkopf kann sonst z. B. beim Anschneiden herausgedrückt werden.
- REMS Gewindeschneidstoffen in Spraydosen (REMS Spezial, REMS Sanitol) ist umweltfreundliches, jedoch feuergefährliches Treibgas (Butan) zugesetzt.

Spraydosen stehen unter Druck, nicht gewaltsam öffnen. Vor Sonnenbestrahlung und Erwärmung über 50°C schützen.

- Wegen entfettender Wirkung der Kühlschmierstoffe ist ein intensiver Hautkontakt zu vermeiden. Es sind geeignete Hautschutzmittel zu verwenden.
- Tragen Sie Schutzhandschuhe.

HINWEIS

Kühlschmierstoffe dürfen konzentriert nicht in Kanalisation, Gewässer oder Erdreich gelangen. Nicht verbrauchter Kühlschmierstoff ist bei zuständigen Entsorgungsunternehmen abzuliefern. Abfallschlüssel für mineralöhlhaltige Kühlschmierstoffe 54401, für synthetische 54109.

1. Technische Daten

Bestimmungsgemäße Verwendung

⚠ WARNUNG

REMS Eva ist bestimmt zum Schneiden von Rohrgewinden.

Alle anderen Verwendungen sind nicht bestimmungsgemäß und daher nicht zulässig.

1.1. Artikelnummern

Ratschenhebel		522000
Schnellwechsel-Schneidköpfe für Rohrgewinde kegelig rechts ISO 7-1 (DIN 2999, BSPT)	R 1/8"	521000
	R 1/4"	521010
	R 3/8"	521020
	R 1/2"	521030
	R 3/4"	521040
	R 1"	521050
	R 1 1/4"	521060
	R 1 1/2"	521070
	R 2"	521080
Schnellwechsel-Schneidköpfe S für Rohrgewinde kegelig rechts ISO 7-1 (DIN 2999, BSPT)	R 3/8"	521026
	R 1/2"	521036
	R 3/4"	521046
	R 1"	521056
	R 1 1/4"	521066
Verlängerung 300 mm für Ratschenhebel		522051
Nippelspanner, Steckköpfe für Schneideisen, Zwischenringe und Führungsbuchsen siehe Katalog.		

1.2. Arbeitsbereich

Gewindedurchmesser	
Rohre	1/8"-2"
Bolzen	6-30 mm, 1/4"-1"
Gewindearten	
Außengewinde rechts und links	
Rohrgewinde, kegelig	R (ISO 7-1, DIN 2999, BSPT) NPT
Rohrgewinde, zylindrisch (mit Schneideisen)	G (DIN ISO 228, DIN 259, BSPP) NPSM
Gewinde für Elektroinstallationsrohre	M x 1,5 (DIN EN 60423, IEC)
Stahlpanzerrohr-Gewinde (mit Schneideisen)	Pg
Bolzensgewinde (mit Schneideisen)	M, BSW, UNC
Gewindelänge	
Rohrgewinde, kegelig	Normlängen
Rohrgewinde, zylindrisch, Stahlpanzerrohr-Gewinde, Bolzensgewinde	50 mm, mit Nachspannen unbegrenzt
Nippel- und Doppelnippel mit REMS Nippelspanner (innenspannend)	3/8"-2"

1.3. Abmessungen

REMS eva Set 1 1/4"	675 x 155 x 90 mm (26,6" x 6,1" x 3,5")
REMS eva Set 2"	675 x 165 x 110 mm (26,6" x 6,5" x 4,3")

1.4. Gewichte

Ratschenhebel	2,1 kg (5,3 lb)
Schneidköpfe 1/2 ... 2"	0,6 ... 1,3 kg (1,3 ... 2,9 lb)

2. Inbetriebnahme

2.1. Werkzeuge

Ausschließlich die Original Schnellwechsel-Schneidköpfe der Hand-Gewindeschneidkluppe REMS eva verwenden. Bis zur Gewindegröße 1 1/4" werden die Schneidköpfe (1) von vorn in die 8-Kant-Aufnahme des Ratschenhebels (2) eingesetzt (Fig. 1). Sie rasten automatisch ein.

Die Schneidköpfe stehen über die hintere Gehäusewand hinaus. Dieser Überstand erleichtert das Herausnehmen des Schneidkopfes aus dem Ratschenhebel, indem dieser überstehende Rand kräftig gegen eine Fläche oder Kante gedrückt wird (Fig. 2).

Zum Einsetzen der Schneidköpfe Größe 1 1/2" und 2" in den Ratschenhebel wird der Sicherungsring (3) mit geeignetem Werkzeug, z.B. Schraubendreher, herausgenommen (Fig. 3). Rastring (4) herausnehmen und an dessen Stelle

Schneidkopf 1½" bzw. 2" einsetzen und Sicherungsring (3) wieder anbringen. Muss häufig zwischen den Größen bis 1¼" und 1½ bis 2" gewechselt werden, ist die Verwendung eines separaten Ratschenhebels für 1½ bis 2" ratsam.

⚠ VORSICHT

Nicht ohne Sicherungsring (3) arbeiten. Der Schneidkopf kann sonst z. B. beim Anschneiden aus der Schneidkopfaufnahme herausgedrückt werden.

Soll auf ein kurzes, aus der Wand ragendes Rohrstück ein Gewinde geschnitten werden, so werden die Schnellwechsel-Schneidköpfe S der REMS eva mit zusätzlicher Rohrführung auf der Deckelseite verwendet (Fig. 4). Diese können direkt in den Ratschenhebel der REMS eva eingesetzt werden. Zum Antrieb der Schnellwechsel-Schneidköpfe S an schwer zugänglichen Stellen, z. B. in Mauer-aufbrüchen (Fig. 5), erfolgt der Ratschenantrieb mit der Verlängerung (5).

2.2. Gewindegewindestoffe

Verwenden Sie nur REMS Gewindegewindestoffe. Sie erzielen einwandfreie Schneidergebnisse, hohe Standzeit der Schneidbacken sowie erhebliche Schonung der Werkzeuge. REMS empfiehlt die praktische und im Verbrauch sparsame Spraydose.

REMS Spezial: Hochlegierter Gewindegewindestoff auf Mineralölbasis. **Für alle Materialien:** Stähle, nichtrostende Stähle, Buntmetalle, Kunststoffe. Angenehm beim Arbeiten. Mit Wasser auswaschbar, gutachterlich geprüft.

HINWEIS

Gewindegewindestoffe auf Mineralölbasis sind für Trinkwasserleitungen in verschiedenen Ländern, z. B. Deutschland, Österreich und in der Schweiz nicht zugelassen – in diesem Fall mineralölfreies REMS Sanitol verwenden!

REMS Sanitol: Mineralölfreier, synthetischer Gewindegewindestoff für **Trinkwasserleitungen**. Vollständig wasserlöslich. Entsprechend den Vorschriften. In Deutschland DVGW Prüf-Nr. DW-0201AS2032, Österreich ÖVGW Prüf-Nr. W 1.303, Schweiz SVGW Prüf-Nr. 7808-649. Viskosität bei -10°C: 190 mPa s (cP). Pumpfähig bis -28°C. Ohne Wasserzusatz. Problemloser Gebrauch. Zur Auswaschkontrolle rot eingefärbt.

Beide Gewindegewindestoffe sind sowohl als Spray als auch in Kanistern und Fässern lieferbar.

Alle Gewindegewindestoffe nur unverdünnt verwenden!

3. Betrieb

3.1. Arbeitsablauf

Rohr rechtwinklig und gratfrei trennen. Im Schraubstock so einspannen, dass das Rohrende ca. 10 cm aus den Spannbacken ragt. Schnittstelle mit REMS Gewindegewindestoff-Spray besprühen (siehe 2.2.). Gewünschten Schnellwechsel-Schneidkopf in Ratschenhebel einsetzen (Fig. 1). Rastbolzen (6) zurückziehen und drehen: Pfeil nach unten = Arbeitsrichtung. Schneidkopf auf Rohr stecken, andrücken und gleichzeitig ratschen. Während des Gewindegewindens ist mehrmals mit REMS Spray zu schmieren. Die Normgewindelänge für kegelige Rohrgewinde ist erreicht, wenn die Vorderkante des Rohres mit der Oberkante der Gewindegewindbacken (nicht Oberkante des Deckels) bündig abschließt. Rastbolzen umstellen (Pfeil nach oben). Gewindegewindekluppe zurückratschen bzw. Schneidkopf von Hand zurückdrehen.

3.2. Herstellen von Nippeln und Doppelnippeln

Für das Spannen kurzer Rohrstücke zur Herstellung von Nippeln und Doppelnippeln werden REMS Nippelspanner verwendet. Diese gibt es in den Größen ¾"-2". Zum Spannen des Rohrstückes (mit oder ohne vorhandenem Gewinde) mit dem REMS Nippelspanner wird durch Drehen der Spindel (12) mit einem Werkzeug (z.B. Schraubendreher) der Kopf des Nippelspanners gespreizt. Dies darf nur bei aufgestecktem Rohr erfolgen (Fig. 6).

Es ist darauf zu achten, dass bei der Benutzung des REMS Nippelspanners keine kürzeren Nippel geschnitten werden, als es die Norm erlaubt.

4. Instandhaltung

4.1. Wartung

Ratschenhebel, Schnellwechsel-Schneidköpfe und deren Aufnahme im Ratschenhebel sauber halten. Stark verschmutzte Schneidköpfe z. B. mit Terpentinöl reinigen.

4.2. Inspektion/Instandsetzung

Sicherungsring (3) auf einwandfreie Funktion überprüfen, gegebenenfalls austauschen. Die Schneidbacken der Schnellwechsel-Schneidköpfe verschleifen und müssen von Zeit zu Zeit ausgewechselt werden. Stumpfe Schneidbacken sind daran zu erkennen, dass der Schneiddruck ansteigt und/oder trotz reichlicher Schmierung die Gewinde ausreißen.

Schneidbackenwechsel bei Schnellwechsel-Schneidkopf

1. Schnellwechsel-Schneidkopf in Schraubstock an der 8-Kant-Aufnahme einspannen.
2. Senkschrauben (7) und Deckel (8) entfernen.
3. Schneidbacken (9) vorsichtig zur Mitte des Schneidkopfkörpers herausklopfen.
4. Schneidbacken (9) mit Anschnitt (A) **nach unten** in die entsprechenden Schlitze soweit einklopfen, dass sie nicht über das Schneidbackengehäuse hinausragen. Schneidbacken (9) und Schneidkopfkörper (10) sind nummeriert. Schneidbacke 1 in Schlitz 1, Schneidbacke 2 in Schlitz 2, Schneidbacke 3 in Schlitz 3 und Schneidbacke 4 in Schlitz 4.
5. Deckel (8) aufsetzen und Schrauben (7) leicht anziehen.
6. Schneidbacken (9) mit weichem Bolzen (Kupfer, Messing oder Hartholz) vorsichtig nach außen klopfen, bis sie am Deckelrand anliegen.

7. Senkschrauben (7) fest anziehen.

Soll auf ein kurzes Rohr ein Gewinde geschnitten werden, so sind die Schnellwechsel-Schneidköpfe S der REMS eva mit zusätzlicher Rohrführung (11) auf der Deckelseite zu verwenden.

Schneidbackenwechsel bei Schnellwechsel-Schneidkopf S

8. Schnellwechsel-Schneidkopf in Schraubstock an der 8-Kant-Aufnahme einspannen.
9. Senkschrauben (7) und Deckel (8) mit Rohrführung (11) entfernen.
10. Schneidbacken (9) vorsichtig zur Mitte des Schneidkopfkörpers herausklopfen.
11. Schneidbacken (9) mit Anschnitt (A) **nach oben** in die entsprechenden Schlitze soweit einklopfen, dass sie nicht über das Schneidbackengehäuse hinausragen. Schneidbacken (9) und Schneidkopfkörper (10) sind nummeriert. Schneidbacke 1 in Schlitz 1, Schneidbacke 2 in Schlitz 4, Schneidbacke 3 in Schlitz 3 und Schneidbacke 4 in Schlitz 2.
12. Deckel (8) mit Rohrführung (11) aufsetzen und Senkschrauben (7) leicht anziehen.
13. Schneidbacken (9) mit weichem Bolzen (Kupfer, Messing oder Hartholz) vorsichtig nach außen klopfen, bis sie am Deckelrand anliegen.
14. Senkschrauben (7) fest anziehen.

5. Störungen

- 5.1. **Störung:** Gewindegewindekluppe schneidet schwer.

Ursache:

- Keine original REMS eva Gewindegewindköpfe.
- Schneidbacken sind stumpf.
- Schlechter oder zu wenig Gewindegewindestoff (REMS Gewindegewindestoff verwenden).

- 5.2. **Störung:** Kein brauchbares Gewinde, Gewinde reißt stark aus.

Ursache:

- Schneidbacken sind stumpf.
- Schlechter oder zu wenig Gewindegewindestoff (REMS Gewindegewindestoff verwenden).

- 5.3. **Störung:** Gewinde wird schief geschnitten.

Ursache:

- Rohr nicht rechtwinklig getrennt.

6. Hersteller-Garantie

Die Garantiezeit beträgt 12 Monate nach Übergabe des Neuproduktes an den Erstverwender. Der Zeitpunkt der Übergabe ist durch die Einsendung der Original-Kaufunterlagen nachzuweisen, welche die Angaben des Kaufdatums und der Produktbezeichnung enthalten müssen. Alle innerhalb der Garantiezeit auftretenden Funktionsfehler, die nachweisbar auf Fertigungs- oder Materialfehler zurückzuführen sind, werden kostenlos beseitigt. Durch die Mängelbeseitigung wird die Garantiezeit für das Produkt weder verlängert noch erneuert. Schäden, die auf natürliche Abnutzung, unsachgemäße Behandlung oder Missbrauch, Missachtung von Betriebsvorschriften, ungeeignete Betriebsmittel, übermäßige Beanspruchung, zweckfremde Verwendung, eigene oder fremde Eingriffe oder andere Gründe, die REMS nicht zu vertreten hat, zurückzuführen sind, sind von der Garantie ausgeschlossen.

Garantieleistungen dürfen nur von einer autorisierten REMS Vertrags-Kundendienstwerkstatt erbracht werden. Beanstandungen werden nur anerkannt, wenn das Produkt ohne vorherige Eingriffe in unzerlegtem Zustand einer autorisierten REMS Vertrags-Kundendienstwerkstatt eingereicht wird. Ersetzte Produkte und Teile gehen in das Eigentum von REMS über.

Die Kosten für die Hin- und Rückfracht trägt der Verwender.

Die gesetzlichen Rechte des Verwenders, insbesondere seine Gewährleistungsansprüche bei Mängeln gegenüber dem Verkäufer, werden durch diese Garantie nicht eingeschränkt. Diese Hersteller-Garantie gilt nur für Neuprodukte, welche in der Europäischen Union, in Norwegen oder in der Schweiz gekauft und dort verwendet werden.

Für diese Garantie gilt deutsches Recht unter Ausschluss des Übereinkommens der Vereinten Nationen über Verträge über den internationalen Warenkauf (CISG).

7. REMS Vertrags-Kundendienstwerkstätten

Firmeneigene Fachwerkstatt für Reparaturen:

SERVICE-CENTER
 Neue Rommelshäuser Straße 4
 D-71332 Waiblingen
 Telefon (07151) 56808-60
 Telefax (07151) 56808-64

Wir holen Ihre Maschinen und Werkzeuge bei Ihnen ab! Nutzen Sie in der Bundesrepublik Deutschland unseren Abholservice. Einfach anrufen unter Telefon (07151) 56808-60, oder Download des Abholantrages unter www.rems.de → Kontakt → Kundendienstwerkstätten → Abholantrag.

Oder wenden Sie sich an eine andere autorisierte REMS Vertrags-Kundendienstwerkstatt in Ihrer Nähe.

8. Teilverzeichnisse

Teilverzeichnisse siehe www.rems.de → Downloads → Teilverzeichnisse.

Translation of the Original Instruction Manual

Fig. 1–7

1 Quick-change die head REMS eva	7 Countersunk screw
2 Ratchet lever	8 Cover
3 Retaining ring	9 Die
4 Stop ring	10 Die head body
5 Extension	11 Pipe guide
6 Stop bolt	12 Spindle (Nippelspanner)

General Safety Instructions

⚠ CAUTION

Read and observe these instructions before using the tool.

Observe the general safety rules for protection against injury when using tools.

Keep all safety rules and instructions for the future.

Only use the tool for the intended purpose and under observance of the general safety and accident prevention rules.

- 1) **Keep your workplace tidy**
Untidiness in the work area can cause accidents.
- 2) **Use the right tool**
Do not use weak machines for heavy work.
Do not use the tool for a purpose for which it is not intended.
- 3) **Check the tool for damage**
Slightly damaged parts must be checked carefully for perfect and proper functioning before using the tool. Check whether the moving parts work perfectly and do not jam or are damaged. All parts must be mounted correctly and meet all conditions to ensure perfect operation of the tool. Damaged parts must be properly repaired or changed by a recognised specialist workshop unless specified otherwise in the operating manual.
- 4) **Be careful**
Pay attention to what you are doing. Work sensibly.
- 5) **Do not overload your tool**
You can work better and safer in the specified performance range.
Renew worn tools in time.
- 6) **Wear suitable work clothing**
Do not wear loose clothing or jewellery as these can get caught in moving parts. Rubber gloves and nonslip shoes are recommended for working outdoors.
Wear a hair net over long hair.
- 7) **Use protective equipment**
Wear safety glasses.
Wear protective gloves.
- 8) **Avoid abnormal body posture**
Make sure that you have a firm footing and keep your balance at all times.
- 9) **Secure the workpiece**
Use the clamping devices or a vice to hold the workpiece securely. This holds it more securely than by hand and you also have both hands free to handle the tool.
- 10) **Take good care of your tools**
Keep the tools sharp and clean to work better and safer. Follow the maintenance regulations and instructions for changing tools. Keep handles dry and free from grease and oil.
- 11) **Take ambient influences into account**
Do not expose your tools to rain.
Provide good lighting.
- 12) **Keep other persons away**
Do not let other persons touch your tools. Keep other persons and especially children away from the work area.
- 13) **Only use genuine accessories and genuine spare parts for your own safety for the intended function of the tool**
The use of other insertion tools and accessories can cause you injury.
- 14) **Have your tool repaired by a qualified specialist**
This tool satisfies the pertinent safety regulations. Repairs may only be done by a recognised specialist or instructed person with the use of genuine spare parts, otherwise the user could have an accident. All unauthorised modifications to the tool are prohibited for safety reasons.

Safety Instructions for Hand Die Stocks

⚠ CAUTION

- Use only original REMS eva quick-change die heads! It cannot be assured that other die heads fit securely or they may damage the octagonal seat of the drive unit.
- Do not work without retaining ring (11). Otherwise the die head may be pushed out, e.g. during start-cutting.
- Combustible propellant (butane) is added to REMS thread-cutting oils in spray cans (REMS Spezial, REMS Sanitol) which is environment-friendly. Spray cans are pressurized – do not force open. Also, protect them from exposure to strong sunlight and heating above 50°C.
- Due to the degreasing effect of the thread-cutting oils, an intensive skin contact must be avoided. An appropriate skin protector must be applied.
- Wear protective gloves.

NOTICE

Do not allow undiluted thread-cutting oil to get into drainage, water systems or the soil. Remaining thread-cutting oils have to be delivered to specialized waste disposal companies. Disposal identity number for mineral-based thread-cutting oils 54401, for synthetic 54109.

1. Technical Data

Use for the intended purpose

⚠ WARNING

REMS Eva is intended for cutting pipe threads.

All other uses are not for the intended purpose and are prohibited.

1.1. Article numbers

Ratchet lever		522000
Quick-change die heads for pipe threads	R 1/8"	521000
tapered right-hand	R 1/4"	521010
ISO 7-1	R 3/8"	521020
(DIN 2999, BSPT)	R 1/2"	521030
	R 3/4"	521040
	R 1"	521050
	R 1 1/4"	521060
	R 1 1/2"	521070
	R 2"	521080
Quick-change die heads S for pipe threads	R 3/8"	521026
tapered right-hand	R 1/2"	521036
ISO 7-1	R 3/4"	521046
(DIN 2999, BSPT)	R 1"	521056
	R 1 1/4"	521066
Extension 300 mm for ratchet lever		522051

See catalogue for Nippelspanner, insert heads for button dies, intermediate rings and guide bushings.

1.2. Capacity

Thread sizes	
Pipe	1/8"–2"
Bolt	6–30 mm, 1/4"–1"
Type of threads	
External threads	
right and left-hand	
Pipe threads, tapered	R (ISO 7-1, DIN 2999, BSPT) NPT
Pipe threads, parallel (with button die)	G (DIN ISO 228, DIN 259, BSPP) NPSM
Threads for electric conduit	M×1.5 (DIN EN 60423, IEC)
Pipe threads, parallel (with button die)	Pg
Bolt threads (with button die)	M, BSW, UNC
Thread lengths	
Pipe threads, tapered	standard length
Pipe threads, parallel, conduit, bolt	50 mm, unlimited with reclamping
Nipples and double-nipples with REMS Nippelspanner (internal clamping)	3/8"–2"

1.3. Dimensions

REMS eva Set 1 1/4"	675 × 155 × 90 mm (26.6" × 6.1" × 3.5")
REMS eva Set 2"	675 × 165 × 110 mm (26.6" × 6.5" × 4.3")

1.4. Weights

Ratchet lever	2.1 kg (5.3 lb)
Die heads 1/2" ... 2"	0.6 ... 1.3 kg (1.3 ... 2.9 lb)

2. Preparations for Use

2.1. Tools

Use only original quick-change die heads of REMS eva hand die stock. Up to 1 1/4" diameter the die heads (1) fit the octagonal seat from the front of the drive unit (2) (Fig. 1). They snap-in automatically.

The die heads protrude the back of the housing. This facilitates taking the die head out of the drive unit by jolting the protruding edge against a plain surface or edge (fig. 2).

When using the die heads 1 1/2" and 2", take off retaining ring (11) with a suitable tool, e. g. screwdriver. Remove stop ring (Fig. 4), insert 1 1/2" or 2" die head and replace ring (11). Do not work without retaining ring (11). Otherwise the die head may be pushed out, e.g. during start-cutting. If one needs to change frequently between the sizes up to 1 1/4" and 1 1/2" to 2" the use of a separate ratchet lever for 1 1/2" to 2" is recommended.

⚠ CAUTION

Do not work without retaining ring (3). Otherwise the die head may be pushed out, e.g. during start-cutting.

In case a thread is to be cut on a short piece of pipe, use REMS eva quick-change die heads S with the additional pipe guidance on the cover side (Fig. 4). These can be mounted directly into the ratchet lever of REMS eva. For operating with quick-change die heads S in hard-to reach areas, e.g. caved walls (Fig. 5), the ratchet extension (5) is to be used.

2.2. Thread-cutting oils

Use only REMS thread-cutting oils. You will have perfect threading results, long durability of dies as well as high protection of the drive unit. REMS recommends the use of the practical and economical spray can.

REMS Spezial: High-alloyed, mineral based thread-cutting oil. **For all materials:** steel, stainless steel, non-ferrous metals, plastics. Pleasant to work with. Washes out with water, approved by experts.

NOTICE

Mineral based thread-cutting oils are not permitted for drinking water installations in some countries, e.g. Germany, Austria and Switzerland. In this case, use the mineral oil-free REMS Sanitol.

REMS Sanitol: Mineral oil-free, synthetic thread-cutting oil **for drinking water supplies.** Completely water-soluble. Complies with regulations: in Germany DVGW Approval No. DW-0201AS2032, in Austria ÖVGW Approval No. W 1.303, in Switzerland SVGW Approval No. 7808-649. Viscosity at -10°C : 190 mPa s (cP). Pumpable to -28°C . No water added. Easy to use. Dyed red for rinse-out inspection.

Both types of thread-cutting oils are available in spray cans as well as in cans and barrels.

Use thread-cutting oils only undiluted!

3. Operation

3.1. Working procedure

Cut pipe at a right angle and burr-free. Clamp into vice so that the end of the pipe protrude about 10 cm (4") from the end of the clamping jaws. Spray REMS thread-cutting oil onto the threading section (see 2.2.). Insert the selected quick-change die head into the drive unit (Fig. 1). Adjust stop bolt (6) by withdrawing and turning: Arrow facing downwards = direction of work. Place die head on pipe, apply pressure and move ratchet at the same time. Lubricate several times with REMS Spray during thread-cutting. The standard length for tapered threads is reached when the front edge of the pipe is flush with the upper edge of the dies (not top of the cover). Reverse stop bolt (arrow facing upwards). Move ratchet backwards or withdraw die head manually.

3.2. Production of nipples and double nipples

For clamping short pieces of pipes and for the production of nipples and double nipples use REMS Nippelspanner. They are available in sizes from $\frac{3}{8}''$ –2". For clamping pipe pieces (with or without thread) with the REMS Nippelspanner the head of the Nippelspanner is expanded by turning the spindle (12) with a tool (e.g. screwdriver). This must only be done when a pipe is put on (Fig. 6).

When using the REMS Nippelspanner it must be observed that no shorter nipples are threaded than specified in the standards.

4. Maintenance

4.1. Maintenance

Keep ratchet lever, quick-change die heads and seating clean. Clean heavily silted die heads, e.g. with turpentine oil.

4.2. Inspection/Service

Check retaining ring (3) of proper functioning, replace if necessary. The dies of the quick-change die heads are subject to wear and need to be replaced from time to time. Blunt dies are recognized when cutting pressure increases and/or threads are ripping off despite good lubrication.

Changing dies in the quick-change die head

1. Clamp the quick-change die head in the vice with the octagonal seat.
2. Remove countersunk screws (7) and cover (8).
3. Knock out the dies (9) carefully to the centre of the die head body.
4. Knock the die heads (9) with the start-cutting edge (A) **towards the bottom** in corresponding slots to the extent that they do not protrude beyond the die housing. The dies (9) and die head bodies (10) are numbered. Die 1 in slot 1, die 2 in slot 2, die 3 in slot 3 and die 4 in slot 4.
5. Fit the cover (8) and tighten the screws (7) lightly.
6. Carefully knock the dies (9) outwards with a soft pin (copper, brass or hard wood) until they are in contact with the edge of the cover.
7. Tighten the countersunk screws (7).

If a thread is to be cut on a short pipe, the quick-change die heads S of the REMS eva must be used with an additional pipe guidance (11) on the cover side.

Changing dies in the quick-change die head S

8. Clamp the quick-change die head in the vice with the octagonal seat.
9. Remove countersunk screws (7) and cover (8) with pipe guide (11).
10. Knock out the dies (9) carefully to the centre of the die head body.
11. Knock the die heads (9) with the start-cutting edge (A) **towards the top** in corresponding slots to the extent that they do not protrude beyond the die housing. The dies (9) and die head bodies (10) are numbered. Die 1 in slot 1, die 2 in slot 4, die 3 in slot 3 and die 4 in slot 2.
12. Fit the cover (8) with pipe guide (11) and tighten the countersunk screws (7) lightly.

13. Carefully knock the dies (9) outwards with a soft pin (copper, brass or hard wood) until they are in contact with the edge of the cover.
14. Tighten the countersunk screws (7).

5. Trouble

5.1. Trouble: Die stock cuts hard.

- Cause:**
- No original REMS eva die heads.
 - Blunt dies.
 - Bad quality or too little thread-cutting oil (Use REMS thread-cutting oil).

5.2. Trouble: No workable thread, threads are ripping off.

- Cause:**
- Blunt dies.
 - Bad quality or too little thread-cutting oil (Use REMS thread-cutting oil).

5.3. Trouble: Thread is cut off center.

- Cause:**
- Pipe not cut at a right angle.

6. Manufacturer's Warranty

The warranty period shall be 12 months from delivery of the new product to the first user. The date of delivery shall be documented by the submission of the original purchase documents, which must include the date of purchase and the designation of the product. All functional defects occurring within the warranty period, which are clearly the consequence of defects in production or materials, will be remedied free of charge. The remedy of defects shall not extend or renew the warranty period for the product. Damage attributable to natural wear and tear, incorrect treatment or misuse, failure to observe the operational instructions, unsuitable operating materials, excessive demand, use for unauthorized purposes, interventions by the customer or a third party or other reasons, for which REMS is not responsible, shall be excluded from the warranty.

Services under the warranty may only be provided by customer service stations authorized for this purpose by REMS. Complaints will only be accepted if the product is returned to a customer service station authorized by REMS without prior interference in an unassembled condition. Replaced products and parts shall become the property of REMS.

The user shall be responsible for the cost of shipping and returning the product.

The legal rights of the user, in particular the right to make claims against the seller under the warranty terms, shall not be affected. This manufacturer's warranty only applies for new products which are purchased in the European Union, in Norway or in Switzerland.

This warranty is subject to German law with the exclusion of the United Nations Convention on Contracts for the International Sales of Goods (CISG).

7. Spare parts lists

For spare parts lists, see www.rems.de → Downloads → Parts lists.

Traduction de la notice d'utilisation originale

Fig. 1-7

1 Tête de filetage à changement rapide REMS eva	7 Vis à tête noyée
2 Levier à cliquet	8 Couvercle
3 Circlips	9 Peigne
4 Bague à crans	10 Corps de tête de filetage
5 Rallonge	11 Guidage de tube
6 Cliquet	12 Broche (nippelspinner)

Consignes générales de sécurité

⚠ ATTENTION

Lire et respecter les indications avant d'utiliser l'outil.

Pour éviter les blessures, respecter les consignes générales de sécurité lors de l'utilisation d'outils.

Conserver toutes les consignes de sécurité et instructions pour usage ultérieur.

N'utiliser l'outil que pour accomplir les tâches pour lesquelles il a été spécialement conçu et conformément aux prescriptions relatives à la sécurité du travail et à la prévention des accidents.

- Maintenir le lieu de travail dans un état rangé**
Un lieu de travail en désordre peut être source d'accident.
- Utiliser l'outil qui convient**
Ne pas utiliser d'outils de faible puissance pour les gros travaux.
Ne pas utiliser l'outil à des fins auxquelles il n'est pas destiné.
- Vérifier si l'outil est endommagé**
Avant l'utilisation de l'outil, vérifier soigneusement que les pièces légèrement endommagées fonctionnent impeccablement et remplissent entièrement leur fonction. Vérifier si les pièces mobiles fonctionnent correctement et ne coincent pas. Contrôler si ces pièces sont endommagées. Toutes les pièces doivent être correctement montées et toutes les conditions assurant un fonctionnement irréprochable de l'outil doivent être remplies. Sauf indication contraire figurant dans les instructions de service, toutes les pièces endommagées doivent être réparées ou remplacées par un professionnel confirmé.
- Rester attentif**
Se concentrer sur le travail. Travailler avec bon sens.
- Ne pas surcharger l'outil**
Le travail est meilleur et plus sûr dans la marge de puissance indiquée. Remplacer à temps les outils usés.
- Porter des vêtements de travail appropriés**
Ne pas porter de vêtements amples ni de bijoux risquant d'être happés par des pièces en mouvement. Pour travailler à l'extérieur, il est recommandé de porter des gants en caoutchouc et des chaussures antidérapantes. Porter un filet à cheveux pour protéger les cheveux longs.
- Utiliser un équipement de protection**
Porter des lunettes de protection.
Porter des gants de protection.
- Éviter toute position anormale du corps**
Veiller à adopter une position sûre et à garder l'équilibre à tout moment.
- Sécuriser la pièce à travailler**
Utiliser des dispositifs de serrage ou un étau pour immobiliser la pièce à travailler. Ainsi, elle est mieux retenue qu'à la main et en plus les deux mains sont libres pour le maniement de l'outil.
- Entretenir soigneusement les outils**
Tenir les outils dans un état aiguisé et propre pour assurer la qualité et la sécurité du travail. Suivre les instructions de maintenance et les recommandations relatives au changement des outils. Veiller à ce que les poignées soient sèches et exemptes d'huile et de graisse.
- Tenir compte des conditions de l'environnement**
Ne pas exposer les outils à la pluie.
Assurer un bon éclairage.
- Tenir les tierces personnes à l'écart**
Empêcher que d'autres personnes ne touchent l'outil. Tenir les tierces personnes (en particulier les enfants) à l'écart du lieu de travail.
- Utiliser uniquement des accessoires et des pièces de rechange d'origine pour assurer la sécurité de fonctionnement de l'outil**
L'utilisation d'autres outils de rechange et d'autres accessoires peut présenter un risque de blessure.
- Confier la réparation de l'outil à un professionnel confirmé**
Cet outil répond aux prescriptions applicables en matière de sécurité. Les travaux de réparation doivent impérativement être exécutés par un professionnel confirmé ou une personne compétente avec des pièces de rechange d'origine pour ne pas exposer l'utilisateur à un risque d'accident. Pour des raisons de sécurité, toute modification injustifiée de l'outil est formellement interdite.

Consignes de sécurité pour filières à main

⚠ ATTENTION

- Utiliser exclusivement des têtes de filetage à changement rapide d'origine de la filière à main REMS eva! D'autres têtes de filetage de fabrication quelconque ne garantissent pas une assise correcte ou risquent d'endommager le logement octogonal de la machine d'entraînement.
- Ne pas travailler sans circlips (3). Au cas contraire, la tête de filetage pourrait par ex. sortir de son logement lors de l'amorçage du filetage.
- Du gaz propulseur (butane) inoffensif pour l'environnement, mais inflammable

est ajouté à nos huiles de coupe REMS sous forme de sprays (REMS Spezial, REMS Sanitol). Les sprays sont sous pression, ne pas les ouvrir violemment. Protéger de la radiation solaire et de l'échauffement au-dessus de 50°C.

- A cause de l'effet dégraissant des liquides de refroidissement, il faut éviter les contacts intensifs avec la peau. Utiliser des produits de protection de la peau appropriés.
- Porter des gants de protection.

AVIS

Les lubrifiants concentrés ne doivent en aucun cas parvenir dans les canalisations, dans les eaux ou dans les sols. Les résidus des lubrifiants sont à remettre à des entreprises d'élimination spécialisées. Le code de déchet pour les lubrifiants avec huile minérale est 54401 et celui des lubrifiants synthétique est 54109.

1. Caractéristiques techniques

Utilisation conforme

⚠ AVERTISSEMENT

REMS Eva est prévue pour filetage de tubes.

Toute autre utilisation est non conforme et donc interdite.

1.1. Références

Levier à cliquet		522000
Têtes de filetage à changement rapide pour filetage	R 1/8"	521000
	R 1/4"	521010
conique droite	R 3/8"	521020
ISO 7-1	R 1/2"	521030
(DIN 2999, BSPT)	R 3/4"	521040
	R 1"	521050
	R 1 1/4"	521060
	R 1 1/2"	521070
	R 2"	521080
Têtes de filetage S à changement rapide pour filetage	R 3/8"	521026
conique droite	R 1/2"	521036
ISO 7-1	R 3/4"	521046
(DIN 2999, BSPT)	R 1"	521056
	R 1 1/4"	521066
Rallonge 300 mm pour levier à cliquet		522051
Nippelspinner, adaptateurs pour filières, anneaux intermédiaires et bagues de guidage: voir catalogue.		

1.2. Domaine d'application

Diamètre de filetage	
Tubes	1/8"-2"
Barres	6-30 mm, 1/4"-1"
Types de filetage	
Filetages extérieurs à droite et à gauche	
filetages coniques	R (ISO 7-1, DIN 2999, BSPT) NPT
Filetages cylindriques (avec filière)	G (DIN ISO 228, DIN 259, BSPP) NPSM
Filetages pour tubes d'installations électriques	M x 1,5 (DIN EN 60423, IEC)
Filetages pour tubes blindés (avec filière)	Pg
Filetages sur barres (avec filière)	M, BSW, UNC
Longueurs de filetage	
Filetage conique sur tubes	Longueur normalisée
Filetages cylindriques sur tubes, filetages sur tubes blindés, filetages sur barres	50 mm illimité par reprise du serrage
Mamelons simples et doubles avec REMS Nippelspinner (Serrage intérieur)	3/8"-2"

1.3. Dimensions

REMS eva Set 1 1/4"	675 x 155 x 90 mm (26,6" x 6,1" x 3,5")
REMS eva Set 2"	675 x 165 x 110 mm (26,6" x 6,5" x 4,3")

1.4. Poids

Levier à cliquet	2,1 kg (5,3 lb)
Têtes de filetage 1/2" ... 2"	0,6 ... 1,3 kg (1,3 ... 2,9 lb)

2. Mise en service

2.1. Outils

Utiliser exclusivement les têtes de filetage à changement rapide d'origines de la filière à main REMS eva. Jusqu'à ø 1 1/4", ces têtes de filetage (1) sont insérées de devant dans le logement octogonal du levier à cliquet (2) (Fig. 1). Elles sont automatiquement verrouillées.

Les têtes de filetages dépassent à l'arrière du carter. Cette saillie facilite la sortie de la tête de filetage du levier à cliquet en la pressant fortement contre une surface ou un bord (Fig. 2).

Pour monter les têtes de filetage 1½" et 2" dans le levier à cliquet, il faut ôter le circlips (3) avec un outil approprié, par ex. un tournevis (Fig. 3). Retirer la bague à crans (4), insérer à sa place la tête de filetage 1½" ou 2" et remettre en place le circlips (3). En cas de changement fréquent entre les diamètres jusqu'à 1¼" et 1½" jusqu'à 2", il est conseillé d'utiliser séparément un levier à cliquet pour 1½" jusqu'à 2".

⚠ ATTENTION

Ne pas travailler sans circlips (3). Au cas contraire, la tête de filetage pourrait par ex. sortir de son logement lors de l'amorce du filetage.

Pour la réalisation d'un filetage sur un tube court, sortant d'un mur, il faut utiliser les têtes de filetage S à changement rapide de REMS eva avec guidage du tube coté couvercle (Fig. 4). Celles-ci peuvent être insérées directement dans le levier à cliquet de REMS eva. Pour l'entraînement des têtes de filetage S à changement rapide dans des endroits difficilement accessibles, par ex. défoncement de mur (Fig. 5), il faut utiliser le levier à cliquet avec la rallonge (5).

2.2. Huiles de coupe

Pour obtenir un excellent filetage, une longue durée de vie des peignes et pour ménager au maximum les outils, il convient d'utiliser les huiles de coupe REMS. REMS recommande la bombe aérosol pratique et économique dans la consommation.

REMS Spezial: Huile de coupe fortement alliée, sur la base d'huiles minérales. **Pour tous matériaux:** aciers, aciers inoxydables, métaux non ferreux, plastiques. Agréable à utiliser: soluble et lavable à l'eau. Contrôlée et homologuée par les autorités compétentes.

AVIS

L'emploi des huiles minérales REMS pour le filetage de tubes destinés à des conduites d'eau potable est interdit dans certains pays, tels que l'Allemagne, l'Autriche et la Suisse, par exemple. Utiliser dans ce cas l'huile de coupe sans huile minérale REMS Sanitol!

REMS Sanitol: Huile de coupe à base synthétique, exempte d'huiles minérales, appropriée à l'usinage de tubes **pour canalisations d'eau potable**. Intégralement soluble dans l'eau, selon les prescriptions DVGW n° DW-0201AS2032 en Allemagne, ÖVGW n° W 1303 en Autriche, SVGW n°7808-649 en Suisse. Viscosité jusqu'à -10°C: 190 mPa s (cP). Demeure pompable jusqu'à -28°C. Sans addition d'eau. Emploi facile et agréable. Colorée en rouge, pour contrôle de solubilité.

Les deux huiles de coupe sont livrables en bombe aérosol, en bidons et en fûts. Ces huiles de coupe ne doivent en aucun cas être diluées!

3. Fonctionnement

3.1. Mode opératoire

Couper le tube à angle droit et sans bavures. Serrer le tube dans l'étau pour que l'extrémité du tube dépasse d'env. 10 cm des mâchoires de serrage. Pulvériser l'endroit de coupe avec l'huile de coupe REMS spray (voir 2.2). Insérer la tête de filetage à changement rapide souhaitée dans le levier à cliquet (Fig. 1). Retirer le cliquet (6) et tourner: flèche vers le bas = sens de l'opération de filetage. Fixer la tête de filetage sur le tube, la presser contre le tube et actionner en même temps le levier à cliquet. Lubrifier plusieurs fois pendant l'opération de filetage avec REMS spray. La longueur normalisée pour les filetages de tubes coniques est atteinte lorsque l'extrémité du tube est à hauteur de l'arête supérieure du peigne et non à hauteur de l'arête supérieure du couvercle. Tourner le cliquet (flèche vers le bas). Tourner le levier de la filière à main en arrière et dévisser la tête de filetage à la main.

3.2. Réalisation de nipples simples et doubles

Pour le serrage d'un morceau de tube court, il faut pour réaliser des nipples simples et doubles, utiliser REMS Nippelspanner. Ces derniers existent dans les diamètres ¾"-2". Pour serrer le bout du tube (avec ou sans filetage) à l'aide du Nippelspanner, on tourne la broche (12) avec un outil (par ex. un tournevis), afin d'élargir la tête du mandrin. Cette opération ne doit se faire qu'avec le bout de tube monté (Fig. 6).

Lors de l'utilisation du REMS Nippelspanner, il faut veiller à ne couper les nipples plus courts que ne l'autorise la norme.

4. Entretien

4.1. Entretien courant

Veiller à la propreté du levier à cliquet, des têtes de filetage à changement rapide et de leur filetage dans le levier à cliquet. Nettoyer les têtes de filetage fortement encrassées avec de l'essence de térébenthine par exemple.

4.2. Inspection/Remise en état

Contrôler le parfait fonctionnement du circlips (3), sinon le remplacer. Les peignes des têtes de filetage à changement rapide s'usent et doivent être changés de temps en temps. On reconnaît des peignes émoussés lorsque la pression de filetage augmente et/ou si des filetages s'arrachent malgré une lubrification suffisante.

Changement des peignes de la tête de filetage à changement rapide

1. Serrer la tête de filetage à changement rapide dans l'étau au niveau du logement octogonal.
2. Retirer les vis à tête noyée (7) et le couvercle (8).
3. Sortir les peignes (9) vers le milieu de la tête de filetage en donnant quelques coups légers.

4. Introduire les peignes (9) avec l'entrée du filetage (A) tournée **vers le bas** dans les rainures correspondantes jusqu'à ce qu'ils soient à fleur du corps de la tête de filetage. Les peignes (9) et les têtes de filetage (10) sont numérotés. Placer le peigne 1 dans la rainure 1, le peigne 2 dans la rainure 2, le peigne 3 dans la rainure 3 et le peigne 4 dans la rainure 4.
5. Remettre le couvercle (8) et serrer légèrement les vis (7).
6. Donner quelques coups légers sur les peignes (9) avec un objet mou (cuivre, laiton, bois dur) jusqu'à ce qu'ils touchent le bord du couvercle.
7. Serrer à fond les vis à tête noyée (7).

Pour la réalisation d'un filetage sur un tube court, utiliser les têtes de filetage à changement rapide S de REMS eva avec guidage de tube supplémentaire (11) sur le côté couvercle.

Changement des peignes de la tête de filetage à changement rapide S

8. Serrer la tête de filetage à changement rapide dans l'étau au niveau du logement octogonal.
9. Retirer les vis à tête noyée (7) et le couvercle (8) avec guidage de tube (11).
10. Sortir les peignes (9) vers le milieu de la tête de filetage en donnant quelques coups légers.
11. Introduire les peignes (9) avec l'entrée du filetage (A) tournée **vers le haut** dans les rainures correspondantes jusqu'à ce qu'ils soient à fleur du corps de la tête de filetage. Les peignes (9) et les têtes de filetage (10) sont numérotés. Placer le peigne 1 dans la rainure 1, le peigne 2 dans la rainure 4, le peigne 3 dans la rainure 3 et le peigne 4 dans la rainure 2.
12. Remettre le couvercle (8) avec le guidage de tube (11) et serrer légèrement les vis à tête noyée (7).
13. Donner quelques coups légers sur les peignes (9) avec un objet mou (cuivre, laiton, bois dur) jusqu'à ce qu'ils touchent le bord du couvercle.
14. Serrer à fond les vis à tête noyée (7).

5. Défauts

5.1. Défaut: Le filetage se fait difficilement.

- Cause:**
- Pas de têtes de filetage à changement rapide REMS eva d'origine.
 - Les peignes sont émoussés.
 - Mauvaise ou quantité insuffisante d'huile de coupe (Utiliser l'huile de coupe REMS).

5.2. Défaut: Filetage inutilisable, filetage arraché.

- Cause:**
- Les peignes sont émoussés.
 - Mauvaise ou quantité insuffisante d'huile de coupe (Utiliser l'huile de coupe REMS).

5.3. Défaut: Le filetage est oblique.

- Cause:**
- Le tube n'est pas coupé à angle droit.

6. Garantie du fabricant

Le délai de garantie est de 12 mois à compter de la date de délivrance et de prise en charge du produit neuf par le premier utilisateur. La date de délivrance est à justifier par l'envoi des documents d'achat originaux qui doivent contenir les renseignements concernant la date d'achat et la désignation du produit. Tous les défauts de fonctionnement qui se présentent pendant le délai de garantie et qui sont dus à des vices de fabrication ou de matériel sont remis en état gratuitement. Le délai de garantie du produit n'est ni prolongé ni renouvelé après la remise en état. Sont exclus de la garantie tous les dommages consécutifs à l'usure normale, à l'emploi et au traitement non appropriés, au non-respect des instructions d'emploi, à des moyens d'exploitation inadéquats, à un emploi forcé, à une utilisation non conforme, à des interventions de l'utilisateur ou de tierces personnes ou à d'autres causes n'incombant pas à la responsabilité de REMS.

Les prestations sous garantie ne peuvent être effectuées que par des SAV agréés REMS. Les appels en garantie ne sont reconnus que si le produit est renvoyé au SAV agréé REMS en état non démonté et sans interventions préalables. Les produits et les pièces remplacés redeviennent la propriété de REMS.

Les frais d'envoi et de retour sont à la charge de l'utilisateur.

Cette garantie ne modifie pas les droits juridiques de l'utilisateur, en particulier son droit à des prestations de garantie du revendeur en cas de défauts. Cette garantie du fabricant n'est valable que pour les produits neufs achetés et utilisés dans l'Union européenne, en Norvège ou en Suisse.

Cette garantie est soumise au droit allemand, à l'exclusion de la Convention des Nations Unies sur les contrats de vente internationale de marchandises (CISG).

7. Listes de pièces

Listes de pièces: voir www.rems.de → Télécharger → Vues éclatées.

Traduzione delle istruzioni d'uso originali

Fig. 1-7

1 Bussole a cambio rapido REMS eva	7 Vite a testa svasata
2 Leva a cricco	8 Coperchio
3 Anello di sicurezza	9 Pettine
4 Anello d'arresto	10 Corpo della bussola
5 Prolunga	11 Guida del tubo
6 Bullone d'arresto	12 Vite di serraggio (Nippelspanner)

Avvertimenti di sicurezza generali

⚠ ATTENZIONE

Leggere ed osservare queste avvertenze prima di utilizzare l'utensile. Per evitare lesioni, durante l'impiego di utensili è necessario osservare le avvertenze di sicurezza generali.

Conservare tutte le avvertenze di sicurezza e le istruzioni per l'uso futuro.

Utilizzare l'utensile unicamente per l'uso cui è destinato ed in piena osservanza delle norme generali di sicurezza ed antinfortunistiche.

- Tenere in ordine il proprio posto di lavoro.**
Il disordine del posto di lavoro può causare incidenti.
- Utilizzare l'utensile adatto**
Non utilizzare utensili poco potenti per lavori pesanti.
Non utilizzare l'utensile per scopi per i quali non è previsto.
- Controllare che l'utensile non sia danneggiato**
Prima di ogni uso dell'utensile è necessario controllare attentamente che le eventuali parti lievemente danneggiate funzionino correttamente e regolarmente. Controllare che le parti mobili funzionino correttamente e che non siano bloccate o danneggiate. Tutte le parti devono essere montate correttamente e soddisfare tutte le condizioni necessarie per garantire il funzionamento corretto dell'utensile. Le eventuali parti danneggiate devono essere riparate o sostituite correttamente da un tecnico, se non indicato diversamente nelle istruzioni per l'uso.
- Lavorare con attenzione**
Prestare attenzione a ciò che si fa. Lavorare con consapevolezza.
- Non sovraccaricare l'utensile**
Nel campo nominale di potenza indicato si lavora meglio e in modo più sicuro. Cambiare tempestivamente gli utensili usurati.
- Indossare indumenti di lavoro adeguati**
Non indossare indumenti larghi o gioielli, possono impigliarsi in parti in movimento. Per il lavoro all'aperto sono raccomandabili guanti di gomma e scarpe antidrucciolevoli. Raccogliere i capelli lunghi in una rete.
- Utilizzare un equipaggiamento di protezione**
Indossare occhiali protettivi.
Indossare guanti di protezione.
- Evitare una postura anomala del corpo**
Assicurarsi di essere in una posizione stabile e mantenere sempre l'equilibrio.
- Fissare il pezzo in lavorazione**
Utilizzare dispositivi di bloccaggio o una morsa per fissare il pezzo in lavorazione. In questo modo questo che è assicurato meglio che con la mano e si hanno inoltre entrambe le mani libere per maneggiare l'utensile.
- Curare attentamente gli utensili**
Mantenere gli utensili affilati e puliti per poter lavorare meglio e con più sicurezza. Seguire le prescrizioni di manutenzione e le indicazioni per la sostituzione degli utensili. Tenere le impugnature asciutte e prive di olio e grasso.
- Tenere presenti le influenze ambientali**
Non esporre gli utensili alla pioggia.
Assicurare una buona illuminazione.
- Tenersi a distanza da altre persone**
Non far toccare l'utensile da altre persone. Tenerle lontane altre persone. In particolare bambini, dal proprio posto di lavoro.
- Per la sicurezza personale e per il funzionamento corretto dell'utensile utilizzare solo accessori originali e ricambi originali**
L'utilizzo di altri utensili d'impiego e di altri accessori può comportare un rischio di lesioni per l'utente.
- Far riparare l'utensile da un tecnico qualificato**
Questo utensile è conforme alle norme di sicurezza in materia. Le riparazioni devono essere eseguite solo da un tecnico qualificato o da una persona istruita utilizzando ricambi originali; in caso contrario l'utente può incorrere in incidenti. Per ragioni di sicurezza è vietato apportare modifiche di propria iniziativa all'utensile.

Avvertimenti di sicurezza per filiere a cricco

⚠ ATTENZIONE

- Utilizzare esclusivamente bussole a cambio rapido della filiera a cricco REMS eva originali! Con bussole di un altro tipo non si ottiene un alloggiamento sicuro e si rischia di danneggiare l'attacco ottagonale della macchina motore.
- Non lavorare senza anello di sicurezza (3). La bussola può altrimenti, p.e. venire spinta fuori durante la procedura di taglio.
- All'olio da taglio REMS fornito in bombolette (REMS Spezial, REMS Sanito) è stato aggiunto un gas propellente (butano), prodotto ecologico, però infiammabile. Le bombolette sono sotto pressione e pertanto non si devono aprire con la forza. Tenerle protette dal sole e dal surriscaldamento oltre i 50°C.
- A causa dell'effetto sgrassante dei lubrificanti (oli da taglio), si deve evitare

- il contatto prolungato con la pelle. Applicare una protezione per la pelle adeguata.
- Indossare guanti di protezione.

AVVISO

I lubrificanti allo stato concentrato non devono arrivare nelle canalizzazioni, nelle acque o nel terreno. I resti dei lubrificanti devono essere consegnati ad imprese specializzate nello smaltimento dei rifiuti. Il numero di identificazione rifiuti per i lubrificanti minerali è il 54401, per quelli sintetici il 54109.

1. Dati tecnici

Uso conforme

⚠ AVVERTIMENTO

REMS Eva deve essere utilizzata per filettare tubi. Qualsiasi altro uso non è conforme e quindi nemmeno consentito.

1.1. Codice articolo

Leva a cricco		522000
Bussole a cambio rapido	R 1/8"	521000
per filettatura passo	R 1/4"	521010
gas conico destro	R 3/8"	521020
ISO 7-1	R 1/2"	521030
(DIN 2999, BSPT)	R 3/4"	521040
	R 1"	521050
	R 1 1/4"	521060
	R 1 1/2"	521070
	R 2"	521080
Bussole a cambio rapido S	R 3/8"	521026
per filettatura passo	R 1/2"	521036
gas conico destro	R 3/4"	521046
ISO 7-1	R 1"	521056
(DIN 2999, BSPT)	R 1 1/4"	521066
Prolunga di 300 mm per leva a cricco		522051
Nippelspanner, teste portafilere per filiere tonde, anelli intermedi e boccole guida: vedi il catalogo.		

1.2. Capacità

Diametri di filetto	
Tubi	1/8"-2"
Bulloni	6-30 mm, 1/4"-1"
Tipi di filetto	
Filetti esterni	
destra e sinistra	
Filetti di tubi, conici	R (ISO 7-1, DIN 2999, BSPT) NPT
Filetti di tubi, cilindrici	G (DIN ISO 228, DIN 259, BSPP) NPSM
(con filiere tonde)	
Filetti per tubi per installazioni elettriche	Mx1,5 (DIN EN 60423, IEC)
Filetti di tubi di acciaio armato per condotte elettriche (con filiere tonde)	Pg
Filetti di bulloni (con filiere tonde)	M, BSW, UNC
Lunghezza di filetto	
Filetti di tubi, conici	Lunghezza standard
Filetti di tubi, cilindrici	
Filetti di tubi di acciaio armato, filetti di bulloni	50 mm, illimitato; aumentabile spostando la staffa fermaspunto
Nipples e nipples doppi con REMS Nippelspanner (serraggio interno)	3/8"-2"

1.3. Dimensioni

REMS eva Set 1 1/4"	675 x 155 x 90 mm (26,6" x 6,1" x 3,5")
REMS eva Set 2"	675 x 165 x 110 mm (26,6" x 6,5" x 4,3")

1.4. Peso

Leva a cricco	2,1 kg (5,3 lb)
Bussole 1/2" ... 2"	0,6 ... 1,3 kg (1,3 ... 2,9 lb)

2. Messa in funzione

2.1. Utensili

Utilizzare esclusivamente bussole a cambio rapido originali della filiera REMS eva. Fino a filetti di 1 1/4" le bussole (1) vengono inserite (Fig.1) dalla parte frontale nell'attacco ottagonale della leva a cricco (2), dove si innestano automaticamente.

Le bussole sporgono oltre la parte posteriore della carcassa. Questo facilita lo smontaggio della bussola dalla leva a cricco premendo il bordo contro un piano a uno spigolo (Fig. 2).

Per installare le bussole 1 1/2" e 2" nella leva a cricco, togliere l'anello di sicurezza (3) con un utensile adatto, p.e. un cacciavite (Fig. 3). Tolto l'anello d'arresto (4) inserire al suo posto le bussole 1 1/2" o 2" e rimontare l'anello di sicurezza (3).

Se si cambia spesso tra 1¼" e 1½" fino a 2" si consiglia l'utilizzo di una leva a cricco separata per tubi da 1½" fino a 2".

⚠ATTENZIONE

Non lavorare senza anello di sicurezza (3). La bussola può altrimenti, p.e. venire spinta fuori dal suo alloggiamento durante la procedura di taglio.

Se si deve filettare un pezzo di tubo corto a filo di muro, utilizzare le bussole a cambio rapido S di REMS eva con guida del tubo aggiuntiva sulla parte del coperchio (Fig. 4). Queste possono essere inserite direttamente nella leva a cricco di REMS eva. Per l'utilizzo delle bussole a cambio rapido S in posti difficili da raggiungere, p.e. fuori nel muro (Fig.5), si deve eseguire l'azionamento a leva con prolunga (5).

2.2. Olii da taglio

Utilizzare esclusivamente olii da taglio REMS. Si ottengono filetti perfetti, elevata durata dei pettini nonché protezione dell'utensile. REMS raccomanda la bomboletta spray pratica ed economica nel consumo.

REMS Spezial: Olio da taglio ad alta lega a base di olio minerale. **Per ogni tipo di materiale:** acciaio, acciaio inossidabile, metalli non ferrosi, materie plastiche. Lavoro facilitato. Lavabile con acqua. Sottoposto a perizia ufficiale.

AVVISO

In diversi Paesi, come in Germania e in Austria, l'olio da taglio a base di olio minerale non è ammesso per lavori su tubazioni per acqua potabile. In questo caso utilizzare REMS Sanitol esente da olio minerale!

REMS Sanitol: Olio da taglio sintetico, senza olio minerale, adatto per tubazioni per acqua potabile. Perfettamente solubile nell'acqua. Conforme alle norme in vigore. In Germania DVGW, n° di verifica DW-0201AS2032, in Austria ÖVGW, n° di verifica W 1.303, in Svizzera SVGW n° di verifica 7808-649. Viscosità a -10°C: 190 mPa s (cP). Pompaggio possibile sino a -28°C. Senza aggiunta d'acqua. Uso facile. Colorazione rossa di controllo per lo spurgo.

Entrambi gli olii da taglio sono disponibili tanto come spray quanto in bidoni e fusti.

Non diluire l'olio da taglio!

3. Funzionamento

3.1. Ciclo di lavorazione

Separare il tubo ad angolo retto e senza bavature. Fissare il tubo nel morso a vite in modo che la parte finale del tubo fuoriesca di ca. 10 cm dalla ganascia. Oleare bene il tubo con olio REMS Spray prima di incominciare la filettatura (vedi 2.2.). Inserire nella leva a cricco la bussola a cambio rapido desiderata (Fig. 1). Tirare indietro il bullone d'arresto e girarlo (6): Freccia verso il basso = direzione di lavoro. Inserire la bussola sul tubo, premere e contemporaneamente azionare la leva. Durante la filettatura lubrificare più volte con REMS Spray. La lunghezza standard per filetti gas conici è raggiunta quando il bordo anteriore del tubo è allo stesso livello del bordo superiore dei pettini (non il bordo superiore del coperchio). Girare il bullone d'arresto (freccia verso l'alto). Azionare la reversibilità della filiera o ruotare all'indietro la bussola manualmente.

3.2. Fare i nipples e i nipples doppi

Per serrare tubi corti per fare nipples e nipples doppi, si utilizzano portanipples REMS Nippelspanner. Questi sono disponibili nelle misure ¾"-2". Il serraggio del pezzo di tubo (con o senza filetto) con REMS Nippelspanner avviene allargando la testa del Nippelspanner e girando il fuso con un utensile (p. e. un cacciavite). Questo si fa solo a tubo inserito (Fig. 6).

Utilizzando il REMS Nippelspanner bisogna accertarsi che non si filettino nipples di lunghezza inferiore a quella consentita dalle norme.

4. Manutenzione

4.1. Manutenzione

Mantenere puliti la leva a cricco, le bussole a cambio rapido e il loro alloggiamento nella leva a cricco. Pulire le bussole a cambio rapido molto sporche con olio di trementina.

4.2. Ispezione/riparazione

Controllare il perfetto funzionamento dell'anello di sicurezza (3) e in caso necessario sostituirlo. I pettini delle bussole a cambio rapido si consumano e devono essere quindi sostituiti periodicamente. I pettini smussati si riconoscono dall'aumento della pressione di taglio e che nonostante siano molto lubrificati i filetti risultano deformati.

Cambio dei pettini per la bussola a cambio rapido

1. Fissare l'attacco ottagonale della bussola a cambio rapido nella morso a vite.
2. Togliere le viti a testa svasata (7) ed il coperchio (8).
3. Con cautela battere i pettini (9) verso il centro della bussola.
4. Inserire i pettini (9) e batterli con il taglio (A) **verso il basso** nelle fessure corrispondenti fino a che essi non sporgano oltre il corpo della filiera. I pettini (9) ed i corpi delle bussole (10) sono numerati. Pettine 1 nella fessura 1, pettine 2 nella fessura 2, pettine 3 nella fessura 3 e pettine 4 nella fessura 4.
5. Applicare il coperchio (8) e serrare leggermente le viti (7).
6. Battere con cautela i pettini (9) verso l'esterno con un perno (rame, ottone oppure legno duro) finché essi appoggino al bordo del coperchio.
7. Stringere a fondo le viti a testa svasata (7).

Se si deve filettare un pezzo di tubo corto, utilizzare le bussole a cambio rapido S di REMS eva con guida del tubo (11) aggiuntiva sulla parte del coperchio.

Cambio dei pettini per la bussola a cambio rapido S

8. Fissare l'attacco ottagonale della bussola a cambio rapido nella morso a vite.
9. Togliere le viti a testa svasata (7) ed il coperchio (8) con guida del tubo (11).
10. Con cautela battere i pettini (9) verso il centro della bussola.
11. Inserire i pettini (9) e batterli con il taglio (A) **verso l'alto** nelle fessure corrispondenti fino a che essi non sporgano oltre il corpo della filiera. I pettini (9) ed i corpi delle bussole (10) sono numerati. Pettine 1 nella fessura 1, pettine 2 nella fessura 4, pettine 3 nella fessura 3 e pettine 4 nella fessura 2.
12. Applicare il coperchio (8) con la guida del tubo (11) e serrare leggermente le viti a testa svasata (7).
13. Battere con cautela i pettini (9) verso l'esterno con un perno (rame, ottone oppure legno duro) finché essi appoggino al bordo del coperchio.
14. Stringere a fondo le viti a testa svasata (7).

5. Disturbi

5.1. Disturbo: La filiera a cricco taglia difficilmente.

- Causa:**
- Non si usano bussole originali REMS eva.
 - Pettini smussati.
 - Olio da taglio non adatto oppure non sufficiente (usare olio da taglio REMS).

5.2. Disturbo: Filetto non utilizzabile, i filetti sono deformati.

- Causa:**
- Pettini smussati.
 - Olio da taglio non adatto oppure non sufficiente (usare olio da taglio REMS).

5.3. Disturbo: Il filetto è tagliato storto.

- Causa:**
- Il tubo non è diviso ad angolo retto.

6. Garanzia del produttore

Il periodo di garanzia viene concesso per 12 mesi dalla data di consegna del prodotto nuovo all'utilizzatore finale. La data di consegna deve essere comprovata tramite i documenti di acquisto originali, i quali devono indicare la data di acquisto e la descrizione del prodotto. Tutti i difetti di funzionamento che si presentano durante il periodo di garanzia e che derivino, in maniera comprovabile, da difetti di lavorazione o vizi di materiale, vengono riparati gratuitamente. L'effettuazione di una riparazione non prolunga né rinnova il periodo di garanzia per il prodotto. Sono esclusi dalla garanzia i difetti derivati da usura naturale, utilizzo improprio o abuso, inosservanza delle istruzioni d'uso, dall'uso di prodotti ausiliari non appropriati, da sollecitazioni eccessive, da impiego per scopi diversi da quelli indicati, da interventi propri o di terzi o da altri motivi di cui la REMS non risponde.

Gli interventi in garanzia devono essere effettuati solo da officine di assistenza autorizzate dalla REMS. La garanzia è riconosciuta solo se l'attrezzo viene inviato, privo di interventi precedenti e non smontato, ad un'officina di assistenza autorizzata dalla REMS. Tutti i prodotti e i pezzi sostituiti in garanzia diventano proprietà della REMS.

Le spese di trasporto di andata e ritorno sono a carico dell'utilizzatore.

I diritti legali dell'utilizzatore, in particolare i diritti di garanzia in caso di vizi, nei confronti del rivenditore, non sono limitati dalla presente. La garanzia del produttore è valida solo per prodotti nuovi acquistati ed utilizzati nella Comunità Europea, in Norvegia o in Svizzera.

Per la presente garanzia si applica il diritto tedesco con esclusione dell'accordo delle Nazioni Unite sui contratti di compravendita internazionale di merci (CISG).

7. Elenchi dei pezzi

Per gli elenchi dei pezzi vedi www.rems.de → Downloads → Liste dei pezzi di ricambio.

Traducción de las instrucciones de servicio originales

Fig. 1-7

1 Cabezal de roscar de cambio rápido REMS eva	7 Tornillo avellanado
2 Maneral de carraca	8 Tapa
3 Anillo de seguridad	9 Peine de roscar
4 Anillo de arrastre	10 Cuerpo del cabezal de roscar
5 Prolongación	11 Guía de tubo
6 Perno de fijación	12 Tornillo de sujeción

Indicaciones generales de seguridad

⚠ ATENCIÓN

Lea y tenga en cuenta estas instrucciones antes de utilizar la herramienta. Al utilizar herramientas se deben tener en cuenta todas las indicaciones generales de seguridad para evitar lesiones.

Conserve todas las indicaciones de seguridad e instrucciones para futuras consultas.

Utilice la herramienta únicamente para la finalidad prevista, respetando las normas generales de seguridad y prevención de accidentes.

- Mantenga el puesto de trabajo ordenado**
La falta de orden en el lugar de trabajo puede dar lugar a accidentes.
- Utilice la herramienta adecuada**
No utilice herramientas de baja potencia para realizar trabajos pesados. No utilice la herramienta para fines distintos a los previstos.
- Compruebe si la herramienta está dañada**
Antes de utilizar la herramienta se deben inspeccionar las piezas ligeramente dañadas y comprobar su correcto funcionamiento. Compruebe si las piezas móviles funcionan correctamente, sin atascarse, y que no existan piezas deterioradas. Todas las piezas deben estar montadas correctamente y se deben satisfacer todas las condiciones que garanticen el correcto funcionamiento de la herramienta. Las piezas deterioradas deben ser reparadas o sustituidas por un técnico profesional reconocido, siempre y cuando no se indique lo contrario en las instrucciones.
- Preste atención**
Concéntrese en el trabajo a realizar. Realice los trabajos con sentido común.
- No sobrecargue su herramienta**
Trabajar mejor y de forma más segura respetando el rango de potencia indicado. Sustituya a tiempo las herramientas desgastadas.
- Utilice ropa de trabajo adecuada**
No utilice ropa amplia o accesorios que puedan quedar atrapados por piezas en movimiento. Cuando realice trabajos en el exterior, utilice guantes de goma y zapatos antideslizantes. Si tiene cabello largo utilice una malla para el pelo.
- Utilice un equipo de protección**
Utilice gafas de protección.
Utilice guantes de protección.
- No adopte posturas forzadas**
Adopte una postura estable y mantenga el equilibrio en todo momento.
- Asegure la pieza de trabajo**
Utilice dispositivos de fijación o un tornillo de banco para sujetar la pieza de trabajo. De esta forma se sujeta mejor que con la mano y además tendrá las manos libres para manejar el aparato.
- Cuide las herramientas con esmero**
Mantenga las herramientas limpias y afiladas. Así podrá trabajar mejor y con mayor seguridad. Respete las normas de mantenimiento y las indicaciones sobre cambio de herramientas. Mantenga las empuñaduras secas, limpias y libres de aceite y grasa.
- Tenga en cuenta las circunstancias ambientales**
No exponga las herramientas a la lluvia.
Utilice una fuente de iluminación suficiente.
- Mantenga alejadas a terceras personas**
No permita a otras personas utilizar su herramienta. Mantenga alejadas a otras personas, sobre todo niños, de la zona de trabajo.
- Por su propia seguridad y para garantizar el funcionamiento de la herramienta, utilice exclusivamente piezas de repuesto y accesorios originales.**
La utilización de otras herramientas accesorias y accesorios puede resultar peligrosa para usted.
- Envíe su herramienta para su reparación a un técnico reconocido**
Esta herramienta satisface todas las normas de seguridad pertinentes. Los trabajos de mantenimiento deben ser realizados exclusivamente por un técnico reconocido o una persona instruida, empleando piezas de repuestos originales, ya que de lo contrario podrían producirse accidentes. Por razones de seguridad no se permite modificar el aparato por cuenta propia.

Indicaciones de seguridad para la terraja manual

⚠ ATENCIÓN

- ¡Utilizar exclusivamente los cabezales de cambio rápido originales de la terraja manual REMS eva! Otros cabezales de roscar no garantizan el asiento seguro o dañan el octágono de la máquina accionadora.
- No trabajar sin anillo de seguridad (3). De lo contrario, el cabezal de roscar puede, por ejemplo, ser empujado hacia fuera al empezar a cortar.
- A los REMS aceites de roscar en botes de spray (REMS Spezial, REMS Sanitol) se ha añadido un gas impulsor (butano) ecológico, aunque inflamable. Los botes

de spray están bajo presión, no intentar abrirlos por la fuerza. Proteger contra irradiación solar y calentamiento por encima de 50°C.

- Debido al efecto desengrasante de los líquidos refrigerantes, se debe evitar un contacto intenso con la piel. Se deben utilizar protectores cutáneos adecuados.
- Utilice guantes de protección.

AVISO

Los líquidos refrigerantes no deben entrar en forma concentrada en la canalización, aguas o la tierra. Los líquidos refrigerantes no utilizados se han de entregar a la empresa de eliminación de residuos competente. Código de residuo para líquidos refrigerantes con contenido de aceite mineral: 54401, y para líquidos refrigerantes sintéticos: 54109.

1. Especificaciones técnicas

Utilización prevista

⚠ ADVERTENCIA

Terraja manual REMS Eva ha sido diseñada para cortar roscas de tubos. Cualquier otro uso se considera contrario a la finalidad prevista, quedando por ello prohibido.

1.1. Códigos

Maneral de carraca		522000
Cabezales de cambio rápido para roscas	R 3/8"	521000
	R 1/4"	521010
cónicas a derecha en tubos	R 3/8"	521020
ISO 7-1	R 1/2"	521030
(DIN 2999, BSPT)	R 3/4"	521040
	R 1"	521050
	R 1 1/4"	521060
	R 1 1/2"	521070
	R 2"	521080
Cabezales de cambio rápido S para roscas	R 3/8"	521026
	R 1/2"	521036
cónicas a derecha en tubos	R 3/8"	521046
ISO 7-1	R 1"	521056
(DIN 2999, BSPT)	R 1 1/4"	521066
Prolongación 300 mm para maneral de carraca		522051
Tornillo de sujeción, cabezales adaptadores para cojinetes, anillos intermedios y bujes guía, ver catálogo.		

1.2. Aplicaciones

Diámetros de rosca	
Tubos	1/8"-2"
Pernos	6-30 mm, 1/4"-1"
Tipos de rosca	
Rosca exterior derecha e izquierda	
Rosca cónica en tubos	R (ISO 7-1, DIN 2999, BSPT) NPT
Rosca cilíndrica en tubos (con terraja)	G (DIN ISO 228, DIN 259, BSPP) NPSM
Roscas para tubos para instalaciones eléctricas	M x 1,5 (DIN EN 60423, IEC)
Tubos blindados de acero (con cojinete de roscar)	Pg
Pernos (con cojinete de roscar)	M, BSW, UNC
Longitud de rosca	
Rosca cónica en tubos	Longitudes estándar
Rosca cilíndrica en tubos, tubos blindados de acero, pernos	50 mm, ilimitado con retensado
Niples simples y dobles con REMS Nippelspanner (sujeción interior)	3/8"-2"

1.3. Dimensiones

REMS eva Set 1 1/4"	675 x 155 x 90 mm (26,6" x 6,1" x 3,5")
REMS eva Set 2"	675 x 165 x 110 mm (26,6" x 6,5" x 4,3")

1.4. Pesos

Maneral de carraca	2,1 kg (5,3 lb)
Cabezales de roscar 1/2" ... 2"	0,6 ... 1,3 kg (1,3 ... 2,9 lb)

2. Puesta en funcionamiento

2.1. Herramientas

¡Utilizar exclusivamente los cabezales de cambio rápido originales de la terraja manual REMS eva! Hasta un tamaño de rosca de 1/4", los cabezales de roscar (1) se insertan desde delante en el alojamiento octagonal del maneral de carraca (2) (Fig. 1). Se engatillan automáticamente.

Los cabezales de roscar sobresalen por encima del panel trasero de la caja. Esto facilita la extracción del cabezal de roscar del maneral de carraca, empujando con fuerza este borde sobresaliente contra una superficie o canto (Fig. 2).

Para insertar los cabezales de roscar tamaño 1 1/2" y 2" en el maneral de carraca,

el anillo de seguridad (3) se extrae con una herramienta adecuada, por ejemplo un destornillador (Fig. 3). Sacar el anillo de arrastre (4) e insertar en su lugar el cabezal de roscar 1½ o 2" y volver a colocar el anillo de seguridad (3). Si se necesita cambiar frecuentemente entre los tamaños hasta 1¼ y de 1½ a 2", se recomienda usar un maneral de carraca específico para los tamaños de 1½ a 2".

⚠ ATENCIÓN

No trabajar sin el anillo de seguridad (3). De lo contrario, el cabezal de roscar puede, por ejemplo, ser empujado hacia fuera de su alojamiento al empezar a cortar.

Si se desea cortar una rosca en un tubo corto que sale de una pared, se utilizarán los cabezales de cambio rápido S de REMS eva con una guía de tubo adicional situada en el lado de la tapa (Fig. 4). Éstos se pueden insertar directamente en el maneral de carraca de REMS eva. Para accionar los cabezales de cambio rápido S en lugares de difícil acceso, por ejemplo en huecos abiertos en muros (Fig. 5), el accionamiento por maneral se efectuará con una prolongación (5).

2.2. Aceites de roscar

Utilice únicamente los REMS aceites de roscar. Obtendrá unos resultados de corte perfectos, una larga duración de los peines, así como una importante reducción del desgaste de las herramientas. REMS recomienda el práctico bote de spray que ayuda a utilizar no más de lo necesario.

REMS Spezial: Aceite de roscar de alta aleación a base de aceite mineral. **Para todos los materiales:** Aceros, aceros inoxidables, metales no féreos, plásticos. Agradable al trabajar. Lavable con agua, comprobado por expertos.

AVISO

En algunos países (por ejemplo Alemania, Austria y Suiza), los aceites de roscar a base de aceite mineral no están permitidos para tuberías de agua potable – ¡en este caso se debe utilizar REMS Sanitol sin aceite mineral!

REMS Sanitol: Aceite de roscar sintético sin aceite mineral **para tuberías de agua potable.** Totalmente hidrosoluble. De acuerdo con las normas. En Alemania DVGW n° de control DW-0201AS2032, Austria ÖVGW n° de control W 1.303, Suiza SVGW n° de control 7808-649. Viscosidad a -10°C: 190 mPa s (cP). Bombeable hasta -28°C. Sin agua añadida. Fácil uso. Teñido de rojo para el control del lavado.

Ambos aceites de roscar se encuentran disponibles como spray y en bidón y barril.

¡Utilizar todos los aceites de roscar siempre sin diluir!

3. Funcionamiento

3.1. Secuencia de trabajo

Separar el tubo de forma rectangular y sin dejar rebabas. Sujetarlo en el tornillo de banco de modo que el extremo del tubo sobresalga unos 10 cm por encima de las mordazas. Rociar el punto de corte con el REMS spray aceite de roscar (ver 2.2). Insertar el cabezal de cambio rápido deseado en el maneral de carraca (Fig. 1). Retirar el perno de fijación (6) y girar. Flecha hacia abajo = sentido de trabajo. Colocar el cabezal de roscar sobre el tubo, apretarlo y, al mismo tiempo, actuar la carraca. Durante el roscado se debe lubricar varias veces con el REMS spray. La longitud estándar para roscas cónicas se ha alcanzado cuando el canto delantero del tubo está a ras con el canto superior de los peines (no el canto superior de la tapa). Invertir el perno de fijación (flecha hacia arriba). Hacer que la terraja vuelva a su posición inicial o girar a mano el cabezal de roscar.

3.2. Elaboración de nipples simples y dobles

Para sujetar trozos cortos de tubo a fin de elaborar nipples simples y dobles, se utilizarán los REMS portaniples. Éstos están disponibles en los tamaños ¾"-2". Para sujetar el trozo de tubo (con o sin rosca) con el REMS portaniples, la cabeza del portaniples se expande girando el husillo con una herramienta (p.ej. destornillador). Para ello, el tubo debe estar colocado (Fig. 6).

Hay que prestar atención a que, al utilizar el REMS portaniples, no se corten nipples más cortos de lo que permite la norma.

4. Conservación

4.1. Mantenimiento

Mantener limpios el maneral de carraca, los cabezales de cambio rápido y su alojamiento en el maneral de carraca. Limpiar los cabezales muy sucios por ejemplo con aguarrás.

4.2. Inspección/repación

Comprobar el perfecto funcionamiento del anillo de seguridad (3) y sustituirlo si es necesario. Los peines de los cabezales de cambio rápido sufren un desgaste y deben ser reemplazados de vez en cuando. Los peines desafilados se reconocen por el aumento de la presión de corte y/o la rotura de los filetes a pesar de una abundante lubricación.

Sustitución de los peines de roscar con el cabezal de cambio rápido

1. Fijar el cabezal de cambio rápido en un banco de trabajo por el alojamiento de 8 cantos.
2. Retirar los tornillos avellanados (7) y la tapa (8).
3. Extraer los peines de roscar (9) con precaución mediante golpeo hacia el centro del cabezal de roscar.
4. Introducir los peines de roscar (9) con corte (A) mediante golpeo **hacia abajo** en las ranuras correspondientes, de modo que no sobresalgan por encima de

la caja de peines. Los peines (9) y el cuerpo del cabezal de roscar (10) están numerados. Peine 1 en la ranura 1, peine 2 en la ranura 2, peine 3 en la ranura 3 y peine 4 en la ranura 4.

5. Colocar la tapa (8) y apretar ligeramente los tornillos (7).
6. Golpear los peines (9) hacia afuera con precaución utilizando un perno blando (cobre, latón o madera dura), hasta que se encuentren a la altura del borde de la tapa.
7. Apretar firmemente los tornillos avellanados (7).

Si se desea cortar una rosca en un tubo corto se deben utilizar los cabezales de cambio rápido S de REMS eva con una guía de tubo adicional (11) en el lado de la tapa.

Sustitución de los peines de roscar con el cabezal de cambio rápido S

8. Fijar el cabezal de cambio rápido en un banco de trabajo por el alojamiento de 8 cantos.
9. Retirar los tornillos avellanados (7) y la tapa (8) con guía de tubo (11).
10. Extraer los peines de roscar (9) con precaución mediante golpeo hacia el centro del cabezal de roscar.
11. Introducir los peines de roscar (9) con corte (A) mediante golpeo **hacia arriba** en las ranuras correspondientes, de modo que no sobresalgan por encima de la caja de peines. Los peines (9) y el cuerpo del cabezal de roscar (10) están numerados. Peine 1 en la ranura 1, peine 2 en la ranura 4, peine 3 en la ranura 3 y peine 4 en la ranura 2.
12. Colocar la tapa (8) con guía de tubo (11) y apretar ligeramente los tornillos avellanados (7).
13. Golpear los peines (9) hacia afuera con precaución utilizando un perno blando (cobre, latón o madera dura), hasta que se encuentren a la altura del borde de la tapa.
14. Apretar firmemente los tornillos avellanados (7).

5. Averías

5.1. Problema: La terraja corta con dificultad.

- Causa:**
- No se utilizan REMS eva cabezales de roscar originales.
 - Los peines están desafilados.
 - Aceite de roscar malo o cantidad insuficiente (utilizar REMS aceite de roscar).

5.2. Problema: No es una rosca que se pueda utilizar, el filete se rompe.

- Causa:**
- Los peines están desafilados.
 - Aceite de roscar malo o cantidad insuficiente (utilizar REMS aceite de roscar).

5.3. Problema: La rosca se corta de forma torcida.

- Causa:**
- El tubo no está cortado en ángulo recto.

6. Garantía del fabricante

El periodo de garantía es de 12 meses a partir de la entrega del producto nuevo al primer usuario. Se debe acreditar el momento de entrega enviando los recibos originales de compra, los cuales deben incluir la fecha de adquisición y la denominación del producto. Todos los fallos de funcionamiento que surjan dentro del periodo de garantía y que obedezcan a fallos de fabricación o material probados, se repararán de forma gratuita. La reparación de las carencias no supone una prolongación ni renovación del periodo de garantía del producto. Los daños derivados de un desgaste natural, manejo indebido o uso abusivo, no observación de las normas de uso, utilización de materiales inadecuados, sobreesfuerzo, utilización para una finalidad distinta, intervención por cuenta propia o ajena u otras causas que no sean responsabilidad de REMS quedarán excluidas de la garantía.

Los servicios de garantía únicamente pueden ser prestados por un taller de servicio REMS concertado. Las exigencias de garantía sólo se reconocerán cuando el producto sea entregado a un taller de servicio REMS concertado sin manipulación previa y sin desmontar. Los productos y elementos recambiados pasan a formar parte de la propiedad de la empresa REMS.

El usuario corre con los gastos de envío y reenvío.

Esta garantía no minorra los derechos legales del usuario, en especial la exigencia de garantía al vendedor por carencias. Esta garantía del fabricante es válida únicamente para productos nuevos adquiridos y utilizados en la Unión Europea, Noruega o Suiza.

Esta garantía está sujeta al derecho alemán, con la exclusión del Convención de las Naciones Unidas sobre contratos para la venta internacional de mercancías (CSIG).

7. Catálogos de piezas

Consulte los catálogos de piezas en la página www.rems.de → Descargas → Lista de piezas.

Vertaling van de originele handleiding

Fig. 1-7

1 Snelwisselsnijkop REMS eva	7 Verzonken schroef
2 Ratelarm	8 Deksel
3 Veiligheidsring	9 Snijmes
4 Ratelring	10 Snijkoplichaam
5 Verlenging	11 Buisgeleiding
6 Ratelknop	12 Spindel (nippelspanner)

Algemene veiligheidsinstructies

⚠ VOORZICHTIG

Lees deze instructies vóór u het gereedschap in gebruik neemt en neem ze vervolgens in acht.

Bij het gebruik van gereedschap dienen ter bescherming tegen verwondingen de algemene veiligheidsinstructies in acht te worden genomen.

Bewaar alle veiligheidsinstructies en aanwijzingen voor latere raadpleging.

Gebruik het gereedschap uitsluitend in overeenstemming met het beoogde gebruik en met inachtneming van de algemene veiligheids- en ongevalpreventievoorschriften.

- Houd uw werkplek ordelijk**
Wanorde op de werkplek kan tot ongevallen leiden.
- Gebruik het juiste gereedschap**
Gebruik voor zwaar werk geen gereedschap met zwak vermogen.
Gebruik het gereedschap niet voor toepassingen waarvoor het niet bedoeld is.
- Controleer het gereedschap op eventuele beschadigingen**
Voor elk gebruik van het gereedschap dienen licht beschadigde onderdelen zorgvuldig te worden onderzocht op hun vlekkeloze en correcte werking in overeenstemming met de bepalingen. Controleer of de beweeglijke onderdelen vlekkeloos functioneren en niet klemmen of beschadigd zijn. Alle onderdelen moeten correct gemonteerd zijn en aan alle voorwaarden voldoen, om het vlekkeloze bedrijf van het gereedschap te garanderen. Beschadigde onderdelen moeten vakkundig door een erkende vakman worden gerepareerd of vervangen, tenzij in de gebruiksaanwijzing anders is aangegeven.
- Wees aandachtig**
Let op wat u doet. Werk met verstand.
- Overbelast uw gereedschap niet**
Binnen het aangegeven vermogensbereik werkt u beter en veiliger.
Vervang versleten gereedschap tijdig.
- Draag geschikte werkkleding**
Draag geen wijde kleding of sieraden, die door bewegende onderdelen kunnen worden gegrepen. Bij werkzaamheden in de openlucht zijn rubberen handschoenen en schoenen met antislipzolen aan te bevelen. Draag bij lang haar een haarnet.
- Gebruik beschermingsmiddelen**
Draag een veiligheidsbril.
Draag veiligheidshandschoenen.
- Vermijd een abnormale lichaamshouding**
Zorg ervoor dat u stabiel staat en te allen tijde uw evenwicht kunt bewaren.
- Zet het werkstuk vast**
Gebruik spansystemen of een bankschroef om het werkstuk vast te klemmen. Zo wordt het veiliger vastgehouden dan met de hand en hebt u bovendien beide handen vrij voor de bediening van het gereedschap.
- Onderhoud uw gereedschap zorgvuldig**
Houd uw gereedschap altijd scherp en schoon, om beter en veiliger te kunnen werken. Leef de onderhoudsvoorschriften en de instructies voor het vervangen van werktuigen na. Houd handgrepen droog en vrij van vet en olie.
- Houd rekening met milieu-invloeden**
Stel uw gereedschap niet aan regen bloot.
Zorg voor een goede verlichting.
- Houd andere personen op een afstand**
Laat andere personen niet aan uw gereedschap komen. Houd andere personen en met name kinderen uit de buurt van uw werkplek.
- Gebruik voor uw eigen veiligheid en voor de correcte werking van het gereedschap alleen origineel toebehoren en originele reserveonderdelen.**
Het gebruik van andere werktuigen en accessoires kan tot verwondingsgevaar voor u leiden.
- Laat uw gereedschap door een erkend vakman repareren**
Dit gereedschap voldoet aan de desbetreffende veiligheidsbepalingen. Reparatiwerkzaamheden mogen alleen door een erkend vakman of opgeleid persoon worden uitgevoerd met behulp van originele reserveonderdelen, anders kan voor de gebruiker het risico van ongevallen ontstaan. Elke eigenmachtige verandering aan het gereedschap is vanwege veiligheidsredenen verboden.

Veiligheidsinstructies voor handdraadsnij-ijsers

⚠ VOORZICHTIG

- Uitsluitend originele snelwisselsnijkoppen van het handdraadsnij-ijsers REMS eva gebruiken! Bij gebruik van andere snijkoppen is een veilige borging niet gewaarborgd of ze beschadigen de 8-kant van de aandrijfmachine.
- Niet zonder borging (3) werken. De snijkop kan anders b.v. bij het aansnijden eruit gedrukt worden.
- REMS draadsnijoliën in spuitbussen (REMS Spezial, REMS Sanitol) zijn milieuvriendelijk, er is echter een branbaar drijfgas (butaan) toegevoegd. Spuitbussen

staan onder druk, niet met geweld openen. Beschermen tegen zonnestralen en verwarming boven 50°C.

- Wegens ontvettende werking van de koelsmeerstof moet een intensief huidcontact vermeden worden. Gebruik een daarvoor geschikt huidbeschermingsmiddel.
- Draag veiligheidshandschoenen.

LET OP

Koelsmeerstoffen mogen geconcentreerd niet in riolering, oppervlaktewater of aardbodem terecht komen. Overgebleven koelsmeerstof moet bij een officiële instantie voor afvalstoffenverwerking ingeleverd worden. Afvalcode voor mineraaloliehoudende koelsmeerstoffen 54401, voor synthetische 54109.

1. Technische gegevens

Beoogd gebruik

⚠ WAARSCHUWING

REMS Eva handdraadsnij-ijsers is bedoeld voor het snijden van pijpdraad. Elk ander gebruik is oneigenlijk en daarom niet toegestaan.

1.1. Artikelnummers

Ratelarm		522000
Snelwisselsnijkoppen voor pijpdraad conisch rechts ISO 7-1 (DIN 2999, BSPT)	R 1/8" R 1/4" R 3/8" R 1/2" R 3/4" R 1" R 1 1/4" R 1 1/2" R 2"	521000 521010 521020 521030 521040 521050 521060 521070 521080
Snelwisselsnijkoppen S voor pijpdraad conisch rechts ISO 7-1 (DIN 2999, BSPT)	R 3/8" R 1/2" R 3/4" R 1" R 1 1/4"	521026 521036 521046 521056 521066
Verlenging 300 mm voor ratelarm		522051
Nippelspanners, steekkoppen voor snijplaten, tussenringen en geleidingsbussen, zie catalogus.		

1.2. Werkbereik

Draaddiameter	
Buizen	1/8"-2"
Bouten	6-30 mm, 1/4"-1"
Draadsoorten	
Buitendraad rechts en links	
Pijdraden, conisch	R (ISO 7-1, DIN 2999, BSPT) NPT
Pijdraden, cilindrisch (met snijplaten)	G (DIN ISO 228, DIN 259, BSPP) NPSM
Elektropijpdraad	M x 1,5 (DIN EN 60423, IEC)
Elektropijpdraad (met snijplaten)	Pg
Boutendraden (met snijplaten)	M, BSW, UNC
Draadlengtes pijpdraden, conisch	normlengtes
Pijpdraden, cilindrisch, Elektropijpdraad, Boutendraad	50 mm, met naspannen onbegrenst
Nippels en dubbele nippels met REMS Nippelspanner (binnenklemmend)	3/8"-2"

1.3. Afmetingen

REMS eva Set 1 1/4"	675 x 155 x 90 mm (26,6" x 6,1" x 3,5")
REMS eva Set 2"	675 x 165 x 110 mm (26,6" x 6,5" x 4,3")

1.4. Gewichten

Ratelarm	2,1 kg (5,3 lb)
Snijkoppen 1/2 ... 2"	0,6 ... 1,3 kg (1,3 ... 2,9 lb)

2. Ingebruikname

2.1. Gereedschappen

Uitsluitend de originele snelwisselsnijkoppen van het handdraadsnij-ijsers REMS eva gebruiken. Tot en met draaddiameter 1 1/4" worden de snijkoppen van voren in de 8-kant opname van de ratelarm (2) gezet (fig. 1). Ze klikken automatisch in.

De snijkoppen steken over de achterste behuizingskant heen. Deze oversteek maakt het uitnemen van de snijkop uit de ratelarm makkelijker, wanneer deze overstekende rand krachtig tegen een vlak of kant gedrukt wordt. (fig. 2).

Voor het inzetten van de snijkoppen diameter 1 1/2 en 2" in de ratelarm wordt de borging (3) met geschikt gereedschap b.v. schroevendraaier, uitgenomen (fig. 3). Ratelring (4) eruitnemen en op deze plaats snijkop 1 1/2 cq. 2" inzetten en borging (3) weer aanbrengen. Moet er veel tussen de diameters tot en met 1 1/4" en 1 1/2" tot en met 2" gewisseld worden, dan is het gebruik van een separate ratelarm voor 1 1/2" tot en met 2" raadzaam.

⚠ VOORZICHTIG

Niet zonder veiligheidsring (3) werken. De snijkop kan anders b.v. bij het aansnijden uit de snijkopopname gedrukt worden.

Indien er op een kort, uit de muur stekend stuk buis een draad gesneden moet worden, worden de snelwisselsnijkoppen S van REMS eva met extra buisgeleiding op de dekselzijde gebruikt (fig. 4). Voor aandrijving van de snelwisselsnijkoppen S op moeilijk toegankelijke plaatsen, b.v. in nissen (fig. 5), de ratelaandrijving met verlenging gebruiken (5).

2.2. Draadsnijoliën

Gebruik alleen REMS draadsnijoliën. U bereikt hiermee probleemloze snijresultaten, hoge standtijd van de snijmesses en u ontziet de gereedschappen aanzienlijk. REMS adviseert de praktische en in gebruik zuinige spuitbussen.

REMS Spezial: Hooggelegeerde draadsnijolie op mineraaloliebasis. **Voor alle materialen:** staal, roestvaststaal, legeringen, kunststoffen. Aangenaam tijdens het werk. Met water uitwasbaar, bij expertise goedgekeurd.

LET OP

Draadsnijoliën op mineraaloliebasis zijn voor drinkwaterleidingen in verschillende landen, b.v. Duitsland, Oostenrijk en in Zwitserland niet toegestaan – in dit geval mineraalolievrije REMS Sanitol gebruiken!

REMS Sanitol: Mineraalolievrije, synthetische draadsnijolie voor drinkwaterleidingen. Volledig in water oplosbaar. Conform de voorschriften. In Duitsland DVGW keuringsnummer DW-0201AS2032, Oostenrijk ÖVGW keuringsnummer W 1.303, Zwitserland SVGW keuringsnummer 7808-649. Viscositeit bij -10°C : 190 mPa s (cP). Oppompbaar tot -28°C . Zonder toevoeging van water. Probleemloos in gebruik. Voor uitwascontrole rood gekleurd.

Beide draadsnijoliën zijn zowel in spuitbus als in kannen en vaten leverbaar.

Alle draadsnijoliën uitsluitend onverdund gebruiken!

3. Gebruik**3.1. Werkvolgorde**

Buis haaks en braamvrij afkorten. In bankschroef zo inklemmen, dat het buiseinde ca. 10 cm uit de bankschroef steekt. Snijplaats met REMS draadsnijolie besproeien (zie 2.2.). Gewenste snelwisselsnijkop in de ratelarm plaatsen (fig. 1). Ratelknop (6) terugtrekken en draaien: Pijl naar beneden = werkrichting. Snijkop op buis plaatsen, aandrukken en gelijktijdig ratelen. Tijdens het draadsnijden meerdere malen met REMS Spray smeren. De normdraadlengte voor conische pijpdraad is bereikt, wanneer de voorkant van de buis met de bovenkant van de draadsnijmesses (niet de bovenkant van de deksel) gelijk staat. Ratelknop omzetten (pijl naar boven). Draadsnij-ijzer terugratelen cq. snijkop met de hand terugdraaien.

3.2. Maken van nippels en dubbele nippels

Voor het klemmen van korte buisstukken voor het maken van nippels en dubbele nippels worden REMS nippelspanners gebruikt. Deze zijn er in de maten $\frac{3}{8}$ "–2". Voor het klemmen van het buisstuk (met of zonder reeds gesneden draad) met de REMS Nippelspanner word door draaien van de spindel (12) met een gereedschap (b.v. schroevendraaier) de kop van de nippelspanner gespreid. Dit mag alleen bij geplaatste buis gebeuren (fig. 6).

Er op letten, dat bij het gebruik van de REMS Nippelspanners geen kortere nippel gesneden wordt, dan de norm toestaat.

4. Onderhoud**4.1. Onderhoud**

Ratelarm, snelwisselsnijkoppen en hun opname in de ratelarm schoon houden. Sterk vervuilde snijkoppen b.v. met terpentijn reinigen.

4.2. Inspectie/onderhoud

Borgring (3) op probleemloze functie controleren, indien nodig vervangen. De snijmesses van de snelwisselsnijkoppen slijten en moeten van tijd tot tijd vervangen worden. Botte snijmesses zijn te herkennen door de toenemende snijdruk en/of ondanks rijkelijke smering uitbrekende draden.

Vervangen van snijmesses bij snelwisselsnijkop

1. Klem de snelwisselsnijkop aan de 8-kantopname in een bankschroef vast.
2. Verwijder de verzonken schroeven (7) en het deksel (8).
3. Klop de snijmesses (9) voorzichtig naar het midden van het snijkoplichaam.
4. Klop de snijmesses (9) met het snijvlak (A) **naar beneden** zo ver in de betreffende gleuf, dat ze niet uit de snijmesbehuizing uitsteken. De snijmesses (9) en het snijkoplichaam (10) zijn genummerd. Snijmes 1 in gleuf 1, snijmes 2 in gleuf 2, snijmes 3 in gleuf 3 en snijmes 4 in gleuf 4.
5. Breng het deksel (8) weer aan en draai de schroeven (7) licht aan.
6. Klop de snijmesses (9) met een zachte pen (koper, messing of hardhout) voorzichtig naar buiten, tot ze tegen de dekselrand liggen.
7. Draai de verzonken schroeven (7) vast aan.

Als op een korte buis een draad moet worden gesneden, moeten de snelwisselsnijkoppen S van REMS eva met een extra buisgeleiding (11) aan de dekselzijde worden gebruikt.

Vervangen van snijmesses bij snelwisselsnijkop S

8. Klem de snelwisselsnijkop aan de 8-kantopname in een bankschroef vast.
9. Verwijder de verzonken schroeven (7) en het deksel (8) met de buisgeleiding (11).
10. Klop de snijmesses (9) voorzichtig naar het midden van het snijkoplichaam.

11. Klop de snijmesses (9) met het snijvlak (A) **naar boven** zo ver in de betreffende gleuf, dat ze niet uit de snijmesbehuizing uitsteken. De snijmesses (9) en het snijkoplichaam (10) zijn genummerd. Snijmes 1 in gleuf 1, snijmes 2 in gleuf 4, snijmes 3 in gleuf 3 en snijmes 4 in gleuf 2.
12. Breng het deksel (8) met de buisgeleiding (11) weer aan en draai de verzonken schroeven (7) licht aan.
13. Klop de snijmesses (9) met een zachte pen (koper, messing of hardhout) voorzichtig naar buiten, tot ze tegen de dekselrand liggen.
14. Draai de verzonken schroeven (7) vast aan.

5. Storingen

5.1. Storing: Draadsnij-ijzer snijdt zwaar.

- Oorzaak:**
- Geen originele REMS eva draadsnijkoppen.
 - Snijmesses zijn bot.
 - Slechte of te weinig draadsnijolie (REMS draadsnijolie gebruiken).

5.2. Storing: Geen bruikbare draad, draad breekt sterk uit.

- Oorzaak:**
- Snijmesses zijn bot.
 - Slechte of te weinig draadsnijolie (REMS draadsnijolie gebruiken).

5.3. Storing: Draad wordt scheef gesneden.

- Oorzaak:**
- Buis niet haaks afgekort.

6. Fabrieksgarantie

De garantietijd bedraagt 12 maanden vanaf de overhandiging van het nieuwe product aan de eerste gebruiker. Het tijdstip van de overhandiging dient te worden bewezen aan de hand van het originele aankoopbewijs, waarop de koopdatum en productnaam vermeld moeten zijn. Alle defecten die tijdens de garantieperiode optreden en die aantoonbaar aan fabricage- of materiaalfouten te wijten zijn, worden gratis verholpen. Door deze garantiwerkzaamheden wordt de garantieperiode voor het product niet verlengd of vernieuwd. Schade die te wijten is aan natuurlijke slijtage, onvakkundige behandeling of misbruik, niet-naleving van bedrijfsvoorschriften, ongeschikte bedrijfsmiddelen, buitensporige belasting, oneigenlijk gebruik, eigen ingrepen of ingrepen door derden of aan andere oorzaken waar REMS niet verantwoordelijk voor is, is van de garantie uitgesloten.

Garantiwerkzaamheden mogen uitsluitend door een geautoriseerde REMS klantenservice worden uitgevoerd. Reclamaties worden uitsluitend erkend, als het product zonder voorafgaande ingrepen, in niet-gedemonteerde toestand bij een geautoriseerde REMS klantenservice wordt binnengebracht. Vervangen producten en onderdelen worden eigendom van REMS.

De kosten voor de verzending naar en van de klantenservice zijn voor rekening van de gebruiker.

De wettelijke rechten van de gebruiker, met name zijn garantierechten tegenover de verkoper in het geval van gebreken, worden door deze garantie niet beperkt. Deze fabrieksgarantie geldt uitsluitend voor nieuwe producten die binnen de Europese Unie, in Noorwegen of in Zwitserland worden gekocht en gebruikt.

Voor deze garantie is het Duitse recht van toepassing met uitsluiting van het Verdrag der Verenigde Naties inzake internationale koopovereenkomsten betreffende roerende zaken (CISG).

7. Onderdelenlijsten

Onderdelenlijsten vindt u op www.rems.de → Downloads → Parts lists.

Översättning av originalbruksanvisningen

Fig. 1–7

1 Snabbväxelgånghuvud REMS eva	7 Sänkskruv
2 Spärrhandtag	8 Lock
3 Säkringsring	9 Kapningskäft
4 Spärring	10 Kapningshuvudets huvuddel
5 Förlängning	11 Rörstyrning
6 Spärrbult	12 Spindel (nippelspännare)

Allmänna säkerhetsanvisningar

⚠ OBSERVERA

Läs och beakta dessa anvisningar innan verktyget börjar användas. För att skydda sig mot skador måste man innan verktyg används läsa igenom de allmänna säkerhetsinstruktionerna.

Spara alla säkerhetsanvisningar och instruktioner för framtida bruk.

Använd endast verktyget i ändamålsenligt syfte och beakta de allmänna säkerhets- och olycksfallsförebyggande föreskrifterna.

- Håll ordning på arbetsplatsen**
Oordning i arbetsområdet kan leda till olyckor.
- Använd rätt verktyg**
Använd inga verktyg med svag effekt för tunga arbeten. Använd inte verktyget för sådant som det inte är avsett för.
- Kontrollera verktyget avseende eventuella skador**
Före varje gång verktyget används måste delar som är något skadade noggrant undersökas avseende felfri och ändamålsenlig funktion. Kontrollera om de rörliga delarna fungerar felfritt och inte klämmer eller är skadade. Alla delar måste ha monterats riktigt och uppfylla alla villkor för att verktyget ska fungera på ett felfritt sätt. Skadade delar måste repareras eller bytas ut på ett ändamålsenligt sätt av en kvalificerad fackverkstad, om inget annat angetts i bruksanvisningen.
- Var uppmärksam**
Tänk på vad du gör. Var förnuftig när du arbetar.
- Överbelasta inte verktyget**
Du arbetar bättre och säkrare i det angivna effektområdet. Byt ut utslitna verktyg i tid.
- Bär lämpliga arbetskläder**
Bär inga löst sittande kläder eller smycken, de kan gripas tag i av rörliga delar. Om arbeten utförs utomhus måste gummihandskar och halksäkra skor användas. Använd hårnät för långt hår.
- Använd skyddsutrustning**
Bär skyddsglasögon.
Bär skyddshandskar.
- Undvik onormal kroppshållning**
Se till att du står stadigt och alltid håller balansen.
- Säkra arbetsstycket**
Använd spännanordningar eller ett skruvstöd för att hålla fast arbetsstycket. På så sätt hålls det fast bättre än med bara händerna och du kan dessutom använda båda händerna för att manövrera verktyget.
- Sköt om verktyget med omsorg**
Håll verktygen vassa och rena för att arbeta bättre och säkrare. Följ underhållsföreskrifterna och information om verktygsbyte. Håll handtagen torra och fria från fett och olja.
- Ta hänsyn till omgivande villkor**
Utsätt inte verktyg för regn.
Se till att belysningen är god.
- Håll andra personer på avstånd**
Låt inte andra personer komma i kontakt med verktyget. Håll andra personer, särskilt barn, på avstånd från arbetsområdet.
- Använd för din personliga säkerhets skull endast originaltillbehör och originalreservdelar för att verktyget ska fungera ändamålsenligt.**
Användning av andra arbetsverktyg och andra tillbehör kan utgöra en skaderisk för dig.
- Låt verktyget repareras av en utbildad elektriker**
Detta verktyg motsvarar de gällande säkerhetsbestämmelserna. Reparationsarbeten får endast utföras av utbildade elektriker eller undervisade personer genom att originalreservdelar används. I annat fall kan det uppstå olyckor för användaren. Ändringar på verktyget, oavsett form, tillåts av säkerhetsskäl inte.

Säkerhetsanvisningar för handgångkloppa

⚠ OBSERVERA

- Använd bara original snabbväxelgånghuvud för handgångkloppa REMS eva! Med andra gånghuvud garanteras inte ett säkert fäste och de kan förorsaka skador på spärrhandtagets 8-kant.
- Arbeta inte utan säkringsring (3). Annars kan gånghuvudet tryckas ut t. ex. vid förskärmningen.
- REMS gängskärmingsolja i sprayburkar (REMS Spezial, REMS Sanitol) innehåller miljövänlig men elfarlig drivgas (butan). Sprayburkarna står under tryck och får inte öppnas med våld. De ska skyddas mot solstrålning och uppvärmning över 50°C.
- På grund av kylsmörjmedlens fettborttagande verkan ska direkt hudkontakt undvikas. Använd lämpligt hudskyddsmedel.
- Bär skyddshandskar.

OBS

Koncentrerat kylsmörjmedel får inte hamna i avlopp, vattendrag eller i marken. Överblivet kylsmörjmedel lämnas till företag som ansvarar för och hanterar avfallet på föreskrivet sätt. Avfallskod för mineraloljehaltiga kylsmörjmedel: 54401, för syntetiska: 54109.

1. Tekniska data

Ändamålsenlig användning

⚠ VARNING

REMS Eva handgångkloppa är avsedd för kapning av rörgänga. Alla andra användningssätt är icke ändamålsenliga och tillåts därför inte.

1.1. Artikelnummer

Spärrhandtag		522000
Snabbväxelgånghuvud	R 1/8"	521000
för rörgänga	R 1/4"	521010
konisk höger	R 3/8"	521020
ISO 7-1	R 1/2"	521030
(DIN 2999, BSPT)	R 3/4"	521040
	R 1"	521050
	R 1 1/4"	521060
	R 1 1/2"	521070
	R 2"	521080
Snabbväxelgånghuvud S	R 3/8"	521026
för rörgänga	R 1/2"	521036
konisk höger	R 3/4"	521046
ISO 7-1	R 1"	521056
(DIN 2999, BSPT)	R 1 1/4"	521066
Förlängning 300 mm för spärrhandtag		522051
Nippelspännare, isättningshuvuden för kapningsjärn, mellanringar och styrhysor, se katalogen.		

1.2. Arbetsområde

Gängdiameter	
Rör	1/8"–2"
Bultar	6–30 mm, 1/4"–1"
Gängtyper	
Yttergänga	
höger och vänster	
Rörgänga, konisk	R (ISO 7-1, DIN 2999, BSPT) NPT
Rörgänga, cylindrisk (med gängsnitt)	G (DIN ISO 228, DIN 259, BSPP) NPSM
Gänga för elinstallationsrör	M×1,5 (DIN EN 60423, IEC)
Stålpansar-rörgänga (med gängsnitt)	Pg
Bultgänga (med gängsnitt)	M, BSW, UNC
Gänglängd	
rörgänga, konisk	normenliga längder
Rörgänga, cylindrisk, stålpansar-rörgänga, bultgänga	50 mm, med obegränsad efterspanning
Nippel och dubbelnippel med REMS Nippelspänner (invändig läsning)	3/8"–2"

1.3. Mått

REMS eva Set 1 1/4"	675 × 155 × 90 mm (26,6" × 6,1" × 3,5")
REMS eva Set 2"	675 × 165 × 110 mm (26,6" × 6,5" × 4,3")

1.4. Vikt

Spärrhandtag	2,1 kg (5,3 lb)
Gånghuvud 1/2 ... 2"	0,6 ... 1,3 kg (1,3 ... 2,9 lb)

2. Idrifttagning

2.1. Verktyg

Använd bara original snabbväxelgånghuvud för handgångkloppa REMS eva. Upp till gängstorlek 1 1/4" sätts gånghuvudena (1) in framifrån i spärrhandtagets (2) 8-kantfäste (fig. 1). De låses automatiskt.

Gånghuvudet skjuter ut över husets bakre vägg. Därigenom underlättas uttagningen av gånghuvudet ur spärrhandtaget, dvs. man stöter den utskjutande kanten kraftigt mot en plan yta eller en kant (fig. 2).

Vid insättning av gånghuvuden i storlekarna 1 1/2 och 2" i spärrhandtaget tas säkringsringen (3) bort med lämpligt verktyg, t. ex. skruvmejsel (fig. 3). Ta ut spärringen (4) och montera i dess ställe 1 1/2 resp. 2" gånghuvudet och sätt tillbaka säkringsringen (3). Om man behöver växla ofta mellan storlekarna upp till 1 1/4" och 1 1/2 till 2", rekommenderas att använda ett separat spärrhandtag för storlek 1 1/2 till 2".

⚠ OBSERVERA

Arbeta aldrig utan säkringsring (3). Gånghuvudet kan annars tryckas ut ur gånghuvudfästet t. ex. vid försikring.

Vid gångskärning på kort rör som sticker ut ur väggen används snabbväxelgånghuvud S för REMS eva kombinerat med röstyrning på locksidan (fig. 4). Dessa kan sättas in direkt i spärrhandtaget för REMS eva. För arbeten på svårtillgängliga ställen, t. ex. i genomföringar i väggar (fig. 5) används snabbväxelgånghuvud S och förlängning (5) till spärrhandtaget.

2.2. Gångvätskor

Använd bara REMS gångvätskor. Därmed uppnås perfekt gångningsresultat, lång livslängd på backarna och verktygen skonas maximalt. Vi rekommenderar REMS praktiska och ekonomiska sprayburkar.

REMS Spezial: Höglegerad gångvätska baserad på mineralolja. **För alla material:** Stål, rostfritt stål, tunga ickejärnmetaller, plaster. Behagligt att arbeta med. Kan tvättas bort med vatten, officiellt testad och godkänd.

OBS

Mineraloljebaserade gångvätskor är inte tillåtna för dricksvattenledningar i vissa länder, t. ex. Tyskland, Österrike och i Schweiz – använd i detta fall mineraloljefri REMS Sanitol!

REMS Sanitol: Mineraloljefri, syntetisk gångvätska för dricksvattenledningar. Fullständigt vattenlöslig. Uppfyller kraven enligt gällande normer. I Tyskland DVGW kontroll-nr. DW-0201AS2032, Österrike ÖVGW kontroll-nr. W 1.303, Schweiz SVGW kontroll-nr. 7808-649. Viskositet vid -10°C : 190 mPa s (cP). Pumpningsbar upp till -28°C . Utan vattentillsats. Problemfri användning. Rödfärgad för avtvättningskontroll.

Båda gångvätskorna levereras i sprayburk, dunk eller fat.

Använd bara outspädd gångvätska!

3. Drift**3.1. Arbetsförlopp**

Kapa rören vinkelrätt och gradfritt. Spänn fast röret i skruvstådet så att röränden skjuter ut ca. 10 cm ur spännbackarna. Spraya snittstället med REMS gångvätska, dvs använd sprayburk (se 2.2.). Sätt i snabbväxelgånghuvudet i spärrhandtaget (fig. 1). Dra tillbaka och vrid spärrbulten (6): Pil neråt = arbetsriktning. Sätt gånghuvudet på röret, tryck emot och vrid samtidigt spärrhandtaget. Smörj upprepade gånger under gångningen med REMS spray. Den normala längden för den koniska rörgången har uppnåtts, när rørets framkant befinner sig i exakt höjd med gångbackens överkant (inte lockets överkant). Ställ om spärrbulten (pil uppåt). Backa gängkloppen med spärrhandtaget eller vrid tillbaka gånghuvudet för hand.

3.2. Tillverkning av nipplar och dubbelnipplar

För att spänna fast korta rörstycken vid tillverkning av nipplar och dubbelnipplar används REMS nippelhållare. De finns i storlekarna $\frac{3}{8}$ "–2". För att spänna rörstycket (med eller utan befintlig gänga) med REMS nippelhållare spänns nippelhållarens huvud ut genom att spindeln (12) vrids med ett verktyg (t. ex. skruvmejsel). Detta får endast ske med påstucket rör (fig. 6).

Ge vid användning av REMS nippelhållare akt på att inga kortare nipplar skärs än den tillåtna normen.

4. Service och reparationer**4.1. Underhåll**

Håll spärrhandtaget, snabbväxelgånghuvudet och dess fäste i spärrhandtaget rena. Rengör kraftigt nedsmutsade gånghuvuden t. ex. med terpentinjula.

4.2. Inspektion/underhåll

Kontrollera att säkringsringen (3) fungerar felfritt; byt vid behov ut den. Snabbväxelgånghuvudens gångbackar slits och måste bytas ut då och då. Slöa gångbackar känner man igen på att gångtrycket ökar och/eller gångorna söndertrasas trots riklig smörjning.

Byte av kapningskäftar på kapningshuvud med snabbytesfunktion

1. Spänn fast kapningshuvudet med snabbytesfunktionen i det 8-kantiga fästet.
2. Avlägsna sänkskruvarna (7) och locket (8).
3. Knacka försiktigt ut kapningskäftarna (9) till mitten på kapningshuvudets huvuddel.
4. Knacka in kapningskäftarna (9) med snitt (A) **nedåt** i motsvarande slits så att de inte sticker ut över kapningskäftuset. Kapningskäftarna (9) och kapningshuvudets huvuddel (10) är numrerade. Kapningskäft 1 i slits 1, kapningskäft 2 i slits 2, kapningskäft 3 i slits 3 och kapningskäft 4 i slits 4.
5. Sätt på locket (8) och dra åt skruvarna (7) något.
6. Knacka försiktigt kapningskäftarna (9) utåt med den mjuka bulten (koppar, mässing eller laminat) ända tills de ligger an mot lockkanten.
7. Dra åt sänkskruvarna (7) ordentligt.

Om en gänga ska kapas på ett kort rör ska man använda kapningshuvudet med snabbytesfunktion REMS eva med extra röstyrning (11) på locksidan.

Byte av kapningskäftar på kapningshuvud S med snabbytesfunktion

8. Spänn fast kapningshuvudet med snabbytesfunktionen i det 8-kantiga fästet.
9. Avlägsna sänkskruvarna (7) och locket (8) med röstyrningen (11).
10. Knacka försiktigt ut kapningskäftarna (9) till mitten på kapningshuvudets huvuddel.
11. Knacka in kapningskäftarna (9) med snitt (A) **uppåt** i motsvarande slits så att

de inte sticker ut över kapningskäftuset. Kapningskäftarna (9) och kapningshuvudets huvuddel (10) är numrerade. Kapningskäft 1 i slits 1, kapningskäft 2 i slits 4, kapningskäft 3 i slits 3 och kapningskäft 4 i slits 2.

12. Sätt på locket (8) med röstyrningen (11) och dra åt sänkskruvarna (7) något.
13. Knacka försiktigt kapningskäftarna (9) utåt med den mjuka bulten (koppar, mässing eller laminat) ända tills de ligger an mot lockkanten.
14. Dra åt sänkskruvarna (7) ordentligt.

5. Störningar

5.1. Störning: Gängkloppen går tungt.

- Orsak:**
- Inget original REMS eva gånghuvud.
 - Gångbackarna är slöa
 - Dålig eller för litet gångvätska (använd REMS gångvätska).

5.2. Störning: Gången är inte användbar, gången trasas sönder kraftigt.

- Orsak:**
- Gångbackarna är slöa.
 - Dålig eller för litet gångvätska (använd REMS gångvätska).

5.3. Störning: Gången skärs snett.

- Orsak:**
- Röret har inte kapats vinkelrätt.

6. Tillverkare-garanti

Garantin gäller i 12 månader efter att den nya produkten levererats till den första användaren. Leveransdatumet ska bekräftas genom insändande av inköpsbeviset i original, vilket måste innehålla uppgifter om köpdatum och produktbeteckning. Alla funktionsfel som uppstår inom garantitiden och beror på tillverknings- eller materialfel åtgärdas kostnadsfritt. Genom åtgärdande av fel varken förlängs eller förnyas garantitiden för produkten. Skador på grund av normal förslitning, felaktigt handhavande eller missbruk, eller beroende på att driftsinstruktionerna inte följts, olämpligt drivmedel, överbelastning, användning för icke avsett ändamål, egna eller obehöriga ingrepp eller andra orsaker, som REMS inte har ansvar för, ingår inte i garantin.

Garantiåtaganden får bara utföras av en auktoriserad REMS avtalsverkstad. Reklamationer accepteras endast, om produkten lämnas till en auktoriserad REMS avtalsverkstad utan att ingrepp gjorts och utan att den dessförinnan tagits isär. Bytta produkter och delar övergår i REMS ägo.

Användaren står för samtliga transportkostnader.

Ovanstående påverkar inte användarens lagliga rättigheter, i synnerhet anspråk gentemot försäljaren på grund av brister eller fel. Tillverkargarantin gäller endast för nya produkter som köpts inom den Europeiska unionen, i Norge eller Schweiz och som används i dessa länder.

För denna garanti gäller tysk lag under uteslutande av FN:s konvention om internationella köp av varor (CISG).

7. Dellistor

Dellistor, se www.rems.de → Downloads → Parts lists.

Øversettelse av original bruksanvisning

Fig. 1–7

1 Hurtigskifte-skjærehode REMS eva	7 Senkeskrue
2 Skrallespak	8 Deksel
3 Sikringsring	9 Skjærebakke
4 Låsering	10 Skjærehodelegeme
5 Forlengelse	11 Rørføring
6 Låsebolt	12 Spindel (nippelspinner)

Generelle sikkerhetsinstruksjer

⚠ FORSIKTIG

Før verktøyet brukes skal disse anvisningene leses og overholdes. For å hindre personskader, skal de generelle sikkerhetsinstruksene overholdes når verktøyet er i bruk.

Ta vare på alle sikkerhetsinstruksjer og anvisninger for fremtidig bruk.

Bruk verktøyet kun på tilsiktet måte og under overholdelse av de generelle sikkerhets- og ulykkesforebyggelsesforskriftene.

- Sørg for at arbeidsplassen er ryddig**
Et uryddig arbeidsområde kan føre til ulykker.
- Bruk riktig type verktøy**
Ikke bruk svake verktøy til tunge arbeidsoppgaver. Ikke bruk verktøyet til formål det ikke er beregnet på.
- Kontrollér verktøyet med hensyn til eventuelle skader**
Før hver gang verktøyet brukes skal det undersøkes nøye at lettskadelige deler fungerer feilfritt og på tilsiktet måte. Kontrollér om de bevegelige delene fungerer feilfritt og ikke setter seg fast eller er skadet. Samtlige deler må være riktig montert og alle betingelser oppfylt for å sikre at verktøyet fungerer feilfritt. Skadede deler må repareres eller skiftes ut på riktig måte av en autorisert fagperson, med mindre annet er oppgitt i bruksanvisningen.
- Vær oppmerksom**
Vær forsiktig med hva du gjør. Bruk sunn fornuft under arbeidet.
- Ikke overbelast verktøyet**
Du arbeider bedre og sikrere innenfor det oppgitte ytelsesområdet. Skift ut slitt verktøy i tide.
- Bruk egnede arbeidsklær**
Ikke bruk løstsittende klesplagg eller smykker, fordi dette kan trekkes inn i bevegelige deler. Ved arbeider utendørs anbefaler vi å bruke gummihansker og sklislisre sko. Bruk hårmnett hvis du har langt hår.
- Bruk verneutstyr**
Bruk vernebriller.
Bruk vernehansker.
- Unngå unaturlige kroppsstillinger**
Sørg for at du står stødig og alltid holder balansen.
- Sikre arbeidsstykket**
Bruk spenninnetninger eller en skrustikke til å holde fast arbeidsstykket. Arbeidsstykket holdes da sikrere enn med hånden, og du har begge hender fri til å håndtere verktøyet.
- Ta godt vare på verktøyet**
Hold verktøyet skarpt og rent, så du kan arbeide bedre og sikrere. Følg vedlikeholdsforskriftene og instruksene om verktøyskifte. Hold håndtakene tørre og frie for olje og fett.
- Ta hensyn til omgivelsesbetingelsene**
Ikke utsett verktøyet for regn.
Sørg for god belysning.
- Hold andre personer unna**
Ikke la andre personer røre ved verktøyet. Hold andre personer, spesielt barn, unna arbeidsområdet ditt.
- Av hensyn til din egen sikkerhet, bruk verktøyet kun på tilsiktet måte og bruk kun originalt tilbehør og originale reservedeler**
Ved bruk av annet innsatsverktøy og annet tilbehør kan brukeren bli skadet.
- Sørg for at verktøyet repareres av en autorisert fagperson**
Dette verktøyet er i samsvar med gjeldende sikkerhetsbestemmelser. Reparasjonsarbeider må kun utføres av en autorisert fagperson eller opplært person og ved bruk av originale reservedeler, slik at brukeren ikke utsettes for ulykker. Av sikkerhetsmessige årsaker er enhver egenmektig forandring av det verktøyet forbudt.

Sikkerhetsinstruksjer for manuelle gjengeskjæreren

⚠ FORSIKTIG

- Bruk kun originale hurtigskifte-skjærehoder tilhørende den manuelle gjengeskjæreren REMS eva! Andre skjærehoder vil ikke sitte godt nok fast eller de vil skade drivmaskinens 8-kant.
- Utfør aldri arbeider uten sikringsring (3). Skjærehodet kan ellers trykkes ut, f.eks. når man begynner å skjære.
- REMS gjengeskjæremidler i sprayboks (REMS Spezial, REMS Sanitol) er tilsatt miljøvennlig, men brannfarlig drivgass (butan). Spraybokser står under trykk og må ikke åpnes med makt. De skal beskyttes mot solstråling og oppvarming over 50°C.
- På grunn av kjølesmøremidlenes avfettende virkning skal intens hudkontakt unngås. Bruk egnede hudbeskyttelsesmidler.
- Bruk vernehansker.

LES DETTE

Kjølesmøremidler må ikke trenge inn i avløpssystemet, vannsystemet eller jorden i konsentrert form. Ubrukt kjølesmøremiddel skal leveres til tilsvarende avfallsbehandlingsmottak

1. Tekniske data

Korrekt anvendelse

⚠ ADVARSEL

REMS Eva manuelle gjengeskjærere er beregnet på skjæring av rørgjenger. Alle andre anvendelser er ikke korrekte og derfor ikke tillatt.

1.1. Artikkelnumre

Skrallespak		522000
Hurtigskifte-skjærehoder for rørgjenge konisk høyre ISO 7-1 (DIN 2999, BSPT)	R 1/8" R 1/4" R 3/8" R 1/2" R 3/4" R 1" R 1 1/4" R 1 1/2" R 2"	521000 521010 521020 521030 521040 521050 521060 521070 521080
Hurtigskifte-skjærehoder S for rørgjenge konisk høyre ISO 7-1 (DIN 2999, BSPT)	R 3/8" R 1/2" R 3/4" R 1" R 1 1/4"	521026 521036 521046 521056 521066
Forlengelse 300 mm for skrallespak		522051

Nippelspennere, stikkhoder for skjærejern, mellomringer og føringsbøssinger: se katalog.

1.2. Arbeidsområde

Gjengediameter		
Rør	1/8"–2"	
Bolt	6–30 mm, 1/4"–1"	
Gjengetyper		
Utvendig gjenge høyre og venstre Rørgjenge, konisk	R (ISO 7-1, DIN 2999, BSPT) NPT	
Rørgjenge, sylindrisk (med skjærejern)	G (DIN ISO 228, DIN 259, BSPP) NPSM	
Gjenge for elektroinstallasjonsrør	M x 1,5 (DIN EN 60423, IEC)	
Stålrørgjenge (med skjærejern)	Pg	
Skruegjenge (med skjærejern)	M, BSW, UNC	
Gjengelengde Rørgjenge, konisk	Standardlengder	
Rørgjenge, sylindrisk, stålrørgjenge, skruergjenge	50 mm, ubegrenset med etterspenning	
Nippel- og dobbeltnippel med REMS nippelspinner (innvendig spennende)	3/8"–2"	

1.3. Dimensjoner

REMS eva Set 1 1/4"	675 x 155 x 90 mm (26,6" x 6,1" x 3,5")
REMS eva Set 2"	675 x 165 x 110 mm (26,6" x 6,5" x 4,3")

1.4. Vekt

Skrallespak	2,1 kg (5,3 lb)
Skjærehoder 1/2 ... 2"	0,6 ... 1,3 kg (1,3 ... 2,9 lb)

2. Idriftsettelse

2.1. Verktøy

Bruk kun de originale hurtigskifte-skjærehodene tilhørende den manuelle gjengeskjæreren REMS eva. Opp til gjengestørrelse 1 1/4" settes skjærehodene (1) forfra inn i det 8-kantede festet i skrallespaken (2) (fig. 1). Skjærehodene låses da automatisk.

Skjærehodene rager ut over den bakre husveggen. Denne overlengden gjør det enklere å ta skjærehodet ut av skrallespaken ved at denne utstikkende delen trykkes hardt mot en flate eller kant (fig. 2).

For å feste skjærehodene i størrelsen 1 1/2" og 2" i skrallespaken må sikringsringen (3) tas ut ved hjelp av egnet verktøy, f.eks. en skrutrekker (fig. 3). Ta ut låseringen (4), plassér det 1 1/2" hhv. 2" skjærehodet på samme sted og monter sikringsringen (3) igjen. Hvis man ofte må skifte mellom størrelsene opp til 1 1/4" og 1 1/2" til 2", anbefaler vi å bruke en separat skrallespak for 1 1/2" til 2".

⚠ FORSIKTIG

Utfør aldri arbeider uten sikringsring (3). Skjærehodet kan ellers trykkes ut av skjærehodetfestet, f.eks. når man begynner å skjære.

Hvis det skal skjæres gjenger i et kort rørstykke som stikker ut av veggen, skal man bruke hurtigskifte-skjærehodene S for REMS eva med ekstra rørføring på dekselsiden (fig. 4). Disse kan settes direkte inn i skrallespaken til REMS eva. For å drive hurtigskifte-skjærehodene S på vanskelig tilgjengelige steder, f.eks. i muråpninger (fig. 5), skal skrallen brukes med forlengelsen (5).

2.2. Gjengeskjæremidler

Bruk kun REMS gjengeskjæremidler. Med disse oppnår man perfekte skjæresultater, lang levetid på skjærebakkene og effektiv skåning av verktøyet. REMS anbefaler den praktiske og forbruksmessig økonomiske sprayboksen.

REMS Spezial: Høylegert gjengeskjæremiddel på mineraloljebasis. **For alle materialer:** Stål, rustfritt stål, ikkejern-metaller, kunststoffer. Behagelig å arbeide med. Kan vaskes bort med vann, testet av sakkyndig.

LES DETTE

I enkelte land, f.eks. Tyskland, Østerrike og Sveits, er ikke gjengeskjæremidler på mineraloljebasis godkjent for drikkevannsledninger – bruk i dette tilfellet mineraloljefri REMS Sanitol!

REMS Sanitol: Mineraloljefritt, syntetisk gjengeskjæremiddel for drikkevannsledninger. Fullstendig vannløselig. I samsvar med gjeldende forskrifter. I Tyskland DVGW testnr. DW-0201AS2032, Østerrike ÖVGW testnr. W 1.303, Sveits SVGW testnr. 7808-649. Viskositet ved -10°C : 190 mPa s (cP). Pumpeegnet ned til -28°C . Uten vanntilsetning. Problemfri anvendelse. Rødfarget for utvaskingskontroll.

Begge gjengeskjæremidler leveres både som spray samt i kanner og fat.

Alle gjengeskjæremidler må kun brukes uforyttnet!

3. Drift

3.1. Arbeidsforløp

Kutt røret rett vinkel og uten grad. Spenn røret fast i skrustikken, slik at rørenden stikker ca. 10 cm ut av spennbakkene. Spray REMS gjengeskjæremiddelspray på skjærområdet (se 2.2.). Sett ønsket hurtigskifte-skjærehode inn i skrallespaken (fig. 1). Trekk låsebolten (6) tilbake og dreid den: Pil nedover = Arbeidsretning. Stikk skjærehodet på røret, trykk det inn og bruk samtidig skrallen. Mens gjengeskjæringen pågår skal det smøres flere ganger med REMS spray. Standard gjengelengde for koniske rørgjenger er nådd når rørets forkant er i flukt med gjengeskjærebakkens overkant (ikke deksellets overkant). Skift låseboltens stilling (pil oppover). Beveg gjengeskjæreren bakover ved hjelp av skrallen hhv. drei skjærehodet tilbake for hånd.

3.2. Produksjon av nipler og dobbeltnipler

For oppspenning av korte rørstykker for produksjon av nipler og dobbeltnipler skal REMS nippelspenner brukes. Disse finnes i størrelsene $\frac{3}{8}$ "–2". For oppspenning av rørstykket (med eller uten gjenger) med REMS nippelspinner sprikes nippelspinnerens hode ut ved å dreie spindelen (12) med et verktøy (f.eks. en skrutekrekker). Dette må kun gjøres med påsatt rør (fig. 6).

Ved bruk av REMS nippelspinner skal det påsees at det ikke skjæres kortere nipler enn det som er tillatt i henhold til standardene.

4. Service

4.1. Vedlikehold

Skrallespaken, hurtigskifte-skjærehodene og deres feste i skrallespaken skal holdes rene. Sterkt skitne skjærehoder skal rengjøres med f.eks. terpentinolje.

4.2. Inspeksjon/repasasjon

Kontroller at sikringsringen (3) fungerer som den skal og skift den om nødvendig ut. Hurtigskifte-skjærehodenes skjærebakker slites og må skiftes ut fra tid til annen. Sløve skjærebakker gjenkjennes på at skjæretrykket stiger og/eller gjengene rives opp til tross for tilstrekkelig smøring.

Utskiftning av skjærebakkene ved bruk av hurtigskifte-skjærehode

1. Spenn fast hurtigskifte-skjærehodet i skrustikken på 8-kant-festet.
2. Fjern senkeskruene (7) og dekselet (8).
3. Slå forsiktig ut skjærebakkene (9) mot midten av skjærehodelegemet.
4. Slå skjærebakkene (9) med innsnittet (A) **pekende ned** så langt inn i de tilsvarende slissene at de ikke stikker ut over skjærebakkehuset. Skjærebakkene (9) og skjærehodelegemet (10) er nummerert. Sett skjærebakke 1 i sliss 1, skjærebakke 2 i sliss 2, skjærebakke 3 i sliss 3 og skjærebakke 4 i sliss 4.
5. Sett på dekselet (8) og trekk skruene (7) lett til.
6. Slå skjærebakkene (9) forsiktig utover med en myk bolt (kobber, messing eller hardtre) helt til de ligger ved dekselkanten.
7. Trekk senkeskruene (7) godt til.

For å skjære gjenger i et kort rør, skal hurtigskifte-skjærehodene S for REMS eva med ekstra rørføring (11) på dekselsiden brukes.

Utskiftning av skjærebakkene ved bruk av hurtigskifte-skjærehode S

8. Spenn fast hurtigskifte-skjærehodet i skrustikken på 8-kant-festet.
9. Fjern senkeskruene (7) og dekselet (8) med rørføringen (11).
10. Slå forsiktig ut skjærebakkene (9) mot midten av skjærehodelegemet.
11. Slå skjærebakkene (9) med innsnittet (A) **pekende opp** så langt inn i de tilsvarende slissene at de ikke stikker ut over skjærebakkehuset. Skjærebakkene (9) og skjærehodelegemet (10) er nummerert. Sett skjærebakke 1 i sliss 1, skjærebakke 2 i sliss 4, skjærebakke 3 i sliss 3 og skjærebakke 4 i sliss 2.
12. Sett på dekselet (8) med rørføringen (11) og trekk senkeskruene (7) lett til.
13. Slå skjærebakkene (9) forsiktig utover med en myk bolt (kobber, messing eller hardtre) helt til de ligger ved dekselkanten.

14. Trekk senkeskruene (7) godt til.

5. Forstyrrelser

5.1. Forstyrrelse: Gjengeskjæreren skjærer dårlig.

- Årsak:**
- Ikke originale REMS eva gjengeskjærehoder.
 - Skjærebakkene er sløve.
 - Dårlig eller for lite gjengeskjæremiddel (bruk REMS gjengeskjæremiddel).

5.2. Forstyrrelse: Ubrukelige gjenger, gjengene rives opp.

- Årsak:**
- Skjærebakkene er sløve.
 - Dårlig eller for lite gjengeskjæremiddel (bruk REMS gjengeskjæremiddel).

5.3. Forstyrrelse: Gjengene skjæres skjevt.

- Årsak:**
- Rør ikke kuttet i rett vinkel.

6. Produsents-garantibestemmelser

Garantiperioden er 12 måneder fra levering av det nye produktet til første bruker. Leveringstidspunktet skal dokumenteres gjennom innsendelse av de originale kjøpsdokumentene, som må inneholde informasjon om kjøpsdato og produktbetegnelse. Alle funksjonsfeil som oppstår i garantiperioden og som beviselig er å tilbakeføre til produksjons- eller materialfeil, vil bli utbedret vederlagsfritt. Utbedring av mangler fører ikke til at garantiperioden for produktet forlenges eller fornyes. Skader som oppstår grunnet naturlig slitasje, ufagmessig håndtering, feil bruk, manglende overholdelse av driftsanvisningene, uegnede driftsmidler, overbelastning, utilsiktet anvendelse, uautoriserte inngrep fra bruker eller tredjeperson eller andre årsaker som REMS ikke kan påta seg ansvaret for, dekkes ikke av garantien.

Garantitytelse må kun utføres av et autorisert REMS kontrakts-kundeserviceverksted. Reklamasjoner blir kun godkjent hvis produktet sendes inn til et autorisert REMS kontrakts-kundeserviceverksted uten forutgående inngrep og i ikke-demontert tilstand. Erstattede produkter og deler blir REMS' eiendom.

Brukeren dekker kostnadene for frakt frem og tilbake.

Brukerens lovfestede rettigheter, spesielt fremming av garantikrav overfor selger ved mangler, innskrenkes på ingen måte av denne garantien. Denne produsentgarantien gjelder kun for nye produkter som er kjøpt og anvendes innenfor den europeiske union, i Norge eller i Sveits.

For denne garantien gjelder tysk rett under eksklusjon av de Forente Nasjoners konvensjon om kontrakter for internasjonalt varesalg (CISG).

7. Delelister

For delelister, se www.rems.de → Downloads → Parts lists.

Øversættelse af den originale brugsanvisning

Fig. 1-7

1 Lynudskifteligt skærehoved REMS eva	7 Undersænskruer
2 Skraldehåndtag	8 Dæksel
3 Låsering	9 Gevindskærebakke
4 Rastring	10 Skærehovedets krop
5 Forlængelse	11 Rørføring
6 Rastbolt	12 Spindel (nippelspænder)

Generelle sikkerhedsanvisninger

⚠ FORSIGTIG

Læs disse henvisninger, inden værktøjet bruges, og overhold dem.

Ved brug af værktøjer skal de generelle sikkerhedshenvisninger overholdes som beskyttelse mod kvæstelser.

Opbevar alle sikkerhedshenvisninger og anvisninger til fremtiden.

Brug altid kun værktøjet i overensstemmelse med formålet og under overholdelse af de generelle forskrifter vedr. sikkerhed og forebyggelse af ulykker.

- 1) Hold orden på arbejdspladsen**
Uorden på arbejdsområdet kan medføre ulykker.
- 2) Brug det rigtige værktøj**
Brug aldrig effektsvagt værktøj til tungt arbejde.
Brug aldrig værktøjet til formål, det ikke er beregnet til.
- 3) Kontroller værktøjet for eventuelle beskadigelser**
Inden enhver brug af værktøjet skal let beskadigede dele inspiceres for, om de arbejder korrekt og i overensstemmelse med formålet. Kontroller, at de bevægelige dele fungerer korrekt og ikke er klemt fast eller er beskadiget. Alle dele skal være monteret korrekt og opfylde alle betingelser for at garantere en korrekt brug af værktøjet. Beskadigede dele skal repareres eller udskiftes korrekt af en autoriseret fagmand, såfremt der ikke er angivet andet i brugsanvisningen.
- 4) Vær opmærksom**
Vær opmærksom på det, du laver. Arbejd med fornuft.
- 5) Værktøjet må ikke overbelastes**
Du arbejder bedre og sikrere inden for det angivne effektområde.
Udskift rettidigt nedslidt værktøj.
- 6) Bær egnet arbejdstøj**
Bær ikke vide klæder eller smykker, der kunne blive holdt fast af bevægelige dele. Ved udendørs arbejde kan det anbefales at bruge skridsikkert skotøj.
Bær håret, hvis du har langt hår.
- 7) Brug beskyttelsesudstyr**
Bær beskyttelsesbriller.
Bær beskyttelseshandsker.
- 8) Undgå en unormal krogholdning**
Sørg for at stå sikkert og for, at du altid holder balancen.
- 9) Arbejdsemnet skal sikres**
Benyt spændeanordninger eller en skruestik til at holde arbejdsemnet fast. Det holdes sikrere end med hånden, og desuden har du så begge hænder frie til at betjene værktøjet.
- 10) Plej dit værktøj omhyggeligt**
Hold værktøjet skarpt og rent, så du kan arbejde bedre og sikrere. Overhold forskrifterne for vedligeholdelse og henvisningerne vedr. udskiftning af værktøj.
Hold grebene tørre, rene og frie for fedt og olie.
- 11) Tag hensyn til miljøpåvirkninger**
Udsæt aldrig værktøj for regn.
Sørg for god belysning.
- 12) Hold andre personer væk**
Lad aldrig andre personer røre værktøjet. Hold andre personer - især børn - væk fra arbejdsområdet.
- 13) Brug for din personlige sikkerhed og den korrekte funktion af værktøjet altid kun originalt tilbehør og originale reservedele**
Brugen af andet indsatsværktøj og andet tilbehør kan udgøre en fare for kvæstelser for dig.
- 14) Lad dit værktøj reparere af en autoriseret fagmand**
Dette værktøj opfylder de gældende sikkerhedsbestemmelser. Reparationer må kun udføres af en autoriseret fagmand eller en instrueret person under brug af originale reservedele, ellers kan der opstå ulykker for brugeren. Enhver egenmægtig ændring på værktøjet er af sikkerhedsmæssige årsager forbudt.

Sikkerhedshenvisninger for håndgevindskæreklop

⚠ FORSIGTIG

- Der anvendes udelukkende de originale lynudskiftelige skærehoveder til håndgevindskæreklop REMS eva! Ved andre skærehoveder er der ikke garanti for, at de sidder sikkert, eller de beskadiger maskinens 8-kant.
- Der må ikke arbejdes uden låsering (3). Ellers kan skærehovedet blive trykket ud, fx ved anskæring.
- REMS gevindskæreolier i spraydåser (REMS Spezial, REMS Sanitol), er miljøvenlige, men de er tilsat brandfarlig drivgas (butan). Spraydåserne står under tryk, åbn dem ikke med vold. De beskyttes mod sol og opvarmning til over 50°C.
- Pga den affettende virkning i gevindskæreolier undgås intensiv hudkontakt. Der anvendes egnede hudbeskyttelsesmidler.
- Bær beskyttelseshandsker.

BEMÆRK

Koncentreret køle/smøremiddel må ikke hældes i kloakker, vandløb eller ud på jorden. Ikke anvendt køle/smøremiddel skal afleveres på hertil indrettede pladser/ Kommune Kemi eller lignende. Afaldsnøgle til mineralolieholdige køle/smøremidler er 54401 eller 54109 til syntetiske.

Brug i overensstemmelse med formålet

⚠ ADVARSEL

REMS Eva håndgevindskæreklop er beregnet til skæring af rørgvind.

Enhver anden brug stemmer ikke overens med formålet og er derfor forbudt.

1. Tekniske data

1.1. Artikelnumre

Skraldehåndtag		522000
Lynudskiftelige skærehoveder til rørgvind	R 1/8"	521000
koniske højre	R 1/4"	521010
ISO 7-1	R 3/8"	521020
(DIN 2999, BSPT)	R 1/2"	521030
	R 3/4"	521040
	R 1"	521050
	R 1 1/4"	521060
	R 1 1/2"	521070
	R 2"	521080
Lynudskiftelige skærehoveder S til rørgvind	R 3/8"	521026
koniske højre	R 1/2"	521036
ISO 7-1	R 3/4"	521046
(DIN 2999, BSPT)	R 1"	521056
	R 1 1/4"	521066
Forlængelse 300 mm til håndtag		522051

Vedr. nippelspændere, indstikshoveder til gevindbakker, mellemringe og støttestøbninger: se kataloget.

1.2. Arbejdsområde

Gevinddiameter	
Rør	1/8"-2"
Bolte	6-30 mm, 1/4"-1"
Gevindtyper	
Udvendige gevind højre og venstre rørgvind, koniske	R (ISO 7-1, DIN 2999, BSPT) NPT
Rørgvind, cylindriske (med skærejern)	G (DIN ISO 228, DIN 259, BSPP) NPSM
Gevind til elektroinstallationsrør	Mx1,5 (DIN EN 60423, IEC)
Stålpanserrør-gevind (med skærejern)	Pg
Boltgevind (med skærejern)	M, BSW, UNC
Gevindlængde rørgvind, koniske	Normlængder
Rørgvind, cylindriske, stålpanserrør-gevind, boltgevind	50 mm, ubegrænset med efterspænding
Nipler og dobbeltnipler med mit REMS Nippelspænder (indvendig opspænding)	3/8"-2"

1.3. Dimensioner

REMS eva sæt 1 1/4"	675 x 155 x 90 mm (26,6" x 6,1" x 3,5")
REMS eva sæt 2"	675 x 165 x 110 mm (26,6" x 6,5" x 4,3")

1.4. Vægt

Skraldehåndtag	2,1 kg (5,3 lb)
Skærehoveder 1/2 ... 2"	0,6 ... 1,3 kg (1,3 ... 2,9 lb)

2. Ibrugtagning

2.1. Værktøjer

Der anvendes udelukkende de originale lynudskiftelige skærehoveder til håndgevindskæreklop REMS eva! Indtil gevindstørrelse 1 1/4" indsættes skærehovederne (1) forfra i skraldehåndtagets (2) 8-kant (figur 1). De glider automatisk ind og fastlåses.

Skærehovederne stikker ud over den bageste afgrænsning på gearhuset. Det gør det lettere at tage gevindskærehovedet ud af skraldehåndtaget igen. Man trykker blot kanten kraftigt mod en flade eller kant (figur 2).

Ved indsætning af skærehovederne størrelse 1 1/2" og 2" i skraldehåndtaget tages låseringen (3) ud med et egnet værktøj, fx en skruetrækker. Rastringen (figur 4) tages ud; gevindskærehoved 1 1/2", hhv 2" indsættes i stedet, og låseringen (3) anbringes igen. Hvis der ofte veksles mellem størrelserne indtil 1 1/4" og 1 1/2" til 2", tilrådes det at anvende et separat skraldehåndtag til 1 1/2" til 2".

⚠ FORSIGTIG

Der må ikke arbejdes uden låsering (3). Ellers kan skærehovedet blive trykket ud af skærehovedoptagelsen, fx ved anskæring.

Skal der skæres gevind på et kort stykke rør, der rager ud af en væg, anvendes de lynudskiftelige skærehoveder S til REMS eva med ekstra rørføring på dækselsiden (figur 4). De kan indsættes direkte i skraldehåndtaget på REMS eva. Til drift af de lynudskiftelige skærehoveder S på svært tilgængelige steder, fx murbrud (figur 5), sker driften af skraldehåndtaget med forlængelse (5).

2.2. Gevindskæreolier

Anvend kun REMS gevindskæreolier. De opnår førsteklases gevind, høj standtid på gevindskærebakkerne samt maksimal beskyttelse af værktøjerne. REMS anbefaler de praktiske spraydåser, der er drøje i brug.

REMS Spezial: Højlegeret gevindskæreolie på mineraloliebasis. **Til alle materialer:** stål, rustfrit stål, metaller, kunststoffer. Behagelig at arbejde med. Vandafvaskbar, godkendt af sagkyndige.

BEMÆRK

I nogle lande er gevindskæreolier på mineraloliebasis ikke tilladte til drikkevandsledninger, fx Tyskland, Østrig og Schweiz – i disse tilfælde anvendes mineralolfrit REMS Sanitol.

REMS Sanitol: Mineralolfri, syntetisk gevindskæreolie til drikkevandsledninger. Fuldstændig vandopløselig. Opfylder forskrifterne i Tyskland (DVGW, kontrol-nr. DW-0201AS2032), Østrig (ÖVGW, kontrol-nr. W 1.303), Schweiz (SVGW, kontrol-nr. 7808-649). Viskositet ved -10°C: 190mPa s (cP). Kan pumpes indtil -28°C. Uden tilsætning af vand. Problemløs at bruge. Indfarvet med rødt til udvaskningskontrol.

Begge gevindskæreolier leveres både som spray og i dunke og bøtter.

Alle gevindskæreolier anvendes kun uforyndet!

3. Anvendelse**3.1. Arbejdsgang**

Røret skæres af i en ret vinkel og uden grater. Fastspændes i skruestikken således at rørenden rager ca. 10 cm ud af spændbakkerne. Snitstedet sprayes med REMS gevindskæreolie (se 2.2.). Det ønskede lynudskiftelige skærehoved indsættes i skraldehåndtaget (figur 1). Rastbolten (6) trækkes tilbage og drejes. Pil nedad = arbejdsretning. Gevindskærehovedet sættes på røret og trykkes til, mens der skrældes. Under gevindskæringen smøres der flere gange med REMS spray. Konisk normgevindlængde er opnået, når forkanten af røret er lige ud for gevindskærebakkernes overkant (pas på: ikke dækslets overkant). Rastbolten stilles om (pil opad). Gevindskærekroppen drejes tilbage med skraldehåndtaget, eller gevindskærehovedet drejes tilbage med håndkraft.

3.2. Fremstilling af nipler og dobbeltnipler

Benyt REMS nippelspændere til opspænding af korte rørstykker ved produktion af nipler og dobbeltnipler. REMS nippelspændere findes fra ¼"-2". Ved opspænding af rørstykket (med eller uden gevind) med REMS nippelspænder spiles nippelspænderens hoved ud ved at dreje spindlen (12) med et stykke værktøj – fx en skruetrækker. Dette må kun ske med påsat rør (figur 6).

Vær opmærksom på, at der ikke skæres kortere nipler end tilladt ifølge normen, når der anvendes REMS nippelspænder.

4. Vedligeholdelse**4.1. Pasning**

Skraldehåndtaget, de lynudskiftelige gevindskærehoveder og deres optagelse i skraldehåndtaget holdes rene. Stærkt tilsmudsede skærehoveder renses, f. x. med terpentin.

4.2. Inspektion/vedligeholdelse

Det kontrolleres, at låseringen (3) fungerer perfekt, om nødvendigt udskiftes den. Skærebakkerne i de lynudskiftelige gevindskærehoveder bliver slidte og skal udskiftes med jævne mellemrum. Sløve gevindskærebakker kan kendes på, at skæretrykket bliver større og/eller fordi gevindene rives op på trods af rigelig smøring.

Udskiftning af skærebakker ved et lynudskifteligt skærehoved

1. Det lynudskiftelige skærehoved spændes op i en skruestik ved 8-kanten.
2. Tag undersænskruer (7) og dæksel (8) af.
3. Bank forsigtigt gevindskærebakkerne (9) ud til midten af skærehovedets krop.
4. Gevindskærebakkerne (9) bankes med indløbet (A) nedad ind i de tilsvarende slidser, til de ikke længere rager ud over gevindskærebakkeholderen (huset). Gevindskærebakkerne (9) og skærehoveder (10) er nummereret. Gevindskærebakke 1 i slids 1, gevindskærebakke 2 i slids 2, gevindskærebakke 3 i slids 3 og gevindskærebakke 4 i slids 4.
5. Sæt dækslet (8) på og træk skruerne (7) let an.
6. Slå derefter gevindskærebakkerne (9) forsigtigt udad med en blød bolt (kobber, messing eller hårdt træ), indtil de ligger an mod dækskelranden.
7. Træk undersænskruerne (7) hårdt an.

Skal der skæres gevind på et kort rør, skal de lynudskiftelige skærehoveder S fra REMS eva bruges med en yderligere rørføring (11) på dækselsiden.

Udskiftning af skærebakker ved et lynudskifteligt skærehoved S

8. Det lynudskiftelige skærehoved spændes op i en skruestik ved 8-kanten.
9. Tag undersænskruer (7) og dæksel (8) af sammen med rørføringen (11).
10. Bank forsigtigt gevindskærebakkerne (9) ud til midten af skærehovedets krop.

11. Gevindskærebakkerne (9) bankes med indløbet (A) opad ind i de tilsvarende slidser, til de ikke længere rager ud over gevindskærebakkeholderen (huset). Gevindskærebakkerne (9) og skærehoveder (10) er nummereret. Gevindskærebakke 1 i slids 1, gevindskærebakke 2 i slids 4, gevindskærebakke 3 i slids 3 og gevindskærebakke 4 i slids 2.
12. Sæt dækslet (8) og rørføringen (11) på og træk undersænskruerne (7) let an.
13. Slå derefter gevindskærebakkerne (9) forsigtigt udad med en blød bolt (kobber, messing eller hårdt træ), indtil de ligger an mod dækskelranden.
14. Træk undersænskruerne (7) hårdt an.

5. Fejl

5.1. Fejl: Gevindskærekroppen skærer trægt.

- Årsag:**
- Der bruges ikke originale REMS eva gevindskærehoveder.
 - Gevindskærebakkerne er sløve.
 - Dårlig eller for lidt gevindskæreolie (anvend REMS gevindskæreolie).

5.2. Fejl: Gevindet ikke brugbart, det er revet voldsomt op.

- Årsag:**
- Skærebakkerne er sløve.
 - Dårlig eller for lidt gevindskæreolie (anvend REMS gevindskæreolie).

5.3. Fejl: Gevindet bliver skåret skævt.

- Årsag:**
- Røret er ikke skåret af i en ret vinkel.

6. Producentgaranti

Garantiperioden er på 12 måneder fra overdragelsen af det nye produkt til første bruger. Tidspunktet for overdragelsen skal dokumenteres ved at indsende de originale købsdokumenter, som skal indeholde angivelser om købsdatoen og produktbetegnelsen. Alle funktionsfejl, som opstår i løbet af garantiperioden, og som påvisligt skyldes fremstillings- eller materialefejl, udbedres gratis. Ved udbedringen af manglen bliver garantiperioden for produktet hverken forlænget eller fornyet. Skader, som skyldes naturlig slitage, ukorrekt behandling eller misbrug, manglende overholdelse af driftsforskrifterne, uegnede driftsmidler, for stor belastning, brug i modstrid med formålet, egne indgreb eller indgreb af andre eller andre grunde, som REMS ikke skal indestå for, er udelukket fra garantien.

Garantiydelser må kun udføres af et autoriseret REMS kundeserviceværksted. Reklamationer vil kun blive anerkendt, hvis produktet indsendes til et autoriseret REMS kundeserviceværksted uden forudgående indgreb i ikke splittet tilstand. Udskiftede produkter og dele overgår til REMS' eje.

Brugeren skal betale fragtomkostningerne til og fra værkstedet.

Brugerens lovfæstede rettigheder, især hans garantikrav over for forhandleren i tilfælde af mangler, indskrænkes ikke af denne garanti. Denne producentgaranti gælder kun for nye produkter, som købes og bruges i den Europæiske Union, i Norge eller i Schweiz.

For denne garanti gælder tysk ret under udelukkelse af De Forenede Nationers Konvention om aftaler om internationale køb (CISG).

7. Reservedelsliste

Reservedelsliste: se www.rems.de → Downloads → Reservedelstegninger.

Alkuperäiskäyttöohjeen käännös

Kuvat 1–7

1 REMS eva -pikavaihtoteräpäät	7 Uppokantaruuvi
2 Räikkävipu	8 Kansi
3 Pidätinrennas	9 Leikkuuleuka
4 Lukkorengas	10 Teräpään runko
5 Jatke	11 Putkiohjain
6 Lukkotappi	12 Kara (nippakiinnitin)

Yleiset turvallisuusohjeet

⚠ HUOMIO

Lue ja huomioi nämä ohjeet, ennen kuin käytät työkalua.

Työkaluja käytettäessä on noudatettava seuraavia loukkaantumislta suojaavia yleisiä turvallisuusohjeita.

Säilytä kaikki turva- ja muut ohjeet tulevaisuutta varten.

Käytä työkalua vain määräysten mukaisesti ja noudattaen yleisiä turvallisuus- ja tapaturmantorjuntamääräyksiä.

- 1) Pidä työpaikkasi järjestyksessä**
Epäjärjestys työtiloissa voi aiheuttaa tapaturmia.
- 2) Käytä oikeaa työkalua**
Älä käytä raskaisiin töihin heikkotehoisia työkaluja.
Älä käytä työkalua sellaisiin käyttötarkoituksiin, joita varten sitä ei ole suunniteltu.
- 3) Tarkasta, onko työkalu mahdollisesti vaurioitunut**
Lievästi vaurioituneiden osien moitteeton ja määräystenmukainen toiminta on tarkastettava huolellisesti aina ennen työkalun käyttöä. Tarkista, että liikkuvat osat toimivat moitteettomasti eivätkä ole jumituneet tai etteivät mitkään osat ole vaurioituneet. Kaikkien osien on oltava oikein asennettu ja täytettävä kaikki edellytykset työkalun moitteettoman toiminnan takaamiseksi. Vaurioituneet osat on korjattava tai vaihdettava uusiin hyväksytyyn koulutuksen saaneen ammattilaisen toimesta, ellei käyttöohjeessa ole toisin ilmoitettu.
- 4) Ole valpas**
Kiinnitä huomiota siihen, mitä teet. Toimi järkevästi työssäsi.
- 5) Älä kuormita työkalua liikaa**
Työskentelet paremmin ja turvallisemmin ilmoitetulla tehoalueella.
Uusi kuluneet työkalut ajoissa.
- 6) Käytä sopivia työvaatteita**
Älä käytä väliä vaatteita tai koruja, sillä ne saattavat takertua liikkuviin osiin. Ulkona työskennellessä on suositeltavaa käyttää kumikäsineitä ja liukumattomia jalkineita. Käytä hiusverkkoa, jos hiuksesi ovat pitkät.
- 7) Käytä suojavarustusta**
Käytä suojalaseja.
Käytä suojakäsineitä.
- 8) Vältä epänormaalia työasentoa**
Pidä huoli siitä, että seisot tukevasti ja säilytät aina tasapainosi.
- 9) Varmista työkalun käyttö**
Käytä kiinnittimiä tai ruuvipenkkiä pitääksesi työkalun paikoillaan. Se pysyy näin varmemmin paikoillaan kuin käsin kiinni pitäen ja molemmat kätesi ovat sitä paitsi vapaat työkalun käyttöä varten.
- 10) Hoida työkalujasi huolellisesti**
Pidä työkalut terävinä ja puhtaina voidaksesi työskennellä paremmin ja turvallisemmin. Noudata huoltomääräyksiä ja työkalun vaihtoa koskevia ohjeita. Pidä kahvat kuivina sekä rasvattomina ja öljyttöminä.
- 11) Ota ympäristön vaikutukset huomioon**
Älä altista työkaluja sateelle.
Huolehdi hyvästä valaistuksesta.
- 12) Pidä muut ihmiset loitolla**
Älä anna muiden henkilöiden koskea työkaluihisi. Pidä muut henkilöt ja ennen kaikkea lapset loitolla työtiloistasi.
- 13) Käytä henkilökohtaisen turvallisuutesi vuoksi ja työkalun määräystenmukaisen toiminnan varmistamiseksi vain alkuperäisiä lisävarusteita ja alkuperäisvaraosia**
Muiden vaihtotyökalujen ja muiden lisävarusteiden käyttö voi merkitä itseesi kohdistuvaa loukkaantumisvaaraa.
- 14) Anna hyväksytyyn koulutuksen saaneen ammattilaisen korjata työkalusi**
Tämä työkalu on asianomaisten turvallisuusmääräysten mukainen. Vain hyväksytyyn koulutuksen saanut ammattilainen tai tehtävään perehdytetty henkilö saa suorittaa kunnossapitotyöt käyttäen alkuperäisiä varaosia, sillä muutoin seurauksena saattavat olla käyttäjän tapaturmat. Turvallisuussyistä ei työkaluun saa tehdä mitään omavaltaisia muutoksia.

Käsi käyttöinen turvaohjeet

⚠ HUOMIO

- Käytä ainoastaan käsi käyttöisen REMS eva -kieriteityskoneen alkuperäisiä pikavaihtoteräpäitä! Muut teräpäät eivät pysy paikallaan yhtä varmasti tai ne vahingoittavat käyttökoneen 8-kulmaa.
- Älä työskentele ilman pidätinrennasta (3). Teräpää voi muuten esim. leikkaamisen alussa painautua ulos.
- Suihkepuulloissa myytävät REMS-kieriteityksineet (REMS Spezial, REMS Sanitol) ovat ympäristöystävällisiä, mutta ne sisältävät tulenarkaa ponnekaasua (butaania). Suihkepuulot on paineistettu eikä niitä saa avata väkivalloin. Ne on suojattava auringonpaisteelta ja yli 50°C:n lämpötiloilta.

- Vältä jäähdytysvoiteluaineiden joutumista iholle niiden rasvanpoisto-ominaisuuksien takia. Suojaa ihosi asianmukaisesti.
- Käytä suojakäsineitä.

HUOMAUTUS

Jäähdytysvoiteluaineet eivät saa päästä viemäriverkostoon, vesistöihin tai maaperään. Toimita käyttämätön jäähdytysvoiteluaine aineen hävittämisestä huolehtivaan jättenpoistolaitokseen. Koodi mineraaliöljypitoisille jäähdytysvoiteluaineille on 54401, synteettisille 54109.

1. Tekniset tiedot

Määräystenmukainen käyttö

⚠ VAROITUS

REMS Eva käsi käyttöinen kierresorkka putkikierteelle.

Mitkään muut käyttötarkoitukset eivät ole määräysten mukaisia eivätkä siten myöskään sallittuja.

1.1. Tuotenumerot

Räikkävipu		522000
Pikavaihtoteräpäät,	R 1/8"	521000
putkikierte,	R 1/4"	521010
oikealle keilamainen	R 3/8"	521020
ISO 7-1	R 1/2"	521030
(DIN 2999, BSPT)	R 3/4"	521040
	R 1"	521050
	R 1 1/4"	521060
	R 1 1/2"	521070
	R 2"	521080
S-pikavaihtoteräpäät,	R 3/8"	521026
putkikierte,	R 1/2"	521036
oikealle keilamainen	R 3/4"	521046
ISO 7-1	R 1"	521056
(DIN 2999, BSPT)	R 1 1/4"	521066
Jatke 300 mm, räikkävipu		522051
Nippakiinnitin, kierreleukojen vaihtopäät, välirenkaat ja ohjausholkkit, katso tuoteluettelo.		

1.2. Käyttötarkoitukset

Kierteen halkaisija	
Putket	1/8"–2"
Pultit	6–30 mm, 1/4"–1"
Kierretyypit	
Ulkokierre, oikealle ja vasemmalle	
Putkikierte, keilamainen	R (ISO 7-1, DIN 2999, BSPT) NPT
Putkikierte, lieriömäinen (kierreleuka)	G (DIN ISO 228, DIN 259, BSPP) NPSM
Muut kiertteet	
Sähköasennusputket	M×1,5 (DIN EN 60423, IEC)
Teräspanssariputken kiertteet (kierreleuka)	Pg
Pulttikiertteet (kierreleuka)	M, BSW, UNC
Kierrepituus	
Putkikierte, keilamainen	Standardipituudet
Putkikierte, lieriömäinen	
Teräspanssariputken kiertteet	
Pulttikiertteet	50 mm, rajoittamaton jälkikiristys
Nipat ja kaksoisnipat, joissa REMS Nippelspanner (sisäkiinnitys)	3/8"–2"

1.3. Mitat

REMS eva Set 1 1/4"	675 × 155 × 90 mm (26,6" × 6,1" × 3,5")
REMS eva Set 2"	675 × 165 × 110 mm (26,6" × 6,5" × 4,3")

1.4. Paino

Räikkävipu	2,1 kg (5,3 lb)
Teräpäät 1/2" ... 2"	0,6 ... 1,3 kg (1,3 ... 2,9 lb)

2. Käyttöönnotto

2.1. Työkalut

Käytä ainoastaan käsi käyttöisen REMS eva -kieriteityskoneen alkuperäisiä pikavaihtoteräpäitä. Teräpäät (1) 1 1/4" kierrekokoon saakka asetetaan edestä räikkävivun (2) 8-kulmaiseen kiinnittimeen (kuva 1). Ne lukittuvat automaattisesti paikoilleen.

Teräpäät ulottuvat pesän takaseinämän yli. Takaseinämän ylittävä osa helpottaa teräpään irrottamista räikkävivusta, jolloin ylittävää reunaa painetaan voimakkaasti tasoa tai kulmaa vasten (kuva 2).

Asenna 1 1/2 ja 2" teräpäät räikkävivun poistamalla pidätinrennas (3) tarkoitukseen sopivalla työkalulla, esim. ruuvitalalla (kuva 3). Poista lukkorengas (4) ja aseta sen tilalle 1 1/2 tai 2" teräpää. Laita pidätinrennas (3) takaisin paikalleen.

Jos joudut vaihtamaan usein 1¼" ja 1½ – 2" kokojen välillä, käytä mieluummin erillistä 1½ – 2" räikkävipua.

⚠ HUOMIO

Älä työskentele ilman pidätinrengasta (3). Teräpää voi muuten esim. leikkaamisen alussa painua ulos kiinnikkeestä.

Jos haluat lisätä lyhyeen seinästä ulkonevaan putkeen kierteet, käytä REMS eva S -pikavaihtoteräpäitä, joiden kansipuolella on erilliset putkiohjaimet (kuva 4). Ne voidaan asentaa suoraan REMS eva -räikkävipuun. Käytettäessä S-pikavaihtoteräpäitä vaikeapääsisissä paikoissa, kuten muurinkoloissa (kuva 5), on käytettävä räikkää ja jatketta (5).

2.2. Kierteitysaineet

Käytä vain REMS-kierteitysaineita. Niiden käyttö takaa moitteettoman leikkujäljen, pidentää leikkuuleukojen käyttöikää ja säästää työkalua. REMS suositelee käytännöllistä ja riittoisaa suihkepulloa.

REMS Spezial: Suurseostettu mineraaliöljypohjainen kierteitysaine. **Soveltuu kaikenlaisille materiaaleille:** teräkselle, ruostumattomalle teräksille, kirjo- metallille, muoville. Helppokäyttöinen. Poispestävä, asiantuntijoiden testaama.

HUOMAUTUS

Joissakin maissa mineraaliöljypohjaisia kierteitysaineita ei saa käyttää juomavesiputkien kierteissä, esim. Saksassa, Itävallassa ja Sveitsissä. Käytä tässä tapauksessa REMS Sanitol -kierteitysöljyä, joka ei sisällä mineraaliöljyä!

REMS Sanitol: Mineraaliöljytön, synteettinen kierteitysaine **juomavesiputkiin**. Täysin vesiliukoinen. Määräysten mukainen. Saksassa (Saksan kaasu- ja vesialan liitto, DVGW) tarkastusno DW-0201AS2032, Itävallassa (Itävallan kaasu- ja vesialan liitto, ÖVGW) tarkastusno W 1.303 ja Sveitsissä (Sveitsin kaasu- ja vesialan liitto, SVGW) tarkastusno 7808-649. Viskositeetti lämpötilan ollessa –10°C: 190 mPa s (cP). Pumppauskelpoinen –28°C:een saakka. Ei sisällä vettä. Helppokäyttöinen. Värjätty punaiseksi poishuutoutumisen tarkistamiseksi.

Kumpaakin kierteitysainetta toimitetaan sekä suihkepulloissa että kanistereissa ja tynnyreissä.

Kierteitysöljyjä ei saa ohentaa!

3. Käyttö

3.1. Työnkulku

Katkaise putki suorassa kulmassa ja purseettomasti. Kiinnitä putki ruuvipenkkiin siten, että putken pää jää n. 10 cm kiristysleukojen ulkopuolelle. Ruiskuta leikkauskohtaan REMS-kierteitysainetta (ks. 2.2.). Aseta pikavaihtoteräpää räikkävipuun (kuva 1). Vedä lukkotappi (6) taaksepäin ja käännä sitä: Nuoli osoittaa alaspäin = käyttösuunta. Aseta teräpää putkelle, purista kiinni ja käytä samanaikaisesti konetta. Voitele kierteityksen aikana useamman kerran REMS-suihkeella. Keilamaisen putkikierteen standardikierteen pituus on saavutettu, kun putken etureuna on tiukasti kierteitysleukojen yläreunaa vasten (ei kannen yläreunaa vasten). Muuta lukkotappin asentoa (nuoli ylöspäin). Käännä kierteityskone takaisin tai kierrä teräpää käsin takaisin.

3.2. Nipponien ja kaksoisnipponien valmistaminen

Käytä REMS-nippakiinnittimiä lyhyiden putkikappaleiden kiristämiseen nipponien ja kaksoisnipponien valmistamiseksi. Niiden koot ovat ¾"–2". Kun (kierteellistä tai kierteetöntä) putkikappaletta kiinnitetään REMS-nippakiinnittimellä, nippakiinnittimen päätä levitetään kiertämällä karaa (12) jollakin työkalulla (esim. ruuvitaltalla). Tee näin ainoastaan silloin, kun putki on asetettu paikalleen (kuva 6).

REMS-nippakiinnittintä käytettäessä ei saa leikata normia lyhyempää nippaa.

4. Kunnossapito

4.1. Huolto

Pidä räikkävipu, pikavaihtoteräpäät ja niiden kiinnitykset räikkävivussa puhtaina. Puhdista erittäin likaiset teräpäät esim. tärpättiöljyllä.

4.2. Tarkistus/kunnossapito

Tarkista, että pidätinrengas (3) toimii moitteettomasti, ja vaihda se tarvittaessa. Pikavaihtoteräpään leikkuuleuat kuluvat ja ne on vaihdettava ajoittain. Tylsät leikkuuleuat tunnistaa siitä, että leikkauspaine nousee ja/tai riittävästä voitelusta huolimatta kierteet repeytyvät.

Leikkuuleukojen vaihtaminen pikavaihto-teräpäällä

- Kiinnitä pikavaihto-teräpää kahdeksankulmaisesta kiinnittimestä ruuvipenkkiin.
- Poista uppokantaruuvit (7) ja kansi (8).
- Koputtele leikkuuleuat (9) varovaisesti ulos teräpään rungon keskikohdan suuntaan.
- Koputtele leikkuuleuat (9) leikkuupinta (A) **alaspäin** niin syvälle vastaaviin rakoihinsa, etteivät ne ulkone leikkuuleukapesästä. Leikkuuleuat (9) ja teräpään rungot (10) on numeroitu. Leikkuuleuka 1 rakoon 1, leikkuuleuka 2 rakoon 2, leikkuuleuka 3 rakoon 3 ja leikkuuleuka 4 rakoon 4.
- Aseta kansi (8) paikoilleen ja kiristä ruuveja (7) hieman.
- Koputtele leikkuuleuat (9) pehmeällä (kupari-, messinki- tai kovapuu-)tapilla varovaisesti ulospäin, kunnes ne ovat kannen reunassa kiinni.
- Kiristä uppokantaruuvit (7) tiukkaan.

Jos haluat leikata kierteet lyhyeseen putkeen, käytä REMS evan S-pikavaihtoteräpäitä varustettuna ylimääräisellä putkiohjaimella (11) kansipuolella.

Leikkuuleukojen vaihtaminen pikavaihto-teräpäällä S

- Kiinnitä pikavaihto-teräpää kahdeksankulmaisesta kiinnittimestä ruuvipenkkiin.
- Poista uppokantaruuvit (7) ja kansi (8) putkiohjaimen (11) kanssa.
- Koputtele leikkuuleuat (9) varovaisesti ulos teräpään rungon keskikohdan suuntaan.
- Koputtele leikkuuleuat (9) leikkuupinta (A) **ylöspäin** niin syvälle vastaaviin rakoihinsa, etteivät ne ulkone leikkuuleukapesästä. Leikkuuleuat (9) ja teräpään rungot (10) on numeroitu. Leikkuuleuka 1 rakoon 1, leikkuuleuka 2 rakoon 4, leikkuuleuka 3 rakoon 3 ja leikkuuleuka 4 rakoon 2.
- Aseta kansi (8) paikoilleen putkiohjaimen (11) kanssa ja kiristä uppokantaruuveja (7) hieman.
- Koputtele leikkuuleuat (9) pehmeällä (kupari-, messinki- tai kovapuu-)tapilla varovaisesti ulospäin, kunnes ne ovat kannen reunassa kiinni.
- Kiristä uppokantaruuvit (7) tiukkaan.

5. Häiriöt

5.1. Häiriö: Kierteityskone leikkaa huonosti.

- Syy:**
- Käytössä ei ole alkuperäisiä REMS eva -kierteitysteräpäitä.
 - Leikkuuleuat ovat tylsät.
 - Kierteitysaine on huonoa tai sitä on liian vähän (käytä REMS-kierteitysainetta).

5.2. Häiriö: Käyttökeltoton kierre, kierre karkaa voimakkaasti.

- Syy:**
- Leikkuuleuat ovat tylsät.
 - Kierteitysaine on huonoa tai sitä on liian vähän kierteitysainetta (käytä REMS-kierteitysainetta).

5.3. Häiriö: Kierre on leikattu vinoon.

- Syy:**
- Putkea ei ole katkaistu suorassa kulmassa.

6. Valmistajan takuu

Takuuaika on 12 kuukautta siitä alkaen, kun uusi tuote on luovutettu ensikäyttäjälle. Luovutusajankohta on osoitettava lähettämällä alkuperäiset ostoa koskevat asiapaperit, joista on käytävä ilmi ostopäivä ja tuotenimike. Kaikki takuuajana esiintyvät toimintavirheet, joiden voidaan osoittaa johtuvan valmistus- tai materiaalivirheestä, korjataan ilmaiseksi. Vian korjaamisesta ei seuraa tuotteen takuuajan piteneminen eikä sen uusiutuminen. Takuu ei koske vahinkoja, jotka johtuvat normaalista kulumisesta, epäasianmukaisesta käsittelystä tai väärinkäytöstä, käyttöohjeiden noudattamatta jättämisestä, soveltumattomista työvälineistä, ylikuormituksesta, käyttötarvikkeista poikkeavasta käytöstä, laitteen muuttamisesta itse tai muiden tekemistä muutoksista tai muista syistä, joista REMS ei ole vastuussa.

Takuuseen kuuluvia töitä saavat suorittaa ainoastaan tähän valtuutetut REMS-sopimuskorjaamot. Reklamaatiot hyväksytään ainoastaan siinä tapauksessa, että tuote jätetään valtuutettuun REMS-sopimuskorjaamoon, ilman että sitä on yritetty itse korjata tai muuttaa tai purkaa osiin. Vaihdetut tuotteet ja osat siirtyvät REMS-yrityksen omistukseen.

Rahtikuluista kumpaankin suuntaan vastaa käyttäjä.

Tämä takuu ei rajoita käyttäjän lainmukaisia oikeuksia, erityisesti hänen oikeuttaan vaatia myyjältä takuun puitteissa vahingonkorvausta tuotteesta havaittujen vikojen perusteella. Tämä valmistajan takuu koskee ainoastaan uusia tuotteita, jotka ostetaan ja joita käytetään Euroopan Unionin alueella, Norjassa tai Sveitsissä.

Tähän takuuseen sovelletaan Saksan lakia ottamatta huomioon Yhdistyneiden kansakuntien yleissopimusta kansainvälisistä tavarankaupasta koskevista sopimuksista (CISG).

7. Varaosaluettelot

Katso varaosaluettelot osoitteesta www.rems.de → Downloads → Parts lists.

Tradução do manual de instruções original

Fig. 1-7

1 Cabeça de roscar de mudança rápida REMS eva	7 Parafuso de cabeça escareada
2 Punho de catraca	8 Tampa
3 Anel de retenção	9 Pentes de roscar
4 Anel de entalhe	10 Corpo da cabeça de roscar
5 Extensão	11 Guia de tubo
6 Cavilha de entalhe	12 Fuso (Nippelspanner)

Indicações de segurança gerais

⚠ CUIDADO

Leia e tenha em atenção estas instruções antes de utilizar a ferramenta. Devem ser tidas em atenção as instruções de segurança gerais, por forma a prevenir ferimentos durante a utilização de ferramentas.

ConsERVE todas as instruções de segurança e instruções para futuras consultas. Utilize a ferramenta correctamente e tendo em atenção as normas gerais de segurança e de prevenção de acidentes.

- 1) Mantenha o seu local de trabalho organizado**
Desorganização no local de trabalho pode, como consequência, originar acidentes.
- 2) Utilize a ferramenta correcta**
Nunca utilize ferramentas ineficientes para trabalhos difíceis. Nunca utilize a ferramenta para finalidades para as quais não foi concebida.
- 3) Verifique se a ferramenta está eventualmente danificada**
Antes de cada utilização da ferramenta, as peças ligeiramente danificadas devem ser examinadas, por forma a determinar se funcionam de forma eficiente e de acordo com os regulamentos. Verifique se as peças com movimento funcionam de forma eficiente e não estão bloqueadas ou danificadas. Todas as peças devem ser devidamente montadas e cumprir todas as condições, por forma a garantir o funcionamento eficiente da ferramenta. As peças danificadas devem ser reparadas ou substituídas por um técnico certificado, desde que nada mais esteja indicado no manual de instruções.
- 4) Trabalhe com atenção**
Esteja atento ao que está a fazer. Proceda com precaução no trabalho.
- 5) Não sobrecarregue a sua ferramenta**
Trabalhará melhor e com mais segurança na gama de potência indicada. Renove as ferramentas gastas com a devida antecedência.
- 6) Use roupa de trabalho apropriada**
Nunca use vestuário ou jóias compridos, pois podem ficar presos nas peças em movimento. No trabalho ao ar livre, recomenda-se o uso de luvas de borracha e calçado anti-derrapante. Use uma rede nos cabelos compridos.
- 7) Utilize equipamento de protecção**
Use óculos de protecção.
Use luvas de protecção.
- 8) Evite posturas corporais fora do normal**
Assegure uma posição segura e mantenha sempre o equilíbrio.
- 9) Fixe a peça de trabalho**
Utilize dispositivos de fixação ou um torno, por forma a prender a peça de trabalho. É suportada de forma mais segura do que usando a mão e tem, além disso, as duas mãos livres para trabalhar com a ferramenta.
- 10) Conserve a sua ferramenta com cuidado**
Mantenha a ferramenta afiada e limpa, por forma a poder trabalhar melhor e com mais segurança. Siga as normas de manutenção e as instruções a respeito da substituição da ferramenta. Mantenha o punho seco e livre de gorduras e óleo.
- 11) Tenha em atenção as influências ambientais**
Nunca coloque as suas ferramentas debaixo de chuva.
Assegure uma boa iluminação.
- 12) Mantenha outras pessoas afastadas**
Não permita que outras pessoas tenham acesso à sua ferramenta. Mantenha outras pessoas, crianças em particular, afastadas da sua área de trabalho.
- 13) Para sua segurança pessoal, relativamente ao funcionamento da ferramenta de acordo com os regulamentos, utilize apenas acessórios e peças sobresselentes de origem**
O uso de outras ferramentas de inserção e de outros acessórios pode significar perigo de ferimentos para si.
- 14) Mandar reparar a sua ferramenta por um técnico certificado**
Esta ferramenta cumpre os respectivos regulamentos de segurança. Os trabalhos de manutenção devem ser efectuados apenas por um técnico certificado ou por uma pessoa com formação, uma vez que são utilizadas peças sobresselentes de origem, caso contrário, o utilizador pode ter acidentes. Qualquer tipo de alteração por conta própria efectuada na ferramenta não é autorizada, por motivos de segurança.

Indicações de segurança para tarraxa manual de roscar

⚠ CUIDADO

- Utilizar exclusivamente as cabeças de roscar de mudança rápida originais da tarraxa manual de roscar REMS eva! Quaisquer outras cabeças de roscar não garantem um assento seguro, podendo até danificar o oitavado da máquina de accionamento.
- Nunca trabalhe sem anel de retenção (3). Caso contrário, a cabeça de roscar pode, p. ex., ser puxada para fora no momento do início da rosca.

- As latas de aerossóis que contêm os óleos para roscar REMS (REMS Spezial, REMS Sanitol), foi adicionado um gás expansivo que, embora ecológico, é inflamável (Butano). As latas de aerossóis estão sob pressão, nunca abri-las à força. Protegê-las contra a luz solar directa e o aquecimento superior a 50°C.
- Devido ao efeito desengordurador do lubrificante refrigerador, deve evitar-se o contacto intenso com a pele. Deve utilizar-se protectores de pele adequados.
- Use luvas de protecção.

AVISO

Os lubrificantes refrigeradores no estado concentrado nunca podem ser despejados na canalização, nas águas ou no solo. Lubrificante refrigerador não consumido deve ser entregue às empresas e entidades competentes para a eliminação de resíduos. O código de resíduos para lubrificantes refrigeradores minerais é o 54401 e, para sintéticos, o 54109.

1. Dados técnicos

Utilização correcta

⚠ ATENÇÃO

Tarraxa manual de roscar REMS Eva destina-se a corte de roscas em tubos. Quaisquer outras utilizações são indevidas e, portanto, não permitidas.

1.1. Referências de artigos

Punho de catraca		522000
Cabeças de roscar de mudança rápida para roscas em tubos cónicas à direita ISO 7-1 (DIN 2999, BSPT)	R 1/8" R 1/4" R 3/8" R 1/2" R 3/4" R 1" R 1 1/4" R 1 1/2" R 2"	521000 521010 521020 521030 521040 521050 521060 521070 521080
Cabeças de roscar de mudança rápida S para roscas em tubos cónicas à direita ISO 7-1 (DIN 2999, BSPT)	R 3/8" R 1/2" R 3/4" R 1" R 1 1/4"	521026 521036 521046 521056 521066
Extensão 300 mm para punho de catraca		522051
Nippelspanner, tampas para ferros de corte, anilhas intermédias e buchas de direcção, consulte o catálogo.		

1.2. Gama de aplicações

Diâmetro de rosca	
Tubos	1/8"–2"
Varões	6–30 mm, 1/4"–1"
Tipos de roscas	
Roscas exteriores à direita e esquerda	
Roscas em tubos, cónicas	R (ISO 7-1, DIN 2999, BSPT) NPT
Roscas em tubos, cilíndricas (com ferro de corte)	G (DIN ISO 228, DIN 259, BSPP) NPSM
Roscas para tubos de instalações eléctricas	M×1,5 (DIN EN 60423, IEC)
Roscas de tubos extra-fortes (com ferro de corte)	Pg
Roscas em varões (com ferro de corte)	M, BSW, UNC
Comprimento de rosca	
Roscas em tubos, cónicas	Comprimentos normalizados
Roscas em tubos, cilíndricas	
Roscas de tubos extra-fortes	
Roscas em varões	50 mm, com reaperto ilimitado
Niple- e niple duplo com REMS Nippelspanner (Aperto interior)	3/8"–2"

1.3. Dimensões

REMS eva Set 1 1/4"	675 × 155 × 90 mm (26,6" × 6,1" × 3,5")
REMS eva Set 2"	675 × 165 × 110 mm (26,6" × 6,5" × 4,3")

1.4. Pesos

Punho de catraca	2,1 kg (5,3 lb)
Cabeças de roscar 1/2 ... 2"	0,6 ... 1,3 kg (1,3 ... 2,9 lb)

2. Colocação em serviço

2.1. Ferramentas

Utilizar exclusivamente as cabeças de roscar de mudança rápida originais da tarraxa manual de roscar REMS eva. Até uma medida de rosca de 1 1/4", as cabeças de roscar são inseridas na frente do oitavado do punho de catraca (2) (Fig. 1). As cabeças encaixam automaticamente.

As cabeças de roscar sobressaem pela parede traseira da caixa. A parte que fica saliente facilita a remoção da cabeça de roscar do punho de catraca,

empurrando fortemente a margem que sobressai contra uma superfície ou aresta (Fig. 2).

Para introduzir as cabeças de roscar da medida 1½ e 2" no punho de catraca, retira-se o anel de retenção (3) com uma ferramenta adequada, p.ex., uma chave de fendas (Fig. 3). Remova o anel de entalhe (4) coloque em vez deste anel a cabeça de roscar 1½" ou 2", e monte de novo o anel de retenção (3). Caso precisar mudar frequentemente as medidas até 1¼" e entre 1½ e 2", aconselhamos a utilização em separado de um punho de catraca para 1½ a 2".

⚠ CUIDADO

Nunca trabalhe sem anel de retenção (3). Caso contrário, a cabeça de roscar pode, p. ex., ser puxada para fora do apoio da cabeça de roscar, no momento do início da rosca.

Se tiver que cortar uma rosca num tubo que sai de uma parede, utiliza-se as cabeças de roscar de mudança rápida S da REMS eva com guia de tubo adicional no lado da tampa (Fig. 4). Estas cabeças podem ser introduzidas directamente no punho de catraca da REMS eva. Para o accionamento das cabeças de roscar de mudança rápida S em lugares de acesso difícil, p. ex., em aberturas em paredes (Fig. 5), o accionamento de catraca é efectuado mediante a extensão (5).

2.2. Óleos para roscar

Utilize exclusivamente óleos para roscar REMS. Obterá resultados de corte perfeitos, uma vida útil prolongada dos pentes de roscar, bem como uma protecção significativa da ferramenta. A REMS recomenda está prática lata de aerossól, que, relativamente ao consumo, é também económica.

REMS Spezial: Óleo para abrir roscas de alta liga, à base de óleo mineral.
Para todos os materiais: Aços, aços inox, metais não ferrosos, materiais sintéticos. Trabalhar de forma cómoda. Evacuação mediante água, verificada por peritagem.

AVISO

Em vários países, como por exemplo Alemanha, Áustria e Suíça, óleos para roscar à base de óleo mineral não são admitidos para tubagens de água potável – neste caso utilize REMS Sanitol livre de óleo mineral!

REMS Sanitol: Óleo para roscar livre de óleo mineral, sintético, **para tubagens de água potável.** Totalmente dissolúvel em água. Corresponde aos regulamentos. Na Alemanha N° de ensaio DVGW DW-0201AS2032, Austria N° de ensaio ÖVGW W 1.303, na Suíça N° de ensaio SVGW 7808-649. Viscosidade a -10°C: 190 mPa s (cP). Pode ser bombeado até -28°C. Sem adição de água. Utilização sem problemas. Para controlo de lavagem, o óleo foi tingido com vermelho.

Ambos os óleos para roscar estão disponíveis em Spray e também em contentores e bidões.

Utilize todos os óleos para roscar exclusivamente no estado não-diluído!

3. Operação

3.1. Processo de trabalho

Corte o tubo num ângulo recto e sem rebarbas. Fixe o tubo no torno de modo a que, a ponta do tubo sobressaia cerca de 10 cm dos mordentes. Aplicar no ponto a cortar Aerossól REMS Óleo para roscar (consulte 2.2.). Insira a desejada cabeça de roscar de mudança rápida no punho de catraca (Fig. 1). Empurre a cavilha de entalhe (6) para trás e gire-a: Seta para baixo = Direcção de trabalho. Introduza a cabeça de roscar no tubo, pressione-a e activar simultaneamente a catraca. Durante o processo de roscar, lubrifique várias vezes com REMS Spray. O comprimento normalizado para roscas cónicas em tubos é atingido, quando a aresta dianteira do tubos estiver ao mesmo nível que a aresta superior dos pentes de roscar (não a aresta superior da tampa). Comute a cavilha de entalhe (seta para cima). Movimente a tarraxa de roscar para trás ou rode a cabeça de roscar manualmente para trás.

3.2. Fabricação de niples e niples duplos

Para fixar tubos curtos para a produção de niples e niples duplos são utilizados REMS Nippelspanner. Estes estão disponíveis nos tamanhos ¾"-2". Para fixar tubos (com ou sem roscas existentes) com o REMS Nippelspanner abre-se a cabeça do Nippelspanner, rodando o fuso (12) com uma ferramenta (p.ex. chave de fendas). Isto pode ser efectuado apenas com o tubo encaixado (Fig. 6).

Deve ter-se em atenção que, no caso do REMS Nippelspanner, não sejam cortados niples mais curtos do que o permitido pelas normas.

4. Assistência técnica

4.1. Manutenção

Manter limpos o punho de catraca, as cabeças de roscar de mudança rápida e os seus apoios no punho de catraca. Limpe cabeças de roscar fortemente sujas com, p. ex., aguarrás, de seguida, proteja as peças contra corrosão.

4.2. Inspeção/Reparação

Verifique o anel de retenção (3) relativamente ao perfeito funcionamento, caso necessário, substitua-o. Os pentes de roscar das cabeças de roscar de mudança rápida desgastam-se e devem ser substituídas atempadamente. Pentes de roscar mal afiados podem ser detectados pelo facto que a pressão de corte aumenta e/ou que as roscas fiquem irregulares/quebram, não obstante uma lubrificação suficiente.

Substituição dos pentes de roscar na cabeça de roscar de mudança rápida

1. Fixar no oitavado a cabeça de roscar de mudança rápida que está no torno.
2. Tirar os parafusos de cabeça escareada (7) e a tampa (8).
3. Tirar os pentes de roscar (9) batendo cuidadosamente a meio do corpo da cabeça de roscar.
4. Aplicando ligeiras pancadas nos pentes de roscar (9) com corte (A) **vire-os para baixo**, inserindo-os nas respectivas fendas, de forma a que não sobressaiam da respectiva carcaça. Os pentes de roscar (9) e o corpo da cabeça de roscar (10) estão numerados. Pente de roscar 1 na fenda 1, pente de roscar 2 na fenda 2, pente de roscar 3 na fenda 3 e pente de roscar 4 na fenda 4.
5. Colocar a tampa (8) e apertar ligeiramente os parafusos (7).
6. Bata cuidadosamente na parte exterior dos pentes de roscar (9) com um varão macio (cobre, latão ou madeira dura), até que encostem na margem da tampa.
7. Apertar bem os parafusos de cabeça escareada (7).

Se tiver que cortar uma rosca num tubo pequeno, utilizam-se as cabeças de roscar de mudança rápida S da REMS eva com guia de tubo (11) adicional no lado da tampa.

Substituição dos pentes de roscar na cabeça de roscar de mudança rápida S

8. Fixar no oitavado a cabeça de roscar de mudança rápida que está no torno.
9. Tirar os parafusos de cabeça escareada (7) e a tampa (8) com guia de tubo (11).
10. Tirar os pentes de roscar (9) batendo cuidadosamente a meio do corpo da cabeça de roscar.
11. Aplicando ligeiras pancadas nos pentes de roscar (9) com corte (A) **vire-os para cima**, inserindo-os nas respectivas fendas, de forma a que não sobressaiam da respectiva carcaça. Os pentes de roscar (9) e o corpo da cabeça de roscar (10) estão numerados. Pente de roscar 1 na fenda 1, pente de roscar 2 na fenda 4, pente de roscar 3 na fenda 3 e pente de roscar 4 na fenda 2.
12. Colocar a tampa (8) com guia de tubo (11) e apertar ligeiramente os parafusos (7).
13. Bata cuidadosamente na parte exterior dos pentes de roscar (9) com um varão macio (cobre, latão ou madeira dura), até que encostem na margem da tampa.
14. Apertar bem os parafusos de cabeça escareada (7).

5. Falhas

5.1. Falha: A tarraxa de roscar corta com dificuldade.

- Razão:**
- As cabeças de roscar não são originais REMS eva.
 - Os pentes de roscar não estão afiados.
 - Mau ou demasiado pouco óleo para roscar (Utilizar REMS Óleo para roscar).

5.2. Falha: Rosca inutilizável, a rosca está altamente irregular.

- Razão:**
- Os pentes de roscar não estão afiados.
 - Mau ou demasiado pouco óleo para roscar (Utilizar REMS Óleo para roscar).

5.3. Falha: A rosca é cortada de forma irregular.

- Razão:**
- O tubo não foi cortado num ângulo recto.

6. Garantia do fabricante

O prazo de garantia é de 12 meses após a entrega do novo produto ao primeiro consumidor. A data de entrega deve ser comprovada com o envio dos documentos originais de compra, que devem conter a data da compra e a designação do produto. Todas as falhas no funcionamento ocorridas dentro do prazo de garantia, provocadas por erros de fabrico ou de material comprovados, serão reparadas gratuitamente. O prazo de garantia do produto não se prolongará nem se renovar com a reparação das avarias. Ficam excluídos da garantia todos os danos provocados pelo desgaste natural, manuseamento incorrecto ou uso normal, não observação dos regulamentos de operação, meios de operação inadequados, cargas excessivas, utilização para outras finalidades além das previstas, intervenções pelo próprio utilizador ou por terceiros ou outras razões fora do âmbito da responsabilidade da REMS.

Os serviços de garantia devem ser prestados, exclusivamente, pelas oficinas de assistência técnica contratadas e autorizadas REMS. Todas as reclamações serão consideradas apenas se o aparelho for entregue a uma oficina de assistência técnica contratada e autorizada REMS sem terem sido efectuadas quaisquer intervenções e sem o aparelho ter sido anteriormente desmontado por outrem. Produtos e peças substituídos passam a ser propriedade da REMS.

Os custos relativos ao transporte de ida e volta são da responsabilidade do utilizador.

Os direitos legais do utilizador, em especial o seu direito de reclamação perante o representante em caso de danos, manter-se-ão inalterados. Esta garantia do fabricante é válida exclusivamente para produtos novos, comprados e utilizados na União Europeia, na Noruega ou na Suíça.

A esta garantia aplica-se o direito alemão, excluindo-se a Convenção das Nações Unidas sobre os Contratos de Compra e Venda Internacional de Mercadorias (CISG).

7. Listas de peças

Para obter informações sobre as listas de peças, ver www.rems.de → Downloads → Parts lists.

Tłumaczenie z oryginału instrukcji obsługi

Rys. 1 – 7

1 Szybkowymienna głowica gwinciariska REMS eva	7 Wkręt z łbem stożkowym
2 Dźwignia z zapadką	8 Pokrywa
3 Pierścień zabezpieczający	9 Noże gwintujące
4 Element pośredni	10 Korpus głowicy
5 Przedłużenie	11 Prowadnica rury
6 Trzpień ustalający zatrask	12 Wrzeczono, uchwyt do króćców (Nippelspanner)

Ogólne wskazówki bezpieczeństwa

⚠ PRZESTROGA

Przed użyciem narzędzia należy przeczytać i przestrzegać niniejszych wskazówek. Podczas użytkowania narzędzi należy w celu ochrony przed obrażeniami przestrzegać Ogólnych wskazówek bezpieczeństwa.

Przechowywać na przyszłość wszystkie wskazówki bezpieczeństwa i instrukcje.

Narzędzie stosować tylko zgodnie z przeznaczeniem i z przestrzeganiem ogólnych przepisów bezpieczeństwa i przepisów zapobiegania wypadkom.

- 1) Utrzymywać w należyłym porządku stanowisko pracy**
Nieporządek na stanowisku pracy może prowadzić do wypadków.
- 2) Stosować odpowiednie narzędzia**
Nie używać narzędzi o niskiej mocy do ciężkich prac.
Nie używać narzędzi do celów nieprzewidzianych dla nich.
- 3) Sprawdzać, czy nie wstępują ewentualne uszkodzenia narzędzi.**
Przed każdym użyciem narzędzia lekko uszkodzone elementy należy sprawdzić na nienaganne i zgodne z przeznaczeniem działanie. Ruchome elementy sprawdzać na nienaganne działanie, oraz czy nie są zakleszczone lub uszkodzone. W celu nienagannej pracy narzędzi wszystkie elementy muszą być zamontowane prawidłowo i spełniać wszystkie warunki. Uszkodzone elementy należy odpowiednio naprawiać i wymieniać w autoryzowanym warsztacie specjalistycznym, jeśli nie jest to inaczej podane w instrukcji obsługi.
- 4) Bądź uważny**
Zwracać uwagę na właściwe postępowanie. Pracować z rozwagą.
- 5) Nie przeciążać narzędzia**
Najbardziej optymalna i bezpieczna praca jest w podanym zakresie sprawności. Zawsze wymieniać zużyte narzędzia.
- 6) Nosić odpowiednią odzież roboczą**
Nie nosić luźnej odzieży lub ozdób, które mogą zostać zaczepione przez ruchome elementy. Podczas pracy na wolnym powietrzu zalecane są gumowe rękawice przeciwpoślizgowe obuwie. Przy długich włosach nosić siatkę na włosy.
- 7) Stosować osobiste wyposażenie ochronne**
Nosić okulary ochronne.
Nosić rękawice ochronne.
- 8) Unikać nieprawidłowych pozycji ciała**
Zadbać o bezpieczną pozycję stojącą i w każdej chwili utrzymywać równowagę.
- 9) Zabezpieczać przedmiot obrabiany**
Do przytrzymywania przedmiotów obrabianych stosować urządzenia mocujące lub imadła. Zapewniają one lepsze przytrzymywanie niż ręka, a poza tym obydwie ręce są wolne do obsługi narzędzia.
- 10) Starannie pielęgnować narzędzia**
W celu optymalnej i bezpiecznej pracy narzędzia utrzymywać w stanie naostrzonym i czystym. Postępować zgodnie z przepisami dotyczącymi konserwacji i wskazówkami odnośnie wymiany narzędzi. Uchwyt utrzymywać w stanie suchym bez zanieczyszczenia olejem i smarem.
- 11) Uwzględnić wpływy otoczenia**
Nie narażać narzędzi na deszcz.
Zatroszczyć się o wystarczające oświetlenie.
- 12) Trzymać inne osoby z dala**
Nie zezwalać innym osobom na dotykanie narzędzi. Utrzymywać inne osoby, a w szczególności dzieci, z dala od stanowiska pracy.
- 13) W celu zachowania osobistego bezpieczeństwa i zapewnienia zgodnego z przeznaczeniem działania narzędzi stosować tylko oryginalny osprzęt i oryginalne części zamienne**
Stosowanie innych narzędzi wymiennych i innego osprzętu może zagrażać obrażeniami.
- 14) Naprawę narzędzi zlecać autoryzowanym fachowcom**
To narzędzie odpowiada odnośnym przepisom bezpieczeństwa. Naprawy mogą przeprowadzać tylko autoryzowani fachowcy lub poinstruowane osoby. Należy stosować oryginalne części zamienne, w innym przypadku mogą zaistnieć wypadki z udziałem użytkownika. Ze względów bezpieczeństwa zabronione są jakiegokolwiek samowolne zmiany przy narzędziach.

Wskazówki bezpieczeństwa dla gwintownicy

⚠ PRZESTROGA

- Zakładać tylko oryginalne szybkowymienne głowice gwinciariska REMS eva! Inne głowice gwinciariska nie gwarantują bezpiecznego zamocowania względnie uszkadzają osmiokątne urządzenie.
- Zawsze stosować pierścień zabezpieczający! W przeciwnym przypadku istnieje niebezpieczeństwo wypchnięcia głowicy podczas nacinania.
- W rozpylaczach aerozolowych z płynami gwinciariskimi REMS (REMS Specjal, REMS Sanitol) znajduje się dodatek w formie obojętnej dla środowiska, lecz

łatwopalnego gazu wytłaczającego (propelentu aerozoluowego – butanu). Aerozole znajdują się pod ciśnieniem – nie wolno otwierać ich przy użyciu siły. Należy chronić je przed promieniami słonecznymi i rozgrzaniem powyżej 50°C.

- Ze względu na niekorzystne oddziaływanie płynów smarująco-chłodzących na skórę należy unikać intensywnego z nimi kontaktu stosując odpowiednie środki ochronne.
- Nosić rękawice ochronne.

NOTYFIKACJA

Płynu smarująco-chłodzącego nie wolno odprowadzać do kanalizacji, zbiorników wodnych, ani do gleby. Nie zużyty płyn należy odstawić do odpowiedniego punktu utylizacji. Miska odpadowa – dla oleju mineralnego = 54401, dla oleju syntetycznego = 54109.

1. Dane techniczne

Zastosowanie zgodne z przeznaczeniem

⚠ OSTRZEŻENIE

Gwintownice REMS Eva jest przeznaczona nacinania gwintów rurowych. Wszystkie inne zastosowania traktowane są jako niezgodne z przeznaczeniem i tym samym są niedopuszczalne.

1.1. Numery artykułów

Dźwignia z zapadką		522000
Głowice gwinciariska do gwintów rurowych, stożkowych, prawych ISO 7-1 (DIN 2999, BSPT)	R 1/8"	521000
	R 1/4"	521010
	R 3/8"	521020
	R 1/2"	521030
	R 3/4"	521040
	R 1"	521050
	R 1 1/4"	521060
	R 1 1/2"	521070
	R 2"	521080
Głowice gwinciariska S do gwintów rurowych, stożkowych, prawych ISO 7-1 (DIN 2999, BSPT)	R 3/8"	521026
	R 1/2"	521036
	R 3/4"	521046
	R 1"	521056
	R 1 1/4"	521066
Przedłużenie 300 mm do dźwigni z zapadką		522051

Nippelspanner (uchwyty do króćców), głowice do narzynek, pierścienie pośrednie i tuleje prowadzące patrz katalog.

1.2. Zakres pracy

Średnica gwintów rury	1/8"–2"
sworznie	6–30 mm, 1/4"–1"
Rodzaje gwintów	
Gwint zewnętrzny, w prawo i lewo	
gwint rurowy, stożkowy	R (ISO 7-1, DIN 2999, BSPT) NPT
Gwint rurowy, cylindryczny (z narzynką)	G (DIN ISO 228, DIN 259, BSPP) NPSM
Gwinty do rur elektroinstalacyjnych	M×1,5 (DIN EN 60423, IEC)
Gwint rury stalowo-pancernej (z narzynką)	Pg
Gwint sworzniowy (z narzynką)	M, BSW, UNC
Długość gwintów gwint rurowy, stożkowy	długości znormalizowane
Gwint rurowy, cylindryczny, gwint rury stalowo-pancernej, gwint sworzniowy	50 mm, z dociąganiem nieograniczona
Złączki i złączki podwójne z REMS Nippelspanner (mocowanie od środka)	3/8"–2"

1.3. Wymiary

REMS eva Set 1 1/4"	675 × 155 × 90 mm (26,6" × 6,1" × 3,5")
REMS eva Set 2"	675 × 165 × 110 mm (26,6" × 6,5" × 4,3")

1.4. Ciężar

Dźwignia z zapadką	2,1 kg (5,3 lb)
Głowice gwinciariska 1/2" ... 2"	0,6 ... 1,3 kg (1,3 ... 2,9 lb)

2. Uruchomienie

2.1. Narzędzia

Jako głowice gwinciariska należy używać jedynie oryginalnych głowic gwinciariskich gwintownicy ręcznej REMS eva. Do wielkości gwintów 1 1/4" głowice (1) wkładane są od przodu w osmiokątne gniazdo elementu pośredniego dźwigni z zapadką (2) – rys. 1. Głowice zaskakują automatycznie.

Głowice gwinciariska wystają poza tylną ścianę obudowy. To wystawianie ułatwia wyjęcie głowicy gwinciariskiej z urządzenia w taki sposób, że wystającą krawędź naciskamy mocno na jakąś powierzchnię lub krawędź (ryc. 2).

W celu wstawienia głowic gwinciarских o rozmiarach 1½ i 2" do dźwigni z zapadką należy wyjąć pierścieni zabezpieczający (3) przy pomocy odpowiedniego narzędzia np. wkrętaka (rys. 3). Następnie wyjmując się element pośredni (4) i w jego miejsce wstawia głowicę gwinciarską 1½" względnie 2". Teraz należy ponownie zamocować pierścieni zabezpieczający (3). W przypadku konieczności częstej wymiany głowic do 1¼" oraz 1½"... 2" zaleca się użycie osobnych dźwigni z zapadką dla obu rodzajów głowic.

⚠ PRZESTROGA

Nie pracować bez pierścienia zabezpieczającego (3). Jego brak grozi wypchnięciem głowicy z uchwytu podczas gwintowania.

W celu wykonania gwintu na krótkiej rurze wystającej ze ściany należy zastosować szybkowymienne głowice gwinciarские typu S z dodatkową prowadnicą rury od wierzchniej strony (rys. 4). Mogą być one mocowane bezpośrednio w dźwigni z zapadką. W miejscach trudnodostępnych (rys. 5) można zastosować przedłużenie (5).

2.2. Środki do gwintowania

Stosujcie Państwo jedynie płyny do gwintowania firmy REMS. Dzięki temu osiągną Państwo znakomite wyniki przy nacinaniu, długi okres użytkowania noży gwinciarских jak i znaczne oszczędzanie urządzenia. Polecamy Państwu praktyczne i oszczędne w użyciu płyny w aerozolu.

REMS Specjal: Wysoko uszlachetniony płyn do gwintowania na bazie ropy naftowej. **Do wszystkich materiałów:** stali, stali nierdzewnych, metali kolorowych, tworzyw sztucznych. Przyjemny w użyciu. Jest wymywany przez wodę, atestowany.

NOTYFIKACJA

Płyny do gwintowania na bazie ropy naftowej są w niektórych krajach, np. w Niemczech, Austrii i Szwajcarii niedopuszczone do stosowania w instalacjach wody pitnej – w tych przypadkach należy stosować w pełni syntetyczny płyn REMS Sanitol!

REMS Sanitol: Nie zawierający ropy naftowej, syntetyczny płyn do gwintowania rur dla instalacji wody pitnej. Całkowicie wymywalny przez wodę. Odpowiada przepisom. W Niemczech DVGW nr kontrolny DW-0201AS2032, w Austrii ÖVGW nr kontrolny W 1.303, w Szwajcarii SVGW nr kontrolny 7808-649. Lepkość przy -10°C: 190 mPa/s (cP). Pozwala się pompować do -28°C. Bez dodatku wody. Bezproblemowe użycie. Do kontroli wymycia zabarwiony na czerwono.

Oba rodzaje płynów mogą być dostarczone zarówno w aerozolu jak i w kanistrach oraz beczkach.

Płyny do gwintowania należy używać wyłącznie w stanie nierozcieńczonym!

3. Praca

3.1. Przebieg pracy

Rurę odciąć dokładnie prostopadłe, ogratować i zamocować w imadle w odległości ok. 10 cm od gwintowanego końca. Obrabiane miejsce spryskać płynem do gwintowania (patrz punkt 2.2). Odpowiednią głowicę założyć do dźwigni z zapadką (rys. 1). Trzpień ustalający zatrząsk (6) odciągnąć i przekręcić w pozycję „strzałka do dołu = pozycja robocza”. Głowicę nałożyć na rurę, docisnąć i równocześnie obracać grzechotką. Podczas nacinania gwintu należy wielokrotnie spryskiwać obrabiany materiał płynem do gwintowania. Znormalizowaną długość gwintu stożkowego uzyskuje się, gdy krawędź rury zrówna się z górną krawędzią noży gwintujących (a nie z górną krawędzią obudowy). Trzpień ustalający zatrząsk przestawić w pozycję „strzałka do góry”. Gwintownicę wykręcić przy pomocy grzechotki lub głowicę wykręcić ręcznie.

3.2. Wytwarzanie złączek i złączek podwójnych

W celu zamocowania krótkich kawałków rury stosowanych przy wytwarzaniu złączek i złączek podwójnych używamy REMS Nippelspanner. Występują one w wymiarach ¾"-2". Aby zamocować odcinek rury (z gwintem albo bez gwintu) na REMS Nippelspanner, należy głowica Nippelspanner rozprężyć poprzez obracanie wrzeciona (12) dowolnym narzędziem (np. śrubokrętem). Powinno to następować jedynie przy nasadzonej kawałku rury (rys. 6).

Należy zwrócić uwagę na to, by przy użyciu REMS Nippelspanner nie były gwintowane krótsze złączki niż tego wymaga norma.

4. Utrzymanie urządzenia w dobrym stanie

4.1. Konserwacja

Dźwignię z zapadką, głowice gwinciarские oraz ich mocowanie w dźwigni utrzymywać w czystości. Silnie zabrudzone głowice gwinciarские czyścić terpentyną.

4.2. Inspekcja/Doprowadzenie do stanu użytkowania

Pierścieni zabezpieczający (3) sprawdzać pod kątem prawidłowego działania, w razie konieczności - wymienić. Noże tnące w głowicy zużywają się z czasem i muszą być okresowo wymieniane. Tępe noże można rozpoznać po zwiększonym oporze gwintowania i zrywaniu gwintu mimo stosowania wystarczającego smarowania.

Wymiana noży gwintujących w głowicy szybkowymiennej

1. Zamocować głowicę szybkowymiennej w imadle za 8-kątne ustalenie.
2. Usunąć wkręty z łbem stożkowym (7) i pokrywę (8).
3. Wybić ostrożnie noże gwintujące (9) ku środkowi korpusu głowicy.
4. Tak daleko wbić noże gwintujące (9) z nacięciem (A) **do dołu** w odpowiednie rowki, aby nie wystawały poza obudowę głowicy gwinciarской. Noże gwintujące (9) i korpus głowicy (10) są numerowane. Nóż 1 w rowek 1, nóż 2 w rowek 2,

nóż 3 w rowek 3 i nóż 4 w rowek 4.

5. Nałożyć pokrywę (8) i lekko dokręcić śruby (7).
6. Wybić ostrożnie na zewnątrz noże gwintujące (9) za pomocą miękkiego sworzni (miedź, mosiądz lub twarde drewno) tak, aby przylegały do krawędzi pokrywy.
7. Mocno dokręcić wkręty z łbem stożkowym (7).

Jeśli wymagane jest nacięcie gwintu na krótkiej rurze należy używać głowic szybkowymiennej S gwintownicy REMS eva z dodatkową prowadnicą rury (11) po stronie pokrywy.

Wymiana noży gwintujących w głowicy szybkowymiennej S

8. Zamocować głowicę szybkowymiennej w imadle za 8-kątne ustalenie.
9. Usunąć wkręty z łbem stożkowym (7) i pokrywę (8) z prowadnicą rury (11).
10. Wybić ostrożnie noże gwintujące (9) ku środkowi korpusu głowicy.
11. Tak daleko wbić noże gwintujące (9) z nacięciem (A) **do góry** w odpowiednie rowki, aby nie wystawały poza obudowę głowicy gwinciarской. Noże gwintujące (9) i korpus głowicy (10) są numerowane. Nóż 1 w rowek 1, nóż 2 w rowek 4, nóż 3 w rowek 3 i nóż 4 w rowek 2.
12. Nałożyć pokrywę (8) z prowadnicą rury (11) i lekko dokręcić wkręty z łbem stożkowym (7).
13. Wybić ostrożnie na zewnątrz noże gwintujące (9) za pomocą miękkiego sworzni (miedź, mosiądz lub twarde drewno) tak, aby przylegały do krawędzi pokrywy.
14. Mocno dokręcić wkręty z łbem stożkowym (7).

5. Usterki

5.1. Usterka: Gwintownica nacina gwint z dużym oporem.

- Przyczyna:**
- Brak oryginalnych głowic gwinciarских REMS eva.
 - Tępe noże gwinciarские.
 - Zły rodzaj lub za mało płynu do gwintowania (należy stosować płyn firmy REMS).

5.2. Usterka: Gwint nie nadający się do użytku.

- Przyczyna:**
- Tępe noże gwinciarские.
 - Zły rodzaj lub za mało płynu do gwintowania (należy stosować płyn firmy REMS).

5.3. Usterka: Gwint nacinany jest skośnie w stosunku do osi rury.

- Przyczyna:**
- Rura nie została obciążona dokładnie prostopadłe do swej osi.

6. Gwarancja producenta

Okres gwarancji wynosi 12 miesięcy od momentu przekazania nowego produktu pierwotnemu użytkownikowi. Datę przekazania należy udowodnić przez nadesłanie oryginalnej dokumentacji nabywcia, która musi zawierać datę zakupu i oznaczenie produktu. W okresie gwarancji będą usuwane bezpłatnie wszystkie zaistniałe błędy w funkcjonowaniu sprowadzające się po udowodnieniu do błędów produkcyjnych lub materiałowych. Przez usuwanie wad okres gwarancji dla produktu nie będzie podlegał ani przedłużeniu, ani odnowieniu. Ze świadczeń gwarancyjnych wykluczone są szkody zaistniałe wskutek naturalnego zużycia, nieprawidłowego obchodzenia się lub nadużywania lub lekceważenia przepisów eksploatacji, nadmiernego obciążania, niezgodnego z przeznaczeniem zastosowania, własnej lub obcej ingerencji lub wskutek innych przyczyn niezuananych przez firmę REMS.

Świadczenia gwarancyjne mogą być dokonywane tylko przez autoryzowane przez firmę REMS warsztaty naprawcze. Reklamacje będą uznawane tylko, jeśli produkt zostanie dostarczony do autoryzowanych przez firmę REMS warsztatów naprawczych bez uprzedniej ingerencji i w stanie nierozzebranym. Wymieniane produkty i części przechodzą na własność firmy REMS.

Koszty przesyłki docelowej i powrotnej ponosi użytkownik.

Ustawowe prawa użytkownika, a w szczególności jego roszczenia odnośnie świadczeń gwarancyjnych na wady względem sprzedawcy nie są ograniczone niniejszą gwarancją. Niniejsza gwarancja producenta ważna jest tylko dla nowych produktów, nabytych i eksploatowanych w Unii Europejskiej, Norwegii i Szwajcarii.

Dla niniejszej gwarancji obowiązuje prawo niemieckie z wyłączeniem Konwencji Narodów Zjednoczonych o umowach międzynarodowej sprzedaży towarów (CISG).

7. Wykaz części

Wykaz części patrz www.rems.de → Downloads → Spis części zamiennych.

Překlad originálu návodu k použití

Obr. 1–7

1 Rychlovyměnitelná závitorezná hlava REMS eva	7 Šroub se záпустnou hlavou
2 Ráčna	8 Víko
3 Pojistný kroužek	9 Závitorezná čelist
4 Prstenec s drážkami	10 Těleso řezné hlavy
5 Prodloužení	11 Vedení trubky
6 Čep západky	12 Vřetení (klíč na paprsky kol)

Všeobecná bezpečnostní upozornění

⚠ UPOZORNĚNÍ

Před použitím nástroje si přečtěte a dbejte těchto pokynů.

Při používání nástrojů je třeba dbát všeobecných bezpečnostních pokynů na ochranu proti zranění.

Uschovejte všechny bezpečnostní pokyny a návody do budoucna.

Používejte nástroj jen k tomu účelu, pro který je určený, a dodržujte přitom všeobecné bezpečnostní předpisy.

- 1) Udržujte své pracoviště v pořádku**
Nepořádek v pracovní oblasti může mít za následek úrazu.
- 2) Používejte správný nástroj**
Nepoužívejte nástroje o malém výkonu pro těžké práce.
Nepoužívejte nástroj k účelům, pro které není určený.
- 3) Zkontrolujte, zda nástroj není eventuálně poškozený**
Před každým použitím nástroje musí být pečlivě prozkoumána bezvadná funkce lehce poškozených dílů. Zkontrolujte, zda pohyblivé díly bezvadně fungují a nedřou nebo nejsou poškozené. Všechny díly musí být správně namontované a všechny podmínky splněny, aby se zajistil bezvadný provoz nástroje. Opravu nebo výměnu poškozených dílů smí provádět jen uznávaný odborný pracovník, pokud v návodu k použití není uvedeno jinak.
- 4) Dávejte pozor**
Dávejte pozor na to, co děláte. Do práce se pouštějte s rozumem.
- 5) Nepřetěžujte nástroj**
V uvedeném rozsahu výkonu pracujte lépe a bezpečněji.
Včas obnovujte opotřebené nástroje.
- 6) Noste vhodný pracovní oděv**
Nenoste volné oblečení nebo šperky, mohou být uchopeny pohyblivými díly.
Při práci venku se doporučují gumové rukavice a obuv odolná proti uklouznutí.
V případě dlouhých vlasů noste sítku na vlasy.
- 7) Používejte ochrannou výstroj**
Noste ochranné brýle.
Noste ochranné rukavice.
- 8) Vyvarujte se abnormálního držení těla**
Zajistěte si bezpečný postoj a udržujte vždy rovnováhu.
- 9) Zajistěte obrobek**
Pro upevnění obrobku použijte upínací zařízení nebo svěrák. Je tak bezpečnější upevněný než v ruce a kromě toho máte obě ruce volné k obsluze nástroje.
- 10) Pečlivě se starajte o nástroje**
Řezné nástroje udržujte ostré a čisté pro lepší a bezpečnější práci. Řiďte se předpisy o údržbě a pokyny o výměně nástrojů. Držadla udržujte v suchu a bez tuku a oleje.
- 11) Berte zřetel na vlivy okolí**
Nevystavujte nástroje dešti.
Postarejte se o dobré osvětlení.
- 12) Zabraňte přístupu jiných osob**
Nenechávejte jiné osoby dotýkat se nástroje. Zabraňte jiným osobám, obzvláště dětem, v přístupu do pracovní oblasti.
- 13) Pro svou osobní bezpečnost a funkci nástroje k určenému účelu používejte pouze originální příslušenství a náhradní díly**
Použití jiných nástavců a jiného příslušenství může znamenat nebezpečí poranění.
- 14) Nástroj nechte opravovat uznávaným odborným pracovníkem**
Tento nástroj odpovídá příslušným bezpečnostním předpisům. Opravářské práce smí provádět pouze uznávaný odborný pracovník nebo zaučená osoba při použití originálních náhradních dílů, uživatelé jinak hrozí úraz. Na nástroji nejsou z bezpečnostních důvodů dovoleny žádné změny.

Bezpečnostní upozornění pro ruční závitnice

⚠ UPOZORNĚNÍ

- Používejte výhradně originální rychlovyměnitelné závitorezné hlavy ruční závitnice REMS eva! Jiné řezné hlavy nezaručují bezpečnou polohu nebo poškodí osmihran pohonného stroje.
- Nepracujte bez pojistného kroužku (3). Řezná hlava může být jinak např. při naříznutí vytlačena ven.
- K závitorezným látkám REMS ve sprejových dózách (REMS Spezial, REMS Sanitol) je přidán prostředek neškodný, avšak nebezpečně hořlavý pohonný plyn (Butan) zugesetzt. Sprejové dózy jsou pod tlakem, neotevírejte je násilím. Chraňte je před slunečními paprsky a ohřevem nad 50°C.
- Kvůli odmašťovacímu účinku chladicí a mazací látky se vyhněte intenzivnímu kontaktu s kůží. Používejte vhodné kožní ochranné prostředky.
- Noste ochranné rukavice.

OZNÁMENÍ

Chladicí a mazací látky se nesmějí koncentrované dostat do kanalizace, vody nebo půdy. Nespoteřovanou chladicí a mazací látku odveďte příslušné firmě na likvidaci odpadů. Odpadní klíč pro chladicí a mazací látky obsahující minerální oleje je 54401, pro syntetické 54109.

1. Technická data

Použití k určenému účelu

⚠ VAROVÁNÍ

Ruční závitnice REMS Eva je určena k řezání trubkových závitů. Všechna další použití neodpovídají určení a jsou proto nepřipustná.

1.1. Objednací čísla

Ráčna		522000
Rychlovyměnitelné závitorezné hlavy na trubkové závitě kuželové pravé ISO 7-1 (DIN 2999, BSPT)	R 1/8"	521000
	R 1/4"	521010
	R 3/8"	521020
	R 1/2"	521030
	R 3/4"	521040
	R 1"	521050
	R 1 1/4"	521060
	R 1 1/2"	521070
	R 2"	521080

Rychlovyměnitelné závitorezné hlavy S na trubkové závitě kuželové pravé ISO 7-1 (DIN 2999, BSPT)	R 3/8"	521026
	R 1/2"	521036
	R 3/4"	521046
	R 1"	521056
	R 1 1/4"	521066

Prodloužení 300 mm pro ráčnu 522051

Klíče na paprsky kol, nástrčné hlavy pro závitnice, vložné kroužky a vodící pouzdra viz katalog.

1.2. Pracovní rozsah

Průměr závitů trubky	1/8"–2"
svorníky	6–30 mm, 1/4"–1"
Druhy závitů	
Vnější závit	
Pravé a levé	
Trubkové závitě, kuželové	R (ISO 7-1, DIN 2999, BSPT) NPT
Trubkové závitě, válcové (s řezným kovem)	G (DIN ISO 228, DIN 259, BSPP) NPSM
Závitě na elektroinstalační trubky	M×1,5 (DIN EN 60423, IEC)
Pancéřové závitě (s řezným kovem)	Pg
Šroubové závitě (s řezným kovem)	M, BSW, UNC
Délka závitů	
Trubkové závitě, kuželové	Normované délky
Trubkové závitě, válcové, Pancéřové závitě, Šroubové závitě	50 mm, s opakovaným upnutím neomezená
Jedno- a oboustranné vsuvky s upínacem vsuvek REMS Nippelspanner (vnitřní upnutí)	3/8"–2"

1.3. Rozměry

REMS eva Set 1 1/4"	675 × 155 × 90 mm (26,6" × 6,1" × 3,5")
REMS eva Set 2"	675 × 165 × 110 mm (26,6" × 6,5" × 4,3")

1.4. Hmotnosti

Ráčna	2,1 kg (5,3 lb)
Řezné hlavy 1/2" ... 2"	0,6 ... 1,3 kg (1,3 ... 2,9 lb)

2. Uvedení do provozu

2.1. Nářadí, nástroje

Používejte výhradně originální rychlovyměnitelné závitorezné hlavy ruční závitnice REMS eva. Do velikosti závitů 1 1/4" se řezné hlavy (1) nasazují zpředu do osmihranného uložení ráčny (2) (obr.1). Automaticky zapadnou.

Řezné hlavy přechívají přes zadní stěnu skříně. Tento přesah usnadňuje vyjmutí řezné hlavy z ráčny, přičemž tlačte tento přechívající okraj silou proti nějaké ploše nebo hraně (obr. 2).

K nasazení řezné hlavy velikosti 1 1/2" a 2" do ráčny vyjměte pojistný kroužek (3) vhodným nářadím, např. šroubovákem (obr. 3). Vyjměte prstenec s drážkami (4) a nasadte na jeho místo řeznou hlavu 1 1/2" popř. 2" a pojistný kroužek (3) znovu připevněte. Pokud musí být často měněny a střídány velikosti do 1 1/4" a 1 1/2" až 2", je záhodno použít jedné samostatné ráčny pro 1 1/2" až 2".

⚠ UPOZORNĚNÍ

Nepracujte bez pojistného kroužku (3). Řezná hlava může být jinak např. při nařiznutí vytlačena z unašeče řezné hlavy ven.

Pokud je třeba vyříznout závit na krátký, ze zdi vyčnívající kousek trubky, budou použity rychlovyměnitelné řezné hlavy S REMS eva s dodatečným vedením trubky na straně krytu (obr. 4). Tyto mohou být nasazeny přímo do ráčny REMS eva. K pohonu rychlovyměnitelných řezných hlav S na těžko přístupných místech, např. ve vylomech zdi (obr. 5), je použit ráčnový pohon s prodloužením (5).

2.2. Závitořezné látky

Používejte pouze závitořezné látky REMS. Dosáhnete bezvadných výsledků řezání, vysoké životnosti řezných čelistí jakož i podstatného šetření nářadím. REMS doporučuje praktickou a ve spotřebě úspornou sprejovou dózu.

REMS Spezial: Vysoce legovaná závitořezná látka na bázi minerálního oleje. **Na všechny materiály:** oceli, nerezové oceli, barevné kovy, plasty. Příjemná při práci. Vodou smývateľná, expertně přezkoušená.

OZNÁMENÍ

Závitořezné látky na bázi minerálního oleje nejsou v různých zemích např. Německu, Rakousku a Švýcarsku pro rozvody pitné vody přípustné – v tomto případě použijte bezminerální olej REMS Sanitol!

REMS Sanitol: Bezminerální, syntetická závitořezná látka **pro rozvody pitné vody.** Úplně rozpustná ve vodě. Odpovídá předpisům. V Německu DVGW zk.č. DW-0201AS2032, Rakousku ÖVGW zk.č. W 1.303, Švýcarsku SVGW zk.č. 7808-649. Viskozita při –10°C: 190 mPa s (cP). Pumpovatelná do –28°C. Bez přídavku vody. Bezproblémové použití. Pro vymývací kontrolu červeně zbarvená.

Obě závitořezné látky jsou jak sprej, tak i v kanystrech a sudech k dodání.

Požijte všechny závitořezné látky poze neředěné!

3. Provoz**3.1. Pracovní postup**

Trubku oddělte pravouhle a bez ořepů. Upněte ji ve svěráku tak, aby konec trubky vyčníval cca. 10 cm z upínacích čelistí. Místo řezu postříkejte sprejem se závitořeznou látkou REMS (viz. 2.2.). Nasadte požadovanou rychlovyměnitelnou řeznou hlavu do ráčny (obr. 1). Čep západky (6) stáhněte zpět a otočte: šipka dolů = směr práce. Řeznou hlavu nastrčte na trubku, přitlačte a současně pootáčejte. Během řezání závitů mazejte několikrát sprejem REMS. Normovaná délka závitů pro kuželové trubkové závitů je dosažena, pokud bude přední hrana trubky v jedné rovině s vrchní hranou řezných čelistí (ne vrchní hranou krytu). Přestavte čep západky (šipka směrem nahoru). Pootáčejte závitnici zpět popř. otáčejte rukou řeznou hlavou zpět.

3.2. Výroba jedno- a oboustranných vsuvek

Pro upnutí krátkých kousků trubek k výrobě jedno- a oboustranných vsuvek použijte upínače vsuvek REMS Nippelspanner. Tyto jsou ve velikostech ¾"-2". K upnutí kousku trubky (s nebo bez existujícího závitů) pomocí REMS Nippelspanner je prostřednictvím otáčení vřeten (12) nějakým nástrojem (např. šroubovákem) hlava Nippelspanneru rozepřena. To se smí uskutečnit jen při nastrčené trubce (obr. 6).

Dbejte na to, aby při použití REMS Nippelspanneru nebyly řezány kratší vsuvky, než připouští norma.

4. Údržba**4.1. Údržba**

Ráčnu, rychlovyměnitelné řezné hlavy a jejich unašeče v ráčně udržujte čisté. Silně znečištěné řezné hlavy vyčistěte např. terpentýnovým olejem.

4.2. Inspekce/Oprava

Pojistný kroužek (3) přezkoušejte na bezvadnou funkci, popř. vyměňte. Řezné čelisti rychlovyměnitelných řezných hlav se opotřebovávají a musejí být čas od času vyměněny. Otupené čelisti je možno poznat tak, že se zvýší řezný tlak a/ nebo přes dostatečné mazání se vytrhají závitů.

Výměna závitořezných čelistí u rychlovyměnitelné řezné hlavy

1. Upněte rychlovyměnitelnou závitořeznou hlavu do svěráku na osmihránném uložení.
2. Odstraňte zápusťné šrouby (7) a víko (8).
3. Opatrně vyklepněte řezné čelisti (9) směrem ke středu závitořezné hlavy.
4. Závitořezné čelisti (9) s nářeznou stranou (A) **směrem dolů** naklepněte do odpovídajících drážek tak hluboko, aby nevyčnívaly přes těleso řezných čelistí. Závitořezné čelisti (9) a těleso řezné hlavy (10) jsou číslovány. Řezné čelisti 1 do drážky 1, řezné čelisti 2 do drážky 2, řezné čelisti 3 do drážky 3 a řezné čelisti 4 do drážky 4.
5. Nasadte víko (8) a lehce dotáhněte šrouby (7).
6. Vyklepteje závitořezné čelisti (9) měkkým čepem (měď, mosaz nebo tvrdé dřevo) opatrně směrem ven, až dolehnou na okraj víka.
7. Pevně utáhněte zápusťné šrouby (7).

Pokud se má na krátké trubce řezat závit, použijí se rychlovyměnitelné řezné hlavy S REMS eva s dodatečným vedením trubky (11) na straně krytu.

Výměna závitořezných čelistí u rychlovyměnitelné řezné hlavy S

8. Upněte rychlovyměnitelnou závitořeznou hlavu do svěráku na osmihránném uložení.
9. Odstraňte zápusťné šrouby (7) a víko (8) s vedením trubky (11).

10. Opatrně vyklepněte řezné čelisti (9) směrem ke středu závitořezné hlavy.
11. Závitořezné čelisti (9) s nářeznou stranou (A) **směrem nahoru** naklepněte do odpovídajících drážek tak hluboko, aby nevyčnívaly přes těleso řezných čelistí. Závitořezné čelisti (9) a těleso řezné hlavy (10) jsou číslovány. Řezné čelisti 1 do drážky 1, řezné čelisti 2 do drážky 4, řezné čelisti 3 do drážky 3 a řezné čelisti 4 do drážky 2.
12. Nasadte víko (8) s vedením trubky (11) a lehce dotáhněte zápusťné šrouby (7).
13. Vyklepteje závitořezné čelisti (9) měkkým čepem (měď, mosaz nebo tvrdé dřevo) opatrně směrem ven, až dolehnou na okraj víka.
14. Pevně utáhněte zápusťné šrouby (7).

5. Poruchy**5.1. Porucha:** Závitnice řeze ztěžka.

- Příčina:**
- Neoriginální závitořezné hlavy REMS eva.
 - Závitořezné čelisti jsou tupé.
 - Špatný závitořezný olej, nebo je ho příliš málo (používejte závitořezné látky REMS).

5.2. Porucha: Nepoužitelný závit, závit je silně potrháný.

- Příčina:**
- Závitořezné čelisti jsou tupé.
 - Špatný závitořezný olej, nebo je ho příliš málo (používejte závitořezné látky REMS).

5.3. Porucha: Závit je řezán šikmo.

- Příčina:**
- Trubka není oddělena pravouhle.

6. Záruka výrobce

Záruční doba činí 12 měsíců od předání nového výrobku prvním spotřebiteli. Datum předání je třeba prokázat zasláním originálních dokladů o koupi, jež musí obsahovat datum koupě a označení výrobku. Všechny funkční vady, které se vyskytnou během doby záruky a u nichž bude prokázáno, že vznikly výrobní chybou nebo vadou materiálu, budou bezplatně odstraněny. Odstraňováním závady se záruční doba neprodlužuje ani neobnovuje. Chyby, způsobené přirozeným opotřebováním, nepřiměřeným zacházením nebo špatným užitím, nerespektováním nebo porušením provozních předpisů, nevhodnými provozními prostředky, přetížením, použitím k jinému účelu, než pro jaký je výrobek určen, vlastními nebo cizími zásahy nebo z jiných důvodů, za něž REMS neručí, jsou ze záruky vyloučeny.

Záruční opravy smí být prováděny pouze k tomu autorizovanými smluvními servisními dílnami REMS. Reklamacce budou uznány jen tehdy, pokud bude výrobek bez předchozích zásahů a v nerozbraném stavu předán autorizované smluvní servisní dílně REMS. Nahrazené výrobky a díly přechází do vlastnictví firmy REMS.

Náklady na dopravu do servisu a z něj hradí spotřebitel.

Zákonná práva spotřebitele, obzvláště jeho nároky na záruku při chybách vůči prodejci, zůstávají touto zárukou nedotčena. Tato záruka výrobce platí pouze pro nové výrobky, které budou zakoupeny v Evropské unii, v Norsku nebo ve Švýcarsku a tam používány.

Pro tuto záruku platí německé právo s vyloučením Dohody Spojených národů o smlouvách o mezinárodním obchodu (CISG).

7. Seznamy dílů

Seznamy dílů viz www.rems.de → Ke stažení → Soupisy náhradních dílů.

Preklad originálu návodu na obsluhu

Obr. 1–7

1 Rýchlovymeniteľná závitorezná hlava REMS eva	7 Skrutka so zápusťou hlavou
2 Ráčňa	8 Kryt
3 Poistný krúžok	9 Kruhová závitová čeľusť
4 Prstenec s drážkami	10 Teleso rezacej hlavy
5 Predĺženie	11 Vedenie rúry
6 Čap západky	12 Vreteno (upínač spojky)

Všeobecné bezpečnostné upozornenia

⚠ UPOZORNENIE

Skôr, ako prístroj použijete, prečítajte si tieto pokyny a dodržiavajte ich. Pri použití nástrojov treba na ochranu pred poraneniami dodržiavať bezpečnostné pokyny.

Uschovajte všetky bezpečnostné informácie a pokyny pre budúce použitie.

Nástroj používajte iba k určenému účelu a za dodržiavania všeobecných bezpečnostných predpisov a predpisov k prevencii vzniku úrazov.

- Udržujte vaše pracovisko v poriadku**
Neporiadok v pracovnej oblasti môže mať za následok úrazy.
- Používajte správny nástroj**
Nepoužívajte na ťažké práce nástroje so slabým výkonom. Nástroj nepoužívajte na také účely, na ktoré nie je plánovaný.
- Skontrolujte nástroj vzhľadom na prípadné poškodenia.**
Pred každým použitím nástroja musíte ľahko poškodené diely starostlivo skontrolovať vzhľadom na ich bezchybnú a riadnu funkciu. Skontrolujte, či pohyblivé diely bezchybne fungujú a či nie sú vzpriechené alebo poškodené. Všetky diely musia byť správne namontované a všetky podmienky musia byť splnené, aby bolo možné zaručiť bezchybnú prevádzku prístroja. Poškodené diely sa musia riadne opraviť alebo vymeniť prostredníctvom uznávaného odborníka, pokiaľ nie je nič iné uvedené v návode na obsluhu.
- Buďte opatrní**
Dávajte pozor na to, čo robíte. Pri práci postupujte s rozumom.
- Váš prístroj nepreťažujte**
V uvedenom výkonovom rozsahu pracujete lepšie a bezpečnejšie. Opatrované nástroje vymeňte včas.
- Noste vhodné pracovné oblečenie**
Nenoste široké oblečenie alebo ozdoby, mohli by sa zachytiť pohyblivými dielmi. Pri prácach na voľnom priestranstve sa odporúčajú gumové rukavice a protišmyková obuv. Pri dlhých vlasoch noste sieťku na vlasy.
- Používajte ochranné vybavenie**
Noste ochranné okuliare.
Noste ochranné rukavice.
- Vyvarujte sa abnormálneho držania tela**
Zabezpečte stabilnú pozíciu a vždy udržiavajte rovnováhu.
- Zaistite obrobok**
Aby ste pevné pridržali obrobok, používajte upínacie zariadenia alebo zverák. Takto bude bezpečnejšie držaný ako vašou rukou a okrem toho máte obidve ruky voľné na obsluhu nástroja.
- Vaše prístroje ošetrte so starostlivosťou**
Udržiavajte nástroje ostré a čisté, aby ste mohli pracovať lepšie a bezpečnejšie. Sledujte pokyny k údržbe a pokyny k výmene nástroja. Rukoväte udržiavajte suché a bez tuku a oleja.
- Zohľadnite vplyvy okolia**
Vaše nástroje nevystavujte dažďu.
Postarajte sa o dobré osvetlenie.
- Držte sa mimo dosahu ostatných osôb**
Nenechajte iné osoby, aby sa dotýkali vášho nástroja. Držte iné osoby, zvlášť deti, mimo dosahu vašej pracovnej oblasti.
- Kvôli vašej osobnej bezpečnosti a riadnej funkcii nástroja používajte iba originálne príslušenstvo a originálne náhradné diely**
Použitie iných nasadzovacích nástrojov a iného príslušenstva môže pre vás znamenať nebezpečenstvo poranenia.
- Nechajte váš nástroj opraviť prostredníctvom uznávaného odborníka**
Tento nástroj zodpovedá príslušným bezpečnostným ustanoveniam. Opravné práce smie vykonávať iba uznávaný odborník alebo poučená osoba tak, že sa použijú originálne náhradné diely, v opačnom prípade môžu vzniknúť úrazy pre používateľa. Akákoľvek samovoľná zmena na prístroji nie je z bezpečnostných dôvodov dovolená.

Bezpečnostné upozornenia pre ručnej závitnice

⚠ UPOZORNENIE

- Používajte výhradne originálne rýchlovymaniteľné závitorezné hlavy ručnej závitnice REMS eva! Iné rezné hlavy nezaručujú bezpečnú polohu alebo poškodia osmihranný pohonný stroja.
- Nepracujte bez poistného krúžku (3). Rezná hlava môže byť inak napr. pri nadzvaní vytlačena von.
- K závitorezným látkam REMS v sprejových dózach (REMS Spezial, REMS Sanitol) je pridaný prostrediu neškodný, avšak nebezpečne horľavý pohonný plyn (Butan) zugesetzt. Sprejové dózy sú pod tlakom, neotvárajte ich násilím. Chraňte ich pred slnečnými paprskami a ohrevom nad 50°C.
- Kvôli odmasťovaciemu účinku chladiacej a mazacej látky sa vyhýbajte intenzív-

nému kontaktu s kožou. Používajte vhodné kožné ochranné prostriedky.

- Noste ochranné rukavice.

OZNÁMENIE

Chladiace a mazacie látky sa nesmú koncentrované dostať do kanalizácie, vody alebo pôdy. Nespotrebovanú chladiacu a mazacu látku odvezte príslušnej firme na likvidáciu odpadov. Odpadný kľúč pre chladiacie a mazacie látky obsahujúce minerálne oleje je 54401, pre syntetické 54109.

1. Technická data

Použitie v súlade s predpismi

⚠ VAROVANIE

REMS Eva ručnej závitnice je určená na rezanie závitov rúr.

Všetky ďalšie použitia nezodpovedajú určeniu a sú preto neprípustné.

1.1. Objednacie čísla

Ráčňa		522000
Rýchlovymaniteľné závitorezné hlavy na trubkové závit	R 1/8"	521000
kužeľové pravé	R 1/4"	521010
ISO 7-1	R 3/8"	521020
(DIN 2999, BSPT)	R 1/2"	521030
	R 3/4"	521040
	R 1"	521050
	R 1 1/4"	521060
	R 1 1/2"	521070
	R 2"	521080
Rýchlovymaniteľné závitorezné hlavy S na trubkové závit	R 3/8"	521026
kužeľové pravé	R 1/2"	521036
ISO 7-1	R 3/4"	521046
(DIN 2999, BSPT)	R 1"	521056
	R 1 1/4"	521066
Predĺženie 300 mm pre ráčnu		522051
Upínače spojky, zásuvné hlavy pre závitnice, medziľahlé krúžky a vodiace puzdra pozri katalóg.		

1.2. Pracovný rozsah

Priemer závit		
trubky	1/8"–2"	
svorníky	6–30 mm, 1/4"–1"	
Druhy závitov		
Vonkajšie závit		
Pravé a ľavé		
Trubkové závit, kužeľové	R (ISO 7-1, DIN 2999, BSPT) NPT	
Trubkové závit, válcové (s rezným kovom)	G (DIN ISO 228, DIN 259, BSPP) NPSM	
Závit		
na elektroinštaláčnej trubky	M x 1,5 (DIN EN 60423, IEC)	
Pancierové závit (s rezným kovom)	Pg	
Skrutkové závit (s rezným kovom)	M, BSW, UNC	
Dĺžka závit		
Trubkové závit, kužeľové	Normované dĺžky	
Trubkové závit, válcové, Pancierové závit, Skrutkové závit	50 mm, s opakovaným upnutím neobmedzená	
Jedno- a obojstranné vsuvky s upínačom vsuviek		
REMS Nippelspanner (vnútorné upnutie)	3/8"–2"	

1.3. Rozmery

REMS Set 1 1/4"	675 x 155 x 90 mm (26,6" x 6,1" x 3,5")
REMS eva Set 2"	675 x 165 x 110 mm (26,6" x 6,5" x 4,3")

1.4. Hmotnosti

Ráčňa	2,1 kg (5,3 lb)
Rezné hlavy 1/2" ... 2"	0,6 ... 1,3 kg (1,3 ... 2,9 lb)

2. Uvedenie do prevádzky

2.1. Nástroje, nástroje

Používajte výhradne originálne rýchlovymaniteľné závitorezné hlavy ručnej závitnice REMS eva. Do veľkosti závit 1 1/4" se rezné hlavy (1) nasadzujú zpredu do osmihranného uloženia ráčny (2)(obr. 1). Automaticky zapadnú.

Rezné hlavy prečnievajú cez zadnú stenu skrine. Tento presah usnadňuje vybratie reznej hlavy z ráčny, pričom tlačte tento prečnievajúci okraj silou proti nejakej ploche alebo hrane (obr. 2).

K nasadeniu reznej hlavy veľkosti 1 1/2" do ráčny vyberte poistný krúžok (3) vhodným náradím, napr. skrutkovačom (obr. 3). Vyberte prstenec s drážkami (4) a nasadte na jeho miesto reznú hlavu 1 1/2" popr. 2" a poistný krúžok (3) znovu pripevnite. Pokiaľ musí byť často menené a striedane veľkosti do 1 1/4" a 1 1/2" až 2", je výhodné použiť jednej samostatnej ráčny pro 1 1/2" až 2".

⚠ UPOZORNENIE

Nepracujte bez poistného krúžku (3). Rezná hlava môže byť inak napr. pri nadrezaní vytlačena z unášača reznej hlavy von.

Pokiaľ je treba vyrezať závit na krátky, zo steny vyčnievajúci kúsok trubky, budú použité rýchlovymeriteľné rezné hlavy S REMS eva s dodatočným vedením trubky na strane krytu (obr. 4). Tieto môžu byť nasadené priamo do ráčny REMS eva. K pohonu rýchlovymeriteľných rezných hláv S na ťažko prístupných miestach, napr. vo výlomoch stien (obr. 5), je použitý ráčňový pohon s predložením (5).

2.2. Závitorezné látky

Používajte len závitorezné látky REMS. Dosiahnete bezchybných výsledkov rezania, vysokej životnosti rezných čelustí ako i podstatného šetrení náradia. REMS doporučuje praktickú a v spotrebe úspornú sprejovú dózu.

REMS Spezial: Vysoko legovaná závitorezná látka na báze minerálneho oleja. **Na všetky materiály:** ocele, nerezové ocele, farebné kovy, plasty. Prijemná pri práci. Vodou smývateľná, expertne preskúšaná.

ⓘ OZNÁMENIE

Závitorezné látky na báze minerálneho oleja niesú v rôznych krajinách napr. Nemecku, Rakúsku a Švajčiarsku pre rozvody pitnej vody prípustné – v tomto prípade použite bezminerálny olej REMS Sanitol!

REMS Sanitol: Bezminerálna, syntetická závitorezná látka pre rozvody pitnej vody. Úplne rozpustná vo vode. Odpoveďá predpisom. V Nemecku DVGW zk.č. DW-0201AS2032, Rakúsku ÖVGW zk.č. W 1.303, Švajčiarsku SVGW zk.č. 7808-649. Viskozita pri -10°C: 190 mPa s (cP). Pumpovateľná do -28°C. Bez prídavku vody. Bezproblémové použitie. Pre vymývajúcu kontrolu červené zbarvená.

Obidve závitorezné látky sú ako spreji, tak i v kanystroch a sudoch k dodaniu.

Požívajte všetky závitorezné látky len neriedené!

3. Prevádzka**3.1. Pracovný postup**

Trubku oddelte pravouhlo a bez otrepu. Upnite ju vo zveráku tak, aby koniec trubky vyčnieval cca. 10 cm z upínacích čelustí. Miesto rezu postriekajte sprejom so závitoreznou látkou REMS (viz. 2.2.). Nasadte požadovanú rýchlovymeriteľnú reznú hlavu do ráčny (obr. 1). Čap západky (6) stiahnite späť a otočte: Šípka dolu = smer práce. Reznú hlavu nastrčte na trubku, prilačte a súčasne pootáčajte. Behom rezania závitú mažte niekoľkokrát sprejom REMS. Normovaná dĺžka závitú pre kužeľové trubkové závitú je dosiahnutá, pokiaľ bude predná hrana trubky v jednej rovine s vrchnou hranou rezných čelustí (nie vrchnou hranou krytu). Prestavte čap západky (šípka smerom nahor). Pootáčajte závitnicu späť popr. otáčajte rukou reznú hlavou späť.

3.2. Výroba jedno- a obojstranných vsuviék

Pre upnutie krátkych kusov trubiék k výrobe jedno- a obojstranných vsuviék použite upínače vsuviék REMS Nippelspanner. Tieto sú vo veľkostiach 3/8"–2". K upnutiu kúska trubky (s alebo bez existujúceho závitú) pomocou REMS Nippelspanner je prostredníctvom otáčania vretena (12) nejakým nástrojom (napr. skrutkovačom) hlava Nippelspanneru rozoprená. To sa smie uskutočniť en pri nastrčenej trubke (obr. 6).

Dbajte na to, aby pri použití REMS Nippelspanneru neboly rezané kratšie vsuvky, ako pripušíť a norma.

4. Údržba**4.1. Údržba**

Ráčňu, rýchlovymeriteľné rezné hlavy a ich unášače v ráčne udržiajte čisté. Silne znečistené rezné hlavy vyčistite napr. terpentýnovým olejom.

4.2. Inšpekcia/Oprava

Poistný krúžok (3) preskúšajte na bezchybnú funkciu, popr. vymeňte. Rezné čeluste rýchlovymeriteľných rezných hláv sa opotrebovávajú a musia byť čas od času vymenené. Otúpené čeluste je možné poznať tak, že sa zvýši rezný tlak a/alebo cez dostatočné mazanie sa vytrhajú závitú.

Výmena kruhovej závitovej čeluste pri rýchlovymernej rezacej hlave

1. Upnite rýchlovymerennú rezaciu hlavu vo zveráku na 8-hrannom uchytení.
2. Odstráňte skrutky so zápusťou hlavou (7) a kryt (8).
3. Vyklepte kruhovú závitovú čelusť (9) opatrne k stredú telesa rezacej hlavy.
4. Naklepte kruhovú závitovú čelusť (9) s výrezom (A) smerom dole do príslušnej štrbiny natoľko, že nebude vyčnievať cez teleso kruhovej závitovej čeluste. Kruhové závitové čeluste (9) a teleso rezacej hlavy (10) sú číslované. Kruhová závitová čelusť 1 do štrbiny 1, kruhovú závitovú čelusť 2 do štrbiny 2, kruhovú závitovú čelusť 3 do štrbiny 3 a kruhovú závitovú čelusť 4 do štrbiny 4.
5. Nasadte kryt (8) a skrutky (7) ľahko utiahnite.
6. Kruhové závitové čeluste (9) s mäkkým čapom (meď, mosadz alebo tvrdé drevo) opatrne vyklepte smerom von, až bude dosadať na okraj krytu.
7. Skrutky so zápusťou hlavou (7) pevne utiahnite.

Ak sa na krátkej rúre má rezať závit, tak treba použiť rýchlovymerennú rezaciu hlavu S REMS eva s dodatočným vedením rúry (11) na strane krytu.

Výmena kruhovej závitovej čeluste pri rýchlovymernej rezacej hlave S

8. Upnite rýchlovymerennú rezaciu hlavu vo zveráku na 8-hrannom uchytení.
9. Odstráňte skrutky so zápusťou hlavou (7) a kryt (8) s vedením rúry (11).
10. Vyklepte kruhovú závitovú čelusť (9) opatrne k stredú telesa rezacej hlavy.

11. Naklepte kruhovú závitovú čelusť (9) s výrezom (A) smerom hore do príslušnej štrbiny natoľko, že nebude vyčnievať cez teleso kruhovej závitovej čeluste. Kruhové závitové čeluste (9) a teleso rezacej hlavy (10) sú číslované. Kruhová závitová čelusť 1 do štrbiny 1, kruhovú závitovú čelusť 2 do štrbiny 4, kruhovú závitovú čelusť 3 do štrbiny 3 a kruhovú závitovú čelusť 4 do štrbiny 2.
12. Nasadte kryt (8) s vedením rúry (11) a skrutky so zápusťou hlavou (7) ľahko utiahnite.
13. Kruhové závitové čeluste (9) s mäkkým čapom (meď, mosadz alebo tvrdé drevo) opatrne vyklepte smerom von, až bude dosadať na okraj krytu.
14. Skrutky so zápusťou hlavou (7) pevne utiahnite.

5. Poruchy**5.1. Porucha:** Závitnica reže st'ážka.

- Príčina:**
- Neoriginálne závitorezné hlavy REMS eva.
 - Závitorezné čeluste sú tupé.
 - Zlý závitorezný olej, alebo je ho príliš málo (používajte závitorezné látky REMS).

5.2. Porucha: Nepoužitelný závit, závit je silne potrháňý.

- Príčina:**
- Závitorezné čeluste sú tupé.
 - Zlý závitorezný olej, alebo je ho príliš málo (používajte závitorezné látky REMS).

5.3. Porucha: Závit je rezáňý šikmo.

- Príčina:**
- Trubka nieje oddelená pravouhlo.

6. Záruka výrobcu

Záručná doba je 12 mesiacov od predania nového výrobku prvému spotrebiteľovi. Dátum predania je treba preukázať zaslaním originálnych dokladov o kúpe, ktoré musia obsahovať dátum zakúpenia a označenia výrobku. Všetky funkčné závady, ktoré sa vyskytnú behom doby záruky a u ktorých bude preukázané, že vznikli výrobnou chybou alebo vadou materiálu, budú bezplatne odstránené. Odstraňovaním závady sa záručná doba nepredlžuje ani neobnovuje. Chyby, spôsobené prirodzeným opotrebovaním, neprimeraným zachádzaním alebo nesprávnym používaním, nerešpektovaním alebo porušením prevádzkových predpisov, nevhodnými prevádzkovými prostriedkami, preťažením, použitím k inému účelu, ako je výrobok určený, vlastnými alebo cudzími zásahmi alebo z iných dôvodov, za ktoré REMS neručí, sú zo záruky vylúčené.

Záručné opravy smú byť prevádzané iba k tomu autorizovanými zmluvnými servisnými dielňami REMS. Reklamácie budú uznané iba vtedy, pokiaľ bude výrobok bez predchádzajúcich zásahov a v nerozobranom stave predaný autorizovanej zmluvnej servisnej dielni REMS. Nahradené výrobky a diely prechádzajú do vlastníctva firmy REMS.

Náklady na dopravu do servisu a z neho hradí spotrebiteľ.

Zákonné práva spotrebiteľa, obzvlášť jeho nároky na záruku pri chybách voči predajcovi, ostávajú touto zárukou nedotknuté. Táto záruka výrobcu platí iba pre nové výrobky, ktoré budú zakúpené v Európskej únii, v Nórsku alebo vo Švajčiarsku a tam používané.

Pre túto záruku platí nemecké právo s vylúčením Dohody Spojených národov o zmluvách o medzinárodnom obchode (CISG).

7. Zoznam dielov

Zoznamy dielov pozri www.rems.de → Na stiahnutie → Zoznamy dielov.

Az eredeti Kezelési utasítás fordítása

1–7 ábra

1 Gyorsmenetvágófejek REMS eva	7 Süllyesztett fejű csavar
2 Racsnis hajtókar	8 Fedél
3 Biztosítógyűrűgyűrű	9 Vágópofa
4 Menesztőpersely	10 Vágófejtest
5 Hosszabbítórúd	11 Csővezető persely
6 Reteszelőtüske	12 Orsó (bütykös feszítő)

Általános biztonsági előírások

⚠ VIGYÁZAT

Mielőtt a szerszámot használatba veszi, olvassa el és kövesse ezeket az utasításokat. A sérülések elkerülése érdekében a szerszámok használatakor vegye figyelembe az általános biztonsági előírásokat.

Őrizzen meg minden biztonsági előírást és utasítást a jövőre.

Csak rendeltetésszerűen használja a szerszámot az általános biztonsági és balesetmegelőzési előírások betartásával.

- Tartson rendet munkaterületén**
A munkahelyi rendetlenség balesetet okozhat.
- A megfelelő szerszámot használja**
Ne használjon kis teljesítményű szerszámot nehéz munkákhoz.
Ne használja szerszámát olyan célokra, amelyekre azt nem szánták.
- Vizsgálja át szerszámát esetleges sérülésekre**
Minden használat előtt alaposan át kell vizsgálni az enyhén megrongálódott részeket, hogy azok kifogástalanul és a rendeltetésnek megfelelően működnek. A mozgó részeket vizsgálja felül, hogy azok kifogástalanul működnek és nem szorulnak, vagy rongálódtak meg. Minden résznek összeszerelt állapotban kell lennie és a szerszám kifogástalan működésének minden feltételét ki kell elégítenie. A megrongálódott részeket egy elismert szakembernek szakszerűen kell kijavítania, vagy kicserélnie, amennyiben más nem áll az üzemeltetési utasításban.
- Legyen figyelmes**
Figyeljen arra, amit tesz. Ésszel kezdje meg a munkát.
- Ne terhelje túl szerszámát**
Jobban és biztonságosabban dolgozhat a megadott teljesítménytartományban. Időben újítsa fel szerszámait.
- Hordjon megfelelő munkaruházatot**
Ne hordjon bő ruházatot és ékszert, mert azokat a mozgó részek magukkal ragadhatják. A szabadban történő munkálatokhoz gumikesztyű és csúszásbiztos, stabil cipő ajánlott. Hosszú haj esetén hordjon hajhálót.
- Használjon védőfelszerelést**
Hordjon védőszemüveget.
Hordjon védőkesztyűt.
- Kerülje a természetellenes testtartást**
Gondoskodjon a biztos állóhelyzetről és minden időben őrizze meg egyensúlyát.
- Biztosítsa a munkadarabot**
A munkadarab rögzítésére használjon felfeszítő szerkezetet, vagy satut. Így biztosabb a munkadarab karbantartása, mint a kézben és mindkét kezét a szerszám használatára használhatja.
- Ápolja gondosan szerszámait**
Tartsa szerszámait élezve és tisztán, hogy jobban és biztonságosabban dolgozhasson. Kövesse a karbantartási előírásokat és a szerszámcserekre vonatkozó utasításokat. A fogantyúkat tartsa szárazon és olaj-, illetve zsírmennyiség nélkül.
- Legyen tekintettel a környezeti hatásokra**
Ne tegye ki szerszámát esőnek.
Gondoskodjon jó világításról.
- Tartson más személyeket távol**
Ne hagyja, hogy mások érintkezzenek szerszámával. Tartson más személyeket, különösen gyermekeket a munkaterületétől távol
- Személyes biztonsága érdekében szerszáma rendeltetés szerint funkciójához használjon eredeti tartozékokat és eredeti alkatrészeket**
Más szerszám-tartozékok és alkatrészek használata sérülésveszélyt jelenthet Önnek.
- Szerszámát csak elismert szakemberrel javíttassa**
Ez a szerszám megfelel a vonatkozó biztonsági előírásoknak. Üzembe helyezési munkákat csak elismert szakember, vagy arra betanított személy végezhet, eredeti alkatrészek felhasználásával, más esetben a használat baleset érheti. A szerszámon bármilyen önhatalmú változtatás biztonsági okokból nem engedélyezett.

Biztonsági előírások kézi menetvágófejk

⚠ VIGYÁZAT

- Kizárólag a REMS eva kézi menetvágó szerszám gyorsan cserélhető eredeti menetvágó fejeit használják! Más menetvágó fejek nem rögzíthetők biztonságosan, vagy sérülést okoznak a meghajtógép 8-lapú menesztőjében.
- Ne dolgozzon biztosítógyűrű (3) nélkül. A menetvágófejk különbs a rávágáskor kicsúszhat.
- A REMS menetvágóanyag spray kiserelésben (REMS Spezial, REMS Sanitol) környezetbarát anyagok, de tüzveszélyes hajtógázt tartalmaznak (bután). A spray dobozok nyomás alatt vannak, erőszakosan ne nyissuk fel azokat. Napsugárzástól és 50°C fölötti felmelegedéstől védjük.

- A hűtőanyagok zsírtalanító hatása miatt kerüljük az intenzív bőrkontaktust. Használjunk megfelelő bőrápolószert.
- Hordjon védőkesztyűt.

ÉRTESÍTÉS

A hűtőanyagok koncentráltan nem kerülhetnek a csatornahálózatba, természetes vizekbe, vagy talajba. A fel nem használt hűtőanyagot juttassuk el a megfelelő újrahasznosító üzembe. Az ásványi olaj tartalmú hűtőanyag hulladékazonosítója 54401, míg a szintétikusé 54109.

1. Műszaki adatok

Rendeltetésszerű használat

⚠ FIGYELMEZTETÉS

REMS Eva menetvágófejek csőmenetek vágásához.
Minden más használat nem rendeltetésszerű és ezért tilos.

1.1. Cikkszámok

Racsnis hajtókar		522000
Gyorsmenetvágófejek csőmenetekhez	R 1/8"	521000
kúpos jobbos	R 1/4"	521010
ISO 7-1	R 3/8"	521020
(DIN 2999, BSPT)	R 1/2"	521030
	R 3/4"	521040
	R 1"	521050
	R 1 1/4"	521060
	R 1 1/2"	521070
	R 2"	521080
Gyorsmenetvágófejek S csőmenetekhez	R 3/8"	521026
kúpos jobbos	R 1/2"	521036
ISO 7-1	R 3/4"	521046
(DIN 2999, BSPT)	R 1"	521056
	R 1 1/4"	521066
Hosszabbítórúd 300 mm a racsnis hajtókarhoz		522051
Nippelspanner-eket, vágóbetéteket menetmetszőkhöz, köztes gyűrűket és vezetőperselyeket lásd a katalógusban.		

1.2. Munkatartomány

Menetátmérő	
Csövek	1/8"–2"
Rúdanyagok	6–30 mm, 1/4"–1"
Menettípusok	
Külsőmenet jobbos és balos csőmenet, kúpos	R (ISO 7-1, DIN 2999, BSPT) NPT
Csőmenet, hengeres (vágóbetéttel)	G (DIN ISO 228, DIN 259, BSPP) NPSM
Menetek villanszerelési csövekhez	M × 1,5 (DIN EN 60423, IEC)
Páncélcső-menetek (vágóbetéttel)	Pg
Csapmenetek (vágóbetéttel)	M, BSW, UNC
Menethossz	
Csőmenet, kúpos	szabványos hosszúság
Csőmenet, hengeres, páncélcső-menet, csapmenet	50 mm, utánfogással korlátlan
Menetes csővég, közcsavar csőbefogóval REMS Nippelspanner (belső megfogás)	3/8"–2"

1.3. Méretek

REMS Set 1 1/4"	675 × 155 × 90 mm (26,6" × 6,1" × 3,5")
REMS eva Set 2"	675 × 165 × 110 mm (26,6" × 6,5" × 4,3")

1.4. Súlyok

Racsnis hajtókar	2,1 kg (5,3 lb)
Menetvágófejek 1/2" ... 2"	0,6 ... 1,3 kg (1,3 ... 2,9 lb)

2. Üzembehelyezés

2.1. Szerszámok

Kizárólag a REMS eva kézi menetvágó szerszám eredeti gyorsmenetvágó fejeit használják! A menetvágófejeket (1) egészen 1/4" menetméretig előlről kell a hajtókar (2) 8-lapú menesztőperselyébe helyezni (1. ábra). A fejek automatikusan rögzítődnek.

A menetvágófejek a hajtókar hátsó falából kiállnak. Ez a kiállítás megkönnyíti a menetvágófejk kivételét a hajtókarból, amennyiben azt erőteljesen egy szilárd felülethez, vagy peremhez nyomjuk (2. ábra).

Az 1 1/2" és 2"-os menetvágófejek hajtókarba történő befogásánál vegyük le a biztosítógyűrűt (3) megfelelő szerszámmal, pl. csavarhúzóval (3. ábra). Vegyük ki a menesztőperselyt (4) és tegyük be helyére az 1 1/2", ill. 2"-os menetvágófejet és helyezzük újra vissza a biztosítógyűrűt (3). Amennyiben gyakran kell változtatni a menetvágófejeket, a biztosítógyűrűt (3) mindig előre kell fordítani.

nunk az 1¼" és 1½–2" méretek között, érdemes egy külön 1½–2" hajtókart használni.

⚠ VIGYÁZAT

Ne dolgozzon biztosítógyűrű (3) nélkül. A menetvágófej különben pl. a rávágáskor kicsúszhat a menesztőperselyből.

Amennyiben a falból kiálló rövid csőre kell menetet vágnunk, akkor a REMS eva S menetvágó fejeit használjuk, melyek a zárófedél oldalán csővezető persellyel vannak ellátva (4. ábra). Ezek a fejek közvetlenül behelyezhetők a REMS eva hajtókarjába. Az S menetvágó fejek meghajtása nehezen hozzáférhető helyeken, pl. faláttöréseknél (5. ábra) racsnis hajtókarral és hosszabítórúddal (5) történik.

2.2. Menetvágó anyagok

Csak REMS menetvágó anyagokat használjon. Ezáltal kiváló menetvágási minőséget ér el, menetvágó kései hosszú élettartamúak lesznek, továbbá jelentősen kíméli a szerszámot is. A REMS a praktikus és takarékos spray olajozót ajánlja.

REMS Szpecial: Erősen ötvöztött ásványolajbázisú menetvágó anyag. **Minden anyaghoz:** acélhoz, rozsdamentes acélhoz, szinesfémekhez, műanyagokhoz. Megkönnyíti a munkát. Vízrel kimosható, bevizsgálva.

ÉRTESÍTÉS

Ásványolajbázisú menetvágó anyagok használata vízvezetéknel egyes országokban, pl. Németországban, Ausztriában és Svájcban nem engedélyezett – ebben az esetben használjon ásványolajmentes REMS Sanitol anyagot.

REMS Sanitol: Ásványolajmentes, szintetikus menetvágó anyag **ívóvízvezeték**ekhez. Vízrel teljesen oldható. Az előírásoknak megfelel. Németország DVGW vizsgálati szám W-0201AS2032, Ausztria ÖVGW vizsgálati szám W 1.303, Svájc SVGW vizsgálati szám 7808-649. Vizkozitás 10°C-on: 190 mPa (cP), szivattyúzható –28°C-ig. Vízadalek nélkül. Problémamentes használat. A kimosás ellenőrzésére pirosra színeze.

Mindkét menetvágó anyag spray, kannás és hordós kiszerelésben szállítható. Mindkét menetvágó anyagot csak hígítatlanul használjuk!

3. Üzemeltetés

3.1. Munkamenet

A csövet vágja le merőlegesen és sorjamentesen. A satuba úgy fogja be, hogy a cső vége kb. 10 cm-re álljon ki a satu pókfától. A vágási helyet fújja be REMS menetvágó folyadékkal (lásd 2.2.). Helyezze be a szükséges menetvágó fejet a racsnis hajtókarba (1. ábra). A reteszeltőtűskét (6) húzza vissza és fordítsa el: a nyíl lefelé = munkairány. A menetvágó fejet helyezzük a csőre, nyomjuk rá és közben forgassuk a racsnis kart. A menetvágási folyamat alatt többször kenjen REMS spray-vel. Kúpos menetek szabványos menethosszát akkor értjük el, ha a cső első pereme pontosan egybeesik a menetvágó kések felső peremével (nem a zárófedél felső peremével). Váltunk át a reteszeltőtűskét (nyíl lefelé). A menetvágó szerszámot hajtjuk vissza a racsnis karral, ill. kézzel.

3.2. Menetes csővégek és közcsavarok készítése

Rövid csődarabok befogásához menetes csővégek és közcsavarok készítésekor REMS csőbefogót használunk. Kapható ¾"-2" méretéig. A csődarab befogása (meglévő menettel, vagy anélkül) a REMS csőbefogóval úgy történik, hogy az orsót (12) egy szerszámmal (pl. csavarhúzóval) elforgatjuk, ezáltal a csőbefogó feje befeszül. Ezt csak felhelyezett csőnél végezhetjük (6. ábra).

Figyeljünk arra, hogy a REMS csőbefogó használatánál ne vágjunk rövidebb csődarabokat annál, amit a szabvány megenged.

4. Karbantartás

4.1. Tisztítás

A racsnis hajtókart, menetvágófejeket és azok menesztőperselyét a hajtókaron tartjuk tisztán. Az erősen szennyezett menetvágófejeket pl. terpentinolajjal tisztítsuk.

4.2. Ellenőrzés/Szerelés

Ellenőrizzük a biztosítógyűrű(3) és ha szükséges cseréljük ki. A menetvágó fejek kései idővel elkopnak és azokat ki kell cserélni. A kopott menetvágó kések arról ismerhetők fel, hogy növelni kell a vágóerőt és/vagy kellő olajozás mellett is kitérnek a menetek.

Vágópófák cseréje a gyorsan cserélhető menetvágófejek

1. A gyorsan cserélhető menetvágófejet a 8-lapú menesztőperselynél kel befogni a satuba.
2. A süllyesztett fejú csavarokat (7) és a fedelet (8) távolítsa el.
3. A metszőpófákat (9) óvatosan a metszőfej közepe felé kell kiütögetni.
4. A metszőpófákat (9) a kimetszésükkel (A) lefelé a megfelelő részbe annyira be kell ütögetni, hogy azok ne nyúljanak túl a metszőpófaházon. Az 1-es metszőpófát az 1-es részbe, a 2-es metszőpófát a 2-es részbe, a 3-as metszőpófát a 3-as részbe, a 4-es metszőpófát a 4-es részbe kell helyezni.
5. Tegyük vissza a fedelet (8), a csavarokat (7) kissé húzzuk meg.
6. A vágópófákat (9) egy lágy csapszeggel (vörösréz, sárgaréz vagy keményfa) ütögessük óvatosan kifelé addig, míg azok felfekszenek a fedél szélén.
7. A süllyesztett fejú csavarokat (7) húzza szorosra.

Amennyiben rövid csőre kell menetet vágnunk, akkor a REMS eva S gyorsan cserélhető menetvágó fejeit használja, melyek a zárófedél oldalán csővezető persellyel (11) vannak ellátva.

Vágópófák cseréje az S gyorsan cserélhető menetvágófejek

8. A gyorsan cserélhető menetvágófejet a 8-lapú menesztőperselynél kel befogni a satuba.
9. A süllyesztett fejú csavarokat (7) és a fedelet (8) a vezető persellyel (11) együtt távolítsa el.
10. A metszőpófákat (9) óvatosan a metszőfej közepe felé kell kiütögetni.
11. A metszőpófákat (9) a kimetszésükkel (A) lefelé a megfelelő részbe annyira be kell ütögetni, hogy azok ne nyúljanak túl a metszőpófaházon. Az 1-es metszőpófát az 1-es részbe, a 2-es metszőpófát a 4-es részbe, a 3-as metszőpófát a 3-as részbe, a 4-es metszőpófát a 2-es részbe kell helyezni.
12. Tegye vissza a fedelet (8) a vezető persellyel (11) együtt, a csavarokat (7) kissé húzza meg.
13. A vágópófákat (9) egy lágy csapszeggel (vörösréz, sárgaréz vagy keményfa) ütögessük óvatosan kifelé addig, míg azok felfekszenek a fedél szélén.
14. A süllyesztett fejú csavarokat (7) húzza szorosra.

5. Üzemzavarok

5.1. Üzemzavar: A menetvágó nehezen vág.

- Oka:**
- A menetvágófej nem eredeti REMS eva.
 - A menetvágó kések kopottak.
 - Rossz minőségű, vagy túl kevés menetvágó anyag (REMS menetvágóanyagot használjunk).

5.2. Üzemzavar: Használhatatlan menet, erősen töredezett.

- Oka:**
- A menetvágó kések élettelenek.
 - Rossz minőségű, vagy túl kevés menetvágó anyag (REMS menetvágóanyagot használjunk).

5.3. Üzemzavar: A menet ferdére sikerült.

- Oka:**
- A cső nem merőlegesen lett levágva.

6. Gyártói garancia

A garancia az új termék első felhasználójának történő átadástól számítva 12 hónapig tart. Az átadás időpontja az eredeti vásárlási bizonylatok beküldésével igazolandó, melyeknek tartalmazniuk kell a vásárlás időpontját és a termék megnevezését. Valamennyi, garanciális időn belül fellépő működési rendellenesség, ami bizonyíthatóan gyártási-, vagy anyaghibára vezethető vissza, térítésmentesen kerül javításra. A hiba kijavításával a garancia ideje nem hosszabbodik meg és nem kezdődik újra. Azokra a hibákra, amik természetes elhasználódásra, szakszerűtlen, vagy gondatlan kezelésre, az üzemeltetési leírás figyelmen kívül hagyására, nem megfelelő segédanyag használatára, túlzott igénybevételre, nem rendeltetés szerű használatra, saját, vagy idegen beavatkozásokra, vagy más olyan okokra vezethetők vissza, amiket a REMS nem vállal, a garancia kizárt.

Garanciális javításokat csak az erre jogosult szerződéses REMS márkaszervizek végezhetnek. Reklamációkat csak akkor tudunk figyelembe venni, ha a terméket előzetes beavatkozás nélkül és szét nem szerelt állapotban juttatják el egy erre jogosult szerződéses REMS márkaszervizbe. A kicserélt termékek és alkatrészek a REMS tulajdonát képezik.

A szervizbe történő oda-, és visszaszállítás költségét a felhasználó viseli.

A felhasználó törvényes jogait, különösen a kereskedővel szemben támasztott kifogásokra illetően, ez a garancia nem változtatja meg. A gyártói garancia csak azokra az új termékekre vonatkozik, melyeket az Európai Unióban, Norvégiában, vagy Svájcban vásároltak, és ott használnak.

Erre a garanciára a német jog előírásai vonatkoznak, az Egyesült Nemzetek szerződésekről és nemzetközi áruvásárlásról szóló egyezményének (CISG) kizárásával.

7. Tartozékok jegyzéke

A Tartozékok jegyzékét a www.rems.de → Letöltések → Alkatrészjegyzék oldalon töltheti le.

Prijevod izvornih uputa za rad

Sl. 1–7

1	Brzoizmjenjujuća narezna glava REMS eva	7	Upusni vijak
2	Račna (Obrtaljka)	8	Poklopac
3	Sigurnosni prsten	9	Rezna čeljust
4	Granični prsten	10	Tijelo rezne glave
5	Produžetak	11	Cijevna uvodnica
6	Granični svornjak	12	Vreteno (stezač nazuvica)

Opći sigurnosni naputci

⚠ OPREZ

Pročitajte ove naputke prije nego što koristite alat i pridržavajte ih se. Prilikom primjene alata treba se, radi zaštite od ozljeda, pridržavati općih sigurnosnih naputaka.

Sačuvajte sve sigurnosne naputke i upute za kasnije.

Alat koristite samo u svrhu za koju je namijenjen te u skladu s općim sigurnosnim propisima i propisima za sprječavanje nesreća.

- 1) Držite svoje radno mjesto urednim.**
Nered na radnom mjestu može biti uzrok nesreća.
- 2) Koristite se ispravnim alatom**
Nemojte izvoditi teške poslove slabim alatom.
Nemojte koristiti alat nenamjenski.
- 3) Provjerite je li alat možda oštećen**
Prije svake uporabe alata morate brižljivo provjeriti je li sve u redu i da nešto nije skršeno, polupano, pokidani i potrgano, a usput provjerite da nije možda ipak vrijeme za kavicu. Provjerite rade li svi pokretni dijelovi besprijekorno i bez zapinjanja i da kojim slučajem nisu oštećeni. Svi dijelovi moraju biti pravilno montirani i ispunjavati sve potrebne kriterije, kako bi omogućili besprijekoran rad alata. Oštećene dijelove morate dati odgovarajućem stručnjaku na popravak ili zamjenu, osim ako u uputama za rad nije navedeno da ih možete iskoristiti za nešto drugo.
- 4) Budite pažljivi**
Pazite na svoje ponašanje. Nemojte da Vas stalno opominjemo.
- 5) Ne preopterećujte alat**
Radit ćete bolje i sigurnije u naznačenom rasponu snage.
Blagovremeno zamijenite istrošen alat novim.
- 6) Nosite odgovarajuću radnu odjeću**
Ne nosite široko odijelo niti nakit, jer ga pokretni dijelovi mogu zahvatiti. Pri radu na otvorenom nosite gumene rukavice i odgovarajuću obuću. Dugu kosu nosite vezanu.
- 7) Koristite zaštitnu opremu**
Nosite zaštitne naočale.
Nosite zaštitne rukavice.
- 8) Izbjegavajte neprirodan položaj tijela**
Zauzmite siguran stav i položaj pri radu te u svakom trenutku budite u ravnoteži.
- 9) Osigurajte/učvrstite izradak**
Za učvršćivanje izratka koristite stezne naprave ili škripac. Tako ćete ga stabilnije držati nego rukom, a uz to su Vam obje ruke slobodne za rad s alatom.
- 10) O alatu brinite se s pažnjom**
Održavajte alate ostrim i čistim, kako ne bi bio tup i prljav, a kažu i da tako bolje radi. Slijedite propise o održavanju kao i upute o zamjeni alata. Održavajte ručke suhim i operite ruke nakon što ste jeli mastan burek.
- 11) Uzmite u obzir vanjske utjecaje**
Nemojte ostavljati alate na kiši.
Pobrinite se za dobro osvjjetljenje.
- 12) Udaljite druge osobe**
Ne dajte drugima da diraju Vaš alat. Udaljite sve druge osobe, a naročito djecu, s mjesta na kome obavljate radove.
- 13) Radi Vaše osobne sigurnosti i stalne namjenske primjene alata koristite samo originalni pribor i originalne rezervne dijelove**
Primjena ovog, a i svog drugog alata i pribora može predstavljati izvor opasnosti od ozljeđivanja.
- 14) Alat se smije popravljati samo u ovlaštenim stručnim radionicama**
Ovaj alat odgovara važećim sigurnosnim odredbama. Kao što rekospo, samo ga ovlašteni i upućeni stručnjaci smiju popravljati i to naravno samo oni koji znaju kako, primjenjujući pritom samo originalne rezervne dijelove, jer u suprotnom može biti opasno. Nikakva svojevolumna promjena na alatu iz sigurnosnih razloga nije dopuštena.

Sigurnosni naputci za ručnu nareznicu

⚠ OPREZ

- Isključivo umetati originalne brzoizmjenjujuće narezne glave u ručnu nareznicu REMS eva. Druge narezne glave ne jamče sigurno dosjedanje ili oštećuju 8-kutnik pogonskog stroja.
- Né raditi bez sigurnosnog prstena (3). U protivnom narezne glave mogu kod narezivanja ispasti iz ležišta.
- REMS emulzija za narezivanje navoja u sprej dozama (REMS Spezial, REMS Sanitol) prijatna su za okolinu, ali imaju dodatni plin za raspršivanje (Butan) koji može izazvati požar. Sprej doze su pod tlakom, ne otvarati ih silom. Štititi ih od sunčanih zraka i zagrijavanja preko 50°C.
- Zbog odmašćujućeg djelovanja sredstava za hlađenje i podmazivanje treba

izbjegavati njihov intenzivan dodir sa kožom. Treba koristiti odgovarajuća sredstva za zaštitu kože.

- Nosite zaštitne rukavice.

NAPOMENA

Sredstva za hlađenje i podmazivanje ne smiju koncentrirana dospjeti u kanalizaciju, vode ili tlo. Preostalo sredstvo za hlađenje i podmazivanje mora se otpremiti nadležnom poduzeću za zbrinjavanje otpadnih voda. Ključni broj otpada za sredstva za hlađenje i podmazivanje na bazi mineralnih ulja je 54401, a za sintetička 54109.

1. Tehnički podatci

Namjenska uporaba

⚠ UPOZORENJE

REMS Eva nareznica namijenjen je za rezanje cijevnih navoja. Svi ostali načini primjene nenamjenski su i stoga nedopušteni.

1.1. Brojevi artikla

Račna (Obrtaljka)		522000
Brzoizmjenjive narezne glave za cijevne navoje konične desne ISO 7-1 (DIN 2999, BSPT)	R 1/8" R 1/4" R 3/8" R 1/2" R 3/4" R 1" R 1 1/4" R 1 1/2" R 2"	521000 521010 521020 521030 521040 521050 521060 521070 521080
Brzoizmjenjive narezne glave S za cijevne navoje konične desne ISO 7-1 (DIN 2999, BSPT)	R 3/8" R 1/2" R 3/4" R 1" R 1 1/4"	521026 521036 521046 521056 521066
Produžetak 300 mm za račnu (obrtaljku)		522051
Za stezače nazuvica, utične glave za nareznice, međuprstene i uvodnice pogledajte katalog.		

1.2. Radno područje

Promjer navoja		
Cijevni	1/8"–2"	
Milimetarski (metrički)	6–30 mm, 1/4"–1"	
Vrste navoja		
Vanjski navoj desni i lijevi		
Cijevni navoj, konični	R (ISO 7-1, DIN 2999, BSPT) NPT	
Cijevni navoj, cilindrični (sa nareznicom)	G (DIN ISO 228, DIN 259, BSPP) NPSM	
Navoj za elektroinstalacijske cijevi	M × 1,5 (DIN EN 60423, IEC)	
Navoj za čeličnu oklopnu cijev (sa nareznicom)	Pg	
Milimetarski (metrički) navoj (sa nareznicom)	M, BSW, UNC	
Duljina navoja		
Cijevni navoj, konični	Normirane duljine	
Cijevni navoj, cilindrični navoj za čelične, oklopne cijevi, milimetarski (metrički)	50 mm, sa doprizezanjem neograničeno	
Nazuvica i dupla nazuvica sa REMS Nippelspannerom (unutarnje stezanje)	3/8"–2"	

1.3. Dimenzije

REMS eva Set 1 1/4"	675 × 155 × 90 mm (26,6" × 6,1" × 3,5")
REMS eva Set 2"	675 × 165 × 110 mm (26,6" × 6,5" × 4,3")

1.4. Težine

Račna (Obrtaljka)	2,1 kg (5,3 lb)
Narezne glave 1/2" ... 2"	0,6 ... 1,3 kg (1,3 ... 2,9 lb)

2. Puštanje u pogon

2.1. Alati

Isključivo umetati originalne brzoizmjenjujuće narezne glave u ručnu nareznicu REMS eva. Do veličine navoja 1 1/4" narezne glave (1) umeću se sprjeda u 8-kutni prihvaćać na račni (obrtaljki) (2) (sl.1). One se automatski urakljavaju.

Narezne glave strše van stražnje stijene kućišta. Ta okolnost olakšava vađenje narezne glave iz račne (obrtaljke), što se provodi na taj način, da se stršeci rub pritisne na neku plohu ili ivicu (sl.2).

U cilju umetanja narezne glave veličine 1 1/2" i 2" u račnu (obrtaljku) sigurnosni prsten (3) vodi se odgovarajućim altom, npr. izvijačem. Granični prsten (4) izvaditi i na njegovo mjesto usaditi narezne glave 1 1/2" odn. 2" i sigurnosni prsten (3) opet umetnuti. Povremeno moramo vršiti zamjenu veličina do 1 1/4" i 1 1/2" do 2", a preporučljivo je i imati jednu posebnu račnu (obrtaljku) od 1 1/2" do 2".

⚠ OPREZ

Ne raditi bez sigurnosnog prstena (3). U protivnom narezne glave mogu kod narezivanja ispasti iz svog ležišta.

Ako trebamo narezati navoj na jednom kratkom komadu cijevi koja tek malo viri iz zida, tu možemo primijeniti brzoizmjenjujuću nareznu glavu S i REMS evu sa dodatnom reznom vodilicom koja se nalazi na strani poklopca (sl.4). One se mogu direktno umetnuti u račnu (obrtaljku). Za pogon brzoizmjenjujućih narezniha glava S na teško pristupačnim mjestima npr. u zidu (sl.5) uspješna je pogon preko produžetaka i račne (obrtaljke) (5).

2.2. Emulzija za narezivanje navoja

Primjenjujte samo REMS emulziju za narezivanje navoja. Vi time postižete besprijekorne rezultate narezivanja, duge vremanske rezultate između dorada čeljusti za narezivanje kao i jednu znatnu uštedu alata. Mi preporučujemo praktičnu i u potrošnji štedljivu sprej dozu.

REMS Spezial: Visokolegirana emulzija za narezivanje navoja na bazi mineralnoga ulja. **Za sve materijale:** čelike, nehrđajuće čelike, obojene metale, plastike. Ugodna pri radu. Ispiriva sa vodom, provjerena od strane stručnog zavoda.

NAPOMENA

Emulzija za narezivanje navoja na bazi mineralnoga ulja u raznim zemljama, npr. Njemačkoj, Austriji i u Švicarskoj nije dopuštena za vodove pitke vode – u tom slučaju primijeniti emulziju REMS Sanitol, koja ne sadrži mineralno ulje.

REMS Sanitol: Sintetički emulzija za narezivanje navoja za vodove pitke vode **bez sadržaja mineralnoga ulja.** Potpuno rastvoriva u vodi. Odgovara propisima. U Njemačkoj DVGW Nr. S 023, Austriji OVGW Nr. W 1.015, Švicarskoj SVGW Nr. 7808-649. Viskozitet pri –10°C: 190 mPa s (cP). Podesna za pumpanje do –28°C. Bez primjese vode. Neproblematična uporaba. U cilju kontrole ispiranja crveno obojena.

Ove emulzije za narezivanje navoja isporučuju se kao sprej, u kanisterima i u bačvama.

Emulziju za narezivanje navoja primjenjivati samo nerastvorenu.

3. Pogon**3.1. Tok rada**

Cijev odrezati okomito, ravno i skinuti srh. Cijev postaviti u škripac tako da je kraj cijevi ca. 10 cm udaljen od samog škripca, to garantira da narezne čeljusti imaju prostora da narežu idealan navoj. Narezno mjesto poprskati sa REMS emulzijom - sprej (vidi 2.2.). Izabranu brzoizmjenjujuću nareznu glavu umetnuti u račnu (obrtaljku) (sl.1). Granični svornjak (6) povlačenjem unatrag i okretanjem namjestiti (strelica prema dolje smjer rada). Nareznu glavu namjestiti na cijev, pritisnuti i ravnomjerno obrtati. Navoj koji se narezuje više puta podmazivati REMS sprejem. Normirana duljina koničnog navoja postignuta je kada su narezne čeljusti u ravnini sa krajem cijevi (ne sa gornji dijelom poklopca). Granični svornjak okrenuti (strelica prema gore). Ručnu nareznicu obrtati unazad odn. nareznu glavu rukom okretati unazad.

3.2. Izrada nazuvica (nipla) i dvostrukih nazuvica

Za stezanje kratkih cijevnih komada za izrađivanje nazuvica (nipla) i dvostrukih nazuvica primjenjuju se stezači nazuvica (nipla) REMS. Njih ima u veličinama $\frac{1}{8}$ " – 2". Za stezanje cijevnih komada (sa ili bez postojećeg navoja) sa stezačem nazuvica (nipla) REMS, zakretanjem se vretena (12) alatom (izvijaćem) glava stezača nazuvica širi. To se smije činiti samo pri nasađenoj cijevi (sl.6).

Povesti računa, da se pri primjeni stezača nazuvica (nipla) REMS ne narezuju kraće nazuvice od onih koje su dozvoljene normom.

4. Održavanje**4.1. Servisiranje**

Račnu (obrtaljku), brzoizmjenične narezne glave i prihvat na račni držati čiste. Jako zaprljane narezne glave oprati npr. terpentini uljem.

4.2. Inspekcija/Osposobljavanje

Sigurnosni prstena (3) s vremena na vrijeme prekontrolirati i po potrebi zamjeniti. Narezne čeljusti brzoizmjenjujućih narezniha glava s vremenom se istroše i mora ih se zamjeniti. Istrošenost narezniha glava primjećuje se ako kidaju navoj bez obira na podnazivanje i ostale propisane radnje.

Zamjena reznih čeljusti kod brzoizmjenjive rezne glave

- Zategnite brzoizmjenjivu reznju glavu u škripac na 8-bridnom prihvatniku.
- Uklonite upusne vijke (7) i poklopac (8).
- Pažljivim kuckanjem izbijte rezne čeljusti (9) do sredine tijela rezne glave.
- Rezne čeljusti (9) s narezom (A) ukucajte **prema dolje** u odgovarajuće proreze, tako da ne strše iz kućišta raznih čeljusti. Rezne čeljusti (9) i tijela rezne glave (10) označeni su brojevima. Reznju čeljust 1 treba ukucati u prorez 1, reznju čeljust 2 u prorez 2, reznju čeljust 3 u prorez 3, a reznju čeljust 4 u prorez 4.
- Postavite poklopac (8) i ovlašt zategnite vijke (7).
- Nakon toga rezne čeljusti (9) mekim klinom (bakar, mjed, tvrdo drvo) oprezno kuckanjem izgurajte prema van, sve dok ne dosjednu na rub poklopca.
- Pritegnite upusne vijke (7).

Za rezanje navoja na kratke cijevi treba koristiti brzoizmjenjive rezne glave S sustava REMS eva s dodatnom cijevnom uvodnicom (11) koja se nalazi na strani poklopca.

Zamjena reznih čeljusti kod brzoizmjenjive rezne glave S

- Zategnite brzoizmjenjivu reznju glavu u škripac na 8-bridnom prihvatniku.

- Uklonite upusne vijke (7) i poklopac (8) sa cijevnom uvodnicom (11).
- Pažljivim kuckanjem izbijte rezne čeljusti (9) do sredine tijela rezne glave.
- Rezne čeljusti (9) s narezom (A) ukucajte **prema gore** u odgovarajuće proreze, tako da ne strše iz kućišta raznih čeljusti. Rezne čeljusti (9) i tijela rezne glave (10) označeni su brojevima. Reznju čeljust 1 treba ukucati u prorez 1, reznju čeljust 2 u prorez 4, reznju čeljust 3 u prorez 3, a reznju čeljust 4 u prorez 2.
- Postavite poklopac (8) sa cijevnom uvodnicom (11) i ovlašt zategnite upusne vijke (7).
- Nakon toga rezne čeljusti (9) mekim klinom (bakar, mjed, tvrdo drvo) oprezno kuckanjem izgurajte prema van, sve dok ne dosjednu na rub poklopca.
- Pritegnite upusne vijke (7).

5. Smetnje**5.1. Smetnja:** Ručna nareznica teško narezuje.

- Uzrok:**
- Narezne glave nisu original REMS eva.
 - Tupe čeljusti za narezivanje.
 - Loše emulzija za narezivanje navoja ili je pre malo (Primjenjivati REMS emulziju za narezivanje navoja).

5.2. Smetnja: Neupotrebljiv navoj, navoj je jako izderan.

- Uzrok:**
- Čeljusti za narezivanje su tupe.
 - Loša emulzija za narezivanje navoja ili je pre malo (Primjenjivati REMS emulziju za narezivanje navoje).

5.3. Smetnja: Navoj je narezan u koso.

- Uzrok:**
- Cijev nije okomito odrezana.

6. Jamstvo proizvođača

Trajanje jamstva je 12 mjeseci od predaje novog proizvoda prvom korisniku. Trenutak predaje (preuzimanja od strane korisnika) potvrđuje se predočenjem originalne prodajne dokumentacije, na kojoj mora biti označen naziv/oznaka artikla i datum kupnje. Sve greške u radu uređaja nastale unutar jamstvenog roka, a za koje se dokaže da su uzrokovane pogreškama u proizvodnji ili materijalu, odstranit će se besplatno. Otklanjanjem reklamiranih nedostataka jamstveni rok se ne produžuje niti se obnavlja. Štete, čiji se uzrok može svesti na prirodno habanje, nestručnu uporabu ili zlouporabu uređaja, nepoštivanje propisa i uputa za rad, uporabu neodgovarajućih sredstava za rad, preopterećenje, nesvrshodnu primjenu, te vlastite ili tuđe zahvate u uređaj ili druge razloge za koje tvrtka REMS ne snosi krivicu, nisu obuhvaćene jamstvom.

Zahvate obuhvaćene jamstvom smiju obavljati samo REMS-ove ovlaštene servisne radionice. Reklamacije će biti priznate samo ako se uređaj dostavi u neku od navedenih radionica bez ikakvih prethodnih zahvata i nerastavljen u dijelove. Zamijenjeni artikli ili dijelovi postaju vlasništvo tvrtke REMS.

Troškove transporta do i od radionice snosi korisnik.

Zakonska prava korisnika, a osobito glade prava na reklamacije prema prodavaču u slučaju nedostataka kod kupljenog proizvoda, ovim jamstvom ostaju netaknuta. Ovo jamstvo proizvođača vrijedi samo za nove uređaje koji su kupljeni i koji se koriste unutar Europske unije, u Norveškoj ili Švicarskoj.

Za ovo jamstvo vrijedi njemačko pravo uz izuzeće sporazuma Ujedinjenih Nacija o ugovorima koji se tiču međunarodne robne kupoprodaje (CISG).

7. Popisi rezervnih dijelova

Popise rezervnih dijelova potražite na adresi www.rems.de → Downloads → Parts lists.

slv**Prevod originalnega navodila za uporabo****Fig. 1–7**

1 Hitroizmenljiva rezilna glava REMS eva	7 Vgrezni vijak
2 Ročica z račno	8 Pokrov
3 Varovalni obroč	9 Rezilna čeljust
4 Zaskočni obroč	10 Telo rezilne glave
5 Podaljšek	11 Vodilo cevi
6 Zatič	12 Vreteno (vpenjalo spojki)

Splošna varnostna navodila**⚠ POZOR**

Pred uporabo tega orodja preberite in upoštevajte ta navodila. Pri uporabi orodij morate za zaščito proti poškodbam upoštevati splošna varnostna navodila in pravila.

Shranite vsa varnostna navodila in napotke za prihodnost.

Orodje uporabljajte v skladu z namembnostjo in z upoštevanjem splošnih varnostnih navodil in navodil za preprečitev nesreč.

- Poskrbite za to, da bo na vašem delovnem mestu vladal red**
Nered na delovnem območju lahko vodi do nesreč.
- Uporabite pravilno orodje**
Ne uporabljajte nizko zmogljivih orodij za težka opravila.

- Orodja ne smete uporabljati v takšne namene, za katera niso predvidena.
- 3) **Peverite orodje glede na morebitne poškodbe**
Pred uporabo orodja morate rahlo poškodovane dele skrbno preveriti glede na neoporečno in namensko delovanje. Preverite pravilno delovanje gibljivih delov in da se deli niso zataknili ali poškodovali. Vsi deli morajo biti pravilno montirani in izpolnjevati vse pogoje, ki zagotavljajo pravilno delovanje orodja. V kolikor ni drugače navedeno v navodilu za uporabo, se morajo poškodovani deli strokovno popraviti ali zamenjati s strani priznanega strokovnjaka.
 - 4) **Bodite previdni**
Bodite pozorni pri delu. Bodite razumni pri delu.
 - 5) **Ne preobremenjujte svojega orodja**
Bolje in varneje boste delali v navedenem območju zmogljivosti. Pravočasno obnovite obrabljeno orodje.
 - 6) **Nosite primerno delovno oblačilo**
Ne nosite širokih oblačil ali nakita, lahko bi se zagrabil med gibljive dele. Pri delu na prostem priporočamo gumijaste rokavice in nezdrsljivo obutev. Pri dolgih laseh nosite mrežico za lase.
 - 7) **Uporabljajte zaščitno opremo**
Nosite zaščitna očala.
Nosite zaščitne rokavice.
 - 8) **Preprečite nenormalno držo telesa**
Poskrbite za varno stoji in vselej držite ravnotežje.
 - 9) **Zavarujte obdelovanec**
Za prijem obdelovanca uporabljajte vpenjalne priprave ali primež. Tako ga boste varneje pridržali, kot z roko in poleg tega imate obe roki prosti za rokovanje z orodjem.
 - 10) **Skrbno negujte svoje orodje**
Držite orodja ostra in čista, da boste lahko bolje in varneje delali. Upoštevajte pravila za vzdrževanje in navodila o menjavi orodja. Ročaji morajo biti suhi ter brez masti in olja.
 - 11) **Upoštevajte okoljske pogoje**
Orodja ne smejo biti izpostavljena dežju.
Poskrbite za dobro osvetlitev.
 - 12) **Poskrbite za oddaljenost drugih oseb**
Poskrbite za to, da se druge osebe ne bodo dotaknile vašega orodja. Poskrbite za to, da se druge osebe in še posebej otroci ne bodo nahajali znotraj vašega delovnega območja.
 - 13) **Za zagotovitev svojega osebnega varstva in namenskega delovanja orodja uporabljajte izključno originalni pribor in originalne rezervne dele**
Uporaba drugih vstavnih orodij in drugega pribora lahko za vas pomeni nevarnost poškodb.
 - 14) **Popravilo orodja naj opravi priznan strokovnjak**
To orodje ustreza zadevnim varnostnim predpisom. Popravila sme izvajati samo priznan strokovnjak ali podučeno osebje tako, da uporabljajo originalne nadomestne dele, v nasprotnem primeru lahko pride do nesreč uporabnika. Vsaka samovoljna sprememba orodja iz varnostnih razlogov ni dovoljena.

Varnostna navodila za rezilna čeljust

⚠ POZOR

- Uporabljajte izključno originalne hitroizmenljive rezilne glave ročnega rezilca REMS eva! Druge glave ne zagotavljajo dobrega nasedanja ali pa celo poškodujejo 8-kotnik stroja.
- Ne uporabljajte stroja brez varovalnega obroča (3). V nasprotnem primeru lahko rezilna glava izskoči iz ležišča ven.
- REMS oljem za rezanje navojev v dozah-spray (REMS Spezial, REMS Sanitol) je dodan okolju neškodljiv, zato pa vnetljiv plin (butan). Doze so pod pritiskom. Ne odpirajte jih s silo, varujte jih pred sončnimi žarki in segrevanjem preko 50°C.
- Zaradi razmastilnega učinka hladilno mazalnih sredstev, se izogibajte direktnega kontakta s kožo. Uporabljajte zaščitne kreme.
- Nosite zaščitne rokavice.

OBVESTILO

Olja za rezanje navojev ne smejo priti v kanalizacijo, vodo ali zemljo koncentrirana. Neuporabljena olja oddajte pooblaščenim institucijam. Šifra za maziva z vsebnostjo mineralnih olj je 54401, z vsebnostjo sintetičnih olj pa 54109.

1. Tehnični podatki

Namenska uporaba

⚠ OPOZORILO

Rezilna čeljust REMS Eva je namenjen za rezanje navojev cevi. Vse druge uporabe od zgoraj navedenih niso v skladu z namembnostjo in zaradi tega niso dovoljene.

1.1. Številke artiklov

Ročica z račno		522000
Hitroizmenljiva rezilna glava za cevni navoj	R 1/8"	521000
konični desni	R 1/4"	521010
ISO 7-1	R 3/8"	521020
(DIN 2999, BSPT)	R 1/2"	521030
	R 3/4"	521040
	R 1"	521050
	R 1 1/4"	521060
	R 1 1/2"	521070
	R 2"	521080

Hitroizmenljiva rezilna glava S za cevni navoj	R 3/8"	521026
konični desni	R 1/2"	521036
ISO 7-1	R 3/4"	521046
(DIN 2999, BSPT)	R 1"	521056
	R 1 1/4"	521066

Podaljšek 300 mm za ročico z račno 522051
Vpenjala spojki, vtične glave za rezilce, vmesne obroče in vodilne puše glejte v katalogu.

1.2. Delovno območje

Premer navoja		
cevi	1/8"-2"	
sorniki	6-30 mm, 1/4"-1"	
Vrste navojev		
Zunanji navoj desni in levi		
cevni navoj, konični	R (ISO 7-1, DIN 2999, BSPT) NPT	
Cevni navoj, cilindrični (z rezilci)	G (DIN ISO 228, DIN 259, BSPP) NPSM	
Navoj za elektro instalacijske cevi	Mx1,5 (DIN EN 60423, IEC)	
Navoj za jeklene oklopne cevi (z rezilci)	Pg	
Navoj za sornike (z rezilci)	M, BSW, UNC	
Dolžina navoja		
cevni navoj, konični	normirane dolžine	
Cevni navoj, cilindrični, navoj za jeklene oklopne cevi		
navoj za sornike	50 mm, z dodatnim pritezanjem neomejeno	
Spojka in dvojna spojka z REMS Nippelspanner (z notranjim vpenjanjem)	3/8"-2"	

1.3. Dimenzije

REMS eva Set 1 1/4"	675 x 155 x 90 mm (26,6" x 6,1" x 3,5")
REMS eva Set 2"	675 x 165 x 110 mm (26,6" x 6,5" x 4,3")

1.4. Teže

Ročica z račno	2,1 kg (5,3 lb)
Rezilne glave 1/2" ... 2"	0,6 ... 1,3 kg (1,3 ... 2,9 lb)

2. Pred uporabo

2.1. Nářadi, nástroje

Uporabljajte izključno originalne hitroizmenljive rezilne glave ročnega rezilca REMS eva. Do velikosti navoja 1 1/4" se rezilno glavo (1) vsadi spredaj v 8-kotno odprtino ročice z račno (2) (Fig. 1). Glava se avtomatsko zaskoči.

Glave za rezanje štrlijo izven zadnje stene ohišja. To olajša snemanje glav iz rezilce. To opravimo na ta način, da se štrleči rob pritisne na neko primerno površino ali rob (Fig. 2).

Pri vstavljanju rezilnih glav velikosti 1 1/2" in 2" v ročico, se varovalni obroč (3) s primernim orodjem, npr. izvijačem, odstrani (Fig. 3). Zaskočni obroč (4) se vzame ven in na to mesto vsadi rezilno glavo 1 1/2" oz. 2", ter varovalni obroč (3) ponovno namesti nazaj. Če je potrebno pogosto menjavati med velikostjo 1 1/4" in 1 1/2" do 2", je priporočljiva uporaba še ene ročice z račno za velikost 1 1/2" do 2".

⚠ POZOR

Ne uporabljajte stroja brez varovalnega obroča (3). V nasprotnem primeru lahko rezilna glava izpade iz ležišča ven.

V primeru da želite na kratko cev, ki štrli iz stene, vrezati navoj, morate uporabiti hitroizmenljivo glavo S rezilca REMS eva, z dodatnim cevnim vodilom na strani pokrova (Fig. 4). Tega se lahko nastavi direktno v ročico REMS eva. Za uporabo hitroizmenljive rezilne glave S na težko dostopnih mestih, npr. zidnih vdolbinah (Fig. 5), uporabite ročico s podaljškom (5).

2.2. Olja za rezanje navojev

Uporabljajte samo REMS olja za rezanje navojev. S tem dosežete brezhibne rezultate rezanja, dolgo uporabo rezilnih čeljusti in dolgo življenjsko dobo orodja. REMS priporoča praktično in ceneno spray dozo.

REMS Spezial: visokolegirano olje za rezanje navojev, ki je na bazi mineralnih olj. **Za vse vrste materialov:** Jekla, nerjaveča jekla, barvne kovine, plastiko. Delo z oljem je ugodno, poleg tega pa se izpira z vodo, kar je strokovno preizkušeno.

OBVESTILO

V nekaterih državah, npr. v Nemčiji, Avstriji in Švici uporaba olj za rezanje navojev, ki bazirajo na mineralnih oljih, ni dovoljena za napeljavne pitne vode. V tem primeru uporabljajte olje REMS Sanitol, ki ne vsebuje mineralnih olj!

REMS Sanitol: sintetično olje za rezanje navojev pri napeljavah pitne vode, brez vsebnosti mineralnih olj. Ta olja so v vodi popolnoma razgradljiva in ustrezajo predpisom. V Nemčiji DVGW Prüf-Nr. DW-0201AS 2032, Avstriji ÖVGW Prüf-Nr. W 1.303, Švici SVGW 7808-649. Viskoziteta je pri -10°C: 190

mPa s (cP). Primerno za črpanje do -28°C . Brez primesi vode. Enostavna uporaba. Zaradi kontrole izpiranja rdeče obarvano.

Obe vrsti olja priporočamo tudi kot pršilo (spray), ter v ročkah in sodih.

Olje za rezanje navojev uporabljajte samo nerazredčeno.

3. Uporaba

3.1. Potek dela

Cev odrežite pravokotno in ji posnemite robove. Vpnite jo v primež tako, da štrli konec cevi ca. 10 cm iz čeljusti. Mesto rezanja navoja namažite z ustreznim sredstvom za rezanje navojev (glej 2.2.). Želeno hitroizmenljivo rezilno glavo vstavite v ročico (Fig. 1). Zatič (6) povlecite nazaj in zavrtite: puščica navzdol = smer delovanja. Rezilno glavo nastavite na cev, pritisnite in istočasno zavrtite ragljo. Med rezanjem navoja večkrat poškoprite z REMS pršilom. Normirana dolžina koničnega cevnege navoja je dosežena, ko sprednji rob cevi doseže zgornji rob čeljusti (ne zgornji rob pokrova). Prestavite zatič (puščica navzgor). Rezilno glavo odvrnite nazaj bodisi ročno ali s pomočjo ročice.

3.2. Izdelava spojk in dvojnih spojk

Za vpenjanje kratkih koščkov cevi pri izdelovanju enojnih ali dvojnih spojk uporabite REMS-ove vpenjalce spojk. Le-ti so za velikosti $\frac{3}{8}$ "–2". Za vpenjanje koščkov cevi (z ali brez navoja) na REMS vpenjalec, se z vrtenjem vretena (12) s pomočjo orodja, npr. izvijača, glava vpenjalca razširi. To se zgodi samo pri nastavljeni cevi (Fig. 6).

Pri tem je potrebno paziti, da se pri uporabi REMS vpenjalca ne reže krajših spojk, kot so normirane.

4. Vzdrževanje

4.1. Servisiranje

Ročica z račno, hitroizmenljive glave in njihov sedež v ročici mora biti čist. Močno umazane rezilne glave očistite npr. s terpentinom.

4.2. Pregled/vzdrževanje

Varovalni obroč (3) preizkusite in ga po potrebi zamenjajte. Rezilne čeljusti hitroizmenljive glave so podvržene obrabi in jih je potrebno občasno zamenjati. Obrabljenost čeljusti se zazna takrat, ko poraste rezalni pritisk, navoj pa se kljub zadostnemu mazanju trga.

Menjava rezilne čeljusti pri hitrozamenljivi rezilni glavi

1. Vpnite hitrozamenljivo rezilno glavo v primež na 8-kotnem-prijemalu.
2. Odstranite vgrezne vijake (7) in pokrov (8).
3. Previdno izbijte rezilne čeljusti (9) proti sredini telesa rezilne glave.
4. Rezilne čeljusti (9) zabijte z zarezo (A) **navzdol** v ustrezne zareze tako daleč, da ne štrljo preko ohišja. Rezilne čeljusti (9) in telesa rezilnih glav (10) so oštevilčena. Rezilna čeljust 1 v zarezo 1, rezilna čeljust 2 v zarezo 2, rezilna čeljust 3 v zarezo 3 in rezilna čeljust 4 v zarezo 4.
5. Namestite pokrov (8) in narahlo zategnite vijake (7).
6. Nato rezilne čeljusti (9) z mehkim sornikom (iz bakra, medenine ali trdega lesa) previdno s točnenjem potisnite navzven, dokler ne nalegajo na rob pokrova.
7. Nato močno zategnite vgrezne vijake (7).

V primeru, da želite na kratek kos cevi vrezati navoj, morate uporabiti hitro zamenljive rezalne glave S izdelka R eva z dodatnim cevnim vodilom (11) na strani pokrova.

Menjava rezilne čeljusti pri hitrozamenljivi rezilni glavi S

8. Vpnite hitrozamenljivo rezilno glavo v primež na 8-kotnem-prijemalu.
9. Odstranite vgrezne vijake (7) in pokrov (8) z vodilom cevi (11).
10. Previdno izbijte rezilne čeljusti (9) proti sredini telesa rezilne glave.
11. Rezilne čeljusti (9) zabijte z zarezo (A) **navzgor** v ustrezne zareze tako daleč, da ne štrljo preko ohišja. Rezilne čeljusti (9) in telesa rezilnih glav (10) so oštevilčena. Rezilna čeljust 1 v zarezo 1, rezilna čeljust 2 v zarezo 4, rezilna čeljust 3 v zarezo 3 in rezilna čeljust 4 v zarezo 2.
12. Namestite pokrov (8) s cevnim vodilom (11) in narahlo zategnite vgrezne vijake (7).
13. Nato rezilne čeljusti (9) z mehkim sornikom (iz bakra, medenine ali trdega lesa) previdno s točnenjem potisnite navzven, dokler ne nalegajo na rob pokrova.
14. Nato močno zategnite vgrezne vijake (7).

5. Motnje

5.1. Motnja: Rezilec reže z naporom.

- Vzrok:**
- Niso uporabljene originalne REMS eva rezilne glave.
 - Rezilne čeljusti so tope.
 - Slabo olje za mazanje ali nezadostno mazanje (uporabite REMS sredstva za mazanje).

5.2. Motnja: Neuporaben navoj, navoj se močno trga.

- Vzrok:**
- Rezilne čeljusti so tope.
 - Slabo olje za mazanje ali nezadostno mazanje (uporabite REMS sredstva za mazanje).

5.3. Motnja: Navoj je vrezan poševno.

- Vzrok:**
- Cev ni odrezana pravokotno.

6. Garancija proizjalca

Garancijska doba znaša 12 mesecev po izročitvi novega proizvoda prvemu uporabniku. Čas izročitve je potrebno dokazati z vročitvijo originalne nakupne dokumentacije po pošti, ki mora vsebovati podatke o datumu nakupa in oznako

proizvoda. Vse v garancijski dobi ugotovljene okvare, ki so nastale zaradi dokazanih napak pri proizvodnji ali napak materiala, se odpravijo brezplačno. Garancijska doba se z odstranitvijo napak ne podaljša in ne obnovi. Iz garancije so izključene škode zaradi običajne obrabe, nestrokovnega ravnanja ali zlorabe, neupoštevanja navodil za uporabo, neprimernih obratnih sredstev, prekomerne preobremenitve, nenamenske uporabe, lastnih ali tujih posegov in zaradi drugih razlogov, za katera REMS ni odgovoren.

Garancijske storitve se lahko opravijo samo v pooblaščen pogodbeni servisni delavnici REMS. Reklamacije se priznajo samo v primeru, da se proizvod dostavi pooblaščen pogodbeni servisni delavnici REMS brez predhodno opravljenih posegov in v nerazstavljenem stanju. Zamenjani proizvodi in njihovi deli ostanejo v lasti podjetja REMS.

Prevozne stroške za prevoz tja in nazaj nosi uporabnik.

Zakonite pravice uporabnikov, zlasti njihovo zagotavljanje pravic pri napakah do prodajalca, s to garancijo ostanejo nedotaknjene. Garancija proizvajalca velja samo za nove proizvode, ki se so se kupili v Evropski uniji, na Norveškem ali v Švici in se tam tudi uporabljajo.

Za to garancijo velja nemško pravo z izključitvijo Dunajske konvencije o mednarodni prodaji blaga (CISG).

7. Sezname nadomestnih delov

Za sezname nadomestnih delov glejte na www.rems.de → Downloads (za nalaganje) → Parts lists.

ron

Traducere manual de utilizare original

Fig. 1–7

1 Cap de tăiere interschimbabil	7 Șurub cu cap înecat
REMS eva	8 Capac
2 Pârghie	9 Cuțit
3 Inel de siguranță	10 Bloc cap de filetat
4 Inel	11 Ghidaj țevă
5 Prelungitor	12 Șurub de strângere (cu nipluri)
6 Bolț	

Instrucțiuni generale de siguranță

⚠ ATENȚIE

Înainte de a folosi scula, citiți aceste instrucțiuni și apoi respectați-le.

La folosirea sculelor, se vor respecta instrucțiunile generale de siguranță pentru a preveni orice accidente.

Păstrați toate instrucțiunile de siguranță și de utilizare pentru consultarea ulterioară.

Nu folosiți scula decât în scopul prevăzut și numai cu respectarea instrucțiunilor generale de siguranță și a normelor de prevenire a accidentelor.

1) Păstrați ordinea la locul de muncă

Dezordinea la locul de muncă este cauza unor numeroase accidente.

2) Folosiți scula potrivită

Nu folosiți scule cu o putere prea mică pentru lucrări foarte grele.

Nu folosiți scula în alte scopuri decât cele prevăzute.

3) Verificați starea în care se află scula

Înainte de a folosi scula, se va verifica starea și modul de funcționare a pieselor ușor deteriorate. Verificați dacă piesele aflate în mișcare funcționează corespunzător sau dacă nu s-au blocat sau s-au defectat. Toate piesele trebuie montate corect; se vor respecta toate condițiile pentru asigurarea funcționării perfecte a sculei. Piesele defecte vor fi reparate sau înlocuite într-un atelier autorizat, cu excepția cazului în care s-a menționat altceva în instrucțiunile de folosire.

4) Lucrați cu atenție

Fiți atenți la ceea ce faceți. Lucrați cu cap.

5) Nu suprasolicitați scula

Se lucrează mai bine și mai sigur la parametrii normali.

Schimbați la timp sculele uzate.

6) Purtați îmbrăcăminte adecvată

Nu purtați îmbrăcăminte largă sau bijuterii, acestea ar putea fi agățate de piesele aflate în mișcare. În timpul lucrărilor în aer liber se vor folosi mănuși din cauciuc și o încălțăminte stabilă. Dacă aveți păr lung, strângeți-l într-o plasă.

7) Folosiți echipamentul de protecție

Folosiți ochelarii de protecție.

Folosiți mănușile de protecție.

8) Evitați lucrul într-o poziție anormală

Asigurați-vă o poziție stabilă și mențineți-vă permanent echilibrul.

9) Fixați piesa

Folosiți dispozitive de strângere sau o menhină pentru fixarea piesei. Piesa poate fi astfel prinsă mult mai sigur decât cu mâna, în plus, veți putea atunci folosi scula cu ambele mâini.

10) Îngrijiiți sculele cu multă atenție

Mențineți sculele ascuțite și curate, pentru a putea lucra mai bine și mai sigur. Respectați instrucțiunile de întreținere și schimbare a sculelor. Curățați mânerle de ulei și grăsimi.

11) Țineți cont de factorii externi de influență

Nu lăsați sculele în ploaie. Asigurați iluminatul corespunzător.

- 12) **Nu permiteți accesul altor persoane**
Nu lăsați alte persoane să folosească scula cu care lucrați. Aceste persoane, și mai ales copiii, vor ține la distanță de locul de muncă.
- 13) **Folosiți pentru siguranța personală și pentru funcționarea corespunzătoare a sculei numai accesorii și piese de schimb originale**
Folosirea altor scule sau a altor accesorii poate provoca accidente.
- 14) **Solicitați sprijinul unui specialist autorizat pentru repararea sculelor**
Această sculă a fost fabricată cu respectarea normelor de securitate în domeniu. Reparațiile sunt permise numai specialiștilor autorizați sau persoanelor instruite, cu folosirea pieselor de schimb originale. În caz contrar, utilizatorii se pot accidenta ulterior. Din motive de siguranță este interzisă orice modificare a sculei de către persoane neautorizate.

Instrucțiuni de siguranță pentru clupe manuale de filetat

⚠ ATENȚIE

- Utilizați exclusiv capete de tăiere interschimbabile originale ale clupei manuale de filetat REMS eva! Alte capete de tăiere nu asigură o prindere bună sau pot deteriora octogonul mașinii de antrenare.
- Nu lucrați fără inelul de siguranță (3). Altfel capul de tăiere poate ieși la începerea tăierii.
- Substanțele de filetat REMS din sprayuri (REMS Spezial, REMS Sanitol) sunt amestecate cu gaz portant (butan) nepoluant, dar inflamabil. Sprayurile se află sub presiune, nu le desfaceți forțat. Protejați-le de razele solare și împotriva încălzirii peste 50°C.
- Datorită efectului de degresare a substanțelor de ungere și răcire, evitați contactul cu pielea. Se vor utiliza mijloacele corespunzătoare de protecție ale pielii.
- Folosiți mănușile de protecție.

NOTĂ

Substanțele de ungere și răcire nu au voie să ajungă în stare concentrată în canalizare, ape sau sol. Substanțele de ungere și răcire neconsumate se vor preda la o firmă de salubritate. Codul de reziduri pentru substanțe de ungere și răcire cu ulei mineral 54401, sintetic 54109.

1. Date tehnice

Utilizarea corespunzătoare

⚠ AVERTIZARE

Clupe manuale de filetat REMS Eva este prevăzută pentru execuția filetelor de țevă. Folosirea sculelor în orice alt scop este necorespunzătoare, fiind deci interzisă.

1.1. Numărul articolului

Pârghie		522000
Capete de tăiere interschimbabile pentru filete de țevi conic dreapta ISO 7-1 (DIN 2999, BSPT)	R 1/8" R 1/4" R 3/8" R 1/2" R 3/4" R 1" R 1 1/4" R 1 1/2" R 2"	521000 521010 521020 521030 521040 521050 521060 521070 521080
Capete de tăiere interschimbabile S pentru filete de țevi conic dreapta ISO 7-1 (DIN 2999, BSPT)	R 3/8" R 1/2" R 3/4" R 1" R 1 1/4"	521026 521036 521046 521056 521066
Prelungitor 300 mm pentru pârghie		522051

Pentru dispozitivul de strângere cu nipluri, capetele demontabile pentru cuți, inelele intermediare și bușele de ghidare vezi catalogul.

1.2. Domeniul de lucru

Diametrul filetelor	
Țevi	1/8"–2"
Bolțuri	6–30 mm, 1/4"–1"
Feluri de filete	
Filet exterior dreapta și stânga filet de țevi, conic	R (ISO 7-1, DIN 2999, BSPT) NPT
Filet de țevi, cilindric (cu filieră)	G (DIN ISO 228, DIN 259, BSPP) NPSM
Filet pentru țevi de instalații electrice	M x 1,5 (DIN EN 60423, IEC)
Filet pentru oțel blindat (cu filieră)	Pg
Filet pentru bolțuri (cu filieră)	M, BSW, UNC
Lungimile filetelor	
Filet de țevi, conic	lungimile conform normelor
Filet de țevi, cilindric,	
Filet de țevi blindate din oțel	
Filet de bolțuri	50 mm cu posibilitate nelimitată de strângere ulterioară

Niplu și niplu dublu cu prindere niplu REMS Nippelspanner (strângere pe interior) 3/8"–2"

1.3. Dimensiuni

REMS eva Set 1 1/4" 675 x 155 x 90 mm (26,6" x 6,1" x 3,5")
REMS eva Set 2" 675 x 165 x 110 mm (26,6" x 6,5" x 4,3")

1.4. Greutatea

Pârghie 2,1 kg (5,3 lb)
Capete de tăiere 1/2 ... 2" 0,6 ... 1,3 kg (1,3 ... 2,9 lb)

2. Punerea în funcțiune

2.1. Sculele

Se vor utiliza exclusiv capetele de tăiere interschimbabile originale ale clupe manuale de filetat REMS eva. Până la dimensiunea filetelor de 1 1/4", capetele de tăiere (1) se introduc din față în prinderea octogonală a pârghiei (2) (fig. 1). Ele sunt prinse automat.

Capetele de tăiere trec de peretele din spate al carcasei. Aceasta ajută la scoaterea capului de tăiere din pârghie, apăsând partea care trece peste margine de o suprafață sau o muchie (fig. 2).

Pentru introducerea capetelor de tăiere mărimea 1 1/2" și 2" în pârghie se scoate inelul de siguranță (3) cu scule corespunzătoare, de ex. șurubelniță (fig. 3). Inelul (4) se scoate și în locul lui se introduce capul de tăiere 1 1/2" resp. 2" și apoi se pune inelul de siguranță (3) la loc. Dacă trebuie schimbate des mărimea 1 1/4" și 1 1/2" până la 2", este indicat să se utilizeze o pârghie separată pentru 1 1/2" până la 2".

⚠ ATENȚIE

Nu lucrați fără inelul de siguranță (3). Capul de tăiere poate ieși la filetare din prindere.

Dacă trebuie tăiat filet la o țevă scurtă ce iese din perete, atunci se vor utiliza capetele de tăiere interschimbabile S ale REMS eva cu ghidaj suplimentar pe partea capacului (fig. 4). Acestea pot fi fixate direct în pârghia REMS eva. Pentru antrenarea capetelor de tăiere interschimbabile S în locuri greu accesibile, de ex. în lăcașuri de zidărie (fig. 5) antrenarea se face cu prelungitorul (5).

2.2. Materiale de filetat

Utilizați numai materiale de filetat REMS. Obțineți rezultate impecabile de tăiere, timp de pauză a bacurilor de filetat ridicat cât și protejarea sculelor. REMS recomandă sprayul practic și cu consum economic.

REMS Spezial: Material de filetat înalt aliat pe bază de ulei mineral. **Pentru toate materialele:** oțeluri, oțeluri inoxidabile, metale neferoase, materiale plastice. Este plăcut de lucrat cu ele. Se pot spăla cu apă, verificate prin expertiză.

NOTĂ

Materiale de filetat pe bază de ulei mineral nu sunt admise în unele țări ca de ex. Germania, Austria și Elveția pentru conductele de apă potabilă – în acest caz se va folosi REMS Sanitol fără ulei mineral!

REMS Sanitol: Material de filetat fără ulei mineral, sintetic **pentru conducte de apă potabilă.** Dizolvabil în apă. Conform normelor. În Germania DVGW nr. verificare DW.0201AS2032, Austria ÖVGW nr. verificare W 1.303, Elveția SVGW nr. verificare 7808-649. Vâscozitatea la 10°C: 190 mPa s (cP). Pompabil până la -28°C. Fără adaos de apă. Utilizare fără probleme. Colorat roșu pentru controlul de spălare.

Ambele materiale sunt livrabile atât ca spray cât și în canistre și butoaie.

Utilizați toate materialele de filetat nediluate.

3. Funcționarea

3.1. Derularea

Tăiați țevă la unghi drept și fără bavură. Prindeți-o în menhină, astfel încât capătul să iasă cca. 10 cm din bacuri. Dați locul de filetare cu spray REMS (vezi 2.2.). Introduceți capul de tăiere interschimbabil în pârghie (fig. 1). Trageți bolțul (6) înapoi și rotiți-l: săgeata în jos = sensul de lucru. Puneți capul de tăiere pe țevă, apăsați și trageți de pârghie. În timpul filetării se va unge de mai multe ori cu spray REMS. Lungimea de filetare normată este atinsă pentru filet conic, când marginea din față a țevii se încheie cu muchia superioară a bacurilor de filetat (nu cu muchia superioară a capacului). Rotiți bolțul cu săgeata în sus. Dați clupa de filetat înapoi resp. rotiți capul de tăiere cu mâna înapoi.

3.2. Realizarea de nipluri și nipluri duble

Pentru prinderea bucăților scurte de țevă pentru realizarea de nipluri și nipluri duble se utilizează prinderea de nipluri REMS. Acestea se găsesc în mărimea 3/8"–2". Pentru prinderea țevii (cu sau fără filet existent) cu prinderea de nipluri REMS, prin rotirea axului cu o sculă (de ex. șurubelniță) se crăcănează capul prinderii niplurilor. Acest lucru se va face numai cu țeva introdusă (fig. 6).

Se va avea în vedere ca la utilizarea prinderii de nipluri REMS să nu se taie nipluri mai mici decât cele admise de norme.

4. Întreținerea

4.1. Întreținerea

Pârghia, capetele de tăiere interschimbabile și prinderea lor în pârghie trebuie să fie curate. Capetele de tăiere murdare se vor curăța cu terebentină.

4.2. Inspecția/montarea

Verificați funcționarea inelului de siguranță, eventual schimbați-l. Bacurile de filetare ale capetelor de filetare interschimbabile se uzează și trebuie schimbate din timp în timp. Bacurile de filetat tocite se recunosc prin faptul că presiunea de tăiere crește și/sau filetele se rup deși sunt unse suficient.

Schimbarea cuțitului la capul de filetat

1. Strângeți în menghină profilul octogonal de la capul de filetat cu schimbare rapidă.
2. Scoateți șuruburile cu cap înecat (7) și capacul (8).
3. Împingeți cu atenție, lovind cu un ciocan cuțitul (9) spre mijlocul blocului capului de filetat.
4. Împingeți cu un ciocan cuțitul (9) cu marginea (A) **în jos** în fantele corespunzătoare, până când aceasta intră complet în carcasa cuțitului. Cuțitul (9) și blocul (10) sunt numerotate. Cuțitul 1 pentru fanta 1, cuțitul 2 pentru fanta 2, cuțitul 3 pentru fanta 3 și cuțitul 4 pentru fanta 4.
5. Puneți capacul (8) și strângeți puțin șuruburile (7).
6. Luați un bolț moale (de cupru, alamă sau lemn tare) și loviți în sus cuțitul (9), până când ajunge la marginea capacului.
7. Strângeți bine șuruburile cu cap înecat (7).

Dacă trebuie executat un filet la o țeavă scurtă se vor folosi capetele de filetat S de la REMS eva cu ghidaj de țeavă suplimentar (11) în dreptul capacului.

Schimbarea cuțitelor la capul de filetat REMS S

8. Strângeți în menghină profilul octogonal de la capul de filetat cu schimbare rapidă.
9. Scoateți șuruburile cu cap înecat (7) și capacul (8) cu ghidajul de țeavă (11).
10. Împingeți cu atenție, lovind cu un ciocan cuțitul (9) spre mijlocul blocului capului de filetat.
11. Împingeți cu un ciocan cuțitul (9) cu marginea (A) **în sus** în fantele corespunzătoare, până când aceasta intră complet în carcasa cuțitului. Cuțitul (9) și blocul (10) sunt numerotate. Cuțitul 1 pentru fanta 1, cuțitul 2 pentru fanta 4, cuțitul 3 pentru fanta 3 și cuțitul 2 pentru fanta 4.
12. Puneți capacul (8) cu ghidajul de țeavă (11) și strângeți puțin șuruburile (7).
13. Luați un bolț moale (de cupru, alamă sau lemn tare) și loviți în sus cuțitul (9), până când ajunge la marginea capacului.
14. Strângeți bine șuruburile cu cap înecat (7).

5. Defecțiuni

5.1. Defecțiunea: Clupa de filetare taie cu greutate.

- Cauza:**
- Nu folosiți capete de filetare REMS eva.
 - Bacurile de tăiere sunt uzate.
 - Material de filetare prost sau insuficient (utilizați material de filetare REMS).

5.2. Defecțiunea: filetul inutilizabil, filetul este rupt.

- Cauza:**
- Bacurile de tăiere sunt uzate.
 - Material de filetare prost sau insuficient (utilizați material de filetare REMS).

5.3. Defecțiunea: Filetul este tăiat strâmb.

- Cauza:**
- Țeava nu este tăiată în unghi drept.

6. Garanția producătorului

Perioada de garanție este de 12 luni de la predarea produsului nou primului utilizator. Momentul predării se va documenta prin trimiterea actelor originale de cumpărare, în care trebuie să fie menționate data cumpărării și denumirea produsului. Defecțiunile aparute în perioada de garanție și care s-au dovedit a fi o consecință a unor erori de fabricație sau lipsuri de material, se vor remedia gratuit. Perioada de garanție nu se prelungește și nu se actualizează din momentul remedierii defecțiunilor. Nu beneficiază de serviciile de garanție defecțiunile aparute ca urmare a fenomenului normal de uzură, utilizării abuzive a produsului, nerespectării instrucțiunilor de utilizare, folosirii unor agenți tehnologici necorespunzători, suprasolicitării produsului, utilizării necorespunzătoare a produsului sau unor intervenții proprii sau din orice alte motive de care nu răspunde REMS.

Reparațiile necesare în perioada de garanție se vor efectua exclusiv în atelierele autorizate de firma REMS. Reclamațiile vor fi acceptate numai dacă produsul este trimis fără niciun fel de modificări, în stare asamblată, la unul din atelierile de reparații autorizate de REMS. Produsele și piesele înlocuite intră în proprietatea REMS.

Cheltuielile de expediere dus-întors vor fi suportate de utilizator.

Drepturile legale ale utilizatorului, în special drepturile de garanție față de distribuitor sau vânzător în cazul constatării unor lipsuri, nu sunt afectate de prezenta garanție. Prezenta garanție de producător este valabilă numai pentru produsele noi, cumpărate și utilizate în Uniunea Europeană, Norvegia sau Elveția.

Prezenta garanție intră sub incidența legislației germane, în acest caz nefiind valabil Acordul Organizației Națiunilor Unite cu privire la contractele comerciale internaționale (CISG).

7. Catalog de piese de schimb

Pentru catalogul de piese de schimb vezi www.rems.de → Downloads (Descărcare) → Parts lists.

Перевод оригинального руководства по эксплуатации

Рис. 1 – 7

1 Быстросменная резьбонарезная головка REMS eva	7 Винт с потайной головкой
2 Храповый рычаг	8 Крышка
3 Стопорное кольцо	9 Плашка
4 Фиксирующее кольцо	10 Корпус резьбонарезной головки
5 Удлинитель	11 Направляющая трубка
6 Стопорный палец	12 Шпindel (ниппельный зажим)

Общие указания по технике безопасности

⚠ ВНИМАНИЕ

Перед использованием инструмента прочтите и примите во внимание данные указания. При использовании инструментов следует соблюдать Общие указания по ТБ для защиты от телесных повреждений.

Все руководства и указания по технике безопасности следует сохранить на будущее.

Используйте инструмент только в соответствии с назначением и с соблюдением Общих указаний по ТБ и предписаний по предотвращению несчастных случаев.

- 1) **Поддерживайте порядок на рабочем месте**
Беспорядок на рабочем месте может стать причиной несчастных случаев.
- 2) **Используйте правильный инструмент**
Не применяйте маломощные машины для выполнения тяжелых работ. Не используйте электроинструмент для тех целей, для которых он не предназначен.
- 3) **Проверьте инструмент на возможные повреждения**
Перед каждым использованием инструмента следует проверить слегка поврежденные части на их безупречную работоспособность в соответствии с назначением. Проверьте, правильно ли работают подвижные части устройства, не заклинивает ли их, и не повреждены ли они. Для обеспечения правильной работы инструмента все части должны быть смонтированы надлежащим образом и соответствовать всем требованиям. Поврежденные части следует соответствующим образом ремонтировать или заменять силами опытного специалиста, если иное не указано в руководстве по эксплуатации.
- 4) **Будьте внимательны**
Следите за тем, что Вы делаете. Разумно подходите к работе.
- 5) **Не перегружайте Ваш инструмент**
В указанном диапазоне электроинструменты работают лучше и надежней. Своевременно заменяйте изношенные инструменты.
- 6) **Всегда носите соответствующую рабочую одежду**
Не носите широкую одежду или украшения, они могут попасть в подвижные части. При работе на открытом воздухе рекомендуются резиновые перчатки и нескользящие ботинки. Если у Вас длинные волосы, используйте сетку для волос.
- 7) **Используйте защитное снаряжение**
Носите защитные очки. Носите защитные перчатки.
- 8) **Соблюдайте правильную осанку**
Примите удобную позу и постоянно держите равновесие.
- 9) **Зафиксируйте изделие**
Для фиксации изделия используйте зажимное приспособление или тиски. Тем самым изделие удерживается более надежно, чем руками, кроме того, обе руки освобождаются для работы с инструментом.
- 10) **Тщательно ухаживайте за Вашим инструментом**
Инструменты должны быть заточены и вычищены, что обеспечит более качественную и надежную работу. Следуйте предписаниям по техобслуживанию и указаниям по замене инструмента. Рукоятки должны быть сухими и не быть загрязнены смазкой и маслом.
- 11) **Примите во внимание воздействие окружающей среды**
Не допускайте попадание дождя на Ваш инструмент. Обеспечьте хорошее освещение.
- 12) **Не допускайте к рабочему месту посторонних**
Не позволяйте посторонним прикасаться к Вашему инструменту. Не допускайте в рабочую зону посторонних, в особенности детей.
- 13) **Для Вашей личной безопасности используйте инструмент в соответствии с назначением, применяйте только оригинальную оснастку и оригинальные запасные части**
Использование иных насадок и иной оснастки может стать причиной травмы.
- 14) **Отправляйте Ваш инструмент на ремонт к опытным специалистам**
Этот инструмент соответствует основным правилам техники безопасности. Только опытный специалист или обученное лицо вправе осуществлять ремонтные работы, используя при этом оригинальные запасные части, в противном случае не исключена опасность возникновения несчастных случаев для пользователя. Какие-либо изменения инструмента не разрешаются по соображениям безопасности.

Указания по технике безопасности резьбонарезающие клуппы

⚠ ВНИМАНИЕ

- Применять только оригинальные быстросменные резьбонарезные головки ручного резьбонарезного клуппа REMS eva. Другие головки не обеспечивают безупречную посадку или приводят к повреждению 8-гранного зажима инструмента.

- Не работать без упорного кольца (3). В противном случае резьбонарезная головка может, например, в начале нарезки быть выдавлена наружу.
- Охлаждающее масло REMS в аэрозольных упаковках (REMS Spezial, REMS Sanitol) является экологически безвредным, однако оно имеет добавку возгораемого газа (бутан). Аэрозольные упаковки находятся под давлением, поэтому не разрешается открывать их с применением силы. Не допускать попадания на них прямых солнечных лучей и нагревания выше 50°C.
- Из-за обезжиривающего эффекта охлаждающего масла следует избегать интенсивного контакта с кожей. Применять подходящие средства для защиты кожи.
- Носите защитные перчатки.

ПРИМЕЧАНИЕ

Охлаждающее масло не должно поступать в канализационную систему, водоёмы или в почву. Остатки необходимо сдать соответствующим предприятиям по удалению отходов. Код отходов для минеральных охлаждающих средств – 54401, для синтетических – 54109.

1. Технические данные

Использование согласно назначению

⚠ ПРЕДУПРЕЖДЕНИЕ

Резьбонарезающие клуппы REMS Eva предназначен для нарезки трубной резьбы.

Все другие применения не соответствуют назначению и потому недопустимы.

1.1. Номера изделий

Храповый рычаг		522000
Быстросменные резьбонарезные головки для трубной правой конусной резьбы по ISO 7-1 (DIN 2999, BSPT)	R 1/8" R 1/4" R 3/8" R 1/2" R 3/4" R 1" R 1 1/4" R 1 1/2" R 2"	521000 521010 521020 521030 521040 521050 521060 521070 521080
Быстросменные резьбонарезные головки S для трубной правой конусной резьбы по ISO 7-1 (DIN 2999, BSPT)	R 3/8" R 1/2" R 3/4" R 1" R 1 1/4"	521026 521036 521046 521056 521066
Удлинитель 300 мм. Для храпового рычага		522051
Ниппельные зажимы, головки для плашек, прокладочные кольца и направляющие втулки - см. каталог.		

1.2. Рабочий диапазон

Диаметр резьбы		
Трубы	1/8"–2"	
Болты	6–30 мм, 1/4"–1"	
Виды резьбы		
Наружная резьба		
Правая и левая		
Трубная резьба, коническая	R (ISO 7-1, DIN 2999, BSPT) NPT	
Трубная резьба, цилиндрическая (с плашками)	G (DIN ISO 228, DIN 259, BSPP) NPSM	
Резьба для инсталляции электроизоляционных труб	M x1,5 (DIN EN 60423, IEC)	
Резьба стальной панцирной трубы (с плашками)	Pg	
Болтовая резьба (с плашками)	M, BSW, UNC	
Длина резьбы		
Трубная резьба, коническая	Стандартная длина	
Трубная резьба, цилиндрическая		
Стальная панцирная труба,	50 мм, с дополнительным	
Болтовая резьба	зажимом неограниченна	
Ниппель и двойной ниппель с ниппельным зажимом REMS (внутреннего зажима)	3/8"–2"	

1.3. Габариты

REMS ева сет 1 1/4"	675 × 155 × 90 мм (26,6" × 6,1" × 3,5")
REMS ева сет 2"	675 × 165 × 110 мм (26,6" × 6,5" × 4,3")

1.4. Вес

Храповый рычаг	2,1 кг (5,3 lb)
Резьбонарезные головки 1/2" ... 2"	0,6 ... 1,3 кг (1,3 ... 2,9 lb)

2. Ввод в эксплуатацию

2.1. Инструменты

Используйте исключительно оригинальные быстросменные резьбонарезные головки ручного резьбонарезного клуппа REMS ева. До размера 1 1/4" резьбонарезные головки (1) устанавливаются спереди в 8-гранный зажим (2) храпового рычага (Рис. 1). Они фиксируются автоматически.

Резьбонарезные головки выступают за заднюю стенку корпуса. Данный выступ облегчает их демонтаж из храпового рычага, при том выступающий край с усилием выжимается какой либо поверхностью или кромкой (Рис. 2).

Для монтажа резьбонарезных головок размером 1 1/2" и 2" в храповый рычаг следует подходящим инструментом, например, отвёрткой, снять стопорное кольцо (3) (Рис. 3). Вынуть фиксирующее кольцо (4) и на это место установить резьбонарезную головку 1 1/2" или 2", а затем вновь установить стопорное кольцо (3). В случае необходимости часто менять размеры между 1 1/4" и 1 1/2" до 2", полезно было бы иметь отдельный храповый рычаг для размеров 1 1/2" и 2".

⚠ ВНИМАНИЕ

Запрещается работать без стопорного кольца (3). Резьбонарезная головка может, например, во время нарезания резьбы быть выдавлена из своего посадочного места.

Если необходимо нарезать резьбу на коротком отрезке трубы выступающей из стены, необходимо применить быстросменные резьбонарезные головки S для REMS ева, которые имеют дополнительную направляющую для трубы на крышке головки (Рис. 4). Головки S могут быть установлены непосредственно в клупп REMS ева. Для того, чтобы поместить резьбонарезную головку S в труднодоступное место, как например, разлом в стене (Рис. 5), необходимо применить удлинитель (5).

2.2. Охлаждающее масло

Пользуйтесь охлаждающим маслом только фирмы REMS. Оно обеспечивает великолепные результаты для нарезки резьбы и длительный срок службы реборёнок, а также щадящую эксплуатацию инструмента. REMS рекомендует пользоваться практичными и экономными в употреблении аэрозольными упаковками.

REMS Spezial: Высоколегированное охлаждающее масло на основе минерального мала. **Для всех материалов:** стали, нержавеющей стали, цветных металлов, синтетических материалов. Приятно в работе. Вымывается водой, что подтверждено экспертизой.

ПРИМЕЧАНИЕ

Охлаждающее масло на основе минерального масла не допускается для использования в питьевых трубопроводах в таких странах как, как Германия, Австрия и Швейцария – в таких случаях следует пользоваться не содержащим минерального масла средством REMS Sanitol.

REMS Sanitol: Не содержащее минерального масла синтетическое охлаждающее масло для питьевых трубопроводов. Полностью растворяется в воде. Соответствует нормативам. В Германии DVGW Prüf-Nr. DW-0201AS2032, в Австрии ÖVGW Prüf-Nr. W 1.303, Швейцарии SVGW Prüf-Nr. 7808-649. Вязкость при –10°C: 190 mPa s (cP). Перекачивается насосом до –28°C. Без добавления воды. Бесперебойное использование. Для контроля за вымываемостью имеет красную окраску.

Оба вида охлаждающего масла поставляются как в аэрозольных упаковках, так и в канистрах и в бочках.

Все сорта резьбонарезного масла использовать только в неразбавленном виде!

3. Эксплуатация

3.1. Технологический процесс

Отрезать трубу под прямым углом без заусенцев. Закрепить трубу в тиски таким образом чтобы оставалось примерно 10 см трубы. Смазать срез специальным маслом REMS для нарезки резьбы (смотри 2.2.). Вставить быстросменную резьбонарезную головку в клупп (Рис. 1). Стопорный палец (6) вытянуть и повернуть: стрелка вниз = рабочее положение. Насадить резьбонарезную головку конец трубы, прижимать и в тоже время проворачивать рычаг. Во время нарезки резьбы многократно подавать масло. Стандартная длина конусной резьбы достигается, когда плашки окажутся заподлицо с концом трубы (но не заподлицо с крышкой головки). Переставить стопорный палец (стрелка вверх). Рычаг прокручивать в другую сторону или соответственно выкручивать резьбонарезную головку рукой.

3.2. Изготовление ниппелей и двойных ниппелей

Для зажима коротких труб с целью изготовления ниппелей и двойных ниппелей используются ниппельные зажимы фирмы REMS. Размеры данных зажимов 3/8"–2". Для зажима кусков трубы с резьбой или без резьбы ниппельным зажимом REMS, поворачиваем шпindel (12) каким-либо инструментом (например, отвёрткой) и таким образом раздвигаем головку ниппельного зажима. Это можно выполнять только при насаженной трубе (Рис. 6).

При использовании ниппельного зажима REMS необходимо следить, чтобы длина нарезаемых ниппелей была не меньше, чем допускается стандартом.

4. Поддержание в исправном состоянии

4.1. Техобслуживание

Клупп, быстросменные резьбонарезные головки и другие части содержат в чистоте. Сильно загрязнённые резьбонарезные головки чистить, например, с помощью ацетона.

4.2. Ревизия/ремонт

Стопорное кольцо (3) проверять свободное функционирование, в противном случае его заменить. Плашки резьбонарезной головки со временем тупеют и должны время от времени меняться. Тупые плашки определяются тем, что усилие необходимое для нарезки резьбы увеличивается, а резьба

даже при достаточном использовании масла получается рваной.

Замена пашки на быстросменной резьбонарезной головке

1. Закрепить быстросменную резьбонарезную головку в тисках на 8-гранном фиксаторе.
2. Удалить винты с потайной головкой (7) и снять крышку (8).
3. Осторожными ударами выбить резьбовую пашку (9) в середину корпуса резьбонарезной головки.
4. Забить пашки (9) с выемкой (А) **вниз** в соответствующие шлицы до тех пор, пока они не перестанут выступать за пределы корпуса пашек. Пашки (9) и корпуса резьбонарезной головки (10) пронумерованы. Пашка 1 в шлиц 1, пашка 2 в шлиц 2, пашка 3 в шлиц 3 и пашка 4 в шлиц 4.
5. Установить крышку (8) и слегка затянуть винты (7).
6. Мягким стержнем (медь, латунь или твердая древесина) осторожно подбить пашки (9) наружу до полного прилегания к краю крышки.
7. Затянуть винты с потайной головкой (7) до отказа.

Если необходимо нарезать резьбу на короткой трубе, то следует использовать быстросменные резьбонарезные головки S клуппа REMS Ева с дополнительной направляющей трубкой (11) со стороны крышки.

Замена пашки на быстросменной резьбонарезной головке S

8. Закрепить быстросменную резьбонарезную головку в тисках на 8-гранном фиксаторе.
9. Удалить винты с потайной головкой (7) и крышку (8) с направляющей трубкой (11).
10. Осторожными ударами выбить резьбовую пашку (9) в середину корпуса резьбонарезной головки.
11. Забить пашки (9) с выемкой (А) **наверх** в соответствующие шлицы до тех пор, пока они не перестанут выступать за пределы корпуса пашек. Пашки (9) и корпуса резьбонарезной головки (10) пронумерованы. Пашка 1 в шлиц 1, пашка 2 в шлиц 4, пашка 3 в шлиц 3 и пашка 4 в шлиц 2.
12. Установить крышку (8) с направляющей втулкой (11) и слегка затянуть винты (7).
13. Мягким стержнем (медь, латунь или твердая древесина) осторожно подбить пашки (9) наружу до полного прилегания к краю крышки.
14. Затянуть винты с потайной головкой (7) до отказа.

5. Неполадки

- 5.1. Неполадка:** Резьбонарезной клупп тяжело нарезает резьбу.

Причина:

- Неоригинальная резьбонарезная головка REMS ева.
- Затупились пашки.
- Плохое резьбонарезное масло или его слишком мало (Применить резьбонарезное масло REMS).

- 5.2. Неполадка:** Плохое качество резьбы, резьба рвётся.

Причина:

- Затупились пашки.
- Плохое резьбонарезное масло или его слишком мало (Применить резьбонарезное масло REMS).

- 5.3. Неполадка:** Резьба криво нарезана.

Причина:

- Труба отрезана не под прямым углом.

6. Гарантийные условия изготовителя

Гарантийный период составляет 12 месяцев после передачи нового изделия первому пользователю. Время передачи подтверждается отправкой оригинала документов, подтверждающих покупку. Документы должны содержать информацию о дате покупки и обозначение изделия. Все функциональные дефекты, возникшие в гарантийный период, если они доказано возникли из-за дефекта изготовления или материала, устраняются бесплатно. После устранения дефекта срок гарантии на изделие не продлевается и не возобновляется. Дефекты, возникшие по причине естественного износа, неправильного обращения или злоупотребления, несоблюдения эксплуатационных предписаний, непригодных средств производства, избыточных нагрузок, применения не в соответствии с назначением, собственных или посторонних вмешательств, или же по иным причинам, за которые ф-ма REMS ответственности не несет, из гарантии исключаются.

Гарантийные работы может выполнять только контрактная сервисная мастерская, уполномоченная ф-мой REMS. Претензии признаются только в том случае, если изделие передано в уполномоченную ф-мой REMS контрактную сервисную мастерскую без предварительных вмешательств и в неразобранном состоянии. Замененные изделия и детали переходят в собственность ф-мы REMS.

Расходы по доставке в обе стороны несет пользователь.

Законные права пользователя, в особенности его гарантийные претензии к продавцу при наличии недостатков, настоящей гарантией не ограничиваются. Данная гарантия изготовителя действует только в отношении новых изделий, которые куплены и используются в Европейском Союзе, Норвегии или Швейцарии.

В отношении данной гарантии действует Немецкое право за исключением Соглашения Объединенных Наций о контрактах по международной закупке товаров (CISG).

7. Перечень деталей

Перечень деталей см. www.rems.de → Загрузка → Перечень деталей.

Μετάφραση των πρωτότυπων οδηγιών χρήσης

Εικ. 1–7

1 Κεφαλή κοπής ταχείας αλλαγής REMS eva	7 Χωνευτή βίδα
2 Μοχλός μανέλας	8 Καπάκι
3 Δακτύλιος ασφαλείας	9 Σιαγόνας κοπής
4 Δακτύλιος μαντάλωσης	10 Κορμός κεφαλής κοπής
5 Προέκταση	11 Οδήγηση σωλήνα
6 Πείρος ασφάλισης	12 Άτρακτος (σφιγκτήρες μαστών)

Γενικές υποδείξεις ασφαλείας

⚠ ΠΡΟΣΟΧΗ

Διαβάστε και τηρήστε πιστά τις παρούσες οδηγίες, πριν χρησιμοποιήσετε το εργαλείο. Κατά την χρήση των εργαλείων πρέπει να τηρούνται με προσοχή οι γενικές υποδείξεις ασφαλείας προς αποφυγή τραυματισμών.

Φυλάξτε όλες τις υποδείξεις ασφαλείας και τις οδηγίες για μελλοντική χρήση.

Χρησιμοποιείτε το εργαλείο μόνο σύμφωνα με τις διατάξεις και τηρώντας τους γενικούς κανόνες ασφαλείας και πρόληψης ατυχημάτων.

- 1) Τηρείτε το χώρο της εργασίας σας τακτοποιημένο**
Η έλλειψη τάξης στο χώρο εργασίας μπορεί να προκαλέσει ατυχήματα.
- 2) Χρησιμοποιείτε το σωστό εργαλείο**
Μην χρησιμοποιείτε εργαλεία χαμηλής απόδοσης για βαριές εργασίες. Μην χρησιμοποιείτε το εργαλείο για σκοπούς για τους οποίους δεν προορίζεται.
- 3) Ελέγξτε το εργαλείο αν έχει τυχόν βλάβες**
Πριν την κάθε χρήση του εργαλείου πρέπει να γίνεται έλεγχος στα τμήματα που φθεironται εύκολα, για να διαπιστώσετε ότι λειτουργούν άψογα και σύμφωνα με την προοριζόμενη λειτουργία. Ελέγξτε αν λειτουργούν άριστα τα κινούμενα μέρη και βεβαιωθείτε ότι δεν μπλοκάρουν και ότι δεν έχουν βλάβες. Όλα τα τμήματα πρέπει να έχουν συναρμολογηθεί σωστά και να εκπληρούν όλες τις προϋποθέσεις που εγγυώνται την άριστη λειτουργία του ηλεκτρικού εργαλείου. Τα τμήματα που έχουν βλάβες πρέπει να επισκευαστούν ή να ανταλλαχθούν σύμφωνα με τις προδιαγραφές από ένα εξουσιοδοτημένο ειδικευμένο προσωπικό, εφόσον δεν προβλέπεται κάτι διαφορετικό στις οδηγίες λειτουργίας.
- 4) Να είστε προσεκτικοί**
Προσέχετε τις πράξεις σας. Αρχίζετε να εργάζεστε με σύνεση.
- 5) Μην καταπονείτε υπερβολικά το εργαλείο**
Εργάζεστε καλύτερα και ασφαλέστερα στο καθορισμένο εύρος αποδοτικότητας. Αντικαταστήστε έγκαιρα τα φθαρμένα εργαλεία.
- 6) Φοράτε κατάλληλη ενδυμασία εργασίας**
Μην φοράτε φαρδιά ρούχα ή κοσμήματα γιατί μπορεί να πιαστούν στα κινούμενα μέρη. Για εργασίες σε υπαίθριο χώρο συνιστάται να φοράτε πλαστικά γάντια και αντλιοσθητικά παπούτσια. Φοράτε φιλάν αν έχετε μακριά μαλλιά.
- 7) Χρησιμοποιείτε ατομικά μέσα προστασίας**
Φοράτε προστατευτικά γυαλιά.
Φοράτε προστατευτικά γάντια.
- 8) Αποφύγετε αντικανονική σωματική στάση**
Φροντίστε να στέκεστε σταθερά και να κρατάτε την ισορροπία σας ανά πάσα στιγμή.
- 9) Ασφαλίστε το δοκίμιο εργασίας**
Χρησιμοποιήστε διατάξεις σύσφιξης ή μια μέγερνη, για να στερεώσετε το δοκίμιο. Το κρατάτε έτσι ασφαλέστερα παρά με το ένα χέρι, κι επιπλέον έχετε ελεύθερα και τα δύο χέρια, για να χειριστείτε το εργαλείο.
- 10) Περιποιηθείτε με προσοχή τα εργαλεία σας**
Διατηρείτε τα εργαλεία αιχμηρά και καθαρά, για να εργάζεστε καλύτερα και ασφαλέστερα. Τηρείτε τις προδιαγραφές συντήρησης και τις υποδείξεις που αφορούν την αλλαγή εργαλείων. Διατηρείτε τις λαβές στεγνές, καθαρές και χωρίς λάδια και γράσα.
- 11) Λάβετε υπόψη τις επικρατούσες συνθήκες του περιβάλλοντος**
Μην εκθέτετε τα εργαλεία στη βροχή.
Φροντίστε για καλό φωτισμόλ.
- 12) Κρατήστε σε απόσταση άλλα άτομα**
Μην αφήνετε άλλα άτομα να αγγίζουν τα εργαλεία σας. Κρατήστε άλλα άτομα και ιδίως τα παιδιά μακριά από την περιοχή της εργασίας σας.
- 13) Χρησιμοποιήστε για την προσωπική σας ασφάλεια και για την προοριζόμενη λειτουργία του εργαλείου μόνο γνήσια αξεσουάρ και γνήσια ανταλλακτικά**
Η χρήση άλλων ενθետων εργαλείων και άλλων εξαρτημάτων μπορεί να σημαίνει κίνδυνο τραυματισμού για σας.
- 14) Δώστε το εργαλείο για επισκευή σε ειδικευμένο ηλεκτρολόγο τεχνίτη**
Το παρόν εργαλείο πληροί όλες τις σχετικές προδιαγραφές ασφαλείας. Εργασίες αποκατάστασης επιτρέπεται να γίνονται μόνο από έναναγνωρισμένο τεχνίτη ή εκπαιδευμένο άτομο, και με την χρήση γνήσιων ανταλλακτικών, διαφορετικά μπορούν να προκληθούν ατυχήματα στον χειριστή. Κάθε αυθαίρετη μετατροπή στο εργαλείο απαγορεύεται για λόγους ασφαλείας.

Υποδείξεις ασφαλείας σπειροτόμησης χεριού

⚠ ΠΡΟΣΟΧΗ

- Χρησιμοποιείτε αποκλειστικά τις γνήσιες κεφαλές κοπής ταχείας αλλαγής του βιολόγου σπειροτόμησης χεριού REMS eva! Οι άλλες κεφαλές κοπής δεν εξασφαλίζουν καμία σίγουρη προσαρμογή ή προκαλούν ζημιά στην 8-γωνη υποδοχή της κινητήριας μηχανής.
- Μην εργάζεστε χωρίς δακτύλιο ασφαλείας (3). Διαφορετικά η κεφαλή κοπής μπορεί, π.χ. κατά το ξεκίνημα του κοψίματος, να σπρωχτεί έξω.
- Στα υλικά σπειροτόμησης σε κουτιά στρέψης της REMS (REMS Spezial, REMS

Sanitol) υπάρχει μέσα φιλικό μεν προς το περιβάλλον, αλλά όμως επικίνδυνο προς ανάφλεξη αέριο (βουτάνιο). Τα κουτιά σπρέι βρίσκονται υπό πίεση, μην τα ανοίγετε με τη βία. Προστατεύετε τα κουτιά σπρέι από την ηλιακή ακτινοβολία και τη θέρμανση πάνω από τους 50°C.

- Λόγω της απολιπαντικής δράσης των υλικών ψύξης, πρέπει να αποφεύγετε την εντατική επαφή με το δέρμα. Πρέπει να χρησιμοποιείτε κατάλληλες κρέμες προστασίας του δέρματος.
- Φοράτε προστατευτικά γάντια.

ΕΙΔΟΠΟΙΗΣΗ

Τα υλικά ψύξης δεν επιτρέπεται να φθάσουν συμπυκνωμένα στο αποχετευτικό δίκτυο, στα υπόγεια ή επιφανειακά νερά ή στο έδαφος. Το μη χρησιμοποιημένο υλικό ψύξης πρέπει να παραδοθεί σε μια αρμόδια φίρμα απόρριψης βλαβερών υλικών. Κωδικός απόρριψης για τα εμπεριέχοντα ορυκτέλαιο υλικά ψύξης 54401, για τα συνθετικά 54109.

1. Τεχνικά στοιχεία

Προορισμός χρήσης

ΠΡΟΕΙΔΟΠΟΙΗΣΗ

REMS Eva βιολόγος σπειροτόμησης χειριού για σπείρωμα σωλήνα. Όλες οι άλλες χρήσεις δεν συμφωνούν με τον προορισμό χρήσης και γι' αυτό το λόγο δεν είναι επιτρεπτές.

1.1. Αριθμοί προϊόντος

Μοχλός μανέλας		522000
Κεφαλές κοπής ταχείας αλλαγής για κωνικό σπείρωμα σωλήνα, δεξιό ISO 7-1 (DIN 2999, BSPT)	R 3/8"	521000
	R 1/4"	521010
	R 3/8"	521020
	R 1/2"	521030
	R 3/4"	521040
	R 1"	521050
	R 1 1/4"	521060
	R 1 1/2"	521070
	R 2"	521080
Κεφαλές κοπής ταχείας αλλαγής S για κωνικό σπείρωμα σωλήνα, δεξιό ISO 7-1 (DIN 2999, BSPT)	R 3/8"	521026
	R 1/2"	521036
	R 3/4"	521046
	R 1"	521056
	R 1 1/4"	521066
προέκταση 300 mm για το μοχλό της μανέλας		522051

Σφιγκτήρες μαστών, ενθετικές κεφαλές για σίδερα κοπής, ενδιάμεσοι δακτύλιοι και χιτώνια οδήγησης περιέχονται στον κατάλογο.

1.2. Περιοχή εργασίας

Διάμετρος σπειρώματος		
Σωλήνες	3/8"-2"	
Πείροι (μπουλονία)	6-30 mm, 1/4"-1"	
Είδη σπειρώματος		
Εξωτερικό σπείρωμα, δεξιό και αριστερό		
Σπείρωμα σωλήνα, κωνικό	R (ISO 7-1, DIN 2999, BSPT) NPT	
Σπείρωμα σωλήνα, κυλινδρικό (με κοπτικά)	G (DIN ISO 228, DIN 259, BSPP) NPSM	
Σπείρωμα για σωλήνες ηλεκτρολογικών εγκαταστάσεων	M x 1,5 (DIN EN 60423, IEC)	
Σπείρωμα θωρακισμένου χαλυβοσωλήνα (με κοπτικά)	Pg	
Σπείρωμα πείρων (μπουλονιών) (με κοπτικά)	M, BSW, UNC	
Μήκος σπειρώματος Σπείρωμα σωλήνα, κωνικό	Κανονικά μήκη	
Σπείρωμα σωλήνα, κυλινδρικό, σπείρωμα θωρακισμένου χαλυβοσωλήνα, σπείρωμα πείρων (μπουλονιών)	50 mm, με επανασφίξιμο απεριόριστο	
Μαστοί και διπλομαστοί με σφιγκτήρας μαστών REMS (εσωτερικό σφίξιμο)	3/8"-2"	

1.3. Διαστάσεις

REMS eva Set 1 1/4"	675 x 155 x 90 mm (26,6" x 6,1" x 3,5")
REMS eva Set 2"	675 x 165 x 110 mm (26,6" x 6,5" x 4,3")

1.4. Βάρη

Μοχλός μανέλας	2,1 kg (5,3 lb)
Κεφαλές κοπής 1/2 ... 2"	0,6 ... 1,3 kg (1,3 ... 2,9 lb)

2. Θέση σε λειτουργία για πρώτη φορά

2.1. Εργαλεία

Χρησιμοποιείτε αποκλειστικά τις γνήσιες κεφαλές κοπής ταχείας αλλαγής του βιολόγου σπειροτόμησης χειριού REMS eva. Μέχρι το μέγεθος σπειρώματος 1 1/4" τοποθετούνται οι κεφαλές κοπής (1) από εμπρός στην 8-γωνη υποδοχή του μοχλού της μανέλας (2) (Εικ. 1). Οι κεφαλές μανταλώνουν αυτόματα.

Οι κεφαλές κοπής προεξέχουν έξω από το πίσω τοίχωμα του κελύφους. Αυτή η προεξοχή διευκολύνει την αφαίρεση της κεφαλής κοπής από το μοχλό της

μανέλας, πιέζοντας αυτήν την προεξέχουσα ακμή δυνατά πάνω σε μια επιφάνεια ή σε μια άκρη (Εικ. 2).

Για την τοποθέτηση των κεφαλών κοπής του μεγέθους 1 1/2 και 2" στο μοχλό της μανέλας αφαιρείται ο δακτύλιος ασφαλείας (3) με ένα κατάλληλο εργαλείο, π.χ. κατσαβίδι (Εικ. 3). Αφαιρέστε το δακτύλιο μαντάλωσης (4), θέστε στη θέση του την κεφαλή κοπής 1 1/2" ή 2" και τοποθετήστε ξανά το δακτύλιο ασφαλείας (3). Εάν πρέπει να γίνεται συχνά μια αλλαγή μεταξύ των μεγεθών μέχρι 1 1/4" και 1 1/2" έως 2", συνιστάται η χρήση ενός ξεχωριστού μοχλού μανέλας για τα μεγέθη 1 1/2" έως 2".

ΠΡΟΣΟΧΗ

Μην εργάζεστε χωρίς δακτύλιο ασφαλείας (3). Διαφορετικά η κεφαλή κοπής μπορεί, π.χ. κατά το ξεκίνημα του κοψίματος να σπρωχτεί έξω από την υποδοχή της κεφαλής κοπής.

Εάν πρέπει να κοπεί ένα σπείρωμα σε ένα κοντό τεμάχιο σωλήνα που προεξέχει από τον τοίχο, τότε πρέπει να χρησιμοποιηθούν οι κεφαλές κοπής ταχείας αλλαγής S της REMS eva με πρόσθετο οδηγό σωλήνα στην πλευρά του καλύμματος (Εικ. 4). Οι κεφαλές μπορούν να τοποθετηθούν απευθείας στο μοχλό της μανέλας του βιολόγου REMS eva. Για την περιστροφή των κεφαλών κοπής ταχείας αλλαγής S σε δυσκολοπρόσιτα σημεία, π.χ. σε ανοίγματα τοίχων, (Εικ. 5), η κίνησης της μανέλας επιτυγχάνεται με την προέκταση (5).

2.2. Υλικά σπειροτόμησης

Χρησιμοποιείτε μόνο τα υλικά σπειροτόμησης της REMS. Με αυτά επιτυγχάνετε άμογα αποτελέσματα κοπής, μεγάλη διάρκεια ζωής των σιαγόνων κοπής καθώς επίσης και σημαντική προστασία του εργαλείου. Η φίρμα REMS συνιστά το πρακτικό και στη κατανάλωση οικονομικό κουτί σπρέι.

REMS Spezial: Ενισχυμένο κράμα υλικού σπειροτόμησης σε βάση ορυκτέλαιου. **Για όλα τα υλικά:** Χάλυβες, ανοξείδωτους χάλυβες, μη σιδηρούχα μέταλλα, πλαστικά. Ευχάριστο στην εργασία. Ξεπλένεται με νερό, ελεγμένο.

ΕΙΔΟΠΟΙΗΣΗ

Η χρήση των υλικών σπειροτόμησης σε βάση ορυκτέλαιου σε διάφορες χώρες, π.χ. Γερμανία, Αυστρία και στην Ελβετία, δεν επιτρέπεται για τους σωλήνες του δικτύου ύδρευσης- σε αυτή την περίπτωση χρησιμοποιείτε το χωρίς ορυκτέλαιο REMS Sanitol !

REMS Sanitol: Χωρίς ορυκτέλαιο, συνθετικό υλικό σπειροτόμησης για σωλήνες δικτύων ύδρευσης. Πλήρως διαλυτό στο νερό. Σύμφωνα με τους κανονισμούς. Στη Γερμανία DVGW, αριθ. ελέγχου DW-0201AS2032, στην Αυστρία OEVGW αριθ. ελέγχου W 1.303, στην Ελβετία SVGW αριθ. ελέγχου 7808-649. Ιξώδες στους -10°C: 190 mPa s (cP). Δυνατότητα άντλησης μέχρι τους -28°C. Χωρίς προσθήκη νερού. Χρήση χωρίς προβλήματα. Για τον έλεγχο ξεπλύματος χρωματισμένο κόκκινο.

Και τα δύο υλικά σπειροτόμησης είναι διαθέσιμα τόσο ως σπρέι, όσο και σε μπιτόνια και βαρέλια.

Χρησιμοποιείτε όλα τα υλικά σπειροτόμησης μόνο μη αραιωμένα!

3. Λειτουργία

3.1. Πορεία εργασίας

Κόψτε το σωλήνα κάθετα και χωρίς γρέζια. Σφίξτε τον στη μέγνη έτσι, ώστε το άκρο του σωλήνα να προεξέχει περίπου 10 cm από τις σιαγόνες σύσφιξης. Ψεκάστε το σημείο κοπής με σπρέι υλικού σπειροτόμησης REMS (βλέπε 2.2.). Τοποθετήστε την επιθυμητή κεφαλή κοπής ταχείας αλλαγής στο μοχλό της μανέλας (Εικ. 1). Τραβήξτε πίσω τον πείρο ασφάλισης (6) και στρέψτε τον: Βέλος προς τα κάτω = κατεύθυνση εργασίας. Περάστε την κεφαλή κοπής πάνω στο σωλήνα, πιέστε την, δουλεύοντας ταυτόχρονα τη μανέλα. Κατά τη διάρκεια της σπειροτόμησης πρέπει να λιπάνετε πολλές φορές με σπρέι REMS. Το κανονικό μήκος σπειρώματος για κωνικό σπείρωμα σωλήνα έχει επιτευχθεί, όταν η μπροστινή ακμή του σωλήνα ευθυγραμμιστεί με την επάνω ακμή των σιαγόνων σπειροτόμησης (όχι με την επάνω ακμή του καλύμματος). Αλλάξτε τη θέση του πείρου ασφάλισης (το βέλος προς τα επάνω). Γυρίστε το βιολόγο σπειροτόμησης πίσω ή ξεβιδώστε την κεφαλή κοπής με το χέρι.

3.2. Κατασκευή μαστών και διπλομαστών

Για το σφίξιμο κοντών τεμαχίων σωλήνων για την κατασκευή μαστών και διπλομαστών χρησιμοποιούνται οι σφιγκτήρες μαστών της REMS. Αυτοί οι σφιγκτήρες υπάρχουν στα μεγέθη 3/8"-2". Για το σφίξιμο του τεμαχίου του σωλήνα (με ή χωρίς υπάρχον σπείρωμα) με το σφιγκτήρα μαστών της REMS ανοίγει η κεφαλή του σφιγκτήρα μαστών, περιστρέφοντας την άτρακτο (12) μ' ένα εργαλείο (π.χ. κατσαβίδι). Αυτό επιτρέπεται να γίνει μόνο με τοποθετημένο το σωλήνα (Εικ. 6).

Κατά τη χρήση του σφιγκτήρα μαστών της REMS πρέπει να προσέξετε, να μην κοπούν κοντότερο μαστοί, απ' ό,τι επιτρέπουν οι προδιαγραφές.

4. Διατήρηση σε καλή κατάσταση

4.1. Συντήρηση

Διατηρείτε σε καθαρή κατάσταση το μοχλό της μανέλας, τις κεφαλές κοπής ταχείας αλλαγής και την υποδοχή τους στο μοχλό της μανέλας. Καθαρίστε τις πολύ λερωμένες κεφαλές κοπής π.χ. με νεφτί.

4.2. Επιθεώρηση/Επιδιόρθωση

Ελέγξτε την άμογη λειτουργία του δακτύλιου ασφαλείας (3), ενδεχομένως αντικαταστήστε τον. Οι σιαγόνες κοπής των κεφαλών κοπής ταχείας αλλαγής φθείρονται και πρέπει γι' αυτό κάπου-κάπου να αντικαθίστανται. Οι στομωμένες σιαγόνες κοπής αναγνωρίζονται από την αύξηση της πίεσης κοπής και τη παρόλη την επαρκή λίπανση τα σπειρώματα σχίζονται.

Αλλαγή σιαγόνων κοπής στην κεφαλή κοπής ταχείας αλλαγής

1. Σφίξτε την κεφαλή κοπής ταχείας αλλαγής στη μέγνη στην 8-γωνική υποδοχή.

2. Αφαιρέστε τις χωνευτές βίδες (7) και το καπάκι (8).
3. Χτυπήστε προσεκτικά προς τα έξω τις σιαγόνες κοπής (9) στη μέση του κορμού της κεφαλής κοπής.
4. Χτυπήστε τις σιαγόνες κοπής (9) με το κόψιμο (A) προς τα κάτω μέχρι να μπουν τόσο μέσα στις αντίστοιχες σχισμές, ώστε να μην προεξέχουν έξω από το περίβλημα των σιαγόνων κοπής. Οι σιαγόνες κοπής (9) και ο κορμός της κεφαλής κοπής (10) είναι αριθμημένες. Η σιαγόνα κοπής 1 μπαίνει στην σχισμή 1, η σιαγόνα κοπής 2 στη σχισμή 2, η σιαγόνα κοπής 3 στη σχισμή 3 και η σιαγόνα κοπής 4 στη σχισμή 4.
5. Βάλτε επάνω το καπάκι (8) και σφίξτε ελαφρά τις βίδες (7).
6. Χτυπήστε προσεκτικά προς τα έξω τις σιαγόνες κοπής (9) μ' ένα μαλακό κοπίλι (από χαλκό, ορείχαλκο ή σκληρό ξύλο), μέχρι να εφάπτονται στην άκρη του κατακτιού.
7. Σφίξτε καλά τις χωνευτές βίδες (7).

Εάν πρέπει να κοπεί ένα σπείρωμα σε έναν κοντό σωλήνα, τότε πρέπει να χρησιμοποιηθούν οι κεφαλές κοπής ταχείας αλλαγής S της REMS eva με πρόσθετη οδήγηση σωλήνα (11) στην πλευρά του κατακτιού.

Αλλαγή σιαγόνων κοπής στην κεφαλή κοπής ταχείας αλλαγής S

8. Σφίξτε την κεφαλή κοπής ταχείας αλλαγής στη μέγιστη στην 8-γωνική υποδοχή.
9. Αφαιρέστε τις χωνευτές βίδες (7) και το καπάκι (8) με την οδήγηση σωλήνα (11).
10. Χτυπήστε προσεκτικά προς τα έξω τις σιαγόνες κοπής (9) στη μέση του κορμού της κεφαλής κοπής.
11. Χτυπήστε τις σιαγόνες κοπής (9) με το κόψιμο (A) προς τα επάνω μέχρι να μπουν τόσο μέσα στις αντίστοιχες σχισμές, ώστε να μην προεξέχουν έξω από το περίβλημα των σιαγόνων κοπής. Οι σιαγόνες κοπής (9) και ο κορμός της κεφαλής κοπής (10) είναι αριθμημένες. Η σιαγόνα κοπής 1 μπαίνει στην σχισμή 1, η σιαγόνα κοπής 2 στη σχισμή 4, η σιαγόνα κοπής 3 στη σχισμή 3 και η σιαγόνα κοπής 4 στη σχισμή 2.
12. Βάλτε επάνω το καπάκι (8) με την οδήγηση σωλήνα (11) και σφίξτε ελαφρά τις χωνευτές βίδες (7).
13. Χτυπήστε προσεκτικά προς τα έξω τις σιαγόνες κοπής (9) μ' ένα μαλακό κοπίλι (από χαλκό, ορείχαλκο ή σκληρό ξύλο), μέχρι να εφάπτονται στην άκρη του κατακτιού.
14. Σφίξτε καλά τις χωνευτές βίδες (7).

5. Βλάβες

- 5.1. **Βλάβη:** Ο βιολόγος σπειροτόμησης κόβει δύσκολα.

Αιτία:

- Η κεφαλή κοπής δεν είναι γνήσια κεφαλή κοπής σπειρώματος REMS eva.
- Οι σιαγόνες κοπής είναι στομωμένες.
- Κακό ή πολύ λίγο υλικό σπειροτόμησης (χρησιμοποιείτε υλικό σπειροτόμησης REMS).

- 5.2. **Βλάβη:** Κανένα χρήσιμο σπείρωμα, το σπείρωμα σχίζεται πολύ.

Αιτία:

- Οι σιαγόνες κοπής είναι στομωμένες.
- Κακό ή πολύ λίγο υλικό σπειροτόμησης (χρησιμοποιείτε υλικό σπειροτόμησης REMS).

- 5.3. **Βλάβη:** Το σπείρωμα κόβεται λοξά.

Αιτία:

- Ο σωλήνας δεν έχει κοπεί κάθετα.

6. Εγγύηση κατασκευαστή

Η χρονική διάρκεια της εγγύησης ανέρχεται στους 12 μήνες 2 μήνες μετά την παράδοση του νέου προϊόντος στον πρώτο χρήστη. Το χρονικό σημείο της παράδοσης πρέπει να αποδεικνύεται με την αποστολή των γνήσιων εγγράφων αγοράς, τα οποία πρέπει να περιλαμβάνουν την ημερομηνία αγοράς και την ονομασία προϊόντος. Όλα τα λειτουργικά σφάλματα που παρουσιάζονται κατά τη χρονική διάρκεια της εγγύησης, και αποδεδειγμένα οφείλονται σε κατασκευαστικά σφάλματα ή σε σφάλματα υλικού, αποκαθίστανται δωρεάν. Με την αποκατάσταση των σφαλμάτων δεν παρατείνεται ούτε ανανεώνεται η χρονική διάρκεια της εγγύησης του προϊόντος. Οι ζημιές, που οφείλονται σε φυσική φθορά, στον μη ενδεδειγμένο χειρισμό ή παραβίαση της ενδεδειγμένης χρήσης, σε μη προσοχή των προδιαγραφών λειτουργίας, σε ακατάλληλα υλικά λειτουργίας, σε υπερβολική καταπόνηση, σε χρήση εκτός του σκοπού προορισμού, σε επεμβάσεις παντός είδους ή σε άλλους λόγους, για τους οποίους η εταιρία REMS δεν ευθύνεται, αποκλείονται από την εγγύηση.

Οι παροχές της εγγύησης επιτρέπεται να παρέχονται μόνο από τα προς τούτο εξουσιοδοτημένα συμβεβλημένα συνεργεία εξυπηρέτησης πελατών της εταιρίας REMS. Οι διαμαρτυρίες αναγνωρίζονται μόνο, όταν το προϊόν παραδοθεί χωρίς προηγούμενη επέμβαση, συναρμολογημένο σ' ένα εξουσιοδοτημένο συμβεβλημένο συνεργείο εξυπηρέτησης πελατών της εταιρίας REMS. Τα αντικαθιστούμενα προϊόντα και εξαρτήματα περιέρχονται στην κυριότητα της εταιρίας REMS.

Τα έξοδα αποστολής στο συνεργείο και επιστροφής βαρύνουν το χρήστη του προϊόντος.

Τα νομικά δικαιώματα του χρήστη, ιδιαίτερα οι απαιτήσεις του λόγω ελαττωμάτων απέναντι στον έμπορο, δεν περιορίζονται από την παρούσα εγγύηση. Η παρούσα Εγγύηση Κατασκευαστή ισχύει μόνο για νέα προϊόντα, που αγοράζονται και χρησιμοποιούνται στην Ευρωπαϊκή Ένωση, στη Νορβηγία ή στην Ελβετία.

Η παρούσα εγγύηση διέπεται από το γερμανικό δίκαιο αποκλείοντας τη συμφωνία των Ηνωμένων Εθνών περί συμβάσεων για την διεθνή αγορά προϊόντων (CISG).

7. Κατάλογοι εξαρτημάτων

Βλ. για τους καταλόγους εξαρτημάτων www.rems.de → Downloads → Parts lists.

Οριγinal kullanım kılavuzunun tercümesi

Şekil 1–7

1 Takmatik pafta başlığı „REMS eva“	7 Gömme vida
2 Lokma kolu	8 Kapak
3 Emniyet halkası	9 Pafta tarağı
4 Sabitleme halkası	10 Pafta kafası gövdesi
5 Uzatma elemanı	11 Boru kılavuzu
6 Sabitleme somunu	12 Mil (nipel gergisi)

Genel güvenlik uyarıları

⚠ DİKKAT

Aleti kullanmadan önce bu açıklamaları lütfen okuyun ve dikkate alın. Aletlerin kullanımında yaralanmaları önlemek amacıyla genel güvenlik uyarıları dikkate alınmalıdır.

Tüm güvenlik uyarılarını ve talimatları ilerisi için saklayın.

Aleti sadece tasarım amacına uygun bir biçimde ve genel güvenlik ve kazalardan korunma yönetmelikleri doğrultusunda kullanın.

1) Çalışma yerinizde düzeni koruyun

Çalışma yerinde düzensizlik kazalara yol açabilir.

2) Doğru aleti kullanın

Ağır işler için performansı zayıf aletler kullanmayın.

Aleti tasarımında öngörülmemiş amaçlar için kullanmayın.

3) Aleti olası hasar açısından kontrol edin

Aleti kullanmadan önce her defasında hafif hasarlı parçaların kusursuz ve usulüne uygun çalıştıktıkları itinayla kontrol edilmelidir. Hareketli parçaların kusursuz çalıştıktıklarını ve sıkışmadıklarını veya parçaların hasarlı olmadıklarını kontrol edin. Aletin kusursuz işletimini sağlamak için tüm parçaların doğru ve tüm şartları yerine getirecek şekilde monte edilmiş olmaları gerekir. Kullanım kılavuzunda aksi belirtilmediği takdirde, hasarlı parçaların yetkili ve uzman bir kişi tarafından usulüne uygun onarılmaları veya değiştirilmeleri gerekir.

4) Dikkatli olun

Yaptığınız işe dikkat edin. Sakin kafayla işe başlayın.

5) Aleti aşırı zorlamayın

Belirtilen performans alanında hem daha iyi hem de daha güvenli çalışsınız. Aşınan aletleri zamanında değiştirin.

6) Uygun iş kıyafetleri giyinin

Bol kıyafetler giyinmeyin ve takılar takmayın. Bunlar hareketli parçalara takılabilir. Dışarıda yapılacak çalışmalarda lastik eldiven ve kaymayan ayakkabı giyilmesi önerilir. Saçlarınız uzun ise saç filesi kullanın.

7) Koruyucu ekipman kullanın

Koruyucu gözlük takın.

Koruyucu eldiven takın.

8) Normal olmayan duruşlardan kaçının

Her zaman için yere sağlam basın ve dengenizi sağlayın.

9) İş parçasını sabitleyin

İş parçasını sabitlemek için sıkıştırma düzeneği veya mengene kullanın. Böylece iş parçası elle tutulduğundan daha emniyetli bir biçimde tutulacak ve aynı zamanda iki eliniz de aletin kullanımı için serbest kalacaktır.

10) Aletlerinizin bakımını itinayla yapın

Daha iyi ve güvenli çalışabilmek için aletleri keskin ve temiz tutun. Bakım talimatlarını ve aletlerin değiştirilmesine yönelik uyarıları dikkate alın. Kulpları daima kuru tutun, ayrıca yağ ve gresten arındırın.

11) Çevre etkenlerini dikkate alın

Aletleri yağmura maruz bırakmayın.

Aydınlatmanın yeterli olmasını sağlayın.

12) Başka kişileri uzak tutun

Başkalarının aletlere dokunmasını önleyin. Çalışma yerinize başkalarını, özellikle çocukları yaklaştırmayın.

13) Kendi güvenliğinizi ve aletin tasarım amacına uygun fonksiyonu için sadece orijinal aksesuarlar ve orijinal yedek parçalar kullanın

Başka alet ve aksesuarların kullanılması sizin için yaralanma tehlikesi teşkil edebilir.

14) Kullandığınız aleti uzman bir kişiye tamir ettirin

Bu alet, ilgili güvenlik yönetmeliklerine uygundur. Onarım çalışmaları orijinal yedek parçalar kullanılmak kaydıyla ancak uzman kişiler veya yapılacak iş konusunda eğitilmiş kişiler tarafından yapılmalıdır. Aksi takdirde kullanıcısı için kaza riski doğabilir. Güvenlik nedenlerinden ötürü alet üzerinde yapılacak her türlü keyfi değişiklik yasaktır.

Pafta makineleri güvenlik uyarıları

⚠ DİKKAT

- Sadece „REMS eva“ manuel paftası aletine ait orijinal takmatik keski başlıkları kullanın! Diğer keski başlıkları muntazam oturmaz veya ana makinenin sekizgen başlığına zarar verir.
- Emniyet halkası (3) olmadan çalışmayın. Aksi halde, kesme işlemi esnasında pafta başlığı çıkabilir.
- Sprey kutusu içindeki REMS pafta yağı ve sıvıları (REMS Spezial, REMS Sanitol) çevreye zarar vermez, ancak parlama tehlikesi bulunan itici gaz (butan) içerir. Sprey kutusu basınçlıdır, zor kullanarak açmayınız. Güneş ışığından ve 50°C üzerindeki ısıdan koruyunuz.
- Soğuk pafta yağı maddelerinin yağ giderici etkisi olduğundan, bunların cildinizde

yoğun biçimde temas etmesinden kaçının. Uygun cilt koruyucu maddeler kullanılmalıdır.

- Koruyucu eldiven takın.

DUYURU

Soğuk pafta yağı maddeleri, konsantre biçimde kanalizasyona, sulara veya toprağa karışmamalıdır. Kullanılmayan soğuk pafta yağı maddelerini, ilgili arıtma şirketlerine teslim edin. Mineral yağ içeren soğuk pafta yağı maddelerinin atılmasında 54401 nolu mevzuat ve sentetik yağlar içerenlere ise 54109 nolu mevzuat hükümleri esas alınır.

1. Teknik Veriler

Tasarım amacına uygun kullanım

UYARI

REMS Eva pafta makineleri, dişi olmak üzere boru dişi açmaya yarar. Tüm diğer kullanımlar tasarım amacına aykırı ve dolayısıyla yasaktır.

1.1. Ürün No.

Lokma kolu		522000
Takmatik keski başlığı	R 1/8"	521000
boru dişi için	R 1/4"	521010
konik biçimli sağ	R 3/8"	521020
ISO 7-1	R 1/2"	521030
(DIN 2999, BSPT)	R 3/4"	521040
	R 1"	521050
	R 1 1/4"	521060
	R 1 1/2"	521070
	R 2"	521080
Takmatik keski başlığı S	R 3/8"	521026
boru dişi için	R 1/2"	521036
konik biçimli sağ	R 3/4"	521046
ISO 7-1	R 1"	521056
(DIN 2999, BSPT)	R 1 1/4"	521066
Uzatma elemanı 300 mm lokma kolu için		522051

Nipel gergisi, keski demirleri için geçme kafalar, ara halkalar ve kılavuz burçlar için kataloğa bkz.

1.2. Çalışma alanı

Diş çapı	
Boru	1/8"–2"
Maşon	6–30 mm, 1/4"–1"
Pafta (diş) türleri	
Diş taraftaki dişler	
sağ ve sol	
Boru dişi, konik biçimde	R (ISO 7-1, DIN 2999, BSPT) NPT
Boru dişi, silindirik biçiminde	
(keski demiri)	G (DIN ISO 228, DIN 259, BSPP) NPSM
Elektrik tesisatı boruları	
için dişler	M x 1,5 (DIN EN 60423, IEC)
Çelik boru dişi	
(keski demirli)	Pg
Maşon dişi	
(keski demirli)	M, BSW, UNC
Diş uzunluğu	
Boru dişi, konik biçimde	Standart uzunluklar
Boru dişi, silindirik biçiminde,	
Çelik boru dişi,	
Maşon dişi	50 mm, ek gergi ile sınırsız
Nipel- ve çift nipel	
REMS Nippelspanner	
nipel gergisi ile (içten gergili)	3/8"–2"

1.3. Ebatlar

REMS eva Set 1 1/4"	675 x 155 x 90 mm (26,6" x 6,1" x 3,5")
REMS eva Set 2"	675 x 165 x 110 mm (26,6" x 6,5" x 4,3")

1.4. Ağırlıklar

Lokma kolu	2,1 kg (5,3 lb)
Keski başlığı 1/2 ... 2"	0,6 ... 1,3 kg (1,3 ... 2,9 lb)

2. Çalıştırılması

2.1. Aletler

Sadece „REMS eva“ manuel paftası aletine ait orijinal takmatik keski başlıkları kullanın. 1 1/4" diş ebadına kadar, keski başlıkları (paftalar) (1) lokma kolunun (2) yuvasına ön taraftan yerleştirilir (Şek.1). Kendiliğinden yuvaya oturur.

Keski başlıkları, muhafazanın arka kısmı üzerinde kalır. Dışarıda kalan bu kısım, bir zemin veya kenara kuvvetlice bastırılmak suretiyle (Şek.2), keski başlığının lokma kolundan çıkarılmasını kolaylaştırır.

1 1/2 ve 2" ebadındaki paftaları lokma koluna takmak için tornavida gibi uygun bir aletle emniyet halkası (3) çıkarılır (Şek.3). Sabitleme halkasını (4) çıkarın ve onun yerine 1 1/2 veya 2" ebadındaki paftayı takın ve emniyet halkasını (3) tekrar yuvasına oturtun. 1 1/4" ve 1 1/2" ile 2" ebatları arasında sıkça değişim

yapılması gerekiyorsa, 1 1/2" ile 2" ebatları için ayrı bir lokma kolunun kullanılması tavsiye edilir.

DİKKAT

Emniyet pulu (3) olmadan çalışmayın. Aksi takdirde, örneğin diş açma işlemi esnasında, keski başlığı dışarı itilebilir.

Örneğin duvardan çıkan kısa bir boru parçasına diş açılacaksa, „REMS eva“nın takmatik keski başlığı S'nin, kapak tarafında ek boru kılavuzu ile kullanılması gerekir (Şek. 4). Bunlar doğrudan „REMS eva“ lokma kolu üzerinde kullanılabilir. Duvar arası gibi zor ulaşılan yerlerde (Şek. 5) takmatik keski başlığı S' nin hareket ettirilmesi için lokma koluna uzatma elemanı (5) takılır.

2.2. Pafta yağı

Sadece REMS pafta yağlarını kullanın. Hatasız kesim sonuçları, keski yanaklarının uzun ömürlü olmasını ve makinenin önemli ölçüde korunmasını sağlar. REMS, kullanımı kolay ve tasarruflu olan sprey kutusunu önermektedir.

REMS Spezial: Mineral yağ esaslı, üstün vasıflı pafta yağı. **Tüm materyaller için:** Çelik, paslanmaz çelik, alaşım metaller, plastik. Rahat kullanımlı. Suyu yıkanabilir, bilirkşi tarafından onaylanmıştır.

DUYURU

Mineral yağ esaslı pafta yağlarının içme suyu şebekelerinde kullanımı bazı ülkelerde, örneğin Almanya, Avusturya ve İsviçre gibi, yasaklanmıştır; bu durumda mineral yağ içermeyen „REMS Sanitol“ kullanın!

REMS Sanitol: İçme suyu şebekeleri için mineral yağ içermeyen sentetik pafta yağı. Suda tamamen çözülür. Mevzuata uygun. Almanya'da DVGW Test-No. DW-0201AS2032, Avusturya'da ÖVGW Test-No. W 1.303, İsviçre'de SVGW Test-No. 7808-649. Akışkanlığı -10°C'de: 190 mPa s (cP). -28°C ısıya kadar pompalanma özelliği. Su eklenmemiştir. Sorunsuz kullanım. Yıkama kontrolü için kırmızı boya içerir.

Her iki pafta yağı da, hem sprey hem de bidon ve fıçı içinde teslim edilebilir.

Tüm pafta yağlarını, inceltmeden kullanın!

3. İşletme

3.1. İş Akışı

Boruyu/çubuğu, eğimsiz (dik açılı) kesin. Mengenede sabitleyin ve boru ucunun yaklaşık 10 cm taşmasını sağlayın. Diş açılacak bölgeye REMS pafta yağı spreyi uygulayın (bkz. 2.2.). Lokma koluna, uygun ebatları takmatik keski başlığını takın (Şek.1). Sabitleme maşonunu (6) geri çekin ve çevirin: Ok aşağı yönde = çalışma yönü. Keski başlığını boruya yerleştirin, bastırın ve aynı anda çevirerek diş oturtun. Diş açma işlemi esnasında bir kaç kez REMS spreyi uygulayın. Borunun ön kenarı ile keski yavaşça (pafta) üst kenarı (kapağın üst kenarı değil) bir birine kavuştuğunda, konik boru dışinde standart uzunluğa ulaşılmıştır. Sabitleme maşonunu geri alın (ok yukarı yönde). Paftayı elle geri çevirin.

3.2. Nipel ve çift nipel imalatı

Nipel ve çift nipel üretimi için kısa boruların sıkıştırılarak sabitlemesinde, REMS Nipel Gergisi kullanılır. Gergiler, 3/8"–2" ebatlarında mevcuttur. Boru parçasının REMS Nipel Gergisi ile sıkıştırılması için (dişi veya dişsiz boru), bir alet (örneğin tornavida) yardımıyla nipel gergisinin kafası açılır. Bu işlem sadece boru takılıyken yapılır (Şek. 6).

REMS Nipel Gergisi kullanılırken, standarttan daha kısa nipelilerin kesilmemesine dikkat edilmelidir.

4. Bakım Onarım

4.1. Bakım

Lokma kolunu, takmatik keski başlığını ve lokma kolundaki yuvasını temiz tutun. Aşırı kirlenmiş kesme başlıklarını, örneğin terebentin ile temizleyin.

4.2. Kontrol/Tamirat

Emniyet halkasının (3) tam olarak işlevini yerine getirdiğini kontrol edin, gerekiyorsa değiştirin. Takmatik keski başlıklarının paftaları zamanla aşınır ve değiştirilmesi gerekir. Paftanın körleştiği, keski kuvvetinin artmasından ve/veya yeterli yağlama yapılmasına rağmen dişlerin yırtılmasından anlaşılır.

Hızlı değiştirilebilir pafta kafalarında pafta taraklarının değiştirilmesi

1. Hızlı değiştirilir pafta kafasını sekizgen yuvasından mengeneyle sıkıştırın.
2. Gömme vidaları (7) ve kapağı (8) çıkarın.
3. Pafta taraklarına (9) dikkatle vurarak pafta kafası gövdesinin ortasına getirin.
4. Pafta taraklarını (9) kesik kısım (A) aşağıya gelecek şekilde ilgili yuvalara dikkatle vurarak takın ve pafta tarağı gövdesinden dışarı taşmamalarına dikkat edin. Pafta tarakları (9) ve pafta kafası gövdesi (10) numaralandırılmıştır. Pafta tarağı 1 yuva 1'e, pafta tarağı 2 yuva 2'ye, pafta tarağı 3 yuva 3'e ve pafta tarağı 4 yuva 4'e takılmalıdır.
5. Kapağı (8) takın ve vidaları (7) hafif sıkın.
6. Yumuşak bir bulonla (bakır, pirinç veya sert ahşap) vurarak pafta taraklarını (9) dikkatle dışa doğru itin ve kapağın kenarına yanaşmalarını sağlayın.
7. Gömme vidaları (7) sıkın.

Kısa bir boru üzerine diş açılacaksa, REMS eva makinesinin S tipi hızlı değiştirilir pafta kafalarıyla birlikte kapak tarafında ek boru kılavuzu (11) kullanılmaktadır.

S tipi hızlı değiştirilebilir pafta kafalarında pafta taraklarının değiştirilmesi

8. Hızlı değiştirilir pafta kafasını sekizgen yuvasından mengeneyle sıkıştırın.
9. Gömme vidaları (7) ve boru kılavuzu (11) kapağı (8) çıkarın.

10. Пафта таракларина (9) дикатле вурарак пафта кафаси гөвдесинин ортасына гетирин.
11. Пафта таракларини (9) кесик кысым (А) yukarıya gelecek şekilde ilgili yuvalara dikkatle vurarak takın ve пафта тарағи гөвдесинден дшари тағамаларина дикат edin. Пафта тараклари (9) ve пафта кафаси гөвдеси (10) numaralandırılmıştır. Пафта тарағи 1 yuva 1'e, пафта тарағи 2 yuva 4'e, пафта тарағи 3 yuva 3'e ve пафта тарағи 4 yuva 2'ye takılmalıdır.
12. Капағи (8) boru kılavuzuyla (11) birlikte takın ve gömme vidaları (7) hafif sıkın.
13. Yumuşak bir bulonla (bakır, pirinç veya sert ahşap) vurarak пафта таракларини (9) dikkatle dışа doğru itin ve капағин кенарина yanaşmalarını sağlayın.
14. Gömme vidaları (7) sıkın.

5. Arızalar

5.1. **Arıza:** Пафта zor kesiyor.

- Sebepler:**
- Orijinal „REMS eva“ пафтасы kullanılmamış.
 - Paftalar körlenmiş.
 - Kalitesiz veya yetersiz miktarda пафта yağı (REMS пафта yağı kullanın).

5.2. **Arıza:** Dişler kullanılmaz, aşırı açık şekilde.

- Sebepler:**
- Keski yanakları (paftalar) körlenmiş.
 - Kalitesiz veya yetersiz miktarda пафта yağı (REMS пафта yağı kullanın).

5.3. **Arıza:** Diş, eğik açılıyor.

- Sebepler:**
- Boru dik açılı kesilmemiş.

6. Üretici Garantisi

Garanti süresi, yeni ürünün ilk kullanıcıya teslim edilmesinden itibaren 12 aydır. Teslim tarihi, satın alma tarihini ve ürün tanımını içermesi zorunlu olan orijinal satış belgesi gönderilmek suretiyle kanıtlanmalıdır. Garanti süresi zarfında beliren ve kanıtlandığı üzere imalat veya malzeme kusurundan kaynaklanan tüm fonksiyon hataları ücretsiz giderilir. Hatanın giderilmesiyle ürünün garanti süresi uzamaz ve yenilenmez. Doğal aşınma, tasarım amacına uygun olmayan veya yanlış kullanım, işletme talimatlarına uyulmaması, uygun olmayan işletim maddeleri, aşırı zorlanma, tasarım amacına aykırı kullanım, kullanıcının veya bir başkasının müdahaleleri veya başka sebepler nedeniyle meydana gelen ve REMS şirketinin sorumluluğu dahilinde olmayan hasarlar garanti kapsamı dışındadır.

Garanti kapsamındaki işlemler, sadece yetkili bir REMS müşteri hizmetleri servis departmanı tarafından yapılabilir. Kusurlar ancak ürünün önceden müdahale edilmemiş ve parçalara ayrılmamış durumda REMS müşteri hizmetleri servis departmanına teslim edilmesi halinde kabul edilir. Yeniyle değiştirilen ürün ve parçalar REMS şirketinin mülkiyetine geçer.

Gönderme ve iade için nakliye bedelleri kullanıcıya aittir.

Kullanıcının yasal hakları, özellikle ayıp/kusur nedeniyle satıcıya karşı ileri sürdüğü talepleri, bu garantiyle kısıtlanmaz. İşbu üretici garantisi, sadece Avrupa Birliği, Norveç veya İsviçre'de satın alınan ve oralarda kullanılan yeni ürünler için geçerlidir.

Bu garanti için, Uluslararası Satım Sözleşmelerine İlişkin Birleşmiş Milletler Antlaşması (CISG) hükümleri hariç kılınmak suretiyle, Alman yasaları geçerlidir.

7. Parça listeleri

Parça listeleri için bkz. www.rems.de → Downloads → Parça listeleri.

bul

Превод на оригиналното ръководство за експлоатация

Фиг. 1–7

1 Бързосменяема резбонарезна глава REMS eva	7 Винт със скрита глава
2 Зъбен запиращ механизъм	8 Капак
3 Задържащ пръстен	9 Режеща челюст
4 Ограничителен пръстен	10 Тяло на режещата глава
5 Удължител	11 Направляваща на тръбата
6 Спиращ болт	12 Шпиндел (нипелен обтегач)

Общи указания за безопасност

⚠ ВНИМАНИЕ

Прочетете и съблюдавайте тези указания преди да използвате инструмента. При използване на инструментите трябва да се съблюдават общите указания за безопасност за защита от наранявания.

Запазете за напред всички указания за безопасност и инструкции.

Използвайте инструмента само по предназначение и като спазвате указанията за безопасност и правилниците за предпазване от злополука.

- 1) **Поддържайте работното си място чисто**
Безпорядък на работното място може да причини злополуки.
- 2) **Използвайте правилния инструмент**
Не използвайте за тежка работа инструменти със слаба мощност.

Не използвайте инструмент за цели, за които не е предназначен.

- 3) **Контролирайте инструмента за наличието на евентуални повреди**
Преди всяка употреба на инструмента частите, които могат да се повредят лесно, трябва да се контролират за безупречно функциониране, отговарящо на тяхното предназначение. Контролирайте, дали подвижните части функционират правилно и не блокират или дали са налице повредени части. Всички части трябва да са правилно монтирани и да изпълняват всички условия, за да се гарантира безупречната експлоатация на инструмента. Повредените части трябва да се ремонтират или сменят според разпоредбите от квалифицирано за това лице, ако в ръководството за експлоатация не е посочено нищо друго.
- 4) **Бъдете внимателни**
Внимавайте, какво вършите. Работете разумно.
- 5) **Не претоварвайте инструмента**
Вие ще работите по-добре и по-сигурно в посочения мощностен обхват. Заменете навреме износените инструменти.
- 6) **Носете подходящо работно облекло**
Не носете широко облекло или украшения, те могат да бъдат захванати от движещи се части. Ако работите на открито, Ви препоръчваме да носите гумени ръкавици и нехлъзгащи се обувки. Носете мрежа за коса, ако имате дълга коса.
- 7) **Използвайте защитно оборудване**
Носете защитни очила.
Носете защитни ръкавици.
- 8) **Избягвайте неестествени стойки**
Погрижете се за сигурна и стабилна стойка и поддържайте винаги равновесие.
- 9) **Обезопасете детайла**
Използвайте затягащо приспособление или менгеме, за да затегнете детайла. Така той се придържа по-сигурно отколкото с ръка, а Вие можете да използвате и двете ръце за обслужване на инструмента.
- 10) **Поддържайте грижливо инструментите си**
Поддържайте режещите инструменти остри и в чисто състояние, за да можете да работите с тях по-добре и по-сигурно. Съблюдавайте предписанията за техническо обслужване и указанията за смяна на инструментите. Поддържайте дръжките в сухо и чисто състояние, без масло и мазнина.
- 11) **Обърнете внимание на влиянието на обкръжаващата среда**
Не излагайте инструментите на дъжд.
Осигурявайте добро осветление.
- 12) **Дръжте настрана чужди лица**
Не оставяйте други лица да докосват инструмента Ви. Дръжте чужди лица, особено деца, надалеч от работната зона.
- 13) **За Ваша лична безопасност използвайте за правилното функциониране на инструмента само оригинални аксесоари и оригинални резервни части**
Използването на други електрически инструменти и други аксесоари може да представлява за Вас опасност от нараняване.
- 14) **Дайте Вашия инструмент на ремонт при квалифицирано лице**
Този инструмент отговаря на валидните разпоредби за безопасност. Работите по поддръжане и привеждане в изправност могат да се извършват само от оторизирано квалифицирано или инструктирано лице, като се използват оригинални резервни части. В противен случай могат да настъпят злополуки при потребителя. Забранена е всякаква своеволна промяна на инструмента по причини, свързани с безопасността.

Указания за безопасност на клуп за рязане

⚠ ВНИМАНИЕ

- Използвайте само оригинални бързо сменяеми резбонарезни глави REMS eva! Другите резбонарезни глави не обезпечават безупречно поставяне или водят до повреда на осмोगълното гнездо на задвижващото устройство.
- Не работете без задържащия пръстен (3). В противен случай резбонарезната глава може да бъде изхвърлена, например в началото на нарязването.
- Запалим газ (бутан) е добавен към охлаждащо-мажещите течности на REMS във флаконите със спрей (REMS Spezial, REMS Sanitol), който не е вреден за околната среда. Флаконите със спрей са под налягане – не ги отваряйте със сила. Също така ги пазете от излагане на силна слънчева светлина и нагряване над 50°C.
- Поради обезмазняващия ефект на охлаждащо-мажещите течности, интензивният контакт с кожата трябва да бъде избягван. Използвайте подходящи средства за защита на кожата.
- Носете защитни ръкавици.

УКАЗАНИЕ

Не допускайте попадането на неразредена охлаждащо-мажеща течност в канализацията, водоснабдителните системи или почвата. Остатъците от охлаждащо-мажещите течности трябва да бъдат доставени в специализирани предприятия за извеждане от употреба на отпадъци. Идентификационният номер за извеждане от употреба на минералните охлаждащо-мажещи течности е 54401, за синтетичните - 54109.

1. Технически данни

Употреба по предназначение

⚠ ПРЕДУПРЕЖДЕНИЕ

REMS Eva клуп за рязане на тръбна резба.
Всяка останала употреба не отговаря на предназначението и не е разрешена.

1.1. Артикулни номера

Зъбен запиращ механизъм		522000
Бързосменяеми резбонарезни глави за тръбни резби	R 1/8"	521000
	R 1/4"	521010
Дясна конусна резба по ISO 7-1	R 3/8"	521020
(DIN 2999, BSPT)	R 1/2"	521030
	R 3/4"	521040
	R 1"	521050
	R 1 1/4"	521060
	R 1 1/2"	521070
	R 2"	521080
Бързосменяеми резбонарезни глави S за тръбни резби	R 3/8"	521026
	R 1/2"	521036
Дясна конусна резба по ISO 7-1	R 3/4"	521046
(DIN 2999, BSPT)	R 1"	521056
	R 1 1/4"	521066
Удължаване 300 мм за зъбен запиращ механизъм		522051
Нипелният обтегач, глави за режещи жезела, междинни пръстени и втулки - вижте каталога.		

1.2. Работен диапазон

Размери на резбите		
Тръбни	1/8"–2"	
Винтови	6–30 мм, 1/4"–1"	
Видове резби		
Външни резби		
Десни и леви		
Тръбни резби, конусни	R (ISO 7-1, DIN 2999, BSPT) NPT	
Тръбни резби, цилиндрични (с плашка за окончателна обработка)	G (DIN ISO 228, DIN 259, BSPP) NPSM	
Резби за електроизолационни тръби	M x1,5 (DIN EN 60423, IEC)	
Тръбни резби, цилиндрични (с плашка)	Pg	
Винтови резби (с плашка)	M, BSW, UNC	
Дължини на резбите		
Тръбни резби, конусни	Стандартна дължина	
Тръбни резби, цилиндрични стоманени тръби, винтови резби	50 мм, неограничен с допълнително затягане	
Нипели и двойни нипели		
C REMS гаечен ключ за нипели (вътрешно затягане)	3/8"–2"	

1.3. Габарити

REMS eva комплект 1 1/4"	675 x 155 x 90 мм (26,6" x 6,1" x 3,5")
REMS eva комплект 2"	675 x 165 x 110 мм (26,6" x 6,5" x 4,3")

1.4. Тегло

Зъбен запиращ механизъм	2,1 кг (5,3 lb)
Резбонарезни глави 1/2" ... 2"	0,6 ... 1,3 кг (1,3 ... 2,9 lb)

2. Въвеждане в експлоатация

2.1. Инструменти

Използвайте само оригинални бързосменяеми резбонарезни глави на ръчна резбонарезна дъска REMS eva. резбонарезните глави (1) с диаметър до 1 1/4" се поставят в осмоъгълното гнездо в предната част на задвижващия механизъм (2) (Фиг. 1). Те се фиксират автоматично.

Резбонарезните глави излизат зад задната стена на корпуса. Това излизане улеснява техния демонтаж от задвижващия механизъм, чрез разтърсване на показващия се край към гладка повърхност или ръб (Фиг. 2).

Когато използвате резбонарезните глави 1 1/2" и 2", махнете задържащия пръстен (3) с подходящ инструмент, напр. отвертка. Махнете ограничителния пръстен (Фиг. 4), поставете 1 1/2" или 2" резбонарезна глава и подменете пръстена (3). Не работете без задържащия пръстен (3). В противен случай резбонарезната глава може да бъде изхвърлена, напр. при започване на нарязването. Ако има нужда от често сменяне на размерите до 1 1/4" и 1 1/2" до 2", се препоръчва употребата на отделен зъбен запиращ механизъм.

⚠ ВНИМАНИЕ

Не работете без задържащия пръстен (3). В противен случай резбонарезната глава може да бъде изхвърлена, напр. при започване на нарязването.

В случай, че резбата трябва да бъде нарязана за къса тръба, използвайте бързосменяеми резбонарезни глави REMS eva S с допълнително направляващо приспособление за тръби на капака на главата (Фиг. 4). Те могат да бъдат поставени директно върху зъбния запиращ механизъм на REMS eva. За боравене с бързосменяемите резбонарезни глави S в трудно достъпните места, напр. отвори в стени (Фиг. 5), трябва да бъде използван удължител на зъбния запиращ механизъм (5).

2.2. Охлаждащо-мажещи течности за нарязване на тръби

Използвайте само REMS охлаждащо-мажещи течности за нарязване на резби. Ще получите идеални резултати от нарязването на резбите, дълъг жизнен цикъл на резбонарезните гребени, както и щадяща експлоатация на уреда. REMS препоръчва употребата на практични и икономични флакони с аерозол.

REMS Spezial: Охлаждащо-мажеща течност с висока сплавяемост на основата на минерално масло. **За всички материали:** стомана, неръждаема стомана, цветни метали, пластмаси. Приятна за работа. Измиват се с вода, което е потвърдено чрез експертиза.

УКАЗАНИЕ

Охлаждащо-мажещи течности на основата на минерални масла не се допускат за употреба в инсталации с питейна вода в някои страни, като Германия, Австрия и Швейцария. В този случай, използвайте несъдържащата минерално масло течност REMS Sanitol.

REMS Sanitol: Охлаждащо-мажеща течност на синтетична основа, несъдържаща минерално масло **за тръбопроводи за питейна вода.** Напълно разтворима във вода. В съответствие с нормативните разпоредби: в Германия DVGW Одобрение № DW-0201AS2032, в Австрия ÖVGW Одобрение № W 1.303, в Швейцария SVGW Одобрение № 7808-649. Вискозитет при -10°C: 190 mPa s (cP). Способност за изпомпване до -28°C. Не е добавена вода. Лесна за употреба. Боядисана в червено за контрол на измиването й.

И двата вида охлаждащо-мажещи течности за нарязване на резби са в наличност във флакони със спрей, както и в кутии и варели.

Използвайте охлаждащо-мажещите течности само в неразреден вид!

3. Експлоатация

3.1. Технологични процедури

Режете тръбите само под прав ъгъл и без чапльци. Захващайте в менгеме така, че краят на тръбата да се показва около 10 см (4") от края на захващащите челюсти. Напръскайте с REMS охлаждащо-мажеща течност за нарязване на резби на мястото, което ще се нарязва (вижте 2.2). Поставете избраната бързосменяема резбонарезна глава в задвижващия механизъм (Фиг. 1). Наместете спиращия болт (6) чрез издърпване и завъртане. Стрелката трябва да сочи надолу = работно положение. Поставете резбонарезната глава на тръбата, натиснете и едновременно с това преместете зъбния запиращ механизъм. Смажете няколко пъти с REMS спрей по време на нарязването на резбата. Стандартната дължина на конусните резби е достигната, когато предният ръб на тръбата се изравни с горния край на плашките (а не с горната част на капака на главата). Обърнете спиращия болт (стрелката сочи нагоре). Издърпайте зъбния запиращ механизъм назад или изтеглете резбонарезната глава ръчно.

3.2. Производство на нипели и двойни нипели

За захващане на къси тръби и за производството на нипели и двойни нипели използвайте гаечни ключове за нипели на REMS. Те са налични в размери от 3/8"–2". За захващане на тръби (със или без резба) с помощта на гаечен ключ за нипели, обърнете вретеното с някакъв инструмент (напр. отвертка) и по такъв начин се удължава главата на гаечния ключ за нипели на REMS. Това трябва да се извършва само при поставена тръба (Фиг. 6).

Когато използвате гаечен ключ за нипели на REMS, наблюдавайте дали не се нарязват нипели с дължина, по-малка от определената в стандартите.

4. Поддръжка

4.1. Поддръжка

Дръжте зъбния запиращ механизъм, бързосменяемите резбонарезни глави и опорната повърхнина чисти. Почиствайте силно замърсените резбонарезни глави, напр. с ацетон.

4.2. Инспектиране/Техническо обслужване

Проверявайте задържащия пръстен (3) за свободно функциониране, и, ако е необходимо, го сменете. Плашките на бързосменяемите резбонарезните глави се изнасят с времето и се налага от време на време да бъдат подменяни. Изтъпените плашки се познават по това, че се увеличават необходимото усилие за нарязването на резбата, а самата резба се разкъсва, въпреки достатъчното количество на използваната охлаждащо-мажеща течност.

Смяна на режещите челюсти при бързосменяеми режещи глави

- Бързосменяемата режеща глава се затяга при 8-стенното закрепване в менгемето.
- Отстраняват се винтовете със скрита глава (7) и капакът (8).
- Режещите челюсти (9) се изтърсват внимателно към средата на тялото на режещата глава.
- Режещите челюсти (9) се поставят с връзването (А) **надолу** в съответните процепи, така че да не показват над корпуса. Режещите челюсти (9) и корпусите на режещите глави (10) са номерирани. Режеща челюст 1 в процеп 1, режеща челюст 2 в процеп 2, режеща челюст 3 в процеп 3 и режеща челюст 4 в процеп 4.
- Поставя се капакът (8) и болтовете (7) се затягат леко.
- Режещите челюсти (9) се изтупват внимателно навън с меки болтове (мед, месинг или твърдо дърво), докато улегнат на ръба на капака.
- Винтовете със скрита глава (7) се затягат здраво.

Ако при къса тръба трябва да се отреже резба, то трябва да се използват бързосменяемите режещи глави S на REMS eva с допълнителна направляваща на тръбата (11) от страната на капака.

- Смяна на режещите челюсти при бързосменяеми режещи глави S**
- Бързосменяемата режеща глава се затяга при 8-стенното закрепване в менгемето.
 - Отстраняват се винтовете със скрита глава (7) и капакът (8) с направляващата на тръбата (11).
 - Режещите челюсти (9) се изтърсват внимателно към средата на тялото на режещата глава.
 - Режещите челюсти (9) се поставят с врязването (A) **нагоре** в съответните процели, така че да не показват над корпуса. Режещите челюсти (9) и корпусите на режещите глави (10) са номерирани. Режеща челюст 1 в процеп 1, режеща челюст 2 в процеп 4, режеща челюст 3 в процеп 3 и режеща челюст 4 в процеп 2.
 - Поставя се капакът (8) с направляващата на тръбата (11) и болтовете (7) се затягат леко.
 - Режещите челюсти (9) се изтупват внимателно навън с меки болтове (мед, месинг или твърдо дърво), докато улегнат на ръба на капака.
 - Винтовете със скрита глава (7) се затягат здраво.

5. Проблеми

- 5.1. Проблем:** Резбонарезния механизъм нарязва трудно.
- Причина:**
- Неоригинални резбонарезни глави REMS eva.
 - Изтърпени плашки.
 - Лошо качество или твърде малко количество на охлаждащо-мажещата течност (Използвайте охлаждащо-мажещата течност на REMS).
- 5.2. Проблем:** Лошо качество на резбата, резбите са разкъсани.
- Причина:**
- Изтърпени плашки.
 - Лошо качество или твърде малко количество на охлаждащо-мажещата течност (Използвайте охлаждащо-мажещата течност на REMS).
- 5.3. Проблем:** Резбата е нарязана накриво.
- Причина:**
- Тръбата не е срязана под прав ъгъл.

6. Гаранционни условия

Гаранционният срок е 12 месеца след предаване на новия продукт на първоначалния потребител. Времето за предаване трябва да се удостовери чрез изпращане на оригиналните документи за покупката, които съдържат данни относно датата на покупката и обозначението на продукта. Всички настъпили по време на гаранционния срок функционални дефекти, които доказуемо се дължат на грешки в изработването или материала, се отстраняват безплатно. Гаранционният срок на продукта не се удължава или подновява поради отстраняване на дефекта. Щетите, които се дължат на естествено износване, неправилно боравене или злоупотреба, несъблюдаване на експлоатационните инструкции, неподходящи производствени материали, прекомерно натоварване, неотговарящо на целта използване, собствена или чужда намеса или други причини, които не се вменяват в отговорността на фирма REMS, са изключени от гаранцията.

Гаранционните услуги могат да се извършват само от оторизиран сервиз на фирма REMS. Рекламациите се признават само, когато продуктът се предаде в неразглобено състояние без предварителна намеса в оторизиран сервиз на фирма REMS. Заменените продукти и части стават собственост на фирма REMS.

Разносните за пратката при постъпване и изпращане са за сметка на потребителя.

Законните права на потребителя, особено неговите права при недостатъци спрямо продавача, не се ограничават с тази гаранция. Тази гаранция на производителя важи само за нови продукти, които са закупени или се използват в Европейския съюз, Норвегия или в Швейцария.

За тази гаранция важи немско право като се изключи конвенцията на Обединените нации за договорите за международна продажба на стоки (CISG).

7. Списък на частите

Списък на частите виж www.rems.de → Downloads → Parts lists.

Originalios naudojimo instrukcijos vertimas

1–7 pav.

1 Greitai pakeičiama sriegimo galvutė REMS eva	7 Paslėptasis varžtas
2 Terkšlės svirtis	8 Dangtelis
3 Atraminis žiedas	9 Srieggpjovė
4 Fiksavimo žiedas	10 Sriegimo galvutės korpusas
5 Ilgintuvas	11 Vamzdžio kreipiamoji
6 Fiksavimo pirštas	12 Suklys (Nippelspanner)

Bendrieji saugos nurodymai

⚠ DĖMESIO

Prieš pradėdami naudoti įrankį perskaitykite ir laikykitės šių nurodymų. Naudojant įrankius reikia laikytis bendrųjų saugos reikalavimų, siekiant apsisaugoti nuo sužeidimų.

Visus saugos nurodymus ir reikalavimus saugokite ateičiai.

Įrankį naudokite tik pagal paskirtį ir laikydamiesi bendrųjų saugos reikalavimų ir potvarkių dėl nelaimingų atsitikimų prevencijos.

- Darbo vietą laikykite tvarkingą**
Netvarkinga darbo zona gali būti nelaimingų atsitikimų priežastis.
- Naudokite tinkamą įrankį**
Sunkiems darbams atlikti nenaudokite mažo galingumo įrankių. Nenaudokite įrankio tokiems tikslams, kuriems jis neskirtas.
- Patikrinkite įrankio galimus pažeidimus**
Naudojant įrankį, reikia atidžiai patikrinti mažai pažeistas dalis, ar jos veikia nepriekaištingai ir pagal paskirtį. Patikrinkite, ar judamosios dalys veikia nepriekaištingai ir nestringa, ar nepažeistos. Visos dalys privalo būti tinkamai sumontuotos ir atitikti visus reikalavimus, kad būtų užtikrintas nepriekaištingas įrankio veikimas. Pažeistas dalis privalo suremontuoti arba pakeisti žinomas specialistas, jei naudojimo instrukcijoje nenurodyta kitaip.
- Būkite atidūs**
Stebėkite, ką Jūs darote. Dirbdami vadovaukitės sveiku protu.
- Neperkraukite įrankio**
Jūs dirbsite geriau ir saugiau, jei neviršysite nurodyto galingumo. Laiku atnaujinkite nusidėvėjusius įrankius.
- Dėvėkite tinkamus darbinis drabužius**
Nedėvėkite plačių drabužių arba papuošalų, juos gali įtraukti judamosios dalys. Dirbant lauke rekomenduojama mūvėti gumines pirštines ir avėti neslystantčius batus. Jei turite ilgus plaukus, dėvėkite plaukų tinklelį.
- Naudokite apsaugos priemones**
Nešiokite apsauginius akinius.
Mūvėkite apsaugines pirštines.
- Venkite neįprastos kūno padėties**
Stenkitės stovėti tvirtai ir visada išlaikykite pusiausvyrą.
- Įtvirtinkite ruošinį**
Naudokite įveržimo įtaisus arba spaustuvus, norėdami patikimai laikyti ruošinį. Taip laikoma tvirtčiau nei rankomis, be to, abi rankos bus laisvos įrankiui valdyti.
- Rūpestingai prižiūrėkite elektrinius įrankius**
Įrankius laikykite aštrius ir sausus, kad galėtumėte geriau ir saugiau dirbti. Laikykitės techninės priežiūros taisyklių ir nurodymų dėl įrankio keitimo. Rankenos turi būti sausas, švarios ir neišteptos alyva ir tepalu.
- Atsižvelkite į aplinkos įtaką**
Nepalikite įrankių lietuje.
Rūpinkitės geru pašvietimu.
- Saugokite kitus asmenis.**
Neleiskite kitiems asmenims liesti įrankį. Stenkitės, kad kiti asmenys, ypač vaikai, nepatektų į darbinę zoną.
- Jūsų pačių saugumui, kad įrankis tinkamai veiktų, naudokite tik originalius priedus ir originalias atsargines dalis**
Naudodami kitus darbo įrankius ir priedus galite susižeisti.
- Įrankį leiskite remontuoti tik įgaliotam specialistui**
Šis įrankis atitinka specialius saugos reikalavimus. Remonto darbus leidžiama atlikti tik žinomam specialistui arba apmokytam asmeniui, ir tik naudojant originalias atsargines dalis. Priešingu atveju naudotojui gali nutikti nelaimingi atsitikimai. Bet koks savavališkas įrankio pakeitimas yra draudžiamas saugumo sumetimais.

Saugos nurodymui darbu su rankinis sriegtuvas

⚠ DĖMESIO

- Naudokite vien tik originalias REMS eva mechaninio sriegtuvo greitai pakeičiamas sriegimo galvutes! Kitos galvutės gerai neišsiodina arba pažeidžia prietaiso aštuonbriaunį spaustuką.
- Nedirbkite be atraminio žiedo (3), nes kitaip sriegimo galvutė, pavyzdžiui, sriegimo pradžioje gali būti išstumta.
- REMS aerozolinės sriegių sriegimo priemonės (REMS Spezial, REMS Sanitol) yra ekologiškai nekenksmingos, tačiau jų sudėtyje gali būti degių dujų (butano). Aerozoliai yra slėginiai, todėl neatidarinėkite jų naudodami jėgą. Saugokite nuo saulės spindulių ir įkaitimo per 50°C.
- Dėl tepimo ir aušinimo skysčio nuriebinamojo efekto būtina vengti sąlyčio su oda. Būtina naudoti tinkamas odos apsaugos priemones.
- Mūvėkite apsaugines pirštines.

PRANEŠIMAS

Koncentruotas tepimo ir aušinimo skystis negali patekti į kanalizaciją, vandens telkinius ar į gruntą. Nesunaudotą tepimo ir aušinimo skystį atiduokite atitinkamai atliekų utilizavimo įmonei. Mineralinių tepimo ir aušinimo skysčių atliekų kodas 54401, sintetinių – 54109.

1. Techniniai duomenys**Naudojimas pagal paskirtį****⚠️ ĮSPĖJIMAS**

REMS Eva rankinis sriegtuvas, skirtas sriegti vamzdžių sriegius. Naudojant kitais tikslais yra naudojama ne pagal paskirtį, ir todėl neleidžiama naudoti.

1.1. Prekių numeriai

Terkšlės svirtis		522000
Greitai pakeičiamas sriegimo galvutės vamzdiniam dešininiam kūginiam sriegimui pagal ISO 7-1 (DIN 2999, BSPT)	R 1/8" R 1/4" R 3/8" R 1/2" R 3/4" R 1" R 1 1/4" R 1 1/2" R 2"	521000 521010 521020 521030 521040 521050 521060 521070 521080
Greitai pakeičiamas sriegimo galvutės S vamzdiniam dešininiam kūginiam sriegimui pagal ISO 7-1 (DIN 2999, BSPT)	R 3/8" R 1/2" R 3/4" R 1" R 1 1/4"	521026 521036 521046 521056 521066
Terkšlės svirties 300 mm prailgintuvas		522051

Įmovų laikiklis, apvaliosios sriegpjovės, tarpiniai žiedai ir kreipiamosios įvorės žr. kataloge.

1.2. Darbinis diapazonas

Sriegių skersmuo		
Vamzdžių	1/8"–2"	
Varžtų	6–30 mm, 1/4"–1"	
Sriegių rūšys		
Išorinis sriegis		
Dešininis ir kairinis		
Vamzdinis sriegis, kūginis	R (ISO 7-1, DIN 2999, BSPT) NPT	
Vamzdinis sriegis, cilindrinis (su sriegpjove)	G (DIN ISO 228, DIN 259, BSPP) NPSM	
Elektrozoliacinių vamzdžių sriegis	M×1,5 (DIN EN 60423, IEC)	
Plieninio šarvuoto vamzdžio sriegis (su sriegpjove)	Pg	
Sraigtinis sriegis (su sriegpjove)	M, BSW, UNC	
Sriegių ilgis		
Vamzdinis sriegis, kūginis	Standartinis ilgis	
Vamzdinis sriegis, cilindrinis, Plieninis šarvuotas vamzdis		
Sraigtinis sriegis	50 mm, papildomu suveržimu neapribotas	
Įmova ir dvipusė įmova su REMS įmovo spaustuku (suspaužiant iš vidaus)	3/8"–2"	

1.3. Išmatavimai

REMS eva komplektas 1 1/4"	675 × 155 × 90 mm (26,6" × 6,1" × 3,5")
REMS eva komplektas 2"	675 × 165 × 110 mm (26,6" × 6,5" × 4,3")

1.4. Svoris

Terkšlės svirtis	2,1 kg (5,3 lb)
Sriegimo galvutės 1/2 ... 2"	0,6 ... 1,3 kg (1,3 ... 2,9 lb)

2. Eksploatavimo pradžia**2.1. Įrankiai**

Naudokite vien tik originalias REMS mechaninio sriegtuvo greitai pakeičiamas sriegimo galvutes. Iki 1 1/4" dydžio sriegimo galvutės (1) įmontuojamos terkšlės svirties aštuonbriaunio spaustuko (2) priekyje (1 pav.). Jos užsifiksuoja automatiškai.

Sriegimo galvutės išsikiša už korpuso užpakalinės sienelės. Šis išsikišimas palengvina jų išmontavimą iš terkšlės svirties išsikišančių kraštų stipriai spaudžiant kuriam nors paviršiumi ar briaunai (2 pav.).

Į terkšlės svirtį norint įmontuoti 1 1/2" ir 2" dydžio sriegimo galvutes tinkamu įrankiu, pavyzdžiui, atsuktuvu, būtina nuimti atraminį žiedą (3) (3 pav.). Išimkite fiksavimo žiedą (4) ir į šią vietą įstatykite 1 1/2" arba 2" sriegimo galvutę ir vėl įmontuokite atraminį žiedą (3). Jei dažnai reikia keisti 1 1/4"–1 1/2"–2" dydžius, 1 1/2"–2" patairame naudoti atskirą svirtį.

⚠️ DĖMESIO Nedirbkite be atraminio žiedo (3). Priešingu atveju, pavyzdžiui,

sriegiant sriegius, sriegimo galvutė gali būti išstumta iš savo vietos.

Jei reikia įsriegti sriegį ant trumpo iš sienos išsikišančio vamzdžio atkarpos, naudokite REMS eva greitai pakeičiamas sriegimo galvutes S su papildoma vamzdžio kreipiamąja dangteliu pusėje (4 pav.). Jos gali būti tiesiogiai montuojamos į REMS eva terkšlės svirtį. Tam, kad S sriegimo galvutę patalpintumėte sunkiai prieinamoje vietoje, pavyzdžiui, sienų lūžiuose (5 pav.), naudokite ilgintuvą (5).

2.2. REMS sriegių sriegimo priemonės

Naudokite tik REMS sriegių sriegimo priemones. Tada pasieksite neprikaištingų sriegimo rezultatų, sriegpjovė ilgai tarnaus, o staklės bus tausojamos.

REMS Spezial: gausiai legiruota sriegių sriegimo priemonė mineralinės alyvos pagrindu. **Visoms medžiagoms:** plieniui, nerūdijančiam plieniui, spalvotiesiems metalams, sintetinėms medžiagoms. Malonu dirbti. Nuplaunama vandeniu (patvirtinta ekspertizės).

PRANEŠIMAS

Sriegių sriegimo priemonių mineralinės alyvos pagrindu neleidžiama naudoti kai kurių šalių, pavyzdžiui, Vokietijos, Austrijos ir Šveicarijos, geriamojo vandens vamzdynuose. Šiuo atveju naudokite savo sudėtyje mineralinės alyvos neturinčią priemonę REMS Sanitol!

REMS Sanitol: savo sudėtyje mineralinės alyvos neturinti sintetinė sriegių sriegimo priemonė geriamojo vandens vamzdynams. Visiškai ištirpsta vandenyje. Atitinka normatyvus. Vokietijoje DVGW Prüf.-Nr. DW-0201AS2032, Austrijoje ÖVGW Prüf.-Nr. W 1.303, Šveicarijoje SVGW Prüf.-Nr. 7808-649. Klampumas esant –10°C: 190 mPa s (cP). Perpumpuojamas siurbliu iki –28°C. Be vandens priedų. Paprasta naudoti. Išplovimo kontrolei nudažyta raudona spalva.

Abi sriegių sriegimo priemonės pristatomos tiek aeroliuose, tiek ir kanistruose ir statinėse.

Visų rūšių sriegių sriegimo priemones naudokite neskiestas!

3. Eksploatavimas**3.1. Technologinis procesas**

Tiesių kampu be atplaišų nupjaukite vamzdį. Pritvirtinkite vamzdį spaustukais maždaug 10 cm nuo vamzdžio galo. Pjovimo vietą apipurškite specialiu REMS sriegių sriegimo aeroliu (žr. 2.2). Į terkšlę įstatykite greitai pakeičiamą sriegimo galvutę (1 pav.). Ištraukite fiksavimo pirštą ir pasukite: strėlė į apačią = darbinė padėtis. Sriegimo galvutę užmaukite ant vamzdžio, prispauskite ir tuo pačiu metu sukite svirtį. Sriegiant sriegius daug kartų apipurškite REMS aeroliu. Kūginio sriegio standartinis ilgis bus pasiektas, kai vamzdžio priekinė briauna susijungs su sriegpjove viršutine briauna (ne dangčio viršutine briauna). Perstatykite fiksavimo pirštą (strėlė į viršų). Mechaninio sriegtuvo terkšlės svirtį pasukite atgal arba ranka išsukite sriegimo galvutę.

3.2. Įmovų ir dvipusių įmovų gamyba

Trumpų vamzdžių suspaudimui, norint pagaminti įmovas ir dvipuses įmovas, naudojami REMS įmovų spaustukai. Yra 3/8"–2" dydžio spaustukai. Norėdami suspausti vamzdžio dalį (su sriegiu arba be jo) REMS įmovo spaustuku, sukame špindelį (12) koku nors įrankiu (pavyzdžiui, atsuktuvu) ir praskečiame įmovo spaustuko galvutę. Tai įmanoma tik esant užmautam vamzdžiui (6 pav.). Naudojant REMS įmovo spaustuką būtina žiūrėti, kad sriegiamos įmovo nebūtų trumpesnės už standartinį ilgį.

4. Priežiūra**4.1. Techninis aptarnavimas**

Terkšlės svirtį, greitai pakeičiamas sriegimo galvutes bei kitas dalis laikykite švarias. Labai nešvarias sriegimo galvutes valykite, pavyzdžiui, terpentinu.

4.2. Patikrinimas/remontas

Patikrinkite, ar neprikaištingai veikia atraminis žiedas (3), jei reikia jį pakeiskite. Greitai pakeičiamų sriegimo galvutė sriegpjovė greitai nusidėvi, todėl jas būtina retkarčiais pakeisti. Sriegpjovė atšipo, jei sriegių sriegimui reikalingas slėgis didėja ir/arba nepaisant pakankamo sutepimo sriegiai yra įtrūkę.

Greitai pakeičiamos sriegimo galvutės sriegpjovių keitimas

- Greitai pakeičiamos sriegimo galvutės aštuonbriaunį kotą suspauskite spaustukais.
- Išimkite paslėptuosius varžtus (7) ir dangtelį (8).
- Sriegpjovę (9) išimkite, atsargiai stuksendami į sriegimo galvutės korpuso vidurį.
- Sriegpjovę (9) su išėmomis (A), **nukreiptomis žemyn**, stuksendami įstatykite į atitinkamą ertmę taip, kad jos neišsikištų virš sriegpjovių korpuso. Sriegpjovės (9) ir sriegimo galvutės korpusas (10) yra sunumeruoti. 1 sriegpjovę įstatykite į 1 ertmę, 2 sriegpjovę į 2 ertmę, 3 sriegpjovę į 3 ertmę ir 4 sriegpjovę į 4 ertmę.
- Uždarykite dangtelį (8) ir nespripriai užveržkite varžtus (7).
- Tada sriegpjovę (9) stumkite lauk stuksendami minkštu strypu (variniu, žalvariniu arba kietmedžiu), kol jos atsirems į dangtelio kraštą.
- Gerai užveržkite paslėptuosius varžtus (7).

Jei reikia sriegti sriegį ant trumpo vamzdžio, naudokite REMS eva greitai pakeičiamas sriegimo galvutes S su papildoma vamzdžio kreipiamąja (11) dangteliu pusėje.

Greitai pakeičiamos sriegimo galvutės S sriegpjovių keitimas

- Greitai pakeičiamos sriegimo galvutės aštuonbriaunį kotą suspauskite spaustukais.

- Išimkite paslėptuosius varžtus (7) ir dangtelį (8) su vamzdžio kreipiamąja (11).
- Sriegpjovės (9) išimkite, atsargiai stuksendami į sriegimo galvutės korpuso vidurį.
- Sriegpjovės (9) su išėmomis (A), **nukreiptomis aukštyn**, stuksendami įstatykite į atitinkamą ertmę taip, kad jos neišsikištų virš galvutės korpuso. Sriegpjovės (9) ir sriegimo galvutės korpusas (10) yra sunumeruoti. 1 sriegpjovę įstatykite į 1 ertmę, 2 sriegpjovę į 4 ertmę, 3 sriegpjovę į 3 ertmę ir 4 sriegpjovę į 2 ertmę.
- Uždarykite dangtelį (8) su vamzdžio kreipiamąja (11) ir nestipriai užveržkite varžtus (7).
- Tada sriegpjovės (9) stumkite lauk stuksendami minkštu strypu (variniu, žalvariniu arba kietmedžiu), kol jos atsirems į dangtelio kraštą.
- Gerai užveržkite paslėptuosius varžtus (7).

5. Gedimai

5.1. Gedimas: Mechaninis sriegtuvas sunkiai sriegia.

Priežastis: ● Neoriginali REMS eva sriegimo galvutė.

- Atšipo sriegpjovė.
- Netinkama arba per mažai sriegių sriegimo priemonės (naudokite REMS sriegių sriegimo priemonę).

5.2. Gedimas: Prasta sriegio kokybė, sriegis trūkinėja.

Priežastis: ● Atšipo sriegpjovė.

- Netinkamas arba per mažai sriegių sriegimo priemonės (naudokite REMS sriegių sriegimo priemonę).

5.3. Gedimas: Kreivi sriegiai.

Priežastis: ● Vamzdis atpjautas ne stačiu kampu.

6. Garantinės gamintojo sąlygos

Garantijos laikotarpis yra 12 mėnesių, skaičiuojant nuo naujo gaminio perdavimo galutiniam vartotojui. Perdavimo momentas įrodomas atsiunčiant originalius pirkimą patvirtinančius dokumentus, kuriuose privalo būti nurodyta pirkimo data ir gaminio pavadinimas. Visi dėl gamybos arba medžiagų defektų atsiradę gedimai garantiniu laikotarpiu šalinami nemokamai. Pašalinus gedimą, garantinis gaminio laikotarpis nėra pratęsiamas arba atnaujinamas (t. y. skaičiuojamas iš naujo). Defektams, kurie atsiranda dėl natūralaus nusidėvėjimo, netinkamo arba neleistino naudojimo, naudojimo instrukcijos nesilaikymo, netinkamų eksploatacinių medžiagų naudojimo, per didelių apkrovų, naudojimo ne pagal paskirtį, dėl vartotojo arba kitų asmenų atliktų pakeitimų arba kitų priežasčių, garantija netaikoma.

Garantines paslaugas gali suteikti tik įgaliotosios REMS klientų aptarnavimo tarnybos dirbtuvės. Reklamacija pripažįstama tik tuo atveju, jei gaminys į įgaliotąsias REMS klientų aptarnavimo tarnybos dirbtuves pristatomas neišardytas ir nepažeistas. Pakeisti gaminiai ir dalys tampa REMS nuosavybe.

Pristatymo ir gražinimo išlaidas apmoka vartotojas.

Vartotojo įstatyminės teisės, ypač pretenzijos dėl kokybės pardavėjo atžvilgiu, šia garantija neribojamos. Ši gamintojo garantija galioja tik naujiems gaminiams, kurie perkami ir naudojami Europos Sąjungoje, Norvegijoje ir Šveicarijoje.

Šiai garantijai galioja Vokietijos įstatymai, išskyrus tas nuostatas, kurioms galioja Jungtinių Tautų Konvencija dėl tarptautinių pirkimo–pardavimo sutarčių (CISG).

7. Dalių sąrašas

Dalių sąrašą žr. www.rems.de → Downloads → Parts lists.

lav

Originālās lietošanas instrukcijas tulkojums

Attēli 1–7

1 Ātri nomaināma griežņa galva REMS eva	7 Skrūve ar iegremdētu galviņu
2 Tarkšņa svira	8 Vāks
3 Drošības gredzens	9 Vītņu ķemme
4 Fiksācijas gredzens	10 Griešanas galviņas korpus
5 Pagarinātājs	11 Caurules vadītka
6 Fiksācijas skrūve	12 Vārpsta (nipeļu spriegotājierīce)

Vispārīgie drošības norādījumi

⚠ UZMANĪBU

Pirms instrumenta lietošanas izlasiet un ievērojiet šīs instrukcijas. Lai instrumentu lietošanas gaitā izvairītos no traumu gūšanas, ievērojiet vispārīgos drošības norādījumus.

Uzglabājiet drošības norādījumus un instrukcijas turpmākai lietošanai.

Izmantojiet instrumentu tikai atbilstoši noteiktajam mērķim un ievērojot vispārīgos drošības un negadījumu novēršanas norādījumus.

1) Uzturiet savu darba vietu kārtībā

Nekārtība darba vietā var būt negadījumu iemēsls.

2) Izmantojiet piemēroto instrumentu

Neizmantojiet instrumentus ar nelielu jaudu smagiem darbiem.

Neizmantojiet instrumentu mērķiem, kuriem tas nav paredzēts.

3) Pārbaudiet, vai instruments nav bojāts

Pirms katras instrumenta lietošanas reizes rūpīgi jāpārbauda viegli bojāto detaļu nevainojamo darbību. Pārbaudiet, vai kustīgās daļas nevainojami darbojas, neiespežas vai nav bojātas. Visām detaļām jābūt pareizi montētām un jāatbilst visiem noteikumiem, lai nodrošinātu instrumenta nevainojamo darbību. Bojātas detaļas jānodod remontam speciālā darbnīcā vai jānomaina atbilstoši noteiktajām prasībām, ja lietošanas instrukcijā nav paredzēts citādi.

4) Esiet uzmanīgi

Uzmanieties, ko Jūs darāt. Darba gaitā esiet uzmanīgi un piesardzīgi.

5) Nepārslozdiet instrumentu

Strādājot norādītajā jaudas diapazonā darbs ir labāks un drošāks. Savlaicīgi nomainiet nolietotus instrumentus.

6) Valkājiet piemērotas darba drēbes

Nevalkājiet plašas drēbes un rotaslietas, jo tās var tikt ievilkta kustīgās daļās. Strādājot arī ieteicams izmantot gumijas cimdus un neslīdošus apavus. Gariem matiem izmantojiet matu sietiņus.

7) Izmantojiet drošības aprikojumu

Izmantojiet aizsargbrilles.
Izmantojiet aizsargcimdus.

8) Izvairieties no nenormāliem ķermeņa stāvokļiem

Nodrošiniet vienmēr stabilu stāvokli un ķermeņa līdzsvaru.

9) Nostipriniet sagatavi

Lai nostiprinātu sagatavi, izmantojiet aizspiedi vai skrūvspīles. Ar to sagatave tiek noturēta drošāk nekā rokā, turklāt abas rokas paliek brīvas darbam ar instrumentu.

10) Rūpīgi kopjiet Jūsu instrumentus

Instrumentiem vienmēr jābūt tīriem un asiem, lai būtu garantēta to labākā un drošākā darbība. Ievērojiet apkopes instrukcijas un norādījumus par instrumentu nomaiņām. Rokturiem jābūt tīriem un brīviem no eļļas un taukiem.

11) Apkārtējās vides ietekmes ievērošana

Nelietojiet instrumentus lietū.

Parūpējieties par labu apgaismojumu.

12) Nepieļaujiet klāt citas personas

Nepieļaujiet citām personām pieskarties instrumentam. Nepieļaujiet citas personas, īpaši bērņus, Jūsu darba zonā.

13) Jūsu drošībai un instrumenta pienācīgajai darbībai izmantojiet tikai oriģinālos piederumus un oriģinālās rezerves daļas

Lietot citus rezerves instrumentus un citus piederumus var būt bīstami.

14) Nododiet Jūsu instrumentu remontam tikai kvalificētam speciālistam

Šis instruments atbilst spēkā esošajām drošības prasībām. Remontdarbus drīkst veikt tikai kvalificēti speciālisti vai instruktas personas, lietojot tikai oriģinālās rezerves daļas. Pretējā gadījumā iespējami negadījumi ar lietotāju. Drošības apsvērumu dēļ jebkuras patvaļīgas instrumenta izmaiņas ir aizliegtas.

Drošības norādījumi

⚠ UZMANĪBU

- Jālieto tikai oriģinālās ātri nomaināmās REMS Eva manuālo vītņgriežu galvas! Citas galvas nenodrošina kārtīgu fiksāciju un var sabojāt astoņstūra pievada mehānismu.
- Nedrīkst strādāt bez drošības gredzena (3), pretējā gadījumā griežņa galva iegriešanas brīdī var tikt izspiesta no turētāja.
- REMS dzesēšanas līdzekļiem (REMS Spezial, REMS Sanitol) aerosola flakonos ir pievienota ekoloģiski nekaitīga, taču ugunsnedroša gāze (butāns). Flakoni ir zem spiediena, tos nedrīkst mēģināt atvērt ar spēku. Jāsargā no saules un uzsildīšanas līdz temperatūrai, kas pārsniedz 50°C.
- Sakarā ar to, ka dzesēšanas smērvielām ir attaukojoša iedarbība, jāizvairās no intensīvas saskares ar ādu. Jālieto atbilstoši aizsardzības līdzekļi.
- Izmantojiet aizsargcimdus.

⚠ IEVĒRĪBAI

Dzesēšanas smērvielas neatšķaidītā veidā nedrīkst nonākt kanalizācijā, ūdenskrātuvēs vai augsnē. Neizlietotās smērvielas jāutilizē sadarbībā ar vietējo atkritumu pārstrādes uzņēmumu. Minerāleļļu saturošu smērvielu atkritumu kods ir 54401, bet sintētisko – 54109.

1. Tehniskie parametri

Lietošana atbilstoši noteiktajam mērķim

⚠ BRĪDINĀJUMS

REMS Eva vītņgrieži cauruļu vītņu griešanai.

Jebkuri citi lietošanas veidi uzskatāmi par neatbilstošiem noteiktajam mērķim un tāpēc ir nepieļaujami.

1.1. Artikula Nr.

Tarkšņa svira		522000
Ātri nomaināmas griežņu galvas	R 1/8"	521000
Cauruļu vītņēm	R 1/4"	521010
Koniskām labajām vītņēm	R 3/8"	521020
ISO 7-1	R 1/2"	521030
(DIN 2999, BSPT)	R 3/4"	521040
	R 1"	521050
	R 1 1/4"	521060
	R 1 1/2"	521070
	R 2"	521080

Ātri nomaināmas griežņu galvas S	R ¾"	521026
Cauruļu vītņēm	R ½"	521036
Koniskām labajām vītņēm	R ¾"	521046
ISO 7-1	R 1"	521056
(DIN 2999, BSPT)	R 1¼"	521066
300 mm tarkšķa sviras pagarinātājs		522051
Nipeļu spriegotājūs, spraudgalviņas vītņgriezīm, starpgredzenus un vadošos ieliktnus skatīt katalogā.		

1.2. Darbības diapazons

Vītnes diametrs	
Caurules	¼"–2"
Skrūves	6–30 mm, ¼"–1"
Vītņu veidi	
Ārējās vītnes labās un kreisās	
Cauruļu vītnes, koniskas	R (ISO 7-1, DIN 2999, BSPT) NPT
Cauruļu vītnes, cilindriskas (ar griezni)	G (DIN ISO 228, DIN 259, BSPP) NPSM
Elektroinstalācijas cauruļu vītnes	M×1,5 (DIN EN 60423, IEC)
Bruņoto tērauda cauruļu vītnes (ar griezni)	Pg
Skrūvju vītnes (ar griezni)	M, BSW, UNC
Konisko vītņu garums	standarta garumi
Cilindrisko vītņu, bruņoto cauruļu vītņu, skrūvju vītņu garums	50 mm, pēc atkārtotas iespīlēšanas – neierobežots
Nipeļi un dubultnipeļi, izmantojot REMS nipeļu spīles (ar iekšējo fiksāciju)	¾"–2"

1.3. Izmēri

REMS eva Set 1¼"	675 × 155 × 90 mm (26,6" × 6,1" × 3,5")
REMS eva Set 2"	675 × 165 × 110 mm (26,6" × 6,5" × 4,3")

1.4. Svārs

Tarkšķa svira	2,1 kg (5,3 lb)
Griežņu galvas ½ ... 2"	0,6 ... 1,3 kg (1,3 ... 2,9 lb)

2. Eksploatācijas uzsākšana

2.1. Instrumenti

Jālieto tikai oriģinālās ātri nomaināmās REMS eva manuālo vītņgriežu galvas. Līdz vītnes izmēram 1¼" galvas (1) tarkšķa sviras (2) astoņstūra stiprinājumā tiek ievietotas no priekšpusē (1. attēls). Tās nofiksējas automātiski.

Griežņa galvas ir izvirzītas ārpus korpusa aizmugurējās sienas. Šis izvirzījums atvieglo galvas izņemšanu no sviras, uzspiežot ar izvirzīto malu uz kādas virsmas vai apmales (2. attēls).

Lai ieliktu sviras stiprinājumā galvas ar izmēriem 1½ un 2", ar atbilstošu instrumenta, piemēram, skrūvgrieža, palīdzību tiek izņemts drošības gredzens (3) (3. attēls). Jāizņem fiksācijas gredzens (4) un tā vietā jāieliek griežņa galvas ar izmēriem 1½ un 2", pēc tam jāieliek atpakaļ vietā drošības gredzens (3). Ja bieži nepieciešams mainīt galvas ar izmēriem 1½ un 2" pret 1¼" galvām un otrādi, ieteicams katram veidam lietot savu tarkšķa sviru.

⚠ UZMANĪBU

Nedrīkst strādāt bez drošības gredzena (3), pretējā gadījumā griežņa galva, piemēram, iegriešanas brīdī var tikt izspiesta no turētāja.

Ja nepieciešams iegriezt vītņi īsos, no sienas izvirzītos cauruļu posmos, tiek izmantotas REMS eva ātri nomaināmās vītņgrieža galvas S ar papildus caurules vadotni vāciņa pusē (4. attēls). Tās var iemontēt tieši REMS eva tarkšķa svirā. Lai izmantotu galvas S grūti pieejamās vietās, piemēram, izlauztās mūra sienas atverēs (5. attēls), tiek pievienots tarkšķa sviras pagarinātājs (5).

2.2. Vītņgriežu smērvielas

Jālieto tikai REMS vītņgriežu eļļas. Tās nodrošina nevainojamu vītņi un ilgu griežņa vaigu darbību, kā arī saudzē instrumentus. REMS iesaka izmantot praktiskos un ekonomiskos smērvielu aerosolus.

REMS Spezial: ir augsta leģējuma smērvielas uz minerāleļļas bāzes. **Visiem materiāliem:** tēraudam, nerūsošajam tēraudam, krāsainajam metāliem, plastmasai. Patīkami apstrādājam, pārbaudīta un sertificēta.

IEVĒRĪBA!

Minerāleļļu saturošās smērvielas atsevišķās valstīs nav atļauts izmantot darbam ar dzeramā ūdens sistēmām. Šādā gadījumā ir jālieto REMS Sanitol!

REMS Sanitol: ir minerāleļļu nesaturoša, sintētiska smērvielas, kas paredzēta darbam ar dzeramā ūdens sistēmām. Tā atbilst normatīvu prasībām (DVGW pārbaudes sert. Nr. DW-0201AS2032; ÖVGW pārbaudes sert. Nr. W 1.303; SVGW pārbaudes sert. Nr. 7808-649). Viskozitāte pie temperatūras –10°C ir 190 mPa s (cP). Sūkņējama līdz temperatūrai –28°C. Bez ūdens piejaukuma. Lietošana nesagādā nekādas problēmas. Lai varētu kontrolēt izskalošanas rezultātu, smērvielas ir iekrāsota sarkanā krāsā.

Abas vītņgriežu eļļas ir pieejamas gan aerosola formā gan kannās un mucās. Vītņgriežu eļļas drīkst izmantot tikai neatšķaidītā veidā!

3. Eksploatācija

3.1. Vītņu iegriešana

Caurules griezumam jāizdara taisnā leņķī un bez asas šķautnes. Skrūvspīles jānofiksē tā, lai caurules gals par apmēram 10 cm būtu izvirzīts no skrūvspīļu vaigiem. Griezuma vieta jāapsmidzina ar REMS vītņgriežu smērvielām (skat. 2.2. punktu). Jāieliek sviras stiprinājumā nepieciešamā izmēra griežņa galva (1. attēls). Vītņgrieža galva jāuzliek uz caurules, jāpiespiež un vienmērīgi jāvirza ar tarkšķa mehānisma palīdzību. Vītnes iegriešanas laikā vairākas reizes jāveic apsmidzināšana ar REMS smērvielu aerosolu. Koniskās caurules vītnes standarta garums ir sasniegts, kad caurules priekšējā mala atrodas vienā līnijā ar vītņgrieža vaigu augšmalu (nevis vāciņa augšmalu). Jāpārliet fiksācijas skrūve (ar bultīņu uz augšu). Vītņgrieža galva jāatgriez atpakaļ ar tarkšķa mehānisma palīdzību vai ar roku.

3.2. Nipeļu un dubultnipeļu izgatavošana

Īsu caurules gabalu nofiksēšanai, lai izgatavotu nipeļus un dubultnipeļus, tiek izmantotas REMS nipeļu fiksācijas spīles. Tās ir pieejamas izmēros no ¾" līdz 2". Lai nofiksētu caurules gabalu (ar vai bez vītnes), ar kāda instrumenta (piemēram, skrūvgrieža) palīdzību pagriežot vārpstu (12) tiek atvērta spīļu galva. To drīkst darīt tikai tad, kad ir uzlikta caurule (6. attēls).

Jāpievērš uzmanība tam, ka izmantojot REMS nipeļu spīles, nav iespējams izgatavot īsākus nipeļus, nekā nosaka standarts.

4. Uzturēšana

4.1. Apkope

Tarkšķa svira, ātri maināmās vītņgrieža galvas un to stiprinājums sviras mehānismā jātur tīrs. Ja vītņgrieža galvas ir ļoti netīras, tās jānotīra, piemēram, ar terpentīnu.

4.2. Pārbaude/eksploatācijas stāvokļa uzturēšana

Jāpārbauda, vai drošības gredzens (3) funkcionē nevainojami. Nepieciešamības gadījumā tas jānomaina. Maināmās vītņgrieža galvas vaigi mēdz nodilt, tādēļ tie laiku pa laikam jānomaina. Tas, ka griežņa vaigi ir neasi, ir konstatējams pēc tā, ka vītnes iegriešanai nepieciešams spēcīgāks spiediens un, neskatoties uz bagātīgu eļļošanu, vītnes "noraujas".

Vītņu ķemmes nomaņa ātri nomaināmajai griešanas galviņai

- Iesprieģojiet ātri nomaināmo griešanas galviņu 8 šķautņu fiksatora skrūvspīlēs.
- Noņemiet skrūves ar iegremdētām galviņām (7) un vāku (8).
- Vītņu ķemmi (9) piesardzīgi pārvietojiet griešanas galviņas korpusa vidū.
- Vītņu ķemmes (9) ar iegriezumu (A) iesietiet **uz leju** attiecīgajās gropēs tā, lai tās izvirzītos pāri vītņu ķemmes korpusam. Vītņu ķemmes (9) un griešanas galviņu korpusi (10) ir numurēti. Vītņu ķemme 1 gropē 1, vītņu ķemme 2 gropē 2, vītņu ķemme 3 gropē 3 un vītņu ķemme 4 gropē 4.
- Uzstādiet vāku (8) un viegli pievelciet skrūves (7).
- Vītņu ķemmes (9) ar mīkstu bultskrūvi (varš, misiņš vai cieta koksne) piesardzīgi iesietiet ārā, lai tās piegulētu vāka malai.
- Cieši pievelciet skrūves ar iegremdētām galviņām (7).

Ja vītne jāizgriez īsai caurulei, jāizmanto REMS eva ātri nomaināmās griešanas galviņas S ar papildu caurules vadīklu (11) vāka pusē.

Vītņu ķemmes nomaņa ātri nomaināmajai griešanas galviņai S

- Iesprieģojiet ātri nomaināmo griešanas galviņu 8 šķautņu fiksatora skrūvspīlēs.
- Noņemiet skrūves ar iegremdētām galviņām (7) un vāku (8) ar caurules vadīklu (11).
- Vītņu ķemmi (9) piesardzīgi pārvietojiet griešanas galviņas korpusa vidū.
- Vītņu ķemmes (9) ar iegriezumu (A) iesietiet **uz augšu** attiecīgajās gropēs tā, lai tās izvirzītos pāri vītņu ķemmes korpusam. Vītņu ķemmes (9) un griešanas galviņu korpusi (10) ir numurēti. Vītņu ķemme 1 gropē 1, vītņu ķemme 2 gropē 4, vītņu ķemme 3 gropē 3 un vītņu ķemme 4 gropē 2.
- Uzstādiet vāku (8) ar caurules vadīklu (11) un viegli pievelciet skrūves ar iegremdētām galviņām (7).
- Vītņu ķemmes (9) ar mīkstu bultskrūvi (varš, misiņš vai cieta koksne) piesardzīgi iesietiet ārā, lai tās piegulētu vāka malai.
- Cieši pievelciet skrūves ar iegremdētām galviņām (7).

5. Traucējumu novēršana

5.1. Traucējums: Vītņgriezis darbojas smagi.

- Cēlonis:**
- Nav izmantotas oriģinālās REMS eva vītņgrieža galvas.
 - Griežņa vaigi ir neasi.
 - Nekvalitatīvas smērvielas vai pārāk mazs smērvielu daudzums (jālieto REMS vītņgriežu smērvielas).

5.2. Traucējums: Vītne nav lietojama, tā izplīst.

- Cēlonis:**
- Griežņa vaigi ir neasi.
 - Nekvalitatīvas smērvielas vai pārāk mazs smērvielu daudzums (jālieto REMS vītņgriežu smērvielas).

5.3. Traucējums: Vītne tiek iegriezta šķībi.

- Cēlonis:**
- Caurule nav nogriezta taisnā leņķī.

6. Ražotāja garantija

Garantijas laiks sastāda 12 mēnešus pēc jaunā izstrādājuma nodošanas

firmajam lietotājam. Izstrādājuma nodošanas brīdis jāpierāda, atsūtot oriģinālos pirkuma dokumentus, kuros ir norādītas ziņas par izstrādājuma pirkuma datumu un izstrādājuma nosaukumu. Garantijas laikā visi izstrādājuma darbības traucējumi, kas acīmredzot ir saistīti ar ražošanas vai materiāla trūkumiem, tiek novērsti bezmaksas. Trūkumu novēršana nepagarina un neatjauno garantijas laiku izstrādājumam. Garantija neattiecas uz bojājumiem, kas izriet no normāla nodiluma, nepareizas vai nepienācīgas lietošanas, lietošanas instrukciju neievērošanas, nepiemērotiem ražošanas līdzekļiem, pārmērīgas slodzes, lietošanas neparedzētiem mērķiem, patvaļīgām izmaiņām vai citiem apstākļiem, par kādiem REMS nevar uzņemties atbildību.

Garantijas remontu drīkst veikt tikai REMS autorizēta darbnīca, ar kuru ir noslēgts klientu apkalpošanas līgums. Pretenzijas tiek pieņemtas, ja izstrādājums bez jebkādiem izmaiņām un neizjauktā veidā tiek nodots REMS autorizēta darbnīcā, ar kuru ir noslēgts klientu apkalpošanas līgums. Nomainīti izstrādājumi un detaļas ir firmas REMS īpašums.

Izdevumus, kas saistīti ar izstrādājuma pārsūtīšanu, sedz lietotājs.

Lietotāja tiesības, kas paredzētas normatīvajos aktos, pirmkārt, tiesības attiecībā uz pretenzijām, kas var tikt izvirzītas pārdevējam trūkumu gadījumā, ar šo garantiju netiek skartas. Dotā ražotāja garantija attiecas tikai uz izstrādājumiem, kas tika iegādāti vai tiek lietoti Eiropas Savienības valstīs, Norvēģijā vai Šveicē.

Dotajai garantijai piemērojamas Vācijas Federatīvās Republikas tiesības. ANO Konvencija par starptautiskajiem preču pirkuma - pārdevuma līgumiem (CISG) šeit nav piemērojama.

7. Detaļu saraksti

Detaļu sarakstus skatīt www.rems.de → Downloads → Parts lists.

est

Originalkasutusjuhendī tölge

Joonis 1–7

1	Kiirestivahetatav lōikepea REMS eva	7	Peitpeakruvi
2	Lōōkkang	8	Kaas
3	Riivistusrōngas	9	Lōikepera
4	Arestrōngas	10	Lōikepea kere
5	Pikendus	11	Torujuht
6	Arestpolt	12	Spindel (niplipingutaja)

Ūldised ohutusnōudes

⚠ ETTEVAATUST

Enne tōōriista kasutamist lugege juhendī lābi ja pidage neist kinni. Tōōriistade kasutamisel tuleb vīgastuste vāltimiseks kinni pidada ūldistest ohutusnōuetest.

Hoidke kōik ohutusnōudes ja juhised tuleviku tarbeks alles.

Kasutage tōōriista ainult sihipāraselt, pidades kinni ūldistest ohutuseeskirjadest ja ōnnetuste vāltimise eeskirjadest.

- Hoidke oma tōōkoht korras**
Korratu tōōpiirkond vōib sōodustada ōnnetusjuhtude teket.
- Kasutage ōiget tōōriista**
Ārge kasutage raskete tōōde puhul vāikese vōimsusega tōōriistu.
Kasutage tōōriista ainult selleks ette nāhtud otstarbel.
- Kontrollīge tōōriist ūle ja vaadake, kas sellei ei ole mingeid kahjustusi**
Enne tōōriista kasutamist tuleb alati kergelt kahjustada saanud osad hoolikalt ūle kontrollīda ja vaadata, kas need tōōtavad korralikult ja nōuetele vastavalt. Kontrollīge, kas liikuvad osad tōōtavad korralikult, ei kiildu kinni ega ole kahjustatud. Tōōriista korrapārase tōō tagamiseks peavad kōik osad vastama kōigile nōuetele ja olema ōigesti paigaldatud. Kahjustunud osad tuleb lasta volitatud spetsialistīl korralikult parandada vōi vālja vahetada, kui kasutusjuhendis pole ōeldud teisiti.
- Olge tāhelepanelīk**
Jālgīge oma tegevust. Tōōtāge mōistlikult.
- Ārge koormake oma tōōriista ūle**
Etteantud vōimsusvahemīkus tōōtāte pāremīni ja turvalīsemalt.
Vahetāge kulunud tōōriistad ōigeaegselt vālja.
- Kandke sobīvaid tōōriideid**
Ārge kandke lotendavīd riideid ega ehteid, need vōivad sattuda liikuvate osade vāhele. Vālistīngimustes tōōtamīsel soovītāme kanda kummīkindīd -ja lībīse-mīskīndlīd jālānōusīd. Pīkad juuksed katke kīnnī juuksevōrguga.
- Kasutage kaitsevāhēndeid**
Kandke kaitseprīlle.
Kandke kaitsekīndīd.
- Vāltīge ebātavālist kehāhoīakut**
Seiske kīndlalt ja hoidke tasakāalu.
- Kīnnītāge tōōdēldāv materjāl**
Kasutage tōōdēldāvā materjālī pīngutamīseks kīnnītusseadmeid vōi kruustānge. Nīi on see tūgevāmalt kīnnī kui kāega hoides ja te saate kātega tōōriista kāsīt-sēdā.

- Kāige tōōriistadēga hoolīkalt ūmber**
Hoidke tōōriistad teravad ja puhtad, nīi tōōtāte pāremīni ja ohutumalt. Pīdāge kīnnī hooldusnōuetest ja nōuetest tōōriista vahetāmīse kohtā. Kāepīdemēd peavad olema kuīvad nīng ōlīst ja māārdēst puhtad.
- Arvestāge ūmbritsevate oludēga**
Ārge hoidke tōōriistu vīhā kāēs.
Hoolītsege hea valgustuse eest.
- Hoidke kōrvalīsed īsīkud tōōpiirkonnast eemal**
Ārge laske kōrvalīstel īsīkutel tōōriista puudutadā. Hoidke kōrvalīsed īsīkud, eelkōīge lapsēd, tōōpiirkonnast eemal.
- Kasutage īsīklīku ohutuse ja tōōriista nōuetekohase kasutamīse tagamīseks ainult origīnālītarvīkūid ja origīnālvaruosi**
Teīste tōōriistade vōi teīste tarvīkute kasutamīne vōīb pōhjustadā vīgastusi.
- Laske tōōriista parandadā tūnnustatud spetsīalistīl**
Kāesolev tōōriist vāstab asjakohāstele ohutusnōuetele. Remonttōīd tohīvad teostadā vāid tūnnustatud spetsīalistīd vōi volītādū tōōtājād, kasutades origīnālvaruosasīd, vāstasēl juhul vōīvad tōōriista kasutamīsel tekkīdā ōnnetused. Igasugūne tōōriista konstruksīooni omavōllīne muutmīne on ohutuse kaalutlūstel keelādū.

Ohutusnōudes keermelōīkeklupīd

⚠ ETTEVAATUST

- Kasutadā erandītult vāid origīnāl- REMS eva kāsī-keermelōīkeklupī kiirestīvahetātāvīd lōīkepeasīd! Teīste lōīkepeade puhul ei ole tagatud nēdē kīndēl sobīvus masīnālē ja nād vōīvad kahjustadā ājamī 8-kantkrūvī.
- Kasutadā alati kīnnītusvōru. Vāstasēl korral on oht, et masīna pōōrete suurenēdēs kīsūb masīn end kāest lāhtī ja kukūb.
- Mītte tōōtādā īlma rīivistusrōngatā (3). Lōīkepea vōīb mīduid nāit. Lōīkamīse ājāl vālja tulla.
- REMS keermelōīkamīsvāhēndītele aerosoolpudēlītes (REMS Spezial, REMS Sanītol) on īsatud gāsī, mīs on kūll keskkonnasōbrālīk, kīd on tūleohlīk (butāan). Aerosoolpudēlīd on rōhu all, nēid ei tohī jōuga avadā. Kaitstā pāikesēkīrte ja ūle 50°C soojenēmīse eest.
- Jahutusvedelīk īsaldāb rasvā eemaldāvādīd komponentē, seetōttu peab vāltīmā sēlle sātūmīst nāhale. Peab kasutamā sobīvādīd nāhka kaitsvāid vāhēndēd.
- Kandke kaitsekīndīd.

TEATIS

Kontsentrēerītud jahutusvedelīk ei tohī sātūdā kanālīsatsīooni, veekogudēsē ega mullapīndā. Kasutamātā jāānūd jahutusvedelīk tūleb kāīdēldā vāstāvā jāātmekāītlusfīmā poolt. Kāīdēldā mīnerālōlī īsaldāvātē jahutusvedelīke kōodī 54401 jārgī, sūnteetīlīsī 54109 jārgī.

1. Tehnīlīsed andmed

Otstarbekohāne kasutamīne

⚠ HOIATUS

REMS Eva keermelōīkeklupīd torukeermēte lōīkamīseks.

Kōīk mūud kasūtused ei ole otstarbekohāsēd ja ei ole seepārasēt lūbatud.

1.1. Artīklī numbrīd

Kang		522000
Kiirestivahetatāvād lōīkepead	R 1/8"	521000
torukeermēte	R 1/4"	521010
kuuljās pārempoolnē	R 3/8"	521020
ISO 7-1	R 1/2"	521030
(DIN 2999, BSPT)	R 3/4"	521040
	R 1"	521050
	R 1 1/4"	521060
	R 1 1/2"	521070
	R 2"	521080
Kiirestivahetatāvād lōīkepead S	R 3/8"	521026
torukeermēte	R 1/2"	521036
kuuljās pārempoolnē	R 3/4"	521046
ISO 7-1	R 1"	521056
(DIN 2999, BSPT)	R 1 1/4"	521066

Pikendus 300 mm kangīle 522051
Nīplīpīngūtājā, keermēstuspead keermēpakkīdēle, vāherōngad ja juhtpuksīd, vt kataloogī.

1.2. Kasutusālā

Keermē lābīmōōt		
torud	1/8"–2"	
pōldīd	6–30 mm, 1/4"–1"	
Keermēte līgīd		
Vālīskeermēd pārem ja vāsak torukeermēd, kuuljād	R (ISO 7-1, DIN 2999, BSPT) NPT	
Torukeermēd, sīlīndrīlīsed (keermēpakkīdēga)	G (DIN ISO 228, DIN 259, BSPP) NPSM	
Keermēd		
elektrīnīstallatsīooniōrudele	M×1,5 (DIN EN 60423, IEC)	

Terassoomus-keermed (keermepakkidega)	Pg
Poldikeermed (keermepakkidega)	M, BSW, UNC
Keermepikkus torukeermed, kuuljad	normpikkused
Torukeermed, silindrilised, terassoomustoru-keermed, poldikeermed	50 mm, järelingutusega piiramatult
Nippel- ja topelnippel REMS niplipingutajaga (sisepingutus)	3/8"–2"
1.3. Mõõtmised	
REMS eva kompl. 1 1/4"	675 × 155 × 90 mm (26,6" × 6,1" × 3,5")
REMS eva kompl. 2"	675 × 165 × 110 mm (26,6" × 6,5" × 4,3")
1.4. Kaal	
Kang	2,1 kg (5,3 lb)
Lõikepead 1/2 ... 2"	0,6 ... 1,3 kg (1,3 ... 2,9 lb)

2. Tõõsse võtmine

2.1. Tööriistad

Kasutada tohib eranditult vaid REMS eva käsi-lõikeklupi originaal-kiirvahetatavaid lõikepäid. Kuni keermesuuruseni 1 1/4" paigaldatakse lõikepead etteotsa ajamisina 8-kandile (joonis 2). Need klõpsatavad automaatselt.

Lõikepead ulatuvad korpuse tagasinaast väljapoole. See kergendab lõikepea väljavõtmist kangilt, kusjuures selle üleulatuv serv vajutatakse tugevasti vastu mõnda pinda või serva (joonis 2).

1 1/2 ja 2" suurusega lõikepeade paigaldamiseks kangile võetakse riivustusrõngas (3) sobiva tööriista (näit. kruvikeeraja) abil välja. Arestrõngas (4) välja võtta ja selle asemele paigaldada lõikepea 1 1/2" või 2" ning riivustusrõngas (3) jälle tagasi panna.

⚠ ETTEVAATUST

Mitte töötada ilma kaitserõngata (3). Lõikepea võib vastasel juhul, näit. lõikamise ajal, lõikepeapesast välja tulla.

Kui on vaja lõigata keeret seinast lühikeselt väljaulatavale torule, kasutatakse REMS eva kiirvahetatavaid lõikepäid S, millel on lisa-toruhoidja kaaneosal (joon. 4). Need võib paigaldada otse REMS eva kangile. Kiirvahetatava lõikepeade S kasutamisel raskesti juurdepääsetavates kohtades, näit. müüri sees (joonis 5), kasutatakse pikendust (5).

2.2. Keermelõikamisvahendid

Kasutage ainult REMS keermelõikamisvahendeid. Need tagavad laitmatu tulemuse, lõiketerade pikaealisuse, samuti säästate sellega masinat. REMS soovib praktilist ja säästlikku aerosoolpudelit.

REMS Spezial: kõrglegeeritud keermelõikamisvahend mineraalõli baasil. **Sobiv kõikidele materjalidele:** teras, roostevaba teras, värvilised metallid, kunstmaterjalid. Meeldiv kasutada. Veega mahapestav, ekspertide poolt kontrollitud.

TEATIS

Mineraalõli baasil keermelõikevahendeid ei ole lubatud kasutada joogiveetorude juures paljudes maades, näit. Saksamaal, Austrias ja Šveitsis. Sel juhul kasutada mineraalõlivaba REMS Sanitoli.

REMS Sanitol: mineraalõlivaba, sünteetiline keermelõikamisvahend. **Joogi-veetorudele.** Täielikult vees lahustuv. Vastab eeskirjadele Saksamaal DVGW kontr. nr. DW-0201 AS2032, Austrias ÖVGW kontr. nr. W1.303, Šveitsis SVGW kontr. nr. 7808-649. Viskoossus –10°C juures 190 mPa s (cP). Pumbatav kuni –28°C. Ilma veelisandita. Lihtne kasutada. Mahapestamise kontrollimiseks värvitud punaseks.

Mõlemad keermelõikamisvahendid on saadaval nii aerosoolpudelil kui kanistrites ja paakides.

Kõiki keermelõikamisvahendeid kasutada vaid lahjendamata kujul!

3. Töötamine

3.1. Töö kulg

Toru/latt täisnurga all ja servadeta eraldada. Kruustangide vahele kinnitada nii, et toru ots jääks ca 10 cm pingutus külgedele vahelt välja. Lõigatav koht piserdada üle keermelõikamisvahendiga (vt. 2.2.). Soovitud kiirvahetatav lõikepea paigaldada lõökkangile (joonis 1). Avariipolt (6) tagasi tõmmata ja keerata: nool allapoole = töö suund. Lõikepea pista toru otsa, vajutada ja samaaegselt vajutada lõökkangiga. Keermelõikamise ajal peab korduvalt määrima keermelõikamisvahendit. Norm-keermepikkus kuuljatele torukeermetele saavutatakse, kui toru esimene ots on keermelõikamiskülgedega (mitte kaane ülaseravaga) tasa. Avariipolt ümber seada (nool ülespoole). Keermelõikamisklapp tagasi viia või lõikepea kääga TAGASI KEERATA.

3.2. Niplite ja topelniplite valmistamine

Lühikeste torujuppide pingutamiseks, niplite ja topelniplite valmistamiseks kasutatakse REMS niplipingutajat. Neid on suurustes 3/8"–2". Torujupi pingutamiseks (kas olemasoleva keermega või ilma) REMS niplipingutajaga keeratakse spindlit (12) tööriistaga (näit. kruvikeerajaga) ja niplipingutaja pea avatakse. Seda tohib teha vaid siis, kui toru on sisse pandud (joonis 6).

4. Töökorras hoidmine

4.1. Hooldus

Lõökkang, kiirvahetatavad lõikepead ja nende kohad lõökkangil peab hoidma puhtana. Tugevasti määratud lõikepead puhastada, näit. tärpentiinõliga.

4.2. Inspeksioon/töökorda seadmine

Kontrollida riivustusrõnga (3) töökorras olekut, vajadusel välja vahetada. Lõiketerad kiirvahetatavas lõikepeas kuluvad ja neid peab aeg-ajalt välja vahetama. Nürid lõiketerad on äratuntavad selle järgi, et surve lõikamisel peab olema suurem ja vaatamata keermete rikkalikule määrimisele keermed purunevad.

Lõiketerade vahetamine kiirvahetataval lõikepeal

1. Kinnitada kiirvahetatav lõikepea kruustangide vahele 8-kandil.
2. Võtta peitpeakruvid (7) ja kaas (8) maha.
3. Klõppida lõiketerad (9) ettevaatlikult lõikepea kesksuunas välja.
4. Koputada lõiketerad (9) sälguga (A) **allapoole** vastavas pilusse nii kaugele sisse, et need ei ulatuks üle lõiketerade pesa. Lõiketerad (9) ja lõikepeade kered (10) on nummerdatud. Lõiketera 1 pilusse 1, lõiketera 2 pilusse 2, lõiketera 3 pilusse 3 ja lõiketera 4 pilusse 4.
5. Panna kaas (8) peale ja keerata kruvid (7) kergelt kinni.
6. Koputada lõiketerad (9) pehme poldi (vask, messing või tugev puit) abil ettevaatlikult väljapoole, kuni nad ulatuvad kaane servani.
7. Keerata peitpeakruvid (7) kõvasti kinni.

Kui keeret on vaja lõigata lühikesele torule, kasutada REMS eva kiirvahetatavaid lõikepäid S, millel on lisa-torujuht (11) kaanel.

Lõiketerade vahetamine kiirvahetataval lõikepeal S

8. Kinnitada kiirvahetatav lõikepea kruustangide vahele 8-kandil.
9. Võtta peitpeakruvid (7) välja ja torujuhiga (11) kaas (8) maha.
10. Klõppida lõiketerad (9) ettevaatlikult lõikepea kesksuunas välja.
11. Koputada lõiketerad (9) sälguga (A) **ülespoole** vastavas pilusse nii kaugele sisse, et need ei ulatuks üle lõiketerade pesa. Lõiketerad (9) ja lõikepeade kered (10) on nummerdatud. Lõiketera 1 pilusse 1, lõiketera 2 pilusse 4, lõiketera 3 pilusse 3 ja lõiketera 4 pilusse 2.
12. Asetada kaas (8) koos torujuhiga (11) peale ja keerata peitpeakruvid (7) kergelt kinni.
13. Koputada lõiketerad (9) pehme poldi (vask, messing või tugev puit) abil ettevaatlikult väljapoole, kuni nad ulatuvad kaane servani.
14. Keerata peitpeakruvid (7) kõvasti kinni.

5. Häired

5.1. Häire: Keermelõikamisklapp lõikab raskelt.

- Põhjus:**
- Ei ole originaal REMS eva lõikepea.
 - Lõiketerad on nürid.
 - Halb või liiga vähe keermelõikamisvahendit (kasutada REMS keermelõikamisvahendeid).

5.2. Häire: Kõlbmatu keere, keere ei ole puhas.

- Põhjus:**
- Lõiketerad on nürid.
 - Halb või liiga vähe keermelõikamisvahendit (kasutada REMS keermelõikamisvahendeid).

5.3. Häire: Keere lõigatakse viltu.

- Põhjus:**
- Toru ei ole täisnurga all eraldatud.

6. Tootja garantii

Garantiaeg kestab 12 kuud ja algab hetkest, mil uus toode on esimesele lõpptarbijale üle antud. Üleandmise kuupäeva tõendamiseks tuleb saata ostudokumendi originaal, millele peab olema märgitud ostukuupäev ja toote nimetus. Kõik garantiiajal ilmnevad funktsioonivead, mis on tõendatavalt seotud valmistamis- või materjalivigadega, parandatakse tasuta. Toote garantiiaeg ei pikene ega uuene puuduste kõrvaldamisega. Garantii alla ei kuulu kahjustused, mis on tekkinud loomulikust kulumisest, asjatundmatu käsitsemise või kasutamise nõuete rikkumise, tootjapoolsete ettekirjutuste mittetäitmise, sobimatute materjalide kasutamise, ülekoormamise, mitteotstarbekohase kasutamise, enda või kellegi teise poolt vale remontimise või muu samase põhjuse tõttu, mille eest REMS vastutust ei kannata.

Garantiiteenuseid tohivad osutada ainult firma REMS volitatud lepingulised töökohad. Garantiiõuet võetakse arvesse vaid juhul, kui toode tuuakse firma REMS volitatud lepingulisse töökotta, ilma et seda oleks eelnevalt püütud ise parandada. Asendatud tooted ja osad saavad firma REMS omandiks.

Kohale- ja tagasitoimetamise transpordikulud kannab kasutaja.

Garantii ei piira kasutajale seadusega tagatud õigusi, eriti vigadest tingitud garantiinõuete esitamisel edasimüüjatele. Käesolev tootja garantii kehtib vaid uutele toodetele, mis on ostetud Euroopa Liidust, Norrast või Šveitsist.

Käesolev garantii allub Saksa seadusandlusele, ÜRO konventsioon kaupade rahvusvahelisele ostu-müügi lepingute kohta (CISG) ei kehti.

8. Osade kataloog

Osade kataloogi vt www.rems.de → Downloads → Parts lists.

