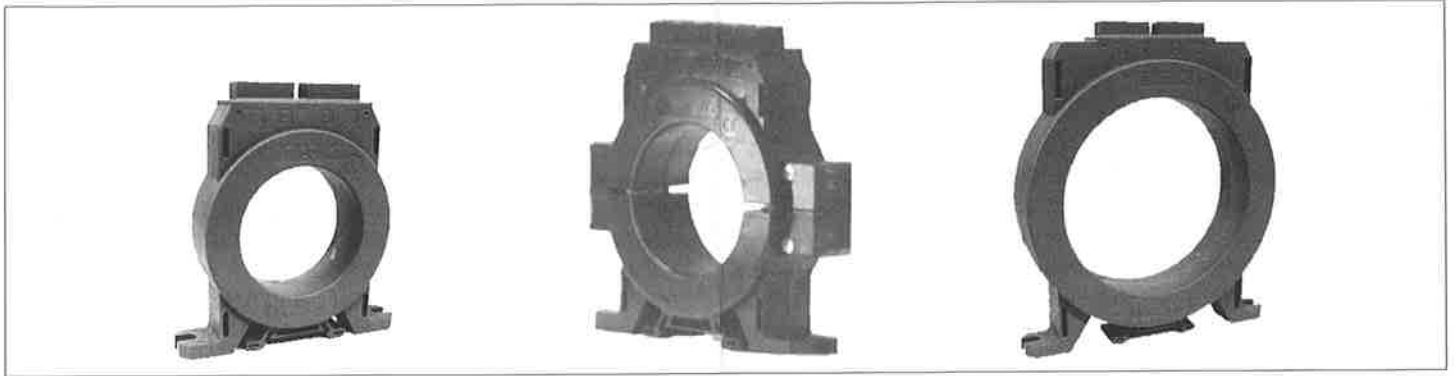


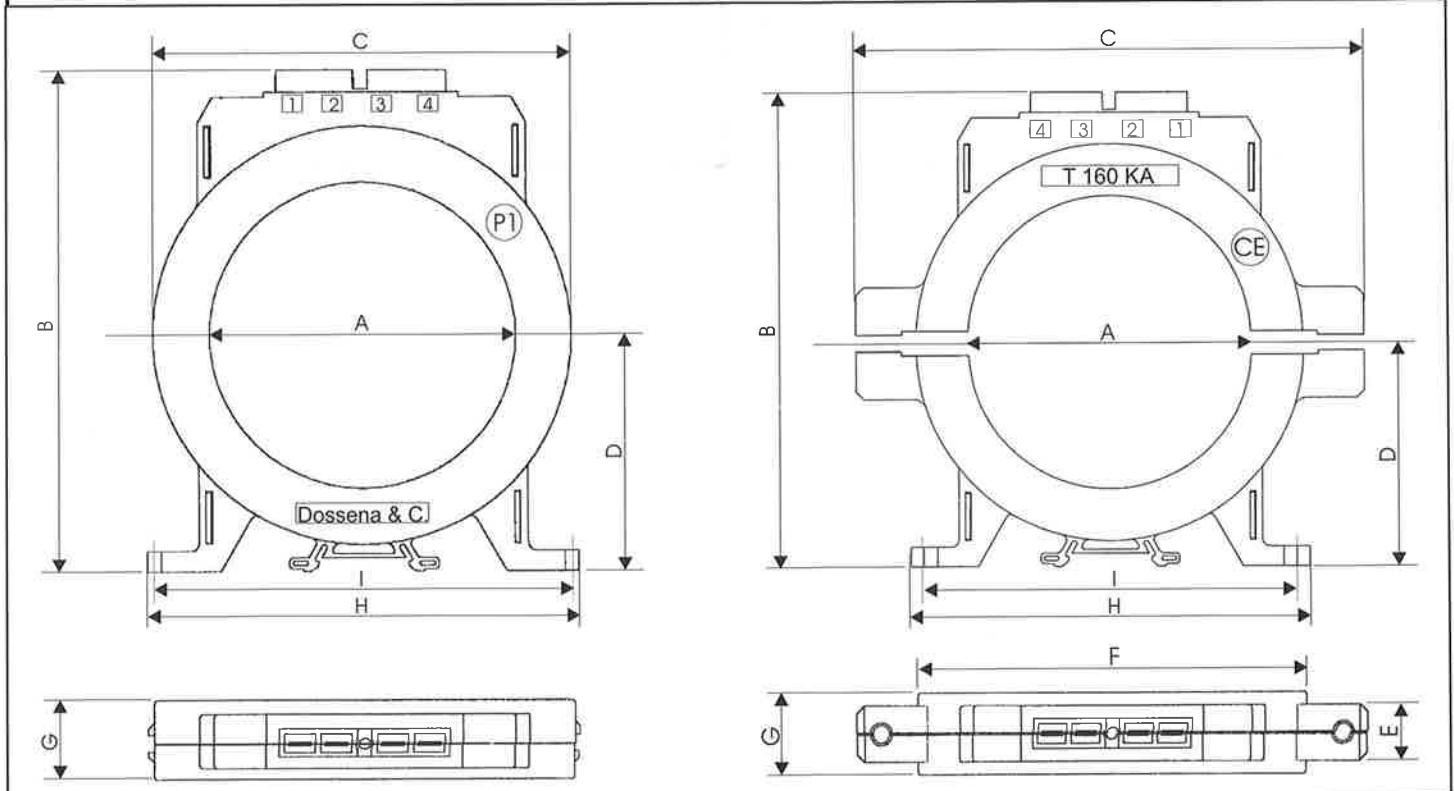


Manuale d'uso - *User's manual*

Riduttori di corrente toroidali apribili e chiusi
Window current dividers open and closed core
Tipo - Type "T"



INGOMBRI - OVERALL DIMENSIONS



	A	B	C	D	E	F	G	H	I	mA
T 35 K	35mm	99,5mm	70mm	44,5mm	-	-	26mm	104mm	92mm	22mA
T 60 K	60mm	124,5mm	94,5mm	57mm	-	-	26mm	117mm	103mm	25mA
T 80 K	80mm	144,5mm	114,5mm	67mm	-	-	26mm	125mm	111mm	25mA
T 110 K	110mm	180,5mm	150,5mm	85mm	-	-	31mm	155mm	141mm	250mA
T 160 K	160mm	230,5mm	200,5mm	110mm	-	-	31mm	197mm	183mm	260mA
T 210 K	210mm	280,5mm	250,5mm	135mm	-	-	31mm	227mm	213mm	260mA
T 60 KA	60mm	121mm	130mm	54,5mm	16mm	94,5mm	26mm	117mm	103mm	260mA
T 110 KA	110mm	178,5mm	198mm	84mm	21mm	150,5mm	31mm	155mm	141mm	260mA
T 160 KA	160mm	228,5mm	248mm	109mm	21mm	200,5mm	31mm	197mm	183mm	260mA
T 210 KA	210mm	278mm	298mm	134mm	21mm	250,5mm	31mm	227mm	213mm	1A

GENERALITA' - GENERAL

Generalità

I riduttori toroidali di corrente " T " sono apparati simili a TA ma con caratteristiche costruttive tali da renderli particolarmente adatti al rilevamento delle correnti di dispersione in abbinamento con i relè differenziali "Dossena" tipo "DER".

Oltre al normale avvolgimento secondario, necessario per il rilevamento della corrente dispersa, i toroidi " T " sono provvisti di un avvolgimento di prova.

Solo utilizzando relè differenziali Dossena tipo " DER " si sfrutta tale avvolgimento supplementare alimentandolo con una corrente di prova che simula la presenza di dispersione.

In tal modo, con un'unica operazione, si collauda l'intero sistema di rilevamento: trasduttore, connessioni e parte elettronica.

Applicazioni

I riduttori toroidali di corrente " T " sono espressamente progettati per il rilevamento di correnti disperse su sistemi trifase o monofase. La gamma dei modelli con diametro di passaggio dei conduttori compreso tra 35 e 210mm, in versioni chiusa o apribile, copre tutte le esigenze di mercato.

I toroidi " T " sono quindi adatti a circuiti con cavi o con barre di rame, di nuova costruzione o già esistenti, con fissaggio a bulloni o innesto su barra DIN, all'interno di quadri elettrici di macchine o in impianti in genere.

General

The windows current divider " T " are apparatus similar to CT but with designed characteristics such to give them particularly suited to survey leakage current coupling them with differential relays " DOSSENA " type "DER".

In addition to the normal secondary winding necessary to survey leakage current, the window current divider " T " are equipped with test winding.

Only using Dossena differential relay type " DER " it's possible to take advantage of this supplementary winding supplying it with test current which simulate presence of leakage.

In this way, with one operation, the whole survey system is tested : transducer, connections and electronic part.

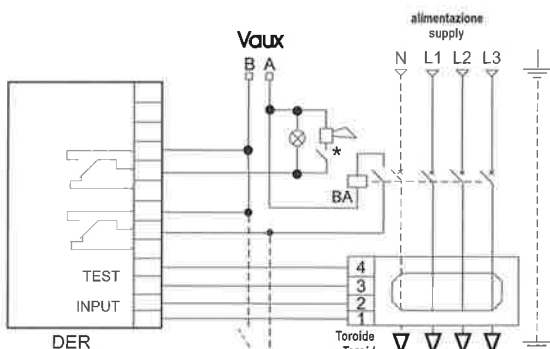
Application

The window current divider " T " properly designed to survey leakage current in threephase and single-phase systems.

The wide range includes from 35 to 210mm of diameter, open and closed versions able to satisfy all the requests of the market.

They are used for circuits with cables or with copper wire, for new circuits or already in existence, for bolt fixing or DIN bar mount, electric panel version or in all kind of systems.

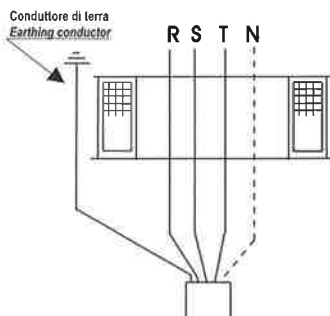
SCHEMI D'INSERZIONE - WIRING DIAGRAMS



Eventuale interruttore esclusore tromba "Horn-off" switch if required

Eventuale apertura a distanza. Remote tripping (if any)

Utenza Load

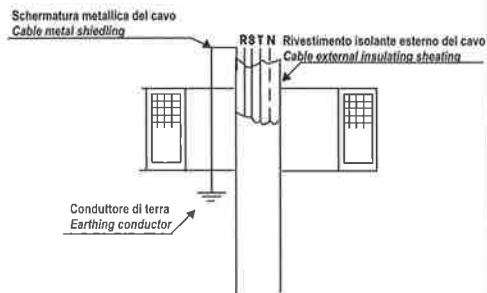


NOTA

Se c'è un circuito di terra, esso dovrà essere all'esterno del riduttore di corrente toroidale.

NOTE

The earthing wire must be kept outside the core.

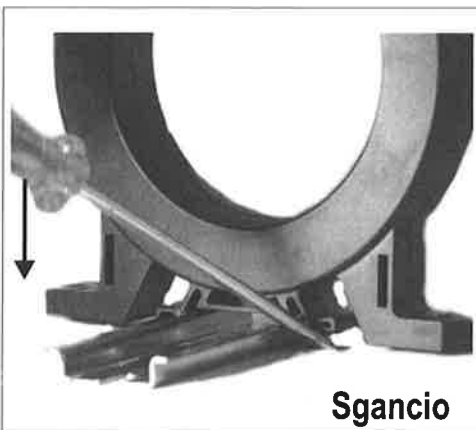


NOTA

Quando il cavo è provvisto di armatura metallica e quest'ultima attraversa il toroide, il collegamento di messa a terra deve essere come sopra

NOTE

When the cable has a metallic shielding, crossing the core, then the earth connection must be as upper.



Sgancio

Connessioni

Le connessioni al toroide richiedono faston femmine standard da 6,3mm.

Le sedi dei faston maschi site nel toroide sono dimensionate in modo che, usando i normali copri-faston o faston isolati, si raggiunga un alto grado di protezione IP.

Fissaggio alla barra DIN

L'aggancio avviene con facilità, per lo sgancio agire come nella foto facendo leva con un cacciavite

Connections

The current divider's connection required a female standard 6.3mm faston.

The locations sites of the male faston, in the current divider, are designed like that use the normal faston-cover, or isolated faston, we have an high-grade IP protection.

DIN rail mounting

Push to fix the current divider on DIN rail, to remove it, use a screw-driver, as shiwn in the picture.

Le dimensioni e le caratteristiche tecniche non sono impegnative e sono modificabili senza preavvisi da parte dell'azienda costruttrice.
Dimension and technical characteristics are not binding and they can be modified without notice from the manufacturer.



Dossena s.n.c. di Barbati Agostino & C.
Tel. +39(0)371.44971, fax +39(0)371.70202 -

via Ada Negri 1 - 26824 Cavenago D'Adda (Lo), Italy,
Internet: <http://www.dossena.it> - Email: dossena@dossena.it

Rev.01 MU 635 22/01/03