



Dossena s.n.c. di Barbati Agostino & C.
via Ada Negri 1 - 26824 Cavenago d'Adda - Lodi (Italy)
Telefono: 0371.44971 - Fax: 0371.70202
www.dossena.it e-mail: dossena@dossena.it



Member of CISQ Federation

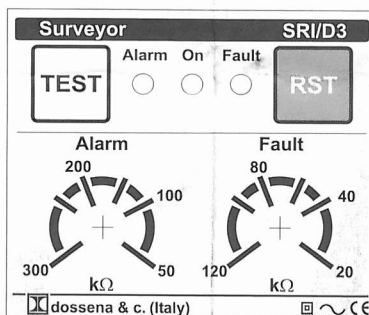
RINA
ISO 9001:2008
Certified Quality System

Manuale d'uso - User's manual

Dispositivo per il controllo permanente dell'isolamento Instrument to permanently keep insulation under control

Tipo-Type SRI / D3

- On** - Led per indicazione presenza tensione
- Alarm** - Led per indicazione d'allarme
- Fault** - Led per indicazione guasto
- TEST** - Pulsante prova
- RST** - Pulsante di reset
- KΩ** - Regolazione soglia di Alarm (50 ÷ 300)
- KΩ** - Regolazione soglia di Fault (20 ÷ 120)



- On** - Voltage warning led
- Alarm** - Alarm warning led
- Fault** - Fault warning led
- TEST** - Test push-button
- RST** - Reset push-button
- KΩ** - Regulation threshold Alarm (50 ÷ 300)
- KΩ** - Regulation threshold Fault (20 ÷ 120)

IMPIEGO

Il SURVEYOR SRI / D3 è un dispositivo impiegato per il controllo permanente dell'isolamento di reti monofase o trifase con neutro isolato da terra, oppure senza neutro. Il dispositivo funziona sul principio dell'applicazione di una tensione continua di misura tra la rete sotto controllo e la terra. Il dispositivo misurerà la corrente che l'impianto disperde in seguito all'applicazione di tale tensione. Il legame tensione applicata / corrente rilevata determina l'effettivo valore della resistenza d'isolamento dell'impianto. L'apparecchio è realizzato in custodia isolante a 3 moduli DIN (17,5 x 3) per montaggio su profilato da 35mm (DIN 50022). Sul pannello frontale sono riportate le segnalazioni di presenza tensione, di allarme, guasto, i pulsanti di prova e di reset e le predisposizioni dei livelli di soglia di allarme e di guasto.

(Norme di rispondenza CEI 41-1 / 66-3 / 12-13 / 64-8 / 11-1).

APPLICATION

The SURVEYOR SRI / D3 is an instrument being used to permanently keep under control the insulation of monophase or threephase networks with neutral, which are earth insulated or without neutral.

The instrument operates on the principle of the measurement direct voltage injection between the network under control and earth. The instrument will measure the current that the plant leak by the voltage injection.

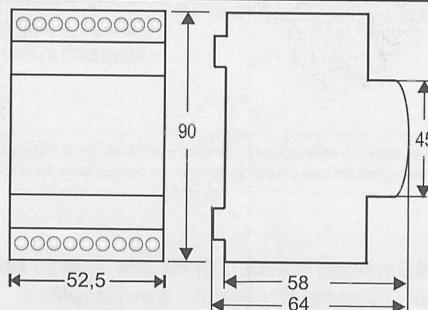
The voltage / current ratio gives the effective value of the plant insulation resistance. The device is made in built insulating case whit 3 modules DIN (17.5 x 3) for assembly on section of 35 mm according DIN 50022.

On the front panel are located the operating, the alarm and fault signals, the test and reset push-button, the regulations thresholds alarm and fault. (Safety standards CEI 41-1 / 66-3 / 12-13 / 64-8 / 11-1).

CARATTERISTICHE TECNICHE - TECHNICAL CHARACTERISTICS

Tensione di alimentazione ausiliaria Supply voltage	115-230-400 Vca / ac +15% -20%	Classe di protezione morsetti secondo DIN 40050 Screw terminals protection according to DIN 40050	IP 20
Consumo massimo Max consumption	2,5 VA	Prova di isolamento Insulation test	2,8 KV per 60 sec. 2,8 KV for 60 sec.
Frequenza di funzionamento Operating frequency	50 ÷ 60 Hz	Max corrente di misura Measurement current max	≤ 25 μA
Tensione max. rete da controllare Voltage of network under control max	≤ 400 Vc.a.	Resistenza interna Internal resistance	≥ 1 Mohm
Frequenza rete da controllare Frequency of network under control	50 ÷ 60 Hz	Temperatura di funzionamento Working temperature	-10 ÷ + 55° C
Tensione di misura Measurement voltage	≤ 24 Vcc / dc	Valore di intervento regolabile Fault value adjustable	20 ÷ 120 Kohm
Precisione d'intervento Tripping accuracy	± 10% sul valore impostato ± 10% of the preset value	Valore di allarme regolabile Alarm value adjustable	50 ÷ 300 Kohm

INGOMBRI - OVERALL DIMENSIONS



Peso / Weight gr. 220

SCHEMI D'INSERZIONE - WIRING DIAGRAMS

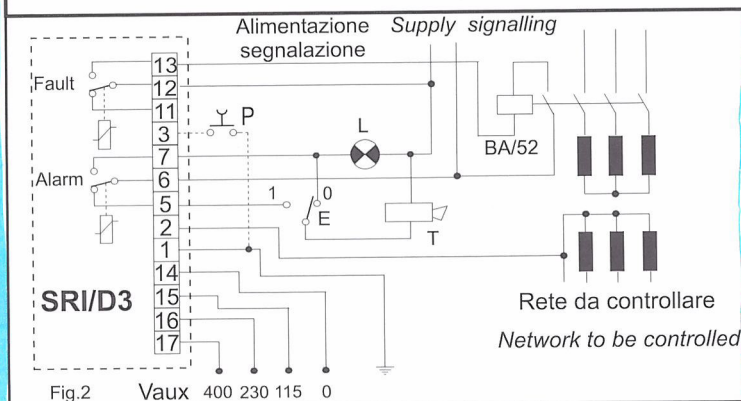


Fig. 2 = Schema di collegamento per sistema trifase 400 V con neutro.

Fig. 3 = Schema di collegamento per sistema trifase 400 V senza neutro.

L = Lampada: segnalazione a distanza di guasto (eventuale a cura del cliente).

T = Tromba: segnalazione acustica di guasto (eventuale a cura del cliente).

E = Commutatore a esclusione tromba durante la ricerca guasto (eventuale a cura del cliente).

P = pulsante prova a distanza

MESSA IN SERVIZIO

Il SURVEYOR SRI/D3 va inserito secondo le indicazioni degli schemi (fig. 2-3). All'accensione del dispositivo il led On si illumina indicando l'operatività dell'apparato. Premendo a lungo il pulsante Test avviene l'accensione del led Fault e il lampeggio del led di Alarm, rilasciandolo, il led Alarm si spegne mentre il led di Fault rimane illuminato. La pressione del tasto di Reset riporta l'apparato alle condizioni iniziali. Le soglie devono essere impostate in relazione al tipo di impianto ed alle aspettative del cliente. E' consigliabile predisporre la soglia di Alarm ad un valore ragionevolmente più alto di quello impostato per il Fault. Da questo momento il controllo dell'isolamento può essere affidato al SURVEYOR SRI/D3.

Se la resistenza di isolamento scende sotto il valore d'allarme impostato lampeggia il led di Alarm contemporaneamente commuta il contatto di Alarm; se la resistenza d'isolamento scende ulteriormente e diviene inferiore al valore impostato per il Fault si illumina il led Fault e contemporaneamente commutano entrambi i contatti di scambio ponendo attivo il Fault ed a riposo Alarm.

Opzionalmente è possibile verificare la funzionalità del SRI/D3 tramite un pulsante di prova a distanza (P).

ANOMALIE DI FUNZIONAMENTO

- Non si accende il led ON: controllare la presenza di alimentazione ausiliaria e verificare l'esatto collegamento.
- Uno o entrambi i relè del SRI/D3 non intervengono al valore impostato. Premere il tasto "Test", se il led di "Fault" si illumina il sorvegliatore funziona, quindi l'anomalia va ricercata o sull'inserzione del sorvegliatore sulla rete da controllare o in un guasto dell'apparato.
- Segnalazione di "Fault" accesa ma senza alcun intervento del relè: staccare i collegamenti ai morsetti 11-12-13 e verificare, ad apparecchio non alimentato, mediante ohmmetro, la continuità tra i morsetti 11-12. Alimentare nuovamente il sorvegliatore, premere il pulsante di "Test" e verificare che la continuità sia ora tra i morsetti 12-13. In caso contrario è da considerarsi come anomalia di funzionamento dell'apparecchio.

N.B. : l'anomalia sopracitata si può anche verificare nei seguenti casi:

- Errata inserzione.
- Tensione o correnti differenti dalle specifiche dell'apparecchio.
- Elementi L, E o T (fig. 2-3) in corto circuito.

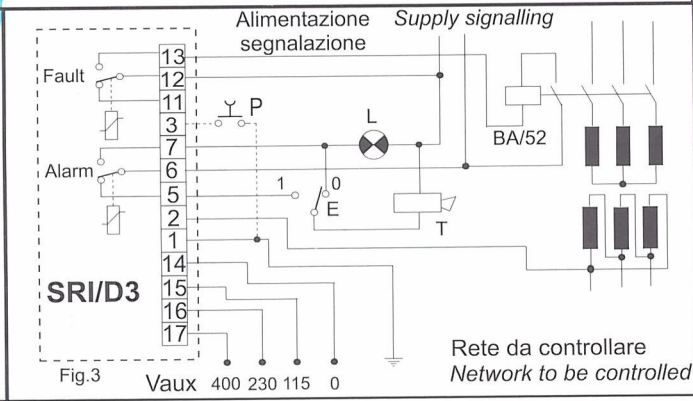


Fig. 2 = Connecting diagram for 400 V 3-phase system with neutral

Fig. 3 = Connecting diagram for 400 V 3-phase system without neutral

L = Lamp: Fault remote signal (to be eventually provided by the client).

T = Horn: Fault audible signal (to be eventually provided by the client)

E = Horn: Shut-out commutator, during fault hunting (to be eventually provided by the client)

P = push button remote signal

OPERATING INSTRUCTIONS

SURVEYOR SRI/D3 has to be connected according to diagram included (fig. 2-3). Insert the voltage, the led On turn on. Pressing a long time the TEST button the led Fault turn on while the led Alarm flashes, releasing it, the led Alarm turn off, the led Fault remain on, pressing the RESET button to turn off the led Fault.

The thresholds must be setted in relation to the system. It is important set the alarm threshold to a reasonably value higher than those set for the Fault; from this moment, surveying of insulation can be entrusted to the SURVEYOR SRI/D3.

If the resistance of isolation is under alarm setted value, led Alarm flashing simultaneously Alarm contact is switched.

If the resistance of isolation is lower setted Fault value, the led Fault turn on and simultaneously both the contacts of exchange switched setting active Fault and rest Alarm.

Optionally is possible check the right functionality of SRI/D3 pushing button remote test (P).

OPERATING ANOMALIES

- The led ON doesn't light up: control the auxiliary supply presence and check the exact connections link.
- One or both the relays of SRI/D3 don't trip to the settled value. Press the TEST button, if the led of Fault turn on, the surveyor working is correct; the trouble can be: wrong connections with the system or device fault.
- Fault signal On but without any tripping: take off the connections at the terminals 11-12-13 and check, when the instrument is unpowered, by ohmmeter the continuity between the "clamps" 11 - 12. Supply again the surveyor, press TEST button and check the continuity is now between the terminals 12 - 13. On the contrary, you have to consider it like an instrument operating anomaly.

N.B. : the above mentioned anomaly can appear also in the following cases:

- Wrong injection
- Voltage or currents different from the apparatus specifications.
- Elements L, E or T (fig. 2-3) in short circuit.

Le dimensioni e le caratteristiche tecniche non sono impegnative e sono modificabili senza preavvisi da parte dell'azienda costruttrice.
Dimension and technical characteristics are not binding and they can be modified without notice from the manufacturer.

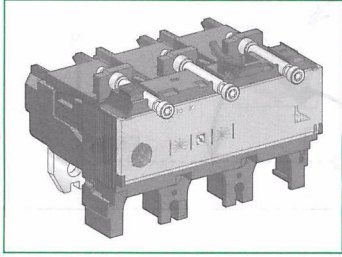


Dossena & C. S.n.c.

Dossena & C. di Barbati Agostino & C.- 26824 Cavenago D'Adda (LO) Via Ada Negri 1 - Italy
Tel: +39.371.44971 - Fax: +39.371.70202 - Email: dossena@dossena.it - www.dossena.it

Rev.02 MU710 23/11/10

Compact NSX400-630
 FPower NSX / GV7
 Compact NSJ
 Micrologic trip unit
 Déclencheur Micrologic
 Bloque de relés Micrologic



Schneider
 Electric

GHD16240AA-06

www.schneider-electric.com



1672620
 (Micrologic 2.3-M / 6.3 E-M)

Schneider Electric Industries SAS

35, rue Joseph Monier
 CS 30323
 F - 92506 Rueil Malmaison Cedex

www.schneider-electric.com



© 2011 Schneider Electric.
 All rights reserved.

IMPORTANT NOTE

■ This device must be installed by a qualified electrician.
 ■ We cannot accept any responsibility for failure to follow the instructions provided in this document.

REMARQUE IMPORTANTE

■ L'installation de cet appareil doit être effectuée par des professionnels de l'électricité.
 ■ Le non-respect des indications de la présente notice ne saurait engager la responsabilité du constructeur.

OBSERVACIÓN IMPORTANTE

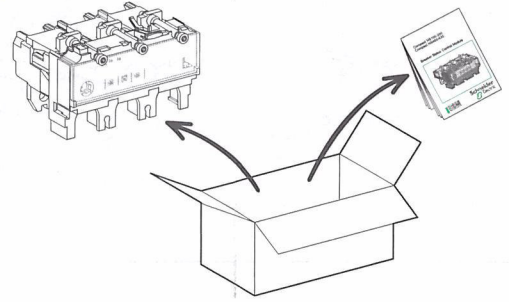
■ La instalación y mantenimiento de este aparato sólo debe ser realizado por electricistas profesionales.
 ■ El fabricante no se hace responsable en caso de no cumplir con las indicaciones expuestas en este aviso.

重要注意事項

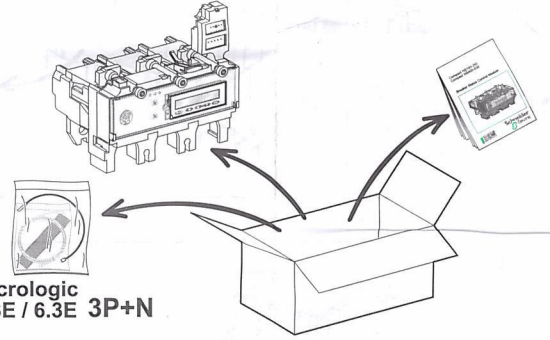
■ 本装置必须由合格的电工进行安装。
 ■ 我们不承担任何因未遵循本文档中的指南而导致的责任。



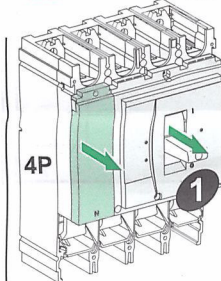
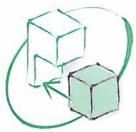
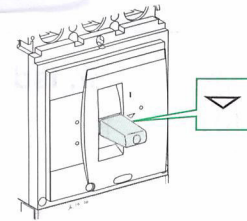
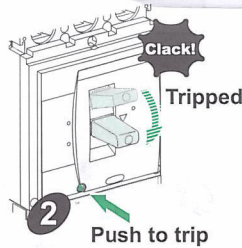
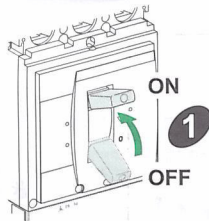
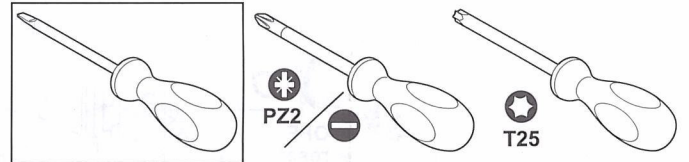
Micrologic 0.3 / 1.3 / 2.3 / 3.3



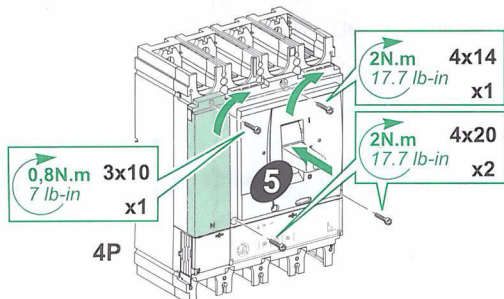
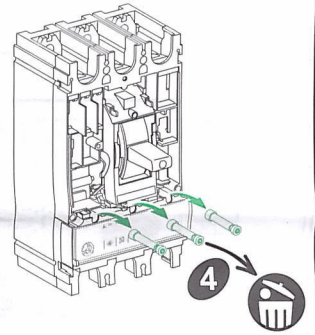
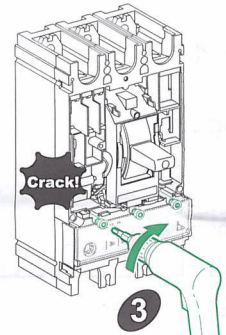
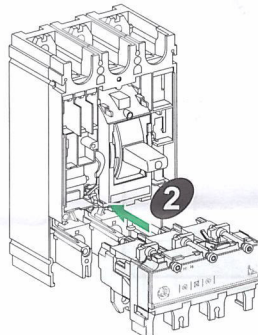
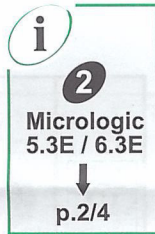
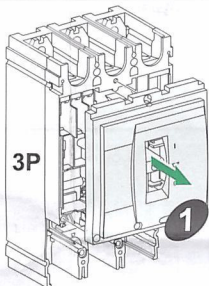
Micrologic 5.3 / 6.3



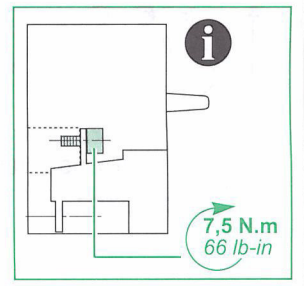
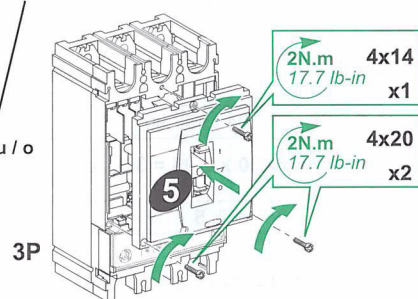
Micrologic 5.3E / 6.3E 3P+N



or / ou / o



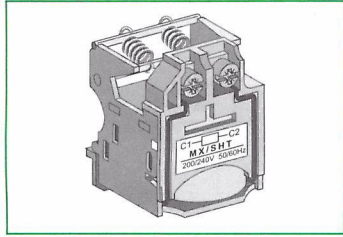
or / ou / o



GHD16240AA-06

60-AA008010 1/4

Compact NSX100-630
 FPower NSX / GV7
 Compact NSJ
 EasyPact CVS100-630
 MN (UVR) / MX (SHT)
 Bobine MN / MX



Schneider
 Electric

GHD16273AA-07

Schneider Electric Industries SAS
 35, rue Joseph Monier
 CS 30323
 F - 92506 Rueil Malmaison Cedex

www.schneider-electric.com



© 2012 Schneider Electric.
 All rights reserved.

PLEASE NOTE

Electrical equipment should be installed, operated, serviced, and maintained only by qualified personnel. No responsibility is assumed by Schneider Electric for any consequences arising out of the use of this material.

REMARQUE IMPORTANTE

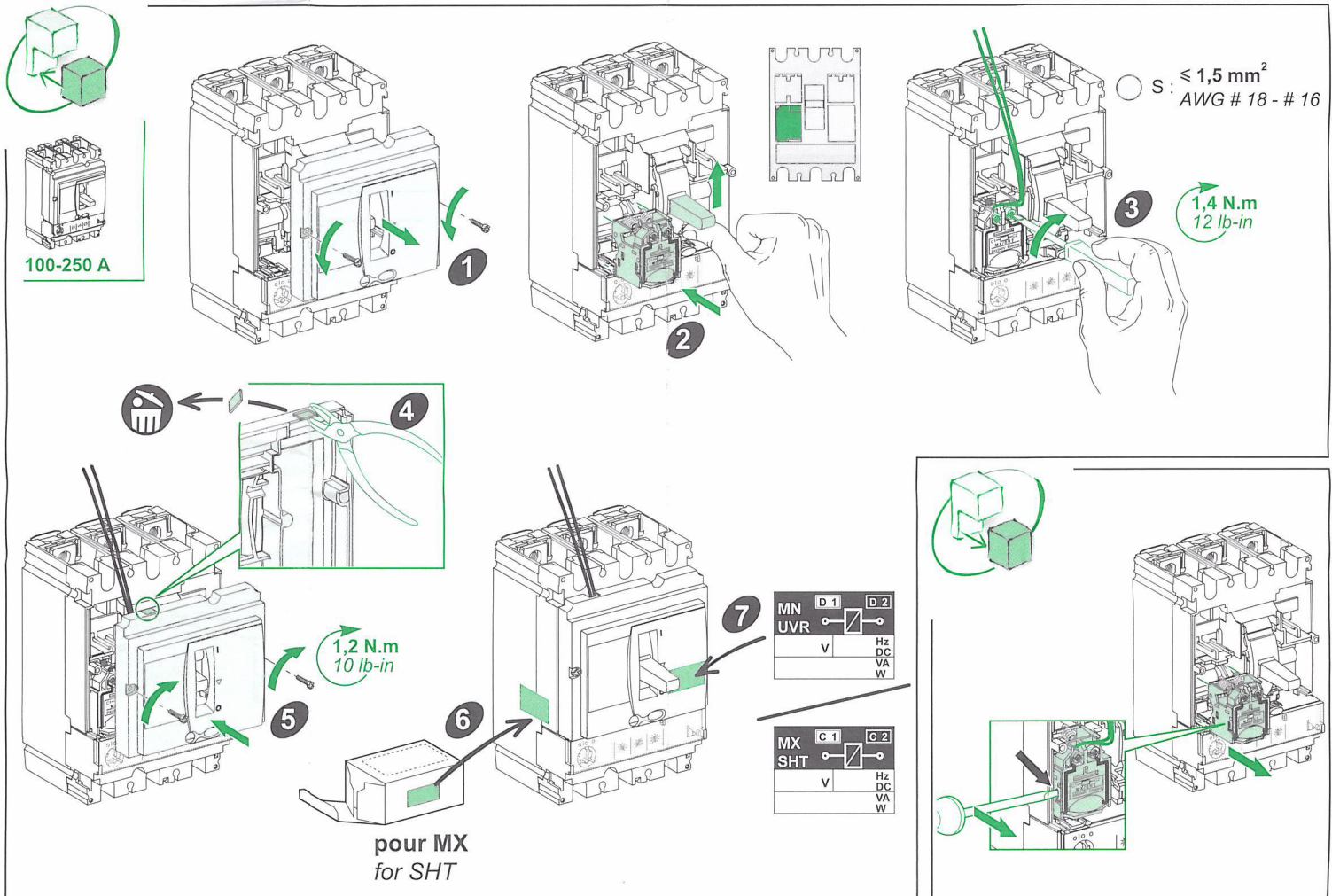
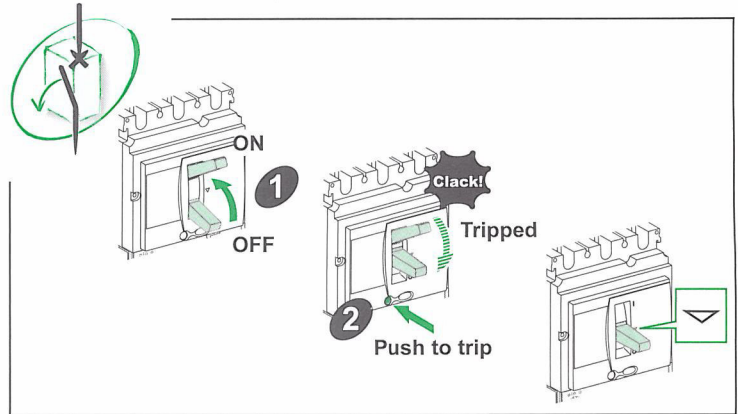
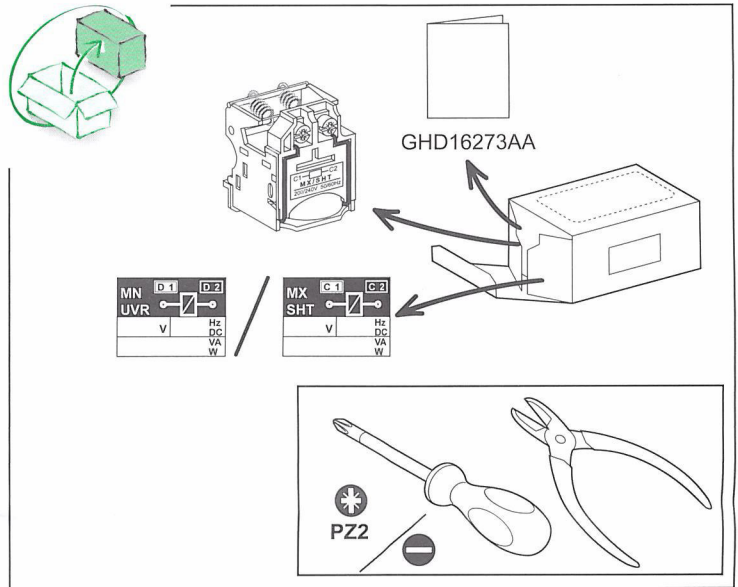
Les équipements électriques doivent être installés, exploités et entretenus par un personnel d'entretien qualifié. Schneider Electric n'assume aucune responsabilité des conséquences éventuelles découlant de l'utilisation de cette documentation.

TENGA EN CUENTA

La instalación, manejo, puesta en servicio y mantenimiento de equipos eléctricos deberán ser realizados sólo por personal cualificado. Schneider Electric no se hace responsable de ninguna de las consecuencias del uso de este material.

请注意

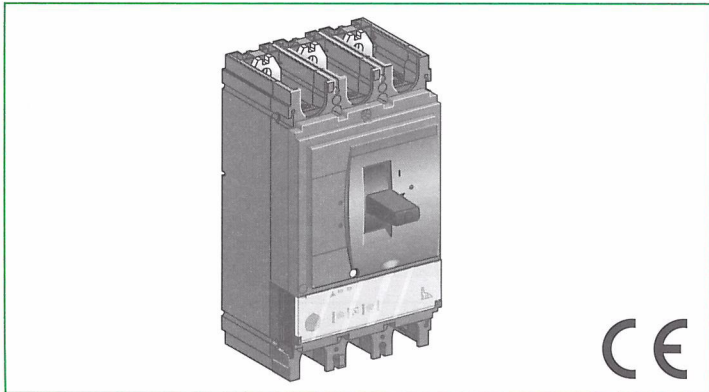
电气设备的安装、操作、维修和维护工作仅限于合格人员执行。对于使用本资料所引发的任何后果，Schneider Electric 概不负责。



GHD16273AA-07

**Compact NSX400-630 AC
FPower NSX**

Circuit breaker/Switch-disconnector
Disjoncteur/Interrupteur-sectionneur
Interruptor automático/Interruptor seccionador
断路器/隔离开关
Leistungsschalter/Lasttrennschalter
Interruttore automatico/interruttore-sezionatore
Disjuntor/Interruptor-seccionador
Выключатель/Разъединитель



Schneider Electric

GHD16243AA-08

<p>PLEASE NOTE Electrical equipment should be installed, operated, serviced, and maintained only by qualified personnel. No responsibility is assumed by Schneider Electric for any consequences arising out of the use of this material.</p>	<p>BITTE BEACHTEN Elektrische Geräte dürfen nur von Fachpersonal installiert, betrieben, bedient und gewartet werden. Schneider Electric haftet nicht für Schäden, die durch die Verwendung dieses Materials entstehen.</p>
<p>REMARQUE IMPORTANTE L'installation, l'utilisation, la réparation et la maintenance des équipements électriques doivent être assurés uniquement par du personnel qualifié. Schneider Electric décline toute responsabilité quant aux conséquences de l'utilisation de ce matériel.</p>	<p>NOTA Manutenzione, riparazione, installazione e uso delle apparecchiature elettriche si devono affidare solo a personale qualificato. Schneider Electric non si assume alcuna responsabilità per qualsiasi conseguenza derivante dall'uso di questo materiale.</p>
<p>TENGA EN CUENTA La instalación, manejo, puesta en servicio y mantenimiento de equipos eléctricos deberán ser realizados sólo por personal cualificado. Schneider Electric no se hace responsable de ninguna de las consecuencias del uso de este material.</p>	<p>NOTA A instalação, utilização e manutenção do equipamento eléctrico devem ser efectuadas exclusivamente por pessoal qualificado. A Schneider Electric não assume qualquer responsabilidade pelas consequências resultantes da utilização deste material.</p>
<p>请注意 电气设备的安装、操作、维修和维护工作仅限于合格人员执行。 Schneider Electric不承担由于使用本资料所引起的任何后果。</p>	<p>ОБРАТИТЕ ВНИМАНИЕ Установка, эксплуатация, ремонт и обслуживание электрического оборудования может выполняться только квалифицированными электриками. Компания Schneider Electric не несет никакой ответственности за любые возможные последствия использования данной документации.</p>

⚠️ DANGER / DANGER / PELIGRO / 危险 / GEFAHR / PERICOLO / PERIGO / ОПАСНОСТЬ

<p>HAZARD OF ELECTRIC SHOCK, EXPLOSION OR ARC FLASH ■ Apply appropriate personal protective equipment (PPE) and follow safe electrical work practices. See NFPA 70E, CSA Z462 or local equivalent. ■ This equipment must only be installed and serviced by qualified electrical personnel. ■ Turn off all power supplying this equipment before working on or inside equipment. Lock the switchgear in the isolated position. ■ Always use a properly rated voltage sensing device to confirm power is off. ■ Install safety barriers and display a danger sign. ■ Replace all devices, doors, and covers before turning on power to this equipment. Failure to follow these instructions will result in death or serious injury.</p>	<p>RISQUE D'ÉLECTROCUTION, D'EXPLOSION OU D'ARC ÉLECTRIQUE ■ Portez un équipement de protection personnelle adapté et respectez les consignes de sécurité électrique courantes. Reportez-vous aux normes NFPA 70E, CSA Z462 ou aux textes équivalents applicables dans votre région du monde. ■ Seul un personnel qualifié doit effectuer l'installation et l'entretien de cet appareil. ■ Débranchez toutes les sources d'alimentation de cet équipement avant d'effectuer toute opération interne ou externe sur celui-ci. Verrouillez l'appareillage en position isolée. ■ Utilisez toujours un dispositif de détection de tension ayant une valeur nominale appropriée pour vous assurer que l'alimentation est coupée ■ Installez des barrières de sécurité et affichez un signal de danger. ■ Remettez en place tous les équipements, les portes et les capots avant de remettre l'appareil sous tension. Le non-respect de ces instructions provoquera la mort ou des blessures graves.</p>	<p>PELIGRO DE DESCARGA ELÉCTRICA, EXPLOSIÓN O ARCO ELÉCTRICO ■ Utilice el equipo de protección personal (PPE) adecuado y siga las recomendaciones para el trabajo seguro con dispositivos eléctricos. Consulte NFPA 70E, CSA Z462 o la norma local equivalente. ■ Solo el personal de electricidad cualificado podrá instalar, programar y realizar el mantenimiento del equipo. ■ Desconecte toda la alimentación de este equipo antes de trabajar en él o en su interior. Bloquee la aparatmentación eléctrica en la posición de aislamiento. ■ Utilice siempre un dispositivo de detección de tensión de capacidad adecuada para confirmar la ausencia de alimentación eléctrica. ■ Instale barreras de seguridad y coloque un cartel de peligro. ■ Vuelva a colocar todos los dispositivos, las puertas y las tapas antes de conectar la alimentación de este equipo. Si no se siguen estas instrucciones provocará lesiones graves o incluso la muerte.</p>	<p>电击、爆炸或电弧闪光危险 ■ 采用适当的个人防护设备 (PPE) 并遵循电气作业安全守则。请参阅 NFPA 70E, CSA Z462 或当地对应的标准。 ■ 只有具备相应资质的电气人员才能安装和维修该设备。 ■ 在该设备表面或内部工作之前, 请关闭设备的全部电源。将开关锁定在隔离位置。 ■ 确保使用合适的额定电压传感器确认电源已关闭。 ■ 安装安全栅并显示危险标志。 ■ 更换所有设备、门和盖, 然后再打开该设备的电源。 不遵循上述说明将导致人员伤亡。</p>
<p>GEFAHR VON ELEKTRISCHEM SCHLAG, EXPLOSION ODER LICHTBOGEN ■ Tragen Sie persönliche Schutzausrüstung (PSA) und befolgen Sie sichere Verfahren im Umgang mit Elektrogeräten. Siehe NFPA 70E, CSA Z462 oder lokale Entsprechung. ■ Diese Geräte dürfen nur von qualifizierten Elektrikern installiert und gewartet werden. ■ Schalten Sie vor Arbeiten am bzw. im Innern des Geräts die gesamte Spannungsversorgung ab. Die Schaltanlage in die Trennstellung bringen. ■ Verwenden Sie für die Prüfung vorhandener Spannung stets einen Spannungsfühler mit zutreffender Bemessungsspannung. ■ Bringen Sie Sicherheitsbarrieren und einen Warnhinweis an. ■ Bringen Sie alle Vorrichtungen, Türen und Abdeckungen wieder an, bevor Sie das Gerät einschalten. Die Nichtbeachtung dieser Anweisungen führt zu Tod oder schwereren Verletzungen.</p>	<p>RISCHIO DI FOLGORAZIONE, ESPLOSIONI O ARCO ELETTRICO ■ Utilizzare dispositivi di protezione individuale (DPI) idonei e adottare misure di sicurezza adeguate per lavori elettrici. Vedere le normative NFPA 70E, CSA Z462 o le norme equivalenti nel paese di installazione. ■ Installazione e manutenzione di questa apparecchiatura si devono affidare solo ad elettricisti qualificati. ■ Prima di lavorare con l'apparecchiatura o al suo interno isolare completamente l'alimentazione elettrica. Bloccare l'interruttore in posizione isolata. ■ Per verificare che l'alimentazione sia isolata usare sempre un rivelatore di tensione correttamente tarato. ■ Installare barriere di sicurezza e apporre un segnale di pericolo. ■ Sostituire dispositivi, sportelli e coperture prima di riaccendere l'alimentazione dell'apparecchiatura. Il mancato rispetto di queste istruzioni provocherà morte o gravi infortuni.</p>	<p>RISCO DE ELECTROCUSSÃO, DE EXPLOSAO, OU DE ARCO ELÉCTRICO ■ Utilize equipamento de protecção pessoal (PPE) e siga os métodos de segurança eléctrica. Consulte NFPA 70E, CSA Z462 ou o equivalente local. ■ A instalação e manutenção deste equipamento só devem ser efectuadas por electricistas qualificados. ■ Desligue todas as fontes de alimentação deste equipamento antes de trabalhar no equipamento ou no seu interior. Bloqueie a placa de distribuição na posição isolada. ■ Utilize sempre um dispositivo de detecção da tensão nominal adequada para confirmar se a alimentação está desligada. ■ Instale barreiras de segurança e apresente um sinal de perigo. ■ Substitua todos os dispositivos, portas e tampas antes de ligar a alimentação deste equipamento. A não observância destas instruções resultará em morte, ou ferimentos graves.</p>	<p>ОПАСНОСТЬ ПОРАЖЕНИЯ ЭЛЕКТРИЧЕСКИМ ТОКОМ, ВЗРЫВА ИЛИ ВСПЫШКИДУГИ ■ Используйте подходящие средства индивидуальной защиты (СИЗ) и соблюдайте технику безопасности при электротехнических работах. См. NFPA 70E, CSA Z462 или местный эквивалентный стандарт. ■ Данное оборудование могут устанавливать и обслуживать только квалифицированные электрики. ■ Отключите питание до начала работы снаружи или внутри оборудования. Переведите переключатель в изолированное положение. ■ Всегда пользуйтесь надлежащим датчиком номинального напряжения для определения отсутствия питания. ■ Установите защитные ограждения и знак опасности. ■ Установите обратно все устройства, двери и крышки перед включением питания данного оборудования. Несоблюдение этих инструкций приведет к смерти или серьезной травме.</p>

GHD16243AA-08