

**Compact NSX400-630
FPower NSX / GV7**

Circuit breaker/Switch-disconnector
Disjoncteur/Interrupteur-sectionneur
Interruptor automático/Interruptor seccionado



**Schneider
Electric**

GHD16243AA-05

Schneider Electric Industries SAS
35, rue Joseph Monier
CS 30323
F - 92506 Rueil Malmaison Cedex

www.schneider-electric.com



© 2010 Schneider Electric.
All rights reserved.

IMPORTANT NOTE

- This device must be installed by a qualified electrician.
- We cannot accept any responsibility for failure to follow the instructions provided in this document.
- Read and understand the safety instructions accompanying this document before performing any procedure

REMARQUE IMPORTANTE

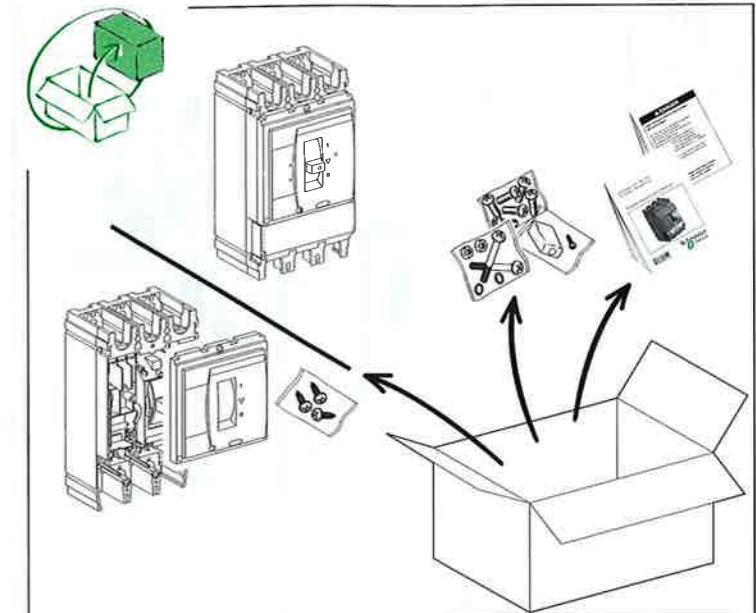
- L'installation de cet appareil doit être effectuée par des professionnels de l'électricité.
- Le non-respect des indications de la présente notice ne saurait engager la responsabilité du constructeur.
- Lisez attentivement les consignes de sécurité jointes à ce document avant toute opération.

OBSERVACIÓN IMPORTANTE

- La instalación y mantenimiento de este aparato sólo debe ser realizado por electricistas profesionales.
- El fabricante no se hace responsable en caso de no cumplir con las indicaciones expuestas en este aviso.
- Lea atentamente las indicaciones de seguridad adjuntas a este documento antes de realizar cualquier operación.

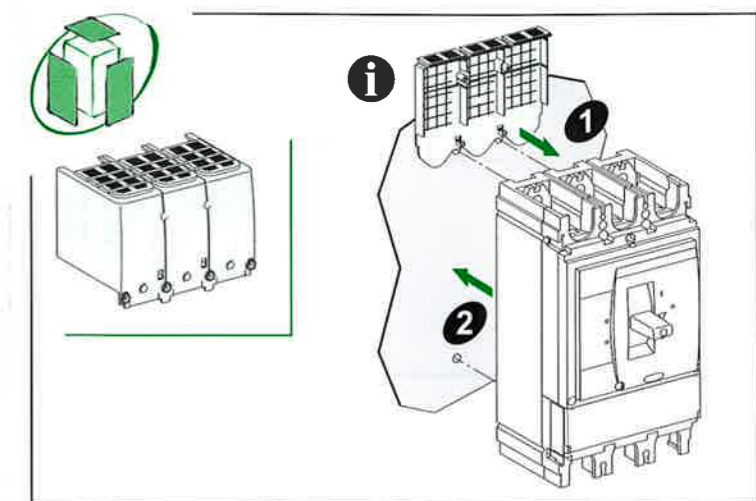
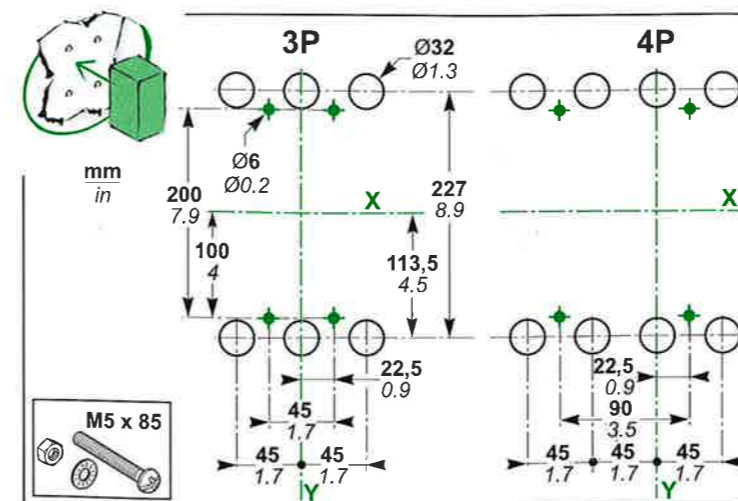
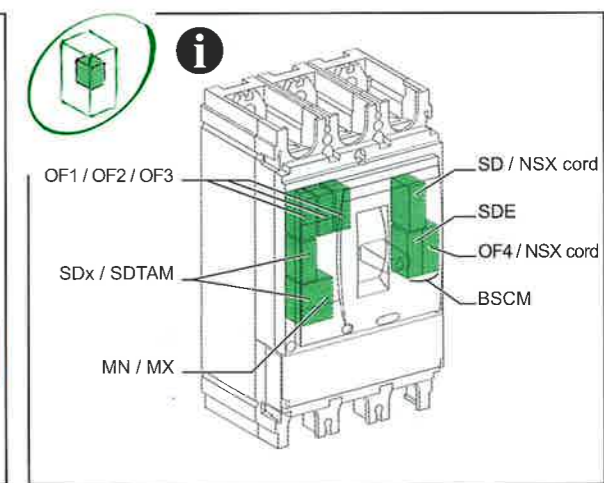
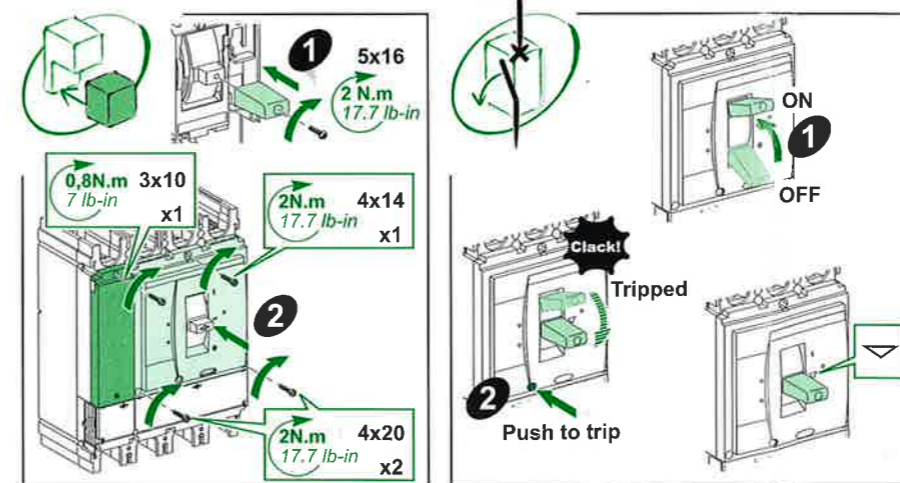
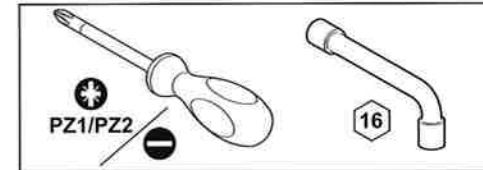
重要注意事項

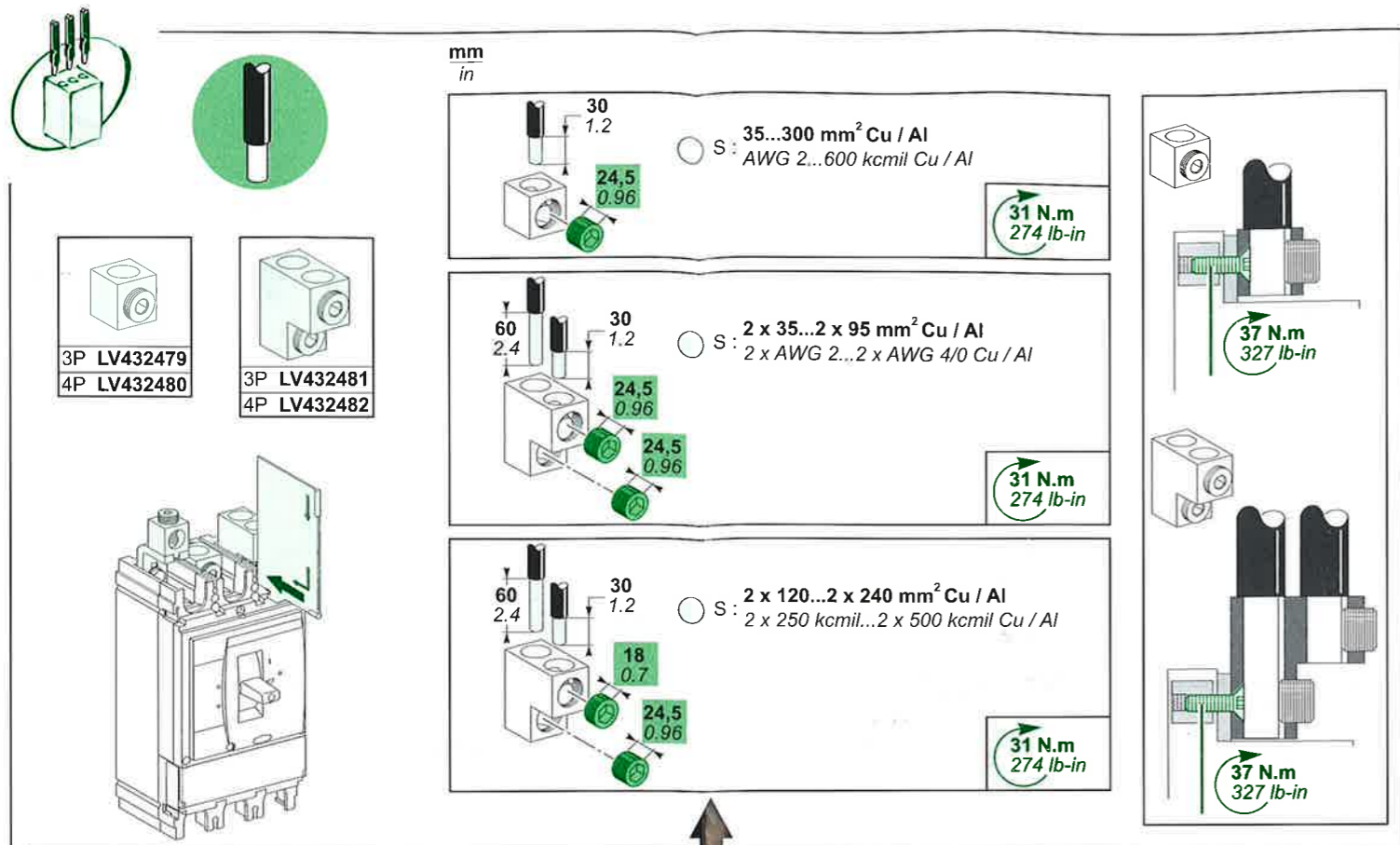
- 本装置必须由合格的电工进行安装。
- 我们不承担任何因未遵循本文档中的指南而导致的责任。
- 请在执行任何操作之前阅读并理解本文档中的安全指南。



NSX400-630

3P 6 (M10 x 27,5)	3P-4P 2 Ø4 x 20	
4P 8 (M10 x 27,5)	3P-4P 1 Ø4 x 14	
3P 4 (M5 x 85)	3P-4P 1 Ø5 x 16	
4P 4 (M5 x 85)	4P 1 Ø3 x 10	





Mandatory for performance "S" and "L"
Obligatoire pour performances "S" et "L"
Obligatorio para realizaciones "S" y "L"

