



Montage- und Bedienanleitung

für Einfach-, Zweifach-, Dreifach-Linien-Bandschreiber,
Trommel- und Kreisblattschreiber

Typen: 230.01; 240.0; 340.0 RNR; 341.0; 361.01; 354 und 355

0 Vor Inbetriebnahme beachten!

Transportsicherung entfernen!

Bitte dazu die Montage- und Bedienanleitung (Seite 5) aufschlagen.

Transportsicherungen sind:

1. ein Klebestreifen (gelb)
2. eine Transportsicherungsrolle
3. eine Schreibhebelsicherung (nur für Druckschreiber)

Der Klebestreifen muss vollständig entfernt werden. Die Transportsicherungsrolle ist anstelle der Vorratswalze 5 (Bild 10) eingelegt. Sie sollte für einen späteren Versand aufbewahrt werden. Die Vorratswalze befindet sich bei der Variante mit Transportsicherung im Zubehörkarton.

1 Anwendung

Die Band- und Trommelschreiber sind bestimmt zum kontinuierlichen Messen und Registrieren von Temperatur oder Druck in fast allen Industriezweigen. Die robuste Konstruktion dieser Geräte garantiert eine gute Betriebssicherheit auch unter rauen Betriebsbedingungen.

2 Lieferumfang

- 1 Diagrammrolle (0-100%, ohne Vorschub)
- 1 Faserschreibstift mit Halterung pro Messsystem
- 2 Gehäuseschlüssel
- 1 Verstell Schlüssel für Nullpunkt
- 1 Aufzugskurbel bei mechanischem Antrieb
- 1 Montage- und Bedienanleitung

Drucksysteme:

- 1 Hochdruckdichtung pro Drucksystem

Temperatursysteme:

- 2 Hochdruckdichtungen bei Form C und E pro Temperatursystem

3 Verwendungsbereich

Vor der Inbetriebnahme bitten wir um Beachtung folgender Verwendungsbereiche für Druck-Schreiber gemäß DIN EN 837

- Kapselfedermesswerk: nur für gasförmige Medien geeignet, Belastbarkeit bis zum Skalenendwert
- Hochdruck-, Platten- und Rohrfedermesswerk: Belastbarkeit bis zum Skalenendwert bei ruhender Belastung, bis zum 0,9-fachen Skalenendwert bei wechselnder Belastung

4 Montageanleitung

4.1 Messtafeleinbau

Herstellung der Ausbrüche in der Messtafel nach Bild 1 - 4

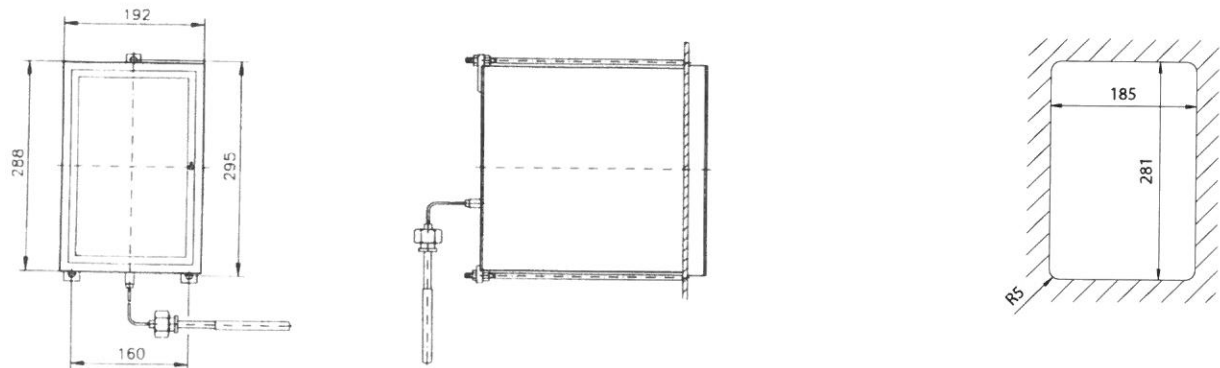


Bild 1 Einfach-Linienbandschreiber für Temperaturmessung Typ 230.01

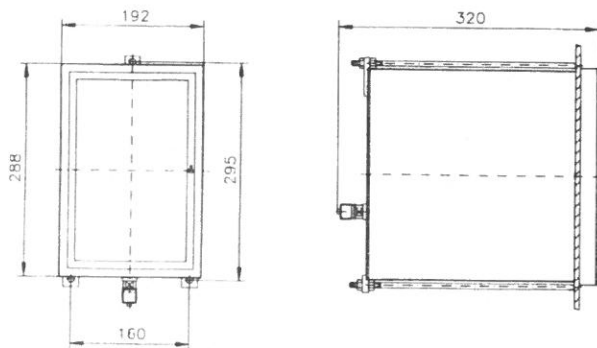


Bild 2 Einfach-Linienbandschreiber für Druckmessung Typ 361.01

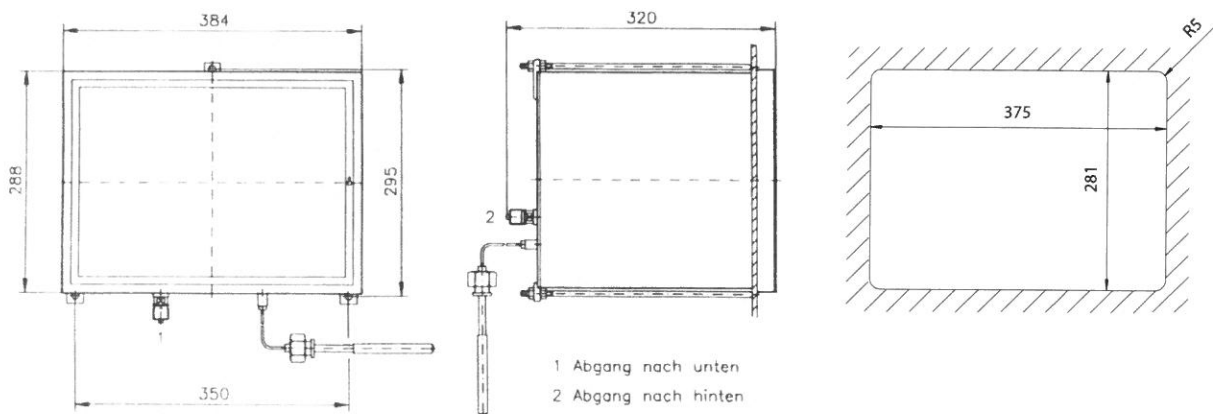


Bild 3 Zweifach-Linienbandschreiber für Temperatur/Temperaturmessung Typ 240.0,
Druck/Druckmessung 340.0, Druck/Temperaturmessung 341.0

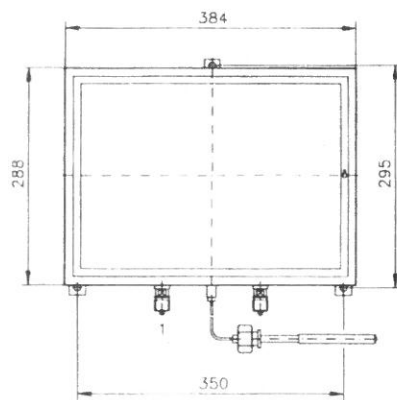


Bild 4 Dreifach-Linienbandschreiber, Unterscheidung durch Angabe der Messwerte Typ 340.0 RNR

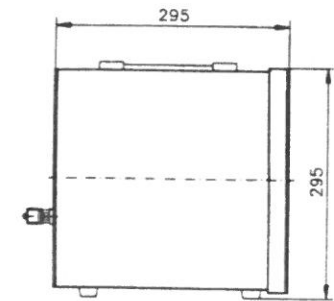
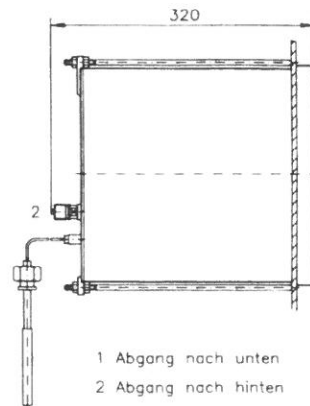


Bild 5 transportable Ausführung

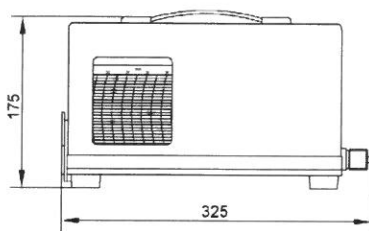


Bild 6 Trommelschreiber Typ 354

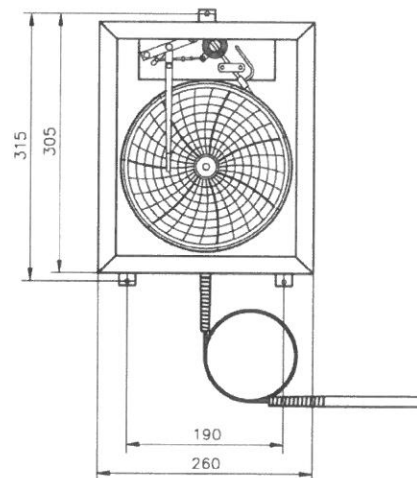


Bild 7 Kreisblattschreiber Typ 355

- Gerät in Messtafelausbruch einschieben (bei Typ 230.01, 240.0, 340.0, 340.0 RNR, 341.0, 361.01 vorher oberen Befestigungslappen vom Gerät entfernen).
- Bei Typen 230.01 und 361.01, 240.0, 340.0, 340.0 RNR, 341.0 Spannbolzen durch Aufschrauben von Muttern M8 für Montage vorbereiten. Geräterückwand nach oben ankanten, untere Spannbolzen mit Gewindeende von innen nach außen in Befestigungslappen einfügen und mit Mutter M8 spannen. Befestigungslappen mit eingeführtem oberen Spannbolzen wieder anschrauben und mit Mutter M8 spannen.

4.2 Wandaufbau (nur für Typen 230.01, 240.0, 340.0, 340.0 RNR, 341.0 und 361.01) mit Druck- bzw. Temperaturabgang nach unten

- Gemäß Bild 1 - 4 in angegebenem Abstand drei Steinschrauben M8 anbringen und Gerät befestigen
- Am Anbringungsort bitte beachten, dass die Messgeräte in einer Entfernung vom Messort so stationiert sind, dass der zulässige Schutzgrad IP 31, die zulässige Feuchte von 80%, die zulässige Umgebungstemperatur von 5°C bis 55°C sowie eine An- und Einbaulage von 90° garantiert werden.

4.3 Anschluss des Temperaturfühlers

(nur für Typen 230.01, 240.0, 340.0 RNR, 341.0, 354, 355)

Nach Ein- oder Anbau des Gerätes nach Punkt 4.1 oder 4.2 Fernleitung lose zur Messstelle hin auslegen. Fernleitung (Niro- oder Stahl-Kapillarrohr) am Austritt aus dem Gehäuse nicht knicken, ein Biegeradius von 50 mm darf nicht unterschritten werden. Leitung niemals vom Gerät trennen. Das auf dem Fühler befindliche Gewindestück G $\frac{3}{4}$ A bzw. die Einsteckhülse vom Fühler entfernen und mit Dichtung 27 x 36 in die Rohrleitung gemäß Bild 9 fest einschrauben. Anschließend Fühler mit Dichtung 17 x 23 in Gewindestück bzw. Einsteckhülse einsetzen und mit Hilfe der Überwurfmutter fest verschrauben. Großer Höhenunterschied zwischen Anzeige- und Messort kann Einfluss auf das Messergebnis haben, Korrektur nach Punkt 8 beachten.

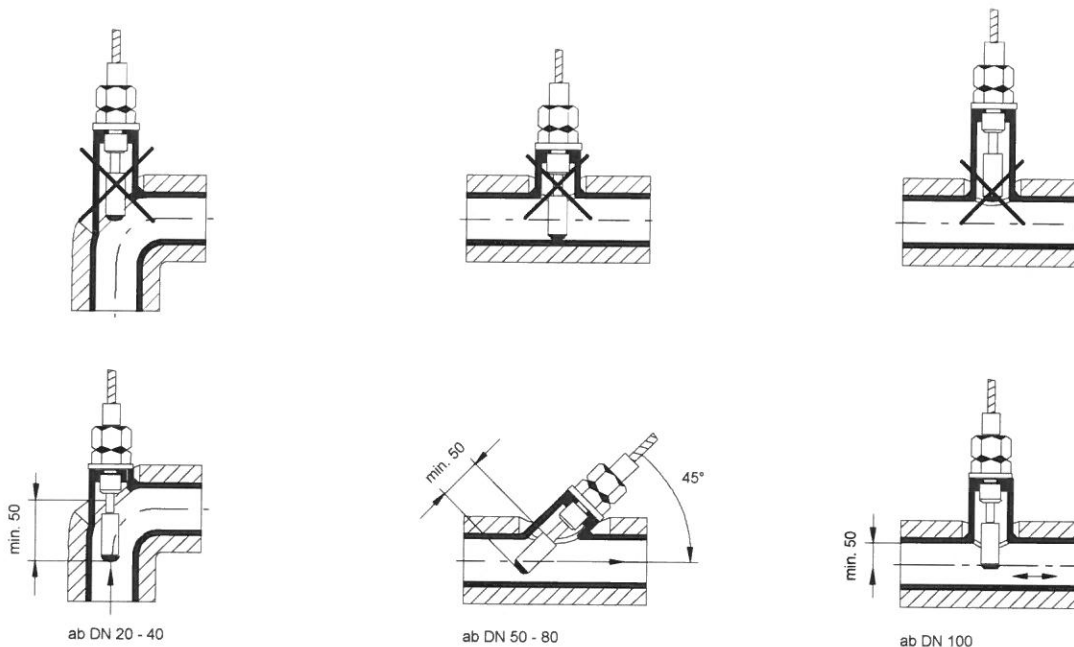


Bild 9 Fühlereinbau

4.4 Druckanschluss

(nur für Typen 340.0, 340.0 RNR, 341.0, 361.01, 354, 355)

Vor Anschluss der Geräte bitte folgenden Verwendungsbereich beachten:

- Kapselfedermesswerk nur für gasförmige Medien
- Belastbarkeit nach DIN EN 837
 - K-Skalenendwert
 - H/P/R Skalenendwert bei ruhender-, 0,9-facher Skalenendwert bei wechselnder Belastung
- Bei Anschluss der Geräte an Dampfkessel und Dampfleitungen muss in die Zuleitung ein Wassersackrohr sowie ein Dreiwegehahn integriert werden. Bei Heißdampf ist der Hahn zu öffnen, so dass der Dampf ausströmen kann. Anschließend ca. 30 min Hahn geschlossen halten, es bildet sich Kondensat, danach kann langsam auf Durchgang umgeschaltet werden. Heißdampf niemals direkt auf System einwirken lassen.
- Einwirkungen von Druckstößen ist durch Vorschalten geeigneter Schutzvorrichtungen (z.B. Dämpfungsdröseln) entgegenzuwirken. Anschluss bei Geräten mit G $\frac{1}{2}$ A - Gewindezapfen - unter Verwendung der Dichtung 6 x 17 mit Druckleitung verschrauben.

4.5 Elektrischer Anschluss

Geräte sind mit entsprechend der auf der Skale angegebenen Wechselspannung zu versorgen. Beim Anschluss sind die einschlägigen DIN-Normen bzw. VDE-Bestimmungen zu beachten, z.B. VDE 0100, DIN 57800/VDE 0800.

5 Diagramm aufziehen

5.1 Papiertransportwerk für Linienbandschreiber nach Bild 10

Mittelschenkel der Halterung ankippen. Halterung für Faserschreibelement zusammendrücken, aus der Gabel des Schreibhebels nehmen und Schreibelement entfernen. Schraube 1 Bild 10 lockern, Transportsicherung 2 anheben, um 180° drehen und Schraube wieder festziehen. Hebel 3 anheben und Transportwerk bis zum Anschlag nach vorn schwenken. Spannbügel 4 anheben. Diagrammrolle (Papp-Hülse) auf die Vorratswalze fest einstecken, so dass die Mitnehmerspitze in die Papphülse eindringt. (Die runde Perforation des Diagrammpapiers muss an Scheibe links liegen.) Vorratswalze wieder seitenrichtig (Anschlag auf der Rolle links) einlegen. Papier nach vorn ziehen und Perforation in Stiftwalze einlegen. Spannbügel 4 zurückklappen und Werk in das Gerät zurückschwenken. Klinken 7 anheben und Aufwickelwalze 8 herausnehmen. Papieranfang zu einer Spitze falten, in den breiten Schlitz der Aufwickelwalze gerade einschieben und einige Umdrehungen Papier aufwickeln. Der Formschluss der 2-teiligen Aufwickelwalze muss erhalten bleiben! Aufwickelwalze wieder einsetzen.

Es ist darauf zu achten dass das Stirnrad links in Eingriff gebracht wird. Klinken 7 zurückklappen, Papier an der Vorratswalze glattziehen. Schreibelement wieder einsetzen bzw. zurückklappen. Uhrzeit mit Handrad F unter Schreibelementspitze einstellen. Am Hebel K Schreibwerk in Betrieb nehmen. Die Diagrammrolle ist ca. 15 Meter lang und reicht bei einem Vorschub von 20 mm/h ca. einen Monat. Das Ende von ca. 1 Meter ist durch eine rote Linie auf dem Registrierpapier gekennzeichnet.

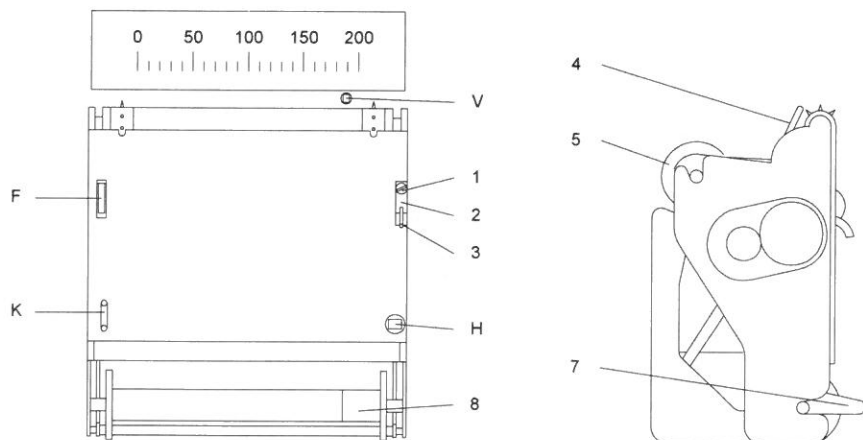


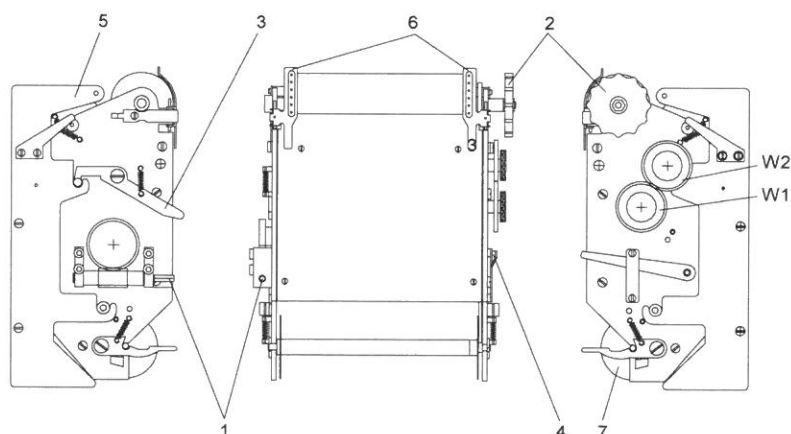
Bild 10 Papiertransportwerk für Typen 230.01, 240.0, 340.0, 340.0 RNR, 341.0, 361.0

5.2 Papiertransportwerk nach Bild 11 (mit der Kennzeichnung N - 8d und N - 32d oder Schnellläufer NH - 120 mm/h und NVH - 1200 mm/h)

Ab Januar 2002 werden bei den Linienbandschreibern der Typen 230.01 und 361.01 mit 100 mm Schreibbreite auch neue Diagrammtransportwerke eingesetzt, die an oben genannter Bezeichnung erkennbar sind.

Weitere Änderungen sind:

- Außenvierkant der Aufzugsspindel auf der linken Seite (1)
- manuelle Papiervorschubmöglichkeit durch Handrad auf der rechten Seite (2)
- Hebel zum Vorschwenken des Schreibwertisches auf der linken Seite (3)
- Einschalter für Vorschub auf der rechten Seite (4)



Die Papiertransportwerke sind mit beiliegendem Aufzugschlüssel am Außenvierkant 1 an der linken Seite des Schreibwerkes durch Rechtsdrehung bis zur deutlich fühlbaren Sperre aufzuziehen. Das Papierband läuft nach Betätigung des rechts befindlichen Hebels in Richtung auf die grüne Kennzeichnung an (siehe auch Bild 11, Pos. 4).

Diagramm aufziehen (Papiertransportwerk nach Bild 11.1).

Mittelschenkel der Halterung ankippen. Halterung für Faserschreibelement zusammendrücken, aus der Gabel des Schreibhebels nehmen und Schreibelement entfernen.

Hebel 3 nach unten drücken, dadurch schwenkt der Schreibwertisch nach vorn. Vorratswalze 5 entnehmen und neue Diagrammrolle aufstecken. Der Anschlagteller muss sich auf der linken Seite befinden. Ebenfalls die runde Perforation des Diagrammpapiers. Vorratswalze wieder einlegen und Papieranfang entsprechend Bild 11.1 einfädeln. Die Papierführungsschienen 6 werden auf das aufgelegte Papierband zurückgeklappt.

Der Schreibwertisch wird zurück in die Raststellung geklappt. Dann kann die Aufwickelwalze 7 entnommen werden. In diese wird der schräg angeschnittene Papieranfang unter die Feder geklemmt und einige Umdrehungen aufgewickelt. Nach Einlegen der Aufwickelwalze 7 in die Lagerung (Zahnritzel auf der rechten Seite) wird mittels des Handrades 2 für den manuellen Vorschub die Stundenzahl durch Vorwärtsbewegung des Papierbandes eingestellt. Nach Einsetzen des Schreibelements mit der Halterung wird die Uhrzeit unter der Schreibspitze genau eingestellt. Mit Hebel 4 (grüne Markierung) wird das Schreibwerk in Betrieb gesetzt.

Es ist auch möglich, den Diagrammpapierwechsel am herausgenommenen Schreibwerk vorzunehmen. Hierfür ist es notwendig, nach Betätigung des linken Hebels und des Herausschwenkens, das komplette Schreibwerk nach vorn oben herauszunehmen. Das Einlegen des Diagrammpapiers kann so einfacher durchgeführt werden.

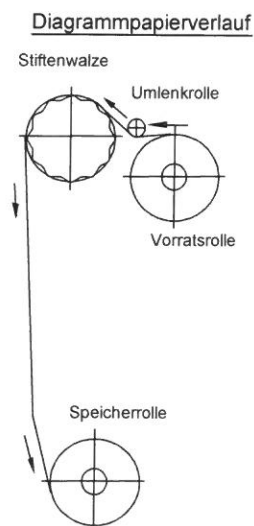


Bild 11.1

5.3 Papiertrommel für Trommelschreiber nach Bild 12

Beim Diagrammwechsel wird zunächst der Aufzugsrändelrad durch Linksdrehung abgeschraubt. Dann kann die Trommel nach oben abgehoben werden. Durch einen Druck von unten gegen die Diagrammklemmleiste springt diese oben aus dem Führungsschlitz und gibt das Diagramm frei. Beim Auflegen des neuen Diagrammes werden die beiden Enden unter der Klemmleiste zusammengelegt, und dann wird diese oben wieder in den Schlitz eingeführt.

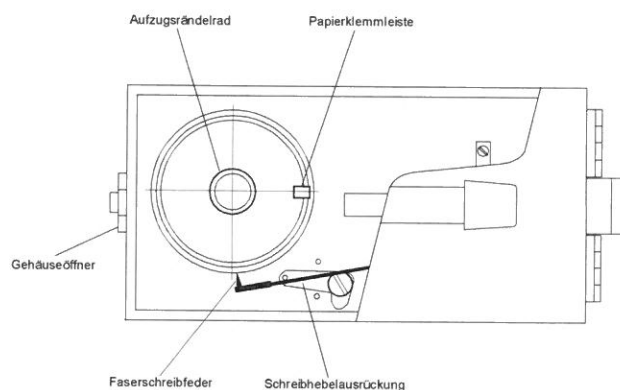


Bild 12

5.4 Papiertransportwerk für Kreisblattschreiber nach Bild 13

Der Diagrammwechsel kann erst erfolgen, wenn die Rändelmutter(n) (je nach Ausführung) in der Mitte der Diagrammaufnahme abgeschraubt und entfernt wird. Beim Auflegen eines neuen Diagrammes muss darauf geachtet werden, dass das Diagrammpapier unter den Klemmlaschen der Aufnahmescheibe sitzt, und die Rändelmutter das Diagramm fest einspannt.

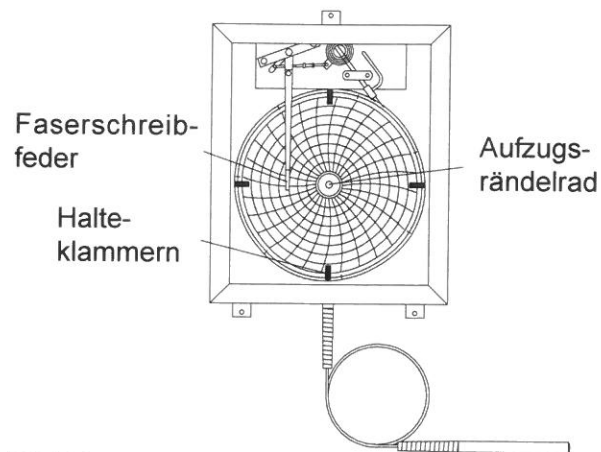
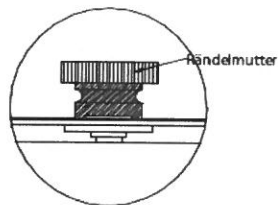
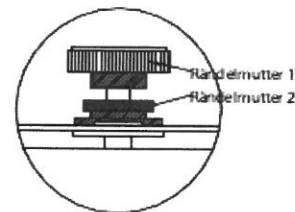


Bild 13



Variante 1: Rändelmutter dient zur Diagrammbefestigung und zum Aufziehen des Uhrwerkes



Variante 2: Rändelmutter 2 dient zur Diagrammbefestigung, Rändelmutter 1 dient zum Aufziehen des Uhrwerkes

6 Schreibeinrichtung

Die Geräte sind mit Einweg-Faserschreibelementen ausgerüstet.

6.1 Schreibeinrichtung für Linienbandschreiber

Transportsicherung am jeweiligen Schreibhebel durch Herausziehen entfernen (nur Druckschreiber). Die Einweg-Faserschreibfeder wird komplett mit Schreibfederaufhängung geliefert. Die Schreibspitze ist mit einer Abdeckkappe gegen Austrocknung gesichert. Zur Inbetriebnahme ist die V-förmige Aufhängung zusammenzudrücken und in die Gabel des Schreibhebels einzusetzen. Nach Loslassen der Aufhängung rasten die Schwenklagerbolzen selbständig in die Gabelösen ein. Danach Drehbügel zwischen die Lagerbolzen zurückdrücken.

Die Schreibfeder muss leicht gegen den Diagrammstreifen fallen. Nach Abnehmen der Abdeckkappe ist das Schreibelement betriebsbereit. Bei Austausch der Einweg-Faserschreiber kann die Aufhängung wieder verwendet werden. Unter leichtem Drehen wird der Faserschreiber aus der Aufhängung herausgezogen und in umgekehrter Folge der neue wieder eingesetzt.

Bei einem Vorschub von 20mm/h reicht der Tintenvorrat ca. 2 Monate.

6.2 Schreibeinrichtung für Trommel- und Kreisblattschreiber

Bei Inbetriebnahme der Schreibeinrichtung wird zunächst der Schreibhebel aus der Transportsicherung (Drahtfeder) herausgenommen. Das Faserschreibelement wird nun bis zum Anschlag auf den Schreibhebel geschoben. Nach Abnehmen der Abdeckkappe und Lösen der Schreibhebelausrückstange (Bild 12) ist das Schreibelement betriebsbereit. Vor jedem Transport ist der Schreibhebel wieder in die Transportsicherung einzulegen (nur Druckmessgeräte, Trommelschreiber).

7 Inbetriebnahme der Papiertransportwerke

7.1 Papiertransportwerke für Linien-Bandschreiber

Papiertransportwerke mit Handaufzugswerk sind nur mit der beiliegenden Kurbel am Vierkant (Innen-Vierkant bei Typen 230.01, 240.0, 340.0, 340 RNR, 341.0 und 361.01 gemäß Bild 10 bzw. Außenvierkant bei Schreibwerken nach Punkt 5.2) durch Rechtsdrehung bis zur deutlich fühlbaren Sperre aufzuziehen, nicht bis zum Anschlag! Bei Werken mit Handaufzug oder Synchronmotor läuft nach Betätigen des Schalters das Band an.

7.2 Papiertransportwerke für Trommel- und Kreisblattschreiber

Das Papiertransportwerk wird durch Rechtsdrehen des auf der Trommel befindlichen Aufzugschlüssels aufgezogen. Der Kreisblattschreiber wird durch das Rändelrad mit Rechtsdrehung aufgezogen.

7.3 Änderung der Diagrammvorschubgeschwindigkeit bei Linien-Bandschreibern

7.3.1 Linien-Bandschreiber nach Bild 10

Beim Ändern des Vorschubs am Schreibwerk sind folgende Schritte vorzunehmen:

- Schreibwerk vorschwenken (Hebel 3 am Schreibwerk)
- Rändelmuttern an den Wechselrädern W1 und W2 abschrauben
- Wechselräder entfernen
- neues Wechselradpaar entsprechend des gewählten Vorschubes aufsetzen, die Verdrehsicherung muss in die Aussparung im Wechselrad einrasten
- Rändelmuttern montieren und Schreibwerk wieder zurückklappen

Antriebswerk	Antriebsräder		Wechselräder		Vorschub mm/h
	A1 Zähne- zahl	A2 Zähne- zahl	W1 Zähne- zahl	W2 Zähne- zahl	
8d	30	60	40	80	5
			60	60	10
			80	40	20
≥32d	60	30	60	60	40
			72	48	60
			90	30	120
≥32d	72	18	90	30	240
			45	45	5
			60	60	10
≥32d	72	18	80	40	20
			60	60	40
			72	48	60
≥32d	72	18	80	40	80
			90	30	120

Das Wechseln der am Federaufzugswerk befindlichen Antriebsräder A1 und A2 sollte dem Hersteller überlassen werden, da diese Antriebsräder sehr fest auf den Achsen sitzen und ein Verbiegen dieser Achsen einen Funktionsausfall des Antriebes mit sich bringen können. (Gegebenenfalls passendes Diagrammpapier verwenden.)

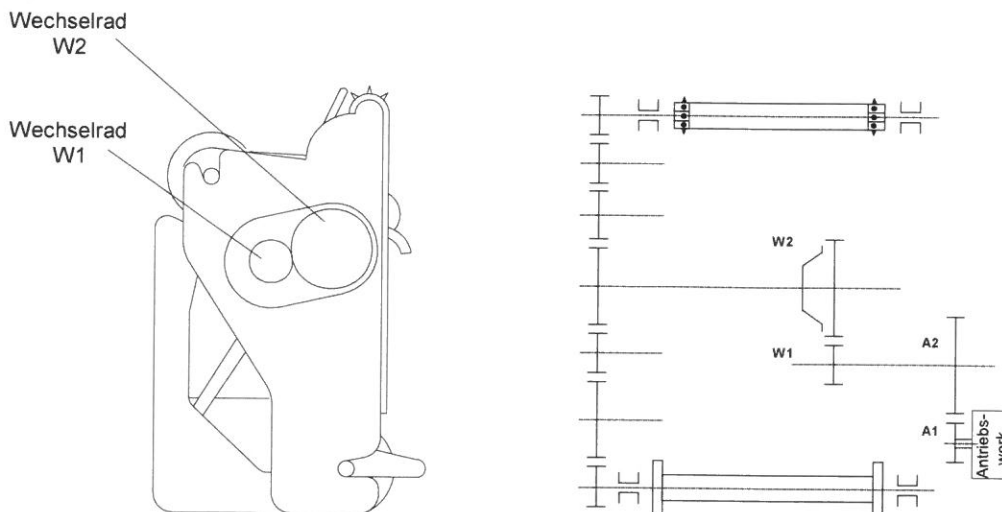


Bild 14

7.3.2 Änderung der Diagrammvorschubgeschwindigkeit bei Schreibwerken nach Punkt 5.2 und nach Bild 11

Zum Ändern der Vorschubgeschwindigkeit am Schreibwerk N-8d, N-32d, NH-120 und NVH-1200 sind folgende Schritte vorzunehmen:

- Schreibwerk entsprechend Pkt. 5.2 herausschwenken und aus den Lagerzapfen herausnehmen
- Wechselräder W1 und W2 nach Zahnradpaarung der nachstehenden Tabellen für gewünschten Vorschub bereitstellen
- Lösen der Sechskantmuttern der beiden Wechselräder - Austausch des Zahnradpaares
- Wiederbefestigung der Sechskantmuttern
- Einsetzen des Schreibwerkes in die Lagerzapfen und zurückschwenken

Umschalten des Uhrwerkes

Die Einstellung ab Werk erfolgt nach Kundenbestellung. Eine mögliche Umschaltung auf eine andere Laufzeit ist durch Wechseln der Antriebsräder im Inneren der Trommel und auf dem Antriebswerk realisierbar.

Wechselradtabellen (siehe auch Bild 11)

N-8d

mm/h	W1	W2
5	15	120
10	24	96
20	40	80
30	51	68
40	60	60
60	72	48

N-32d

mm/h	W1	W2
5	24	96
10	40	80
20	60	60

NH-120

mm/h	W1	W2
120	60	60
240	80	40
360	90	30

NVH-1200

mm/h	W1	W2
600	40	80
900	51	68
1200	60	60

8 Gerät prüfen

Die Geräte werden genau justiert und funktionssicher geliefert. Es kann sich jedoch nach langem Gebrauch oder durch unsachgemäßen Transport eine Korrektur des Nullpunktes bzw. eine Neujustage im Herstellerbetrieb erforderlich machen.

8.1 Temperaturschreiber

Temperaturfühler in Flüssigkeit eintauchen und mindestens 5 Minuten unter ständigem Verwirbeln der Flüssigkeit (Rühren, Einleitung von Druckluft etc.) im Bad belassen. Überprüfung der Badflüssigkeitstemperatur mit Prüfthermometer. Besteht eine Abweichung der Anzeige zwischen Prüfthermometer und Schreiber, ist das Gerät an der Spindel V (Bild 10 bei Typen 230.01, 240.0, und 341.0) vorsichtig einzustellen. Für diese Einstellung wird ein Vierkantschlüssel mitgeliefert.

8.2 Druckschreiber

Bei Druckbandschreibern ist die Anzeige mit einem entsprechenden Prüfmanometer (Klasse 0,6) zu vergleichen. Die Einstellung erfolgt wie bei Temperaturschreibern (Bild 10 bei Typen 340.0, 341.0, 361.01).

9 Wartung

Aufgrund ihrer soliden Konstruktion bedürfen die Geräte einer geringen Wartung. Diese beschränkt sich im Wesentlichen auf das Wechseln der Faserschreibfedern und des Diagrammpapiers.

10 Störungssuche

Fehler:

Der Schreiber zeichnet nicht auf

mögliche Ursachen:

- Faserschreibelement leer - Element wechseln
- Schreibelement nicht richtig in Schreibhebelgabel gelagert - Schreibelement richtig einhängen bzw. einschieben
- Registriertisch ist nicht richtig eingerastet - Tisch richtig einrasten (nur bei Linien-Bandschreibern)

Fehler:

Das Registrierpapier wird nicht weitertransportiert

mögliche Ursachen:

- Registriertisch ist nicht richtig eingerastet - Tisch richtig einrasten (nur bei Linien-Bandschreibern)
- Vorrats- oder Aufwickelwalze sitzt nicht richtig in der Arretierung - Sitz in Ordnung bringen
- Papierperforation ist nicht eingerastet bzw. Papier läuft nicht gerade - richtigen Sitz des Diagrammpapiers herstellen
- Trommel sitzt lose - Aufzugschlüssel festschrauben

Unser Kundendienst steht Ihnen jederzeit gern zur fachlichen Beratung, zur Wartung und Reparatur vor Ort und zur Lieferung von Ersatzteilen zur Verfügung. Fordern Sie uns bitte an.

Änderungen infolge technischer Maßnahmen sind möglich.



PAULWEGENER
MESSTECHNIK SEIT 1921

Paul Wegener GmbH
Marienstraße 24
D-06493 Ballenstedt

Tel.: +49 (0) 39483 96 300
Fax: +49 (0) 39483 96 400
Internet: www.paul-wegener.de
e-mail: info@paul-wegener.de

Letzte Änderung: 30.09.2013