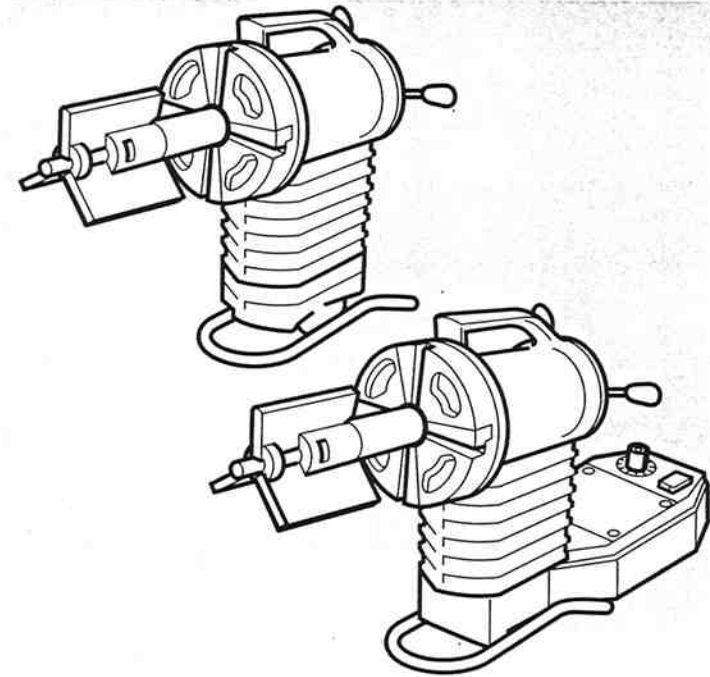


GEORG FISCHER +GF+

- A** Georg Fischer Rohrleitungssysteme GmbH, Sandgasse 16, A-3130 Herzogenburg, Tel. 02782/56 43-0, Fax 02782/51 56
- AUS** George Fischer Pty Ltd., Suite 3, 41 Stamford Road, Oakleigh Victoria 3166, Tel. 00613/956 80 966, Fax 00613/956 80-988
- B/L** Georg Fischer N.V./S.A., Digue du Canal 109-111 – Vaartdijk 109-111, B-1070 Bruxelles/Brussel, Tél. 02/5 56 40 20, Fax 02/5 24 34 26
- CH** Georg Fischer Rohrleitungssysteme (Schweiz) AG, Amsler-Laffon-Strasse 1, Postfach, CH-8201 Schaffhausen, Tel. 052/631 30 93, Fax 052/625 03 47
- D** Georg Fischer Rohrverbindungstechnik GmbH, Freibühlstrasse 18/19, D-78224 Singen, Tel. 07731/88 65 21-23, Fax 07731/88 65 24
- DK** Georg Fischer A/S, Klintehøj Vænge 17, DK-3460 Birkerød, Tel. 42/81 19 75, Fax 42/81 16 22
- F** George Fischer S.A., 105-113, rue Charles Michels, B.P.174, F-93208 Saint-Denis Cedex 1, Tél. 01/49 22 13 41, Fax 01/49 22 13 00
- GB** George Fischer Sales Limited, Paradise Way, Coventry, CV2 2ST, Tel. 01203/53 55 35, Telex 33 00 32, Fax 01203/53 04 50-51
- I** Georg Fischer S.p.A., Via Sondrio 1, I-20063 Cernusco S/N (MI), Agente generale di vendita Tufira S.r.l., Tel. 02/92 18 61, Fax 02/92 14 07 85
- N** Georg Fischer A.S., Rudsletta 97, N-1351 Rud, Tel. 67/17 17 40, Fax 67/13 92 92
- NL** Georg Fischer N.V., Lange Veenteweg 19, Postbus 35, NL-8160 AA Epe, Tel. 0578/67 82 22, Fax 0578/62 17 68
- S/SF** Georg Fischer AB, Box 113, S-12523 Älvsjö-Stockholm, Tel. 08/727 47 00, Fax 08/749 23 70
- USA** Georg Fischer Disa Inc., 407 Hadley Street, P.O. Box 40, Holly MI 48442-0040, Tel. 810/634 82 51, Fax 810/634 25 07
- Export** Georg Fischer Rohrverbindungstechnik GmbH, Freibühlstrasse 18/19, D-78224 Singen, Tel. 07731/88 67 88-89, Fax 07731/88 65 24

Betriebsanleitung

Code 790 093 761



Rohrenden-

Bearbeitungsmaschinen

REB 4 / 6 / 14 (Druckluft)

REB 4 / 6 / 14 (Elektro)

B321/00007-2
Ser.Nr.:093480703



Rohrendentrdsgerdrt REB 6 ; 49mm-159m

GEORG FISCHER +GF+

Diese Betriebsanleitung gehört

zur Maschine Nr.:

Alle Rechte, insbesondere das Recht der Vervielfältigung und Verbreitung sowie der Übersetzung, vorbehalten. Vervielfältigungen oder Reproduktionen in jeglicher Form (Druck, Fotokopie, Mikrofilm oder Datenerfassung) bedürfen der schriftlichen Genehmigung durch die Georg Fischer Rohrverbindungstechnik GmbH.

Service/Kundendienst

Ersatzteile: siehe separate Ersatzteilliste.
Für die Behebung von Störungen steht Ihnen eine separate Serviceanleitung zur Verfügung. Sie können sich auch direkt an unsere für Sie zuständige Niederlassung wenden.
Ein Adressenverzeichnis finden Sie auf der Rückseite dieser Betriebsanleitung.

Geben Sie bitte folgende Daten an:

- Maschinen-Typ REB 4 (D) / 6 (D) / 14 (D) bzw.
REB 4 (E) / 6 (E) / 14 (E)
- Maschinen-Nr. siehe Typenschild/
Gehäusedeckel

Die technischen Daten sind unverbindlich.

Sie beinhalten keine Zusicherung von Eigenschaften.

Änderungen vorbehalten.

Es gelten unsere Allgemeinen Verkaufsbedingungen.

Inhaltsverzeichnis

	Seite
0 Zu dieser Betriebsanleitung	1
1 Sicherheitshinweise	2
1.1 Bestimmungsgemäße Verwendung	2
1.2 Sicherheitsbewußt arbeiten	3
1.3 Entsorgung	3
1.4 Weitere Sicherheitsvorschriften	3
2 Aufbau der Rohrenden-Bearbeitungs- maschine	4
2.1 REB 4 / 6 / 14 (D)	4
2.2 REB 4 / 6 / 14 (E)	5
3 Eigenschaften und Einsatzmöglichkeiten	6
3.1 Eigenschaften	6
3.2 Einsatzmöglichkeiten mit Standardzubehör	7
4 Sonderzubehör	8
5 Technische Daten	9
6 Inbetriebnahme	11
6.1 Überprüfen des Lieferumfangs	11
6.2 Transport und Montage	12
6.3 Voraussetzungen für die Druckluftanlage	14
6.4 Netzanschluss für Elektroantrieb	14

Inhaltsverzeichnis

	Seite
7 Bedienung	15
7.1 Spannkeile auf Mast montieren	17
7.2 Spannkopf auf Mast montieren	19
7.3 Mast im Rohr zentrieren	20
7.4 Multifunktionswerkzeug MFW und Werkzeughalter montieren	21
7.4.1 Bearbeitung in getrennten Arbeitsgängen	21
7.4.2 Kombination von Fasen- und Planhalter	22
7.5 Schnittgeschwindigkeit einstellen	24
7.6 Rohr bearbeiten	26
8 Wartung	27
9 Was tun, wenn...?	28

Störung	Mögliche Ursachen	Behebung
Motor der REB (E) schaltet selbsttätig ab.	Zulässige Betriebstemperatur wurde überschritten. Zulässige Stromaufnahme wurde überschritten.	→REB (E) ausschalten, abkühlen lassen und wieder einschalten. →REB (E) ausschalten und wieder einschalten.
Motor der REB (E) läuft nicht.	Überlastschutz hat ausgelöst. Wiederanlaufsperr hat ausgelöst.	→REB (E) ausschalten, ca. 15 min warten und dann wieder einschalten. →REB (E) ausschalten und wieder einschalten.
Schlechte Bearbeitungsqualität an Trenn- u. Anfasflächen	MFW stark abgenutzt oder ausgebrochen. Ungenügende Werkzeugkühlung. Falsche Drehzahleinstellung.	→Neue Schneide verwenden. →Neue MFW von Georg Fischer verwenden. →Schnittstelle schmieren. →Drehzahl gemäss Kap. 7.5 einstellen.
Werkzeug neigt zum Rattern	Zu hohe Schnittgeschwindigkeit. Zu geringer Vorschub.	→Drehzahl (Schnittgeschwindigkeit) nach Tabelle einstellen. →Vorschub erhöhen, gleichzeitig aber die Leistung erhöhen. Darauf achten, dass die Schnittgeschwindigkeit möglichst konstant bleibt.
Extreme Ratterneigung	Axiales oder radiales Spiel in den Bauteilen.	→Maschine auf Spielfreiheit überprüfen.

9 Was tun, wenn...?

Folgende Tabelle zeigt Ihnen mögliche Ursachen von Störungen und hilft Ihnen bei der Störungsbehebung.

Störung	Mögliche Ursachen	Behebung
REB (D) läuft trotz angeschlossener Druckluftleitung nicht.	Lamellen des DL-Motors in falscher Stellung. Systemdruck zu niedrig.	→ Drosselventil auf max. Drehzahl stellen, dann einschalten und herunterregeln! → Systemdruck auf 6 bar erhöhen.
Motor des REB (D) bringt nicht die notwendige Leistung.	Zu niedriger Druck im Primärnetz (unter 6 bar).	→ Andere Verbraucher vom Netz trennen. → Systemdruck auf 6 bar erhöhen.
Werkzeug (MFW) hakt bei der Bearbeitung ein.	Vorschub zu gross.	Bei REB (D): → Maschine ausschalten, Druckluftzufuhr abschalten, Rohrspannung lösen. Bei REB (D) und (E): → Maschine entgegen dem Uhrzeigersinn ca. 5 mm zurückdrehen. → Werkzeughalter demontieren und Maschine aus dem Rohr herausnehmen. → Span mittels Seitenschneider entfernen und Absatz abfeilen. → Bei erneuter Bearbeitung sorgfältig zustellen.
Mast lässt sich trotz starkem Anzugsmoment bewegen.	Schrauben (3 Stk.) am Spannkopf haben sich gelöst.	→ Spannung lösen, Mast herausnehmen. → Schrauben auf Festsitz überprüfen.

0 Zu dieser Betriebsanleitung

Für das schnelle Erfassen und das sichere Umgehen mit dieser Betriebsanleitung werden Ihnen hier die in der Anleitung verwendeten Symbole und ihre Bedeutung vorgestellt.

Symbole



Sicherheitshinweis

Mit dem allgemeinen Gefahrensymbol sind Textstellen gekennzeichnet, die Sie unbedingt lesen und beachten müssen. Nichtbeachtung kann zur Gefährdung der Gesundheit von Personen führen.



Wichtige Information

Mit diesem Symbol sind Textstellen gekennzeichnet, die wichtige Informationen vermitteln. Nichtbeachtung kann zu Funktionsstörungen oder Maschinenschäden führen.



Aktion

Dieser Pfeil kennzeichnet eine ausführende Tätigkeit. Sie tun etwas.

Abkürzungen

- Im folgenden Text wird die Druckluftvariante der Rohrenden-Bearbeitungsmaschine mit D, die Elektrovariante mit E abgekürzt: REB 4 / 6 / 14 (D) und REB 4 / 6 / 14 (E). Steht hinter der Bezeichnung REB keine Abkürzung, so gilt der Text für beide Varianten.
- MFW = Multifunktionswerkzeug

1 Sicherheitshinweise

Die Rohrenden-Bearbeitungsmaschine (hier weiter REB genannt), ist nach dem neuesten Stand der Technik gebaut. Ein anderer Einsatz als der in dieser Betriebsanleitung beschriebene, kann zu Personenschäden des Benutzers oder Dritter führen. Ferner können die Maschine oder andere Sachwerte beschädigt werden.

Deshalb:

- Die Maschine nur in technisch einwandfreiem Zustand benutzen und diese Sicherheitshinweise unbedingt beachten.

1.1 Bestimmungsgemässe Verwendung

- Nur die in dieser Betriebsanleitung aufgeführten Rohrabmessungen und -werkstoffe verwenden (siehe Kap. 3), andere Abmessungen und Werkstoffe nur nach Rücksprache mit dem Georg Fischer Kundendienst.
- REB nur zum Bearbeiten von Rohrenden gemäss Kap. 7 einsetzen.
- Nur Original-Ersatzteile und -Betriebsstoffe von Georg Fischer verwenden.
- Die REB täglich auf äusserlich erkennbare Schäden und Mängel überprüfen. Schäden und Mängel sofort beheben lassen.
- Arbeiten an der elektrischen Ausrüstung der REB (E) dürfen nur von einer Elektrofachkraft vorgenommen werden.
- Die REB (E) nur betreiben, wenn die elektrischen Schutzeinrichtungen Wiederanlaufsperrung und Überlastschutz in Ordnung sind.
- Die REB (D) nur mit Ein/Aus-Taster am Drehgriff für Drehzahlregulierung betreiben.

8 Wartung



Achtung (REB (D))

Unter Druck stehende Teile können beim Lösen Verletzungen verursachen.

- Lassen Sie vor den Wartungsarbeiten die REB bei abgestellter Druckluft bis zum Stillstand leerlaufen.
- Nehmen Sie vor den Wartungsarbeiten die Druckluftleitung ab.



Achtung (REB (E))

Lebensgefahr durch Stromschlag.

- Ziehen Sie vor den Wartungsarbeiten den Netzstecker.

Zeitraum	Tätigkeit
vor Arbeitsbeginn	→ Rohrspannung prüfen, falls die Maschine bereits im Rohr montiert ist. REB (D): → Systemdruck prüfen. → Wartungseinheit prüfen. → Öler der Wartungseinheit einstellen. REB 4: 5 Tropfen bei 1 m ³ /min Luftverbrauch REB 6, 14: 10 Tropfen bei 2 m ³ /min Luftverbrauch (Ölsorte SAE 5 W bis SAE 10 W) Bei niedrigen Temperaturen: → Anti-Eis-Schmiermittel verwenden.
wöchentlich	REB (D): → Druckluftzuleitung auf Dichtheit prüfen. → Schlauchschellen auf Festsitz prüfen.
bei jeder Reinigung	→ Spannkeile und Aufnahmen für Spannkeile (Mast und Kopf) reinigen.
bei jedem Werkzeugwechsel	→ Werkzeughalter und MFW reinigen. → Schneidstoff und Schmutz von der Anlagefläche des Werkzeughalters entfernen.

7.6 Rohr bearbeiten

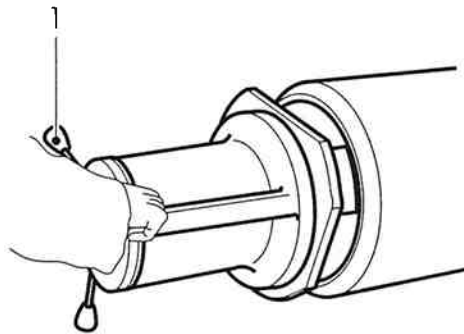


Achtung

Heisse und scharfkantige Späne können Verletzungen an Augen und Händen verursachen.

- Arbeiten Sie immer mit Schutzbrille.
- Entfernen Sie Späne nur mit Schutzhandschuhen und einem Spänedorn.

- Verwenden Sie für die Zerspanung den von Georg Fischer empfohlenen Kühlschneidstoff KSS-TOP. Mit Schneidstoff spanen verlängert die Standzeiten der Multifunktions-Werkzeuge und es sind grössere Vorschübe möglich.



- Druckluftantrieb:
Wenn Sie den Vorschub (mit der Vorschubzustellung) reduzieren, dann müssen Sie auch die Schnittgeschwindigkeit (mit dem Drehgriff zur Drehzahlregulierung) reduzieren.

Beim Elektroantrieb regelt die Steuerung die eingestellte Drehzahl unabhängig von der Belastung.

→ Mit Vorschubzustellung (1) Werkzeug an das Rohr heranfahren.

→ Bis zum ersten Kontakt des Werkzeugs mit dem Rohr extrem vorsichtig zustellen. Wenn die Schneide des Werkzeugs am gesamten Umfang des Rohres spant, mit gleichmässigem Druck weiter zustellen.

1.2 Sicherheitsbewusst arbeiten

„Leisten auch Sie Ihren Beitrag zur Sicherheit am Arbeitsplatz.“

Abweichungen vom Betriebsverhalten sofort dem Verantwortlichen melden.

Alle Arbeiten sicherheitsbewusst durchführen.



- Beim Arbeiten mit der REB Schutzbrille und Sicherheitshandschuhe tragen.
- Nach dem Ende jedes Arbeitsganges Maschine abschalten.
- Vor dem Reinigen der REB (D) Druckluftzufuhr abschalten und Maschine leerlaufen lassen bzw. bei der REB (E) Netzstecker ziehen und Maschine leerlaufen lassen.

Verletzungsgefahr besteht an den Bearbeitungswerkzeugen und durch federnde Späneschlangen. Deshalb:



- Während der Bearbeitung nicht in die Werkzeuge fassen.

1.3 Entsorgung

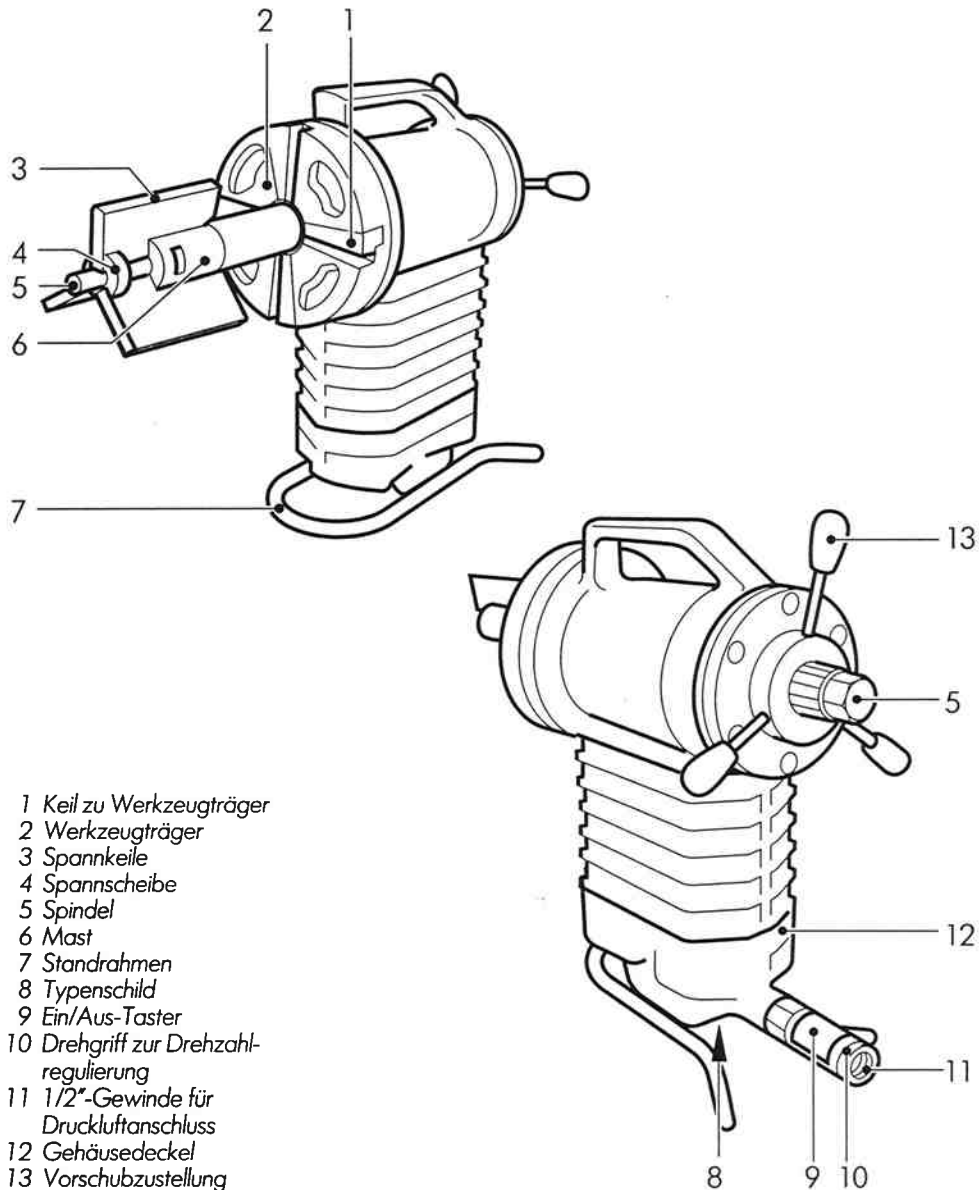
Drehspäne und gewechseltes Getriebeöl ordnungsgemäss entsorgen.

1.4 Weitere Sicherheitsvorschriften

Länderspezifische Vorschriften, Normen und Richtlinien beachten.

2 Aufbau der Rohrenden-Bearbeitungsmaschine

2.1 REB 4 / 6 / 14 (D)



- 1 Keil zu Werkzeugträger
- 2 Werkzeugträger
- 3 Spannkeile
- 4 Spanscheibe
- 5 Spindel
- 6 Mast
- 7 Standrahmen
- 8 Typenschild
- 9 Ein/Aus-Taster
- 10 Drehgriff zur Drehzahlregulierung
- 11 1/2"-Gewinde für Druckluftanschluss
- 12 Gehäusedeckel
- 13 Vorschubzustellung

Momentane Schnittgeschwindigkeit messen

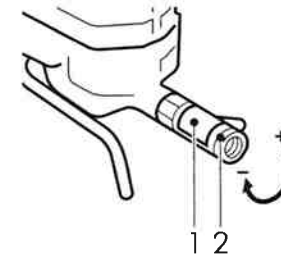
→ Umlaufzeit der Werkzeugaufnahme pro Umdrehung in Sekunden messen.

Drehzahl $n = 60 / \text{benötigte Umlaufzeit in Sekunden} \cdot 1 / \text{min}$ [U/min]

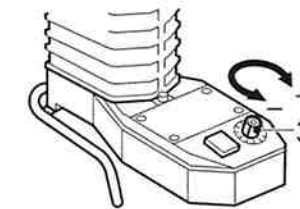
→ Die Schnittgeschwindigkeit mit folgender Formel ermitteln:

Schnittgeschwindigkeit $u = \pi \cdot \text{Rohrdurchmesser } d / 1000 \cdot \text{Drehzahl } n$

Schnittgeschwindigkeit u [m/min]
 Rohraussen-Ø DA [mm]
 Drehzahl n [U/min]



REB (D)



REB (E)

→ Ein/Aus-Taster (1) drücken und gleichzeitig Drehgriff (2) zur Drehzahlregulierung bzw. Reglerknopf (3) so lange nachregeln, bis die gemessene Drehzahl mit der erforderlichen Schnittgeschwindigkeit/Drehzahl übereinstimmt.

Drehzahl erhöhen

→ Drehgriff (2) im Gegenuhrzeigersinn drehen bzw. Reglerknopf (3) im Uhrzeigersinn drehen.

Drehzahl verringern

→ Drehgriff (2) im Uhrzeigersinn drehen bzw. Reglerknopf (3) im Gegenuhrzeigersinn drehen.

7.5 Schnittgeschwindigkeit einstellen

→REB anschliessen.
(Voraussetzungen
siehe Kapitel 6.3.)

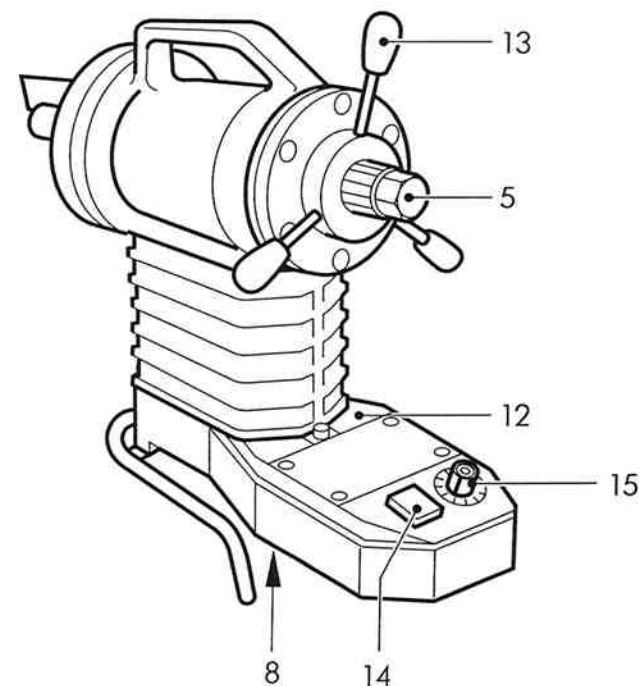
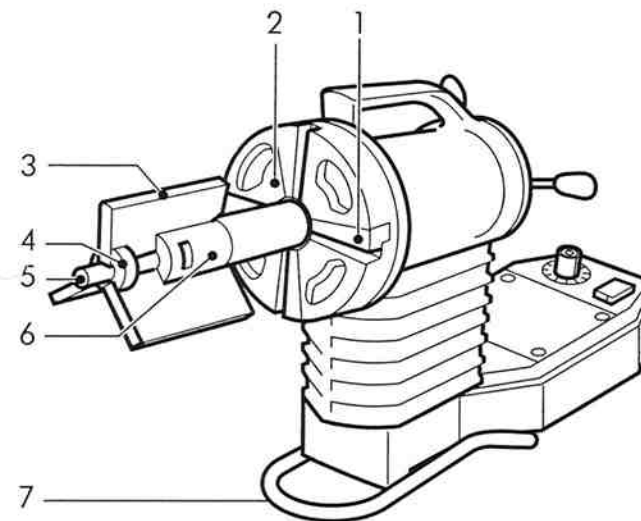
☐ Überprüfen Sie vor dem Einschalten der REB, ob zwischen der Schneidkante und dem Rohrende ausreichend Abstand vorhanden ist. Ein nicht rechtwinklig abgesägtes Rohr kann bei zu geringem Abstand Schneidkante – Rohrende das Werkzeug beschädigen.

→Erforderliche Schnittgeschwindigkeit untenstehender Tabelle entnehmen.

Richtwerte für Drehzahl bzw. Schnittgeschwindigkeit

Rohraussen-Ø DA		Nennweite DN	unlegierter und niedrig legierter Stahl		hochlegierter Stahl	
(mm)	(inch)	(inch)	u (m/min)	n (U/min)	u (m/min)	n (U/min)
42,2	1,660	1 1/4	7	53	6	45
48,3	1,900	1 1/2	7	46	6	40
60,3	2,375	2	7	37	6	32
73,0	2,875	2 1/2	7	31	6	26
88,9	3,500	3	7	25	5	18
101,6	4,000	3 1/2	7	22	5	16
114,3	4,500	4	6	17	5	14
141,3	5,563	5	6	14	5	11
168,3	6,625	6	6	11	4	8
219,1	8,625	8	6	9	4	6
273,0	10,750	10	6	7	4	5
323,8	12,750	12	6	6	4	4
355,6	14,000	14	6	5	4	4

2.2 REB 4 / 6 / 14 (E)



- 1 Keil zu Werkzeugträger
- 2 Werkzeugträger
- 3 Spannkeile
- 4 Spannscheibe
- 5 Spindel
- 6 Mast
- 7 Standrahmen
- 8 Typenschild
- 12 Gehäusedeckel
- 13 Vorschubzustellung
- 14 Ein-/Ausschalter
- 15 Drehzahlregler

3 Eigenschaften und Einsatzmöglichkeiten

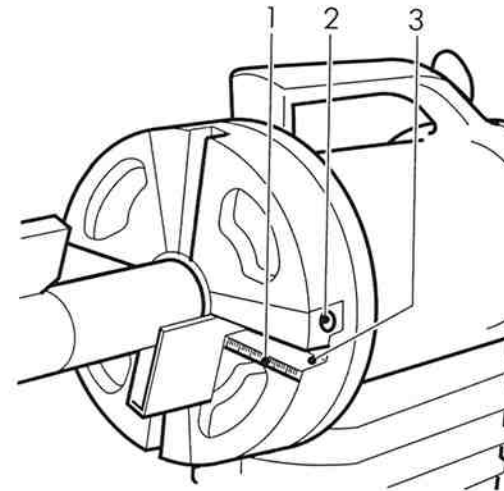
3.1 Eigenschaften

Die Rohrbearbeitungsmaschine REB ist geeignet zum Bearbeiten (Anfasen, Planen) von Rohrenden aus metallischen Werkstoffen.

Die REB zeichnet sich durch folgende Eigenschaften aus:

- Rohrenden-Vorbereitung für normgerechte Schweißnaht-Fugenformen
- separate Mast-Vormontage
- Werkzeugsystem QTC® (Quick Tool Change) Schnellverschluss für Fixierung des Werkzeugträgers
- nur ein Multifunktions-Werkzeug notwendig für:
 - verschiedene Bearbeitungsoperationen (Anfasen, Planen)
 - verschiedene Rohrwanddicken
 - verschiedene Rohrwerkstoffe
- Vier-Schneiden-Werkzeug:
 - nur jeweils eine Schraube zur Befestigung und Fixierung der Werkzeuge
 - Werkzeugbeschichtung Futura® Balinit
- Spannsystem:
 - nur 3(+3) Schrauben zur Abdeckung des gesamten Innen-Ø-Bereichs
 - selbstzentrierende Keile zur Drehmomentaufnahme
- Gehäuse:
 - stellbar
 - Bearbeitung von kurzen Rohrstücken und Flanschen
 - sehr niedriger Geräuschpegel

Werkzeughalter montieren



Notieren Sie sich den Wert, den Sie auf der Skala (1) ablesen, um für künftige gleiche Arbeiten den Einstellungsvorgang zu beschleunigen.

→ MFW mit Torx T20-Schraubendreher an den Werkzeughalter schrauben.

→ Werkzeughalter mit montiertem MFW in die Schwalbenschwanzführung (3) seitlich einführen und platzieren.

→ Schraube (2) anziehen, gleichzeitig Werkzeughalter gegen die Anlagefläche des Werkzeugträgers drücken.

7.4.2 Kombination von Fasen- und Planhalter (gleichzeitig zwei Werkzeuge im Einsatz)

Fasenhalter 30° (Code 790 093 210) für REB 6 und REB 14

Rohrinnen-Ø [mm]	Rohraussen-Ø [mm]	S [mm]	Planwerkzeughalter		Maschinentyp
			Code	H [mm]	
54<ID≤76	82<AD≤104	S≤14	790 093 204	27	REB 6
76<ID≤80	104<AD≤108	S≤14	790 093 204	27	REB 6
	128<AD≤132	S≤26	790 093 202	20	REB 6
80<ID≤106	108<AD≤134	S≤14	790 093 204	27	REB 6
	132<AD≤158	S≤26	790 093 202	20	REB 6, REB 14
106<ID≤124	134<AD≤152	S≤14	790 093 204	27	REB 6, REB 14
	158<AD≤176	S≤26	790 093 202	20	REB 6, REB 14
124<ID≤150	152<AD≤178	S≤14	790 093 204	27	REB 6, REB 14
	176<AD≤202	S≤26	790 093 202	20	REB 14
150<ID≤317,5	178<AD≤345,5	S≤14	790 093 204	27	REB 14
	202<AD≤369,5	S≤26	790 093 202	20	REB 14

Fasenhalter 37,5° (Code 790 093 216) für REB 6 und REB 14

Rohrinnen-Ø [mm]	Rohraussen-Ø [mm]	S [mm]	Planwerkzeughalter		Maschinentyp
			Code	H [mm]	
48<ID≤65	98<AD≤115	S≤25	790 093 202	20	REB 6
65<ID≤72	115<AD≤122	S≤25	790 093 202	20	REB 6
	97<AD≤104	S≤16	790 093 204	27	REB 6
72<ID≤89	122<AD≤139	S≤25	790 093 202	20	REB 6, REB 14
	104<AD≤121	S≤16	790 093 204	27	REB 6
89<ID≤122	139<AD≤172	S≤25	790 093 202	20	REB 6, REB 14
	121<AD≤154	S≤16	790 093 204	27	REB 6, REB 14
122<ID≤146,3	172<AD≤196,3	S≤25	790 093 202	20	REB 14
	154<AD≤178,3	S≤16	790 093 204	27	REB 6, REB 14
146,3<ID≤317,5	196,3<AD≤367,5	S≤25	790 093 202	20	REB 14
	178,3<AD≤349,5	S≤16	790 093 204	27	REB 14
317,5<ID≤335	349,5<AD≤367	S≤16	790 093 204	27	REB 14

- Antrieb
 - REB 4 / 6 / 14 (D):
Druckluftmotor mit Drehzahlbegrenzung über Drosselventilbetätigung mit Einschalt-sperre
 - REB 4 / 6 / 14 (E):
drehzahl geregelter Elektromotor
 - wartungsarmes Getriebe mit Fettschmierung

3.2 Einsatzmöglichkeiten mit Standardzubehör

Einsatzbereiche (minimale und maximale Rohrabmessungen*)

	Innen-Ø DI		Wanddicke s		Aussen-Ø DA		
	(mm)	(inch)	(mm)	(inch)	(mm)	(inch)	
REB 4	25	0,98	2,5	0,10	30	1,18	min.
	80	3,15	15 ¹⁾	0,59 ¹⁾	104	4,49	max.
REB 6	49	1,93	3	0,12	56	2,20	min.
	159	5,83	22	0,87	168	6,61	max.
REB 14	92	3,62	4	0,16	100	3,94	min.
	320 ²⁾	12,60	30	1,18	355,6	14,00	max.

¹⁾ ab Aussen-Ø 90 mm ist die maximal bearbeitbare Wanddicke s = 12 mm

²⁾ 14"-Rohre mit einer Wanddicke s < 17,5 mm können mit dem Standardzubehör nicht bearbeitet werden. Sonderzubehör auf Anfrage.

* andere Rohrabmessungen und Rohrwerkstoffe auf Anfrage

Rohrwerkstoffe

- unlegierte und niedrig legierte Stähle
- hochlegierte Stähle (Edelstahl Werkstoff-Nr. 1.40..-1.45.. nach DIN 17455 und DIN 17456)
- Aluminium

4 Sonderzubehör

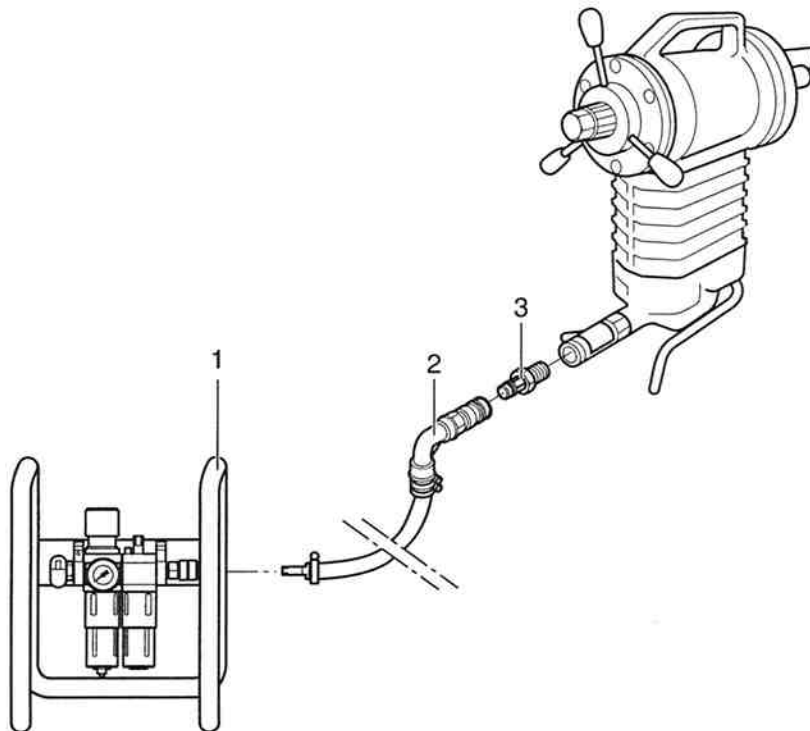
REB 4 / 6 / 14:

- Werkzeughalter zur Aufnahme der Multifunktions-Werkzeuge (MFW) zum Planen von Rohrenden, zum Anfasen von verschiedenen Fugenformen am Rohraußen- und Rohrinne-durchmesser
- Multifunktions-Werkzeuge (MFW)

Nur für REB 4 / 6 / 14 (D):

Transportable Wartungseinheit und Anschlüsse, bestehend aus

- Wartungseinheit (1), Code 790 093 060
- Druckluftschlauch (2), inkl. Stecknippel (3) mit Aussengewinde, Code 790 093 061



7.4 Multifunktionswerkzeug MFW und Werkzeughalter montieren

Am Werkzeugträger der REB können bis zu drei (REB 4) bzw. vier (REB 6 und REB 14) Werkzeughalter eingespannt werden. So sind mehrere Bearbeitungsarten (Planen, 1. Fase, 2. Fase, Innenausdrehen) gleichzeitig möglich.

Die Schweissnahtvorbereitung ist somit reproduzierbar für weitere Rohrenden.

→ Passendes MFW nach Bearbeitungsart (getrennt/kombiniert) gemäss untenstehender Tabellen aussuchen.

7.4.1 Bearbeitung in getrennten Arbeitsgängen (nur 1 Werkzeug im Einsatz)

Material:

Unlegierter und niedrig legierter Stahl, hochlegierter Stahl (Edelstahl Werkstoff-Nr. 1.40.-1.45., DIN 17455 und DIN 17456)

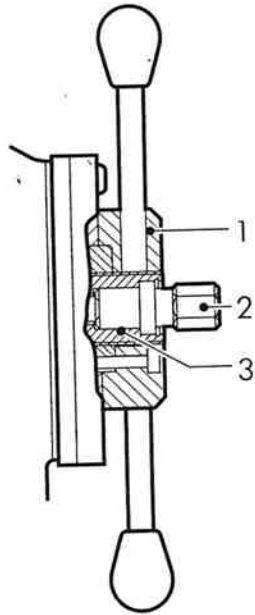
Rohraussen-Ø	MFW	Werkzeughalter		
		Planen	Fase 30°	Fase 37,5°
<114 mm (4") REB 4	790 093 027 ¹⁾	790 092 202 ¹⁾	790 092 210 ¹⁾	790 092 216 ¹⁾
56 bis 168 mm	790 093 026	790 093 202	790 093 210	790 093 216
>168 mm (6")	790 093 028	790 093 202	790 093 210	790 093 216

¹⁾ MFW und Werkzeughalter können auch auf REB 6 und REB 14 für Rohrwand-dicken von 2-15 mm eingesetzt werden.

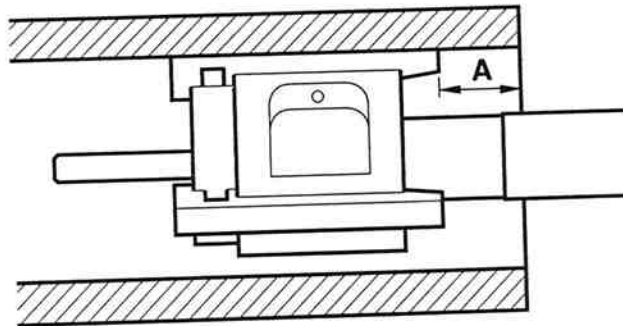
7.3 Mast im Rohr zentrieren

→ Mit der Vorschubzu-
stellung die Maschine
in Nullposition brin-
gen. Der Gewinde-
auslauf vom Mast (3)
ist bündig mit der Plan-
scheibe (1) der Vor-
schubzu-
stellung.

→ Die REB in das Rohr
einsetzen.



Der Abstand A (Rohrende - Spannkeile) hängt ab
vom Bearbeitungsverfahren.



→ Wenn die REB richtig
positioniert ist,
Gewindespindel (2)
festziehen.

Wird das Rohr **am Aussendurchmesser** bearbei-
tet, soll der Abstand A so gering wie möglich sein,
aber mindestens 10 mm betragen.

Wird das Rohr **am Innendurchmesser** bearbeitet,
muss folgender Abstand A eingestellt werden:
Länge der Werkzeugschneide plus 5 mm.

5 Technische Daten

Hersteller Georg Fischer
Rohrverbindungstechnik GmbH
D-78224 Singen

Abmessungen (mm)
REB 4 (D): 440 x 220 x 335
REB 6 (D): 560 x 260 x 400
REB 14 (D): 625 x 375 x 490

REB 4 (E): 550 x 220 x 365
REB 6 (E): 640 x 260 x 420
REB 14 (E): 700 x 375 x 510

Gewicht ca. (kg)
REB 4 (D): 14 REB 4 (E): 16
REB 6 (D): 27 REB 6 (E): 28
REB 14 (D): 45 REB 14 (E): 46

Leistung (kW)
REB 4 (D): 0,8 REB 4 (E): 0,65
REB 6 (D): 1,8 REB 6 (E): 1,2
REB 14 (D): 1,8 REB 14 (E): 1,2

(REB (D):
Luftverbrauch
(m³/min
bei 6 bar)

REB 4:	1
REB 6:	2
REB 14:	2

REB (E): Netzanschluss 230 V, 50 Hz

Drehzahl (min⁻¹)
REB 4 (D): 0 bis 50
REB 6 (D): 0 bis 26
REB 14 (D): 0 bis 13

REB 4 (E): 14 bis 44
REB 6 (E): 10 bis 32
REB 14 (E): 5 bis 16

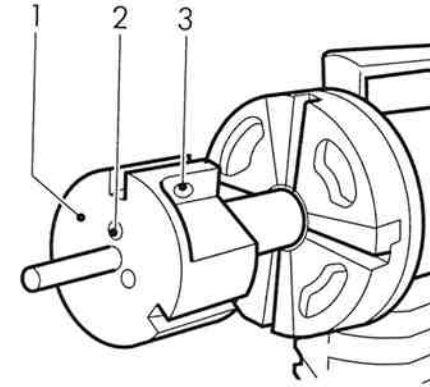
Schalldruckpegel im Leerlauf (mittlerer Drehzahl-
bereich) ca. 75 dB (A),
am Arbeitsplatz unter Last ca. 77 dB (A)

Die Schalldruckpegelmessung wurde unter normalen Betriebsbedingungen nach EN 23741 durchgeführt.

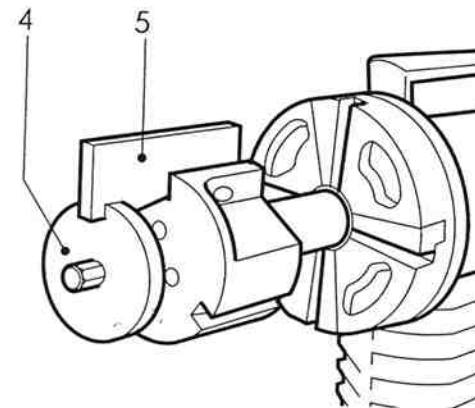
Vibrationspegel $2,5 \text{ m/s}^2$
nach EN 28662,
Teil 1

7.2 Spannkopf auf Mast montieren

Die Führungsschrauben vom Mast (siehe Kapitel 7.1, Pos. 3) müssen so weit gelöst sein, dass die Keilbahnen für den Mitnahmekeil frei werden.



- Spannkopf (1) auf den Mast aufschieben.
- Spannkopf mit drei Schrauben (2) befestigen.



- Spannscheibe (4) auf die Spindel schrauben.
REB 4:
Code 790 092 154
REB 6:
Code 790 093 154
REB 14:
Code 790 094 154
- Drei Keile (5) einsetzen und Schrauben (3) auf Anschlag einschrauben.

Am REB 6 und REB 14

→ Drei Führungsschrauben (3) bis auf Stiftanschlag (5) herausdrehen.

□ Die Führungsschrauben dürfen nicht in die Keilbahn ragen.

→ Spannscheibe (1) aufschrauben.

REB 6:

Code 790 093 152

REB 14:

Code 790 094 152

□ Auf den Spannkeilen ist der Spannbereich bezogen auf den **Rohrinnendurchmesser** in mm und inch angegeben.

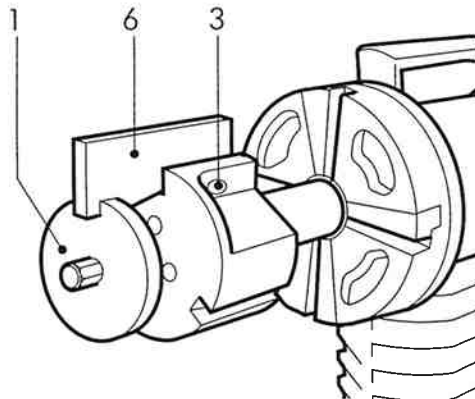
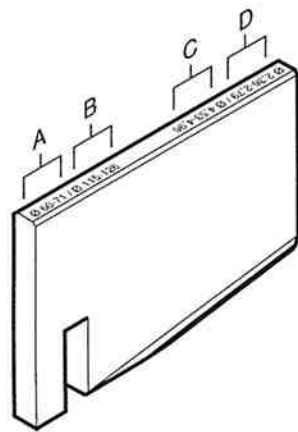
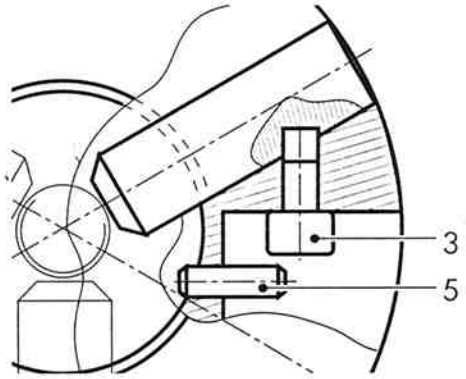
A: Rohrrinnen-Ø, ohne Spannkopf in mm

B: Rohrrinnen-Ø, mit Spannkopf in mm

C: Rohrrinnen-Ø, mit Spannkopf in inch

D: Rohrrinnen-Ø, ohne Spannkopf in inch

→ Drei Keile (6) einsetzen und Führungsschrauben (3) auf Anschlag einschrauben.



6 Inbetriebnahme

6.1 Überprüfen des Lieferumfangs

Lieferung auf Vollständigkeit und Transportschäden prüfen. Fehlende Teile oder Transportschäden bitte sofort Ihrer Bezugsstelle melden.

Normalzubehör (Änderungen vorbehalten)

- Transportkiste
- 1 Spannkopf
- Spannkeilsätze (bestehend aus je 3 Spannkeilen):
 - REB 4: 4 Sätze (für DI 25 – 80 mm)
 - REB 6: 5 Sätze (für DI 49 – 159 mm)
 - REB 14: 6 Sätze (für DI 92 – 320 mm)
- 1 Pumpsprüher mit Kühlschneidstoff KSS-TOP zur Bearbeitung von Metallrohren
- Innensechskantschlüssel mit T-Griff
- Torx T20-Schlüssel zur Befestigung der Multifunktions-Werkzeuge
- Gabel-Ringschlüssel SW 13 zu REB 4, SW 18 zu REB 6 und REB 14

6.2 Transport und Montage

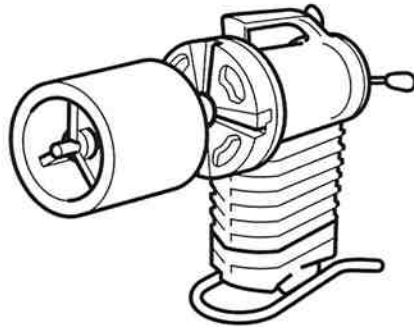
Transport

Die REB kann entweder getragen oder mit einem Kran transportiert werden.

- Vor dem Transport Energiezufuhr trennen.
- Die REB nur an den dafür vorgesehenen Tragegriffen transportieren.

Mit der REB kann auf zwei verschiedene Arten gearbeitet werden (Montageablauf siehe Kapitel 7):

A) Stehend auf dem Standrahmen



Die REB steht auf dem Standrahmen und das zu bearbeitende Rohr wird auf den Mast montiert. Dies ist möglich bei kurzen Rohrabschnitten und bei Flanschen.



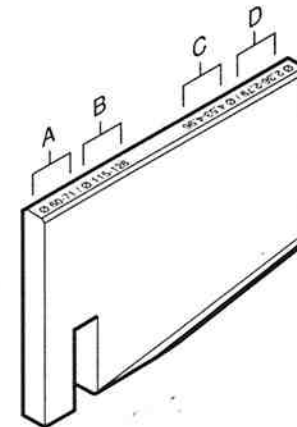
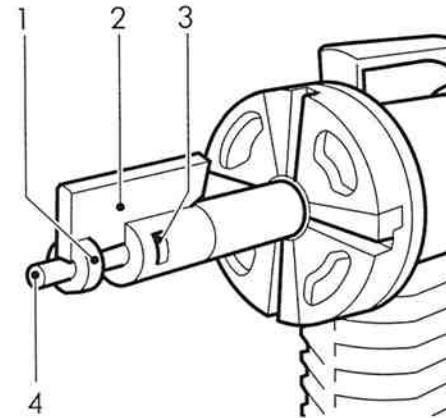
Verletzungsgefahr

Die REB kann bei schweren Rohrabschnitten kippen.

- Bei langen und schweren Rohren das maschinenfreie Rohrende abstützen.

7.1 Spannkeile auf Mast montieren

Am REB 4



- Drei Führungsschrauben (3) herausdrehen, bis der gesamte Nutquerschnitt frei ist.

- Spannscheibe (1) aufschrauben bis zur Hälfte der Spindel (4).
Für Rohrrinnen-Ø 25-32 mm (0.98"-1.26")
Spannscheibe XS,
Code: 790 092 150,
für Rohrrinnen-Ø 32-56 mm (1.26"-2.20")
Spannscheibe klein,
Code: 790 092 152.

Auf den Spannkeilen ist der Spannbereich bezogen auf den **Rohrrinnendurchmesser** in mm und inch angegeben.

- A: Rohrrinnen-Ø, ohne Spannkopf in mm
- B: Rohrrinnen-Ø, mit Spannkopf in mm
- C: Rohrrinnen-Ø, mit Spannkopf in inch
- D: Rohrrinnen-Ø, ohne Spannkopf in inch

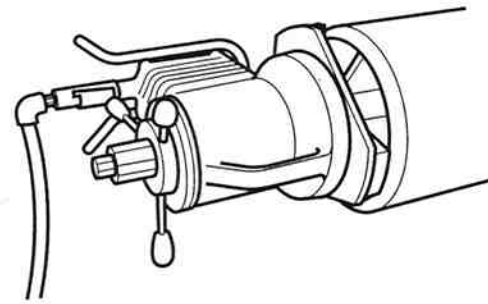
- Drei Keile (2) einsetzen und Schrauben (3) auf Anschlag einschrauben.

Spannbereich Rohrinnen-Ø		Spannkeile REB 6	
(mm)	(inch)	ohne Spannkopf, kleine Spannscheibe	mit Spannkopf, grosse Spannscheibe
		Spalte 1	Spalte 2
49-60	1,93-2,36	790 093 134	
60-71	2,36-2,79	790 093 136	
71-82	2,79-3,23	790 093 138	
82-93	3,23-3,66	790 093 140	
93-104	3,66-4,09	790 093 142	
104-115	4,09-4,53		790 093 134
115-126	4,53-4,96		790 093 136
126-137	4,96-5,39		790 093 138
137-148	5,39-5,83		790 093 140
148-159	5,83-6,26		790 093 142
Code-Nr. Spannscheiben		790 093 152	790 093 154
Code-Nr. Spannkopf			790 093 130

Spannbereich Rohrinnen-Ø		Spannkeile REB 14	
(mm)	(inch)	ohne Spannkopf, kleine Spannscheibe	mit Spannkopf, grosse Spannscheibe
		Spalte 1	Spalte 2
92-111	3,62-4,37	790 094 134	
111-130	4,37-5,12	790 094 136	
130-149	5,12-5,87	790 094 138	
149-168	5,87-6,61	790 094 140	
168-187	6,61-7,36	790 094 142	
187-206	7,36-8,11	790 094 144	
206-225	8,11-8,86		790 094 134
225-244	8,86-9,61		790 094 136
244-263	9,61-10,35		790 094 138
263-282	10,35-11,10		790 094 140
282-301	11,10-11,85		790 094 142
301-320	11,85-12,60		790 094 144
Code-Nr. Spannscheiben		790 094 152	790 094 154
Code-Nr. Spannkopf			790 094 130

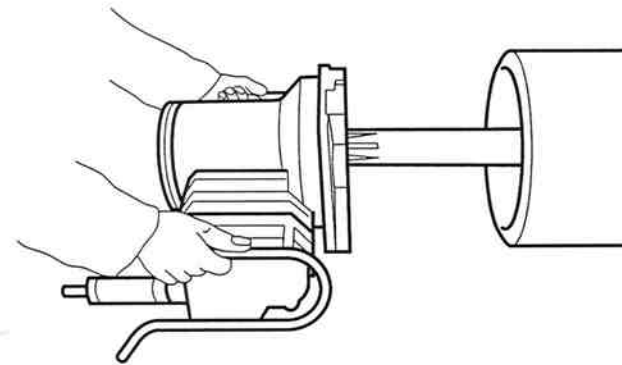
B) Maschine in das zu bearbeitende Rohr montiert
Zwei Möglichkeiten:

- Die REB wird mit dem Mast in das Rohr eingeführt und befestigt.



Oder:

- Der Mast wird im Rohr montiert und die REB über den montierten Mast geschoben.



6.3 Voraussetzungen für die Druckluftanlage

Um ein störungsfreies Arbeiten mit der REB zu gewährleisten, muss die Druckluftanlage folgende Voraussetzungen erfüllen:

- Vom Druckluftnetz müssen folgende Luftmengen zur Verfügung stehen (siehe auch Kapitel 5 „Technische Daten“):
REB 4: 1,0 m³/min bei 6 bar
REB 6/14: 2,0 m³/min bei 6 bar
- Vor der REB muss eine Wartungseinheit mit Öler, Wasserabscheider und Druckminderer angeschlossen sein.
- Die Druckluftleitung von der Wartungseinheit bis zur REB darf höchstens 5 m lang sein.

6.4 Netzanschluss für Elektroantrieb

- 1-Phasen-Wechselstrom
230 V, 50 Hz, Schutzklasse I
- Netzabsicherung mindestens 10 A

7 Bedienung

Die Bearbeitung erfolgt je nach Rohrrinnen-Ø

- ohne Spannkopf und mit kleiner Spannscheibe (Spalte 1) oder
- mit Spannkopf und grosser Spannscheibe (Spalte 2).

Spannbereich Rohrrinnen-Ø		Spannkeile REB 4	
(mm)	(inch)	ohne Spannkopf, kleine Spannscheibe	mit Spannkopf, grosse Spannscheibe
		Spalte 1	Spalte 2
25-32	0,98-1,26	790 092 134*)	
32-40	1,26-1,57	790 092 136	
40-48	1,57-1,89	790 092 138	
48-56	1,89-2,20	790 092 140	
56-64	2,20-2,52		790 092 136
64-72	2,52-2,83		790 092 138
72-80	2,83-3,15		790 092 140
Code-Nr. Spannscheiben		790 092 152	790 092 154
Code-Nr. Spannkopf			790 092 130

*) Spannscheibe XS (extra small): Code 790 092 150