

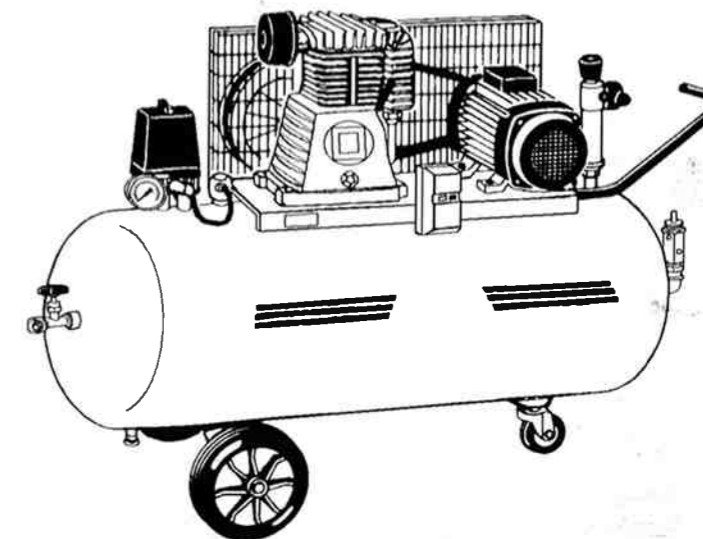
D230/00120-1

8/N:060417102



Kompressor 400V ; 14 L/8 ;ELMAQ 840

# COMPRESSORE D'ARIA COMPRESSEUR D'AIR AIR COMPRESSOR LUFTKOMPRESSOR COMPRESOR DE AIRE LUFTKOMPRESSOR



- (I) ISTRUZIONI D'USO E INDICAZIONI PER LA SICUREZZA  
 (F) INSTRUCTIONS D'EMPLOI ET INDICATIONS POUR LA SECURITE  
 (GB) OPERATING INSTRUCTIONS AND SAFETY ADVICES  
 (D) GEBRAUCHSANWEISUNG UND HINWEISE ZUR SICHERHEIT  
 (E) INSTRUCCIONES DE EMPLEO Y INDICACIONES DE SEGURIDAD  
 (N) BRUKSANVISNING OG SIKKERHETSINSTRUKSER

I F GB D E N

2ª Edizione



Cod.001XS10

**I DICHIARAZIONE DI CONFORMITA' CE**

La GIS S.n.c. con sede legale in Via Del Barrocciai, 29 - 41012 Carpi (MO), dichiara che l'elettrocompressore d'aria descritto nel presente libretto, con numero di matricola e anno di costruzione sotto indicati, è conforme alle seguenti disposizioni:

**Direttiva 89/392 CEE, modificata dalle Direttive 91/368/CEE, 93/44/CEE e 93/68/CEE**

**Direttiva 89/336 CEE, modificata dalle Direttive 92/31/CEE e 93/68/CEE**  
**Direttiva 73/23 CEE, modificata dalla Direttiva 93/68/CEE.**

Il rappresentante legale  
Gianfranco Sgarbi

**D CE - ÜBEREINSTIMMUNGSERKLÄRUNG**

Die Firma GIS S.n.c. mit Sitz in Via Del Barrocciai, 29 - 41012 Carpi (MO), erklärt, daß der in dieser Betriebsanleitung beschriebene Elektroluftkompressor, mit der folgenden Seriennummer und dem folgenden Baujahr die folgenden Direktiven entspricht:

**Direktive 89/392 CEE, geändert durch die Direkt. 91/368/CEE, 93/44/CEE und 93/68/CEE**

**Direktive 89/336 CEE, geändert durch die Direkt. 92/31/CEE und 93/68/CEE**

**Direktive 73723 CEE, geändert durch die Direkt. 93/68/CEE.**

Der gesetzliche Vertreter  
Gianfranco Sgarbi

**F DÉCLARATION DE CONFORMITÉ CE**

La Sté. GIS S.n.c. avec son siège en Via Del Barrocciai, 29 - 41012 Carpi (MO), déclare que l'électrocompresseur d'air décrit dans cette notice, avec numéro de série et année de fabrication comme spécifié ci-dessous, est conforme aux dispositions suivantes:

**Directive 89/392 CEE, modifiée par les Directives 91/368/CEE, 93/44/CEE et 93/68/CEE**

**Directive 89/336 CEE, modifiée par les Directives 92/31/CEE et 93/68/CEE**  
**Directive 73723 CEE, modifiée par la Directive 93/68/CEE.**

Le représentant légal  
Gianfranco Sgarbi

**E DECLARACIÓN DE CONFORMIDAD CE**

La sociedad GIS S.n.c. con sede en Via Del Barrocciai, 29 - 41012 Carpi (MO), declara que el electrocompresor de aire descrito en este manual, con número de serie y año de fabricación como se detalla abajo, está conforme con las disposiciones siguientes:

**Directiva 89/392 CEE, modificada por las Directivas 91/368/CEE, 93/44/CEE y 93/68/CEE**

**Directiva 89/336 CEE, modificada por las Directivas 92/31/CEE y 93/68/CEE**

**Directiva 73723 CEE, modificada por la Directiva 93/68/CEE.**

El representante legal  
Gianfranco Sgarbi

**GB CE - CONFORMITY DECLARATION**

Messrs. GIS S.n.c. with headquarters in Via Dei Barrocciai, 29 - 41012 Carpi (MO), declare that the air electrocompressor described in this manual, with serial No. and year of manufacture as specified below, complies with the following regulations:

**Directive 89/392 CEE, modified by the Directives 91/368/CEE, 93/44/CEE and 93/68/CEE**

**Directive 89/336 CEE, modified by the Directives 92/31/CEE and 93/68/CEE**

**Directive 73723 CEE, modified by the Directive 93/68/CEE.**

The legal representative  
Gianfranco Sgarbi

**N CE - OVERBESTEMMELSE ERKLÆRING**

Firma GIS S.n.c. med hovedkontor i Via Dei Barrocciai, 29 - 41012 Carpi (MO), erklære at Luftkompressorene beskrevet i denne manual, med serienummer og produksjonsår Spesifisert under, er laget i samsvar med:

**Direktiv 89/392 CEE, med endringer Direktiv 91/368/CEE, 93/44/CEE og 93/68/CEE**

**Direktiv 89/336 CEE, med endringer Direktiv 92/31/CEE og 93/68/CEE**  
**Direktiv 73723 CEE, med endringer Direktiv 93/68/CEE.**

Legal representant  
Gianfranco Sgarbi

Numero di matricola  
Numéro de série  
Serial No.  
Seriennummer  
Número de serie  
Serie nummer

MATRICOLA  
Serial number 49278

Anno di costruzione  
Année de fabrication  
Year of manufacture  
Baujahr  
Año de fabricación  
Produksjonsår

ANNO FEB. 2005  
Year



**I CONGRATULAZIONI**

Ringrazianđovi per la preferenza accordataci, Vi auguriamo un piacevolissimo lavoro con il vostro nuovo compressore, rammentandovi che la GIS S.n.c. è sempre lì al vostro fianco, pronta per aiutarvi a risolvere qualsiasi problema.

**D GRATULATION**

Wir bedanken uns für die Wahl, und wünschen Ihnen ein angenehmes Arbeiten, mit Ihren neuen Kompressor und erinnern Sie, das die Fa. GIS S.n.c. immer zu Ihrer Seite steht um bei jeglichen Probleme, Ihnen zu helfen.

**F CONGRATULATIONS**

En vous remerciant de la préférence que vous nous avez accordée, nous vous souhaitons un très agréable travail avec votre nouveau compresseur et nous vous rappelons que la Sté. GIS S.n.c. est toujours à votre côté, prête à vous aider a résoudre n'importe quel problème.

**E CONGRATULACIONES**

Les agradecemos por la preferencia acordada, les deseamos un muy agradable trabajo con su nuevo compresor y les recordamos que la firma GIS S.n.c. está siempre a su lado, lista para ayudarles a solucionar cualquier problema.

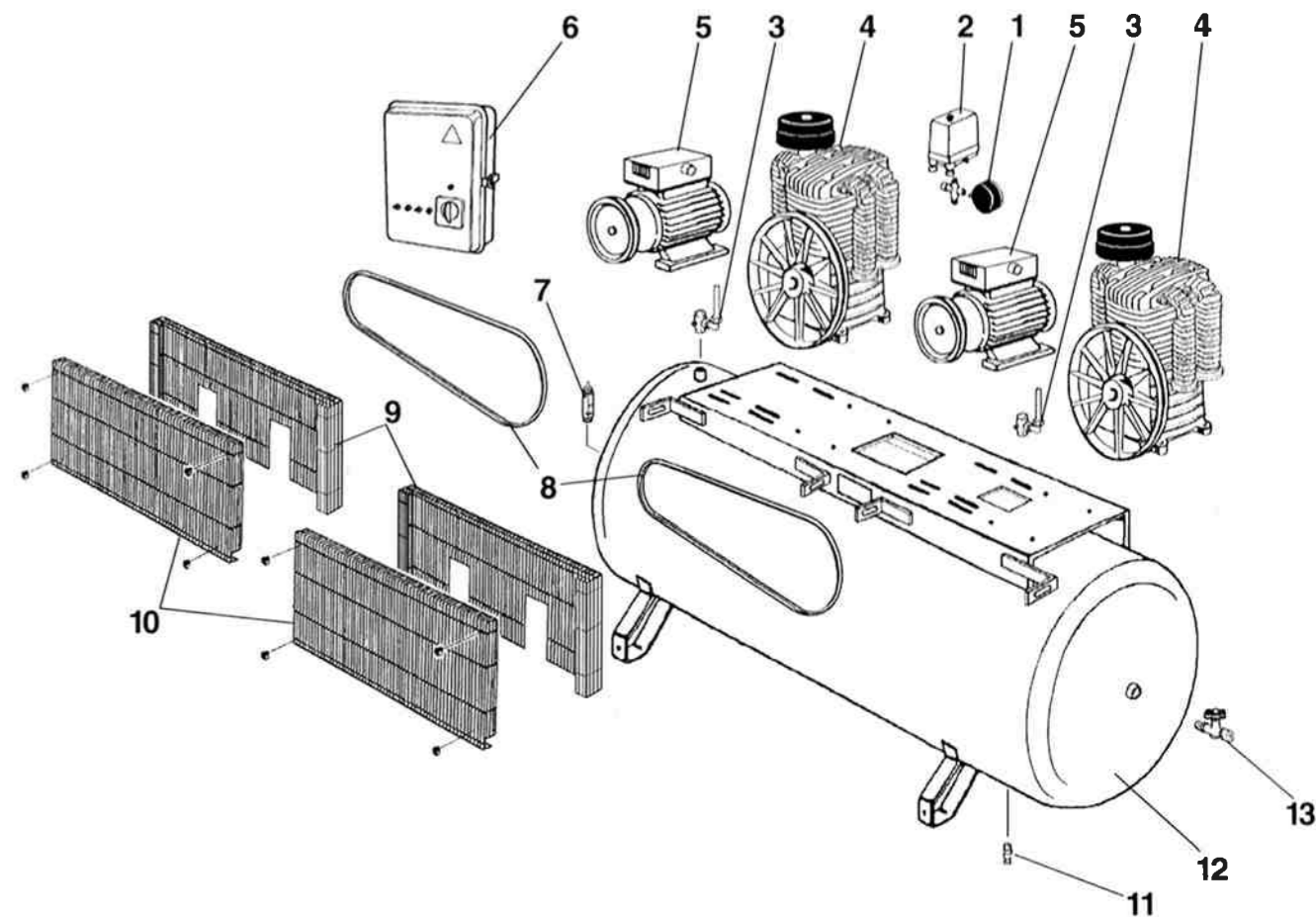
**GB CONGRATULATIONS**

While thanking you for the preference you granted us, we wish you a very pleasant job with your new compressor. Please keep in mind that GIS S.n.c. will be always at your side to help you in solving any problem.

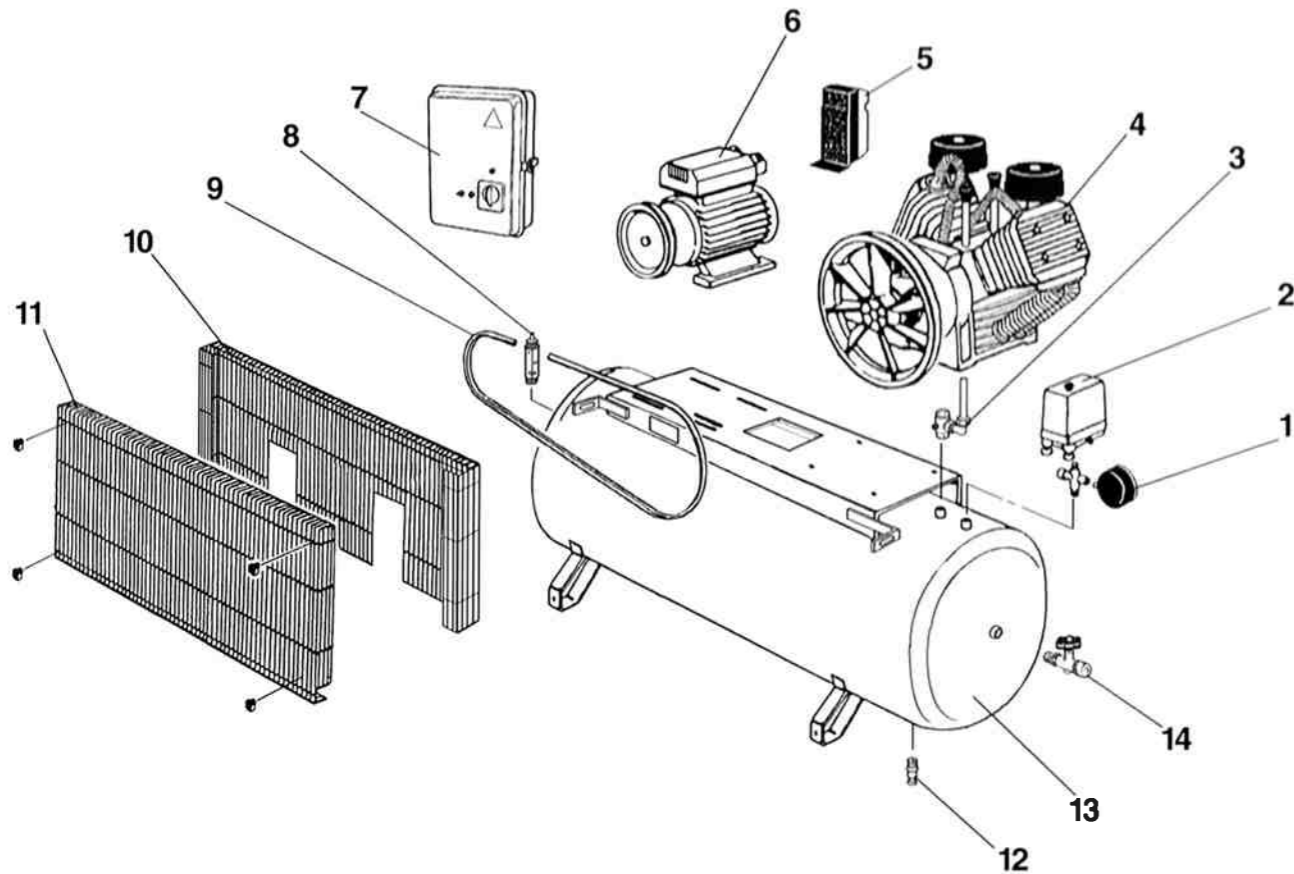
**N GRATULERER**

Takk for at du foretrakk vårt produkt, vi ønsker deg til lykke med den nye kompressoren, Husk at GIS S.n.c.vil alltid være på din side for å løse problemer.

Tav. N°4 - Mod. GS 25 - 28 - 35 - 37 - 38 - 50 TD



Rif.	I	F	GB	D	E	N
	Denominazione	Dénomination	Description	Mod. Bezeichnung	Dénominación	Beskrivelse
1	Manometro pressione	Manomètre pression	Pressure gauge	Druckmanometer	Manometro presión	Manometer
2	Pressostato	Manostat	Pressure switch	Druckschalter	Manostato	Trykkbryter
3	Valvola ritegno	Soupape de retention	No-return valve	Rückhalteventil	Válvula de retención	Enveisventil
4	Pompa e volano	Pompe et volant	Pump and flywheel	Pumpe und Schwungrad	Bomba y volante	Blokk med remskive
5	Motore elettrico	Moteur électrique	Electric motor	Elektromotor	Motor eléctrico	Elektrisk motor
6	Centralina temporizzata	Centrale temporisée	Timer unit	Timerzentrale	Central temporizada	Timer del
7	Valvola sicurezza	Soupape de sécurité	Safety valve	Sicherheitsventil	Válvula de seguridad	Sikkerhets gitter
8	Cinghia trasmissione	Courroie de transmission	Transmission belt	Übertragungsriemen	Correa de transmisión	Rem
9	Rete protezione fissa	Filet de protection fixe	Fixed safety net	Festes Schutzgitter	Red de protección fija	Sikkerhets nett
10	Rete protezione mobile	Filet de protection mobile	Mobile safety net	Flexibles Schutzgitter	Red de protección móvil	Sikkerhets nett
11	Rubinetto scarico	Robinet déchargement	Exhaust tap	Ablasshahn	Grifo de descarga	Tappeplugg
12	Serbatoio	Réservoir	Tank	Tank	Tanque	Tank
13	Rubinetto uscita	Robinet de sortie	Outfeed tap	Hahn Ausgang	Grifo de salida	Tank kran



Rif.	I	F	GB	D	E	N
	Denominazione	Dénomination	Description	Mod. Bezeichnung	Dénominación	Beskrivelse
1	Manometro pressione	Manomètre pression	Pressure gauge	Druckmanometer	Manometro presión	Manometer
2	Pressostato	Manostat	Pressure switch	Druckschalter	Manostato	Trykkbryter
3	Valvola ritengo	Soupape de retention	No-return valve	Rückhalteventil	Válvula de retención	Enveisventil
4	Pompa e volano	Pompe et volant	Pump and flywheel	Pumpe und Schwungrad	Bomba y volante	Blokk med remskive
5	Salvamotore	Disjoncteur	Overload relay	Motorschutz	Disyuntor	Overbelastningsrele
6	Motore elettrico	Moteur électrique	Electric motor	Elektromotor	Motor eléctrico	Elektrisk motor
7	Centralina stella/triangolo	Groupe étoile/triangle	Star/delta unit	Zentrale Stern/Dreieck	Conjunto estrella/triángulo	Startboks
8	Valvola sicurezza	Soupape de sécurité	Safety valve	Sicherheitsventil	Válvula de seguridad	Sikkerhets gitter
9	Cinghia trasmissione	Courroie de transmission	Transmission belt	Übertragungsriemen	Correa de transmisión	Rem
10	Rete protezione fissa	Filet de protection fixe	Fixed safety net	Festes Schutzgitter	Red de protección fija	Sikkerhets nett
11	Rete protezione mobile	Filet de protection mobile	Mobile safety net	Flexibles Schutzgitter	Red de protección móvil	Sikkerhets nett
12	Rubinetto scarico	Robinet déchargement	Exhaust tap	Ablasshahn	Grifo de descarga	Tappeplugg
13	Serbatoio	Réservoir	Tank	Tank	Tanque	Tank
14	Rubinetto uscita	Robinet de sortie	Outfeed tap	Hahn Ausgang	Grifo de salida	Tank kran

**I 1. INFORMAZIONI GENERALI**

La GIS S.n.c. non sarà responsabile per eventuali errori contenuti in questo documento.

La GIS S.n.c. non potrà essere ritenuta responsabile degli eventuali danni che risulteranno da un utilizzo non descritto in questo manuale o da una manutenzione effettuata non correttamente.

Tutti i diritti sono riservati alla GIS S.n.c..

Tutti i dati, descrizioni ed illustrazioni del presente libretto non sono impegnativi. La GIS S.n.c. si riserva il diritto di apportare, senza preavviso, tutte le modifiche che riterrà opportune per esigenze tecniche o migliorie.

Per qualsiasi necessità o consiglio d'uso, rivolgetevi al Concessionario di zona.

**D 1. ALLGEMEINE INFORMATIONEN**

La GIS S.n.c. ist nicht verantwortlich für eventuelle Fehler in diesem Dokument.

La GIS S.n.c. kann für eventuelle Schäden nicht verantwortlich gemacht werden, welche auf einen nicht in dieser Gebrauchsanweisung beschriebenen Gebrauch, oder auf eine nicht gerechte Wartung zurückzuführen sind.

Alle Rechte sind für GIS s.n.c. reserviert.

Alle Daten, Beschreibungen und Illustrationen in dieser Gebrauchsanweisung, sind nicht verbindlich. La GIS S.n.c. behält sich das Recht vor, ohne vorherige Ankündigung alle Änderungen vorzunehmen, die den technischen Anforderungen und Verbesserungen dienen.

Für jegliche Notwendigkeit oder Rat, wenden Sie sich an die Niederlassung in Ihrem Gebiet.

**F 1. INFORMATIONS GENERALES**

La GIS S.n.c. ne sera pas responsable d'éventuelles fautes contenues dans cette notice.

La GIS S.n.c. ne pourra pas être tenue responsable d'éventuels dommages qui pourraient résulter d'une utilisation non décrite dans cette notice ou d'un entretien effectué d'une façon incorrecte.

Tous droits réservés à la GIS S.n.c.

Les données, les descriptions et les illustrations contenues dans ce manuel ne nous engagent pas. La Sté. GIS S.n.c. se réserve le droit d'y apporter, sans aucun préavis, toute modification qu'elle jugera nécessaire pour des exigences techniques ou des améliorations.

Pour toute nécessité ou tout conseil d'utilisation, veuillez contacter votre revendeur.

**E 1. INFORMACIONES GENERALES**

La GIS S.n.c. no será responsable de eventuales errores contenidos en este manual.

La GIS S.n.c. no podrá ser considerada responsable de eventuales daños que podrían resultar de una utilización no descrita en este manual o de un mantenimiento efectuado de manera incorrecta.

Todos derechos reservados a la GIS S.n.c.

Los datos, descripciones y ilustraciones contenidas en este manual no son vinculantes. La firma GIS S.n.c. se reserva el derecho de hacer, sin ningún preaviso, toda modificación que ella juzgará necesaria por exigencias técnicas o mejoría.

Para cualquier necesidad o consejo sobre el empleo, contacten con su revendedor.

**GB 1. GENERAL INFORMATION**

GIS S.n.c. shall not be responsible for any mistakes contained in this document.

GIS S.n.c. shall not be kept responsible for any damages resulting from a use not described in this manual or for a maintenance not correctly carried out.

All rights reserved for GIS S.n.c.

All data, descriptions and illustrations contained in this manual are not binding. GIS S.n.c. reserve the right to make, without any notice, all modification that they may deem necessary due to technical reasons and/or improvements.

For any need or advice concerning the use of the machine, please contact your reseller.

**N 1. GENERELL INFORMASJON**

GIS S.n.c. er ikke ansvarlig for feil i dette dokument.

GIS S.n.c. holdes ikke ansvarlig for skader oppstått ved bruk som ikke er nevnt i denne manual, eller skader oppstått på grunn av for dårlig vedlikehold.

Alle rettigheter er reservert for GIS S.n.c.

Alle data, beskrivelser og illustrasjoner i denne manual er ikke bindende. GIS S.n.c. reserverer rettigheter til å gjøre, uten varsel, alle modifiseringer som måtte være nødvendige av tekniske årsaker eller andre forbedringer.

Ved behov for råd vedrørende montering og bruk av maskinen, vennligst kontakt forhandler.

**I 1.1. Indice**

CONGRATULAZIONI ..... 2

1. INFORMAZIONI GENERALI ..... 3

1.1. Indice ..... 4

1.2. Convenzioni ..... 7

1.3. Prefazione ..... 8

1.4. Garanzia ..... 9

1.5. Identificazione macchina ..... 10

1.6. Invio corrispondenza ..... 11

1.7. Certificazione ..... 12

2. DESCRIZIONE DELLA MACCHINA E SPECIFICHE ..... 13

2.1. Uso previsto della macchina ..... 14

2.2. Controindicazioni e sicurezze ..... 15

2.3. Rischi residui ..... 18

2.4. Protezioni individuali ..... 19

2.5. Emissioni sonore ..... 20

2.7. Smaltimento della macchina ..... 21

2.6. Durata prevista della macchina ..... 21

2.8. Dimensioni d'ingombro ..... 22

2.9. Caratteristiche tecniche ..... 23

2.10. Equipaggiamento standard ..... 25

2.11. Descrizione organi principali ..... 26

2.12. Schemi elettrici ..... 28

3. INSTALLAZIONE ..... 31

3.1. Scarico della macchina ..... 32

3.2. Piazzamento ..... 33

4. USO DELLA MACCHINA ..... 34

4.1. Controlli preliminari ..... 34

4.2. Avvio e arresto dell'elettrocompressore ..... 36

5. REGOLAZIONI ..... 38

5.1. Regolazione della pressione di lavoro tramite riduttore .. 38

6. SICUREZZE ..... 39

7. MANUTENZIONE ..... 40

7.1. Manutenzione del filtro d'aspirazione ..... 40

7.2. Scarico condensa ..... 41

7.3. Cambio olio - Rabbocco olio (fig. 7-3) ..... 42

7.4. Tensionamento cinghia ..... 44

7.5. Precauzioni particolari ..... 46

7.6. Riepilogo manutenzione ..... 46

8. INCONVENIENTI CAUSE E RIMEDI ..... 48

9. PARTI DI RICAMBIO ..... 51

**F 1.1. Index**

CONGRATULATIONS ..... 2

1. INFORMATIONS GENERALES ..... 3

1.1. Index ..... 4

1.2. Conventions ..... 7

1.3. Avant-propos ..... 8

1.4. Garantie ..... 9

1.5. Identification de la machine ..... 10

1.6. Envoi de correspondance ..... 11

1.7. Certification ..... 12

2. DESCRIPTION DE LA MACHINE ET SPECIFICATIONS ..... 13

2.1. Emploi prévu de la machine ..... 14

2.2. Contre-indications et sécurités ..... 15

2.3. Risques résidus ..... 18

2.4. Protections individuelles ..... 19

2.5. Emissions sonores ..... 20

2.6. Durée prévue de la machine ..... 21

2.7. Traitement de la machine ..... 21

2.8. Dimensions hors-tout ..... 22

2.9. Caractéristiques techniques ..... 23

2.10. Equipement standard ..... 25

2.11. Description des parties principales ..... 26

2.12. Schémas électriques ..... 28

3. INSTALLATION ..... 31

3.1. Déchargement de la machine ..... 32

3.2. Placement ..... 33

4. EMPLOI DE LA MACHINE ..... 34

4.1. Vérifications préliminaires ..... 34

4.2. Mise en marche et arrêt de l'électrocompresseur ..... 36

5. REGLAGES ..... 38

5.1. Réglage de la pression de travail par le réducteur ..... 38

6. SECURITES ..... 39

7. ENTRETIEN ..... 40

7.1. Déchargement du condensat ..... 40

7.2. Entretien du filtre d'aspiration ..... 41

7.3. Remplacement de l'huile - Remplissage d'huile ..... 42

7.4. Tensionnement courroie ..... 44

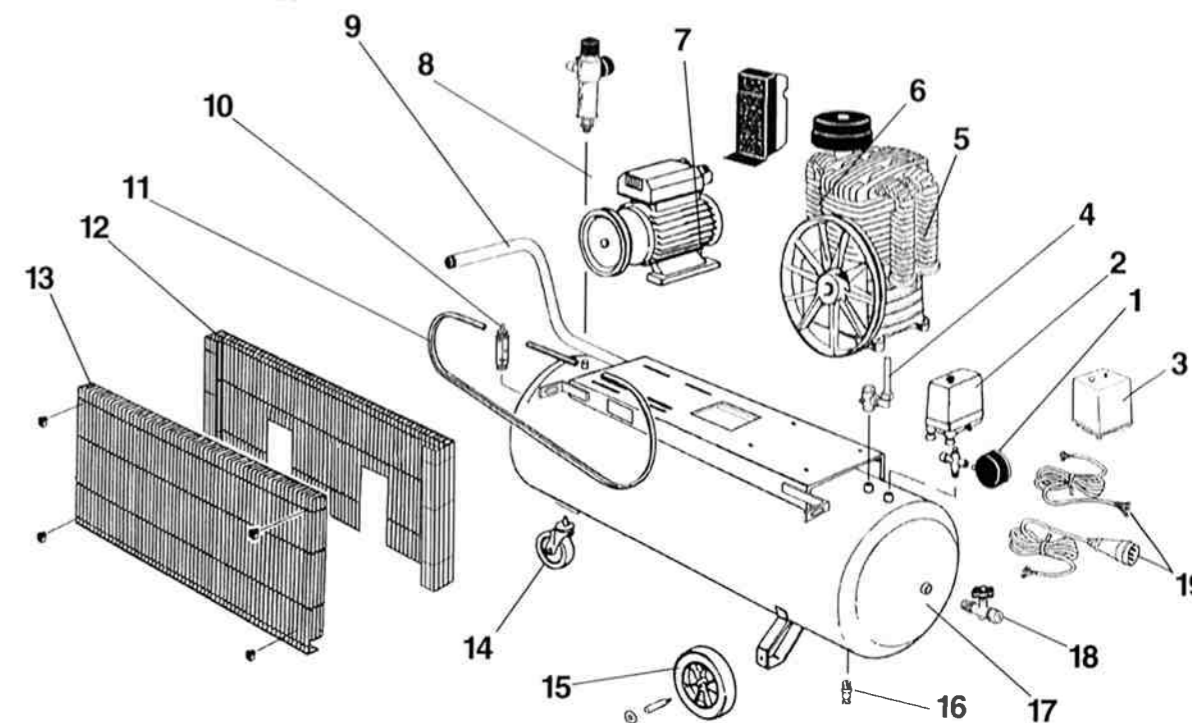
7.5. Précautions particulières ..... 46

7.6. Récapitulation entretien ..... 46

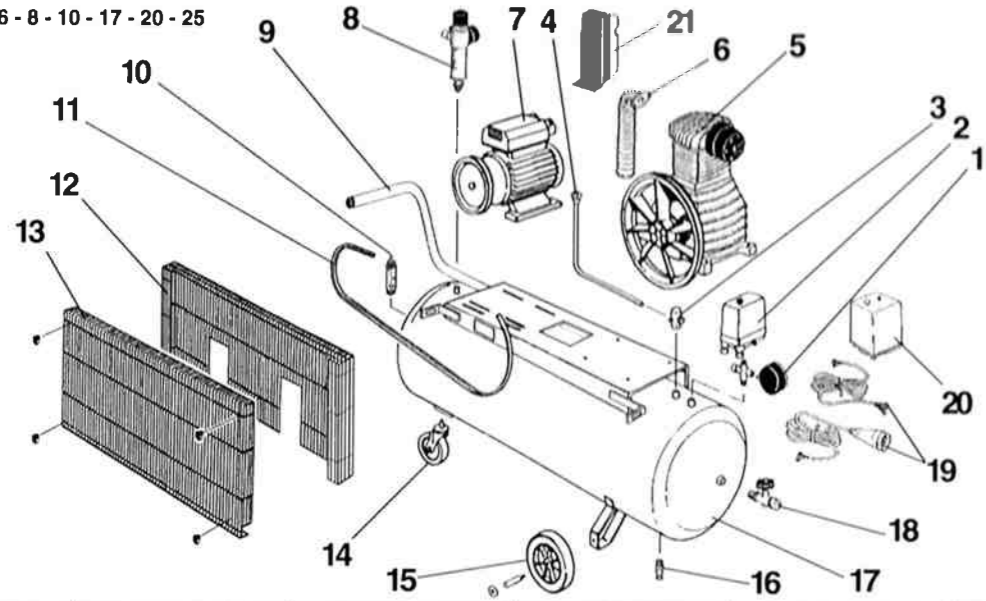
8. INCONVENIENTS CAUSES ..... 48

9. PIECES DE RECHANGE ..... 51

Tav. N°2 - Mod. GS 28 - 35 - 37 - 38 - 50



	I	F	GB	D	E	N
Rif.	Denominazione	Dénomination	Description	Mod. Bezeichnung	Dénominaclón	Beskrivelse
1	Manometro pressione	Manomètre pression	Pressure gauge	Druckmanometer	Manometro presión	Manometer
2	Pressostato	Manostat	Pressure switch	Druckschalter	Manostato	Trykkbryter
3	Telepressostato	Télemanostat	Remote pressure switch	Ferndruckschalter	Telemanostato	Fjernstyrt trykkbryter
4	Valvola ritengo	Soupape de retention	No-return valve	Rückhalteventil	Válvula de retención	Enveisventil
5	Pompa e volano	Pompe et volant	Pump and flywheel	Pumpe und Schwungrad	Bomba y volante	Blokk med remskive
6	Salvatore	Disjoncteur	Overload relay	Motorschutz	Disyuntor	Overbelastningsrele
7	Motore elettrico	Moteur électrique	Electric motor	Elektromotor	Motor eléctrico	Elektrisk motor
8	Riduttore e manometro	Réducteur et manomètre	Reducer and pressure gauge	Reduzierer und Manometer	Reductor y manometro	Trykkregulator
9	Maniglia	Poignée	Handle	Griff	Manilla	Håndtere
10	Valvola sicurezza	Soupape de sécurité	Safety valve	Sicherheitsventil	Válvula de seguridad	Sikkerhets gitter
11	Cinghia trasmissione	Courroie de transmission	Transmission belt	Übertragungsriemen	Correa de transmisión	Rem
12	Rete protezione fissa	Filet de protection fixe	Fixed safety net	Festes Sicherheitsgitter	Red de protección fija	Sikkerhets nett
13	Rete protezione mobile	Filet de protection mobile	Mobile safety net	Flexibles Sicherheitsgitter	Red de protección movil	Sikkerhets nett
14	Ruota anteriore	Roue antérieure	Front wheel	Vorderes Rad	Rueda delantera	Front hjul
15	Ruote posteriori	Roues postérieures	Rear wheels	Hintere Räder	Ruedas traseras	Bak hjul
16	Rubinetto scarico	Robinet déchargement	Exhaust tap	Ablasshahn	Grifo de descarga	Tappeplugg
17	Serbatoio	Réservoir	Tank	Tank	Tanque	Tank
18	Rubinetto uscita	Robinet de sortie	Outfeed tap	Hahn Ausgang	Grifo de salida	Tank kran
19	Cavo presa	Câble prise	Electric cable	Anschlusskabel	Cable enchufe	Elektrisk kabel



Rif.	(I) Denominazione	(F) Dénomination	(GB) Description	(D) Mod. Bezeichnung	(E) Dénominación	(N) Beskrivelse
1	Manometro pressione	Manomètre pression	Pressure gauge	Druckmesser	Manometro presión	Manometer
2	Pressostato	Manostat	Pressure switch	Druckschalter	Manostato	Trykkbryter
3	Valvola ritegno	Soupape de rétention	No-return valve	Rückhalteventil	Válvula de retención	Envelsventil
4	Tubo mandata	Tuyau de refoulement	Delivery pipe	Auslassrohr	Tubo de envío	Trykkør
5	Pompa e volano	Pompe et volant	Pump and flywheel	Pumpe und Schwungrad	Bomba y volante	Blokk med remskive
6	Collettore (a richiesta per pompa 10-17-20-25)	Collecteur (sur demande pour pompe 10-17-20-25)	Collector (on request for pump type 10-17-20-25)	Kollektor (Auf Anfrage für Pumpe 10-17-20-25)	Colector (a pedido para bomba 10-17-20-25)	Kjøler (kun på blokk 10 - 17-20-25)
7	Motore elettrico	Moteur électrique	Electric motor	Elektromotor	Motor eléctrico	Elektrisk motor
8	Riduttore e manometro	Réducteur et manomètre	Reducer and pressure gauge	Reduzierer und Manometer	Reductor y manometro	Trykkregulator
9	Maniglia	Poignée	Handle	Griff	Manilla	Håndtere
10	Valvola sicurezza	Soupape de sécurité	Safety valve	Sicherheitsventil	Válvula de seguridad	Sikkerhets gitter
11	Cinghia trasmissione	Courroie de transmission	Transmission belt	Übertragungsriemen	Correa de transmisión	Rem
12	Rete protezione fissa	Filet de protection fixe	Fixed safety net	Festes Sicherheitsgitter	Red de protección fija	Sikkerhets nett
13	Rete protezione mobile	Filet de protection mobile	Mobile safety net	Flexibles Sicherheitsgitter	Red de protección móvil	Sikkerhets nett
14	Ruota anteriore	Roue antérieure	Front wheel	Vorderes Rad	Rueda delantera	Front hjul
15	Ruote posteriori	Roues postérieures	Rear wheels	Hintere Räder	Ruedas traseras	Bak hjul
16	Rubinetto scarico	Robinet déchargement	Exhaust tap	Ablasshahn	Grifo de descarga	Tappeplugg
17	Serbatoio	Réservoir	Tank	Tank	Tanque	Tank
18	Rubinetto uscita	Robinet de sortie	Outfeed tap	Hahn Ausgang	Grifo de salida	Tank kran
19	Cavo presa	Câble prise	Electric cable	Anschlusskabel	Cable enchufe	Elektrisk kabel
20	Telepressostato	Télemanostat	Remote pressure switch	Ferndruckschalter	Telemanostato	Fjernstyrt trykkbryter
21	Salvatore	Disjoncteur	Overload relay	Motorschutz	Disyuntor	Overbelastningsrele

**GB 1.1. Index**

CONGRATULATIONS ..... 2

1. GENERAL INFORMATION ..... 3

1.1. Index ..... 5

1.2. Conventions ..... 7

1.3. Foreword ..... 8

1.4. Warranty ..... 9

1.5. Identification of the machine ..... 10

1.6. Phone/fax/mail contacts ..... 11

1.7. Certification ..... 12

2. DESCRIPTION OF THE MACHINE AND SPECIFICATIONS ..... 13

2.1. Foreseen use of the machine ..... 14

2.2. Counter-indications and safeties ..... 16

2.3. Residual risks ..... 18

2.4. Individual protections ..... 19

2.5. Sound emissions ..... 20

2.6. Expected machine life-time ..... 21

2.7. Machine disposal ..... 21

2.8. Overall dimensions ..... 22

2.9. Technical features ..... 23

2.10. Standard equipment ..... 25

2.11. Description of main parts ..... 26

2.12. Wiring diagrams ..... 28

3. INSTALLATION ..... 31

3.1. Unloading the machine ..... 32

3.2. Placing ..... 33

4. USE OF THE MACHINE ..... 34

4.1. Preliminary inspections: ..... 34

4.2. Starting and stopping the electrocompressor ..... 36

5. ADJUSTMENTS ..... 38

5.1. Adjusting the working pressure by the reducer ..... 38

6. SAFETY GUARDS ..... 39

7. MAINTENANCE ..... 40

7.1. Discharging the condensate ..... 40

7.2. Maintenance of the suction filter ..... 41

7.3. Replacing oil - Pouring oil ..... 42

7.4. Tensioning the belt ..... 44

7.5. Particular precautions ..... 46

7.6. Maintenance summing-up ..... 47

8. INCONVENIENCES CAUSES ..... 49

9. SPARE PARTS ..... 51

**D 1.1. Index**

GRATULATION ..... 2

1. ALLGEMEINE INFORMATIONEN ..... 3

1.1. Index ..... 5

1.2. Gebrauch ..... 7

1.3. Vorwort ..... 8

1.4. Garantie ..... 9

1.5. Maschinenidentifikation ..... 10

1.6. Zugewandte Korrespondenz ..... 11

1.7. Zertifizierung ..... 12

2. BESCHREIBUNG DER MASCHINE UND VERZEICHNISS ..... 13

2.1. Vorgesehener Gebrauch der Maschine ..... 14

2.2. Gegenanzeigen und Sicherheiten ..... 16

2.3. Restrisiken ..... 18

2.4. Individueller Schutz ..... 19

2.5. Lärmpegel ..... 20

2.6. Lebensdauer des Gerätes ..... 21

2.7. Entsorgung des Gerätes ..... 21

2.8. Abmessungen ..... 22

2.9. Technische Eigenschaften ..... 23

2.10. Standardzubehör ..... 25

2.11. Beschreibung Hauptteile ..... 26

2.12. Elektrischer Grundriss ..... 28

3. INSTALLIERUNG ..... 31

3.1. Entladen der Maschine ..... 32

3.2. Aufstellung ..... 33

4. GEBRAUCH DER MASCHINE ..... 34

4.1. Vorhergehende Kontrollen ..... 34

4.2. An und Ausschalten des Elektrokompressors ..... 36

5. REGULIERUNG ..... 38

5.1. Regulierung des Arbeitsdruckes mittels Reduzierer ..... 38

6. SICHERHEITEN ..... 39

7. WARTUNG ..... 40

7.1. Entleerung des Kondensats ..... 40

7.2. Wartung des Ansaugfilters ..... 41

7.3. Ölwechsel - Zufüllung ..... 42

7.4. Riemenspannung ..... 44

7.5. Spezielle Vorsichtsmaßnahmen ..... 46

7.6. Zusammenfassung der Wartung ..... 47

8. STÖRUNGEN URSACHE ..... 49

9. ERSATZTEILE ..... 51

## E 1.1. Índice

CONGRATULACIONES .....	2	GRATULERER .....	2
1. INFORMACIONES GENERALES .....	3	1. GENERELL INFORMASJON .....	3
1.1. Índice .....	6	1.1. Innhold .....	6
1.2. Convenciones .....	7	1.2. Symbolforklaring .....	7
1.3. Introducción .....	8	1.3. Forord .....	8
1.4. Garantía .....	9	1.4. Garanti .....	9
1.5. Identificación de la máquina .....	10	1.5. Identifikasjon av maskin .....	10
1.6. Envío de correspondencia .....	11	1.6. Telefon / fax .....	11
1.7. Certificación .....	12	1.7. Sertifisering .....	12
2. DESCRIPCIÓN DE LA MÁQUINA Y ESPECIFICACIONES ..	13	2. BESKRIVELSE AV MASKIN OG SPESIFIKASJONER .....	13
2.1. Uso previsto de la máquina .....	14	2.1. Bruk av maskinen .....	14
2.2. Contra-indicaciones y seguridades .....	17	2.2. Faremomenter .....	17
2.3. Riesgos residuos .....	18	2.3. Andre faremomenter .....	18
2.4. Protecciones individuales .....	19	2.4. Individuell beskyttelse .....	19
2.5. Emisiones sonoras .....	20	2.5. Støyverdier .....	20
2.6. Duración prevista de la máquina .....	21	2.6. Antatt levetid på maskin .....	21
2.7. Como deshacerse de la máquina .....	21	2.7. Kassering .....	21
2.8. Dimensiones exteriores .....	22	2.8. Dimensjoner .....	22
2.9. Características técnicas .....	23	2.9. Tekniske data .....	23
2.10. Equipo estándar .....	25	2.10. Maskintilbehør .....	25
2.11. Descripción de las piezas principales .....	27	2.11. Delebeskrivelse .....	27
2.12. Esquemas eléctricos .....	28	2.12. El diagram .....	28
3. INSTALACION .....	31	3. INSTALLASJON .....	31
3.1. Descarga de la máquina .....	32	3.1. Avlesing av maskin .....	32
3.2. Puesta en sitio .....	33	3.2. Plassering .....	33
4. EMPLEO DE LA MÁQUINA .....	35	4. BRUK AV MASKIN .....	35
4.1. Controles preliminares .....	35	4.1. Inspeksjon før oppstart .....	35
4.2. Puesta en marcha et parada del electrocompresor .....	37	4.2. Start og stopp prosedyrer .....	37
5. REGULACIONES .....	38	5. REGULERING .....	38
5.1. Regulación de la presión de trabajo por el reductor .....	38	5.1. Justering av trykkregulator .....	38
6. SEGURIDADES .....	39	6. SIKKERHET .....	39
7. MANTENIMIENTO .....	40	7. VEDLIKEHOLD .....	40
7.1. Descarga de la condensación .....	40	7.1. Avtapping av kondens .....	40
7.2. Mantenimiento del filtro de aspiración .....	41	7.2. Vedlikehold av luftfilter .....	41
7.3. Cambio de aceite - Añadido de aceite .....	43	7.3. Oljeskift/avtapping .....	43
7.4. Tensionamiento correa .....	45	7.4. Stramming av rem .....	45
7.5. Precauciones particulares .....	46	7.5. Spesielle advarsler .....	46
7.6. Resumen mantenimiento .....	47	7.6. Oversikt vedlikehold .....	47
8. INCONVENIENTES CAUSAS .....	50	8. DRIFTSFORSTYRRELSER .....	50
9. PIEZAS DE REPUESTO .....	51	9. RESERVEDELER .....	51

## N 1.1. Innhold

## I 9. PARTI DI RICAMBIO

Onde garantirsi un tempestivo invio del pezzi di ricambio, è necessario attenersi scrupolosamente alle seguenti norme:

- 1 - Indicare il numero di matricola dell'elettrocompressore (da leggere dalla targhetta d'identificazione)
- 2 - Indicare il numero della tavola e di riferimento dei particolari richiesti
- 3 - Indicare la quantità richiesta
- 4 - Indicare la modalità di consegna
- 5 - Indicare il Vs. recapito esatto.

## D 9. ERSATZTEILE

Damit ein rechtzeitiges Zusenden der Ersatzteile garantiert werden kann, sind folgende Regeln genau einzuhalten;

- 1 - Angeben der Immatrikulationsnummer des Kompressors (sichtbar auf dem Identifikationschild)
- 2 - Angeben der bezüglichen Tafelnummer
- 3 - Angeben der Stückzahl
- 4 - Angeben der Art der Versendung
- 5 - Angeben der genauen Anschrift

## F 9. PIÈCES DE RECHANGE

Pour assurer un envoi rapide de pièces de réchange, il faut suivre attentivement les normes suivantes:

- 1 - Indiquer le numéro de série de l'électrocompresseur (à lire sur la plaquette d'identification)
- 2 - Indiquer le numéro de la table de référence des pièces demandées
- 3 - Indiquer la quantité demandée
- 4 - Indiquer les modalités de livraison
- 5 - Indiquer votre adresse exacte

## E 9. PIEZAS DE REPUESTO

Para asegurar un envío rápido de piezas de repuesto, hay que seguir atentamente las normas siguientes:

- 1 - Indique el número de serie del electrocompresor (está escrito en la plaquita de identificación)
- 2 - Indique el número de la tabla de referencia de las piezas pedidas
- 3 - Indique la cantidad pedida
- 4 - Indique el modo de entrega
- 5 - Indique su dirección exacta

## GB 9. SPARE PARTS

To ensure a rapid shipment of spare parts, follow closely the following instructions:

- 1 - Mention the electrocompressor serial number (to be read on the identification plate)
- 2 - Mention the table number referring to the requested spare parts
- 3 - Indicate the desired quantity
- 4 - Indicate the way of shipment
- 5 - Indicate your exact address

## N 9. RESERVEDELER

For raskest mulig og korrekt ekspedisjon følg nøye instruksene under:

- 1 - Oppgi maskinens model og serienummer (se ID plate)
- 2 - Oppgi referansenummer på delen
- 3 - Oppgi ønsket antall
- 4 - Forsendelsesmåte
- 5 - Nøyaktig adresse.

## E 8. INCONVENIENTES CAUSAS

Cada electrocompresor es montado y escrupulosamente testado en nuestra fábrica antes de ser despachado y muy difícilmente tendrá problemas o rupturas. De toda manera, proponemos en seguida una tabla recapitulativa de las principales causas de anomalías que se pueden encontrar y de las medidas necesarias para solucionarlas.

Tab. 8-1

Anomalía	Causas posibles	Remedios
Sentido de rotación contrario.	Inversión de las fases.	Inverte dos hilos en la toma de corriente.
El compresor no arranca o se para durante la marcha sin motivo aparente.	Falta de corriente. Intervención protección.	Controle la toma de corriente. Controle el testigo de bloqueo y aprete el botón de reset. Haga eventualmente controlar por un electricista.
Recalentamiento del compresor o del motor.	Sentido de rotación incorrecto. Aeración insuficiente.	Idem. Limpie los pasajes del aire de refrigeración y mejore el ambiente.
Puestas en marcha frecuentes. Disminución de la resa.	Consumos excesivos. Obstrucción filtros aspiración. Perturbaciones en las juntas. Deslizamiento correas. Ruptura válvula.	Reduzca los consumos. Limpie el filtro de aspiración. Cierre las juntas. Tensione o replaze las correas. Pida la intervención de un técnico.
Pérdida de aire del manostato o de la electroválvula.	Válvula de retención que por usura o suciedad en el disco de estancación no impide que el aire vuelva al tanque.	Destornille la cabeza hexagonal A de la válvula. Limpie su alojamiento. Limpie o replaze el disco de goma B. Monte con cuidado (fig. 8-1).
El compresor carga aire en continuación pero la presión no sube.	Tubo de conexión válvula-manostato que se recalienta y sale de la junta.	Pida la intervención de un técnico.

## N 8. DRIFTSFORSTYRELSER

Hvor kompressor er sammensatt og testet på vår fabrikk før den er sendt og svært sjelden forekommer det driftsforstyrrelser eller skader. Uansett har vi listet opp hva som kan forekomme og hva som kan gjøres for å få drift igjen.

Tab. 8-1

Hva skjer	Mulig årsak	Løsning
Motor går feil vel	Fasefeil	Bytt om 2 av ledningene i kontakt
Kompressoren starter og stopper uten grunn	Spenningsfeil Pressostat brudd	Sjekk støpsel Sjekk "røset" knapp på pressostat
Overopphøring av motoreller kompressorblokk	Motor går feil vel Utilstrekkelig kjøling	Se ovenfor Rens kjøleribber ellersjekk romforhold/miljø
Stadig oppstart Nødsatt kapasitet	Overdreven forbruk Tett luftfilter Lokasjer Rem slitt, slakk Ventilhavari	Reduser forbruk rengjør filter Tett lokasjer Etterstram eller bytt rem Kontakt servicestasjon
Luftlekkasje i sikkerhetsventil eller tilbakeslagsventil	Utslitt tilbakeslagsventil eller smuss som ligger på tetningsring.	Løsne Hex.(A) på ventilen Rens ventilhuset. Rens eller bytt gummiskive (B). Sett korrekt sammen igjen (fig.8-1)
Kompressor får luft, men trykket øker ikke	Rør fra ventil til trykkbryter er opphøyet og løsnet fra kopling	Kontakt servicestasjon

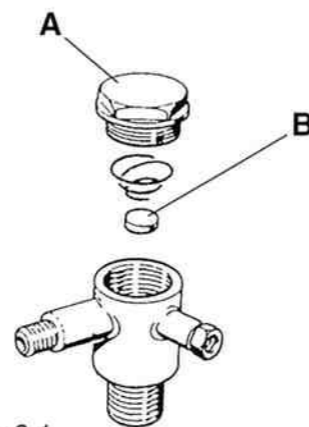


Fig. 8-1

## I 1.2. Convenzioni

Nell'ambito del presente manuale sono state adottate le seguenti convenzioni:

Note: le note contengono particolari informazioni che meritano di essere evidenziate rispetto al testo; ad esempio consigli e suggerimenti per il lavoro pratico.

Avvertenze: i messaggi di avvertenza compaiono prima di alcune procedure e se non vengono osservati o non eseguiti correttamente, possono causare danni alla macchina.

Attenzione: i messaggi di attenzione compaiono prima di alcune procedure e se non vengono osservati o non eseguiti correttamente, potrebbero provocare danni fisici all'operatore.

## F 1.2. Conventions

Dans ce manuel nous avons adopté les conventions suivantes:

Notes: Les notes contiennent des informations qui méritent d'être mises en évidence par rapport au texte.

Avertissements: Les messages d'avertissement apparaissent avant quelques procédures et, s'ils ne sont pas correctement observés ou suivis, peuvent causer des dommages à la machine.

Attention: Les messages d'attention apparaissent avant quelques procédures et, s'ils ne sont pas correctement observés ou suivis, peuvent causer des dommages physiques à l'opérateur.

## GB 1.2. Conventions

In this manual we have adopted the following conventions:

Notes: The notes include informations which deserve to be put in evidence with respect to the text.

Notices: the warning messages appear before some procedure and, if they are not correctly observed or followed, they may cause some damage to the machine.

Attention: the attention messages appear before some procedures and, if they are not correctly observed or followed, they may cause some physical damages to the operator.

## D 1.2. Gebrauch

Im Rahmen dieser Gebrauchsanweisung, sind nachstehende Anwendungen eingeführt worden:

Fussnoten: die Fussnoten enthalten im einzelnen wichtige Informationen, die im Verhältnis zum Text dick gedruckt wurden; zum Beispiel Ratschläge und Vorschläge für das praktische Arbeiten.

Warnung: die Informationen der Warnung tauchen vor einigen Handlungen auf, und wenn diese nicht befolgt werden, kann dies zu Schäden an dem Gerät führen.

Achtung: diese Informationen tauchen vor einigen Handlungen auf, und wenn diese nicht genau befolgt werden, kann dies Verletzungen am Benutzer provozieren.

## E 1.2. Convenciones

En este manual hemos adoptado las convenciones siguientes:

Notas: Las notas contienen asuntos que merecen de ser puesto en evidencia en relación al texto.

Advertencias: Los mensajes de advertencia aparecen delante de cada procedura y, si no se observan o sigue correctamente, pueden causar daños a la máquina.

Atención: Los mensajes de atención aparecen delante de unas proceduras y, si no se les observa o siguen correctamente, pueden causar daños físicos al operador.

## N 1.2. Symbolforklaring

I denne manual bruker vi følgende symboler:

Merk. Denne merknaden viser informasjon som viktig å lese nøye.

Merknad. Dette symbolet merker av tekst eller prosedyrer som er viktig å følge. Å unnlate å lese eller følge dette kan medføre skade på maskinen.

Advarsel. Dette symbolet merker av tekst eller prosedyrer som er viktig å følge. Å unnlate å lese eller følge dette kan medføre skade på bruker.

### I 1.3. Prefazione

Nel redigere il presente manuale sono state prese in considerazione tutte le operazioni che rientrano in un normale uso e regolare manutenzione dell'elettrocompressore.

Quindi per un corretto ed ottimale utilizzo dell'elettrocompressore stesso è necessario leggere attentamente e seguire scrupolosamente le istruzioni descritte.

Si consiglia di conservare il manuale sempre in buono stato, in un luogo facilmente accessibile in prossimità dell'elettrocompressore.

L'utilizzo della macchina deve essere affidato esclusivamente a personale autorizzato ed addestrato.

Si raccomanda di non eseguire alcuna riparazione o intervento non indicato.

Tutte le operazioni che richiedono smontaggio di particolari dell'elettrocompressore devono essere affidate a personale tecnico autorizzato. Per garantire efficienza e durata dell'elettrocompressore si consiglia l'uso di ricambi originali.

### D 1.3. Vorwort

Während der Abfassung der vorliegenden Gebrauchsanweisung, wurden alle Operationen in Betracht gezogen, die in den normalen Bereich des Benutzens und der Wartung des Elektrokompressor fallen.

Für einen korrekten und optimalen Gebrauches des Elektrokompressors, ist es daher notwendig genau die beschriebenen Anweisungen einzuhalten. Man empfiehlt die Gebrauchsanweisung in einem guten Zustand und bei Bedarf in der Nähe des Elektrokompressors aufzubewahren.

Der Gebrauch des Gerätes muss ausschließlich geschulten und autorisierten Personen anvertraut werden. Man rät keine Reparationen oder Eingriffe durchzuführen, die nicht angegeben sind.

Alle Handlungen, welche das Entfernen von Teilen vom Elektrokompressor vorsehen, dürfen nur autorisierten Fachpersonal anvertraut werden. Um die Wirksamkeit und die Lebensdauer des Elektrokompressor zu erhalten, empfiehlt man den Gebrauch von Original Ersatzteilen.

### F 1.3. Avant-propos

Dans la rédaction de cette notice d'emploi on a pris en considération toutes les opérations qui rentrent dans un emploi normal et régulier de l'électrocompresseur.

Pour une utilisation correcte et optimale de l'électrocompresseur, il faut lire attentivement et suivre scrupuleusement les instructions y décrites.

On conseille de conserver la notice toujours dans un bon état, dans un endroit facilement accessible en proximité de l'électrocompresseur.

L'utilisation de la machine doit être confiée uniquement à des personnes autorisées et exercées. On recommande de ne pas effectuer de réparations ou d'interventions qui ne soient pas y indiquées.

Toute réparation demandant le démontage de pièces de l'électrocompresseur doivent être confiées à des techniciens autorisés. Pour garantir l'efficacité et la durée de l'électrocompresseur, on conseille de n'utiliser que des pièces de réchange originales.

### E 1.3. Introducción

En redactar este manual de empleo hemos tomado en consideración todas las operaciones que se refieren a una utilización normal y regular del electrocompresor.

Por una utilización correcta y optimal del electrocompresor, hay que leer atentamente y seguir escrupulosamente las instrucciones allí descritas.

Se aconseja de conservar el manual siempre en buen estado y en un lugar facilmente accesible en proximidad del electrocompresor.

La utilización de la máquina tiene que ser confiada a personas autorizadas y expertas.

Se aconseja también de no efectuar reparaciones o intervenciones que no sean indicadas en el manual.

Toda reparación que necesita desmontaje de piezas del electrocompresor tienen que ser confiadas a tecnicos autorizados. Para garantizar la eficacia y duración del electrocompresor, se aconseja de utilizar solo piezas de repuesto originales.

### GB 1.3. Foreword

In drafting this manual, we have taken into consideration all operations referring to a normal and regular use of the electrocompressor.

For a correct and optimal use of the electrocompressor, it is necessary to read and strictly follow all the instructions therein written.

We suggest to keep this manual always in a good state, in an easily accessible place near the electrocompressor.

The use of the machine must be allowed only to skilled and experienced people. We suggest not to make repairs or interventions, if they are not mentioned in the manual.

All repairs requiring the disassembly of some parts of the electrocompressor must be passed to authorised technicians. In order to ensure the efficiency as well as the duration of the electrocompressor, we suggest to use only original spare parts.

### N 1.3. Ford

Under utarbeidelsen av denne manual er det forutsatt at maskinen blir brukt på en normal måte.

For korrekt og optimal bruk av kompressoren er det nødvendig å lese og følge instruksjonene som er beskrevet.

Vi anbefaler å ta godt vare på instruksjonsboken og ha den tilgjengelig i nærheten av der kompressoren benyttes.

All bruk av kompressor bør skje av kyndige og erfarne personer.

Vi anbefaler ikke bruker å foreta reparasjoner eller inngrep som ikke er nevnt i denne manual.

Alle reparasjoner som krever demontering av komponenter må kun skje av autoriserte personer.

Vi anbefaler kun bruk av originale reservedeler.

### GB 8. INCONVENIENCES CAUSES

Each electrocompressor is assembled and meticulously tested in our factory before being shipped and very rarely it will show inconveniences or breakages. In any case, the following table resumes the main causes for the inconveniences which could be found and the remedies for finding a solution.

Tab. 8-1

Anomalies	Possible causes	Remedies
Wrong direction of rotation.	Inversion of phases.	Invert two cables inside the electric socket.
The compressor starts or stops during work for no obvious reason.	Loss of current.	Check the electric socket.
	Intervention of the thermal relay.	Check if the unit is locked then push on the reset button.  Call for a skilled electrician.
Compressor or motor overheating.	Wrong direction of rotation.	See above.
	Insufficient aeration.	Clean the cooling air ducts and improve the environment.
Frequent startings. Decrease in productivity.	Excessive consumptions.	Reduce consumptions.
	Suction filters are clogged.	Clean the suction filter.
	Seals are not tight.	Close the fittings.
	Belt sliding.	Tension or replace belts.
Valve break-up.		Call for a skilled technician
	Loss of air from pressure switch or electrovalve.	The no-return valve is worn out or the sealing disk is dirty so that air comes in from the tank.  Unscrew the hexagonal head (A) of the valve. Clean its housing. Clean or replace the rubber disk (B). Reassemble meticulously (fig. 8-1).
The compressor keeps sucking air but pressure does not rise.	The pipe connecting the valve to the pressure switch overheats and comes out of its fitting.	Call for a skilled technician.

### D 8. STÖRUNGEN URSACHE

Jeder Elektromotor wurde genau im Werk montiert und kollaudiert bevor dieser versandt wird und es ist daher unwahrscheinlich das jener defekt oder fehlerhaft ist.

Trotzdem stellen wir nachstehend eine zusammenfassende Aufstellung der wichtigsten auftretenden Fehler, die auftreten können, auf sowie deren notwendigen Schritte zur Behebung.

Tab. 8-1

Störungen	Mögliche Ursachen	Abhilfe
Fehlerhafte Drehrichtung.	Phasenverwechslung	Man vertauscht die 2 Phasen
Der Kompressor kann nicht eingeschalten werden, oder bleibt ohne Motive stehen.	Stromstärke fehlt.	Man kontrolliert den Elektroanschluss.
	Eingriff Wärmeschutz.	Kontrollieren der Kontrolleuchte Blockierung und drückt Knopf der Wiederherstellung.  Eventuell lässt man einen Elektriker kontrollieren.
Überhitzung des Kompressors oder Motor.	Drehrichtung falsch.	Siehe oben.
	Unzureichende Lüftung.	Man reinigt die Durchgänge der Luft und verbessert die Raumbedingungen.
Regelmässiges Anlassen. Nachlassen der Leistungsfähigkeit.	Hoher Verbrauch.	Verringert Konsum.
	Verstopfung Filter.	Reinigen des Ansaugfilters.
	Verlust an den Verbindungen.	Anziehen der Verbindungen.
	Rutschen des Riemens.	Spannen oder Auswechseln des Riemens.
Luftverlust vom Druckschalter oder Elektroventil.	Zerstörung Ventil.	Technischer Eingriff.
	Rückhalteventil da verstopft oder abgenutzt auf der Rückhaltescheibe, lässt nicht die Luft zurück in den Tank.	Lösen des sechseckigen Kopfes A des Ventiles, reinigen des Sitzes. Reinigen oder Auswechseln der Gummischeibe B. Genaues Montieren (Bild 8-1)
Der Kompressor lädt kontinuierlich Luft auf und der Druck nimmt nicht ab.	Verbindungsrohr Ventil-Druckschalter erhitzt sich und löst sich ab.	Technischer Eingriff



**I 8. INCONVENIENTI CAUSE E RIMEDI**

Ogni elettrocompressore è montato e scrupolosamente collaudato in stabilimento prima della spedizione e ben difficilmente sarà soggetto a guasti o rotture. Comunque, proponiamo qui di seguito uno specchio riepilogativo delle principali cause di anomalie verificabili e dei relativi provvedimenti necessari per porvi rimedio.

Tab. 8-1

Anomalia	Cause possibili	Rimedi
Senso di rotazione errato	Inversione fasi	Invertire i due fili della presa di corrente
Il compressore non si avvia o si arresta durante la marcia senza apparenti motivi	Mancanza di corrente.	Verificare la presa di corrente.
	Intervento protezione termica	Verificare spia blocco e premere il pulsante di ripristino.  Eventualmente far controllare da un elettricista
Surriscaldamento del compressore o del motore	Senso di rotazione errato.	Vedere sopra.
	Aereazione insufficiente	Pulire passaggi aria di raffreddamento e migliorare l'ambiente
Avviamenti frequenti. Diminuzione di rendimento	Consumi eccessivi.	Ridurre i consumi
	Intasamento filtri aspirazione.	Pulire filtro aspirazione.
	Perdite dai giunti.	Stringere raccordi.
	Slittamento cinghie.	Tensionare o sostituire cinghie.
Rottura valvola		Richiedere intervento del tecnico
	Perdita aria dal pressostato o dall'elettrovalvola	Valvola di ritegno che per usura o sporcizia sul disco di tenuta non impedisce il ritorno dell'aria dal serbatoio
Il compressore carica aria in continuazione e la pressione non sale	Tubo di collegamento valvola-pressostato si surriscalda e si stacca dal raccordo	Richiedere intervento del tecnico

**F 8. INCONVENIENTS CAUSES**

Chaque électrocompresseur est monté et scrupuleusement testé dans notre usine avant d'être expédié et très difficilement il aura des pannes ou des ruptures. De toute façon, nous proposons de suite un tableau récapitulatif des principales causes d'anomalies qu'on peut rencontrer et des mesures nécessaires pour y trouver un remède.

Tab. 8-1

Anomalie	Causes possibles	Remèdes
Sens de rotation erroné.	Inversion des phases.	Inverser deux fils dans la prise de courant.
Le compresseur ne part pas ou il s'arrête pendant la marche sans une raison apparente.	Manque de courant.	Vérifier la prise de courant.
	Intervention protection thermique.	Vérifier le témoin de blocage et appuyer sur le bouton de reset.  Faire éventuellement vérifier par un électricien.
Surchauffage du compresseur ou du moteur.	Sens de rotation erroné.	Voir ci-dessus.
	Aération insuffisante.	Nettoyer les passages d'air de refroidissement et améliorer le milieu.
Mises en marches fréquentes. Diminution du rendement.	Consommations excessives.	Réduire les consommations.
	Obstruction filtres aspiration.	Nettoyer le filtre d'aspiration.
	Pertes des joints.	Serrer les raccords.
	Glissement courroies.	Tensionner ou remplacer les courroies.
Rupture valve.		Demander l'intervention d'un technicien.
	Perte d'air du manostat ou de l'électrovalve.	Valve de rétention qui par usure ou saleté sur le disque de tenue.
Le compresseur charge de l'air en continuation mais la pression ne monte pas.	Tuyau de connexion valve-manostat qui se surchauffe et se détache du raccord.	Demander l'intervention d'un technicien.

**I 1.4. Garanzia**

L'elettrocompressore è garantito per la durata di 12 mesi dalla data della fattura di acquisto.

La Garanzia copre unicamente la sostituzione gratuita dei pezzi giudicati difettosi ad esclusione di parti di usura e parti elettriche.

Il cattivo uso del compressore o la sua manomissione fanno decadere automaticamente la Garanzia.

Spese di trasporto e mano d'opera sono ugualmente escluse dalla Garanzia. L'elettrocompressore reso, anche se in garanzia, dovrà essere spedito porto franco.

La Garanzia non è valida se manca la data d'acquisto ed il timbro del rivenditore riportato, dal rivenditore stesso, nell'ultima pagina del presente manuale.

**F 1.4. Garantie**

L'électrocompresseur est garanti pour une durée de 12 mois à partir de la date de la facture d'achat.

La garantie couvre uniquement le remplacement gratuit des pièces jugées défectueuses avec l'exclusion des pièces de consommation et les pièces électriques.

Le mauvais emploi du compresseur ou sa modification font tomber automatiquement la garantie.

Les frais de transport et la main-d'œuvre sont également non compris dans la garantie. Si l'électrocompresseur est retourné, même sous garantie, il devra être expédié en port franc.

La garantie n'est pas valable si elle est dépourvue de la date d'achat et si le tampon du revendeur n'a pas été posé par le même revendeur, sur la dernière page de cette notice d'emploi.

**GB 1.4. Warranty**

The electrocompressor is guaranteed for a period of 12 months starting from the purchasing invoice date.

This warranty only covers the free replacement of the parts found defective with the exception of wearing and electric parts.

A bad use of the compressor as well as its modification automatically exclude the warranty.

All transport costs and manpower costs are also excluded from this warranty. Should the electrocompressor be returned, even if under warranty, it must be shipped free of charge.

The warranty is not valid if it is without purchasing date and if the reseller's stamp has not been put by the reseller on the last page of this manual.

**D 1.4. Garantie**

Der Elektrokompressor hat eine Garantie von 12 Monaten ab Kaufdatum.

Die Garantie deckt nur den kostenlosen Austausch von rechtskräftig beurteilten Teilen, ausschliesslich von Verschleißteilen und Teilen der Elektrik.

Der schlechte Gebrauch oder die gewaltsame Öffnung des Elektrokompressors, heben die Garantie automatisch auf.

Kosten des Transportes sowie die Arbeitskraft sind ebenfalls nicht in der Garantie enthalten. Der zurückgegebene Elektrokompressor, muss auch wenn er unter Garantie fällt, postgebührend versandt werden.

Die Garantie ist nicht gültig, wenn das Datum und der Stempel des Wiederverkäufers, des Veräufers selbst auf der letzten Seite der Gebrauchsanweisung fehlen.

**E 1.4. Garantía**

El electrocompresor está garantizado por un periodo de 12 meses a partir de la fecha de la factura de compra.

La garantía cubre únicamente el remplazo gratuito de las piezas juzgadas defectuosas con exclusión de las piezas de consumo y las piezas eléctricas.

El malo empleo del compresor o su modificación hacen caer automáticamente la garantía.

También los gastos de transporte y la mano de obra no están incluidos en la garantía. Si se devuelve el electrocompresor, también bajo garantía, éste tendrá que ser enviado en puerto franco.

La garantía no vale si no llega la fecha de compra y si el tampón del revendedor no se encuentra en la última página de este manual de empleo.

**N 1.4. Garanti**

Kompressoren har 12 måneders garanti med start fra køpsdato.

Garantien omfatter kun erstatning av defekte deler.

Ikke defekter dom skyldes feil bruk eller slitasje.

Enhver form for modifiering eller feil bruk av maskinen dekkes ikke av garantien.

Garantien dekker heller ikke transport og arbeidskostnader. Eventuell returfrakt av maskin eller komponent skjer på avsenders bekostning.

Garantien er ikke gyldig hvis kjøpsdato og forhandlerstempel ikke er påført på baksiden av manualen.

**I 1.5. Identificazione macchina**

L'elettrocompressore è identificato da una targhetta posta sulla fiancata della lamiera porta motore (fig. 1-1).

**D 1.5. Maschinenidentifikation**

Der Elektrokompresseur ist mit einem Schild, welches auf der Seite des Halterungsbleches des Motors sitzt, versehen. (Bild 1-1)

**F 1.5. Identification de la machine**

L'électrocompresseur est identifié par une plaquette située sur le côté en tôle de la porte du moteur (fig. 1-1).

**E 1.5. Identificación de la máquina**

El electrocompresor se identifica por una plaquita situada en el lado en lamiera del puertamotor (fig. 1-1).

**GB 1.5. Identification of the machine**

The electrocompressor is identified through a label attached on the side of the motor-holding plate. (fig. 1-1).

**N 1.5. Identifikasjon av maskin**

Maskinens identifikasjonsplate er plassert på motorbrakettene. (fig. 1-1).

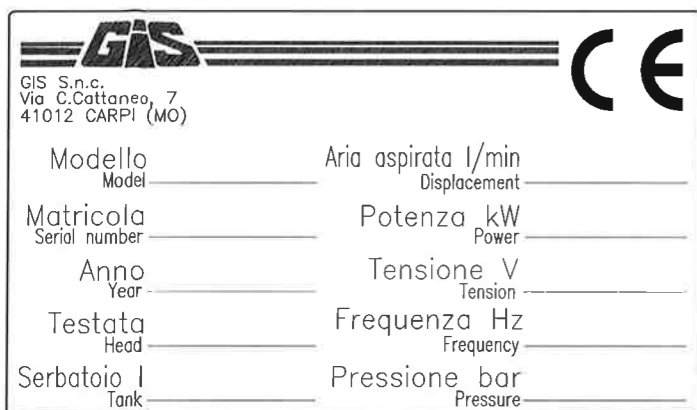


Fig. 1-1



**GB 7.6. Maintenance summing-up**

The following table sums up all the cleaning, inspection and maintenance operations to be carried out for a good working condition. The periodical pauses refer to average heavy environmental working conditions.

Tab. 7-2

Cleaning	50 h	250 h	500 h	1000 h
Suction filter	✓			
General				✓
<b>Inspection</b>				
Oil stand	✓			
Belt tensioning		✓		
Safety valve		✓		
Oil leakage		✓		
Adjustments			✓	
Pipe fixing				✓
Electrical connection				✓
<b>Maintenance</b>				
Inlet filter cleaning			✓	
Condensate evacuation	✓			
Oil replacement			✓	

**E 7.6. Resumen mantenimiento**

La tabla siguiente resume todas las intervenciones de limpieza, control y mantenimiento que hay que efectuar para alcanzar una buena condición de ejercicio. Las pausas de periodicidad propuestas se refieren a condiciones de empleo y de ambiente mediantemente pesadas.

Tab. 7-2

Limpieza	50 h	250 h	500 h	1000 h
Filtro de aspiración	✓			
General				✓
<b>Control</b>				
Nivel aceite	✓			
Tensionamiento correas		✓		
Válvula de seguridad		✓		
Pertas de aceite		✓		
Ajustes			✓	
Fijación tubo				✓
Conexión eléctrica				✓
<b>Mantenimiento</b>				
Sustitución filtro aspir.			✓	
Descarga condensación	✓			
Sustitución aceite			✓	

**D 7.6. Zusammenfassung der Wartung**

Die nachstehende Tabelle enthält alle Eingriffe der Reinigung, Kontrolle und Wartung für einen guten Zustand des Kompressors. Die vorgeschlagenen Abstände der Wartung, beziehen sich auf durchschnittliche schwere Einsätze.

Tab. 7-2

Reinigung	50 h	250 h	500 h	1000 h
Ansaugfilter	✓			
Allgemein				✓
<b>Kontrolle</b>				
Ölniveau	✓			
Riemenspannung		✓		
Sicherheitsventil		✓		
Ölverlust		✓		
Eichung			✓	
Dichte der Rohre				✓
Elektrischer Anschluss				✓
<b>Wartung</b>				
Austausch Ansaugfilter			✓	
Ablassen Kondensat	✓			
Ölwechsel			✓	

**N 7.6. Oversikt vedlikehold**

Følgende tabell oppsummerer rens og vedlikehold for at maskinen skal kunne arbeide optimalt. De periodiske tider i tabellen er oppgitt for gjennomsnittlig harde forhold.

Tab. 7-2

Rens	50 h	250 h	500 h	1000 h
Luftfilter	✓			
Generell				✓
<b>Inspiser</b>				
Oljenivå	✓			
Remstramming		✓		
Sikkerhetsventil		✓		
Oljelekkasjer		✓		
Justeringer			✓	
Rør				✓
Elektrisk koplinger				✓
<b>Vedlikehold</b>				
Luftfilter skift			✓	
Kondensavtapping	✓			
Oljeskift			✓	

### I 7.5. Precauzioni particolari

Nel caso l'elettrocompressore rimanga inattivo per un periodo di tempo superiore ad alcuni giorni, vuotare il serbatoio dalla condensa. Non trasportare il serbatoio in pressione.

### F 7.5. Précautions particulières

Si l'électrocompresseur reste inactif pendant plus de quelques jours, vider le réservoir du condensat. Ne pas transporter le réservoir en pression.

### GB 7.5. Particular precautions

If the electrocompressor remains inactive for more than a few days, empty the tank from its condensate. Do not transport the tank under pressure.

### I 7.6. Riepilogo manutenzione



La tabella seguente riassume tutti gli interventi di pulizia, controllo e manutenzione da eseguire per una buona condizione d'esercizio. Gli intervalli di periodicità proposti sono riferiti a condizioni di impiego e d'ambiente mediamente gravose.

Tab. 7-2

Pulizia	50 h	250 h	500 h	1000 h
Filtro aspirazione	✓			
Generale				✓
<b>Controllo</b>				
Livello olio	✓			
Tensionamento cinghie		✓		
Valvola di sicurezza		✓		
Perdite olio		✓		
Tarature			✓	
Serraggio tubazione				✓
Connessione elettrica				✓
<b>Manutenzione</b>				
Sostituzione filtro aspiraz.			✓	
Scarico condensa	✓			
Sostituzione olio			✓	

### D 7.5. Spezielle Vorsichtmassnahmen

Im Falle eines längeren Nicht-Benutzen von einigen Tagen des Elektrokompressors, leert man den Tank von Kondensat. Man stellt den Tank nicht unter Druck.

### E 7.5. Precaucions particuleres

Si el electrocompresor queda inactivo por más de unos días, vacíe el tanque de la condensación. No transporte el tanque en presión.

### N 7.5. Spesielle advarsler

Blir ikke kompressoren brukt på noen dager, tapp av kondensvann. Transporter aldri med trykk på tanken.

### F 7.6. Récapitulation entretien



La table suivant résume toutes les interventions de nettoyage, vérification et entretien à effectuer pour une bonne condition d'exercice. Les pauses de périodicité proposées se réfèrent à des conditions d'emploi et de milieu moyennement lourdes.

Tab. 7-2

Nettoyage	50 h	250 h	500 h	1000 h
Filtre d'aspiration	✓			
Général				✓
<b>Vérification</b>				
Niveau huile	✓			
Tensionnement courroies		✓		
Soupape de sécurité		✓		
Pertes d'huile		✓		
Calibrages			✓	
Fermeture tuyau				✓
Branchement électrique				✓
<b>Entretien</b>				
Remplacement filtre aspir.			✓	
Déchargement condensat	✓			
Remplacement huile			✓	

### I 1.6. Invio corrispondenza

Per ogni esigenza di corrispondenza scritta o telefonica col Concessionario o con GIS S.n.c. è necessario fornire le seguenti informazioni atte a identificare con precisione l'elettrocompressore e il problema riscontrato:

- 1 modello compressore e tipo (rilevabile dalla targhetta di fig. 1-1)
- 2 numero di matricola (rilevabile dalla targhetta di fig. 1-1)
- 3 tensione e frequenza dell'elettrocompressore (rilevabile dalla targhetta di fig. 1-1)
- 4 nominativo del Concessionario presso il quale è stato acquistato (vedere timbro in ultima pagina)
- 5 data di acquisto
- 6 descrizione dell'eventuale difetto riscontrato
- 7 ore di utilizzo giornaliere

Inviare a: GIS s.n.c.  
Via Dei Barrocciai, 29  
41012 CARPI (MO), Italy

### F 1.6. Envoi de correspondance

Pour tout envoi de correspondance écrite ou par téléphone au revendeur ou à la Sté. GIS S.n.c. il faut fournir les informations suivantes aptes à identifier avec précision l'électrocompresseur et le problème rencontré:

- 1 modèle du compresseur et type (lisible sur la plaquette de fig. 1-1)
- 2 numéro de série (lisible sur la plaquette de fig. 1-1)
- 3 voltage et fréquence de l'électrocompresseur (lisible sur la plaquette de fig. 1-1)
- 4 nom du revendeur où l'électrocompresseur a été acheté (voir tampon sur la dernière page)
- 5 date d'achat
- 6 description de l'éventuel défaut rencontré
- 7 heures d'utilisation par jour

Envoyer à: GIS s.n.c.  
Via Dei Barrocciai, 29  
41012 CARPI (MO), Italy

### GB 1.6. Phone/fax/mail contacts

For any written or spoken contact with the reseller or with GIS S.n.c., it is necessary to give all the following information to enable a precise identification of the compressor and of its problem:

- 1 Type and model of the compressor (it can be read on the plate of fig. 1-1)
- 2 serial number (it can be read on the plate of fig. 1-1)
- 3 voltage and frequency of the electrocompressor (it can be read on the plate of fig. 1-1)
- 4 name of the reseller where the electrocompressor was bought (see stamp on last page)
- 5 date of purchase
- 6 description of the defect
- 7 working hours per day

Send to: GIS s.n.c.  
Via Dei Barrocciai, 29  
41012 CARPI (MO), Italy

### D 1.6. Zugesandte korrespondenz

Für jegliche geschriebene oder telefonische Korrespondenz mit dem Händler oder mit GIS S.n.c., ist es notwendig folgende Informationen zur Identifikation des Elektrokompressors sowie die Störung anzugeben:

- 1 Kompressor Modell und Typ (sichtbar auf dem Schild von Bild 1-1)
- 2 Immatikulationsnummer (sichtbar auf dem Schild von Bild 1-1)
- 3 Stromstärke und Frequenz des Elektrokompressors (sichtbar auf dem Schild von Bild 1-1)
- 4 Name des Händlers wo das Gerät gekauft wurde (siehe Stempel der letzten Seite)
- 5 Kaufdatum
- 6 Beschreibung des eventuellen Defektes
- 7 Stunden des täglichen Gebrauchs

Senden an: GIS s.n.c.  
Via Dei Barrocciai, 29  
41012 CARPI (MO), Italy

### E 1.6. Envío de correspondencia

Por todo envío de correspondencia escrita o por teléfono al revendedor o a la GIS s.n.c. hay que mencionar las informaciones siguientes para identificar con precisión el electrocompresor y el problema encontrado:

- 1 modelo del compresor y tipo (se puede leer en la plaquita de fig. 1-1)
- 2 número de serie (se puede leer en la plaquita de fig. 1-1)
- 3 voltaje y frecuencia del electrocompresor (se puede leer en la plaquita de fig. 1-1)
- 4 apellido del revendedor donde el electrocompresor ha sido comprado (ver tampón en la última página)
- 5 fecha de compra
- 6 descripción del eventual defecto encontrado.
- 7 horas de utilización por día

Enviar a: GIS s.n.c.  
Via Dei Barrocciai, 29  
41012 CARPI (MO), Italy

### N 1.6. Telefon / fax

For brev og samtaler i forbindelse med forhandler eller med GIS S.n.c. er det nødvendig å gi følgende informasjon:

- 1 Model og type (se id.merke fig. 1-1)
- 2 Serienummer (se id.merke fig. 1-1)
- 3 Volt og frekvens (hz) (se id.merke fig. 1-1)
- 4 Forhandler navn (se bakside på manual)
- 5 Kjøpsdato
- 6 Beskrivelse av feil
- 7 Driftstid pr. dag.

Sendes: GIS s.n.c.  
Via Dei Barrocciai, 29  
41012 CARPI (MO), Italy

### I 1.7. Certificazione

Per quanto riguarda la dichiarazione di conformità CE, vedere in ultima pagina.

### D 1.7. Zertifikation

Bezüglich der CE-Übereinstimmungserklärung, lesen Sie bitte letzte Seite.

### F 1.7. Certification

En ce qui concerne la déclaration de conformité CE, voir dernière page.

### E 1.7. Certificación

En lo que se refiere a la declaración de conformidad CE, vease última página.

### GB 1.7. Certification

As to CE-conformity declaration, please refer to the last page.

### N 1.7. Sertifisering

Vedrørende CE-overbestemmelse erklæring, vennligst se siste side.

### E 7.4. Tensionamiento correa

La transmisión por correa exige una buena limpieza y un exacto tensionamiento de la misma, pues si el valor de tensionamiento es bajo, la correa desliza en la polea y se recalienta, la correa se deteriora rápidamente y disminuye su vida. Un valor elevado determina una carga excesiva en los cojinetes, con usura de los mismos y recalientamiento del motor. El valor de tensionamiento puede ser considerado correcto si, apoyando un dedo en la zona intermedia, se obtiene una flexión de aprox. 0,8+1 cm (fig. 7-4). Una vez por mes, hay que controlar que el tensionamiento de las correas sea correcto. Si es necesario efectuar un reglaje, proceda como sigue:

- desbloquee la red de protección por los topes en plástico 1 (fig. 7-5)
- quite la red de protección móvil 2 (fig. 7-5)
- destornille los tornillos 3 (fig. 7-5) de fijación del motor
- empuje el motor hasta alcanzar el tensionamiento de la correa
- bloquee los tornillos 3 (fig. 7-5) de fijación del motor

⚠ Restablezca la red de protección móvil 2 (fig. 7-5) de manera correcta (esta última operación es indispensable para la seguridad del operador).

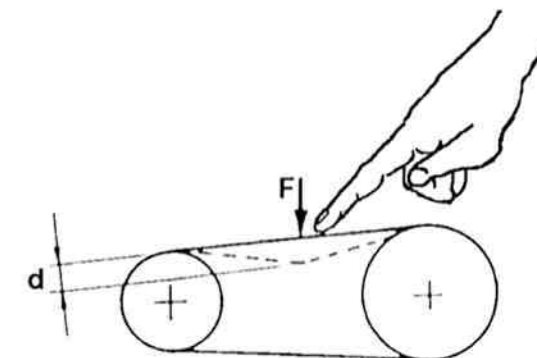


Fig. 7-4

### N 7.4. Stramming av rem

RemoverfØringen trenger godt renhold og eksakt spenn. Er spennet for lite kan remmen slure i remhjulene og skaper varme og lite produktivitet. Er remmen for hardt spent blir belastningen p  kulelagerene for h y og disse blir utslitt. Motoren kan brenne. Remmen er passe stram n r du med en finger kan trykke ned 0,8+1 cm (fig. 7-5) Sjekk dette m ndelig. Om justering er n dvendig gj r f lgende:

- L sne plastklips som holder nettet rundt remmen 1 (fig. 7-5)
- Fjern beskyttelsesnettet rundt remmen 2 (fig. 7-5)
- L sne festboltene til motoren 3 (fig. 7-5)
- Press p  motoren til du oppn r riktig spenn p  remmen
- Stram festboltene igjen

⚠ Plasser tilbake beskyttelsesnettet igjen 2 (fig. 7-5).

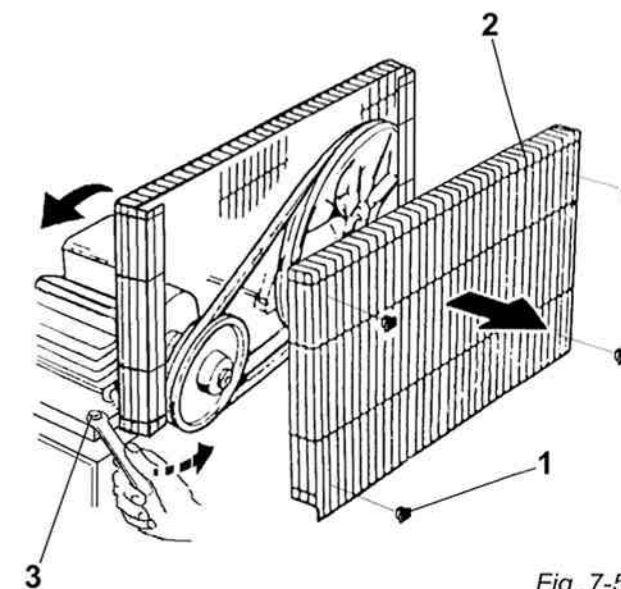


Fig. 7-5

## I 7.4. Tensionamento cinghia

La trasmissione a cinghia richiede una buona pulizia ed un esatto tensionamento della stessa, poiché per bassi valori di tensione avvengono slittamenti sulla puleggia con surriscaldamento, rapida usura della cinghia stessa, e perdita di rendimento. Valori elevati determinano un carico eccessivo sui cuscinetti, con maggiore usura degli stessi e surriscaldamento del motore. Il valore di tensione può essere considerato corretto se, premendo con un dito nella zona intermedia, si ottiene una flessione di ca. 0,8+1 cm (fig. 7-4). Una volta al mese è conveniente controllare l'esatto tensionamento delle stesse. Nel caso si dovesse procedere ad una regolazione agire nel modo seguente:

- sbloccare la rete di protezione tramite i fermi di plastica 1 (fig. 7-5)
- togliere la rete di protezione mobile 2 (fig. 7-5)
- allentare le viti 3 (fig. 7-5) di fissaggio motore
- spingere il motore fino a raggiungere il tensionamento della cinghia
- bloccare le viti 3 (fig. 7-5) di fissaggio motore

⚠ Ripristinare la rete di protezione mobile 2 (fig. 7-5) in modo corretto (quest'ultima operazione è indispensabile per la sicurezza dell'operatore)

## F 7.4. Tensionnement courroie

La transmission par courroie demande un bon nettoyage et un exact tensionnement de la même, car si le valeur de tensionnement est bas, la courroie glisse sur la poulie et se surchauffe, la courroie se détériore rapidement et diminue son rendement. Des valeurs élevées, détermine une charge excessive sur les roulements, avec usure des mêmes et surchauffage du moteur. La valeur de tensionnement peut être considérée correcte si, en appuyant un doigt dans la zone intermédiaire, on obtient une flexion d'environ 0,8+1 cm (fig. 7-4). Une fois par mois, il faut vérifier la correcte tensionnement des courroies. Si on doit effectuer un réglage, procéder comme suit:

- débloquent le filet de protection par les arrêts en plastique 1 (fig. 7-5)
- enlève le filet de protection mobile 2 (fig. 7-5)
- desserrés les vis 3 (fig. 7-5) de fixation du moteur
- pousser le moteur jusqu'à atteindre le tensionnement de la courroie
- bloquer les vis 3 (fig. 7-5) de fixation du moteur

⚠ Rétablir le filet de protection mobile 2 (fig. 7-5) d'une façon correcte (cette dernière opération est indispensable pour la sécurité de l'opérateur).

## GB 7.4. Tensioning the belt

Belt transmission needs a good cleaning and an exact tensioning. If the tensioning degree is too low, the belt slides on the pulley, heats up and decreases its productivity. If it is too high, the ballbearings are too loaded and will not last long; the motor will heat up. The tensioning value can be considered correct if, by pressing a finger in the intermediate area, we get a flexion of approx. 0,8+1 cm (fig. 7-4). Once per month, it is necessary to check if the belt is correctly tensioned. If an adjustment is necessary, proceeds as follows:

- unlock the safety net by acting on the plastic stops 1 (fig. 7-5)
- remove the mobile safety net 2 (fig. 7-5)
- loosen the motor fixing screws 3 (fig. 7-5)
- push the motor until the correct tensioning has been reached
- lock the motor fixing screws 3 (fig. 7-5)

⚠ Fix again the mobile safety net 2 (fig. 7-5) correctly (this operation is indispensable for the operator's safety).

## D 7.4. Riemenspannung

Die Riemenübertragung verlangt eine gute Reinigung und eine genaue Spannung, da bei lockerer Spannung der Riemen auf dem Transmissionsrad rutscht und dieses erhitzt, sowie den Riemen schnell verschleisst und an Leistung verliert. Überspannung verursachen eine Überlastung der Lager und eine Überhitzung des Motors. Man hat eine genaue Spannung, wenn man durch Drücken mit dem Finger auf die Mitte des Riemens eine Flexion von 0,8-1,0 cm erreicht. (Bild 7-4) Es ist angebracht einmal im Monat die Spannung des Riemens zu kontrollieren. Falls eine Regulierung notwendig ist, geht man wie folgt vor:

- Man entfernt das Schutzgitter der Plastikbefestigung 1 (Bild 7-5)
- Man entfernt das flexible Schutzgitter 2 (Bild 7-5)
- Man löst die Schrauben 3 (Bild 7-5) der Motorhalterung
- Man drückt dem Motor bis zur geeigneten Spannung des Riemens
- Man schraubt die Schrauben 3 (Bild 7-5) des Motors fest

⚠ Man bringt wieder das flexible Gitter 2 (Bild 7-5) richtig an (Diese letzte Handlung, ist für die Sicherheit des Bedieners unerlässlich)

## I 2. DESCRIZIONE DELLA MACCHINA E SPECIFICHE

L'elettrocompressore è costituito essenzialmente da un serbatoio in lamiera di adeguato spessore, da un motore elettrico con puleggia collegato tramite una trasmissione a cinghia ad una pompa con relativo volante. Il motore fa funzionare la pompa che comprime aria e la invia nel serbatoio. Il tutto è controllato da un pressostato il quale ha la funzione di contenere la pressione del serbatoio stesso entro valori minimi e massimi stabiliti, spegnendo e riavviando automaticamente il motore elettrico. L'impianto elettrico e pneumatico sono costruiti con materiali certificati e montati come prescrive la normativa al riguardo. Sono altresì previste le protezioni elettriche, pneumatiche e strutturali per la salvaguardia dell'incolumità dell'operatore.

## F 2. DESCRIPTION DE LA MACHINE ET SPECIFICATIONS

L'électrocompresseur est composé essentiellement d'un réservoir en tôle d'épaisseur proportionnée, d'un moteur électrique avec poulie reliée par une transmission à courroie à une pompe pourvue de volant. Le moteur fait fonctionner la pompe qui comprime l'air et l'envoie dans le réservoir. Tout cela est contrôlé par un manostat qui a la fonction de maintenir la pression à l'intérieur du réservoir sous des valeurs minimales et maximales établies, en stoppant et remettant en marche automatiquement le moteur électrique. L'installation électrique et pneumatique ont été fabriqués avec des matières certifiées et montées comme établi par la normative sur ce sujet. La machine est aussi pourvue de protections électriques, pneumatiques et structurelles pour la sauvegarde de l'incolumité de l'opérateur.

## GB 2. DESCRIPTION OF THE MACHINE AND SPECIFICATIONS

The electrocompressor is essentially made up by a steel tank of a proportionate thickness, by an electric motor with a pulley connected to a pump with flywheel, by means of a belt transmission. The motor drives the pump which compresses the air and sends it to the tank. all this is controlled by a pressure switch whose function is to maintain the pressure inside the tank between some minimal and maximal values by stopping and starting automatically the electric motor. The electrical and pneumatic installation have been manufactured with certified materials assembled as stated by the regulations on subject. The machine is also provided with electrical, pneumatical and structural protections to guarantee the operator's safety.

## D 2. BESCHREIBUNG DER MASCHINE UND VERZEICHNISS

Der Elektrokompressor besteht essentiell aus einem Tank mit ausreichender Blechstärke, einem Elektromotor mit Transmissionsrad verbunden mit einem Riemen zu einer Pumpe mit dazugehörigen Schwungrad. Der Motor aktiviert die Pumpe, welche die Luft komprimiert und dann den Tank füllt. Dies alles wird von einem Druckmesser kontrolliert, welcher die Aufgabe hat, den Druck im Tank auf die zugelassenen max. und min. Werte zu halten, dies durch automatisches Ein und Abschalten des Motors. Die elektrische und pneumatische Anlage sind aus zertifizierten Materialien, welche den entsprechenden Normen entsprechen, hergestellt. Ebenfalls sind elektrische und pneumatische Schutzvorrichtungen vorgesehen und strukturiert, zum Schutz des Bedieners.

## E 2. DESCRIPCION DE LA MAQUINA Y ESPECIFICACIONES

El electrocompresor está compuesto esencialmente de un tanque en chapa de acero de espesor proporcionado, de un motor eléctrico con polea conectada por una transmisión de correa con una bomba provista de volante. El motor hace funcionar la bomba que comprime el aire y la envía en el tanque. Todo esto es controlado por un manostato que tiene la función de mantener la presión al interior del tanque entre valores minimales y maximales establecidos, parando y reponiendo en marcha automáticamente el motor eléctrico. Las instalaciones eléctrica y neumática han sido fabricadas con materiales certificados y montados como establecido por la normativa sobre este asunto. La máquina está también provista de protecciones eléctricas, neumáticas y estructurales para salvaguardar la incolumidad del operador.

## N 2. BESKRIVELSE AV MASKIN OG SPESIFIKASJONER

Kompressoren er i prinsippet bygd opp av en ståltank med proposjonal tykkelse, en elektrisk motor med remskive som driver en Pumpe med svinghjul. Motoren driver pumpen som komprimerer luft ned i tanken. Alt dette blir kontrollert av en trykkbryter som arbeider innenfor et oppgitt minimums og maksimumstrykk i tanken, brytere starter og stopper motoren. Både elektriske og luftkomponenter er blitt produsert med sertifiserte materialer samsvar med regulativer for disse. Maskinen er også utstyrt med motorvern, trykkventil og deksler/vern for beskyttelse for bruker.

### I 2.1. Uso previsto della macchina

L'elettrocompressore è stato concepito e realizzato per produrre aria compressa.



Il compressore deve essere utilizzato in ambienti idonei (ben areati temperatura +5/+35°C), mai in presenza di polveri, acidi, vapori, gas esplosivi o infiammabili.

Il personale preposto deve avere effettuato un sufficiente periodo di addestramento all'uso e manutenzione della macchina, e deve avere l'età minima prevista dalla legge in vigore nel paese relativo. Usare i mezzi di protezione individuali e prendere le precauzioni riportate nel presente libretto. Usare eventualmente altri mezzi che si rendessero necessari in funzione delle condizioni e dell'ambiente di lavoro.

### F 2.1. Emploi prévu de la machine

L'électrocompresseur a été conçu et réalisé pour produire de l'air comprimé.



Le compresseur doit être utilisé dans des lieux appropriés (bien aérés, température +5/+35°C), jamais en présence de poudres, acides, vapeurs, gaz explosifs ou inflammables.

Le personnel préposé, après avoir effectué une période suffisante d'instruction à l'emploi et entretien de la machine et doit avoir l'âge minimal prévu par la loi en vigueur dans le pays concerné. Utiliser les moyens individuels de protection et prendre les précautions mentionnées dans ce livret. Utiliser, éventuellement, d'autres moyens qui pourraient se rendre nécessaire en fonction des conditions et du lieu de travail.

### GB 2.1. Foreseen use of the machine

The electrocompressor has been studied and manufactured to produce compressed air.



The compressor must be used in proper places (well ventilated, temperature +5/+35°C), never in presence of dusts, acids, vapours, explosive or inflammable gases.

The personnel in charge of the machine, after a sufficient training period to use and maintain the machine, must have the minimal age foreseen by the law of the country concerned. Use the individual means of protection and take all the measures mentioned in this manual. Also use any other means which could become necessary according to the working conditions and working place.

### D 2.1. Vorgesehener Gebrauch der Maschine

Der Elektrokompessor wurde für das Produzieren von Luft entwickelt und hergestellt.



Der Kompressor muss in geeigneten Lokalen benutzt werden (gut gelüftet bei einer Temperatur von +5/+35 C), dies nie bei Präsenz von Pulver, Säuren, Dämpfen, explosiven oder brennbaren Gasen.

Das vorgesehene Personal sollte eine ausreichende Zeit an der Maschine und deren Gebrauch eingeschult werden, und muss das Mindestalter in dem vom Gesetz vorgeschriebenen und bezüglichen Land, erreicht haben. Man benutzt die individuellen Schutzvorrichtungen und beschriebenen Vorsichtsmassnahmen. Man benutzt eventuell andere Schutzmassnahmen, falls es die Bedingungen im Arbeitsbereich notwendig machen.

### E 2.1. Uso previsto de la máquina

El electrocompresor ha sido concebido y realizado para producir aire comprimido.



El compresor tiene que ser utilizado en sitios apropiados (bien airados, temperatura +5/+35°C), nunca en presencia de polvos, ácidos, vapores, gases explosivos o inflamables).

El personal prepuesto, después de efectuado un periodo suficiente de instrucción al empleo y mantenimiento de la máquina, tiene que haber alcanzado la edad mínima prevista por la ley en valor en el país interesado. Utilize los medios individuales de protección y tome las precauciones mencionadas en este manual. Utilice, eventualmente, otros medios que sean necesarios en función de las condiciones de trabajo.

### N 2.1. Bruk av maskinen

Kompressoren er utviklet og laget for å produsere trykkluft.



Kompressoren må plasseres på egnede steder (godt ventilerte rom +5/+35° Celsius), aldri i nærheten av støv, syrer, damp, eksplosiver eller ildsfarlige gasser.

Personer som har ansvaret for maskinens bruk og vedlikehold må oppfylle de lover som settes i det land maskinen brukes m.h.t alder. Personen må likeledes bruke det som trengs av personlig verneutstyr for maskinen og på arbeidsplassen rundt denne.

### E 7.3. Cambio de aceite - Añadido de aceite (fig. 7-3)

Después de las primeras 2000 horas de trabajo, remplace completamente el aceite del conjunto pompante. Destornille el tapón A de salida del aceite en la tapadera carter, haga salir todo el aceite, reatornille el tapón A. Introduzca el aceite a través del hueco arriba de la tapadera carter hasta alcanzar el nivel indicado en el testigo transparente.

Para remplazar el aceite recomendamos IP VERETUM 100, en las cantidades indicadas en la tabla 7-1 o de otra marca a condición que sea multigrado.

Cada semana, controle el nivel del aceite del conjunto pompante, si necesario, añadir aceite.

Para un funcionamiento a temperatura ambiente de 0°C a -35°C, utilice aceite sintético "SAE 5W50".

### N 7.3. Oljeskift/avtapping (fig. 7-3)


Etter første 2000 arbeidstimer skiftes hele oljemengden. Skru ut plugg A og tapp oljen. Sett pluggen på plass igjen. Hell på olje gjennom hullet på blokken til oppnådd mengde på glasset på blokken.

Ved oljeskift anbefaler vi IP VERETUM 100, mengde oppgitt på tabell 7-1 eller tilsvarende kvalitet multigrade olje.

Sjekk oljenivå mist en gang i uken, etterfyll om nødvendig.

I rom med temperatur 0 - 35 gr. C. må det brukes Syntetisk olje "SAE 5W50".

Tab. 7-1

Modello-Modell Model-Modell Modelo-Model	
GS 6	0.3
GS 8	0.4
GS 10	0.6
GS 12	0.8
GS 17	0.9
GS 20	1.2
GS 25	1.2
GS 28	1.9
GS 35	1.9
GS 37	1.9
GS 38	1.3
GS 50	1.9
GS 80	4
GS 90	5



Quantità olio  
Quantité huile  
Oil quantity  
Ölmenge  
Cantidad aceite  
Olje kvantum

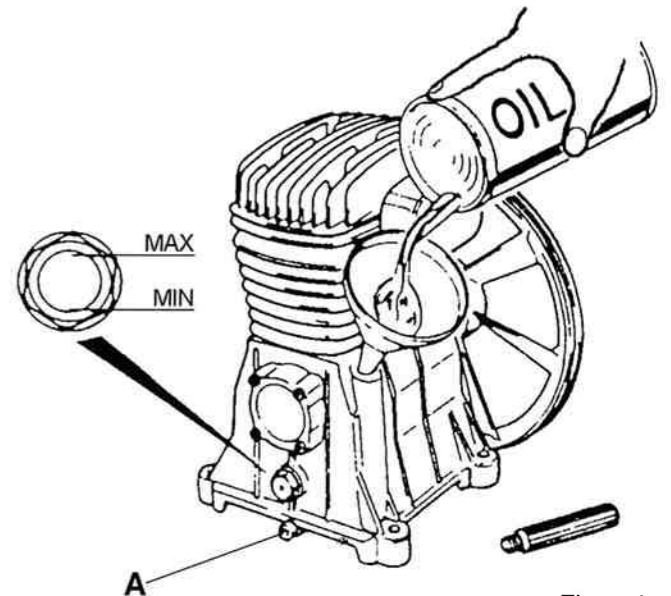


Fig. 7-3

### I 7.3. Cambio olio - Rabbocco olio (fig. 7-3)

Dopo le prime 2000 ore di lavoro sostituire completamente l'olio del pompante. Svitare il tappo A scarico olio sul coperchio carter, fare uscire tutto l'olio, riavvitare il tappo A.

Introdurre l'olio dal foro superiore del coperchio carter fino a raggiungere il livello indicato sulla spia trasparente.

Per la sostituzione dell'olio è consigliabile IP VERETUM 100, nelle quantità indicate dalla tabella 7-1, oppure anche di altra marca purché multigrado. Ogni settimana controllare il livello dell'olio del pompante se necessario rabboccare.

Per funzionamento con temperatura ambiente da 0°C a -35°C utilizzare olio sintetico "SA E 5W50".

### F 7.3. Remplacement de l'huile - Remplissage d'huile (fig. 7-3)

Après les premières 2000 heures de travail, remplacer entièrement l'huile du groupe pompant. Dévisser le bouchon A de sortie de l'huile sur le couvercle carter, faire sortir toute l'huile, revisser le bouchon A.

Introduire l'huile à travers le trou en haut du couvercle carter jusqu'à atteindre le niveau indiqué sur le témoin transparent.

Pour remplacer l'huile on recommande IP VERETUM 100, dans les quantités indiquées sur la table 7-1 ou d'autre marque pourvu qu'elle soit multigrade.

Toutes les semaines, vérifier le niveau de l'huile du groupe pompant, si nécessaire, en ajouter.

Pour un fonctionnement à température ambiante de 0°C à -35°C, utiliser de l'huile synthétique "SAE 5W50".

### GB 7.3. Replacing oil - Pouring oil (fig. 7-3)

After the first 2000 working hours, entirely replace the pumping unit. Unscrew the oil outlet cap A on the cover lid, let the oil come out and fix the cap A again.

Pour the oil through the hole on the cover lid until the level indicated on the transparent opening is reached.

To replace oil, we recommend IP VERETUM 100 in the quantities indicated on table 7-1 or any other brand provided it is multigrade.

Every week check the oil level in the pumping unit, if necessary refill. For working at a room temperature of 0°C to -35°C, use "SAE 5W50" synthetic oil.

### D 7.3. Ölwechsel - Zufüllung (Bild 7-3)

Nach den ersten 2000 Arbeitstunden wechselt man komplett das Öl der Pumpe. Man schraubt den Deckel A des Gehäuses ab, und lässt das ganze Öl ab und schraubt den Deckel wieder auf.

Man füllt Öl in das vordere Loch des Gehäusedeckels bis zum ersichtlichen Niveau am durchsichtigen Fenster.

Für den Ölwechsel empfiehlt man IP VERETUM 100, in der angegebenen Menge aus Tabelle 7-1, oder auch jedes andere Mehrbereichsöl.

Jede Woche kontrolliert man das Ölniveau der Pumpe und füllt falls notwendig nach.

Für das Funktionieren bei einer Zimmertemperatur von 0 - 35°C benutzt man synthetisches Öl "SAE 5W50" Ölmenge

### I 2.2. Controindicazioni e sicurezze

L'uso di un apparecchio elettromeccanico comporta l'osservanza di alcune regole fondamentali:

- non toccare l'apparecchio a piedi nudi, con mani o piedi bagnati;
- non tirare il cavo per staccare la spina dalla presa o per spostare il compressore (apparecchiature sotto tensione);
- non lasciare esposto l'apparecchio ad agenti atmosferici (pioggia, sole, nebbia);
- non permetterne l'uso a inesperti senza adeguata sorveglianza;
- sul serbatoio non eseguire saldature o lavorazioni meccaniche: in caso di difetti o corrosioni occorre sostituirlo; per le verifiche tecniche seguire le specifiche norme locali;
- l'utilizzo dell'aria compressa nei diversi usi previsti (gonfiaggio, utensili pneumatici, verniciatura, lavaggio con detergenti solo a base acquosa, ecc.) comporta la conoscenza ed il rispetto delle norme previste nei singoli casi. mantenere in particolare una distanza di almeno 6 mt, tra la zona di lavoro ed il compressore ad evitare danni alla macchina dovuti ai prodotti utilizzati;
- l'aria compressa, prodotta da questo apparecchio, senza ulteriori trattamenti, non è utilizzabile per uso farmaceutico, alimentare o sanitario (olio presente: 76 mg/mc). Non è idonea al riempimento di bombole per "sub". Aerare l'ambiente di lavoro onde diluire opportunamente l'aria scaricata in ambiente;
- evitare assolutamente di svitare qualsiasi connessione con il serbatoio in pressione, accertarsi sempre che il serbatoio sia scarico;
- non eseguire operazioni sul compressore senza prima avere disinserito la spina dalla presa di corrente;
- temperatura ambientale di funzionamento da +5°C a +35°C;
- non indirizzare getti di acqua o liquidi infiammabili sul compressore;
- non posizionare oggetti infiammabili vicino al compressore;
- durante soste di utilizzo portare il pressostato in posizione "0" (spento);
- non indirizzare mai il getto d'aria su persone o animali;
- non trasportare il compressore con il serbatoio in pressione;
- bambini e animali devono essere tenuti lontani dall'area di funzionamento della macchina;
- l'uso è strettamente limitato alla compressione d'aria: pertanto il compressore non può essere usato per nessun altro tipo di gas;
- la macchina non può operare in ambiente esplosivo;



Infine facciamo presente che qualunque compressore alternativo a pistoni, affinché abbia un rendimento ottimale e duri nel tempo, è consigliabile impiegarlo intorno al 50% della sua portata massima.

### F 2.2. Contre-indications et sécurités

L'utilisation d'un appareil électromécanique comporte l'observance de quelques règles fondamentales:

- ne pas toucher l'appareil à pieds nus, avec mains ou pieds mouillés;
- ne pas tirer le câble pour détacher la fiche de sa prise ou pour déplacer le compresseur (appareillages sous tension);
- ne pas laisser l'appareil exposé aux agents atmosphériques (pluie, soleil, brouillard);
- ne pas en permettre l'utilisation à des personnes inexpertes sans une adéquate surveillance;
- ne pas effectuer des soudures ou des opérations mécaniques sur le réservoir: en cas de défauts ou corrosions il faut le remplacer; pour les vérifications techniques, suivre les normes locales en matière.
- l'utilisation d'air comprimé dans les différents usages prévus (gonflage, outils pneumatiques, vernissage, lavage avec détergents seul ou base aqueuse, etc) comporte la connaissance et le respect des normes prévues dans chaque cas, se tenir à une distance d'au moins 6 m entre la zone de travail et le compresseur pour éviter tout dommage à la machine à cause des produits utilisés;
- l'air comprimé produit par l'appareil, sans d'autres traitements, n'est pas utilisable pour un emploi pharmaceutique, alimentaire ou sanitaire (huile présente: 76 mg/mc). Il n'est pas indiqué pour remplir des bouteilles pour plongeurs. Aérer la pièce de travail pour diluer opportunément l'air y déchargé;
- éviter absolument de dévisser n'importe quelle connexion avec le réservoir en pression: s'assurer toujours que le réservoir soit déchargé;
- ne pas effectuer des opérations sur le compresseur sans avoir préalablement déconnecté la fiche de la prise de courant;
- température ambiante de fonctionnement de +5°C à +35°C;
- ne pas diriger des jets d'eau ou des liquides inflammables sur le compresseur;
- ne pas positionner des objets inflammables en proximité du compresseur;
- pendant les pauses d'utilisation, régler le manostat sur "0" (éteint);
- ne jamais diriger le jet d'air sur des personnes ou des animaux;
- ne pas transporter le compresseur avec le réservoir en pression;
- les enfants et les animaux doivent être gardés loin de la zone de fonctionnement du compresseur;
- étant son emploi strictement limité à la compression d'air, le compresseur ne peut pas être utilisé pour d'autres types de gas;
- la machine ne peut pas être utilisée dans un milieu explosif.



Enfin, nous informons que n'importe quel compresseur alternatif à piston, afin qu'il ait un rendement optimal et durable dans le temps, devrait être utilisé au tour de 50% de sa portée maximale.

### I 2.3. Rischii residui

⚠ Occorre prestare la massima attenzione in quanto durante il funzionamento del compressore, la testata motore, il tubo mandata aria e la valvola di ritegno si scaldano e possono provocare al contatto gravi scottature (vedi fig. 2-1). Analogamente le parti in movimento (puleggia motore e volano), possono creare gravi pericoli. Porre particolare attenzione e non rimuovere le protezioni esistenti.

### D 2.3. Restrisiken

⚠ Man muss max. Aufmerksamkeit während des Funktionieren des Kompressors walten lassen; der Motorkopf, des Luftrohr sowie das Rückstossventil erhitzen sich und können bei Kontakt schwere Verbrennungen hervorrufen (siehe Bild 2-1) Gleichzeitig können die in Bewegung stehenden Teile (Motortransmissionsrad und Schwungrad) schwere Verletzungen provozieren. Man achtet darauf das die Schutzvorrichtungen nicht entfernt werden.

### F 2.3. Risques résidus

⚠ Il faut faire beaucoup d'attention pendant le fonctionnement du compresseur, car la tête du moteur, le tuyau de refoulement d'air et la soupape de rétention se chauffent et peuvent provoquer au contact des graves brûlures (voir fig. 2-1). Analogiquement, les parties en mouvement (poulie moteur et volant), peuvent créer de graves dangers. Faire particulièrement attention à cela et ne pas enlever les protecteurs installés.

### E 2.3. Riesgos residuos

⚠ Hay que poner mucha atención durante el funcionamiento del compresor, pues la cabeza del motor, el tubo de envío del aire y la válvula de retención se recalientan y pueden causar graves quemaduras al contacto (ver fig. 2-1). Analogamente, las partes en movimiento (polea motriz y volante), pueden crear graves peligros. Haga particularmente cuidado con éstos y no quite los protectores instalados.

### GB 2.3. Residual risks

⚠ A particular attention should be paid while the compressor is working, because the motor head, the air exhaustion pipe and the no-return valve heat up and can cause serious burns if touched (see fig. 2-1). Similarly, the moving parts (driving pulley and flywheel), can cause serious accidents. Pay particular attention to all this and do not remove the safety guards installed.

### N 2.3. Andre faremomenter

⚠ Spesiell oppmerksomhet bør vies til de områder hvor det er fare for brannskader. Dette gjelder spesielt sylinder toppen, eksosrør og trykkventilen. (se fig. 2-1). Likeledes er det fare rundt bevegelige deler, remhjul og svinghjul. Vær særdeles oppmeksom på disse og fjern aldri installerte deksler/vern.

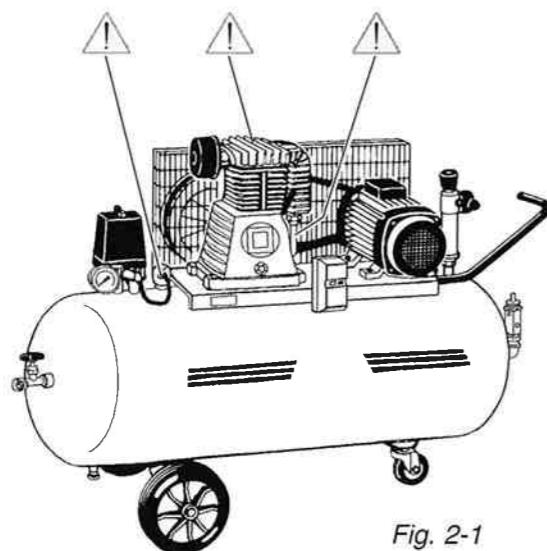


Fig. 2-1

### I 6. SICUREZZE

L'elettrocompressore nella versione standard viene corredato di tutte le protezioni sia meccaniche che elettriche atte a salvaguardare l'incolumità dell'operatore; in particolare esso è dotato di una valvola di sicurezza che scarica l'aria esuberante del serbatoio in caso di manomissione del pressostato. Per potenze da 4 HP ed oltre il motore è protetto da salvamotore e magneto termico.

### D 6. SICHERHEITEN

Der Standard-Elektrokompressor wird mit allen mechanischen und elektrischen Sicherheitsvorrichtungen versehen, die dem Benutzer vor Schäden bewahren; im einzelnen durch ein Sicherheitsventil, welches die Luft vom Tank bei Ausfall des Druckschalters, ablässt. Für Leistung von 4HP und mehr, ist der Motor durch einen Wärmeschutzschalter geschützt.

### F 6. SECURITES

L'électrocompresseur dans sa version standard est équipé de toutes les protections mécaniques et électriques pour sauvegarder l'incolumité de l'opérateur; en particulier, il est équipé d'une soupape de sécurité qui décharge l'air en excès dans le réservoir en cas de intervention non autorisée sur le manostat. Pour des puissances de 4 HP et plus, le moteur est protégé par un disjoncteur magnétothermique.

### E 6. SEGURIDADES

El electrocompresor en su versión estandar está equipado con todas las protecciones mecánicas y eléctricas para garantizar la incolumidad del operador; en particular, está equipado con una válvula de seguridad que descarga el aire en exceso en el tanque en caso de intervención no autorizada en el manostato. Para potencias de 4 HP y más, el motor está protegido por un disyuntor magnetotérmico.

### GB 6. SAFETY GUARDS

The electrocompressor in its standard version is equipped with all mechanical and electrical guards to safeguard the operator's safety. In particular, it is fitted with a safety valve which discharges the air in excess in the tank in case of a non-authorized intervention on the pressure switch. For powers exceeding 4 HP's, the motor is protected by a thermomagnetic overload switch.

### N 6. SIKKERHET

Kompressoren er som standard utstyrt med mekanisk og elektrisk vern for å beskytte bruker. Det er spesielt utstyrt med sikkerhetsventil som slipper ut overflødig luft hvis pressostaten svikter. Motorer over 4hk er det også en termomagnetisk overlastbryter.



## I 5. REGOLAZIONI

### 5.1. Regolazione della pressione di lavoro tramite riduttore

Sbloccare il pomello del riduttore di pressione tirando verso l'alto, regolare la pressione al valore desiderato ruotando il pomello in senso orario per aumentarla, antiorario per diminuirla, ottenuta la pressione ottimale bloccare il pomello verso il basso (fig. 5-1).

## F 5. REGLAGES

### 5.1. Réglage de la pression de travail par le réducteur

Débloquer le pommeau du réducteur en tirant vers le haut, régler la pression à la valeur désirée en tournant le pommeau dans le sens des aiguilles d'une montre pour l'augmenter et dans le sens contraire pour la diminuer. Une fois la pression optimale a été atteinte, bloquer le pommeau vers le bas (fig. 5-1).

## GB 5. ADJUSTMENTS

### 5.1. Adjusting the working pressure by the reducer

Unlock the reducer knob by pulling it upwards, adjust the pressure at the desired value by turning the knob in a clockwise direction to increase it and in a counterclockwise direction to decrease it. Once the optimal pressure has been reached, lock the knob downwards (fig. 5-1).

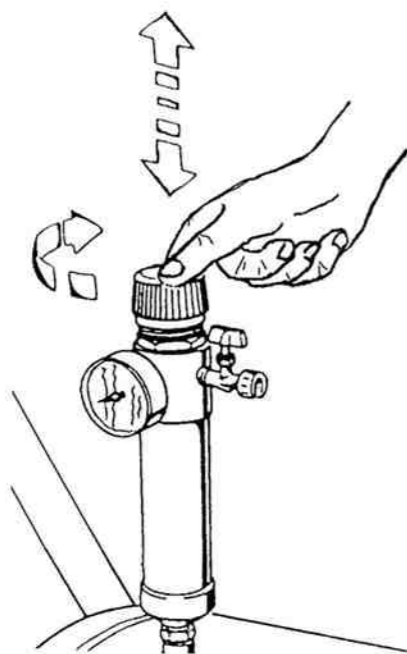


Fig. 5-1

## D 5. REGULIERUNG

### 5.1. Regulierung des Arbeitsdruckes mittels Reduzierer

Man entblockt den Kopfgriff vom Druckreduzierer durch Heraufziehen, reguliert den Druck nach Wunsch mittels Drehen im Uhrzeigersinn zum Erhöhen, oder im Gegenuhrzeigersinn zum Ablassen. Nach Erreichung des optimalen Druckes blockiert man den Kopfgriff durch Drücken nach Unten. (Bild 5-1).

## E 5. REGULACIONES

### 5.1. Regulación de la presión de trabajo por el reductor

Desbloquee el pomo del reductor tirándolo hacia arriba, ajuste la presión al valor deseado girando el pomo en el sentido de las agujas del reloj para aumentar y en sentido contrario para disminuir la presión. Una vez alcanzada la presión óptima, bloquee el pomo hacia abajo (fig. 5-1).

## N 5. REGULERING

### 5.1. Justering av trykkregulator

Frigjør rattet ved å trekke det oppover, juster til ønsket trykk ved å skru medurs for å øke og moturs for å minske trykket. Når ønsket trykk er oppnådd låses rattet igjen ved å trykke dette ned igjen (fig. 5-1).

## I 2.4. Protezioni Individuali

! L'uso di aria compressa prevede occhiali protettivi, indispensabili per la protezione degli occhi da corpi estranei, sollevati dal getto d'aria.

! Proteggete il naso o la bocca con una mascherina, nel caso si impieghi il compressore in lavori di verniciatura. In questo caso non operare in ambienti chiusi o in prossimità di fiamme libere, assicurandosi che l'ambiente dove operate abbia un adeguato ricambio d'aria.

## D 2.4. Individueller Schutz

! Der Gebrauch von Luftdruck fordert Schutzbrille zum Schutz für die Augen vor Fremdkörpern, welche vom Luftstrahl erfasst werden.

! Man bedeckt Nase und Mund mit einer Maske, falls mit Farbe gearbeitet wird. In diesem Fall, arbeitet man nicht in geschlossenen Räumen oder in der Nähe von offenen Feuer. Man versichert sich, dass ein ausreichender Luftaustausch im Raum vorhanden ist.

## F 2.4. Protections individuelles

! L'emploi d'air comprimé prévoit l'utilisation de lunettes de protection, indispensables pour protéger les yeux contre les corps étrangers, soulevés par le jet d'air.

! Protéger le nez et la bouche avec une masque, si l'on utilise le compresseur pour des travaux de vernissage. Dans ce cas, ne pas opérer dans des milieux fermés ou en proximité de flammes libres, s'assurer que la pièce de travail ait un suffisant réchange d'air.

## E 2.4. Protecciones Individuales

! El uso de aire comprimado prevee la utilización de gafas de protección, indispensables para proteger los ojos contra los cuerpos extraños levantados por el chorro de aire.

! Protege su nariz y su boca por medio de una máscara, si utiliza el compresor para trabajos de barnizado. En este caso, no trabajar en lugares cerrados o en proximidad de llamas libres, se asegure que el sitio de trabajo tenga un suficiente recambio de aire.

## GB 2.4. Individual protections

! The use of compressed air implies the use of safety glasses, indispensable to protect your eyes against foreign bodies, hit by the air jet.

! Protect your nose and mouth with a mask, if you use the compressor for varnishing works. In that case, do not work in closed rooms or near free flames and make sure that the room has a sufficient air change.

## N 2.4. Individuell beskyttelse

! Bruk alltid vernebriller ved bruk av trykkluft for å beskytte øynene for partikler.

! Bruk egnet støvmaske hvis kompressoren brukes i støvfulle rom. Ved slik bruk, arbeid aldri i tette rom nær åpen flamme, og sørg for tilstrekkelig ventilasjon i rommet.

## I 2.5. Emissioni sonore

Il livello sonoro misurato in campo libero a 1 mt. di distanza e dato dalla tabella 2-1 (con tolleranza  $\pm 3\text{dB(A)}$ ).

## F 2.5. Emissions sonores

Le niveau sonore mesuré en champs libre à 1 m de distance est reporté sur la table 2-1 (avec une tolerance de  $\pm 3\text{dB (A)}$ ).

## GB 2.5. Sound emissions

The sound level measured at a free distance of 1 m is mentioned on table 2-1 (with a tolerance of  $\pm 3\text{dB (A)}$ ).

## D 2.5. Lärmpegel

Der gemessene Lärmpegel im freien Raum und Abstand von 1 Meter ist in der Tabelle 2-1 ersichtlich (Tolleranz  $\pm 3\text{dB(A)}$ ).

## E 2.5. Emisiones sonoras

El nivel sonoro mesurado en campo libre a 1 m de distancia se encuentra en la tabla 2-1 (con una tolerancia de  $\pm 3\text{dB(A)}$ ).

## N 2.5. Støyverdier

Støyverdiene er oppgitt ved fri distanse på 1 mtr, se tabell 2-1 for modellene. (Toleranse  $\pm 3\text{dB (A)}$ ).

Tab. 2-1

HP(kw)	dB(A)
1.5 (1.1)	70
2 (1.5)	70
3 (2.2)	73
4 (3.0)	74
5.5 (4.1)	76
7.5 (5.6)	76
10 (7.5)	77
15 (11.2)	78
20 (15.0)	78

## E 4.2. Puesta en marcha et parada del electrocompresor

Baje el pomo del manostato en posición "0" (fig. 4-1), inserte el enchufe en la toma de corriente (fig. 4-2) y ponga en marcha el compresor levantando el pomo del manostato en posición "1" (fig. 4-1).

La primera vez que se pone en marcha un compresor funcionando en corriente trifásica, hay que controlar el sentido de rotación del volante de enfriamiento del conjunto comparandolo con la flecha situada sobre el cubreventilador del motor (fig. 4-3).

El funcionamiento del ventilador es totalmente automático, mandado por el manostato que lo para cada vez que la presión al interior del tanque llega al valor máximo y lo hace resalir cada vez que baja al valor mínimo. Antes de empezar el trabajo, deje funcionar el compresor por unos minutos, con el tanque del aire completamente abierto, ésto para favorecer una buena distribución de la lubricación.

Durante las 5 primeras horas de trabajo compruebe que el tornillo de cabeza sea bien cerrado.

Para parar el electrocompresor, es suficiente bajar el pomo del manostato en posición "0" (off).

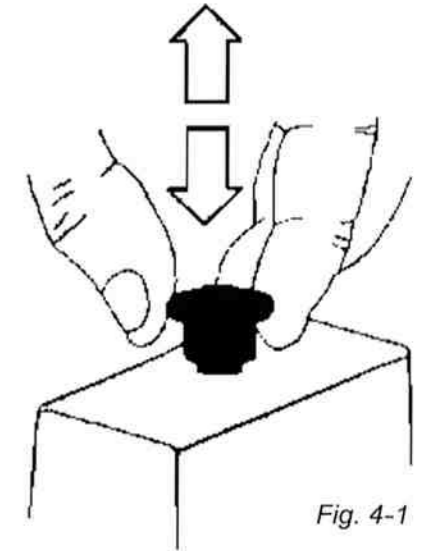


Fig. 4-1

## N 4.2. Start og stopp prosedyrer

Trykk på knappen til "0" posisjon (fig. 4-1), sett i støpsel (fig. 4-2) og start kompressoren ved å løfte opp knappen til "1" posisjon (fig. 4-1).

Har den 3fase motor, sjekk rotasjonsreting at denne er den samme som pilen på kjøleviften. (fig. 4-3).

Maskinen arbeider automatisk og er styrt av pressostaten som starter og stopper kompressoren innenfor min. og max området.. Første opstart bør maskinen gå noen minutter med åpning på tanken slik at alle komponenter får tilstrekkelig smøring.

Etter ca. 5 arbeidstimer sjekkes boltene på sylindertopp.

Får å stoppe maskinen trykkes stoppknappen ned.

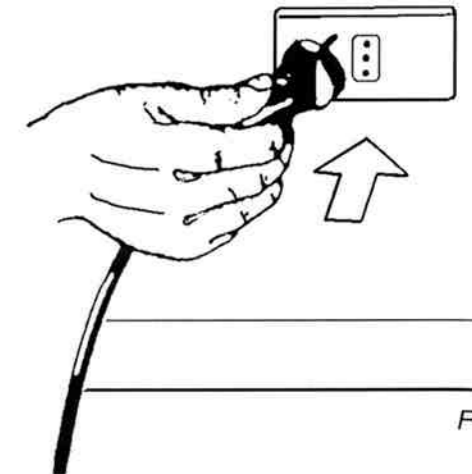


Fig. 4-2

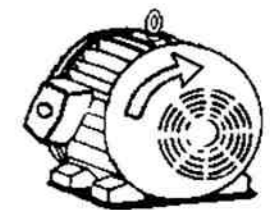


Fig. 4-3

#### I 4.2. Avvio e arresto dell'elettrocompressore

Abbassare il pomello del pressostato in posizione "0" (fig. 4-1) inserire la spina nella presa di corrente (fig. 4-2) e avviare il compressore alzando il pomello del pressostato in posizione "1" (fig. 4-1).

Al primo avviamento nei compressori che funzionano con tensione trifase, verificare l'esatto senso di rotazione del volano di raffreddamento del gruppo, mediante la freccia posta sul coprivotola del motore (fig. 4-3).

Il funzionamento del compressore è completamente automatico, comandato dal pressostato che lo arresta quando la pressione nel serbatoio raggiunge il valore massimo e lo fa ripartire quando scende al valore minimo. Prima di iniziare il lavoro, lasciare il compressore in moto per alcuni minuti, con il rubinetto aria completamente aperto, questo per favorire una buona distribuzione della lubrificazione.

Dopo le prime 5 ore di lavoro controllare il serraggio delle viti della testa. Per arrestare l'elettrocompressore, è sufficiente abbassare il pomello del pressostato in posizione "0" (spento).

#### F 4.2. Mise en marche et arrêt de l'électrocompresseur

Baisser le pommeau du manostat en position "0" (fig. 4-1), insérer la fiche dans la prise de courant (fig. 4-2) et mettre en marche le compresseur en soulevant le pommeau du manostat en position "1" (fig. 4-1).

La première fois qu'on met en marche un compresseur fonctionnant en courant triphasé, vérifier l'exacte sens de rotation du volant de refroidissement du groupe par la flèche située sur la couverture du ventilateur du moteur (fig. 4-3).

Le fonctionnement du ventilateur est entièrement automatique, commandé par le manostat qui l'arrête lorsque la pression dans le réservoir atteint la valeur maximale et le fait repartir lorsqu'elle descend à sa valeur minimale. Avant de commencer le travail, laisser le compresseur en fonction pendant quelques minutes, avec le robinet d'air entièrement ouvert, cela pour favoriser une bonne distribution de la lubrification.

Pendant les 5 premières heures de travail vérifier la bonne fermeture des vis de la tête.

Pour arrêter l'électrocompresseur, il suffit de baisser le pommeau du manostat en position "0" (éteint).

#### GB 4.2. Starting and stopping the electrocompressor

Lower the pressure switch knob on "0" position (fig. 4-1), insert the plug in the socket (fig. 4-2) and start the compressor by lifting the pressure switch knob on "1" position (fig. 4-1).

The first time a 3-phase compressor is switched on, check its rotation direction by watching the arrow on the motor cooling flywheel (fig. 4-3).

The fan works fully automatic: it is controlled by the pressure switch which stops it when pressure inside the tank has reached its max. level and starts it again when it goes below its min. level. Before starting to work, let the compressor warm up for a few minutes with the air tap fully open: this will allow a good distribution of lubrication.

During the first 5 working hours, check if the head screw is well fixed. To stop the electrocompressor, lower the pressure switch knob on "0" position (off).

#### D 4.2. An und Ausschalten des Elektrokompressors

Man drückt den Knopf vom Druckschalter in Position "0" (Bild 4-1) führt das Versorgungskabel in die Steckdose (Bild 4-2) und schaltet den Kompressor durch das Herausziehen des Knopfes auf Stellung "1" ein (Bild 4-1).

Beim ersten Anlassen von Kompressoren, welche Dreiphasig funktionieren, achtet man genau auf die exakte Drehrichtung des Schwungrades der Kühlgruppe, mittels Pfeiles, welcher sich auf der Abdeckung des Motors befindet (Bild 4-3).

Das Funktionieren des Kompressors ist Vollautomatisch durch den Druckschalter, welcher bei Max. Füllung mit Luft im Tank ausschaltet oder beim Min. Wert wieder einschaltet. Bevor mit dem Arbeiten begonnen wird, lässt man den Kompressor mit geöffneten Lufthahn einige Minuten laufen, dies um die gute Verteilung der Schmierung zu unterstützen.

Nach den ersten 5 Stunden, kontrolliert man den Sitz der Schrauben am Kopf.

Um den Kompressor auszuschalten, bringt man den Druckknopf in Stellung "0" (Ausgeschaltet).

#### I 2.6. Durata prevista della macchina

La durata dell'elettrocompressore in condizioni di normale uso e regolare manutenzione è da ritenersi di almeno anni 10.

#### D 2.6. Lebensdauer des Gerätes

Die Lebensdauer des Elektrokompressors unter normalen Bedingungen, beträgt mindestens 10 Jahre.

#### F 2.6. Durée prévue de la machine

La durée de l'électrocompresseur en conditions d'emploi normal et d'entretien régulier peut être considérée d'au moins 10 ans.

#### E 2.6. Duración prevista de la máquina

La duración del electrocompresor en condiciones de empleo normales y de mantenimiento regular puede considerarse de al menos 10 años.

#### GB 2.6. Expected machine life-time

The expected life-time of electrocompressor under normal working and maintenance conditions is of about 10 years.

#### N 2.6. Antatt levetid på maskin

Ved normal belastning og bruk vil en kompressor ha en levetid på ca. 10 år.

#### I 2.7. Smaltimento della macchina

Una volta cessata l'attività operativa dell'elettrocompressore lo smaltimento della stesso può avvenire tramite un normale centro di raccolta e smaltimento di rifiuti industriali.

#### D 2.7. Entsorgung des Gerätes

Nach der Beendigung der Lebensdauer des Kompressors, kann die Entsorgung durch ein normales Entsorgungszentrum von Industrieabfällen erfolgen.

#### F 2.7. Traitement de la machine

Une fois l'électrocompresseur a terminé son activité opérative, il peut être traité par un normal centre de traitement des ordures industrielles.

#### E 2.7. Como deshacerse de la máquina

Una vez el electrocompresor ha terminado su actividad operativa, para deshacerse de ella hay que entregarla a un normal centro de elaboración de basuras industriales.

#### GB 2.7. Machine disposal

Once the electrocompressor has finished its operational activity, it can be disposed of at a normal industrial disposal center.

#### N 2.7. Kassering

Når kompressoren ikke lenger kan brukes, kan den kastes på et vanlig mottak av metallavfall.

**I 2.8. Dimensioni d'ingombro**

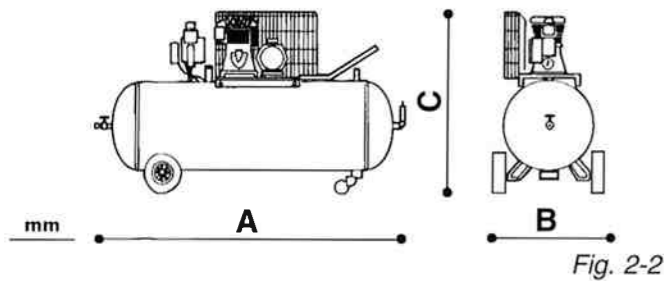
**F 2.8. Dimensions hors-tout**

**GB 2.8. Overall dimensions**


**D 2.8. Abmessungen**


**E 2.8. Dimensiones exteriores**

**N 2.8. Dimensjoner**



Tab. 2-2

	A	B	C
24	880	360	700
50	1000	480	820
100	1260	505	910
150	1450	550	960
200	1560	640	1040÷1180
270	1620	560	1050÷1200
500	2050	600	1100÷1400
1000	2350	820	1500÷1700

 **Capacità l**  
 Capacité litres  
 Capacity litres  
 Literkapazität  
 Capacidad litros  
 Tank størrelse

**E 4. EMPLEO DE LA MAQUINA**

**4.1. Controles prelliminares**



Antes de empezar a utilizar el compresor, hay que efectuar unos controles prelliminares:

- monte el filtro de aspiración en los compresores que tienen el filtro desmontado
- monte los grifos y la válvula de seguridad simplemente atornillandolos a su plazo
- controle el nivel del aceite por el testigo transparente
- controle que el voltaje de la red sea el mismo que indicado en la plaquita (fig. 1-1): el campo de tolerancia admittido tiene que estar compreso entre  $\pm 5\%$
- si el compresor no está equipado con enchufe, conecte al cable en salida del manostato, un enchufe eléctrico de tipo apropiado y proporcionado con la absorción del motor según la tabla 4-1.
- la eventual prolongación del cable de alimentación tiene que tener la sección de los alambres proporcionada con su longitud, sobre una longitud máxima de 20 m (ver la tabla 4-1).



Los electrocompresores tienen que estar conectados con una toma prise de corriente protegida por un interruptor diferencial o un juego de 3 fusibles del tipo de intervención retardada AM (ver tabla 4-1).

**N 4. BRUK AV MASKIN**

**4.1. Inspeksjon før oppstart**







Før start av kompressor, sørg for å kontrollere dette


- Påmonter sugefilter dersom dette ikke er montert.
- Alle koplinger og ventiler må være montert i fittings før oppstart.
- Sjekk oljenivå i glass på blokken.
- Sjekk at nettspenningen er den samme som på ID merket (Toleranse  $\pm 5\%$ )
- Er ikke kompressoren utstyr med støpsel må dette settes på (tab. 4-1)
- Eventuell forlengelse av nettkabel må være i proposjonal størrelse og ikke over en max.lengde på 20 mtr (tab. 4-1).





Kompressoren må tilkoples kontakt som er utstyr med separate trege sikringer (tab. 4-1).

Tab. 4-1

	 HP(kw)	 A	 mm <sup>2</sup>	 A
Monofase 220V/50Hz	1.5 (1.1)	6.7	3x1.5	10
Monofase 220V/50Hz	2 (1.5)	9.1	3x2.5	20
1-phase 220V/50Hz	3 (2.2)	13.4	3x4	25
Einphasig 220V/50Hz	1.5 (1.1)	2.2	5x15	6
Monofásico 220V/50Hz	2 (1.5)	3.8	5x15	6
En faset 220V/50Hz	3 (2.2)	4.2	4x1.5	10
Trifase 380V/50Hz	4 (3.0)	6.2	4x2.5	16
Triphasé 380V/50Hz	5.5 (4.1)	8.5	4x2.5	20
3-phase 380V/50Hz	7.5 (5.6)	11.7	4x2.5	20
Dreiphasig 380V/50Hz	10 (7.5)	16.2	4x4	25
Trifásico 380V/50Hz	15 (11.2)	24.3	4x6	35
Tre faset 380V/50Hz	20 (15.0)	32.4	4x6	40

 **Potenza motore**  
 Puissance moteur  
 Motor power  
 Motorleistung  
 Potencia motor  
 Motor effekt


 **Assorbimento max**  
 Absorption maxi  
 Max. bsorption  
 Max Aufnahme  
 Absorción máxima  
 Max belastning

 **Sezione cavo**  
 Section câble  
 Cable section  
 Kabelquerschnitt  
 Sección cable  
 Kabel seksjon


 **Fusibili**  
 Fusibles  
 Fuses  
 Sicherungen  
 Fusibles  
 Sikring

**I 4. USO DELLA MACCHINA**

**4.1. Controlli preliminari**

 Prima di iniziare ad utilizzare il compressore, è indispensabile effettuare alcuni controlli preliminari:

- montare il filtro aspirazione nel compressore con filtro smontato
- montare i rubinetti e la valvola di sicurezza avvitandoli semplicemente nei rispettivi raccordi
- controllare il livello olio tramite l'apposita spia trasparente
- controllare che la tensione di rete corrisponda a quella indicata nella targhetta (fig. 1-1), il campo di tolleranza ammesso deve essere contenuto entro  $\pm 5\%$
- se il compressore non è fornito di spina, collegare al cavo in uscita dal pressostato, una spina elettrica di tipo adeguato e proporzionata all'assorbimento del motore secondo la tabella 4-1
- l'eventuale prolunga del cavo di alimentazione deve avere la sezione dei fili proporzionata alla sua lunghezza, per una lunghezza massima di 20 mt. Fare riferimento alla tabella 4-1.


 Gli elettrocompressori devono essere collegati ad una presa di corrente protetta da interruttore differenziale adeguato o ad una terna di fusibili di tipo ad intervento ritardato AM (vedi tabella 4-1).

**GB 4. USE OF THE MACHINE**

**4.1. Preliminary inspections:**


 Before starting to use the compressor, a few preliminary inspections are necessary:

- install the suction filter on the compressor if this is not installed
- install the taps and the safety valve by simply screwing them in their fittings
- check the oil stand through the transparent opening
- check that the mains voltage is the same as shown on the identification plate (fig. 1-1), its tolerance range is  $\pm 5\%$
- if the compressor is not provided with an electrical plug, connect a plug to the cable coming out from the pressure switch. It must be suitable and proportionate to the absorption of the motor as per table 4-1.
- any prolongation of the feeding cable must be of a cross section proportionate to its length for a max. length of 20 m. Please refer to table 4-1.


 The electrocompressors must be connected to a socket with a differential switch or a set of 3 delayed fuses AM (see table 4-1).

**F 4. EMPLOI DE LA MACHINE**

**4.1. Vérifications préliminaires**


 Avant de commencer à utiliser le compresseur, il faut effectuer quelques vérifications préliminaires:

- monter le filtre aspiration dans les compresseurs avec filtre démonté
- monter les robinets et la soupape de sécurité en les vissant simplement dans leurs raccords
- vérifier le niveau de l'huile à travers le témoin transparent
- vérifier que le voltage du réseau soit le même que celui indiqué sur la plaquette (fig. 1-1), le champs de tolérance admis doit être compris entre  $\pm 5\%$
- si le compresseur n'est pas équipé de fiche, connecter le câble en sortie du manostat, une fiche électrique de type approprié et proportionné à l'absorption du moteur selon la table 4-1.
- l'éventuelle prolongation du câble d'alimentation doit avoir la section des fils proportionnée à sa longueur, pour une longueur maxi de 20 m se référer à la table 4-1.


 Les électrocompresseurs doivent être branchés à une prise de courant protégée par un interrupteur différentiel ou à un jeu de 3 fusibles du type à intervention retardée AM (voir table 4-1).

**D 4. GEBRAUCH DER MACHINE**

**4.1. Vorhergehende Kontrollen**

 Bevor mit dem Arbeiten am Kompressor begonnen wird, sind einige Vorkontrollen unerlässlich:

- Man montiert den Ansaugfilter im Kompressor mit entfernten Filter
- Man montiert die Hähne und das Sicherheitsventil durch einfaches Einschrauben in den entsprechenden Stellen.
- Man kontrolliert das Ölniveau an der entsprechenden durchsichtigen Stelle
- Man kontrolliert die Stromstärke mit der auf dem Schild angegebenen (Bild 1-1), die Toleranzgrenze darf zwischen  $\pm 5\%$  liegen.
- Falls der Kompressor mit keinem Stecker versehen ist, montiert man am Kabel vom Druckschalter einen entsprechenden der Absorption des Motors nötigen Elektrostecker. (Tabelle 4-1)
- Eine eventuelle Verlängerung des Versorgungskabels, muss entsprechend dem Querschnitt zur Länge erfolgen. Dies bei einer max. Länge von 20 Meter. (Siehe Tabelle 4-1)

 Die Elektrokompressoren müssen an einen Stecker mit Differentialschalter oder an eine mit Verzögerung funktionierenden Sicherung, Typ AM angeschlossen werden.

**I 2.9. Caratteristiche tecniche**

**F 2.9. Caractéristiques techniques**











**GB 2.9. Technical features**

**D 2.9. Technische Eigenschaften**









**E 2.9. Características técnicas**


**N 2.9. Tekniske data**


Tab. 2-3

Modello - Modèle Model - Modell Modelo - Modell	 l	 l/min	 cfm	 RPM	 HP	 kw	 N°	 N°	 bar/PSI	 kg
GS6/24/170	24	170	6.2	1800	1.5	1.1	1	1	8/116	35
GS8/24/215	24	215	7.8	1450	2	1.5	1	1	10/145	38
GS12/24/250	24	250	8.8	1450	2	1.5	2	1	10/145	41
GS6/50/170	50	170	6.2	1800	1.5	1.1	1	1	10/145	42
GS8/50/215	50	215	7.8	1450	2	1.5	1	1	10/145	45
GS10/50/260	50	260	9.3	1200	2	1.5	2	1	10/145	48
GS12/50/250	50	250	8.8	1450	2	1.5	2	1	10/145	45
GS8/100/215	100	215	7.8	1450	2	1.5	1	1	10/145	62
GS10/100/260	100	260	9.3	1200	2	1.5	2	1	10/145	65
GS12/100/250	100	250	9.3	1450	2	1.5	2	1	10/145	62
GS10/150/260	150	260	9.3	1200	3	2.2	2	1	10/145	80
GS17/150/330	150	330	11.8	1450	3	2.2	2	1	10/145	78
GS20/150/450	150	450	15.9	1400	4	3	2	1	10/145	84
GS10/200/306	200	306	10.8	1400	3	2.2	2	1	10/145	90
GS17/200/330	200	330	11.8	1450	3	2.2	2	1	10/145	88
GS20/200/385	200	385	13.6	1200	3	2.2	2	1	10/145	89
GS20/200/450	200	450	15.9	1400	4	3	2	1	10/145	105
GS25/200/540	200	540	19	1400	4	3	2	1	10/145	109
GS28/200/500	200	500	17.6	1200	4	3	2	2	11/159	128
GS35/200/600	200	600	21.5	1450	5.5	4.1	2	2	11/159	135
GS25/270/540	270	540	19	1400	4	3	2	1	10/145	128
GS28/270/500	270	500	17.6	1200	4	3	2	2	11/159	132
GS35/270/600	270	600	21.5	1450	5.5	4.1	2	2	11/159	160
GS37/270/660	270	660	23.5	1450	5.5	4.1	2	2	11/159	166
GS38/270/650	270	655	23	900	5.5	4.1	2	2	11/159	180
GS38/270/850	270	840	29.9	1150	7.5	5.6	2	2	11/159	188


Tab. 2-4


Modello - Modèle Model - Modell Modelo - Modell	 l	 l/min cfm	 RPM	 HP kw	 N°	 N°	 bar/PSI	 kg		
GS35/500/600	500	600	21.5	1450	5.5	4.1	2	2	11/159	210
GS37/500/660	500	660	23.5	1450	5.5	4.1	2	2	11/159	216
GS38/500/650	500	655	23	900	5.5	4.1	2	2	11/159	238
GS38/500/850	500	840	29.9	1150	7.5	5.6	2	2	11/159	250
GS50/500/920	500	913	32	850	7.5	5.6	2	2	11/159	295
GS50/500/1200	500	1182	42	1150	10	7.5	2	2	11/159	320
GS80/500/1250	500	1236	44	850	10	7.5	4	2	11/159	330
GS80/500/1600	500	1600	57	1100	15	11.2	4	2	11/159	350
GS80/1000/1600	1000	1600	57	1100	15	11.2	4	2	11/159	420
GS90/1000/1850	1000	1826	65	850	15	11.2	4	2	11/159	480
GS90/1000/2400	1000	2365	84	1100	20	15	4	2	11/159	500
GS25/500/1080/TD	500	1080	38	1400	4/4	3/3	2/2	1	10/145	270
GS28/500/1000/TD	500	1000	35.2	1250	4/4	3/3	2/2	2	11/159	300
GS35/500/1200/TD	500	1200	42.2	1450	5.5/5.5	4.1/4.1	2/2	2	11/159	310
GS37/500/1320/TD	500	1320	47	1450	5.5/5.5	4.1/4.1	2/2	2	11/159	325
GS38/500/1300/TD	500	1300	46	900	5.5/5.5	4.1/4.1	2/2	2	11/159	360
GS38/500/1700/TD	500	1700	59.8	1150	7.5/7.5	5.6	2/2	2	11/159	380
GS50/1000/1850/TD	1000	1826	64	850	7.5/7.5	5.6	2/2	2	11/159	560
GS50/1000/2400/TD	1000	2365	84	1100	10/10	7.5/7.5	2/2	2	11/159	580
GS80/1000/3200/TD	1000	3200	114	1100	15/15	11.2/11.2	2/2	2	11/159	650


 Capacità  
Capacité  
Capacity  
Kapazität  
Capacidad  
Kapasitet

 Giri/min.  
T/min.  
r.p.m.  
Umdrehungen/min.  
r.p.m.  
omdr./min.


 Cilindri  
Cylindres  
Cylinders  
Zylinder  
Cilindros  
Sylinder

 Pressione max  
Pression maxi  
Max. pressure  
Max. Druck  
Presión máx.  
Max. trykk

 Aria aspirata  
Air aspiré  
Sucked air  
Angesaugte Luft  
Aire aspirado  
Slagvolum

 Potenza motore  
Puissance moteur  
Motor power  
Motorleistung  
Potencia motor  
Effekt

 Stadi  
Stades  
Stages  
Stadium  
Estadios  
Trinn

 Peso netto  
Poids net  
Net weight  
Nettogewicht  
Peso neto  
Netto vekt

### I 3.2. Piazzamento

Il compressore deve essere sistemato su un pavimento sufficientemente rigido, allo stesso livello dell'utente; in ogni caso bisogna accertarsi che il compressore sia in posizione perfettamente orizzontale. Nell'eventualità che il compressore abbia i piedi fissi, interporre tra questi e il pavimento degli adeguati spessori antivibranti. Per eventuali sistemazioni in posizioni sopraelevate (mensole, soppalchi) è necessario preventivare oltre al peso proprio (tabella) il peso aggiuntivo, eventualmente creato dalla condensa non scaricata, e pari in kg al volume del serbatoio.

### D 3.2. Aufstellung

Der Kompressor muss auf einer ausreichend festen Unterlage und in der gleichen Höhe des Benutzers, aufgestellt werden.; auf jeden Fall, vorsicht man sich, das jener perfekt wagrecht steht. Falls der Kompressor festsitzende Beine hat, so bringt man zwischen Boden und Kompressor entsprechende Dämpfungsmaterialien. Für eventuelles Aufstellen auf Regalen oder Hängeböden berücksichtigt man neben dem Eigengewicht des Kompressors (Tabelle) auch das Gewicht des nicht abgelassenen Kondensates, welches gleich dem Kilogewicht zum Volumen des Tanks entspricht.

### F 3.2. Placement

Le compresseur doit être posé sur un sol suffisamment rigide, au même niveau de l'utilisateur; en tout cas, il faut s'assurer que le compresseur soit en position parfaitement horizontale. Si le compresseur a les pieds fixes, interposer entre ceux-ci et le sol des câles pour amorcer les vibrations. Pour le montage en des positions élevées (étagères, soupentes), il faut tenir en compte au déla du poids propre (table) du poids ajoint créé éventuellement par le condensat non déchargé, égal en kilos au volume du réservoir.

### E 3.2. Puesta en sitio

El compresor tiene que ser apoyado sobre un suelo suficientemente rígido, al mismo nivel del utilizador; de toda manera, hay que asegurarse que el compresor esté en una posición perfectamente horizontal. Si el compresor tiene los pies fijos, interponga entre éstos y el suelo unos espesores para atenuar las vibraciones. Para montarlo en posición elevada (estantes, altillos), hay que tener en cuenta además de su propio peso (ver tabla) también del peso añadido creado eventualmente por la condensación no descargada, equivalente en kilos al volumen del tanque.

### GB 3.2. Placing

The compressor must be laid on a sufficiently rigid floor, at the same level as the operator; in any case, you must check if the compressor lays on a perfectly horizontal surface. If the compressor is fitted with fixed feet, insert some shims between these and the floor to dampen the vibrations. If you need to install the compressor on a higher position (shelf or bracket), do not forget to consider in addition to its own weight (see table) also the weight created by the non-exhausted condensate, if any, which equals in weight the volume of the tank.

### N 3.2. Plassering

Kompressoren må plasseres på et jevnt gulv på samme nivå som brukeren. Uansett må den stå på et plant horisontalt underlag. Er maskinen utstyrt med faste føtter bør den shimmes opp mellom disse og gulvet for å unngå vibrasjoner. Hvis kompressoren plasseres høyt eller på hyller etc. forglem ikke at ved siden maskinens egen vekt, kommer også kondensvæske som ikke er drenert i tillegg. Dette kan bli opptil tankens volum.

### I 3.1. Scarico della macchina

Considerando l'esiguo peso degli elettrocompressori, lo scarico può avvenire a braccia, ed ogni successiva movimentazione può essere effettuata utilizzando le ruote di cui è dotato, nel caso esse siano smontate procedere al loro montaggio, seguendo lo schema di fig. 3-1. Nel caso l'elettrocompressore sia del tipo a piedi fissi, esso viene spedito su base adeguata alla movimentazione con carrello elevatore o pallet (fig. 3-2). Il peso è rilevabile nella tabella dei dati tecnici, a seconda del modello.

### F 3.1. Déchargement de la machine

En considération de leur petit poids, les électrocompresseur peuvent être déchargés à la force des bras, puis être déplacés à l'aide des roues dont ils sont pourvus. Si elles ne sont pas montées, pour les monter, suivre le schéma de fig. 3-1. Au cas où l'électrocompresseur soit du type à pieds fixes, il est livré sur une base apte à être transporté par chariot élévateur ou palette (fig. 3-2). Son poids peut être déterminé à l'aide de la table des données techniques, selon le modèle.

### GB 3.1. Unloading the machine

In view of their little weight, the electrocompressors can be unloaded with the only power of arms, then be moved by means of the wheels with which they are equipped. Should the wheels not be mounted, to do this follow the scheme at fig. 3-1. If the compressor is with fixed feet, it is delivered on a base suitable to be transported by fork lift or pallet (fig. 3-2). Its weight can be determined by means of the technical data table, according to model.

### D 3.1. Entladen der Maschine

Bezüglich des Gewichtes des Elektrokompessors, kann die Entladung mit den Händen erfolgen und jede weitere Bewegung, kann mittels der am Kompressor befindlichen Rädern, erfolgen. Falls diese entfernt wurden, montiert man jene nach der Zeichnung in Bild 3-1. Falls der Elektrokompessor festsitzende Beine hat, wurde dieser entsprechend für den Transport von Paletten oder Hubwagen versandt. (Bild 3-2) Das Gewicht kann aus der Tabelle der technischen Daten je nach Modell, entnommen werden.

### E 3.1. Descarga de la máquina

En consideración de su peso pequeño, los electrocompresores pueden ser descargados de brazos, luego ser desplazados por medio de las ruedas que poseen. Si ellas no son montadas, para montarlas, seguir el esquema de fig. 3-1. Si el electrocompresor es del tipo de pies fijos, lo se entrega sobre una base apta para ser transportada por carretilla elevadora o paleta (fig. 3-2). Su peso puede determinarse por medio de la tabla de datos técnicos, según el modelo.

### N 3.1. Avlesing av maskin

De mindre kompressorene kan avleses med handmakt, og forflyttes på sine transporthjul. Er de ikke monteret, følg anvisning på fig 3-1. Er kompressoren av typen med faste føtter, er den satt fast på fundament som kan løftes med gaffeltruck eller jekketralle. (fig. 3-2). Vekten på maskinen er oppgitt i tabell over tekniske data.

### I 2.10. Equipaggiamento standard

- Libretto Istruzioni

### F 2.10. Equipement standard

- Notice d'emploi

### GB 2.10. Standard equipment

- Operating manual

### D 2.10. Standardzubehör

- Gebrauchsanweisung

### E 2.10. Equipo estándar

- Manual de empleo

### N 2.10. Maskintilbehør

- Eiers manual/håndbok

Fig. 3-1

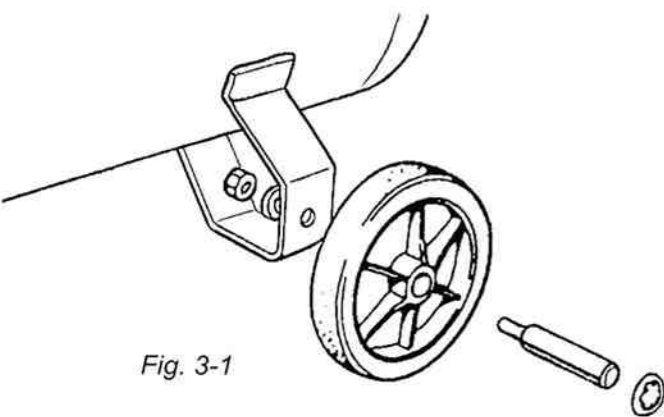
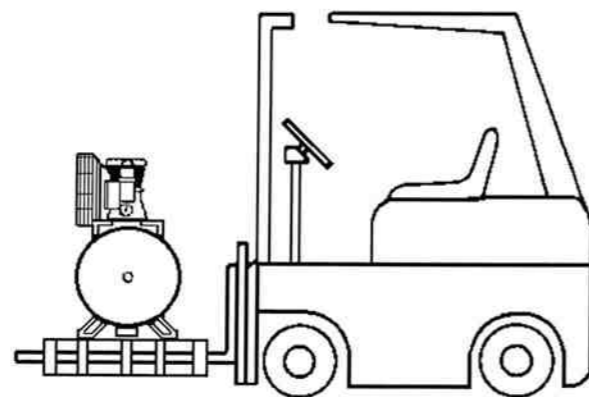


Fig. 3-2



### I 2.11. Descrizione organi principali

1. interruttore marcia-arresto
2. pressostato-telepressostato
3. manometro pressione serbatoio
4. dati d'etichetta e rif. lotto di produzione
5. rubinetto uscita aria diretta dal serbatoio
6. rubinetto scarico condensa
7. cavo presa
8. ruote posteriori
9. serbatoio aria
10. appoggio anteriore o ruota pivotante
11. livello e tappo scarico olio
12. valvola di sicurezza
13. salvamotore
14. maniglia per traslazione compressore
15. manometro aria regolata
16. riduttore di pressione
17. motore elettrico
18. tubo d'aspirazione
19. cinghia di trasmissione motore
20. pompa e relativo volano
21. filtro d'aspirazione
22. rete di protezione cinghia
23. valvola di ritegno-guarnizione

### GB 2.11. Description of main parts

1. start/stop switch
2. pressure switch-remote pressure switch
3. tank pressure gauge
4. identification and production lot plate
5. direct-from-tank air exhaust tap
6. condensate exhaust tap
7. connecting cable
8. rear wheels
9. air tank
10. front bearing or pivoting wheel
11. oil stand and cap
12. safety valve
13. overload switch
14. compressor translation handle
15. adjusted air pressure gauge
16. pressure reducer
17. electric motor
18. inlet tube
19. driving belt
20. pump and flywheel
21. suction filter
22. belt protection net
23. no-return valve - seal

### F 2.11. Description des parties principales

1. interrupteur marche/arrêt
2. manostat-télemanostat
3. manomètre pression réservoir
4. données plaquette et réf. lot de production
5. robinet sortie air directement du réservoir
6. robinet déchargement condensat
7. câble fiche
8. roues arrière
9. réservoir d'air
10. appui avant ou roue pivotante
11. niveau et bouchon vidange huile
12. soupape de sécurité
13. disjoncteur
14. poignée de translation compresseur
15. manomètre air réglé
16. réducteur de pression
17. moteur électrique
18. tuyau de refoulement
19. courroie de transmission moteur
20. pompe et volant
21. filtre d'aspiration
22. filet de protection courroie
23. soupape de retenue garniture

### D 2.11. Beschreibung Hauptteile

1. Schalter Gang-Stillstand
2. Druckschalter-Ferndruckschalter
3. Drucktankmesser
4. Daten auf Schild bezüglich Herstellung
5. Luftausgangshahn direkt vom Tank
6. Entleerungshahn für Kondensat
7. Netzkabel
8. Hinterräder
9. Lufttank
10. Vordere Auflage oder drehbares Rad
11. Deckel für Öllevel und Ablass
12. Sicherheitsventil
13. Motorschutz
14. Griff zum Versetzen des Kompressors
15. Regulierbares Luft Manometer
16. Luftdruckreduzierer
17. Elektromotor
18. Auslassrohr
19. Motorübertragungsriemen
20. Pumpe und bezügliches Schwungrad
21. Ansaugfilter
22. Riemenschutzgitter
23. Ventil der Aufhaltichtung

### I 3. INSTALLAZIONE

Tutti i nostri elettrocompressori subiscono in stabilimento un severo collaudo e vengono di regola spediti in perfette condizioni di montaggio. Eventuali danni riscontrati sulla macchina al momento dello sballaggio devono essere notificati al vettore.

### D 3. INSTALLIERUNG

Alle unsere Elektrokpressoren werden im Werk strengen Abnahmeprüfungen unterzogen und werden im perfekten Montagezustand versandt. Eventuelle auftretende Schäden während des Auspackens, müssen dem Transporteur angezeigt werden.

### F 3. INSTALLATION

Tous nos électrocompresseurs subissent dans notre usine de sévères essais et de règle il sont expédiés en de parfaites conditions de montage. Tout éventuel dommage trouvé sur la machine au moment du déballage doit être notifié au transporteur.

### E 3. INSTALACION

Todos nuestros electrocompresores son sometidos en nuestra fábrica a severas pruebas y de regla son despachados en perfectas condiciones de montaje. Todo eventual daño encontrado en la máquina al momento del desembalaje hay que notificarlo al transportador.

### GB 3. INSTALLATION

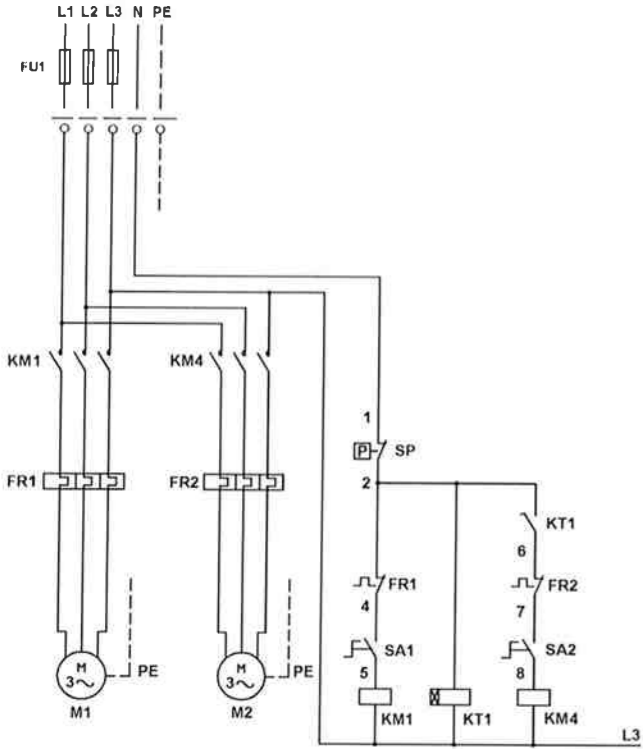
All our ompressors must undergo severe tests in our factory and as a rule they are shipped in perfect assembly conditions. Any damage found on the machine at the moment of unpacking must be notified to the carrier.

### N 3. INSTALLASJON

Alle våre kompressorer har gjennomgått diverse tester på vår fabrikk og forlot fabrikkens i korrekt stand. Enhver form for skade som blir oppdaget ved utpakking må gjøres oppmerksomt til transportør.

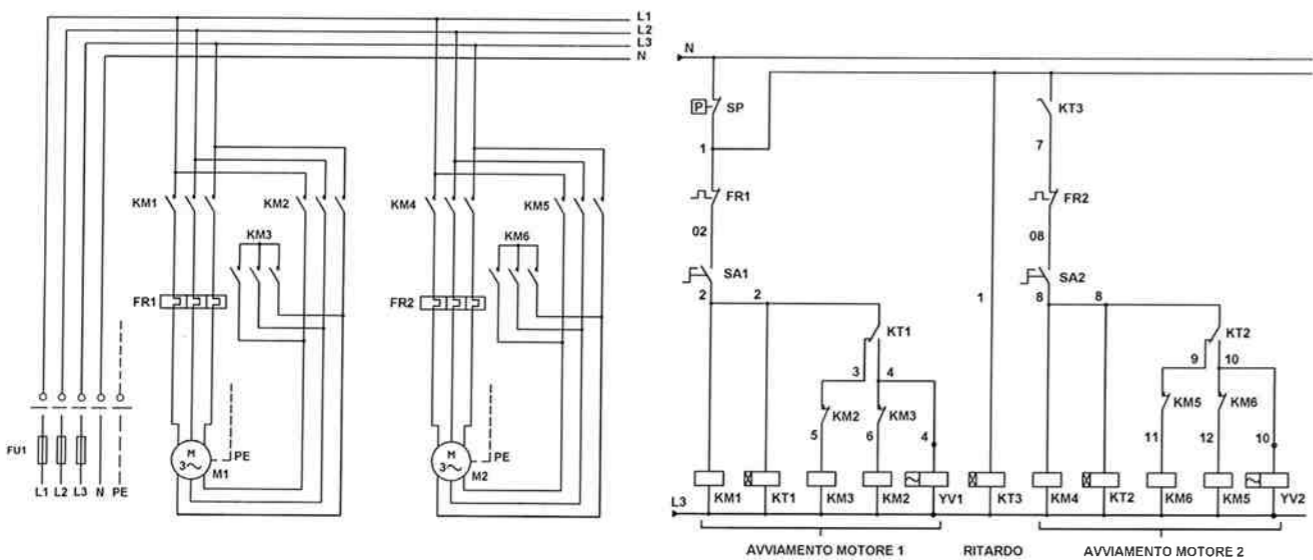


Schema elettrico avviamento diretto modelli tandem TD  
 Schéma électrique démarrage direct modèles tandem TD  
 Wiring diagram for direct start models tandem TD  
 Elektrischer Grundriss direktes Anlassen Modelle Tandem TD  
 Esquema eléctrico arranque directo modelos tandem TD  
 Koplingskjema for direkte start modeller tandem TD



(N)	Vende bryter	Selektor	Wahlschalter	Selecting switch	Selektör	SA
(E)	Relé térmico	Relais thermique	Thermorelais	Thermal relay	Relé térmico	FR
(D)	Elektroventil	Elektrovalve	Elektroventil	Electrovalve	Elektroventil	YV
(E)	Presostat	Manostat air	Druckschalter Luft	Air pressure switch	Pressostato aria	SP
(D)	Timer	Temporizador	Timer	Timer	Temporizzatore	KT
(E)	Jord	Tierra	Erde	Earth	Terra	PE
(D)	Linje bryter	Contacteur ligne	Line contactor	Line contactor	Contactore linea	KM1/4
(E)	Delta bryter	Contacteur triangle	Delta contactor	Delta contactor	Contactore triangolo	KM2/5
(D)	Slyngs bryter	Contacteur étoile	Star contactor	Star contactor	Contactore stella	KM3/6
(E)	Motor 1	Moteur 1	Motoreur 1	Motor 1	Motore 1	M1
(E)	Motor 2	Moteur 2	Motoreur 2	Motor 2	Motore 2	M2
(E)	Sikring	Fusibles	Sicherungen	Fuses	Fusibili	FU1

Schema elettrico avviamento stella/triangolo modelli tandem TD  
 Schéma électrique démarrage étoile/triangle modèles tandem TD  
 Wiring diagram for star/delta models tandem TD  
 Elektrischer Grundriss Anlassen Stern/Dreieck Modelle Tandem TD  
 Esquema eléctrico arranque estrella/triángulo modelos tandem TD  
 Koplingskjema for mykstart modeller tandem TD



## E 2.11. Descripción de las piezas principales

1. Interruptor on/off
2. manostato-lelemanoestado
3. manometro presión tanque
4. datos plaquita y ref. lote de producción
5. grifo salida aire directamente del tanque
6. grifo descarga condensación
7. cable toma
8. ruedas traseras
9. tanque de aire
10. apoyo delantero o rueda pivotante
11. nivel y tapón cambio aceite
12. válvula de seguridad
13. disyuntor
14. manilla de translación compresor
15. manometro alre ajustado
16. reductor de presión
17. motor eléctrico
18. tubo de envío
19. correa de transmisión motor
20. bomba y volante
21. filtro de aspiración
22. red de protección correa
23. valvula de retención junta

## N 2.11. Delbeskrivelse

1. Av og påbryter
2. Pressostatbryter
3. Manometer tanktrykk
4. Id produksjonsmerke
5. Direkte tankuttak
6. Kondens avtappingsplugg
7. Nettkabel
8. Bakhjul
9. Lufttank
10. Front, nesehjul
11. Nivå oljølugg
12. Sikkerhetsventil
13. Motorvern
14. Transporthåndtak
15. Manometer for redusert trykk
16. Trykkregulator
17. Elektrisk motor
18. Inntaksrør
19. Drivrem
20. Kompressorblokk
21. Luftfilter
22. Rem beskyttelse, nett
23. Tilbakeslagsventil

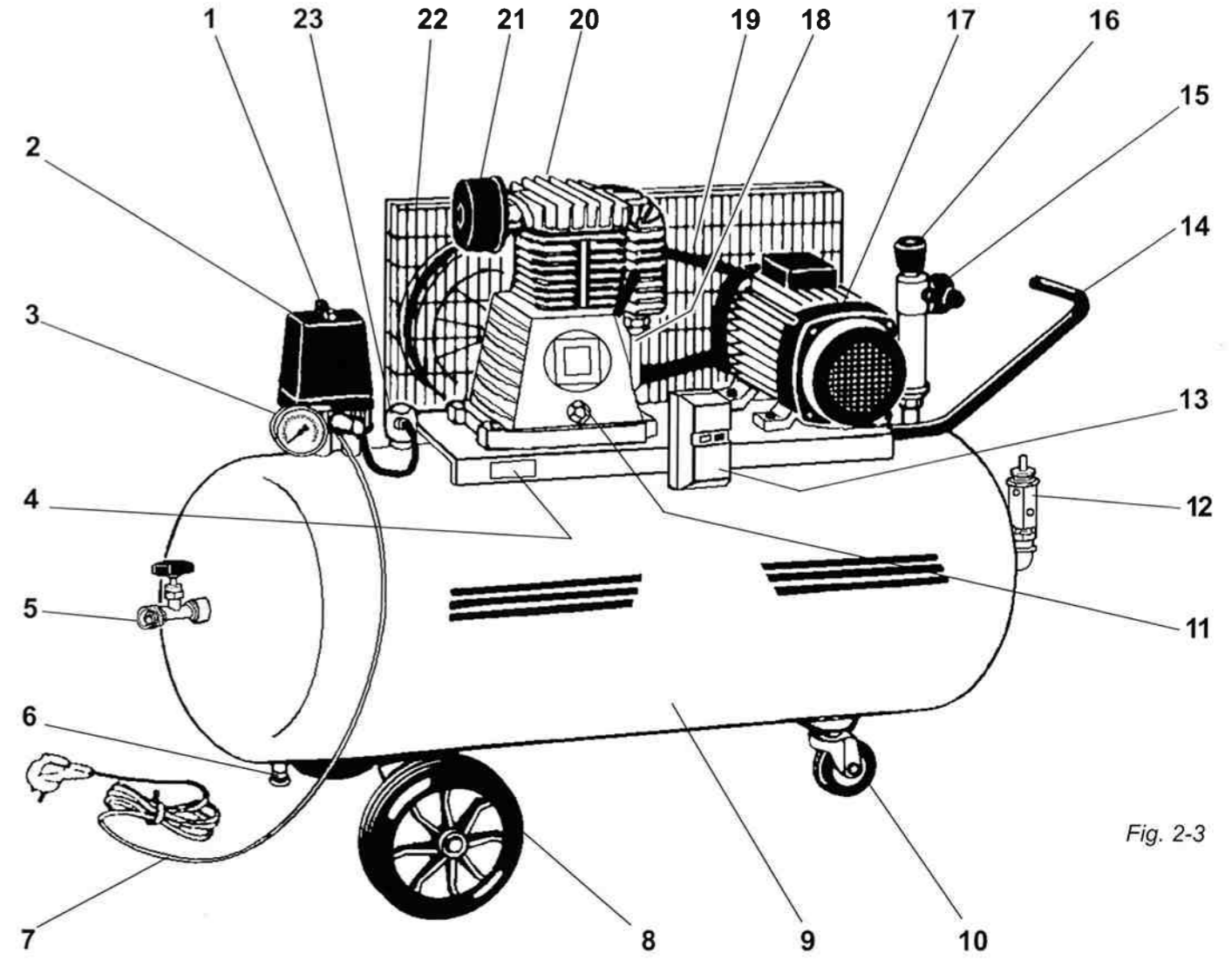


Fig. 2-3

I 2.12. Schemi elettrici

F 2.12. Schémas électriques

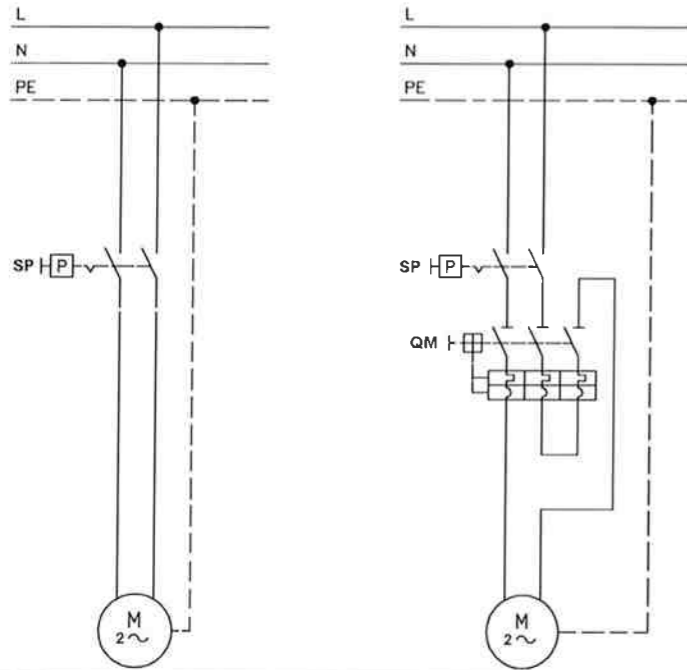
GB 2.12. Wiring diagrams

D 2.12. Elektrischer Grundriss

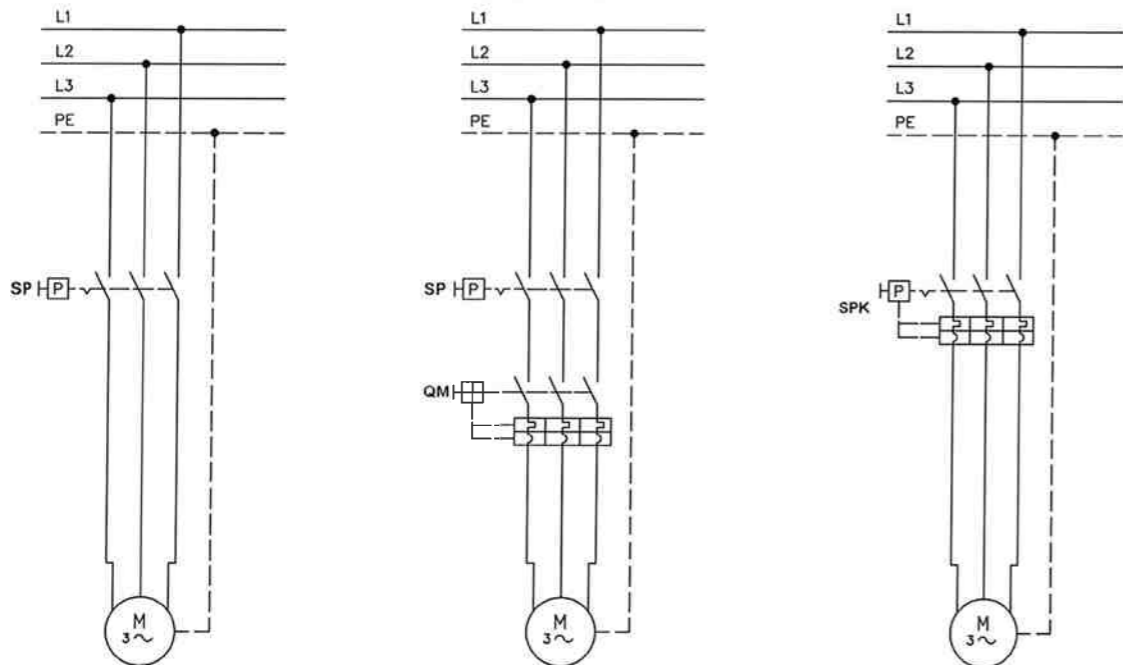
E 2.12. Esquemas eléctricos

N 2.12. El.diagram

Schema elettrico modelli monofase senza/con salvamotore  
Schéma électrique modèles monophasés sans/avec disjoncteur  
Wiring diagram for 1-phase models with/without overload switch  
Elektrischer Grundriss Modelle Monophase mit/ohne Motorschutz  
Esquema eléctrico modelos monofásicos sin/con disyuntor  
Koplingskjema for en-faset modeller med/uten overbelastningsbryter

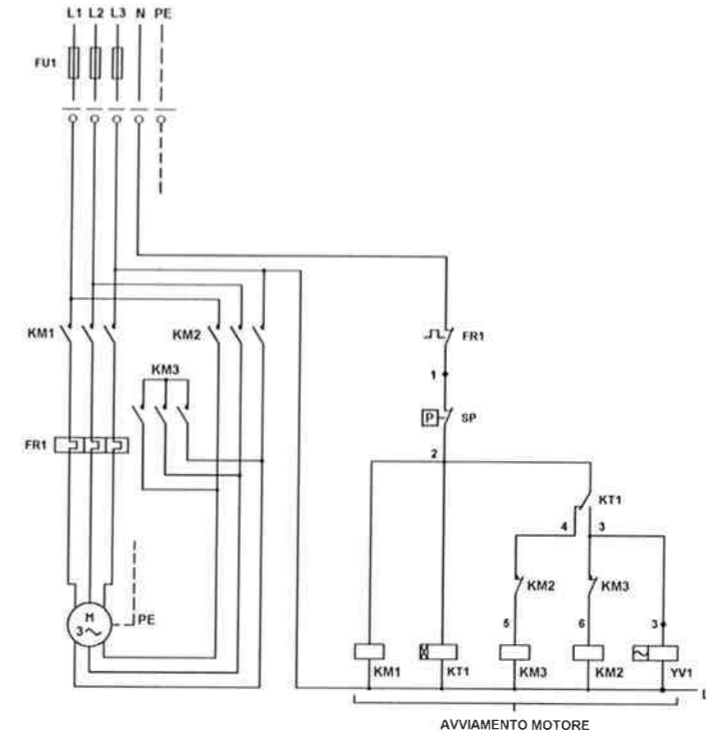


Schema elettrico modelli trifase senza/con salvamotore o telepressostato  
Schéma électrique modèles triphasés sans/avec disjoncteur ou manostat  
Wiring diagram for 3-phase models with/without overload or pressure switch  
Elektrischer Grundriss Modelle Dreiphasig mit/ohne Motorschutz oder  
Esquema eléctrico modelos trifásicos sin/con disyuntor o manostato  
Koplingskjema for 3-fasede modeller med/uten overbelastningsbryter eller pressostat

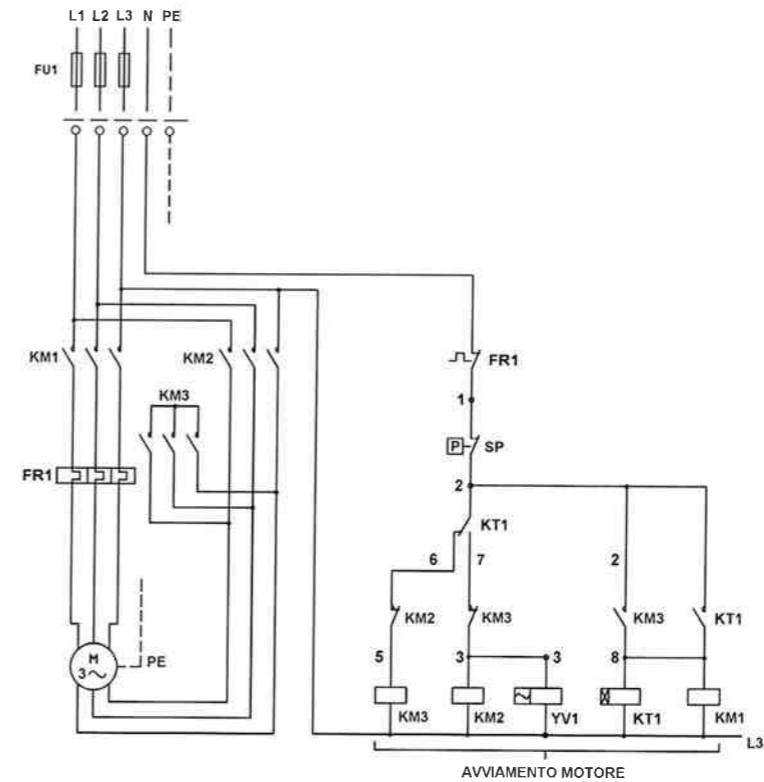


OM	Salvatore termico	(I)	Disjuntor térmico	(D)	Overbelastning	(N)
SP	Pressostato aria	(F)	Manostat air	(E)	Manostato aire	(E)
PE	Terra	(GB)	Earth plug	(D)	Tierra	(N)
SPK	Telepressostato	(F)	Télemanostat	(D)	Ferndruckschalter	(N)
		(GB)	Remote pressure switch	(E)	Telemanostato	(E)
		(I)	Disjuntor térmico	(D)	Motorschutz	(N)
		(F)	Disjoncteur thermique	(E)	Druckschalter Luft	(E)
		(GB)	Thermal switch	(D)	Earth plug	(N)
		(I)	Salvatore termico	(E)	Manostato aire	(E)
		(F)	Disjuntor térmico	(D)	Tierra	(N)
		(GB)	Thermal switch	(E)	Telemanostato	(E)
		(I)	Salvatore termico	(D)	Ferndruckschalter	(N)
		(F)	Disjoncteur thermique	(E)	Telemanostat	(E)
		(GB)	Thermal switch	(D)	Remote pressure switch	(N)

Schema elettrico avviamento stella/triangolo modelli 7.5 / 10 HP (5.6 / 7.5 kw)  
Schéma électrique démarrage étoile/triangle modes 7.5 / 10 HP (5.6 / 7.5 kw)  
Wiring diagram for star/delta models 7.5 / 10 HP (5.6 / 7.5 kw)  
Elektrischer Grundriss Anlassen Stern/Dreieck Modelle 7.5 / 10 HP (5.6 / 7.5 kw)  
Esquema eléctrico arranque estrella/triángulo modelos 7.5 / 10 HP (5.6 / 7.5 kw)  
Koplingskjema for mykstart modeller 7.5 / 10 HP (5.6 / 7.5 kw)



Schema elettrico avviamento stella/triangolo modelli 15 / 20 HP (11.2 / 15 kw)  
Schéma électrique démarrage étoile/triangle modes 15 / 20 HP (11.2 / 15 kw)  
Wiring diagram for star/delta models 15 / 20 HP (11.2 / 15 kw)  
Elektrischer Grundriss Anlassen Stern/Dreieck Modelle 15 / 20 HP (11.2 / 15 kw)  
Esquema eléctrico arranque estrella/triángulo modelos 15 / 20 HP (11.2 / 15 kw)  
Koplingskjema for mykstart modeller 15 / 20 HP (11.2 / 15 kw)



FR1	Relé térmico	(I)	Relais thermique	(F)	Thermal relay	(GB)	Termorelat	(D)	Termorelat	(E)	Relé térmico	(N)	Termisk relé
YV1	Elettrovalvola	(I)	Electrovalve	(F)	Electrovalve	(GB)	Elettrovalvole	(D)	Elettrovalvole	(E)	Elettrovalvola	(N)	Elektroventil
SP	Pressostato aria	(I)	Manostat air	(F)	Air pressure switch	(GB)	Manostat air	(D)	Manostat air	(E)	Manostat aire	(N)	Presostat
KT1	Temporizzatore	(I)	Temporisateur	(F)	Timer	(GB)	Timer	(D)	Timer	(E)	Temporizador	(N)	Timer
PE	Terra	(I)	Terre	(F)	Earth	(GB)	Erde	(D)	Erde	(E)	Tierra	(N)	Jord
KM1	Contattore linea	(I)	Contacteur ligne	(F)	Line contactor	(GB)	Line contactor	(D)	Zähler	(E)	Contacteur ligne	(N)	Linje bryter
KM2	Contattore triangolo	(I)	Contacteur triangle	(F)	Delta contactor	(GB)	Delta contactor	(D)	Zähler Dreieck	(E)	Contacteur triangle	(N)	Delta bryter
KM3	Contattore stella	(I)	Contacteur étoile	(F)	Star contactor	(GB)	Star contactor	(D)	Zähler Stern	(E)	Contacteur étoile	(N)	Synings bryter
FU1	Fusibili	(I)	Fusibles	(F)	Fuses	(GB)	Fuses	(D)	Sicherungen	(E)	Fusibles	(N)	Sikring