

Hebeklemme TBL / TBL plus mit Sicherheitsarretierung, Tragfähigkeit 0,5 – 10 t

Diese Klemme dient zum vertikalen Transport von einzelnen Blechen und Stahlplatten, sowie zum Heben und Wenden bis zu 180°. Darüber hinaus kann die Klemme für den Transport von Stahlkonstruktionen und Profilen usw. eingesetzt werden. Großformatige Bleche und lange Transportgüter können sich durchbiegen. Hierbei empfiehlt sich der paarweise Einsatz der Blechgreifer in Verbindung mit einer Traverse.

Die Klemme wird mittels eines Arretierhebels geöffnet und geschlossen (außer beim TBL 0,5 t). Hierdurch erfolgt eine Sicherheitsarretierung über eine Federvorspannung. Diese Sicherheitsarretierung gewährleistet, dass ein Abrutschen der Klemme vom Transportgut auch ohne Zugbelastung ausgeschlossen ist.

Die Hebeklemme ist servicefreundlich konstruiert und erlaubt ein müheloses und einfaches Austauschen der Verschleißteile. Es steht für jede Klemme Ersatzteile bzw. Ersatzteilsets zur Verfügung. Eine Instandsetzung kann in unserem Werk erfolgen oder von sachkundigen Personen durchgeführt werden. Der TBL 0,5 verfügt über eine Sicherheitsarretierung mit Federvorspannung, wird jedoch ohne Arretierhebel geliefert. Tragfähigkeiten bis 30 t auf Anfrage!



TBL 0,5 t

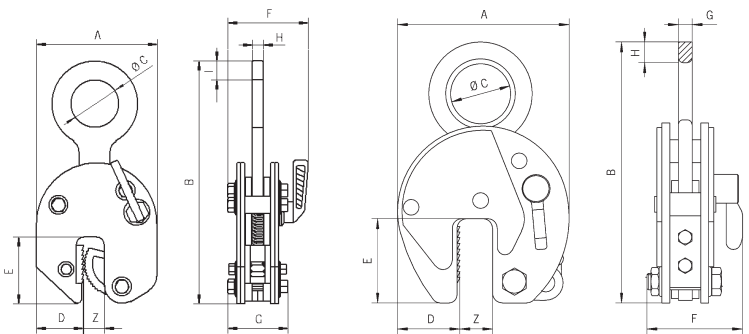
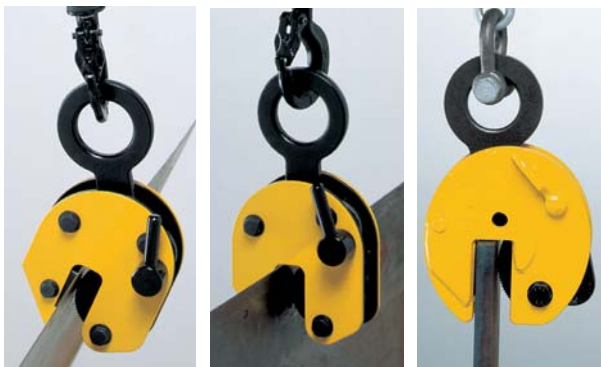
TBLplus 1 - 3 t



TBL 4 - 10 t



Die Mindestlast beträgt 10% der angegebenen Traglast! AUSNAHME TBL 1,5 plus Mindestlast 100 kg! Die Oberflächenhärte des Transportgutes darf HRC 30 nicht überschreiten!



TBL 1-3t

TBL 4 - 10t

Typ	Traglast t	Greifbereich mm	Gewicht kg	A mm	B mm	ØC mm	D mm	E mm	F mm	G mm	H mm	I mm	EAN-Nr. 4025092*	Preis pro Stück Euro
TBL 0,5	0,50	0 - 16	1,5	99	195	29	33	47	50	48	11	16	*550000	243,00
TBL 1,5 plus	1,50	0 - 20	3,0	126	225	50	49	70	82	55	12	20	**522265	278,00
TBL 2,0 plus	2,00	0 - 32	9,3	192	312	80	75	96	100	81	20	24	**526232	343,00
TBL 3,0 plus	3,00	0 - 32	9,3	192	312	80	75	96	100	81	20	24	*526249	434,00
TBL 4,0 S	4,00	0 - 32	11,2	197	339	80	68	93	110	20	32	-	*556545	518,00
TBL 4,0 L	4,00	30 - 60	11,9	228	339	80	68	100	110	20	32	-	*556569	584,00
TBL 6,0 S	6,00	0 - 50	20,6	293	442	89	95	143	129	20	35	-	*557221	740,00
TBL 6,0 L	6,00	50 - 100	23,2	362	482	89	114	143	129	20	35	-	*556583	763,00
TBL 8,0 S	8,00	0 - 50	24,2	293	450	89	95	143	129	20	42	-	*557245	934,00
TBL 8,0 L	8,00	50 - 100	28,8	362	482	89	114	143	129	20	42	-	*557269	1.019,00
TBL 10,0 S	10,00	0 - 50	29,5	293	503	110	95	143	139	25	45	-	*557283	1.076,00
TBL 10,0 L	10,00	50 - 100	35,1	362	503	110	114	143	139	25	45	-	*557306	1.156,00

Hebeklemme TBS / TBS plus mit Schwenköse und Sicherheitsarretierung, Tragfähigkeit 1 – 10 t

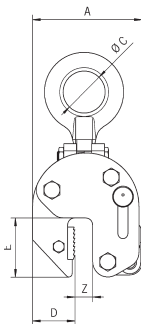
Die Hebeklemme TBS / TBS plus mit der kardanischen Aufhängung ist in unterschiedlichen Positionen am Blech anschlagbar. Sie kann aus der Horizontalen aufrichten, aus der Senkrechten ablegen oder bei seitlichem Anschlag über die Kante anheben. Durch die Gleitschrägen der Schwenköse liegt immer eine ausreichend hohe Klemmkraft vor. Hierbei reduziert sich die Tragfähigkeit entsprechend dem untenstehenden Traglastdiagramm.

Die Schwenköse hat den zusätzlichen Vorteil, dass auch beim Schrägzug, wie er z.B. beim Transport großformatiger Bleche mittels 2-strängigen Gehänges entsteht, immer eine ausreichende Klemmkraft vorhanden ist. Ein Abrutschen oder Beschädigen des Greifers ist somit ausgeschlossen.

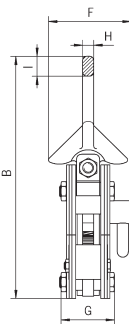
Neben dem Transport von Blechen ist die Klemme mit Schwenköse auch für das Wenden von Stahl- und Schweißkonstruktionen hervorragend geeignet.



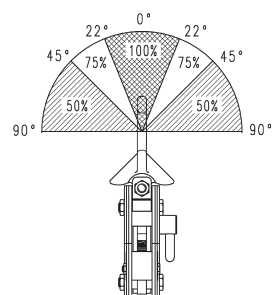
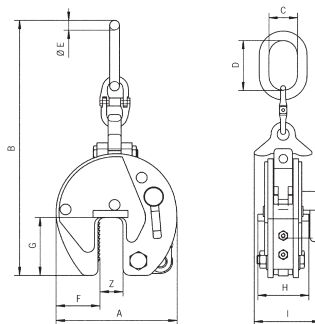
Die Mindestlast beträgt **10%** der angegebenen Traglast! Die Oberflächenhärte des Transportgutes darf **HRC 30** nicht überschreiten!



TBS 1-3t



TBS 4,5 - 10t



Typ	Traglast t	Greifbereich Z mm	Gewicht kg	A mm	B mm	C mm	D mm	E mm	F mm	G mm	H mm	I mm	EAN-Nr. 4025092*	Preis pro Stück Euro
TBS 1,0 plus	1,00	0 - 20	3,2	126	270	50	49	70,0	95	63	12	23	**526157	428,00
TBS 2,0 plus	2,00	0 - 32	9,4	192	382	80	75	96,0	132	92	20	30	**526195	538,00
TBS 3,0 plus	3,00	0 - 32	9,4	192	382	80	75	96,0	132	92	20	30	**526201	586,00
TBS 4,5	4,50	0 - 50	34,4	292	675	90	180	27,8	95	143	135	185	*550352	811,00
TBS 6,0 S	6,00	0 - 50	38,0	292	737	95	176	27,8	95	143	137	188	*550383	831,00
TBS 6,0 L	6,00	50 - 100	42,0	367	785	98	180	27,8	115	143	135	188	*551250	1.066,00
TBS 8,0 S	8,00	0 - 50	39,0	292	737	98	176	27,8	95	143	136	210	*552578	1.334,00
TBS 8,0 L	8,00	50 - 100	42,4	367	785	98	180	27,8	115	143	136	210	*557528	1.384,00
TBS 10,0 S	10,00	0 - 50	68,0	360	903	110	195	33,0	125	162	170	223	*552516	1.470,00
TBS 10,0 L	10,00	50 - 100	80,0	446	921	112	195	33,0	168	162	170	223	*557542	2.110,00

Allzweckgreifer TAG Tragfähigkeit 0,35 – 5 t

Der universell einsetzbare Greifer TAG bringt beim Verladen und Heben von Gütern durch den Wegfall des Einsatzes von Ketten, Seilen usw. eine hohe Zeitersparnis.

Der große Greifbereich ermöglicht den Einsatz für die unterschiedlichsten Transportaufgaben im Stahl- und Apparatebau, bei der Beschickung von Werkzeugmaschinen und Fertigungseinrichtungen, sowie beim Schweißen und Montieren von Werkstücken aller Art.

Durch die Federspannung der Klemmbacke wird das Transportgut auch dann festgehalten, wenn das Zugmittel entlastet wird. Geöffnet wird der Allzweckgreifer mit Einfachöffner durch Anheben und gleichzeitigem Ziehen am Hebel. Das Schließen der Klemmbacke erfolgt durch die Federvorspannung.

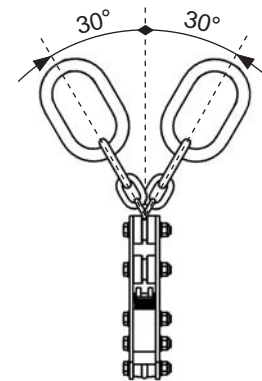
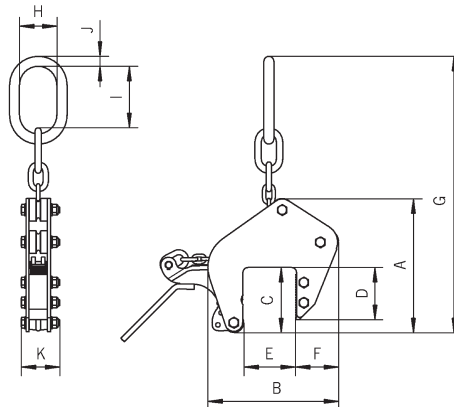
Das Modell TAG ist bis 1,25 t Tragfähigkeit auch mit einem Schutzbelag auf den Klemmbacken lieferbar. Die angegebenen Greifbereiche verringern sich dadurch um 10 mm.

Für Güter mit unsauberen, öligen oder fettigen Oberflächen ist der Schutzbelag nicht einsetzbar.

Allzweckgreifer bis 2,0 t Tragfähigkeit sind mit Rundgliederketten, die Greifer mit höherer Tragfähigkeit mit Flyerketten ausgerüstet.



Die Mindestlast beträgt 10% der angegebenen Traglast! Die Oberflächenhärte des Transportgutes darf HRC 30 nicht überschreiten!



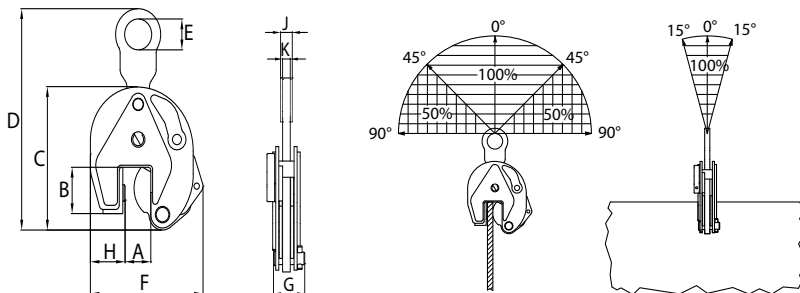
Erlaubter Schrägzug bis Modell TAG 2,0

Typ	Traglast t	Maulweite mm	Greifbereich mm	Gewicht kg	A mm	B mm	C mm	D mm	E mm	F mm	G mm	H mm	I mm	J mm	K mm	EAN-Nr. 4025092*	Preis pro Stück Euro
TAG 0,35/100	0,35	100	0-100	8,7	264	259	128	100	100	85	550	75	121	20	78	*550413	631,00
TAG 0,35/200	0,35	200	90-200	16,3	382	434	195	156	200	120	760	75	121	20	90	*551724	854,00
TAG 0,75/100	0,75	100	0-100	8,6	264	259	128	100	100	85	550	75	121	20	83	*550253	691,00
TAG 0,75/200	0,75	200	90-200	16,6	382	434	195	156	200	120	760	75	121	20	90	*552806	933,00
TAG 1,25/100	1,25	100	0-100	14,9	320	289	128	100	100	85	570	75	121	20	83	*550468	766,00
TAG 1,25/200	1,25	200	90-200	24,3	382	434	195	156	200	120	760	75	121	20	90	*551502	1.018,00
TAG 2,0/100	2,00	100	0-100	20,8	328	415	135	115	100	105	571	75	121	20	105	*550642	953,00
TAG 2,0/200	2,00	200	90-200	29,1	375	515	195	165	200	160	750	75	121	20	105	*551366	1.231,00
TAG 3,0/90	3,00	90	5-90	26,5	297	290	136	106	90	91	570	82	111	32	137	*550840	1.240,00
TAG 5,0/90	5,00	90	5-90	30,5	297	290	136	106	90	91	570	82	111	32	147	*550345	1.548,00
TAG 5,0/170	5,00	170	80-170	43,8	354	423	180	155	170	118	620	82	111	32	147	*551915	1.784,00

Hebeklemme IP 10 zum vertikalen Heben, Wenden und Transport, Tragfähigkeit 0,5 – 3 t

Eignet sich zum **Heben, Wenden (180°)** und zum vertikalen Transport von Stahlblechen und -konstruktionen. IP 10 Hebeklemmen mit einer Tragfähigkeit ab 12 t sind mit zwei speziellen Tragbügeln zum einfacheren Anschlag in horizontaler Lage ausgestattet.

Die richtige Handhabung der Klemme entnehmen Sie bitte den Diagrammen. Höhere Tragfähigkeiten und abweichende Klemmbereiche auf Anfrage.



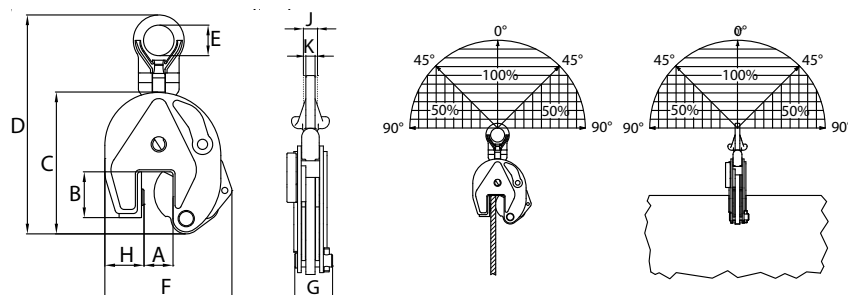
Die Mindestlast beträgt **10%** der angegebenen Traglast! Die Oberflächenhärte des Transportgutes darf **HRC 37** nicht überschreiten!

Typ	Traglast	Greifbereich A	B	C	D	E	F	G	H	K	Gewicht pro Stk.	Preis pro Stück
	t	mm	mm	mm	mm	mm	mm	mm	mm	mm	kg	Euro
0,5 IP 10	0,50	0 - 16	44	128	207	30	115	41	28	10	1,8	348,50
1 IP 10	1,00	0 - 20	45	139	215	30	126	41	38	10	2,2	430,10
2 IP 10	2,00	0 - 35	78	201	336	70	190	61	55	16	7,6	463,50
3 IP 10	3,00	0 - 40	100	253	436	75	225	78	60	20	13,8	615,30

Hebeklemme IPU 10 zum Heben in jede Richtung, Tragfähigkeit 0,5 – 3 t

Eignet sich zum **Heben, Wenden (180°)** und zum vertikalen Transport von Stahlblechen und -konstruktionen. Die Ausstattung mit einem in alle Richtungen schwenkbaren Tragring ermöglicht eine allseitige Zugbelastung. IPU 10 Hebeklemmen mit einer Tragfähigkeit ab 12 t sind mit zwei speziellen Tragbügeln zum einfacheren Anschlag in horizontaler Lage ausgestattet.

Die richtige Handhabung der Klemme entnehmen Sie bitte den Diagrammen. Höhere Tragfähigkeiten und abweichende Klemmbereiche auf Anfrage.



Die Mindestlast beträgt **10%** der angegebenen Traglast! Die Oberflächenhärte des Transportgutes darf **HRC 37** nicht überschreiten!

Typ	Traglast	Greifbereich A	B	C	D	E	F	G	H	K	Gewicht pro Stk.	Preis pro Stück
	t	mm	mm	mm	mm	mm	mm	mm	mm	mm	kg	Euro
0,5 IPU 10	0,50	0 - 16	44	128	228	40	115	41	28	11	1,9	442,80
1 IPU 10	1,00	0 - 20	45	139	222	40	126	41	38	11	2,4	633,70
2 IPU 10	2,00	0 - 35	78	201	372	70	190	61	55	16	8,5	731,40
3 IPU 10	3,00	0 - 40	100	253	445	75	225	78	60	20	14,8	926,90

Hebeklemme IP(U)10/S, IP(U)10/H für VA und sehr harte Materialien (HRC 47), Tragfähigkeit 0,5 – 4,5 t

IPU 10/S, IP 10/S Sicherheits-Hebeklemmen:

Geeignet zum **Heben, Wenden (180°)** und den vertikalen Transport von Blechen, Trägern und Sektionen aus VA-Material. Diese Hebeklemmen sind ausgeführt mit VA-Zahnkreis und VA-Zahnsegment damit Kontaktkorrosion vorgebeugt wird. **Die Mindestlast beträgt 10% der angegebenen Traglast!**

Lieferbar in zwei Ausführungen:

- IPU 10/S: Ausgestattet mit einem in alle Richtungen schwenkbaren Tragring der eine allseitige Zugbelastung ermöglicht. Die richtige Handhabung der Klemme entnehmen Sie bitte den Diagrammen 1 und 2.
- IP 10/S: Ausgestattet mit starrem Tragring. Die richtige Handhabung der Klemme entnehmen Sie bitte den Diagrammen 3 und 4.

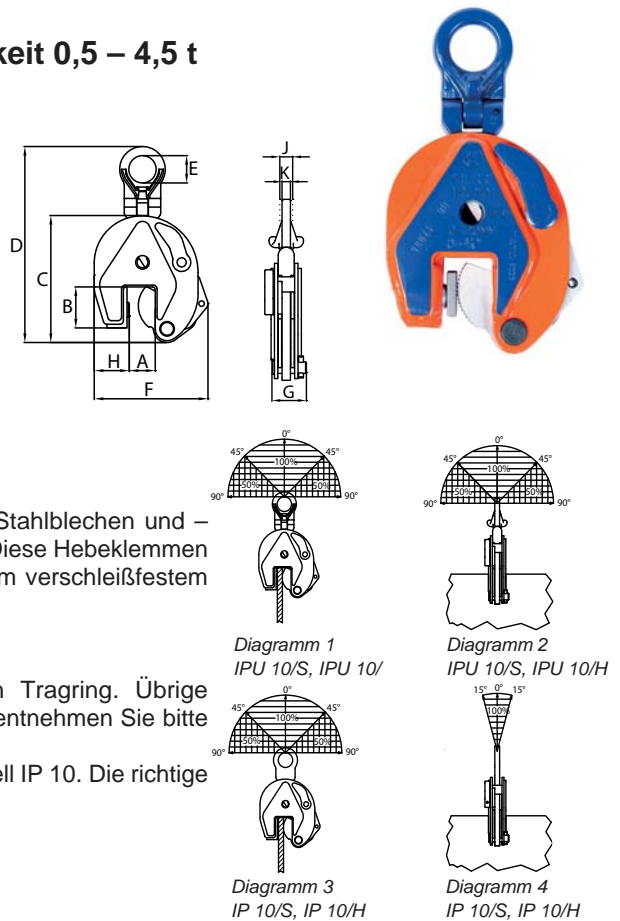
IPU 10/H, IP 10/H vertikale Sicherheits-Hebeklemmen:

Geeignet zum **Heben, Wenden (180°)** und den vertikalen Transport von Stahlblechen und – Sektionen mit einer sehr großen Oberflächenhärte bis max. 47 Rc (450 HB). Diese Hebeklemmen sind ausgeführt mit Zahnkreis und Zahnsegment aus außerordentlich hartem verschleißfestem Material.

Lieferbar in zwei Ausführungen:

- IPU10/H: Ausgestattet mit einem in alle Richtungen schwenkbaren Tragring. Übrige Spezifikationen: s. Modell IPU 10. Die richtige Handhabung der Klemme entnehmen Sie bitte den Diagrammen 1 und 2.
- IP10/H: Ausgestattet mit starrem Tragring. Übrige Spezifikationen: s. Modell IP 10. Die richtige Handhabung der Klemme entnehmen Sie bitte den Diagrammen 3 und 4.

Höhere Tragfähigkeiten und abweichende Klemmbereiche auf Anfrage.

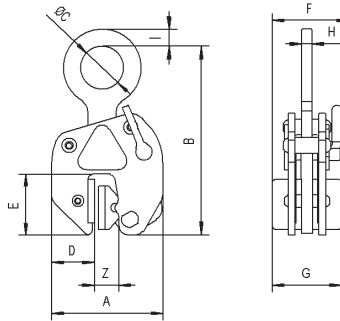


Typ	Traglast	Greifbereich A	B	C	D	E	F	G	H	K	Gewicht pro Stk.	Preis pro Stück
	t	mm	mm	mm	mm	mm	mm	mm	mm	mm	kg	Euro
Für VA-Material - ausgestattet mit Universaltragring												
0,5 IPU 10/S	0,50	0-16	44	128	228	40	115	41	28	11	1,9	708,40
1 IPU 10/S	1,00	0-20	45	139	222	40	126	41	38	11	2,1	949,90
2 IPU 10/S	2,00	0-35	78	201	372	70	190	61	55	16	7,6	1.020,10
3 IPU 10/S	3,00	0-40	100	253	445	75	225	78	60	20	14,8	1.298,40
4,5 IPU 10/S	4,50	0-40	100	253	445	75	232	82	65	20	16,0	auf Anfrage
Für VA-Material - ausgestattet mit starrem Tragring												
0,5 IP 10/S	0,50	0-16	44	128	207	30	115	41	28	10	1,8	553,20
1 IP 10/S	1,00	0-20	45	139	215	30	126	41	38	10	2,0	690,00
2 IP 10/S	2,00	0-35	78	201	336	70	190	61	55	16	6,8	693,50
3 IP 10/S	3,00	0-40	100	253	436	75	225	78	60	20	13,8	926,90
4,5 IP 10/S	4,50	0-40	100	253	436	75	232	82	65	20	15,0	auf Anfrage
Für sehr hartes Material - ausgestattet mit Universaltragring												
0,5 IPU 10/H	0,50	0-16	44	128	228	40	115	41	28	11	1,9	731,40
1 IPU 10/H	1,00	0-35	78	201	372	70	190	61	55	16	7,6	1.010,90
2 IPU 10/H	2,00	0-40	100	253	445	75	225	78	60	20	14,8	1.167,30
3 IPU 10/H	3,00	0-40	100	253	445	75	232	82	65	20	16,0	1.478,90
Für sehr hartes Material - ausgestattet mit starrem Tragring												
0,5 IP 10/H	0,50	0-16	44	128	207	30	115	41	28	10	1,8	553,20
1 IP 10/H	1,00	0-35	78	201	336	70	190	61	55	10	6,8	690,00
2 IP 10/H	2,00	0-40	100	253	436	75	225	78	60	16	13,8	741,80
3 IP 10/H	3,00	0-40	100	253	436	75	232	82	65	20	15,0	986,70

Schongreifer TBP

Tragfähigkeit 0,5 - 1,5 t

Der Schongreifer TBP eignet sich für das Heben, Wenden und senkrechte Transportieren von Platten mit empfindlicher Oberfläche, ohne Eindrücke und Beschädigungen zu hinterlassen. Er kann für Aluminium, Edelstahl oder Bleche mit extrem harter Oberfläche eingesetzt werden.



Die Mindestlast beträgt 10% der angegebenen Traglast!
Die Oberfläche des zu transportierenden Materials muss trocken, sauber, fett- und ölfrei sein, damit der Reibwert der beschichteten Backen erhalten bleibt.
Geeignet für Bleche mit großer Oberflächenhärte.

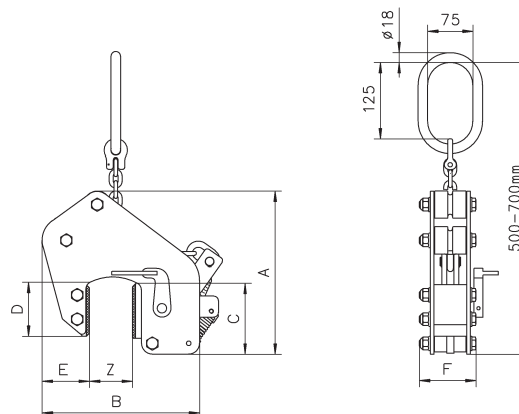
Typ	Traglast	Greifbereich	Gewicht	A	B	ØC	D	E	F	G	H	I	EAN-Nr. 4025092*	Preis pro Stück
	t	mm	kg	mm	mm	mm	mm	mm	mm	mm	mm	mm		Euro
TBP 0,5	0,50	0 - 10	3,0	127	200	55	52	69	87	76	13	20	*556378	615,00
TBP 1,5	1,50	0 - 20	12,6	215	345	85	75	135	131	118	20	24	*556392	1.080,00

Schongreifer TSB

Tragfähigkeit 0,35 - 1,25 t

Die planparallel anliegenden Backen verteilen den Anpressdruck auf eine relativ große Fläche. Dadurch bietet sich der Schongreifer TSB für empfindliche Oberflächen von Span- oder Stahlplatten besonders an. Der Bremsit®-Schutzbelag besitzt einen hohen Reibwert und die Backen somit eine große Griffsicherheit. Nach Abnutzung kann ein neuer Belag auf einfache Weise wieder aufgeklebt werden.

Aus dem Allzweckgreifer entwickelt, verfügt dieser Greifertyp über einen großen Greifbereich und eine Sicherheitsarretierung mit Sperröffner.



Die Mindestlast beträgt 10% der angegebenen Traglast!
Die Oberfläche des zu transportierenden Materials muss trocken, sauber, fett- und ölfrei sein, damit der Reibwert der beschichteten Backen erhalten bleibt.
Geeignet für Bleche mit großer Oberflächenhärte.

Typ	Traglast	Greifbereich	Gewicht	A	B	C	D	E	F	EAN-Nr. 4025092*	Preis pro Stück
	t	mm	kg	mm	mm	mm	mm	mm	mm		Euro
TSB 0,35/65	0,35	0 - 65	11,6	272	260	128	100	79	78	*550772	1.170,00
TSB 0,75/65	0,75	0 - 65	11,8	272	260	128	100	79	78	*550826	1.314,00
TSB 1,25/65	1,25	0 - 65	16,7	330	260	128	100	90	90	*550727	1.444,00

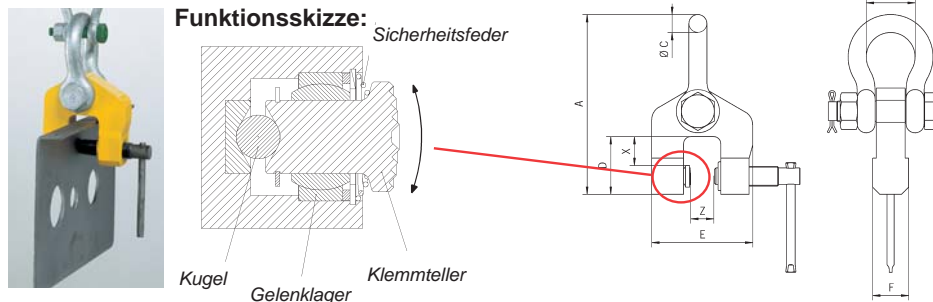
Schraubklemme TSH für Vertikal- und Horizontalzug, Tragfähigkeit 0,75 - 5 t

Die Schraubklemme bietet viele Einsatzmöglichkeiten. Insbesondere ist sie zum **Heben, Wenden (180°)** und Ziehen von Blechen, Trägern, Stahlkonstruktionen usw. geeignet. Beim Einsatz muss darauf geachtet werden, dass die Klemme mittels der Gewindespindel handfest am Transportgut angezogen ist. Mit Beginn des Kranzuges stellt sich durch die schwenkbar gelagerte Palle eine Verkantung ein, die eine hohe Klemmung bewirkt (siehe Funktionsskizze).



Schäkel ist im Lieferumfang enthalten!

Gewindespindel nur handfest anziehen!



Die Oberflächenhärte des Transportgutes darf **HRC 50** nicht überschreiten!

Typ	Traglast	Greifbereich Z	Gewicht	A	B	ØC	D	E	F	X	EAN-Nr. 4025092*	Preis pro Stück
	t	mm	kg	mm	mm	mm	mm	mm	mm	mm		Euro
TSH 0,75	0,75	0 - 28	3,1	190	52	19	43	113	35	15	*559027	328,00
TSH 1,5	1,50	0 - 32	7,4	255	65	26	75	130	44	40	*550123	440,00
TSH 2,0	2,00	90 - 140	14,8	318	74	30	90	286	60	38	*120302	930,00
TSH 2,0 S	2,00	50 - 100	14,5	318	74	30	90	246	60	38	*426756	991,00
TSH 3,0	3,00	0 - 50	11,4	290	74	30	85	170	50	40	*550154	610,00
TSH 5,0	5,00	0 - 80	27,6	470	130	50	135	225	72	50	*550215	1.018,00

Schraubklemme SAC, Tragfähigkeit 1 - 6 t

Universell einsetzbar, leichtes Eigengewicht durch gesenkgeschmiedeten Klemmkörper, großer Greifbereich. Die konvex gezahnte Gegennocke dreht auf einem Kugelgelenk, damit sich die Klemmkraft entsprechend der Hebelast verstärkt. Mit Drehgriff - um zu festes Anziehen der Klemme und den damit verbundenen frühzeitigen Verschleiß der Zahnsegmente zu verhindern!

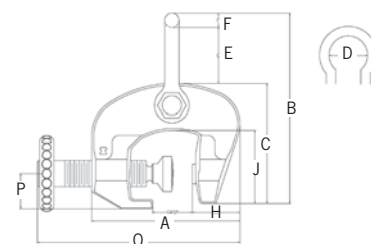


Durch Anziehen der Spindel mit normaler Handkraft wird die Gegennocke sicher am zu hebenden Gut angedrückt.

Beim Anheben wird durch die Formgebung und exzentrische Drehbewegung am Gelenk die erforderliche Klemmkraft gewährleistet - abhängig vom Gewicht der Last.

FALSCH!

Die Klemmkraft wird durch zu festes Anziehen der Spindel keineswegs erhöht! Denn die Gegennocke kann sich dadurch nicht mehr optimal an die Last anpassen. Das führt zu einer vorzeitigen Alterung der Verzahnung und des Gelenks.



Gewindespindel nur handfest anziehen!



Die Oberflächenhärte des Transportgutes darf **HB400/HRC 42,7** nicht überschreiten!

Typ	Traglast	Greifbereich	A	B	C	D	E	F	H	J	O	P	Gewicht	Preis pro Stück
	t	mm	mm	mm	mm	mm	mm	mm	mm	mm	mm	mm	kg	Euro
SAC 1	1,00	0 - 25	133	197	102	44	73	13	38	57	159	34,5	3,0	402,60
SAC 3	3,00	0 - 51	197	267	165	48	86	19	60	95	235	46,0	6,0	732,60

Schraubklemme TSZ für dreidimensionale Zugrichtungen, Tragfähigkeit 0,5 - 7,5 t

Die Schraubklemme TSZ ist in allen Zugrichtungen belastbar. Sie bietet viele Einsatzmöglichkeiten im Transport von Stahlbauteilen, bei der Beschickung von Bearbeitungsmaschinen, beim Walzen von Blechen usw. Beim Einsatz muss darauf geachtet werden, dass die Klemme mittels der Gewindespindel handfest am Transportgut angezogen ist. Mit Beginn des Kranzuges stellt sich durch die schwenkbar gelagerte Palle eine Verkantung ein, die eine hohe Klemmung bewirkt (siehe Funktionsskizze Seite 254).



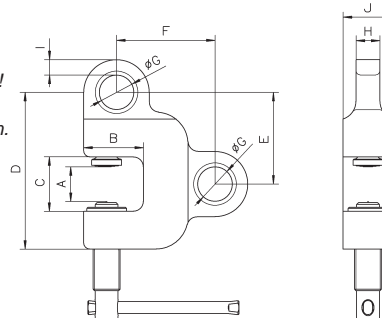
Gewindespindel nur
handfest anziehen!



Die Oberflächenhärte des Transportgutes darf HRC 50 nicht überschreiten!



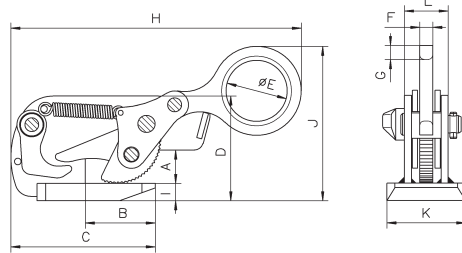
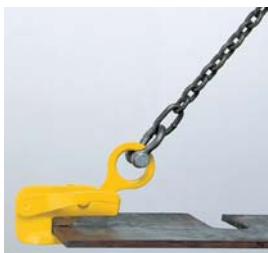
Schäkel ist im
Lieferumfang
nicht enthalten!
Siehe Kapitel
Anschlagketten.



Typ	Traglast t	Greifbereich Z mm	Gewicht kg	A mm	B mm	C mm	D mm	E mm	F mm	ØG mm	H mm	I mm	J mm	EAN-Nr. 4025092*	Preis pro Stück Euro
TSZ 0,5	0,50	0 - 28	2,3	28	43	45	125	72	83	26	16	12	35	*555739	475,00
TSZ 1,5	1,50	0 - 35	5,6	35	60	55	158	93	99	35	24	16	50	*555746	518,00
TSZ 3,0	3,00	0 - 35	8,8	35	67	65	195	114	120	46	34	17	60	*555753	703,00
TSZ 5,0	5,00	0 - 40	16,2	40	85	75	230	133	150	55	40	18	75	*555760	1.036,00
TSZ 7,5	7,50	0 - 40	20,9	40	92	75	240	143	162	65	50	23	80	*555777	1.125,00

Hebeklemme THS für horizontalen Blechtransport, Tragfähigkeit 0,75 - 4,5 t

Die Hebeklemme THS eignet sich bei paarweisem Einsatz besonders für den horizontalen Transport von Blechen. Auch der Transport von leicht durchhängenden Blechen ist möglich. Als Einzelklemme kann sie bei der Beschickung von Scheren, Pressen, Walzen usw. eingesetzt werden. Die Hebeklemme wird durch die Sicherheitsarretierung mit Federvorspannung sicher am Blech gehalten, auch wenn keine Zugkraft ausgeübt wird. Der Handhebel dient zum Öffnen und Schließen der Klemmbacke und arretiert diese in geöffneter Stellung. Auf Wunsch können die Hebeklemmen THS 1,5 und THS 3,0 mit Schwenköse geliefert werden.



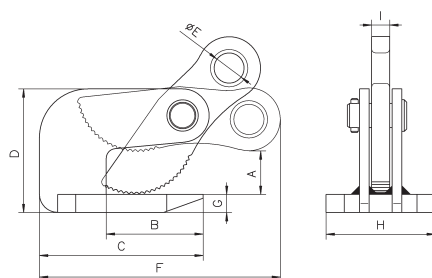
Bei paarweisem Einsatz darf der Neigungswinkel β des Anschlagmittels 30° nicht überschreiten.

Typ	Traglast ¹ t	Greifbereich mm	Gewicht ¹ kg	A mm	B mm	C mm	D mm	ØE mm	F mm	G mm	H mm	I mm	J mm	K mm	L mm	EAN-Nr. 4025092*	Preis pro Stück Euro
THS 0,75	0,75	0 - 20	3,2	30	70	130	97	50	12	15	255	15	135	80	40	*551267	446,00
THS 1,5	1,50	0 - 35	6,1	38	80	165	120	70	15	17	335	20	165	90	50	*550734	496,00
THS 3,0	3,00	0 - 40	12,7	45	95	205	160	80	20	25	400	30	195	100	60	*551373	650,00
THS 4,5	4,50	0 - 40	16,5	47	110	235	196	90	20	30	450	59	230	110	64	*553483	994,00

¹ Pro Stück

Hebeklemme THK für horizontalen Blechtransport, Tragfähigkeit 0,75 - 9 t

Die Hebeklemme THK eignet sich bei paarweisem Einsatz besonders für den horizontalen Transport von dünnen Blechen mit starkem Durchhang. Zum Einsatz als Zweistrang-Transportgehänge ist die Komplettierung mit entsprechenden Ketten oder Seilen erforderlich.



Bei paarweisem Einsatz darf der Neigungswinkel β des Anschlagmittels 30° nicht überschreiten.

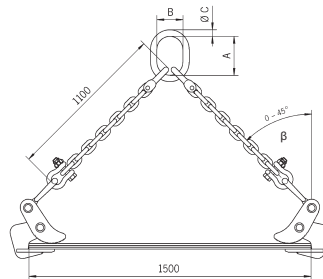
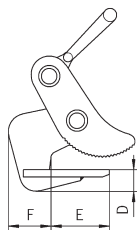
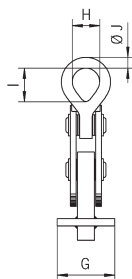
Typ	Traglast ¹ t	Greifbereich mm	Gewicht pro Stück kg	A mm	B mm	C mm	D mm	ØE mm	F mm	G mm	H mm	I mm	EAN-Nr. 4025092*	Preis pro Stück Euro
THK 0,75	0,75	0 - 25	1,7	25	72	118	81	20	161	12	86	12	*550628	239,00
THK 1,50	1,50	0 - 35	3,2	36	80	135	102	25	198	15	102	15	*550284	268,00
THK 3,00	3,00	0 - 35	5,7	38	93	168	119	30	227	20	110	20	*550390	289,00
THK 4,50	4,50	0 - 45	8,4	48	103	183	140	30	238	25	122	20	*551120	374,00
THK 6,00	6,00	0 - 60	11,6	63	124	214	176	35	284	30	110	20	*551038	411,00
THK 9,00	9,00	0 - 60	17,9	65	113	223	188	40	317	35	148	20	*551960	526,00

¹ Pro Paar bei Neigungswinkel 30°

Hebegeschirr TCH mit zweisträngigem Kettengehänge für horizontalen Blechtransport, Tragfähigkeit 1 – 10 t

Das Hebegeschirr TCH besteht aus zwei Hebeklemmen in Verbindung mit einem zweisträngigen Kettengehänge. Es eignet sich speziell für den Transport von einzelnen Grobblechen ab ca. 5 mm Dicke und für gebündelte Blechpakete. Die Zweisträngenausführung ist für kleinformatige Bleche bestimmt.

Bei großformatigen Blechen empfiehlt sich der Einsatz von zwei zweisträngigen Hebegeschirren in Verbindung mit einer Traverse. In der Standardausführung ist das Hebegeschirr für Blechbreiten bis 1500 mm geeignet. Für größere Blechbreiten sind Geschirre mit längeren Ketten auf Anfrage lieferbar. Die Traglastangabe gilt für ein komplettes Hebegeschirr.



Bei paarweisem Einsatz darf der Neigungswinkel β des Anschlagmittels 45° nicht überschreiten.

Typ	Traglast ¹	Greifbereich	Gewicht ²	A	B	C	D	E	F	G	H	I	J	EAN-Nr. 4025092*	Preis pro Hebegeschirr ³
	t	mm	kg	mm	mm	mm	mm	mm	mm	mm	mm	mm	mm		Euro
TCH 1,0	1,00	0 - 50	13,0	135	75	18	15	82	65	100	32	44	13	*551625	686,00
TCH 2,0	2,00	5 - 32	17,7	160	90	22	32	83	61	100	49	72	19	*551991	785,00
TCH 4,0	4,00	5 - 50	31,0	180	100	26	44	114	75	99	62	89	26	*551755	1.100,00
TCH 6,0	6,00	5 - 75	69,0	200	110	32	58	172	97	129	90	127	36	*553230	1.324,00
TCH 8,0	8,00	5 - 75	72,0	260	140	36	56	170	100	128	90	130	37	*553247	1.579,00
TCH 10,0/1	10,00	5 - 100	93,8	300	160	40	70	216	116	149	113	113	50	*553254	1.989,00
TCH 10,0/2	10,00	50 - 150	108,6	300	160	40	66	218	116	150	113	113	50	*552042	2.214,00

¹ Pro Paar bei Neigungswinkel 45°

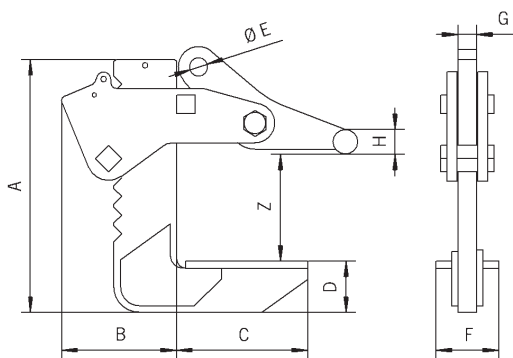
² Gewicht für 2 Einzelklemmen mit Kette

³ Besteht aus einem 2-strängigen Kettengehänge mit 2 Stück TCH-Klemmen (wie obige Zeichnung)
Auch als Einzelklemme lieferbar.

Hebegerirr TGF für horizontalen Blechpakettransport, Tragfähigkeit 0,35 – 6,65 t

Das Hebegerirr TGF besteht aus zwei Hebeklemmen in Verbindung mit einem zweisträngigen Kettengehänge. Es eignet sich speziell für den Transport von Blechpaketen.

Die Hebeklemmen sind mittels des Rastersteiges im Rahmen des Greifbereiches schnell auf die Paketdicken einstellbar. Die Hebegerirre sind in Sonderausführung für Paketdicken bis 400 mm lieferbar.



Die Traglastangabe gilt für ein komplettes Hebegerirr.
Auch als Einzelklemme (ohne Schäkel) lieferbar.
Der Neigungswinkel β des Anschlagmittels darf 45° nicht überschreiten.

Typ	Traglast t	Greifbereich Z mm	Gewicht kg	A mm	B mm	C mm	D mm	ØE mm	F mm	G mm	ØH mm	EAN-Nr. 4025092*	Preis pro Hebegerirr ² Euro
TGF 0,3/150	0,35	0 - 150	21	298	122	160	41	20	80	20	25	*553087	1.791,00
TGF 0,6/150	0,65	0 - 150	22	298	122	160	41	20	80	20	25	*553094	1.868,00
TGF 1,3/150	1,30	0 - 150	23	298	122	160	41	20	80	20	25	*552745	1.921,00
TGF 2,3/150	2,30	0 - 150	33	321	130	160	50	23	80	25	25	*551731	2.059,00
TGF 3,3/150	3,30	0 - 150	39	321	130	160	50	23	80	25	25	*551342	2.225,00
TGF 5,0/150	5,00	0 - 150	59	405	185	210	82	30	100	30	40	*553100	2.679,00
TGF 6,6/150	6,65	0 - 150	65	405	185	210	82	30	100	30	40	*553117	3.388,00
TGF 0,3/250	0,35	0 - 250	21	448	122	140	41	20	80	20	25	*552882	1.803,00
TGF 0,6/250	0,65	0 - 250	22	448	122	140	41	20	80	20	25	*553124	1.881,00
TGF 1,3/250	1,30	0 - 250	23	448	122	140	41	20	80	20	25	*552608	1.953,00
TGF 2,3/250	2,30	0 - 250	33	417	130	160	60	23	80	25	25	*552363	2.191,00
TGF 3,3/250	3,30	0 - 250	39	417	130	160	60	23	80	25	25	*553131	2.256,00
TGF 5,0/250	5,00	0 - 250	59	495	185	210	82	30	100	30	40	*552189	2.706,00
TGF 6,6/250	6,65	0 - 250	87	495	185	210	82	30	100	30	40	*553148	3.493,00

1 Komplettes Geschirr bei Neigungswinkel 45°

2 Besteht aus einem 2-strängigen Kettengehänge mit 2 Stück TGF-Klemmen

Hebeklemme TWH für horizontalen Blechpakettransport, Tragfähigkeit 1,5 – 5 t

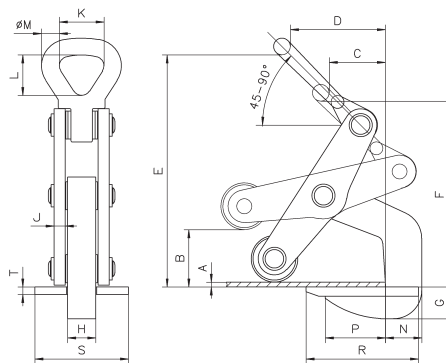
Die Hebeklemme TWH eignet sich bei paarweisem Einsatz für den horizontalen Transport von Einzelblechen und gebündelten Blechpaketen. Für dünne Bleche, die beim Transport eine extreme Durchbiegung erfahren, ist die Klemme nicht geeignet. Zum Einsatz als Zweistrang-Transportgehänge ist die Komplettierung mit entsprechenden Ketten oder Seilen erforderlich.

Die Traglastangabe gilt für zwei Hebeklemmen.

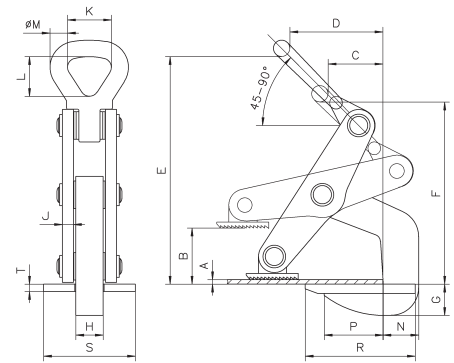
Auf Wunsch ist die Hebeklemme mit Schutzbelag lieferbar.



i Bei paarweisem Einsatz darf der Neigungswinkel β des Anschlagmittels 45° nicht überschreiten.



TWH mit Rolle



TWH mit Platte

Typ	Traglast ¹ t	Greifbereich Z mm	Gewicht ² kg	EAN-Nr. 4025092*	Preis pro Stück mit Rolle Euro	Gewicht ² kg	EAN-Nr. 4025092*	Preis pro Stück mit Platte Euro
TWH 30	1,50	5 - 60	5,6	*550529	248,00	5,7	*555654	248,00
TWH 50	2,50	10 - 70	10,3	*551441	313,00	10,3	*555661	313,00
TWH 70	3,50	10 - 80	13,4	*551380	384,00	13,5	*555678	384,00
TWH 100	5,00	10 - 102	27,7	*551618	719,00	27,8	*555685	719,00

¹ Pro Paar bei Neigungswinkel 45°
² Gewicht pro Stück

Typ	Abmessungen in mm																		
	A	B	C	D	E	F	G ³	G ⁴	H	J	K	L	ØM	N	P	R	S	T	
TWH 30	5	60	60	105	250	200	31	22	30	12	50	73	18	36	65	120	100	10	
TWH 50	10	70	75	130	315	275	45	38	30	12	64	92	25	58	77	150	100	10	
TWH 70	10	80	90	162	345	292	55	48	30	15	64	92	25	65	105	185	100	10	
TWH 100	10	102	110	170	425	345	57	45	45	20	89	130	35	80	120	210	120	12	

³ Maß G mit Rolle
⁴ Maß G mit Platte

Trägergreifer TTG für den horizontalen Transport, Tragfähigkeit 0,5 – 7,5 t

Der Trägergreifer TTG ist für den waagerechten Transport von Trägern, Blechen, Profilen usw. geeignet. Durch die versetzt angeordnete Aufhängeöse ist beim Transport von Trägern eine weitgehend horizontale Lage der Trägerflansche gegeben. Die Sicherheitsarretierung mit Federspannung hält den Greifer auch ohne Zugbelastung am Transportgut fest. Der Hebel ermöglicht die leichte Handhabung beim Öffnen und Schließen der Greiferbacke und arretiert diese in geöffneter Stellung.



Bei langen Trägern empfiehlt sich der paarweisen Einsatz in Verbindung mit einer Traverse.

Trägergreifer TTR für den vertikalen Transport, Tragfähigkeit 0,75 – 3 t

Der Trägergreifer TTR eignet sich besonders zum vertikalen Transport und zum Aus- und Einlagern von Trägern. Durch die weitgehend im Schwerpunkt der Träger liegende Aufhängeöse wird die annähernd vertikale Lage der Trägerflansche erreicht. Die Sicherheitsarretierung mit Federspannung hält den Greifer auch ohne Zugbelastung am Transportgut fest. Der Hebel ermöglicht die leichte Handhabung beim Öffnen und Schließen der Greiferbacke und arretiert diese in geöffneter Stellung.



Bei langen Trägern empfiehlt sich der paarweisen Einsatz in Verbindung mit einer Traverse.

Trägergreifer TTT für den horizontalen Transport, Tragfähigkeit 0,75 – 4,5 t

Der Trägergreifer TTT findet seine Verwendung beim horizontalen Transport von Trägern und kann seitlich und aufgrund seiner geschlitzten Festbacke stirnseitig am Träger angeschlagen werden. Die Trägergreifer werden dann grundsätzlich paarweise als zweisträngiges Gehänge eingesetzt (formschlüssiger Transport). Die Sicherheitsarretierung mit Federvorspannung hält den Greifer auch ohne Zugbelastung am Transportgut fest. Der Hebel ermöglicht die leichte Handhabung beim Öffnen und Schließen der Greiferbacke und arretiert diese in geöffneter Stellung. Damit ist ein absolut sicherer Transport gewährleistet.

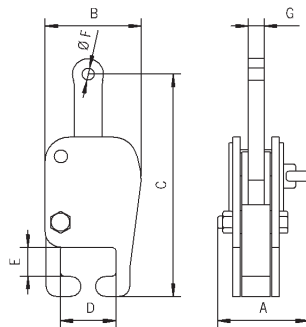


Der Neigungswinkel β des Anschlagmittels darf 30° nicht überschreiten.

Schienengreifer TCR mit Sicherheitsarretierung, Tragfähigkeit 1 – 2 t

Eisenbahnschienen S45 und S49 transportiert der Tigrip-Schienengreifer TCR einfach und sicher. Auch Schienen mit ähnlichem Kopf oder Laufrille werden nach dem Festsetzen der Klemmbacke mittels Sicherheitshebel gefahrlos aufgenommen. Für lange Schienen sind zwei Greifer an einer Traverse zur Vermeidung einer größeren Durchbiegung vorteilhaft. Da der Schienenkopf vornehmlich formschlüssig gegriffen wird, muss ein Schräghang vermieden werden.

Für Schienen mit größerem Kopf oder Weichen-Herzstück bitte nach Sonder-Ausführung fragen. Auch Mehrfach-Schienengreifer für den Transport von bis zu 12 Schienen gleichzeitig sind lieferbar.



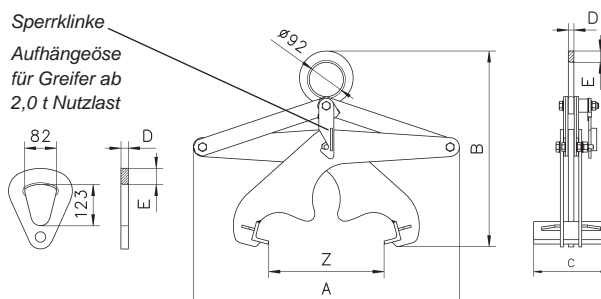
Typ	Traglast t	Gewicht kg	A ¹ mm	B mm	C mm	D mm	E mm	ØF mm	G mm	EAN-Nr. 4025092*	Preis pro Hebe- geschirr ² Euro
TCR 1,0	1,00	12,4	144	152	350	90	46	20	25	*550802	894,00
TCR 2,0	2,00	13,9	144	163	350	90	46	20	25	*551076	1.151,00

¹ Scherenmaß

Profileisengreifer TPR für den formschlüssigen Transport von Trägern, Profilen usw., Tragfähigkeit 0,5 – 3 t

Der Greifer TPR ist ausgelegt für den Transport von Trägern, Profilen usw.

Er verfügt über einen großen Greifbereich und kann somit für die unterschiedlichsten Flanschbreiten eingesetzt werden. Mit seinen Greifbacken fasst er formschlüssig unter und gewährt einen absolut sicheren Halt.

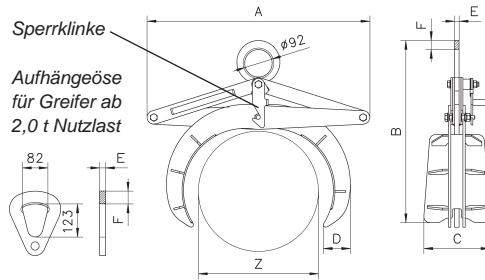


Typ	Traglast t	Greifbereich Z mm	Gewicht kg	A mm	B min. mm	B max. mm	C mm	D mm	E mm	EAN-Nr. 4025092*	Preis pro Stück Euro
TPR 0,5/200	0,50	0 - 200	15,0	510	390	625	200	15	30	*551496	824,00
TPR 1,5/300	1,50	0 - 300	22,6	710	495	830	200	15	30	*551045	1.175,00
TPR 3,0/300	3,00	0 - 300	41,7	720	525	920	220	20	43	*553490	1.981,00

Rundmaterialgreifer TRU

Tragfähigkeit 0,1 – 4 t

Rundmaterial und Rohre bis 600 mm Durchmesser fasst der Scherengreifer TRU einfach und sicher. Mit dem Schutzbelag kann auch Material mit einer empfindlichen Oberfläche schonend gefasst werden.



Der Schutzbelag verhindert nur dann ein Lastrutschen, wenn die Materialoberfläche sauber und trocken ist und weder Öl noch Fett aufweist.

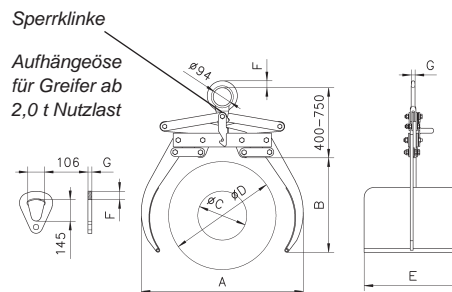
Typ	Traglast t	Greifbereich Z mm	Gewicht kg	A mm	B _{min} mm	B _{max} mm	C mm	D mm	E mm	F mm	ohne Schutzbelag		mit Schutzbelag	
											EAN-Nr. 4025092*	Preis pro Stück Euro	EAN-Nr. 4025092*	Preis pro Stück Euro
TRU 0,1/150	0,10	50 - 150	4,2	270	292	458	97	43	8	17	*550918	701,00	*551632	939,00
TRU 0,5/200	0,50	35 - 200	13,6	503	417	723	150	56	15	17	*550475	789,00	*551151	1.074,00
TRU 1,0/200	1,00	35 - 200	13,6	509	437	745	178	82	15	30	*550949	888,00	*552165	1.234,00
TRU 1,5/300	1,50	80 - 300	27,0	720	520	937	204	84	20	25	*550505	984,00	*550512	1.336,00
TRU 3,0/300	3,00	80 - 300	49,0	740	582	960	220	125	20	30	*550758	1.785,00	*550536	2.136,00
TRU 4,0/600	4,00	200 - 600	204,0	1420	930	1815	318	205	30	35	*551526	2.728,00	*550406	3.170,00

Rollengreifer TR

Tragfähigkeit 0,2 – 3 t

Der Tigrip-Rollengreifer TR, gleichfalls auch für Rohre bis 1050 mm Durchmesser, bietet viele Möglichkeiten der Lastaufnahme und des Transports. Mit der abgebildeten Ausführung steht ein leichter Greifer für zylindrische Körper zur Auswahl. Mit ihm können Rollen aus Papier, Stoff und Blech, nebst Rohren und liegenden Fässern aufgenommen, transportiert und abgesetzt werden.

Damit dies bei empfindlichen Oberflächen auch schonend geschieht, können die Greifschalen mit einem Schutzbelag aus Bremsit[®] oder Hartgummi versehen werden.



Bei Verwendung eines Schutzbelages muss die Oberfläche sauber, trocken, öl- und fettfrei sein.

Typ	Traglast t	Greifbereich mm	Gewicht kg	A mm	B mm	ØC mm	ØD mm	E mm	F mm	G mm	ohne Schutzbelag		mit Schutzbelag	
											EAN-Nr. 4025092*	Preis pro Stück Euro	EAN-Nr. 4025092*	Preis pro Stück Euro
TR 0,2/550	0,20	350-550	34,0	800	565	350	550	550	35	20	*553506	1.143,00	*552585	1.510,00
TR 0,2/650	0,20	450-650	41,0	900	615	450	650	550	35	20	*553513	1.209,00	*554978	1.579,00
TR 0,3/750	0,30	500-750	47,0	1100	665	500	750	550	35	20	*553520	1.286,00	*554985	1.655,00
TR 0,5/750	0,50	500-750	47,0	1100	665	500	750	550	35	20	*553537	1.383,00	*551700	1.754,00
TR 0,5/900	0,50	650-900	54,0	1150	765	650	900	550	35	20	*553544	1.428,00	*552400	1.799,00
TR 0,75/1050	0,75	700-1050	56,0	1300	815	700	1050	550	35	20	*552561	1.534,00	*554992	1.904,00
TR 1,0/750	1,00	500-750	55,0	1000	665	500	750	550	35	20	*553551	1.546,00	*555005	1.915,00
TR 1,0/1050	1,00	700-1050	71,0	1350	815	700	1050	550	35	20	*553568	1.731,00	*555012	2.209,00
TR 2,0/1050	2,00	700-1050	135,0	1350	815	700	1050	800	45	30	*553575	5.671,00	*555029	6.150,00
TR 3,0/1050	3,00	700-1050	154,0	1350	815	700	1050	800	45	30	*553582	6.565,00	*555036	7.175,00

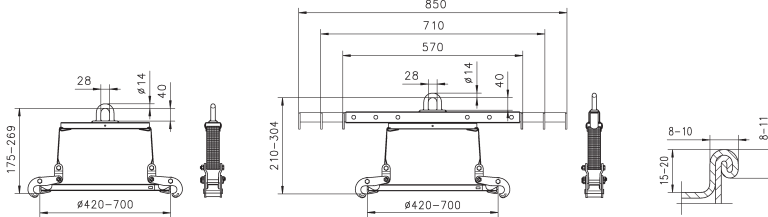
Fassgreifer TFA 0,35/700 R und TFA 0,35/700 TR Tragfähigkeit 0,35 t

Diese Fassgreifer sind für den Transport von Stahlfässern entwickelt worden. Sie fassen beim Transport mit ihren Greifklauen unter den Rand der Fässer und gewährleisten aufgrund ihrer formschlüssigen Verbindung einen absolut sicheren Halt. **TFA 0,35/700 TR ist ein Kombi-Gerät für den Fasstransport, wahlweise mittels Kran oder Gabelstapler.**



TFA 0,35/700 R

TFA 0,35/700 TR

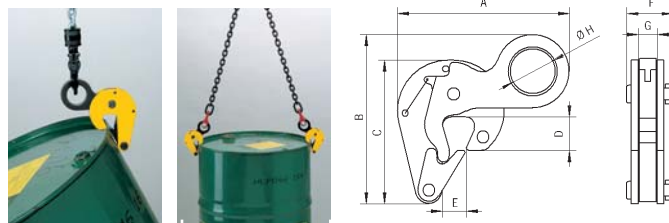


i Geeignet für Spundfässer nach EN ISO 15750-2 bzw Spundfässer mit Rollssicherung gem. nebenstehender Zeichnung

Typ	Traglast	Greifbereich	Gewicht	EAN-Nr. 4025092*	Preis pro Stück
	t	mm	kg		Euro
TFA 0,35/700 R	0,35	420 - 700	5,7	*551014	619,00
TFA 0,35/700 TR	0,35	420 - 700	9,2	*551472	689,00

Fassrandklemme TFRK für den Transport von stehenden Fässern geeignet, Tragfähigkeit 0,5 t

Die Fassrandklemme TFRK kann einzeln, paarweise oder mehrsträngig eingesetzt werden. Die Klemme fasst unter den Rand des Fasses. Aufgrund einer Federvorspannung wird ein unbeabsichtigtes Öffnen der Klemme vermieden.



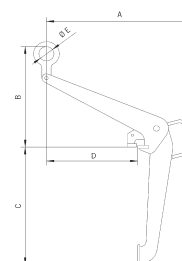
i Geeignet für Spundfässer nach EN ISO 15750-2.

Typ	Traglast	Gewicht	A	B	C	D	E	F	G	ØH	EAN-Nr. 4025092*	Preis pro Stück
	t	kg	mm	mm	mm	mm	mm	mm	mm	mm		Euro
TFRK	0,50	1,5	152	150	127	30	21	41	17	40	*556415	220,00

Fassklemme TFK für den Transport von stehenden Fässern mit Wulst, Tragfähigkeit 0,5 t

Das geringe Gewicht und die kleinen Abmessungen der Fassklemme erlauben die Aufnahme von dicht palettierten Fässern. Der Aufhängepunkt liegt beim Transport im Schwerpunkt der Fässer.

i Geeignet für Spundfässer nach EN ISO 15750-2.



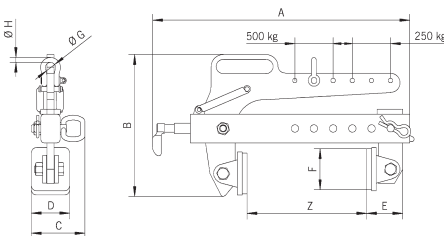
Typ	Traglast	Gewicht	A	B	C	D	ØE	EAN-Nr. 4025092*	Preis pro Stück
	t	kg	mm	mm	mm	mm	mm		Euro
TFK	0,50	7,3	479	350	410	300	50	*556071	351,00

Blockgreifer TVB

für den Transport von Stein- und Betonblöcken und anderen parallelwandigen Gütern, Tragfähigkeit 0,25/0,5 t

Der Blockgreifer TVB findet seine Verwendung beim Transport von Stein- und Betonblöcken und anderen parallelwandigen Gütern.

Der mit Schutzbelag ausgestattete Greifer gewährleistet einen sicheren und schonenden Transport. Der Greifbereich und die Schwerpunktlage sind einfach und schnell mittels Steckbolzen einstellbar.



i Die Oberfläche des Transportgutes muss sauber, trocken, öl- und fettfrei sein!

Typ	Traglast t	Greifbereich Z	Ge- wicht kg	A mm	B mm	C mm	D mm	E mm	F mm	ØG mm	ØH mm	EAN-Nr. 4025092*	Preis pro Hebe- geschirr ² Euro
TVB 500	0,25/0,50	0 - 240	13,0	537	296	112	80	75	85	22	10	*556989	1.328,00

Blockgreifer TBG

mit engem Maul, Tragfähigkeit 0,2 - 2,5 t

Blockgreifer sind für alle parallelwandigen Güter verwendbar, die dem Anpressdruck der Greifbacken standhalten, der doppelt so groß wie das aufgenommene Gewicht ist.

Die Geräte werden serienmäßig mit auswechselbaren Hartgummi-Profilleisten geliefert.

Auf Anfrage lieferbar.

i Beim Betrieb mit Schutzbelag-Ausführung muss das Hebegut sauber, trocken, öl- und fettfrei sein!



Blockgreifer TBG

mit weitem Maul, Tragfähigkeit 0,2 - 5 t

Die Geräte werden serienmäßig mit Schutzbelag geliefert.

Auf Anfrage lieferbar.

i Beim Betrieb mit Schutzbelag-Ausführung muss das Hebegut sauber, trocken, öl- und fettfrei sein!



Klemmen für Kabeltrommeln TKB Tragfähigkeit 5 t

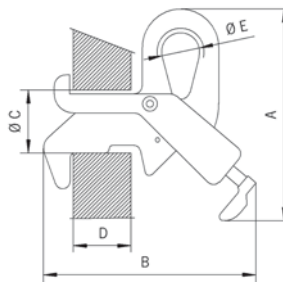
Die speziell für den Transport von Kabeltrommeln entwickelten Klemmen werden paarweise eingesetzt.

Durch Spreizen der Klemme erfolgt eine Verriegelung in der Trommel.

Über einen Sicherheitshebel können die positionierten Klemmen arretiert werden.

Einfaches Handling, geringes Eigengewicht und die kompakte Größe der Klemmen ermöglichen einen sicheren Transport aller Arten von Trommeln.

**Verschiedene Größen auf Anfrage bei uns erhältlich.
Bitte Maße C und D angeben!**



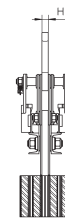
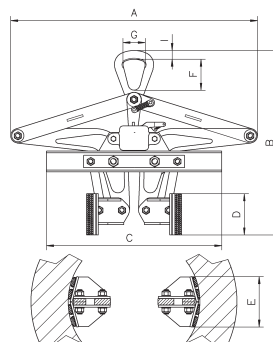
Typ	Traglast ¹	Gewicht	A	B	ØC	D	ØE	EAN-Nr. 4025092*	Preis pro Stück
	t	kg	mm	mm	mm	mm	mm		Euro
TKB	5,0	11	227	277	82	85	50	*556606	509,00

¹ Pro Paar

Innengreifer TDI für Drahtrollen und Hohlkörper, Tragfähigkeit 0,1 - 5 t

Tigrip-Innengreifer sind in drei Ausführungen für die Aufnahme von zylindrischen oder rechteckigen Hohlkörpern ausgelegt.

Die Klemmbacken, wahlweise mit Stahlspitzen, Hartmangan-Verzahnung oder Schutzbelag versehen, tragen den unterschiedlichen Formen und Materialien Rechnung, die transportiert werden müssen. Bei der Bestellung ist die gewünschte Ausführung anzugeben. Geeignet für Drahtrollen und Hohlkörper.



**Für Innengreifer mit Schutzbelag
müssen die Innenwandungen sauber,
trocken, öl- und fettfrei sein!**

Typ	Traglast	Greifbereich	Gewicht	A	B	C	D	E	F	G	H	I	EAN-Nr. 4025092*	Preis pro Stück
	t	mm	kg	mm	mm	mm	mm	mm	mm	mm	mm	mm		Euro
TDI 0,1/420	0,10	220 - 420	17,0	790	455	550	80	90	–	Ø 60	15	22	*551410	2.301,00
TDI 0,5/600	0,50	400 - 600	51,0	1200	610	800	100	160	–	Ø 92	15	30	*552066	2.993,00
TDI 1,0/600	1,00	400 - 600	53,0	1200	600	900	100	160	–	Ø 92	15	30	*553704	4.095,00
TDI 2,0/800	2,00	550 - 800	150,0	1400	830	1100	120	220	124	83	30	42	*553711	5.598,00
TDI 3,0/800	3,00	550 - 800	175,0	1450	920	1000	160	220	151	107	30	42	*553728	6.893,00
TDI 5,0/800 ¹	5,00	550 - 800	220,0	1450	795	1000	160	65	151	107	35	42	*553735	9.104,00

¹ Klemmbacke mit Hartmangan-Verzahnung lieferbar

Betonrohr-Transportgehänge BTG

Tragfähigkeit 1,5 - 3 t

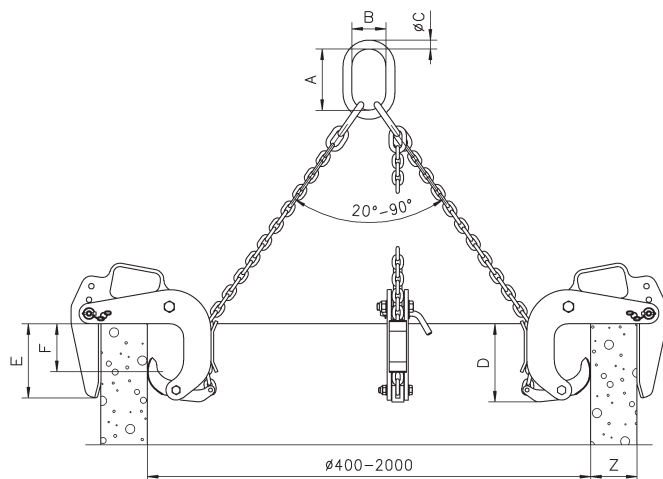
Ein Anschlagmittel für den vertikalen Transport von Betonrohren und Schachtringen muss über viele Eigenschaften verfügen. Es muss vor allem unter härtesten Einsatzbedingungen immer absolut sicher und einfach im Handling sein.

Das Tigrip-Betonrohr-Transportgehänge entspricht in allen Punkten diesen Anforderungen. Dreisträngig eingesetzt, kann es Betonrohre bis \varnothing 2000 mm und 3 t Gewicht absolut sicher und schonend transportieren. Die Greifbereiche der Klemmen reichen für Rohrwandstärken von 40 - 220 mm. Das Auf- und Absetzen der Klemmen auf das zu transportierende Rohr erfolgt mühelos und ohne Verletzungsgefahr aufgrund von Tragegriffen, die in die Klemmen eingearbeitet sind.

- stabile Ausführung
- 4-fache Sicherheit gegen Bruch
- einfaches und sicheres Handling
- großer Greifbereich
- für härteste Einsatzbedingungen
- geringes Eigengewicht
- servicefreundlich



Für Betonrohre nach DIN 4034. Auf Anfrage auch für Betonrohre bis \varnothing 3000 mm erhältlich!



Typ	Traglast ¹ t	Greifbereich Z mm	Maultiefe E mm	Drucklinie F mm	Gewicht ¹ kg	A mm	B mm	\varnothing C mm	D mm	EAN-Nr. 4025092*	Preis pro Stück Euro
BTG 1,5/120	1,50	40 - 120	165	100	35,0	135	75	18	180	*550147	675,00
BTG 3,0/180 TM-N	3,00	50 - 180	245	175	90,0	180	100	26	310	*551199	1.060,00
BTG 3,0/220 TM-N	3,00	90 - 220	245	175	94,0	180	100	26	310	*550819	1.249,00

¹ Pro Transportgehänge - dreisträngig

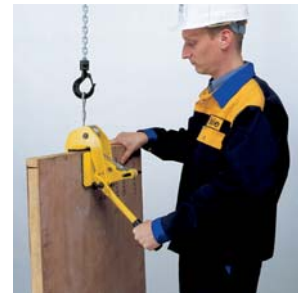
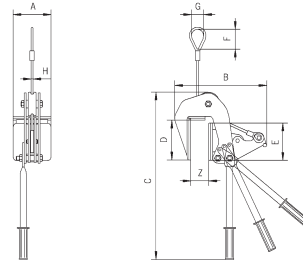
Plattenzange TPZ für Holz-, Span- und Kunststoffplatten, Tragfähigkeit 0,4 - 0,75 t

Anwendung

Die Plattenzange TPZ eignet sich zum Aufnehmen, Ablegen und vertikalen Transport von Holz-, Span- und Kunststoffplatten.

Funktion

Mittels Handgriff wird die Zange auf die Platte geführt. Beim Anheben fasst der mit Schutzbelag ausgerüstete Greifer schonend zu und gewährleistet absolut sicheren Halt.

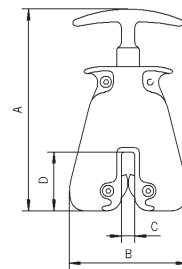


Typ	Traglast	Greifbereich Z	A	B	C	D	E	F	G	H	Gewicht	EAN-Nr. 4025092*	Preis pro Stück
	t	mm	mm	mm	mm	mm	mm	mm	mm	mm	kg		Euro
TPZ 0,4/55	0,40	5 - 55	120	290	525	125	117	60	40	6	6,3	*555234	951,00
TPZ 0,4/100	0,40	55 - 100	120	335	525	125	117	60	40	6	9,0	*558983	1.276,00
TPZ 0,75/60	0,75	5 - 60	155	349	545	145	135	121	75	8 x 24	12,0	*558990	1.615,00
TPZ 0,75/120	0,75	60 - 120	155	406	560	145	135	121	75	8 x 24	14,0	*559003	1.805,00

Handklemme THG Tragfähigkeit 0,25 t

Die Handklemme THG ist für den Einzeltransport von leichten und dünnen Blechen geeignet. Durch das Eindrücken des Handgriffes gegen eine Federvorspannung wird die Klemme geöffnet und auf das Blech geschoben.

Der Transport erfolgt mittels eines ergonomisch optimal geformten Handgriffes. Ein unbeabsichtigtes Herausrutschen des Bleches wird durch eine Federvorspannung verhindert.



Die Oberflächenhärte des Transportgutes darf HRC 30 nicht überschreiten!

Typ	Traglast	Greifbereich	Gewicht	A	B	C	D	Dicke	EAN-Nr. 4025092*	Preis pro Stück
	t	mm	kg	mm	mm	mm	mm	mm		Euro
THG	0,25	0 - 10	1,4	184	105	12	53	40	*556057	296,00