



Keramische Badsicherungen

Kosten senken durch Einseitenschweißen



Deutschland

ESAB GmbH Solingen
Friedrich-Wilhelm -Str. 41
42655 Solingen
Tel.: 0212/298-0
Fax: 0212-298-218
E-Mail: info@esab.de

Schweiz

ESAB AG
Silbernstr. 18
8953 Dietikon
Tel: 0041-1-7412525
Fax: 0041-1-7403055
E-Mail: info@esab.ch

Österreich

ESAB Ges. m.b.H.
Dirmhirngasse 110
1235 Wien-Liesing
Tel: 0043-1-8882511
Fax: 0043-1-888251185
E-Mail: info@esab.co.at

ESAB behält sich die Änderung von Daten vor.
ESAB hat eine Zulassung gemäß ISO 9001:2000

Einseitig - aber clever !

Keramische Badsicherungen für das Einseitenschweißen erschließen sich mehr und mehr Anwendungsbereiche. Was in der Vergangenheit mit dem Einsatz im Schiffbau begann, gewinnt heute auch für den Druckbehälter-, Tank-, Brücken- und Anlagenbau zunehmend an Bedeutung. Die Vorzüge des Verfahrens wurden in vielen schweißtechnischen Betrieben erkannt. Doch wo genau liegen die besonderen Vorteile der Einseitenschweißung auf Keramik ?



1. Höhere Abschmelzleistung durch höhere Schweißströme

Die Badsicherung ermöglicht die Anwendung eines höheren Schweißstroms in der Wurzellage. Das bedeutet zum Beispiel beim MAG-Verfahren spritzerfreies Schweißen im Sprühlichtbogen, beim E-Hand-Schweißen die Möglichkeit, mit größeren Elektrodendurchmessern zu arbeiten.

2. Einfachere Nahtvorbereitung

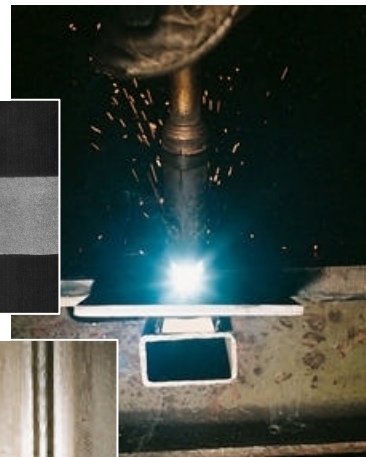
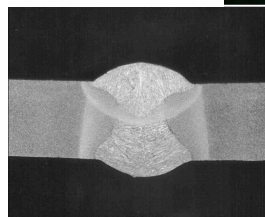
Breite Aussparungen der Keramiken erlauben die Anpassung an schwankende Luftspaltmaße. Mit einigen Keramiktypen können Luftspaltbreiten bis 10 mm ausgeglichen werden. Dies reduziert den Zeitaufwand beim Ausrichten der Bleche.

3. Wegfall des Ausfugens oder Ausschleifens der Wurzellage

Das Schweißen auf keramischer Badsicherung erzeugt eine sehr gute Wurzelqualität, so dass die Wurzel im Gegensatz zum herkömmlichen Verfahren mit Kapplage Bestandteil der Naht bleibt und nicht ausgeschliffen werden muss. Weitere Vorteile: geringerer Schweißzusatzverbrauch, weniger Schweißzeit.

4. Zuverlässiger Einbrand und hohe optische Nahtgüte

Höhere Schweißströme bei der Wurzellage erzeugen einen tiefen Einbrand mit deutlich vermindertem Risiko von Bindefehlern. Die Wurzel erhält durch ihre gute Ausbildung die Funktion einer Kapplage. Nach Entfernen der Badsicherung wird eine glänzende Nahtunterseite sichtbar mit weichem, kerbfreiem Übergang in den Grundwerkstoff.



Hochproduktiv:

2 lagige Schweißung mit Metallpulverfülldraht
OK Tubrod 14.13 auf keram.Badsicherung PZ 1500/32.
Nahtvorbereitung: I-Stoß; Wanddicke 8 mm

5. Formiereffekt auf Nahtunterseite

Bei Verwendung von Keramiken auf selbstklebender Aluminiumfolie entsteht ein Formiereffekt an der Nahtunterseite, der insbesondere bei der Verarbeitung nichtrostender Stähle genutzt werden kann. Der Einsatz von Formiergasen kann oftmals entfallen.

Wirtschaftlichkeit

Die genannten Verfahrensvorteile tragen gemeinsam zur Schweißkostensenkung bei. Das Einsparpotential liegt besonders in der Reduzierung unproduktiver Nebenzeiten wie Schleifen, Fügen, Beizen und Richten. Keramische Badsicherungen ermöglichen somit eine deutliche Erhöhung der Einschaltdauer beim E-Hand- und MAG-Schweißen. Dagegen nehmen sich die Materialkosten für die Keramik vergleichsweise bescheiden aus. ESAB verfügt über ein breit gefächertes Sortiment an keramischen Badsicherungen für nahezu jeden erdenklichen Anwendungsfall. Ob K-, X-, V- oder HV-Naht, ob Rundnaht, flacher Stumpfstoß oder T-Stoß, ESAB bietet die geeignete Keramik.

Querschnittmodelle

Das Produktprogramm umfasst Flachkeramiken mit halbrunder und trapezförmiger Aussparung sowie zylindrische Typen verschiedener Durchmesser.

Flachkeramiken

Flachkeramiken werden in unterschiedlichen Ausführungen angeboten. Zu unterscheiden sind sie nach der Art Ihrer Aussparung zur Aufnahme des Schweißgutes und eventueller Schlackemengen. Halbrunde konkave Aussparungen eignen sich für den Einsatz von nicht oder nur gering schlackeführenden Schweißzusätzen, wie Massivdrahtelektroden und basischen Fülldrähten. Trapezförmig ausgesparte Flachkeramiken sollten in Verbindung mit stärker schlackeführenden Schweißzusätzen wie Rutilfülldrahtelektroden eingesetzt werden.

Zylindrische Keramiken

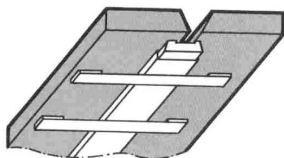
Zylindrische Keramiken eignen sich speziell für DV- und DHV-Nähte an Stumpf- und T-Stößen. Die Auswahl des Keramikdurchmessers erfolgt nach der Größe des zu überbrückenden Luftspalts und des Öffnungswinkels der Naht.

Zylindrische Keramik PZ 1500/52
im Einsatz beim Brückenbau.
Verfahren : MAG

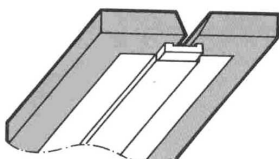


Befestigungsmöglichkeiten

Für die Befestigung von keramischen Badsicherungen stehen verschiedene Möglichkeiten zur Auswahl. Die Abbildung zeigt die gebräuchlichsten Varianten.



A) mit Haftmagneten unter einer Stahlschiene.



B) auf selbstklebender Aluminiumfolie



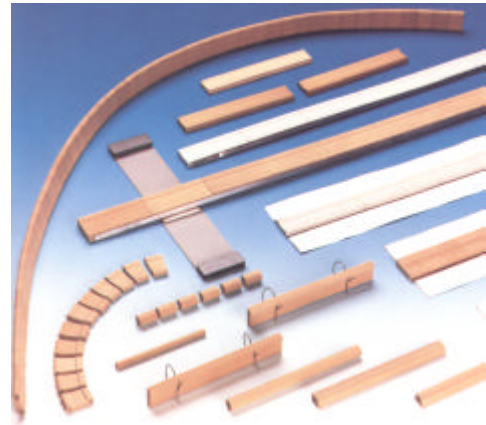
Lager- und Verarbeitungsempfehlungen

FILARC-Keramische Badsicherungen

FILARC Keramische Badsicherungen gibt es in zwei farblich verschiedenen Ausführungen als graue oder braune Keramik.

1. braune Keramik

Die braunen Keramikelemente sind grundsätzlich nicht hygroskopisch, d.h. sie besitzen kein Langzeit-Speichervermögen für Feuchtigkeit. Bei direktem Kontakt mit Wasser oder Lagerung bei hoher rel. Luftfeuchtigkeit (< 70%) wird die Keramik jedoch kurzzeitig feucht und sollte dann nicht direkt verwendet werden.



Bei nachfolgender Auslagerung bei Temperaturen um 20°C und max. rel. Luftfeuchtigkeit von 60% gibt die Keramik die Feuchtigkeit innerhalb von ca. 6 Stunden vollständig ab und kann dann wiederverwendet werden. Erhöhte Trocknungstemperaturen von 100-200°C beschleunigen diesen Prozess deutlich.

Die braune Keramik sollte in klimakontrollierten Schweißzusatzlagern (Zentralläger, Elektrodentrocknungsschränke, u.ä.) gelagert werden.

Der Baustelleneinsatz unter feuchten Witterungsbedingungen ist nur bedingt zu empfehlen.

2. graue Keramik

Die graue Keramik ist ebenfalls nicht hygroskopisch. Sie nimmt auch bei direktem Kontakt mit Wasser keine nennenswerte Feuchtigkeit auf (Aberleffekt). Sie benötigt keinerlei Rücktrocknung und eignet sich daher auch für den Baustelleneinsatz. Graue Keramik kann unter ähnlichen Bedingungen wie Massivdrahtelektroden gelagert werden.

FILARC-Badsicherungen: geprüfte Qualität

		VTÜV Kennblatt für Schweißzusätze	
1 Hersteller FILARC Welding Industries B.V., NL - Utrecht		2 Kennzahl-Nummer 7912_01 06_00	
3 Schweißzusatz: Keramische Schweißbadsicherungen			
4 Marke: FILARC 72 1500*			
5 Form:			
6 Durchmesser: / / mm 7 Elektrode: / /			
Die folgenden Daten sind nur ein grobes Maß für die Qualität für Schweißzusätze 600 nach DIN 5010			
8 Werkstoffe und Wärmebehandlung			
1. Stähle innerhalb der Analysengrenzen der Werkstoffgruppen 1 und 2, Tafel 1, des AD-Normenlagers IP 0, kalzifizierte Feinwerkstähle eingeschlossen			
2. 1.10 CrNiMoB 18 12 (1.4582)			
Wärmebehandlung: entsprechend Grundwerkstoff und verwendeten Schweißzusatz			
Schweißverfahren: E-Geschweißverfahren MIG- bzw. MIG-C-Schweißen			
Schweißzusätze: Alle Schweißzusätze, die für o.g. Anwendungsbereich eignungsgeprüft sind.			
* PZ 1500/00 Keramik braun und grau PZ 1500/13 Keramik braun und grau			
sowie die nach VTÜV-Kennblatt 9000 Absatz 2 und 3 enthaltenen Werkstoffe			
9a) Wurzelschweißnaht: nachgeprüft ADNORMENLAGER			
9b) Nahtdicke max.: WIG-Schweißnähte mm Dicke und Fügung: G° / G° / W°			
10) Schweißspalten nach DIN 912 Teil 2: Nr. 5, 9			
11) Höchste Betriebstemperatur im Kurzzeitbereich wie Grundwerkstoff, jedoch max.			
Höchste Betriebstemperatur im Langzeitbereich max.			
14) Hohe Betriebsenergie / wie Grundwerkstoff, jedoch nicht höher als /			
15) Bereichsgrenzen / wie Grundwerkstoff /			
16) Bei Einsatz im Langzeitbereich: / /			
17) Bei Überdrehen nachgeprüft nach:			
18) WIG-Schweißzusatz: Die chemische Zusammensetzung von Schweißbädern mit keramischer Schweißbadsicherung soll nur Fertigungsgebiet mindestens in Rahmen einer Arbeitsprüfung nachgeprüft werden.			
Prüfverfahren: 1) Zugprüfung 2) Schweißprüfung 3) Schweißprüfung 4) Schweißprüfung 5) Schweißprüfung 6) Schweißprüfung 7) Schweißprüfung 8) Schweißprüfung 9) Schweißprüfung 10) Schweißprüfung 11) Schweißprüfung 12) Schweißprüfung 13) Schweißprüfung 14) Schweißprüfung 15) Schweißprüfung 16) Schweißprüfung 17) Schweißprüfung 18) Schweißprüfung 19) Schweißprüfung 20) Schweißprüfung 21) Schweißprüfung 22) Schweißprüfung 23) Schweißprüfung 24) Schweißprüfung 25) Schweißprüfung 26) Schweißprüfung 27) Schweißprüfung 28) Schweißprüfung 29) Schweißprüfung 30) Schweißprüfung 31) Schweißprüfung 32) Schweißprüfung 33) Schweißprüfung 34) Schweißprüfung 35) Schweißprüfung 36) Schweißprüfung 37) Schweißprüfung 38) Schweißprüfung 39) Schweißprüfung 40) Schweißprüfung 41) Schweißprüfung 42) Schweißprüfung 43) Schweißprüfung 44) Schweißprüfung 45) Schweißprüfung 46) Schweißprüfung 47) Schweißprüfung 48) Schweißprüfung 49) Schweißprüfung 50) Schweißprüfung 51) Schweißprüfung 52) Schweißprüfung 53) Schweißprüfung 54) Schweißprüfung 55) Schweißprüfung 56) Schweißprüfung 57) Schweißprüfung 58) Schweißprüfung 59) Schweißprüfung 60) Schweißprüfung 61) Schweißprüfung 62) Schweißprüfung 63) Schweißprüfung 64) Schweißprüfung 65) Schweißprüfung 66) Schweißprüfung 67) Schweißprüfung 68) Schweißprüfung 69) Schweißprüfung 70) Schweißprüfung 71) Schweißprüfung 72) Schweißprüfung 73) Schweißprüfung 74) Schweißprüfung 75) Schweißprüfung 76) Schweißprüfung 77) Schweißprüfung 78) Schweißprüfung 79) Schweißprüfung 80) Schweißprüfung 81) Schweißprüfung 82) Schweißprüfung 83) Schweißprüfung 84) Schweißprüfung 85) Schweißprüfung 86) Schweißprüfung 87) Schweißprüfung 88) Schweißprüfung 89) Schweißprüfung 90) Schweißprüfung 91) Schweißprüfung 92) Schweißprüfung 93) Schweißprüfung 94) Schweißprüfung 95) Schweißprüfung 96) Schweißprüfung 97) Schweißprüfung 98) Schweißprüfung 99) Schweißprüfung 100) Schweißprüfung			
19) Prüfen in einem Schweißverfahren			
Zusammengefasst nach Angaben des Herstellers			
20) Bei Verwendung der Technischen Überwachungsvereinigung TÜV			

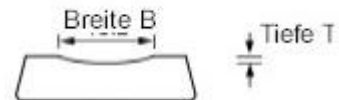
FILARC keramische Badsicherungen sind vom TÜV zugelassen und auf ihre chemische Neutralität gegenüber dem Schweißgut geprüft worden. Für die Keramiken auf selbstklebender Aluminiumfolie werden estherfreie wasserbasierte Klebstoffe eingesetzt, die nicht gesundheitsschädlich sind. Etwaige Geruchsbildung beim Schweißen auf FILARC-Klebekeramik durch den verdampfenden Klebstoff ist harmlos und nicht gesundheitsschädlich (Untersuchung vom niederländischen TNO-Institut). Sicherheitsdatenblätter für die keramischen Badsicherungen und Schweißrauchuntersuchungen senden wir Ihnen auf Wunsch gerne zu.

Keramiken mit halbrunder Aussparung



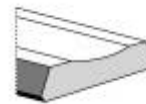
Produktübersicht

Abmessungen:



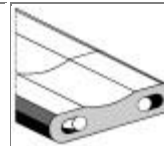
Typ	Keramikfarbe	Breite B	Tiefe T	Länge	Stückelung
		[mm]	[mm]	[mm]	

Lose Keramikblöcke



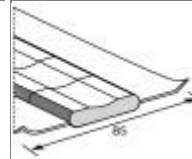
PZ 1500/30	braun	11,5	0,7	150	
PZ 1500/32	grau	13	1,3	150	

Flexible Keramik mit Drahtführung



PZ 1500/02	braun	13,2	0,8	1000	50 X 20mm
------------	-------	------	-----	------	-----------

Keramiken auf selbstklebendem Aluminiumband

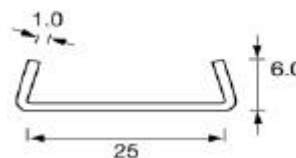
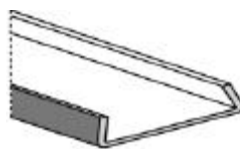


PZ 1500/70	grau	13,2	1,3	500	5 X 100mm
PZ 1500/72	grau	10	1,5	500	20 X 25mm
PZ 1500/73	braun	12,5	1	500	20 X 25mm
PZ 1500/80	grau	16	1,5	600	24 X 25mm
PZ 1500/87	grau	6	1	500	20 X 25mm
OK Backing Concave 13	braun	13	1,6	600	24 X 25 mm

Stahlschiene zum Einlegen von Keramikblock PZ 1500/30 und 1500/32:

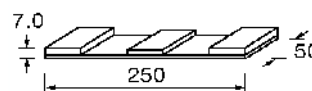
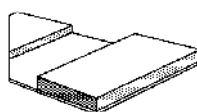
PZ 1501/01

L= 1000mm



Magnetpaar zum Befestigen der Stahlschiene PZ 1501/01:

PZ 1504/01

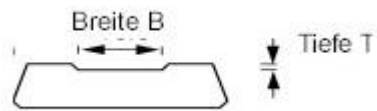


Keramiken mit trapezförmiger Aussparung



Produktübersicht

Abmessungen:

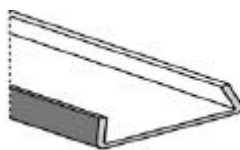


Typ	Keramikfarbe	Breite B [mm]	Tiefe T [mm]	Länge [mm]	Stückelung
Loose Keramikblöcke					
PZ 1500/33	grau	16	0,9	100	
Passende Schiene: PZ 1501/02					
Keramikblöcke komplett montiert in Metallschiene					
PZ 1500/03	braun	16	0,9	1000	10 X100mm
Flexible Keramik mit Drahtführung					
PZ 1500/42	braun	13	0,9	1000	50 X 20mm
Keramiken auf selbstklebendem Aluminiumband					
PZ 1500/54	grau	16	0,9	600	24 X 25mm
PZ 1500/71	grau	11,5	1,1	500	5 X 100mm
PZ 1500/81	grau	13	1,5	600	24 X 25mm
OK Backing Rectangular 13	braun	13	1,2	600	24 X 25 mm

Stahlschiene zum Einlegen von Keramikblock PZ 1500/33:

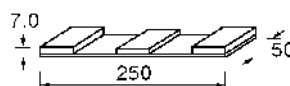
PZ 1501/02

L= 1000mm



Magnetpaar zum Befestigen der Stahlschiene PZ 1501/02:

PZ 1504/01



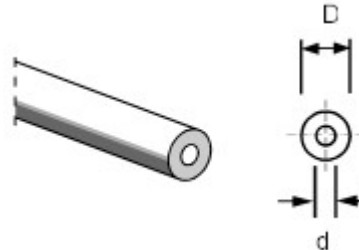
Zylindrische Keramiken



Produktübersicht

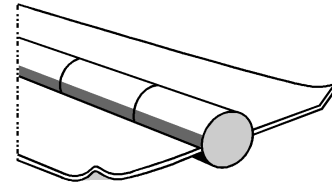
Typ	Keramikfarbe	Außendurchmesser D [mm]	Innendurchmesser D [mm]	Länge [mm]	Stückelung
-----	--------------	----------------------------	----------------------------	---------------	------------

Lose Keramikröhrchen



PZ 1500/01	braun	12	4,1	150	
PZ 1500/08	braun	7	1,5	100	

Keramikröhrchen auf selbstklebendem Aluminiumband



PZ 1500/50	braun	7	0	500	25 X 20mm
PZ 1500/51	braun	9,5	0	500	20 X 25mm
PZ 1500/52	braun	12	0	500	20 X 25mm
PZ 1500/56	grau	9	0	500	20 X 25mm
PZ 1500/57	grau	11,3	0	500	19 X 25mm
OK Backing Pipe 9	braun	9	0	600	24 X 25mm
OK Backing Pipe 12	braun	12	0	600	24 X 25mm

PZ 1500/01



- **Typ:** loses Keramikrohrstück

- **Artikelnummer:** 2150001000

- Länge:** 150 mm

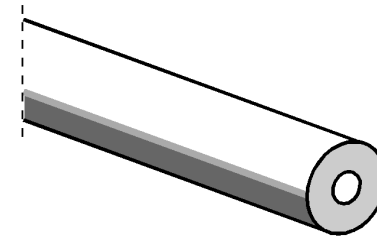
- Befestigung:** Drahtführung über Innenbohrung.
Fixierung mit Magnetpaar PZ 1504/01.

- Farbe:** braun

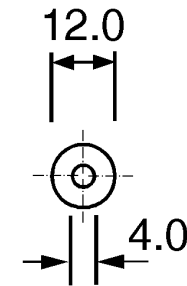
- Anwendung:** gerade Stumpf- und T - Stöße

- Verpackung:**

Anzahl pro Karton:	200	Stück
Anzahl pro Palette:	9600	Stück
Gewicht pro Karton:	7,0	KG



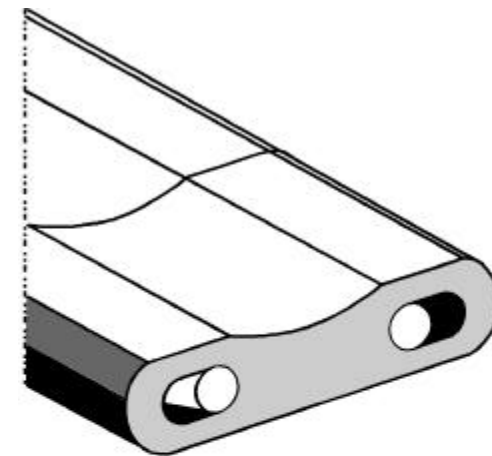
PZ1500/01



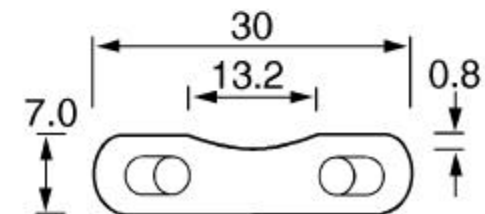


PZ 1500/02

Typ:	flexible Keramik mit Drahtführung		
Artikelnummer:	2150002000		
Länge:	1000 mm (Stückelung 50 X 20 mm)		
Befestigung:	mit Magnetpaar PZ 1504/01		
Farbe:	braun		
Anwendung:	gerade und gekrümmte Stumpfstoße Minimaler Krümmungsradius : 200 mm		
Verpackung:	Anzahl pro Karton:	24	Stück
	Anzahl pro Palette:	864	Stück
	Gewicht pro Karton:	11	KG



PZ1500/02



PZ 1500/03



- **Typ:** Keramikblock vormontiert
in Metallschiene

- **Artikelnummer:** 2150003000

- Länge:** 980 mm
(Stückelung: 13 X 75,5 mm)

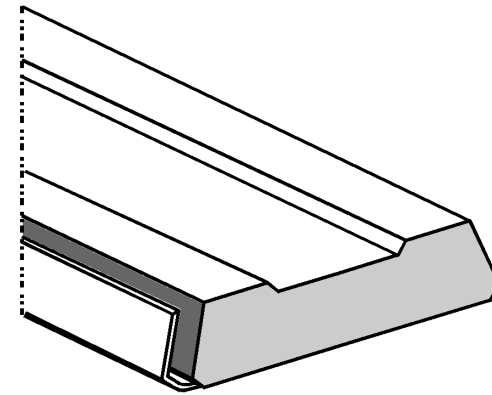
- Befestigung:** mit Magnetpaar PZ 1504/01

- Farbe:** braun

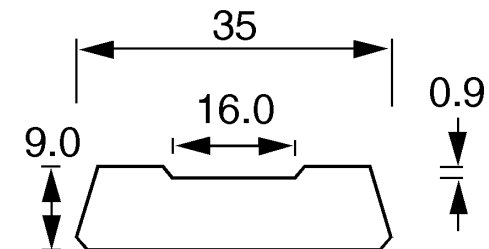
- Anwendung:** gerade Stumpfstöße

- Verpackung:**

Anzahl pro Karton:	21 Stück
Anzahl pro Palette:	630 Stück
Gewicht pro Karton:	15 KG



PZ1500/03

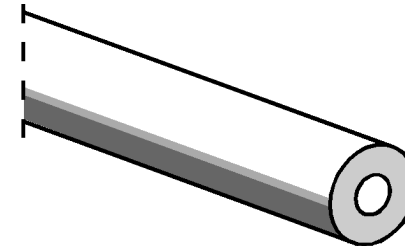


PZ 1500/08

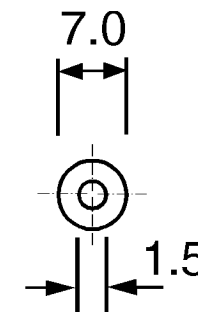


- **Typ:** loses Keramikrohrstück
- Artikelnummer:** 2150008000
- Länge:** 100 mm
- **Befestigung:** Drahtführung über Innenbohrung.
Fixierung mit Magnetpaar PZ1504/01
- Farbe:** braun
- **Anwendung:** gerade Stumpf- und T-Stöße
- Verpackung:**

Anzahl pro Karton:	900 Stück
Anzahl pro Palette:	28800 Stück
Gewicht pro Karton:	7,5 KG



PZ1500/08





PZ 1500/29

- **Typ:** Keramik auf selbstklebendem Aluminiumband

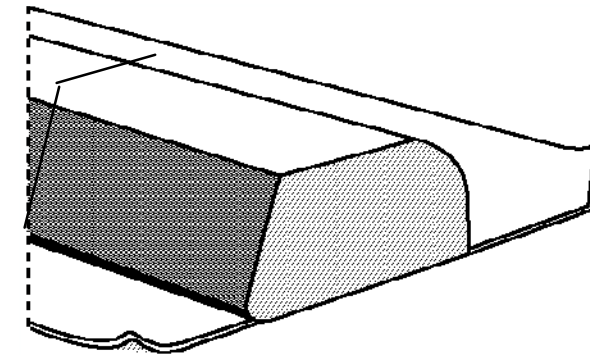
- Artikelnummer:** 2150029000

- Länge:** 500 mm (Stückelung: 20 x 25 mm)
- **Befestigung:** auf selbstklebendem Aluminiumband

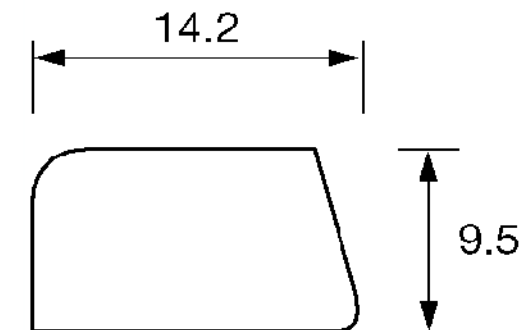
- Farbe:** grau

- Anwendung:** gerade und gekrümmte T - Stöße
Min. Krümmungsradius : 200 mm

- **Verpackung:**
 - Anzahl pro Karton: 48 Stück
 - Anzahl pro Palette: 2016 Stück
 - Gewicht pro Karton: 9,2 KG



PZ1500/29



PZ 1500/30



- **Typ:** loser Keramikblock

- Artikelnummer:** 2150030000

- Länge:** 150 mm

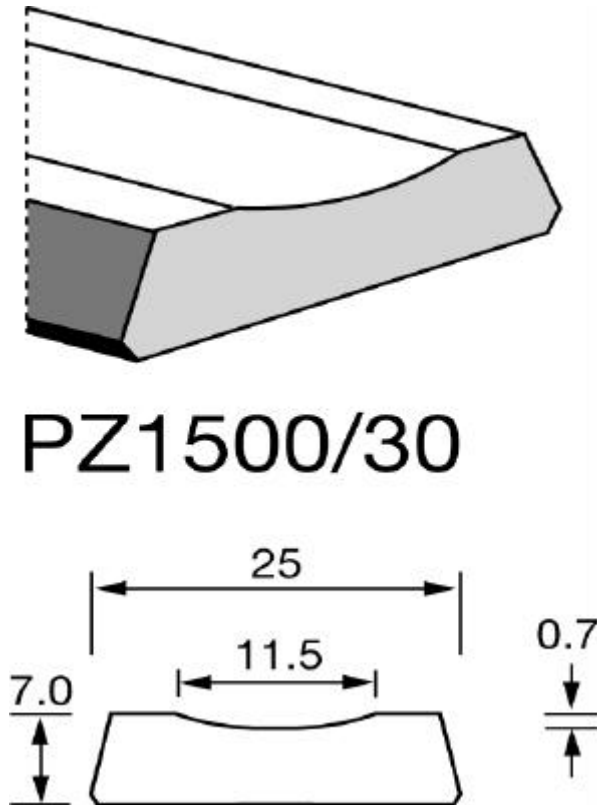
- Befestigung:** in Metallschiene PZ 1501/01 mit Magnetpaar PZ 1504/01

- Farbe:** braun

- Anwendung:** gerade Stumpfstoße

- Verpackung:**

Anzahl pro Karton:	175	Stück
Anzahl pro Palette:	8400	Stück
Gewicht pro Karton:	9,0	KG

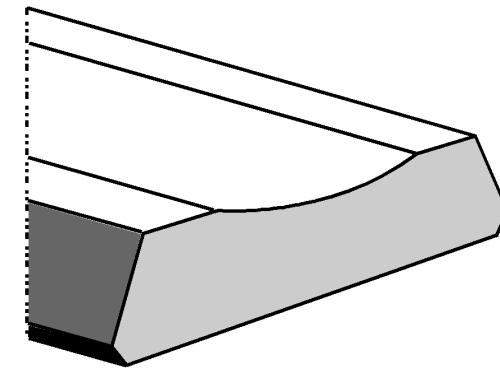




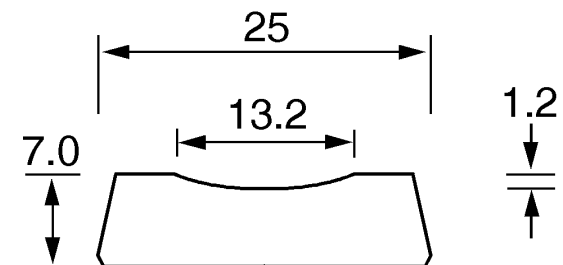
PZ 1500/32

- **Typ:** loser Keramikblock
- Artikelnummer:** 2150032000
- Länge:** 150 mm
- Befestigung:** in Metallschiene PZ 1501/01 mit Magnetpaar PZ 1504/01
- Farbe:** grau
- Anwendung:** gerade Stumpfstöße
- Verpackung:**

Anzahl pro Karton:	175	Stück
Anzahl pro Palette:	8400	Stück
Gewicht pro Karton:	10	KG



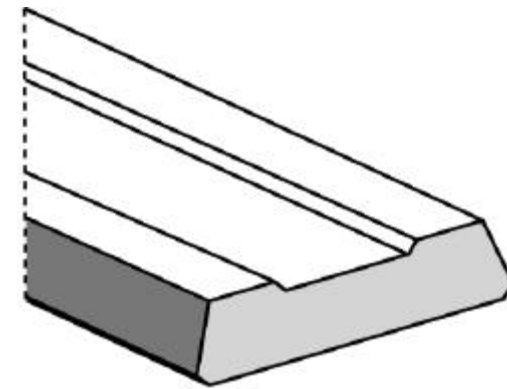
PZ1500/32



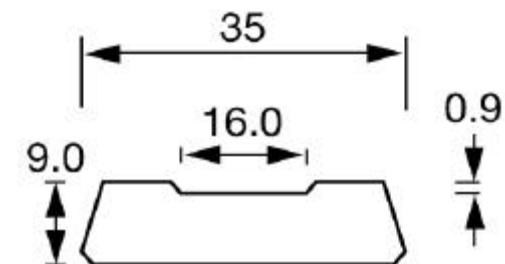
PZ 1500/33



□ Typ:	loser Keramikblock		
Artikelnummer:	2150033000		
Länge:	100 mm		
Befestigung:	in Metallschiene PZ 1501/02 mit Magnetpaar PZ 1504/01		
Farbe:	grau		
Anwendung:	gerade Stumpfstoße		
Verpackung:	Anzahl pro Karton:	160	Stück
	Anzahl pro Palette:	7680	Stück
	Gewicht pro Karton:	12	KG



PZ1500/33



PZ 1500/42



- **Typ:** flexible Keramik mit Drahtführung

- Artikelnummer:** 2150042000

- Länge:** 1000 mm
(Stückelung 50 X 20 mm)

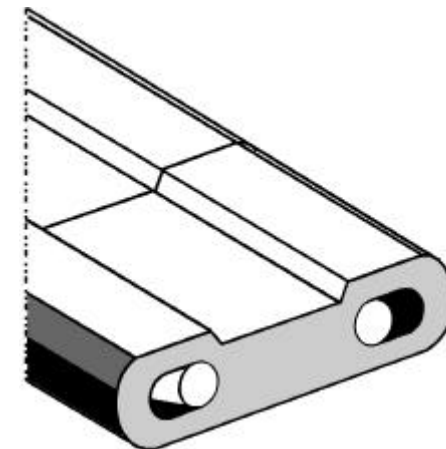
- Befestigung:** mit Magnetpaar PZ 1504/01

- Farbe:** braun

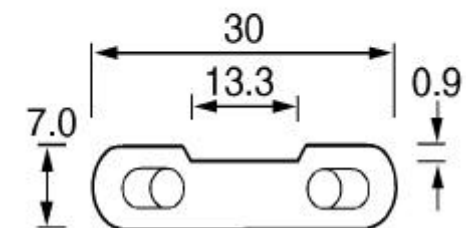
- Anwendung:** gerade und gekrümmte Stumpfstöße

- Verpackung:**

Anzahl pro Karton:	24	Stück
Anzahl pro Palette:	864	Stück
Gewicht pro Karton:	11	KG



PZ1500/42



PZ 1500/50



- **Typ:** Keramik auf selbstklebendem Aluminiumband

- Artikelnummer:** 2150050000

- Länge:** 500 mm (Stückelung: 25 X 20 mm)

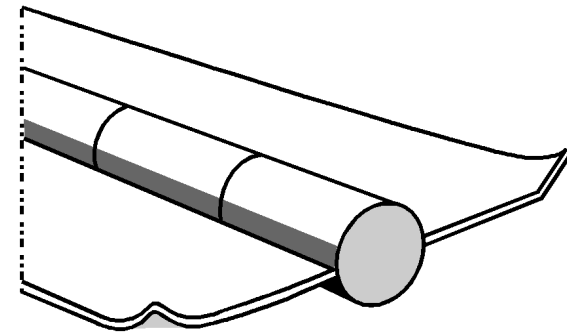
- **Befestigung:** auf selbstklebendem Aluminiumband

- Farbe:** braun

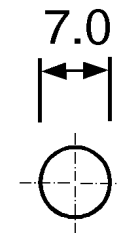
- Anwendung:** gerade und gekrümmte Stumpf- und T - Stöße

- **Min. Krümmungsradius :** 200 mm

- **Verpackung:**
 - Anzahl pro Karton: 100 Stück
 - Anzahl pro Palette: 4200 Stück
 - Gewicht pro Karton: 5,0 KG



PZ1500/50



PZ 1500/51



- **Typ:** Keramik auf selbstklebendem Aluminiumband

- Artikelnummer:** 2150051000

- Länge:** 500 mm (Stückelung: 20 X 25 mm)

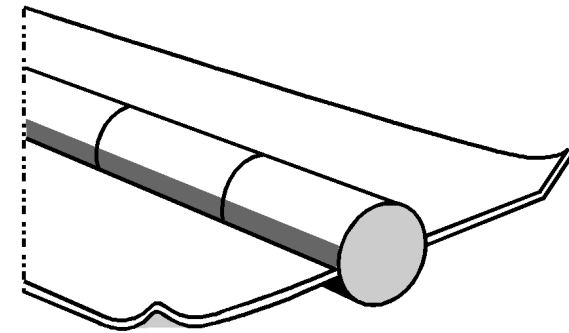
- **Befestigung:** auf selbstklebendem Aluminiumband

- Farbe:** braun

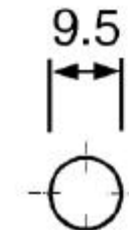
- Anwendug:** gerade und gekrümmte Stumpf- und T - Stöße

- **Min. Krümmungsradius :** 250 mm

- **Verpackung:**
 - Anzahl pro Karton: 72 Stück
 - Anzahl pro Palette: 3024 Stück
 - Gewicht pro Karton: 6,5 KG



PZ1500/51



PZ 1500/52



- **Typ:** Keramik auf selbstklebendem Aluminiumband

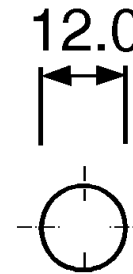
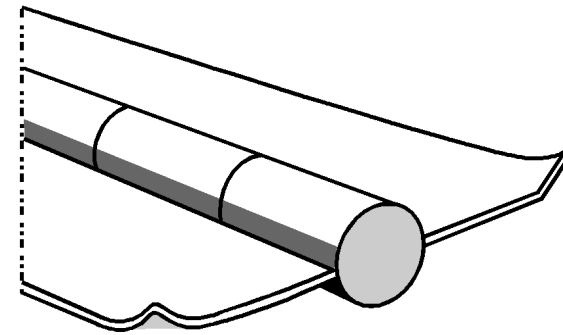
- Artikelnummer:** 2150052000

- Länge:** 500 mm (Stückelung: 20 X 25 mm)
- **Befestigung:** auf selbstklebendem Aluminiumband

- Farbe:** braun

- Anwendug:** gerade und gekrümmte Stumpf- und T - Stöße
Min. Krümmungsradius : 250 mm

- **Verpackung:**
 - Anzahl pro Karton: 60 Stück
 - Anzahl pro Palette: 2520 Stück
 - Gewicht pro Karton: 8,5 KG



PZ 1500/54



- **Typ:** Keramik auf selbstklebendem Aluminiumband

- Artikelnummer:** 2150054000

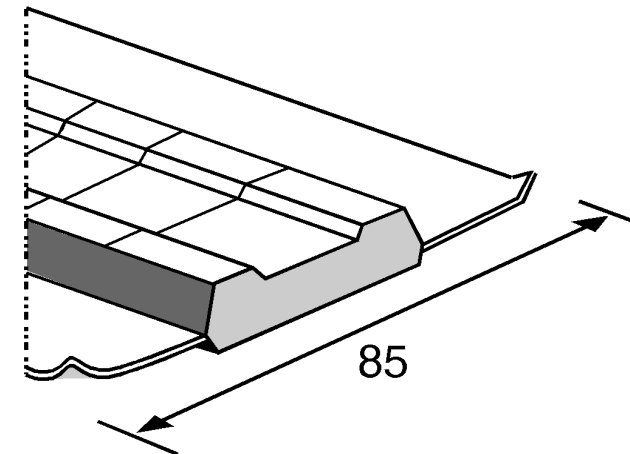
- Länge:** 600 mm
(Stückelung 24 X 25 mm)

- Befestigung:** auf selbstklebendem Aluminiumband

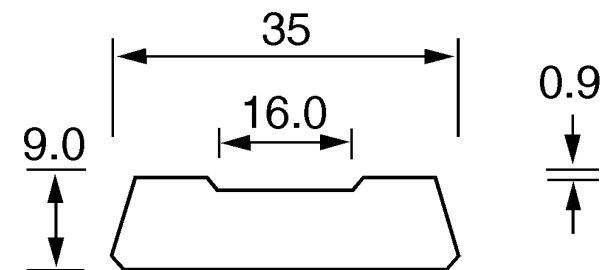
- Farbe:** grau

- **Anwendung:** gerade Stumpfstoße

- Verpackung:**
 - Anzahl pro Karton: 30 Stück
 - Anzahl pro Palette: 1050 Stück
 - Gewicht pro Karton: 13,5 kg



PZ1500/54





PZ 1500/56

- **Typ:** Keramik auf selbstklebendem Aluminiumband

- Artikelnummer:** 2150056000

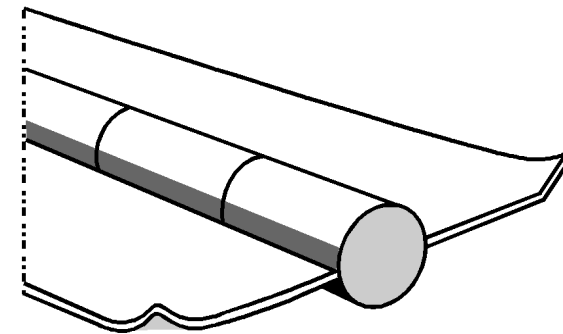
- Länge:** 500 mm (Stückelung: 20 X 25 mm)

- Befestigung:** auf selbstklebendem Aluminiumband

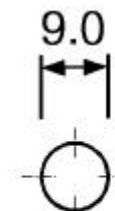
- Farbe:** grau

- Anwendung:** gerade und gekrümmte Stumpf- und T - Stöße
Min. Krümmungsradius : 200 mm

- **Verpackung:**
 - Anzahl pro Karton: 72 Stück
 - Anzahl pro Palette: 3024 Stück
 - Gewicht pro Karton: 7,0 KG



PZ1500/56



PZ 1500/57



- **Typ:** Keramik auf selbstklebendem Aluminiumband

- Artikelnummer:** 2150057000

- Länge:** 500 mm (Stückelung 20 X 25 mm)

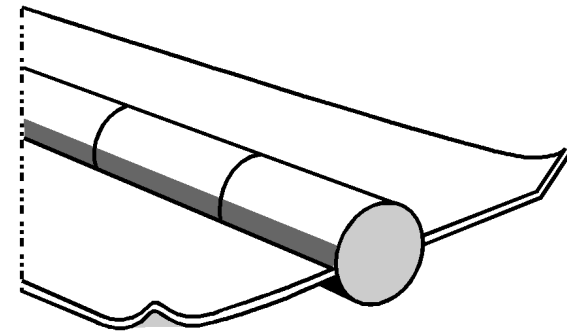
- Befestigung:** auf selbstklebendem Aluminiumband

- Farbe:** grau

- Anwendung:** gerade und gekrümmte Stumpf- und T - Stöße
Min. Krümmungsradius : 250 mm

- **Verpackung:**

Anzahl pro Karton:	60	Stück
Anzahl pro Palette:	2520	Stück
Gewicht pro Karton:	9,0	KG



PZ1500/57



PZ 1500/70



- **Typ:** Keramik auf selbstklebendem Aluminiumband

- Artikelnummer:** 2150070000

- Länge:** 500 mm
(Stückelung 5 X 100 mm)

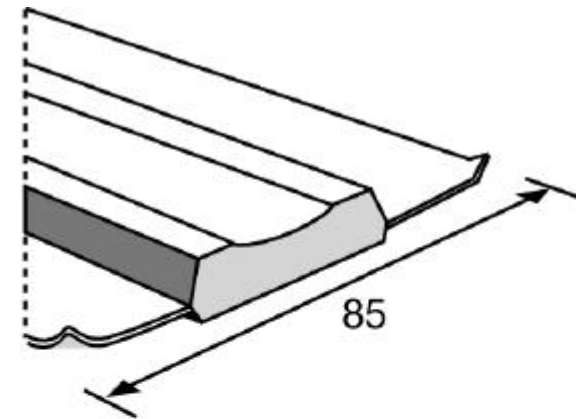
- Befestigung:** auf selbstklebendem Aluminiumband

- Farbe:** grau

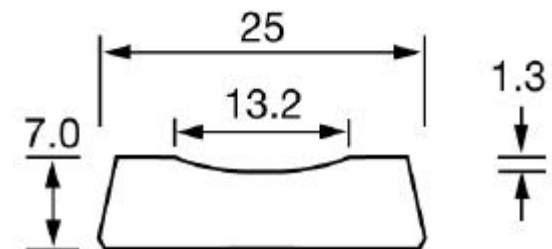
- Anwendung:** gerade Stumpfstoße

- Verpackung:**

Anzahl pro Karton:	56	Stück
Anzahl pro Palette:	2352	Stück
Gewicht pro Karton:	11	KG



PZ1500/70



PZ 1500/71



- **Typ:** Keramik auf selbstklebendem Aluminiumband

- Artikelnummer:** 2150071000

- Länge:** 500 mm
(Stückelung 5 X 100 mm)

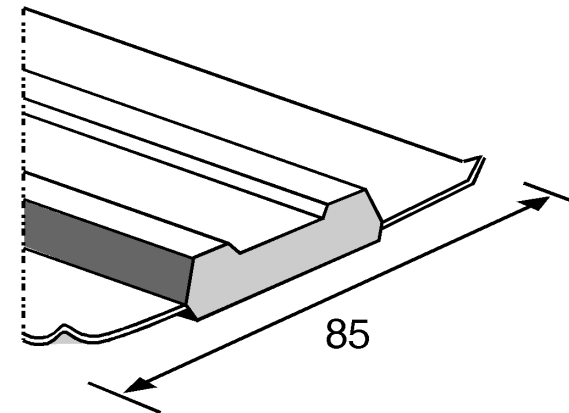
- Befestigung:** auf selbstklebendem Aluminiumband

- Farbe:** grau

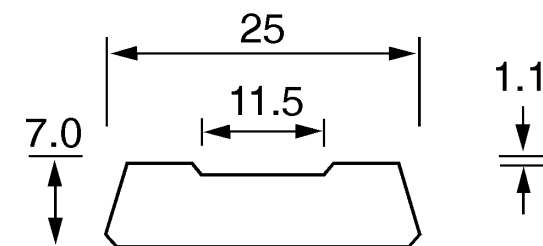
- Anwendung:** gerade Stumpfstöße

- Verpackung:**

Anzahl pro Karton:	56	Stück
Anzahl pro Palette:	2352	Stück
Gewicht pro Karton:	11	kg



PZ1500/71



PZ 1500/72



- **Typ:** Keramik auf selbstklebendem Aluminiumband

- Artikelnummer:** 2150072000

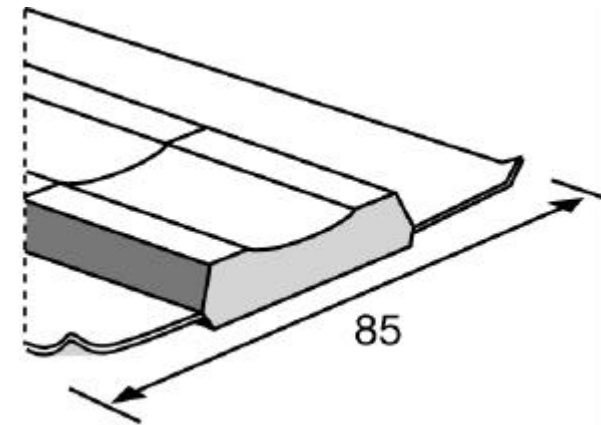
- Länge:** 500 mm (Stückelung 20 X 25 mm)

- Befestigung:** auf selbstklebendem Aluminiumband

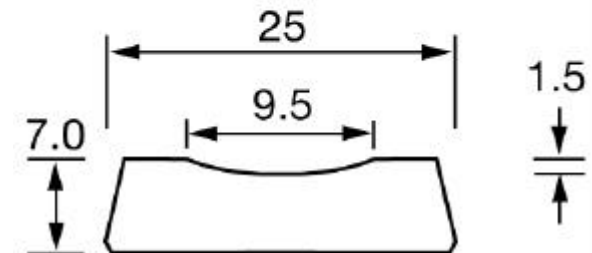
- Farbe:** grau

- Anwendung:** gerade und gekrümmte Stumpfstöße
Min. Krümmungsradius : 200 mm

- **Verpackung:**
 - Anzahl pro Karton: 56 Stück
 - Anzahl pro Palette: 2352 Stück
 - Gewicht pro Karton: 13 kg



PZ1500/72





PZ 1500/73

- **Typ:** Keramik auf selbstklebendem Aluminiumband

- Artikelnummer:** 2150073000

- Länge:** 500 mm (Stückelung 20 X 25 mm)

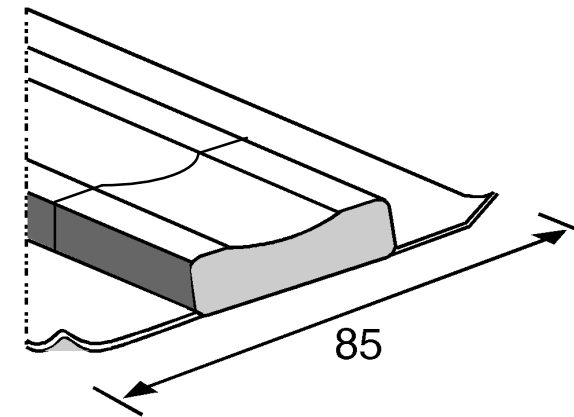
- Befestigung:** auf selbstklebendem Aluminiumband

- Farbe:** braun

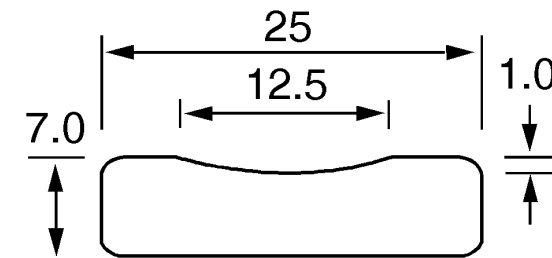
- **Anwendung:** gerade und gekrümmte Stumpfstöße
Min. Krümmungsradius : 200 mm

- **Verpackung:**

Anzahl pro Karton:	56	Stück
Anzahl pro Palette:	2352	Stück
Gewicht pro Karton:	10	kg



PZ1500/73



PZ 1500/80



- **Typ:** Keramik auf selbstklebendem Aluminiumband

- Artikelnummer:** 2150080600

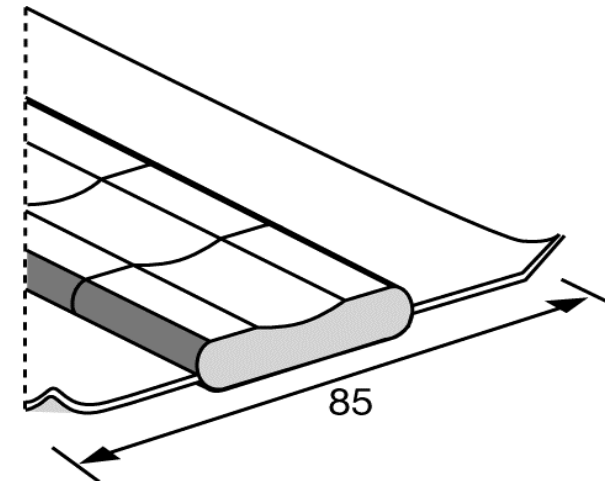
- Länge:** 600 mm (Stückelung: 24 X 25 mm)

- Befestigung:** auf selbstklebendem Aluminiumband

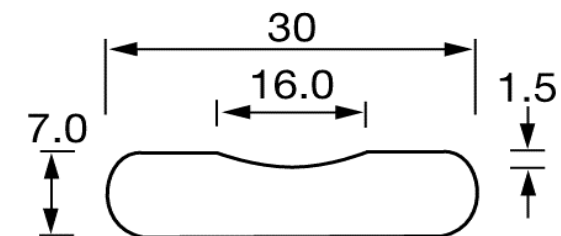
- Farbe:** grau

- **Anwendung:** gerade und gekrümmte Stumpfstöße
Min. Krümmungsradius : 200 mm

- **Verpackung:**
 - Anzahl pro Karton: 48 Stück
 - Anzahl pro Palette: 1680 Stück
 - Gewicht pro Karton: 15 kg



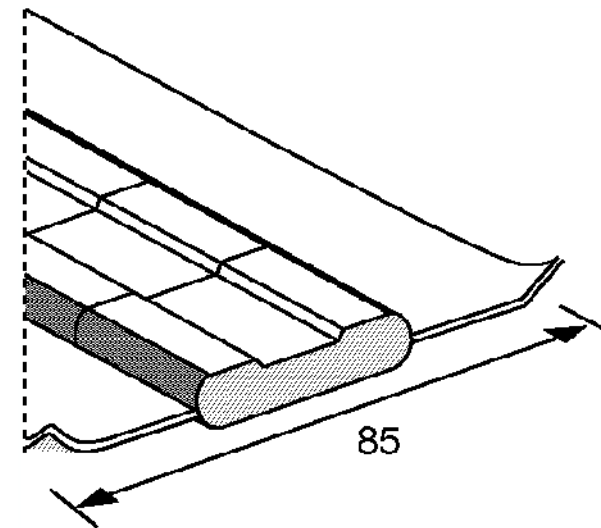
PZ1500/80



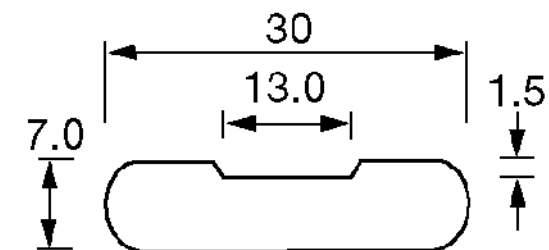


PZ 1500/81

- **Typ:** Keramik auf selbstklebendem Aluminiumband
- Artikelnummer:** 2150081600
- Länge:** 600 mm (Stückelung: 24 X 25 mm)
- **Befestigung:** auf selbstklebendem Aluminiumband
- Farbe:** grau
- **Anwendung:** gerade und gekrümmte Stumpfstöße
Min. Krümmungsradius : 200 mm
- **Verpackung:**
 - Anzahl pro Karton: 48 Stück
 - Anzahl pro Palette: 1680 Stück
 - Gewicht pro Karton: 15 KG



PZ1500/81



PZ 1500/87



- **Typ:** Keramik auf selbstklebendem Aluminiumband

- Artikelnummer:** 2150087000

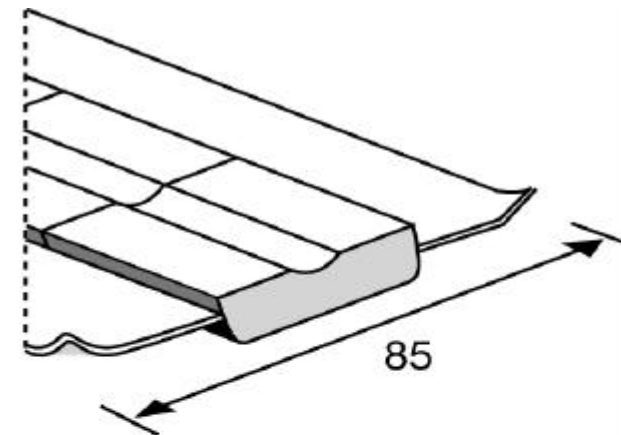
- Länge:** 500 mm
(Stückelung 20 X 25 mm)

- **Befestigung:** auf selbstklebendem Aluminiumband

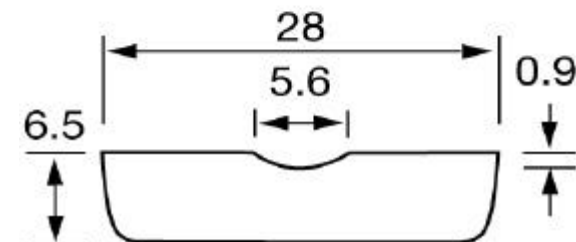
- Farbe:** grau

- Anwendung:** gerade und gekrümmte Stumpfstoße
Min. Krümmungsradius : 200 mm

- Verpackung:**
 - Anzahl pro Karton: 54 Stück
 - Anzahl pro Palette: 2268 Stück
 - Gewicht pro Karton: 12,5 KG



PZ1500/87

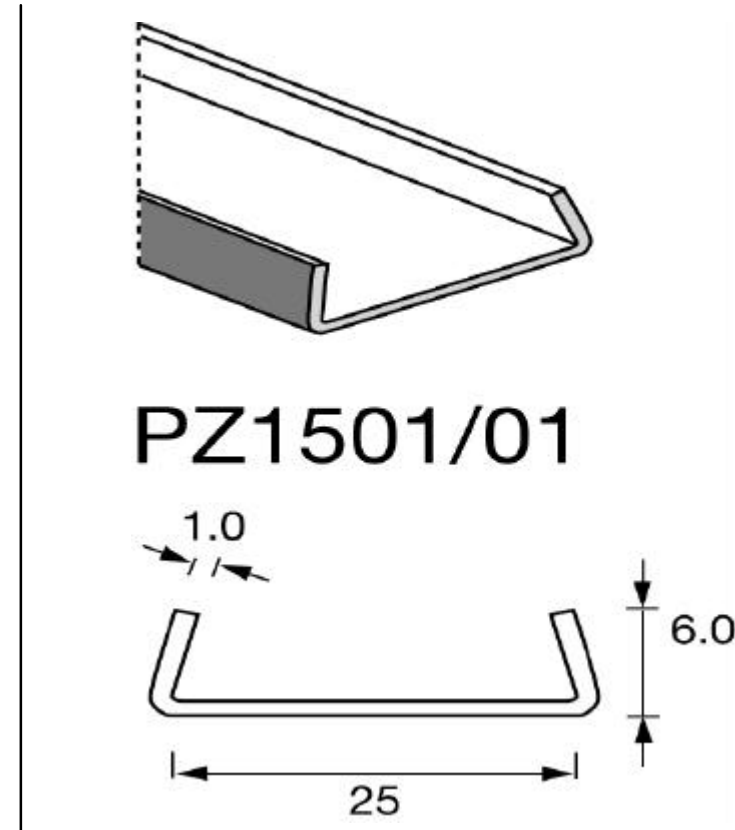


PZ 1501/01



- **Typ:** Stahlschiene für lose Keramikblöcke
- Artikelnummer:** 2150101000
- Länge:** 1000 mm
- **Befestigung:** mit Magnetpaar PZ 1504 /01
- Anwendung:** gerade Stumpfstöße
- Verpackung:**

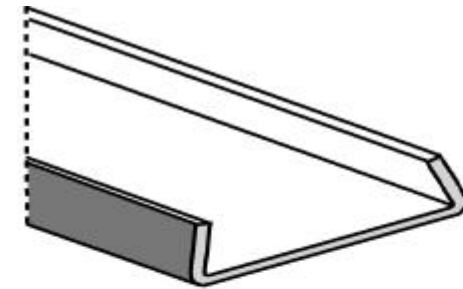
Anzahl pro Karton:	48 Stück
Anzahl pro Palette:	1440 Stück
Gewicht pro Karton:	15 KG



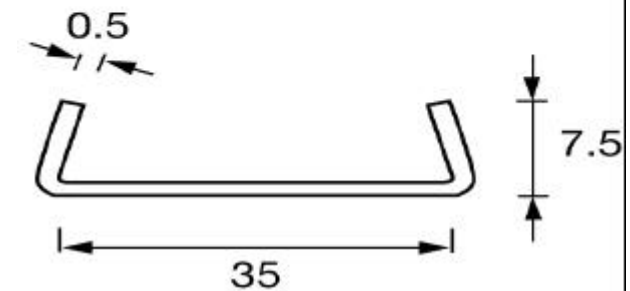


PZ 1501/02

- **Typ:** Stahlschiene für lose Keramikblöcke
- Artikelnummer:** 2150102000
- Länge:** 960 mm
- **Befestigung:** mit Magnetpaar PZ 1504 /01
- Anwendung:** gerade Stumpfstöße
- Verpackung:**
 - Anzahl pro Karton: 38 Stück
 - Anzahl pro Palette: 1140 Stück
 - Gewicht pro Karton: 15 KG
-



PZ1501/02

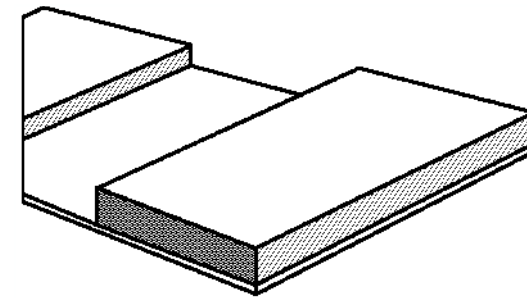




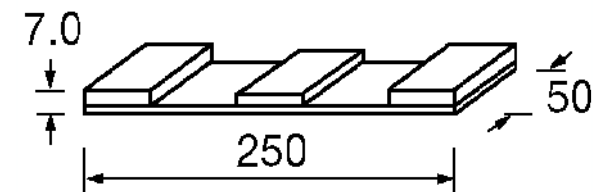
PZ 1504/01

- **Typ:** Magnetpaar für Stahlschienenbefestigung
- Artikelnummer:** 2150401000
- Länge:** 250 mm
- **Anwendung:** gerade und gekrümmte Stumpf- und T-Stöße
- Verpackung:**

Anzahl pro Karton:	66	Stück
Anzahl pro Palette:	3168	Stück
Gewicht pro Karton:	10	KG
-



PZ1504/01

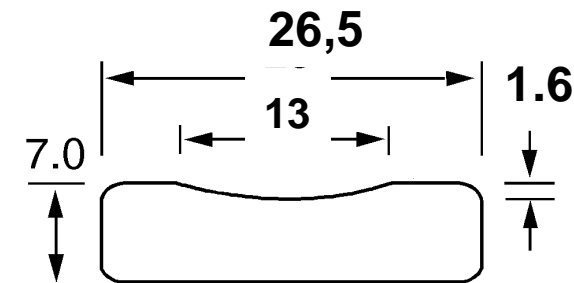
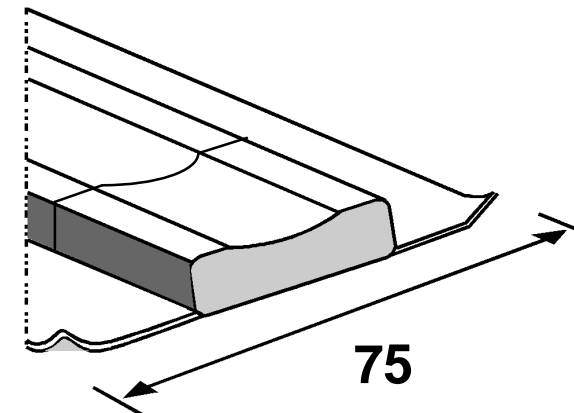




OK Backing Concave 13

- **Typ:** Keramik auf selbstklebendem Aluminiumband
- Artikelnummer:** 2124000C13
- Länge:** 600 mm (Stückelung 24 X 25 mm)
- Befestigung:** auf selbstklebendem Aluminiumband
- Farbe:** braun
- **Anwendung:** gerade und gekrümmte Stumpfstöße
Min. Krümmungsradius : 200 mm
- **Verpackung:**

Anzahl pro Karton:	56	Stück
Anzahl pro Palette:	1960	Stück
Gewicht pro Karton:	13	kg
-

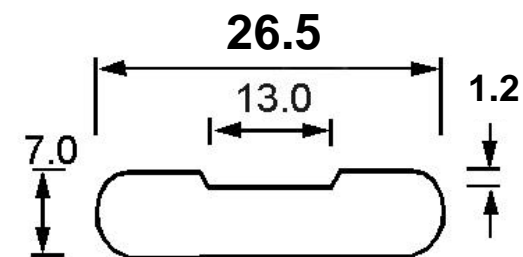
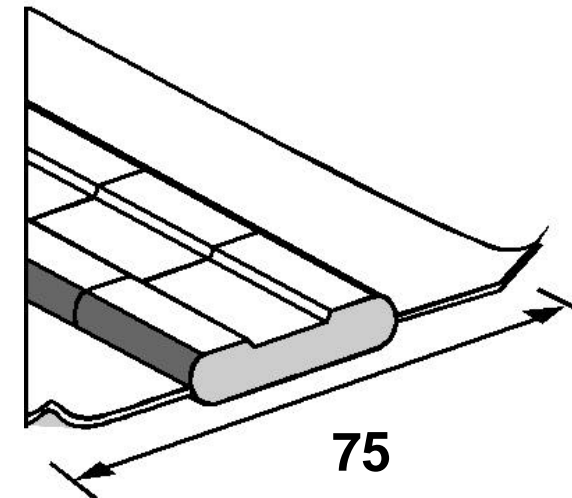




OK Backing Rectangular 13

- **Typ:** Keramik auf selbstklebendem Aluminiumband
- Artikelnummer:** 2124000T13
- **Länge:** 600 mm (Stückelung 24 X 25 mm)
- Befestigung:** auf selbstklebendem Aluminiumband
- Farbe:** braun
- **Anwendung:** gerade und gekrümmte Stumpfstöße
Min. Krümmungsradius : 200 mm
- **Verpackung:**

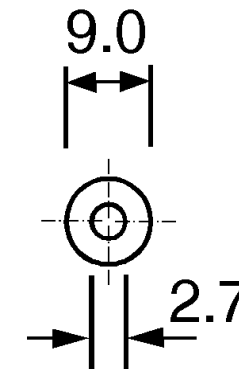
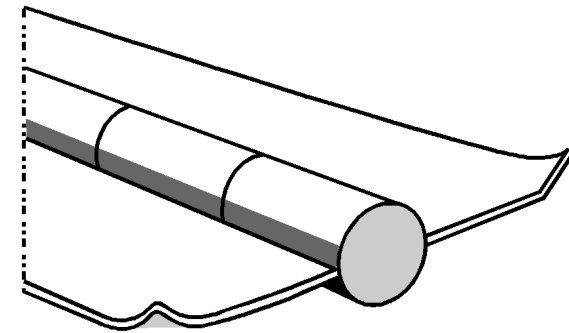
Anzahl pro Karton:	56	Stück
Anzahl pro Palette:	1960	Stück
Gewicht pro Karton:	13	kg





OK Backing Pipe 9

- **Typ:** Keramik auf selbstklebendem Aluminiumband
- Artikelnummer:** 2124000P09
- Länge:** 600 mm (Stückelung: 24 X 25 mm)
- **Befestigung:** auf selbstklebendem Aluminiumband
- Farbe:** braun
- Anwendug:** gerade und gekrümmte Stumpf- und T - Stöße
- **Min. Krümmungsradius :** 250 mm
- **Verpackung:**
 - Anzahl pro Karton: 72 Stück
 - Anzahl pro Palette: 2520 Stück
 - Gewicht pro Karton: 7,8 KG





OK Backing Pipe 12

- **Typ:** Keramik auf selbstklebendem Aluminiumband

- Artikelnummer:** 2124000P12

- Länge:** 600 mm (Stückelung: 24 X 25 mm)
- **Befestigung:** auf selbstklebendem Aluminiumband

- Farbe:** braun

- Anwendug:** gerade und gekrümmte Stumpf- und T - Stöße
Min. Krümmungsradius : 250 mm

- **Verpackung:**

Anzahl pro Karton:	56	Stück
Anzahl pro Palette:	1960	Stück
Gewicht pro Karton:	10	KG

