



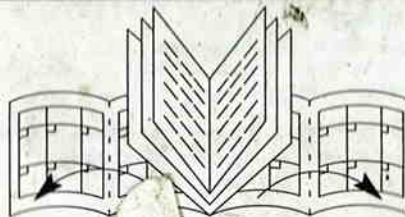
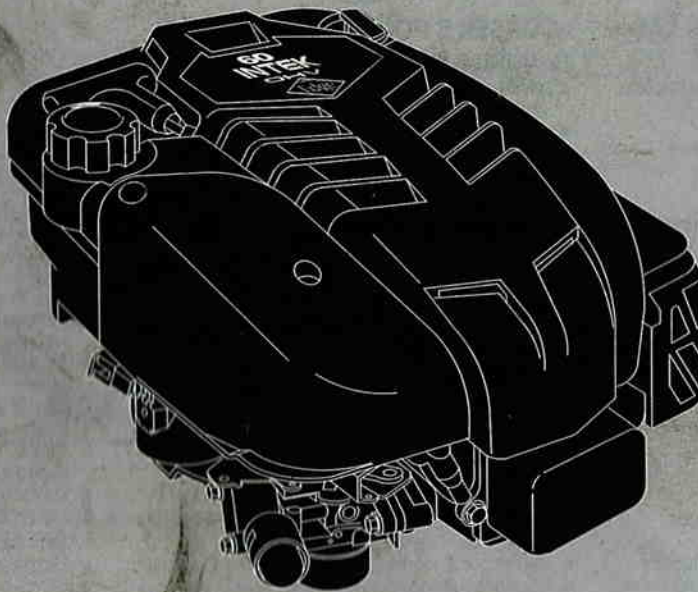
B 662/90408-1

Intek®

120600, 121600, 122600



- ⓐ **Operator/Owner Manual**
- ⓓ **Bedienungsanleitung**
- ⓓⓀ **Bruger-/ejerhåndbog**
- ⓔ **Manual del Propietario/Operador**
- ⓕ **Manuel d'utilisation**
- ⓖⓇ **Οδηγίες κατόχου/χειριστή**
- ⓖ **Manuale del operatore/proprietario**
- Ⓝ **Operatørens/Eierens håndbok**
- ⓃⓁ **Gebruiker/Eigenaar Handleiding**
- Ⓟ **Manual do Operador/Utilizador**
- Ⓢ **Instruktionsbok**
- Ⓢⓕ **Käyttäjän ja omistajan käsikirja**





100005

B



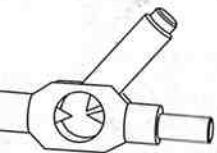
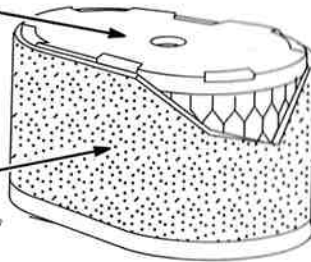
P/N 5041
999005E



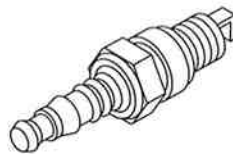
992030

498596

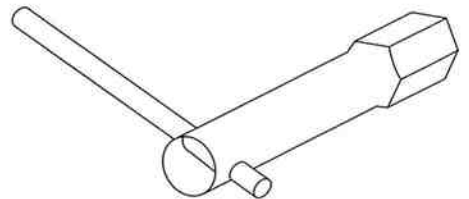
273356



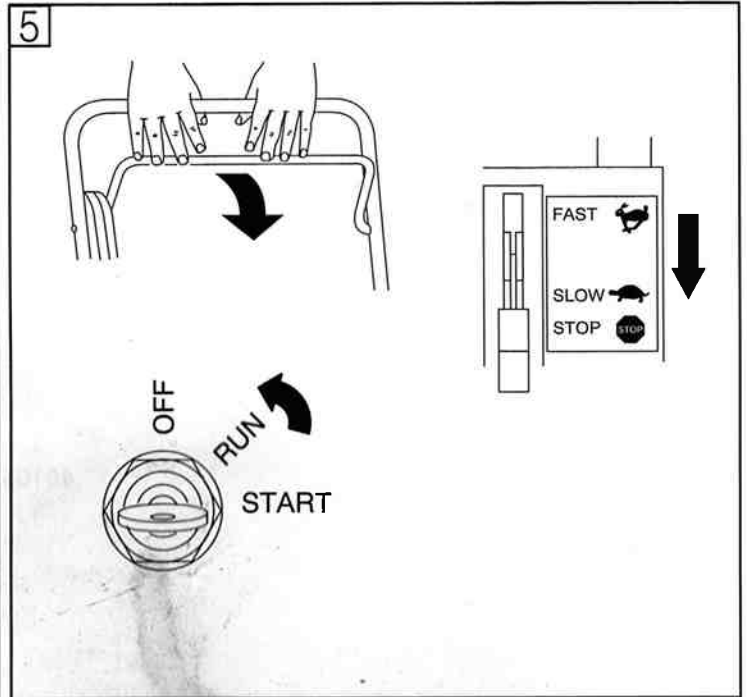
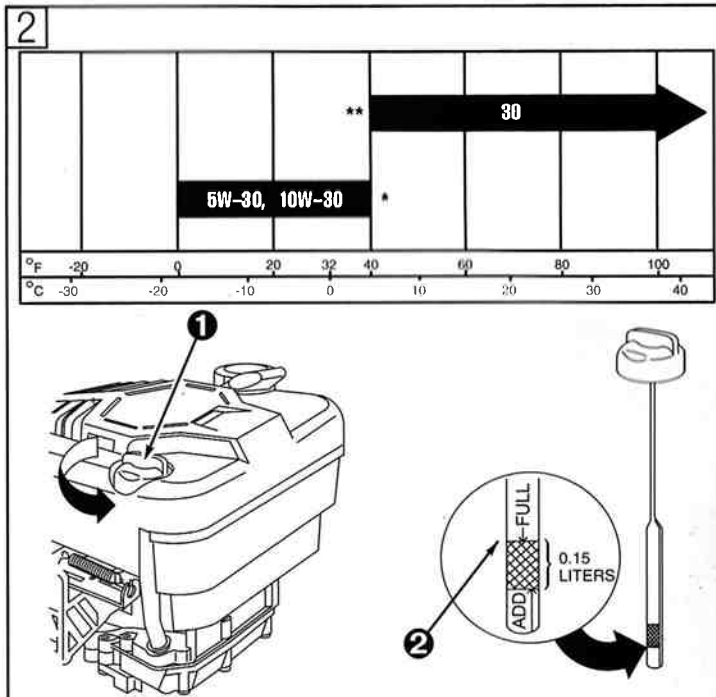
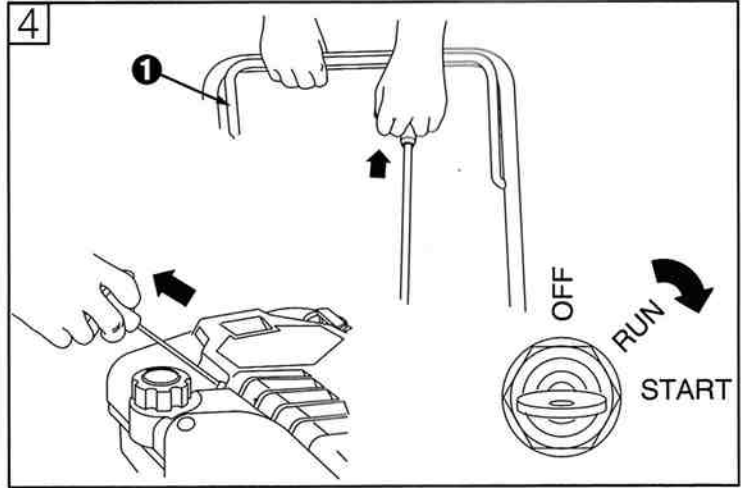
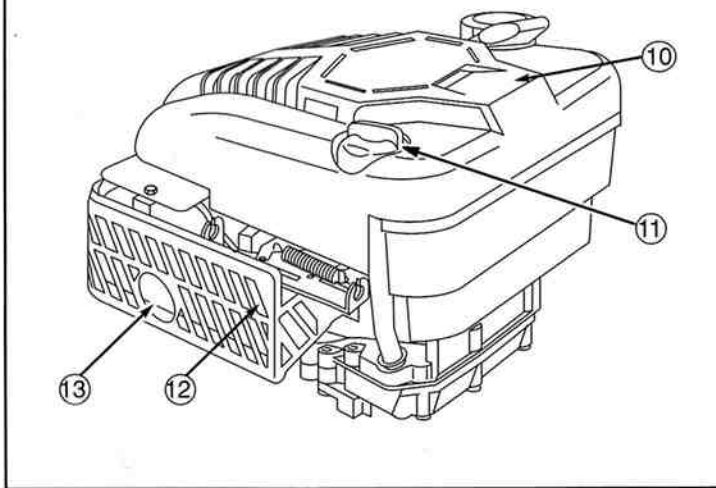
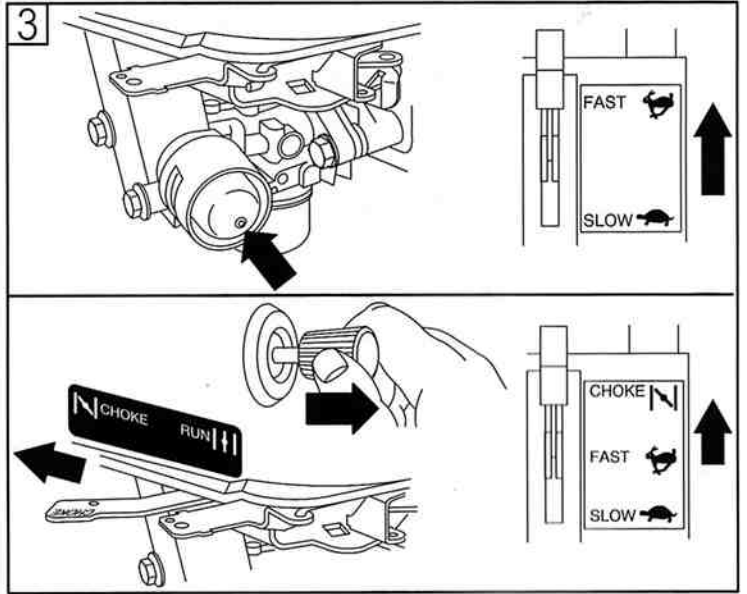
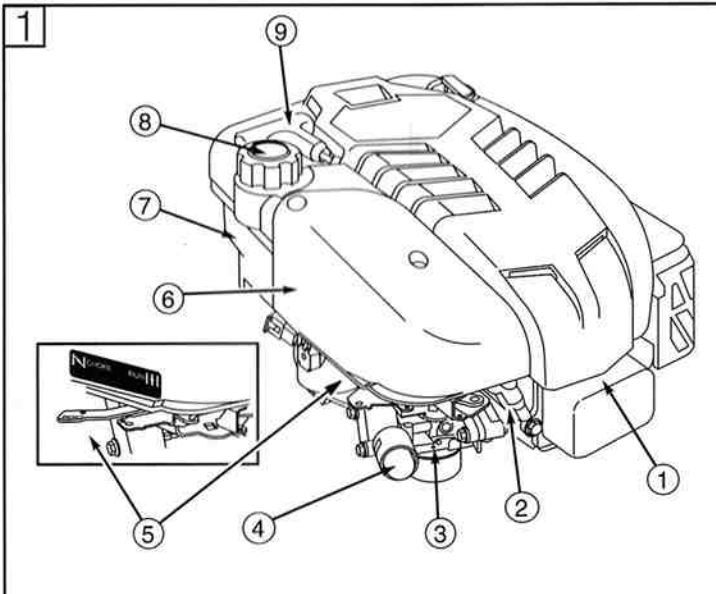
19368



491055



19374



(GB)**TROUBLESHOOTING TIPS**

- ENGINE WON'T START**
 - Check fuel (adequate amount, stale, water in fuel?).
 - Is spark plug lead attached to spark plug?
 - Are remote controls functioning properly?
 - Is engine properly primed?
- ENGINE WON'T TURN OVER**
 - Safety control handle (rotary mower) depressed.
 - Check oil (over-filled, insufficient, dirty?).
 - Battery condition (electric start only).
 - Check for obstructions under deck.*
- ENGINE SMOKES**
 - Check oil level (over-filled?).
 - Check paper cartridge (plugged or oil soaked?).
 - Check foam air cleaner element (plugged or dry?).
- MOWER VIBRATES WHILE RUNNING**
 - Check for bent or damaged blade.*
 - Check for bent crankshaft.*
 - Check for damaged blade hub.*
 - Look for loose mounting bolts and/or broken welds.*
- ENGINE RUNS A WHILE, THEN STOPS**
 - Check fuel level.
 - Check fuel cap for clear vent holes.

* When checking underside of mower deck, disconnect spark plug lead from spark plug and always tilt mower with spark plug in the up position.

(D)**TIPS ZUR FEHLERSUCHE**

- MOTOR SPRINGT NICHT AN**
 - Kraftstoff kontrollieren (richtige Menge, alt, Wasser im Kraftstoff?)
 - Ist das Zündkabel an der Zündkerze befestigt?
 - Ist die Einstellung des Reglerhebels in Ordnung?
 - Wird der Motor richtig vorgepumpt?
- MOTOR DREHT NICHT**
 - Ist der Bedienungshebel der Motorbremse gedrückt?
 - Öl kontrollieren (zu viel, zu wenig, verschmutzt?)
 - Batteriezustand (nur E-Start).
 - Auf Behinderungen unter dem Mähdeck überprüfen.*
- MOTOR RAUCHT**
 - Ölstand kontrollieren (zu viel Öl?)
 - Papierelement kontrollieren (vorschmutzt oder mit Öl getränkt?)
 - Luftfilter-Schaumelement kontrollieren (vorschmutzt oder trocken?)
- RASENMÄHER VIBRIERT BEI BETRIEB**
 - Auf verbogenes oder beschädigtes Schnittmesser untersuchen.*
 - Auf verbogene Kurbelwelle untersuchen.*
 - Auf beschädigte Schnittmessernabe untersuchen.*
 - Auf lose Sicherungsschrauben und/oder gebrochene Schweißnähte überprüfen.*
- MOTOR LÄUFT KURZ, GEHT DANN AUS**
 - Kontrolle des Kraftstoffniveaus.
 - Tankdeckel auf freie Entlüftungslöcher untersuchen.

* Bei der Kontrolle der Mähdeckunterseite das Zündkabel von der Zündkerze abziehen und den Rasenmäher immer so kippen, daß die Zündkerze oben ist.

(DK)**GODE RÅD OM FEJLFINDING**

- MOTOREN VIL IKKE STARTE**
 - Undersøg brændstoffet (er der tilstrækkeligt brændstof på tanken, er brændstoffet for gammelt, er der vand i brændstoffet?).
 - Er tændrørskablet sat på tændrøret?
 - Fungerer fjernbetjeningsgrebene korrekt?
 - Er motoren spædet ordentligt?
- MOTOREN VIL IKKE TØRNE RUNDT**
 - Sikkerhedshåndtaget (rotorplæneklipper) trykket ned.
 - Undersøg oliestanden (overfyldt, ikke nok olie på, snavset?).
 - Batteristilstand (kun elstart).
 - Kontrollér om der er forhindringer under rotorskjoldet.*
- MOTOREN RYGER**
 - Undersøg oliestanden (overfyldt?).
 - Undersøg papirindsatsen (tilstoppet eller gennemvædet af olie?).
 - Undersøg skumluftfilterindsatsen (tilstoppet eller tør?).
- PLÆNEKLIPPEREN VIBRERER, NÅR DEN KØRER**
 - Undersøg om kniven er bukket eller beskadiget.*
 - Undersøg om krumlapakslen er bukket.*
 - Undersøg om knivnavet er beskadiget.*
 - Undersøg om monteringsboltene er løse og/eller svejsninger er knækkede.*
- MOTOREN KØRER ET KORT ØJEBLIK OG STOPPER DEREFTER**
 - Kontrollér brændstoffstanden.
 - Undersøg om åndehullerne i brændstofflaget er tilstoppede.

* Når undersiden af rotorskjoldet undersøges, skal tændrørskablet tages af tændrøret, og vip altid plæneklipperen, således at den side, hvor tændrøret sidder, vender op.

(E)**CONSEJOS PARA DETECTAR FALLAS**

- EL MOTOR NO ARRANCA**
 - Revise el combustible (tiene la cantidad adecuada, está pasado, tiene agua el combustible?).
 - El cable de la bujía está sujeto a la bujía?
 - Funcionan correctamente los controles remoto?
 - El motor está cebando correctamente?
- EL MOTOR NO GIRA**
 - Manillar de control de seguridad (máquina cortacésped rotante) oprimido.
 - Compruebe aceite (demasiado lleno, insuficiente, sucio?).
 - Condición de la batería (arranca el eléctrico solamente).
 - Compruebe obstrucciones por debajo de la cubierta.*
- EL MOTOR ECHA HUMO**
 - Compruebe el nivel de aceite (demasiado lleno?).
 - Revise el cartucho de papel (obstruido o empapado de aceite?).
 - Revise el elemento de espuma del filtro de aire (obstruido o seco?).
- LA MAQUINA CORTACESPED VIBRA DURANTE EL FUNCIONAMIENTO**
 - Compruebe si la cuchilla está doblada o dañada.*
 - Compruebe si el cigüeñal está deformado.*
 - Compruebe si el cubo de la cuchilla está dañado.*
 - Busque tornillos de sujeción flojos y/o soldaduras quebradas.*
- EL MOTOR FUNCIONA POR UN MOMENTO, Y DESPUES SE PARA**
 - Compruebe el nivel de combustible.
 - Compruebe que la tapa de combustible tenga limpios los orificios de ventilación.

* Cuando esté revisando la parte inferior de la máquina cortacésped, desconecte el cable de la bujía de la bujía e incline siempre la máquina cortacésped con la bujía en posición hacia arriba.

(F)**CONSEILS POUR LE DEPANNAGE**

- LE MOTEUR REFUSE DE DEMARRER**
 - Vérifier le carburant (quantité suffisante, présence de corps étrangers ou d'eau dans le carburant?).
 - Le fil de bougie est-il bien raccordé à la bougie?
 - Les commandes à distance fonctionnent-elles correctement?
 - Le moteur a-t-il été correctement amorcé?
- LE MOTEUR NE TOURNE PAS**
 - Presser la poignée de sécurité (tondeuse rotative).
 - Vérifier l'huile (trop, pas assez d'huile, sale?).
 - Etat de la batterie (démarrateur électrique uniquement).
 - Vérifier qu'il n'y a pas d'obstructions sous la tondeuse.*
- LE MOTEUR FUME**
 - Vérifier le niveau d'huile (trop rempli?).
 - Vérifier la cartouche en papier (obstruée ou trempée d'huile?).
 - Vérifier l'élément du filtre à air en mousse (obstrué ou mouillé?).
- LA TONDEUSE VIBRE A REGIME ELEVE**
 - Vérifier que la lame n'est ni faussée ni endommagée.*
 - Vérifier que le vilebrequin n'est pas faussé.*
 - Vérifier que le moyeu de lame n'est pas endommagé.*
 - Rechercher les boulons de fixation desserrés et/ou les soudures rompues.*
- LE MOTEUR TOURNE UN PEU ET PUIS S'ARRETE**
 - Contrôler le niveau de carburant.
 - Vérifier que le trou de ventilation du bouchon de réservoir n'est pas obstrué.

* Lors d'un contrôle du dessous de la tondeuse, retirer le capuchon de bougie de la bougie et basculer la tondeuse avec la bougie en position haute.

(GR)**ΟΔΗΓΙΕΣ ΔΙΟΡΘΩΣΗΣ ΒΛΑΒΩΝ**

- Ο ΚΙΝΗΤΗΡΑΣ ΔΕΝ ΕΚΚΙΝΕΙ**
 - Ελέγξτε το καύσιμο (επαρκής ποσότητα; παλιό καύσιμο; νερό στο καύσιμο;)
 - Είναι προσαρμοσμένο το καλώδιο στο μπουζί;
 - Λειτουργούν σωστά τα στοιχεία τηλεχειρισμού;
 - Γίνεται σωστά η τροφοδότηση (μέσω του πουάρ βενζίνης) του κινητήρα;
 - Ο ΚΙΝΗΤΗΡΑΣ ΔΕ ΓΥΡΙΖΕΙ**
 - Χειρολαβή ασφαλείας (περιστροφικό χλοοκοπτικό) πατημένη.
 - Ελέγξτε το λάδι (παραπάνω από το κανονικό; ανεπαρκής ποσότητα; ακάθαρτο;)
 - Κατάσταση μπαταρίας (μόνο στην περίπτωση ηλεκτρικής εκκίνησης);
 - Ελέγξτε μήπως υπάρχουν εμπόδια κάτω από το χλοοκοπτικό.*
 - Ο ΚΙΝΗΤΗΡΑΣ ΚΑΠΝΙΖΕΙ**
 - Ελέγξτε τη στάθμη λαδιού (υπερπλήρωση);
 - Ελέγξτε το χάρτινο στοιχείο φίλτρου (βουλωμένο ή μουσκεμένο με λάδι;)
 - Ελέγξτε το στοιχείο φίλτρου αφρού (βουλωμένο ή στεγνό;)
 - ΤΟ ΧΛΟΟΚΟΠΤΙΚΟ ΠΑΡΟΥΣΙΑΖΕΙ ΚΡΑΔΑΣΜΟΥΣ ΚΑΘΩΣ ΛΕΙΤΟΥΡΓΕΙ**
 - Ελέγξτε αν η λάμα έχει στραβώσει ή έχει πάθει ζημιά.*
 - Ελέγξτε αν έχει στραβώσει ο στροφαλοφόρος άξονας.*
 - Ελέγξτε μήπως έχει πάθει ζημιά το κάλυμμα της λάμας.*
 - Ψάξτε για λασκαρισμένες βίδες συναρμολόγησης και/ή για σπασμένες συγκολλήσεις.*
 - Ο ΚΙΝΗΤΗΡΑΣ ΛΕΙΤΟΥΡΓΕΙ ΓΙΑ ΛΙΓΟ ΚΑΙ ΜΕΤΑ ΣΤΑΜΑΤΑΕΙ**
 - Ελέγξτε τη στάθμη καυσίμου.
 - Ελέγξτε το πώμα πλήρωσης καυσίμου για ανοιγμένες οπές εξάερωσης.
- * Όταν ελέγχετε το χλοοκοπτικό από το κάτω μέρος του, να αποσυνδέετε το καλώδιο από το μπουζί και πάντοτε να ανασφώνετε το χλοοκοπτικό με το μπουζί προς το επάνω μέρος.

Die Abbildungen in diesem Handbuch

Motorkomponenten (siehe Abb. 1)

1 - 9 beziehen sich auf die Abbildungen in den Umschlagseiten.

1 - 13 beziehen sich auf Motorkomponenten in Abbildung 1.

1 - 7 beziehen sich auf Teile/Maßnahmen in den Abbildungen.

A - D beziehen sich auf Wartungs-Produkte in der vorderen inneren Umschlagseite.

Notieren Sie hier Modell-, Typen- und Codennummer Ihres Motors.

Notieren Sie hier das Kaufdatum Ihres Motors.

1	Motor	Modell xxxxxx	Typ xxxx xx	Code xxxxxxxx
2	Widerstands-Zündkerze			
3	Vergaser			
4	Primer, falls vorhanden			
5	Chokehebel, falls vorhanden			
6	Luftfilter			
7	Kraftstofftank			
8	Tanköffnung			
9	Startergriff			
10	Motorabdeckhaube			
11	Öleinfüllöffnung/Peilstab			
12	Schalldämpferschutz			
13	Schalldämpfer/Funkenfänger, falls vorhanden			

Symbole



Dieses Symbol bedeutet, daß im Text auf Verletzungsgefahr hingewiesen wird. Die Worte "Gefahr", "Achtung" und "Vorsicht" zeigen den Grad der Gefahr an. Wenn die Anweisungen nicht sorgfältig befolgt werden, können Tod, Verletzungen und/oder Sachschäden die Folge sein.



Der Motor darf nicht betrieben werden, solange die folgenden Sicherheitshinweise nicht verstanden worden sind. Lesen Sie sich diese Bedienungsanleitung sowie die Anweisungen zum Gerät, das von diesem Motor angetrieben wird, vollständig durch.



Bei Wartungsarbeiten oder Einstellung von Motor oder Gerät das Zündkabel abziehen und erden (die negative Klemme von der Batterie lösen, wenn der Motor E-Start hat).

Sicherheitsvorkehrungen



Der Briggs & Stratton-Motor, den Sie zusammen mit Ihrem Gerät gekauft haben, wird in modernen Anlagen aus dem besten Material hergestellt. Bitte bedenken Sie, daß Briggs & Stratton Motoren an Gerätehersteller sowie an Groß- und Einzelhändler verkauft, über die der Motor schließlich an den Endverbraucher gelangt. Wir können daher bei Briggs & Stratton nicht wissen, an welchem Gerät der Motor angebracht wird. Aus diesem Grund sollten Sie die Bedienungsanleitung des Geräts, das von diesem Motor angetrieben wird, sorgfältig durchlesen, bevor das Gerät in Betrieb genommen wird.

Berücksichtigen Sie bitte auch, daß es Geräteanwendungen gibt, für die Briggs & Stratton den Einsatz seiner Motoren nicht gutheißt. Briggs & Stratton Motoren dürfen nicht in Fahrzeugen mit weniger als vier Rädern verwendet werden. Dazu gehören Motorräder, Flugzeuge und Geländefahrzeuge. Darüberhinaus billigt Briggs & Stratton nicht den Einsatz seiner Motoren in Motorrennen. **AUS DIESEM GRUND SIND BRIGGS & STRATTON-MOTOREN NICHT FÜR DIE GENANNTEN ANWENDUNGEN ZUGELASSEN.** Wenn diese Warnung nicht beachtet wird, kann es zu Tod, schwerwiegenden Verletzungen (einschließlich Lahmungen) oder Sachschäden kommen.

Den Motor NICHT in einem geschlossenen Raum laufen lassen. (Abgase enthalten Kohlenmonoxid, ein geruchloses und tödliches Gift.)

NICHT den Primer drücken, wenn der Motor läuft oder heiß ist. Hände oder Füße NICHT neben bewegliche oder rotierende Teile halten.

Benzin NICHT neben offenen Flammen oder Geräten wie Herden, Öfen oder Wassererwärmern, die Dauerflammen haben oder Funken erzeugen können, lagern, verschütten oder anwenden.

Das Gerät NICHT in Gebäuden oder nichtbelüfteten Bereichen nachtanken.

NICHT den Kraftstofftankdeckel entfernen oder den Kraftstofftank füllen, solange der Motor heiß ist oder läuft. (Den Motor vor dem Nachtanken 2 Minuten abkühlen lassen.)

Den Motor NICHT laufen lassen, wenn Benzin verschüttet wurde, wenn es nach Benzin riecht oder anderweitig Explosionsgefahr besteht. (Das Gerät vom Benzin wegschieben und Funken vermeiden, bis sich das Benzin verflüchtigt hat.)

Den Motor NICHT mit Kraftstoff im Tank oder mit offenem Kraftstoffhahn transportieren.

NICHT an den Reglerfedern, Gestängen oder anderen Teilen herumbasteln, um die Drehzahl zu erhöhen. (Den Motor bei der vom Gerätehersteller eingestellten Drehzahl laufen lassen.)

NICHT bei herausgenommener Zündkerze überprüfen, ob Funken vorhanden sind. (Einen zugelassenen Funkenprüfer verwenden.)

Den Motor NICHT starten, wenn die Zündkerze herausgenommen wurde. (Wenn der Motor überfettet ist, den Gashebel auf Position FAST (schnell) stellen und den Motor anlassen, bis er anspringt.)

NICHT mit einem Hammer oder einem anderen harten Gegenstand auf das Schwungrad schlagen, weil das Schwungrad sonst bei Betrieb brechen könnte. (Zur Wartung des Motors die richtigen Werkzeuge verwenden.)

Den Motor NICHT ohne Schalldämpfer laufen lassen. Den Schalldämpfer regelmäßig untersuchen und austauschen, wenn er abgenutzt oder undicht ist. Wenn der Motor mit einem Schalldämpferdeflektor ausgestattet ist, den Dollektor regelmäßig untersuchen und bei Bedarf austauschen (korrekten Deflektor verwenden).

NICHT den Schalldämpfer, den Zylinder oder die Kühlrippen berühren, wenn sie heiß sind, weil dadurch Verbrennungen verursacht werden können.

Diesen Motor NICHT ohne Funkenfänger am Schalldämpfer auf Wald-, Busch- oder unkultiviertem Grasland einsetzen. Der Funkenfänger muß vom Besitzer und/oder Anwender in gutem Betriebszustand gehalten werden.

Den Motor NICHT anlassen, wenn Luftfilter oder Luftfilterabdeckung entfernt worden sind.

ZUR VERMEIDUNG UNGEWOLLTEN STARTS bei Wartungsarbeiten an Motor oder Gerät das Zündkabel lösen und erden. Wenn der Motor E-Start hat, das negative Kabel von der Batterie lösen.

Die Zylinderrippen und Reglerteile frei von Schmutz, Gras und anderen Fremdkörpern HALTEN, die die Drehzahl beeinträchtigen können.

Langsam am Starterseil ZIEHEN, bis Widerstand spürbar wird. Dann kräftig am Seil ziehen, um Rückschlag und Verletzungen an Hand oder Arm zu vermeiden.

Frisches Benzin VERWENDEN. Altes Benzin kann Rückstände im Vergaser hinterlassen und Leckagen verursachen.

Die Kraftstoffleitungen und Anschlüsse regelmäßig auf Sprünge und undichte Stellen UNTERSUCHEN und bei Bedarf austauschen.

Nur Briggs & Stratton-Originalteile oder gleichwertiges Material verwenden. Bei Verwendung von nicht Originalteilen erlischt die Garantie.

gen zum Öl (siehe Abb. [2])

von Briggs & Stratton ohne Öl geliefert.
art Öl einfüllen. Nicht überfüllen.

Öl mit der Klassifikation "SF, SG, SH," wie z.
atton-Öl SAE 30 "mit Garantiezertifikat"
Abb. [A]). Zusammen mit empfohlenem Öl
Zusätze verwenden. Öl nicht mit Benzin

cht die Ölsorte mit dem SAE-Viskositätsgrad
r voraussichtlichen Starttemperatur vor dem
sel paßt.

lte Motoren laufen heißer als Kfz.-Motoren.
endung-Öl von Mehrbereichsöl wie 10W-30
ngebungstemperaturen über 4° C führt zu
Überbrauch als gewöhnlich. Wenn Mehrbe-
erwendet wird, muß der Ölstand häufiger
t werden, um möglichen Motorschaden
ureichende Schmierung zu verhindern.

SAE 30 unter 4° C verwendet wird, kommt es
rem Start und möglichem Schaden an der
ung durch unzureichende Schmierung.

lstands. (Das Ölfassungsvolumen beträgt

krecht stellen und den Bereich um die
igen ①.

rausnehmen, mit einem sauberen Lappen
er einsetzen und festschrauben. Den Peil-
men und den Ölstand überprüfen. Das Öl
LL-Markierung sein ②.

erlich ist, das Öl langsam nachfüllen. Don
en, bevor der Motor gestartet wird.

gen zum Kraftstoff

ches, bleifreies Normalbenzin mit einer
l von 85 verwenden. Falls kein bleifreies
h ist, kann verbleites Benzin verwendet
off in Mengen kaufen, die innerhalb von 30
t werden können. Siehe die Anweisungen zur

altiges Benzin verwenden. Benzin nicht mit Öl

s Motors empfehlen wir Briggs & Stratton-
siehe Abb. [B]), der beim Briggs & Stratton-
erhältlich ist.

Kraftstoffniveaus.

dem Nachtanken den Motor 2 Minuten abkühlen
en.

n die Kraftstoffzufüllöffnung herum sauber-
der Deckel zum Nachtanken abgenommen
offtank Platz zur Ausdehnung des Kraftstoffs

Start (siehe Abb. [3])

IER HÄNDE UND FÜSSE VOM SCHNITT-
SSER FERNHALTEN.

ontrollieren.

ahn, falls vorhanden, öffnen.

ner

egler auf Position FAST (schnell) stellen. Den
kräftig drücken, bevor der Motor angelassen wird.

der Motor aus Kraftstoffmangel ausgegangen
nachtanken und den Primer dreimal drücken.
t gewöhnlich beim Neustart eines warmen
otwendig. Bei kaltem Motor kann es jedoch
in, das Primer zu wiederholen.

Choke

el auf Position CHOKE und den Bedienungshebel
ST stellen.

atic-Reglern den Bedienungshebel auf Position
START stellen.

Start (siehe Abb. [4])

Rücklaufstarter



Der Sicherheitshebel der Bremse ① drücken, falls
vorhanden. Den Seilgriff langsam und langsam zie-
hen, bis Widerstand spürbar wird. Dann kräftig am
Seil ziehen, um Kompression zu überwinden, Rück-
schlag zu vermeiden und den Motor zu starten. Den Vorgang
falls nötig mit dem Drehzahlregler in Position FAST wiederholen.
Den Choke auf Position RUN oder FAST stellen und den Motor
in Position FAST laufen lassen.

Elektrostart, falls vorhanden

Wenn die Batterie vom Gerätehersteller geliefert wurde, muß
sie entsprechend den Empfehlungen des Geräteherstellers
geladen werden, bevor versucht wird, den Motor zu starten.

Den Schlüssel auf START drehen. Den Vorgang ggf. mit dem
Drehzahlregler auf Position FAST wiederholen. Den Choke
auf Position RUN oder FAST stellen und den Motor in Position
FAST laufen lassen.

Hinweis: Kurze Startzyklen verwenden (15 Sekunden/
Minute), um die Lebensdauer des Starters zu verlängern.
Längeres Anlassen kann den Starter beschädigen.

Stoppen (siehe Abb. [5])

Den Sicherheitshebel der Bremse loslassen ODER den
Drehzahlregler auf STOP stellen.

Falls vorhanden, den Schlüssel auf OFF drehen und abziehen.
Den Kraftstoffhahn schließen, falls vorhanden.

Einstellungen (siehe Abb. [6])



Um ungewollten Start zu vermeiden, vor den Ein-
stellarbeiten das Zündkabel ① entfernen und
orden und die Batterie, falls vorhanden, von der
negativen Klemme lösen.

Drehzahlregler-Einstellungen

Die Bowdenzugklammerschraube ② lösen. Den
Reglerhebel ③ so weit wie möglich in Pfeilrichtung
bewegen. Den Bedienungshebel auf Position FAST stellen.
Die Bowdenzugklammerschraube anziehen.

Fest verstellbarer Regler

Dieser Reglerhebel ④ wurde auf die Anforderungen des
Geräteherstellers eingestellt. Falls eine Einstellung
notwendig ist, wenden Sie sich bitte an einen Briggs &
Stratton-Vertragshändler.

Stoppeschalterkontrolle

Den Drehzahlregler auf Position STOP stellen, falls vorhan-
den. Der Reglerhebel ⑤ muß den Stoppeschalter ⑥ berühren.
Die Funktion der Regler kontrollieren. Bei Bedarf nachstellen.

Vergasereinstellungen



Der Hersteller des Geräts, an dem dieser Motor
installiert ist, gibt die Höchstdrehzahl an, bei der der
Motor laufen soll. Diese Drehzahl NICHT
ÜBERSCHREITEN.

Ein Vergaser mit Primer kann nicht eingestellt werden, und der
Motor läuft im Leerlauf nur um 600 bis 900 U/min langsamer,
wodurch sich die höher als erwartete Leerlaufdrehzahl erklärt.
Wenn der Motor feste Drehzahleinstellung hat, wird er
überhaupt nicht langsamer.

Für Vergasereinstellungen an einem Motor mit Choke wenden
Sie sich bitte an einen Briggs & Stratton-Vertragshändler.

Wartung (siehe Abb. [7] [8] [9])

Siehe **Wartungsplan**, nächste Seite.
Die stündlichen bzw. jährlichen Intervalle befolgen, je nachdem,
welcher Fall zuerst eintritt. Bei Einsatz unter erschwerten
Bedingungen ist häufigere Wartung erforderlich.



Um ungewollten Start zu vermeiden, vor
Wartungsarbeiten das Zündkabel ① entfernen
und erden und die Batterie, falls vorhanden, von
der negativen Klemme lösen.

Ölwechsel (siehe Abb. [7])

Regelmäßig den Ölstand kontrollieren.

Darauf achten, daß der richtige Ölstand beibehalten wird. Alle
5 Stunden oder täglich vor dem Motorstart überprüfen. Siehe
Öleinfüllvorgang unter "Empfehlungen zum Öl".

Vorzugsweise das Öl über das Öleinführrohr absaugen, siehe
Abbildung. Öl kann bei Bedarf auch an der Ölwanne abgelassen
werden.

Öl wechseln.

Das Öl nach den ersten 5 Betriebsstunden wechseln. Das Öl
wechseln, solange der Motor warm ist. Neues Öl des
empfohlenen SAE-Viskositätsgrads nachfüllen. (Siehe
Abb. [2])



Bevor der Motor oder das Gerät zum Ölablassen
gekippt werden, den Kraftstoff aus dem Tank
beseitigen. Dazu den Motor solange laufen lassen,
bis der Kraftstoff verbraucht ist.

Wenn das Öl oben vom Motor abgelassen wird, die Luftfilterseite
② oben halten. Falls nötig, kann das Öl auch mit der
Zündkorpenseite oben abgelassen werden.

Wenn der Ablaßstopfen ③ mit einem Knarrenschlüssel ④
entloht wird, kann das Öl von der Motorunterseite abgelassen
werden.

Wartung des Luftfilters (siehe Abb. [8])

1. Die Schrauben ② lösen und die Abdeckung ③
nehmen.
2. Vorfilter ④ (falls vorhanden) und Patrone ⑤ vorsichtig
abnehmen.

Sehr schmutzigen oder beschädigten Filter austauschen.

(Siehe Abb. [C])

Den Vorfilter in Wasser mit flüssigem Reinigungsmittel
waschen und vor dem Einsatz gründlich trocknen lassen. Den
Vorfilter nicht ölen.

Die Patrone reinigen, indem sie vorsichtig auf eine flache
Unterlage geklopft wird. Keine Erdöllösungsmittel wie z. B.
Petroläol verwenden, die Verschlleiß der Patrone bewirken.
Keine Druckluft verwenden, die die Patrone beschädigt. Die
Patrone nicht ölen.

3. Nach Wartung von Vorfilter und Patrone den Vorfilter an
der Patrone anbringen.
4. Patrone/Vorfilter in der Luftfilterplatte ⑥ anbringen.
5. Die Abdeckung auf den Luftfilter legen und die
Schrauben fest an der Luftfilterplatte anziehen.

Maintenance Cont'd

Spark plug service (see fig. [9])



DO NOT check for spark with spark plug removed. Use only Briggs & Stratton Spark Tester ②, to check for spark. (see fig. [D])



DO NOT crank engine with spark plug removed. If engine is flooded, place throttle in FAST and crank until engine starts.

Spark plug gap ③ should be .76 mm or 0.030 in.

Replace spark plug every 100 hours or every season, whichever occurs first. Spark plug wrench is available from any Authorized Briggs & Stratton Service Dealer.

Note: In some areas, local law requires using a resistor spark plug to suppress ignition signals. If this engine was originally equipped with resistor spark plug, use same type of spark plug for replacement.

Keep engine clean (see fig. [9])

To assure smooth operation, keep governor linkage, springs and controls ④ free of debris.



Accumulation of debris around muffler ⑤ could cause a fire. Inspect and clean before every use.

If muffler is equipped with spark arrester screen ⑥, remove spark arrester screen for cleaning and inspection. Replace if damaged.

Periodically remove grass and chaff build-up from engine. Clean finger guard ⑦. Do not spray engine with water to clean because water could contaminate fuel. Clean with a brush or compressed air.

Note: Grass or chaff may clog engine's air cooling system, especially after prolonged operation cutting tall, dry grass. Internal cooling fins and surfaces may require cleaning to prevent overheating and engine damage. To obtain service, contact an Authorized Briggs & Stratton Service Dealer.

Check valve clearance (intake and exhaust are .10-.20 mm).

Maintenance Schedule

Follow the hourly or calendar intervals, whichever occur first. More frequent service is required when operating in adverse conditions noted below.

First 5 Hours

- Change oil

Every 5 hours or daily

- Check oil level
- Clean governor linkage, springs and controls
- Clean around muffler

Every 25 hours or every season

- Change oil if operating under heavy load or high ambient temperature
- Service air cleaner pre-cleaner*
- Service air cleaner cartridge, if not equipped with pre-cleaner*

Every 50 hours or every season

- Change oil
- Inspect spark arrester, if equipped

Every 100 hours or every season

- Service air cleaner cartridge, if equipped with pre-cleaner
- Clean cooling system*
- Replace spark plug

Every season

- Check valve clearance

* Clean more often under dusty conditions, or when airborne debris is present or after prolonged operation cutting tall, dry grass.

Storage

Engines stored over 30 days need to be protected or drained of fuel to prevent gum from forming in fuel system or on essential carburetor parts.

For engine protection, we recommend use of Briggs & Stratton Gasoline Additive [B] available from an Authorized Briggs & Stratton Service Dealer. Mix Additive with fuel in fuel tank or storage container. Run engine for a short time to circulate Additive through carburetor. Engine and fuel can be stored up to 24 months.

Note: If Additive is not used or if engine is operating on gasoline containing alcohol, e.g. gasohol, remove all fuel from tank and run engine until it stops from lack of fuel.

1. While engine is still warm, drain oil from crankcase. Refill with fresh oil of recommended SAE viscosity grade.

(see fig. [2])

2. Remove spark plug and pour about 15 ml (1/2 oz) of engine oil into cylinder. Replace spark plug and crank slowly to distribute oil.
3. Clean grass and chaff from cylinder and cylinder head fins, under finger guard and around muffler.
4. Store in a clean and dry area, but NOT near a stove, furnace or water heater which uses a pilot light or any device that can create a spark.

Service

See an Authorized Briggs & Stratton Service Dealer. Each one carries a stock of Genuine Briggs & Stratton Parts and is equipped with special service tools. Trained mechanics assure expert repair service on all Briggs & Stratton engines. Only dealers advertising as "Authorized Briggs & Stratton" are required to meet Briggs & Stratton standards.



You may locate your nearest Authorized Briggs & Stratton Service Dealer in the "Yellow Pages"™ directory under "Engines, Gasoline" or "Gasoline Engines," or "Lawn Mowers" or similar category. There are over 30,000 Authorized Service Dealers worldwide available to serve you.

Note: Walking fingers logo and "Yellow Pages" are registered trademarks in various jurisdictions.

An illustrated shop manual includes "Theories of Operation," common specifications and detailed information covering adjustment, tune-up and repair of Briggs & Stratton OHV, single cylinder, 4 cycle engines. Order P/N 272147 from an Authorized Briggs & Stratton Service Dealer.

Insist on Genuine Briggs & Stratton replacement parts with our logo on the box and/or part. Non-original parts may not perform as well and may void your warranty.

Öl zum Öl (siehe Abb. [2])
in Briggs & Stratton ohne Öl geliefert.
Öl einfüllen. Nicht überfüllen.

mit der Klassifikation "SF, SG, SH," wie z.
on-Öl SAE 30 "mit Garantiezertifikat"
bb. [A]). Zusammen mit empfohlenem Öl
sätze verwenden. Öl nicht mit Benzin

die Ölsorte mit dem SAE-Viskositätsgrad
brausichtlichen Starttemperatur vor dem
paßt.

Motoren laufen heißer als Kfz.-Motoren.
lung von Mehrbereichsöl wie 10W-30
ebungstemperaturen über 4° C führt zu
verbrauch als gewöhnlich. Wenn Mehrbe-
wendet wird, muß der Ölstand häufiger
werden, um möglichem Motorschaden
schichtende Schmiering zu verhindern.

30 unter 4° C verwendet wird, kommt es
Start und möglichem Schaden an der
g durch unzureichende Schmiering.

ands. (Das Ölfassungsvolumen beträgt

icht stellen und den Bereich um die
h [1].

nehmen, mit einem sauberen Lappen
einsetzen und festschrauben. Den Peil-
und den Ölstand überprüfen. Das Öl
arkierung sein [2].

h ist, das Öl langsam nachfüllen. Den
bevor der Motor gestartet wird.

Öl zum Kraftstoff

bleifreies Normalbenzin mit einer
on 85 verwenden. Falls kein bleifreies
t, kann verbleites Benzin verwendet
Mengen kaufen, die innerhalb von 30
rden können. Siehe die Anweisungen zur

as Benzin verwenden. Benzin nicht mit Öl

motors empfehlen wir Briggs & Stratton-
Abb. [B]), der beim Briggs & Stratton-
ältlich ist.

Ölstandniveau.

Nachtanken den Motor 2 Minuten abkühlen

Kraftstoffzufüllöffnung herum sauber-
Deckel zum Nachtanken abgenommen
ik Platz zur Ausdehnung des Kraftstoffs

Primer (siehe Abb. [3])

ÖLSTÄNDE UND FÜSSE VOM SCHNITT-
FERNHALTEN.

eren.
alls vorhanden, öffnen.

auf Position FAST (schnell) stellen. Den
drücken, bevor der Motor angelassen wird.
Motor aus Kraftstoffmangel ausgegangen
anken und den Primer dreimal drücken.
öhnlich beim Neustart eines warmen
dig. Bei kaltem Wetter kann es jedoch
Primer zu wiederholen.

osition CHOKE und den Bedienungshobel
len.

egeln den Bedienungshobel auf Position
stellen.

Start (siehe Abb. [4])

Rücklaufstarter



Der Sicherheitshebel der Bremse [1] drücken, falls vorhanden. Den Seilgriff fassen und langsam ziehen, bis Widerstand spürbar wird. Dann kräftig am Seil ziehen, um Kompression zu überwinden, Rückschlag zu vermeiden und den Motor zu starten. Den Vorgang falls nötig mit dem Drehzahlregler in Position FAST wiederholen. Den Choke auf Position RUN oder FAST stellen und den Motor in Position FAST laufen lassen.

Elektrostart, falls vorhanden

Wenn die Batterie vom Gerätehersteller geliefert wurde, muß sie entsprechend den Empfehlungen des Geräteherstellers geladen werden, bevor versucht wird, den Motor zu starten. Den Schlüssel auf START drehen. Den Vorgang ggf. mit dem Drehzahlregler auf Position FAST wiederholen. Den Choke auf Position RUN oder FAST stellen und den Motor in Position FAST laufen lassen.

Hinweis: Kurze Startzyklen verwenden (15 Sekunden/Minute), um die Lebensdauer des Starters zu verlängern. Längeres Anlassen kann den Starter beschädigen.

Stoppen (siehe Abb. [5])

Den Sicherheitshebel der Bremse loslassen ODER den Drehzahlregler auf STOP stellen.
Falls vorhanden, den Schlüssel auf OFF drehen und abziehen. Den Kraftstoffhahn schließen, falls vorhanden.

Einstellungen (siehe Abb. [6])



Um ungewollten Start zu vermeiden, vor den Einstellarbeiten das Zündkabel [1] entfernen und erden und die Batterie, falls vorhanden, von der negativen Klemme lösen.

Drehzahlregler-Einstellungen

Die Bowdenzugklemmschraube [2] lösen. Den Reglerhobel [3] so weit wie möglich in Pfeilrichtung bewegen. Den Bedienungshobel auf Position FAST stellen. Die Bowdenzugklemmschraube anziehen.

Fest verstellbarer Regler

Die Reglerhobel [1] wurde auf die Anforderungen des Geräteherstellers eingestellt. Falls eine Einstellung notwendig ist, wenden Sie sich bitte an einen Briggs & Stratton-Vertragshändler.

Stoppschalterkontrolle

Den Drehzahlregler auf Position STOP stellen, falls vorhanden. Der Reglerhobel [1] muß den Stoppschalter [2] berühren. Die Funktion der Regler kontrollieren. Bei Bedarf nachstellen.

Vergasereinstellungen



Der Hersteller des Geräts, an dem dieser Motor installiert ist, gibt die Höchstzahl an, bei der der Motor laufen soll. Diese Drehzahl NICHT ÜBERSCHREITEN.

Ein Vergaser mit Primer kann nicht eingestellt werden, und der Motor läuft im Leerlauf nur um 600 bis 900 U/min langsamer, wodurch sich die höher als erwartete Leerlaufdrehzahl erklärt. Wenn der Motor feste Drehzahlstellung hat, wird er überhaupt nicht langsamer.

Für Vergasereinstellungen an einem Motor mit Choke wenden Sie sich bitte an einen Briggs & Stratton-Vertragshändler.

Wartung (siehe Abb. [7] [8] [9])

Siehe **Wartungsplan**, nächste Seite.
Die stündlichen bzw. jährlichen Intervalle befolgen, je nachdem, welcher Fall zuerst eintritt. Bei Einsatz unter erschwerten Bedingungen ist häufigere Wartung erforderlich.



Um ungewollten Start zu vermeiden, vor den Einstellarbeiten das Zündkabel [1] entfernen und erden und die Batterie, falls vorhanden, von der negativen Klemme lösen.

Ölwechsel (siehe Abb. [7])

Regelmäßig den Ölstand kontrollieren.
Darauf achten, daß der richtige Ölstand beibehalten wird. Alle 5 Stunden oder täglich vor dem Motorstart überprüfen. Siehe Öleinfüllvorgang unter "Empfehlungen zum Öl".

Vorzugsweise das Öl über das Öleinführrohr absaugen, siehe Abbildung. Öl kann bei Bedarf auch an der Ölwanne abgelassen werden.

Öl wechseln.
Das Öl nach den ersten 5 Betriebsstunden wechseln. Das Öl wechseln, solange der Motor warm ist. Neues Öl des empfohlenen SAE-Viskositätsgrads nachfüllen. (Siehe Abb. [2])



Bevor der Motor oder das Gerät zum Ölablassen geöffnet werden, den Kraftstoff aus dem Tank beseitigen. Dazu den Motor solange laufen lassen, bis der Kraftstoff verbraucht ist.

Wenn das Öl oben vom Motor abgelassen wird, die Luftfilterseite [2] oben halten. Falls nötig, kann das Öl auch mit der Zündkerzenseite oben abgelassen werden.

Wenn der Ablaßstopfen [3] mit einem Knarrenschlüssel [4] entfernt wird, kann das Öl von der Motorunterseite abgelassen werden.

Wartung des Luftfilters (siehe Abb. [8])

1. Die Schrauben [2] lösen und die Abdeckung [3] abnehmen.
2. Vorfilter [4] (falls vorhanden) und Patrone [5] vorsichtig abnehmen.

Sehr schmutzigen oder beschädigten Filter austauschen. (Siehe Abb. [C])

Den Vorfilter in Wasser mit flüssigem Reinigungsmittel waschen und vor dem Einsatz gründlich trocknen lassen. Den Vorfilter nicht ölen.

Die Patrone reinigen, indem sie vorsichtig auf eine flache Unterlage geklopft wird. Keine Erdlöschungsmittel wie z. B. Petroleum verwenden, die Verschleiß der Patrone bewirken. Keine Druckluft verwenden, die die Patrone beschädigt. Die Patrone nicht ölen.

3. Nach Wartung von Vorfilter und Patrone den Vorfilter an der Patrone anbringen.
4. Patrone/Vorfilter in der Luftfilterplatte [6] anbringen.
6. Die Abdeckung auf den Luftfilter legen und die Schrauben fest an der Luftfilterplatte anziehen.

orts.

kerzen (siehe Abb. [9])

bei entfernter Zündkerze kontrollieren, ob die Funke vorhanden ist. Dazu nur Briggs & Stratton-Funkenprüfer ② verwenden. (siehe Abb. [10])

Motor NICHT starten, wenn die Zündkerze nicht ausgetauscht wurde. (Wenn der Motor über den Gashebel auf Position FAST (schnell) und den Motor starten, bis er anspringt.)

Stand ③ sollte 0,76 mm betragen.

Alle 100 Stunden oder jede Saison nachdem, welcher Fall zuerst eintritt. Ein Ölwechsel ist beim Briggs & Stratton-Vertrags-

In allen Ländern sind Widerstandszündkerzen zur Zündsignalen vorgeschrieben. Wenn dieser mit einer Widerstandszündkerze ausgestattet ist, muss derselbe Zündkerzentyp verwendet werden.

halten (siehe Abb. [9])

den Motor sicherzustellen, Reglergestänge, Ventile ④ von Fremdkörpern frei halten.

Reinigungen von Fremdkörpern am Ventilschutz ⑤ können Feuer verursachen. Im Bereich vor jedem Einsatz untersuchen und reinigen.

Ventilschutz mit einem Funkenfängersieb ⑥ das Sieb zur Reinigung und Inspektion des Ventilschutzes austauschen.

und Mähgutablagerungen vom Motor Ventilschutz ⑦ reinigen. Den Motor nur mit Wasser abspritzen, weil Wasser den Motor schädigen kann. Mit einer Bürste oder Druckluft

und Mähgutablagerungen können das Ventil verstopfen, insbesondere nach längerem Einsatz mit trockenem Gras. Zur Vermeidung von Motorschaden müssen u. U. die inneren Ventilschutzflächen gereinigt werden. Wenden Sie sich an Ihren Vertragspartner für weitere Informationen bitte an einen Briggs & Stratton-Vertragspartner.

Wartungsplan

Die stündlichen bzw. jährlichen Intervalle befolgen, je nachdem, welcher Fall zuerst eintritt. Bei Einsatz unter erschwerten Bedingungen ist häufigere Wartung erforderlich.

Die ersten 5 Stunden

- Öl wechseln

Alle 5 Stunden oder täglich

- Ölstand kontrollieren
- Reglergestänge, Federn und Regler reinigen
- Schalldämpferbereich reinigen und prüfen

Alle 25 Stunden oder jede Saison

- Bei Einsatz mit schwerer Last oder bei hohen Umgebungstemperaturen Öl wechseln
- Luftfilter-Vorfilter warten*
- Luftfilterpatrone warten, falls kein Vorfilter vorhanden ist*

Alle 50 Stunden oder jede Saison

- Öl wechseln
- Funkenfänger untersuchen, falls vorhanden.

Alle 100 Stunden oder jede Saison

- Luftfilterpatrone warten, falls ein Vorfilter vorhanden ist
- Kühlsystem reinigen*
- Zündkerze austauschen

* Bei hohem Staubaufkommen oder Fremdkörpern in der Luft oder nach längerem Einsatz in hohem, trockenem Gras häufiger reinigen.

Lagerung

Motoren, die länger als 30 Tage gelagert werden, müssen geschützt oder es muß der Kraftstoff abgelassen werden, damit sich im Kraftstoffsystem oder an wichtigen Vergaserteilen keine Ölrückstände bilden.

Zum Schutz des Motors empfehlen wir Briggs & Stratton-Benzinzusatz [11], der beim Briggs & Stratton-Vertragshändler erhältlich ist. Den Zusatz im Kraftstofftank oder Lagerungsbehälter mit dem Kraftstoff mischen. Den Motor kurz laufen lassen, damit der Zusatz durch den Vergaser fließen kann. Motor und Kraftstoff können bis zu 24 Monate gelagert werden.

Hinweis: Wenn kein Zusatz verwendet wird, den Kraftstoff vollständig aus dem Tank entfernen und den Motor laufen lassen, bis er aus Kraftstoffmangel ausgeht.

1. Solange der Motor noch warm ist, das Öl aus dem Kurbelgehäuse ablassen. Frisches Öl des empfohlenen SAE-Viskositätsgrads nachfüllen. (siehe Abb. [12])
2. Die Zündkerze entfernen und ca. 15 ml Motoröl in den Zylinder gießen. Die Zündkerze wieder anbringen und den Motor langsam drehen, um das Öl zu verteilen.
3. Gras und Mähgutablagerungen von Zylinder und Zylinderrippen, unter der Motorabdeckhaube und um den Schalldämpfer herum beseitigen.
4. Den Motor an einem sauberen und trockenen Platz aufbewahren, aber NICHT neben einer Heizung oder Wassererwärmer mit Dauerflamme oder anderen funkenerzeugenden Vorrichtungen.

Service

Wenden Sie sich an einen Briggs & Stratton-Vertragshändler. Der Händler hat einen Vorrat von Briggs & Stratton-Originalteilen auf Lager und verfügt über spezielle Reparaturwerkzeuge. Ausgebildete Mechaniker sorgen für zuverlässige Reparaturen an allen Briggs & Stratton-Motoren. Nur Briggs & Stratton-Vertragshändler erfüllen die Briggs & Stratton-Normen.



Sie finden den nächsten Briggs & Stratton-Vertragshändler in den "Gelben Seiten"™ unter "Motoren", "Benzinmotoren", "Rasenmäher" oder einer ähnlichen Kategorie. Weltweit stehen über 30.000 Vertragshändler zur Ihrer Verfügung.

Hinweis: Das Zeichen mit den gehenden Fingern und die "Gelben Seiten" sind in einigen Ländern eingetragene Warenzeichen.

Ein illustriertes Werkstatthandbuch mit "Funktionstheorien", allgemeinen Angaben und ausführlichen Informationen zu Einstellung und Reparatur von Briggs & Stratton-Einzylinder-OHV-Viertaktmotoren ist erhältlich. Sie können es unter Ersatzteil Nr. 272945 bei Ihrem Briggs & Stratton-Vertragshändler bestellen.

Bestehen Sie auf originalen Briggs & Stratton-Ersatzteilen mit unserem Zeichen auf der Verpackung und/oder dem Teil. Andere Teile bringen u. U. nicht die gleiche Leistung und können die Garantie aufheben.

Reparaturarbeiten auf Garantie am Ihnen entstandenen Unannehmlichkeiten kann Reparaturarbeiten auf in meisten Fällen handelt es sich um einen Anspruch nach Garantiefreiheit. Die Garantie kann zum genommen werden, wenn ein durch Fehler bei Versand, Handhabung, zu Motorschaden kommt. Die Garantie wenn die Seriennummer des Motors gebaut oder modifiziert wurde.

Schuldung des Vertragshändlers nicht Untersuchung durchgeführt, um zu Anspruch genommen werden kann. Dem Großhändler bzw. dem Werk alle zu übermitteln. Wenn der Großhändler, daß der Anspruch gerechtfertigt ist, defekten Teile vollständig erstattet. Zur stellen Mißverständnissen zwischen nachstehend einige der Ursachen für die von der Garantie nicht abgedeckt

hängt von den Bedingungen, unter sowie von der Pflanze, die er erhält, ab. Pflanzens, Pumpen und Kreiselmäher der Schmutz eingesetzt, wodurch es zu kann, die wie vorzeitiger Verschleiß schließt, der durch das Eindringen von Erzen-Reinigungsmittel oder anderen

schadenden Stoffen in den Motor aufgrund von unzureichender Wartung verursacht wurde, wird nicht durch die Garantie abgedeckt.

Diese Garantie deckt nur Material- und/oder Verarbeitungsschäden am Motor ab, und nicht den Austausch oder die Rückerstattung für das Gerät, an dem der Motor installiert ist. Außerdem gilt die Garantie nicht für Reparaturen, die durch folgendes notwendig geworden sind:

1. PROBLEME DURCH TEILE, DIE KEINE BRIGGS & STRATTON ORIGINALTEILE SIND.
2. Geräteregler oder -vorrichtungen, die Start verhindern, unzureichende Motorleistung verursachen oder die Motorlebensdauer verkürzen. (Wenden Sie sich an den Gerätehersteller.)
3. Undichte Ventile, verstopfte Kraftstoffrohre, blockierende Ventile oder andere Schäden durch die Verwendung von verunreinigtem oder altem Kraftstoff. (Sauberes, frisches, bleifreies Benzin und Briggs & Stratton-Benzinstabilisator Teiler 5041 verwenden.)
4. Teile, die zerbrochen oder gebrochen sind, weil der Motor mit zu wenig oder verunreinigtem Schmieröl oder einer falschen Schmierölsorte betrieben wurde (den Ölstand täglich oder nach jeweils 6 Betriebsstunden kontrollieren. Öl bei Bedarf nachfüllen und in den empfohlenen Zeiträumen wechseln.) Siehe "Bedienungsanleitung".
5. Reparatur oder Einstellungen angeschlossener Teile wie Kupplungen, Getriebe, Formteuerungen usw., die nicht von Briggs & Stratton hergestellt wurden.
6. Schäden oder Verschleiß an Teilen durch Schmutz, der durch unzureichende Luftfilterwartung, falschen Wiederaufbau oder die Verwendung von nicht-originalen

Luftfilterelementen oder Patronen in den Motor eingedrungen ist. (In den empfohlenen Intervallen das Oil-Foam®-Element bzw. den Schaum-Vorfilter reinigen und nachschmieren und die Patrone austauschen.) Siehe "Bedienungsanleitung".

7. Teile, die durch Überdrehen oder Überhitzung aufgrund von Gras, Fremdkörpern oder Schmutz, die die Kühlrippen oder den Schwungradbereich verstopfen, beschädigt werden oder Schäden durch Einsatz des Motors in engen Räumen ohne ausreichende Belüftung. (Zylinderrippen, Zylinderkopf und Schwungrad in den empfohlenen Intervallen reinigen.) Siehe "Bedienungsanleitung".
8. Motor- oder Geräteteile, die durch starke Vibrationen durch lose Motormontage, lose Schnittmesser, unausgewuchtete Messer oder lose oder unausgewuchtete Impeller, falsche Montage des Geräts an der Motorkurbelwelle, Überdrehen oder anderen Mißbrauch bei Betrieb gebrochen sind.
9. Eine verbogene oder gebrochene Kurbelwelle durch Auftreffen eines Kreiselmäher-Schnittmessers auf einen harten Gegenstand oder zu starke Spannung des Keilriemens. Routineeinstellungen des Motors.
10. Schäden an Motor oder Motorkomponenten, d. h. an Verbrennungskammer, Ventilen, Ventilnuten, Ventilführungen, oder durchgebrannte Starterwicklungen durch Verwendung von alternativen Kraftstoffen wie Flüssiggas, Erdgas, modifiziertes Benzin usw.

Garantieleistungen sind nur durch Briggs & Stratton-Vertragshändler erhältlich. Sie finden den nächsten Vertragshändler in den "Gelben Seiten™" unter "Motoren", "Benzinmotoren", "Rasenmäher" oder einer ähnlichen Rubrik.

Briggs & Stratton-Garatieschein für Motorbesitzer

Gültig ab 1. 2. 1994, ersetzt alle nicht datierten Garantien und alle Garantien mit Datum vor dem 1. 2. 1994

BESCHRÄNKTE GARANTIE

repariert oder ersetzt kontrolliert jedes Teil oder Teile des Motors, die Material und/oder Verarbeitungsschäden aufweisen. Transportkosten für Teile, die im Rahmen dieser sowie von der Pflanze, die er erhält, ab. Pflanzens, Pumpen und Kreiselmäher der Schmutz eingesetzt, wodurch es zu kann, die wie vorzeitiger Verschleiß schließt, der durch das Eindringen von Erzen-Reinigungsmittel oder anderen

Briggs & Stratton Corporation

F. P. Stratton, Jr.

F. P. Stratton, Jr.
Chairman and Chief Executive Officer

GARANTIEFRIST

MOTOREN	INNERHALB DER USA UND KANADAS		AUSSERHALB DER USA UND KANADAS	
	VERBRAUCHERANWENDUNG*	GEWERBLICHER EINSATZ*	VERBRAUCHERANWENDUNG*	GEWERBLICHER EINSATZ*
	2 Jahre - Motor / lebenslang** - Magnatron®-Zündung			
opa™, Industrial Plus™ und alle I/C®.	2 Jahre	1 Jahr	2 Jahre	1 Jahr
Power®.	2 Jahre	90 Tage	2 Jahre †	90 Tage
motoren an Rasenmäher, Fliesen, Kantenschneidern, maschinen, Ackerfräsen und allen Sno/Gard-Motoren.	2 Jahre	90 Tage	1 Jahr	90 Tage
Standardmotoren.	1 Jahr	90 Tage	1 Jahr	90 Tage

Garantie bedeutet "Verbraucheranwendung" den Einsatz des Geräts durch den Endverbraucher bei sich zu Hause. "Gewerblicher Einsatz" bedeutet alle anderen Verwendungen, orbliche, rentable oder Verdienstswecke. Sobald ein Motor einmal für den gewerblichen Einsatz verwendet wurde, wird er im Rahmen dieser Garantie weiterhin als Motor für gewerblichen Motoren, die für Heimen oder auf gewerblichen oder Mietbahnen eingesetzt worden, haben keine Garantie.

Garantie der Magnatron®-Zündung deckt Teile und Arbeitskosten für die ersten fünf (5) Jahre nach Kaufdatum ab; danach nur noch Teile. "Lebenslang" bedeutet die Lebensdauer des in den Erklärungen.

ation, Neuseeland, im nahen Osten und Afrika.

ZUM ERHALT VON GARANTIELEISTUNGEN AN BRIGGS & STRATTON-MOTOREN IST KEINE GARANTIEKARTE ERFORDERLICH.

BEHALTEN SIE DIE KAUFQUITTUNG AUF. ZUM ERHALT VON GARANTIELEISTUNGEN IST DER NACHWEIS DES KAUFDATUMS NOTWENDIG.

werden unter einem oder mehreren der folgenden Patente hergestellt: Konstruktion D-247.177 (andere Patente angemeldet)

700	5.197.422	5.105.331	5.040.503	4.995.357	4.895.119	4.520.288	4.355.253	4.168.288	DES. 308.872
378	5.191.004	6.000.800	5.016.588	4.977.879	4.819.593	4.453.507	4.270.509	DES. 309.458	DES. 308.871
425	5.150.674	6.040.644	4.996.956	4.971.219	4.694.792	4.430.984	4.233.534	DES. 309.457	