

Seilklemme LMG

Zugkraft 2.000 – 5.000 daN



Die LITTLE MULE® Seilklemme ist ein Anschlagmittel zum Greifen, Ziehen und Spannen von nicht ummantelten Drahtseilen, Kabel und Metallstangen aller Art in Abhängigkeit von Seildurchmesser und Oberflächenbeschaffenheit, bis zu einer Materialfestigkeit von max. 1770 N/mm².

Parallele Klemmbacken geben einen rutschfesten Halt, ohne das Seil zu beschädigen.

Eine spezielle Führung verhindert einerseits ein Herabfallen der Klemme vom Seil und ermöglicht andererseits sofortiges Lösen.

Das Modell LMG II-X ist mit geriffelten Klemmbacken ausgestattet und eignet sich in Abhängigkeit von Seildurchmesser und Oberflächenbeschaffenheit für Seile mit einer Materialfestigkeit von bis zu 1960 N/mm² bei max. Seildurchmesser.

Typ	Zugkraft daN	für Seildurchmesser mm	Zugöse mm	Gewicht kg	Art.-Nr.	Preis pro Stück Euro
LMG I	2.000	5 - 15	31 x 44	1,6	N02606516	160,00
LMG II	3.000	8 - 20	31 x 44	2,9	N02606517	264,00
LMG II-X	3.000	8 - 20	31 x 44	2,9	N02608043	315,00
LMG III	5.000	18 - 32	66 x 93	9,5	N02607609	792,00

Drahtseilkloben UR

Tragfähigkeit 1 – 6,4 t

einrollig, klappbar, mit Stahlrolle



Die Yale Drahtseilkloben ermöglichen durch Aufklappen einer Seitenklappe ein einfaches Auflegen des Seiles auf die Rolle. Zum schnellen Herstellen eines Anschlagpunktes, bzw. zur Umlenkung eines Seils. Durch Schwenken des Hakens in Zugrichtung wird der Kloben sicher verriegelt.

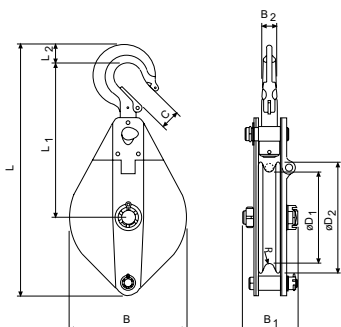
Die Rollen aus hochwertigem Stahlguss haben mechanisch bearbeitete Seilrillen und sind mit Permaglide® Gleitlagern ausgestattet.

Bei der Auswahl und Einstufung von Drahtseilkloben sind die Grundsätze für Seiltriebe DIN 15020 zu beachten.



Drahtseilkloben UR sind nicht für den Motorbetrieb geeignet!

Typ	Tragfähigkeit t	B mm	B ₁ mm	B ₁₂ mm	C mm	ØD ₁ mm	ØD ₂ mm	L mm	L ₁ mm	L ₂ mm	R mm	Seil Ø mm	Gewicht kg	Art.-Nr.	Preis pro Stück Euro
UR 100	1,00	118	76	17	23	85	105	305	200	23	4	7	3,3	N46000005	173,00
UR 200	2,00	199	92	24	27	150	190	425	263	30	7	13	8,9	N46000003	282,00
UR 320	3,20	230	108	28	31	180	220	496	295	40	9	15	15,5	N46000004	370,00
UR 640	6,40	270	116	35	42	210	260	655	375	47	10	18	26,5	N46000006	645,00



Beispiel Zuordnung
Drahtseilkloben

