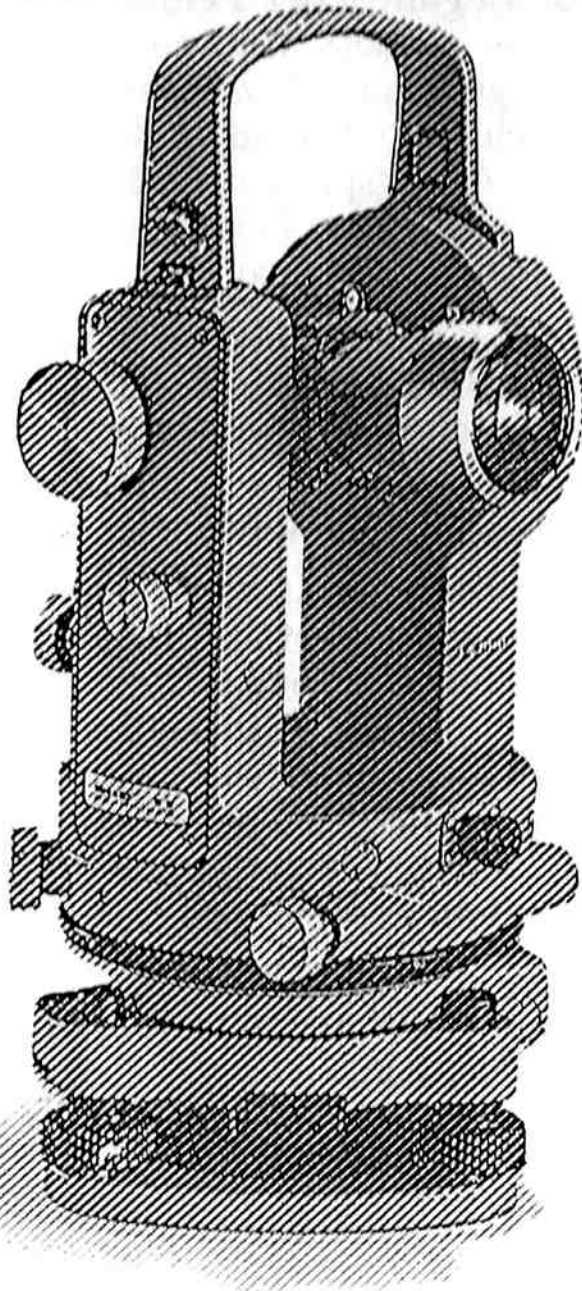


WILD T1

Gebrauchsanweisung



Leica

713/00100

Der Umgang mit Instrumenten

Jedes Vermessungsinstrument ist nur dann voll leistungsfähig, wenn es sorgfältig behandelt und gepflegt wird und wenn man die anzuwendenden Vermessungsmethoden den Eigenschaften des Instrumentes anpasst. Zum Instrument gehört stets die Gebrauchsanweisung.

Aufbewahren. Das Instrument ist möglichst in einem staubfreien, trockenen Raum ohne grosse Temperaturschwankungen aufzubewahren. In feuchtem Klima muss man es aus seinem dicht schliessenden Behälter herausnehmen, damit die Luft um das Instrument zirkulieren kann. Instrumente, die lange Zeit unberührt stehen bleiben, werden leicht vom Fungus befallen. Um dem zu begegnen, stellt man sie offen (nicht im Behälter) in einen luftigen Wärmeschrank mit unten eingebauter Heizung (Heizelement oder elektrische Lampe) und mit Lattenrost oder Luftlöchern in den Einlegeböden.

In extrem kalten Gegenden soll das Instrument während des Einsatzes nicht in die warme Unterkunft mitgenommen werden, sondern an einem geschützten Ort der Aussentemperatur ausgesetzt bleiben. Dadurch vermeidet man das Beschlagen der Optik und die Taubildung im Innern des Instrumentes bei Wiederaufnahme der Arbeit.

Prüfen. Vor Beginn jeder Feldarbeitsperiode ist das Instrument gemäss Gebrauchsanweisung zu prüfen und gegebenenfalls zu justieren. Das empfiehlt sich auch nach Abschluss der Feldarbeiten, bei längeren Arbeitspausen und nach längeren Transporten, damit man keine Arbeitszeit infolge Ausfall des Instrumentes verliert.

Aufstellen. Das Instrument wird auf das Stativ gesetzt und, während man es noch mit einer Hand festhält, festgeschraubt. Bei abnehmbarem Dreifuss achte man darauf, dass dieser korrekt verriegelt ist (Pfeil zeigt nach unten).

Bei grossen Temperaturunterschieden zwischen Instrument (Lagertemperatur) und Luft am Einsatzort muss dem Instrument Zeit gegeben werden, in ein thermisches Gleichgewicht zu kommen. Als Faustregel gilt, dass diese Zeitspanne in Minuten mindestens gleich dem Temperaturunterschied in °C ist, z.B. Lagertemperatur (Zimmer) 20°C, Aussentemperatur -10°C = mindestens 30 min.

Ein Instrument darf **nie** unverschraubt auf dem Stativ stehen bleiben.



WILD T1

Mikrometertheodolit

Achtung! Automatischer Höhenindex.

Damit das Vertikalkreisbild im Fenster des Ablesemikroskopes korrekt erscheint, **muss** der Theodolit wie üblich horizontalisiert werden.

Inhalt

	Seite		Seite
1. Technische Daten	3	4. Zusätzliche Ausstattung	19
2. Beschreibung	4	4.1 Diverses	19
2.1 Instrument	4	4.1.1 Nivellierlibelle	19
2.2 Stative	7	4.1.2 Autokollimationsokular	20
3. Gebrauchsanweisung	8	4.1.3 Okularlampe	22
3.1 Aufstellen des Stativs	8	4.1.4 Planplattenmikrometer	22
3.2 Auspacken des Instrumentes	9	4.1.5 Vorsatzlinsen	23
3.3 Zentrieren und Horizontieren	9	4.1.6 Pfeilerplatte	23
3.3.1 Zentrieren mit Schnurlot	9	4.1.7 Zentrierstock	23
3.3.2 Zentrieren mit Zentrierstock	9	4.1.8 Wechselokulare	24
3.3.3 Horizontieren	10	4.2 Elektrische Beleuchtung	25
3.3.4 Zentrieren mit optischem Lot	11	4.3 Zielmarkensatz	27
3.3.5 Zentrieren unter Firstpunkten	12	4.4 Bussolen	29
3.4 Fernrohr fokussieren und einstellen	12	4.4.1 Röhrenbussole	29
3.5 Winkelmessung	13	4.5 Lotgeräte	31
3.5.1 Kreisablesung	13	4.6 Zusatzausstattung für astronomische Beobachtungen	31
3.5.2 Orientieren des Horizontalkreises	14	4.6.1 Steilsichtprisma	31
3.5.3 Einfache Winkelmessung	14	4.6.2 Zenitokulare	32
3.5.4 Satzmessung	15	4.6.3 Okularfilter	32
3.5.5 Messen von Vertikalwinkeln	16	4.6.4 Sonnenprisma (nach Prof. Roelofs)	32
3.5.6 Vertikalwinkelmessung mit 3-Faden-Methode	17	4.7 Aufsatzkreisel	34
3.6 Tachymetrische Aufnahmen	18	4.8 Wild-Distomate	34
		4.9 Laserokular	34

5. Prüfen und Justieren	35
5.1 Stativ	35
5.2 Alhidadenlibelle	35
5.3 Dosenlibelle	36
5.4 Ziellinienfehler	36
5.5 Indexfehler	38
5.6 Optisches Lot	39
5.7 Zielmarkenträger	40
5.8 Zentrierstock	40
5.9 Lattenlibelle	41
6. Pflege und Aufbewahrung	42

Seite

1. Technische Daten

Standardabweichung (nach DIN 18723)	10 ^{cc} (3")
Fernrohr	aufrechtes Bild
Vergrößerung	30×
Freier Objektivdurchmesser	42 mm
Schfelddurchmesser auf 1000 m	27 m
Kürzeste Zielweite	1,7 m
Multiplikationskonstante	100
Additionskonstante	0
Empfindlichkeit der Dosenlibelle	8'/2 mm
Alhidadenlibelle	30"/2 mm
Automatischer Höhenindex	
Einspielgenauigkeit	±1"
Einspielbereich	±2'
Glaskreise	400 ^g (360°)
Teilungsdurchmesser Hz-Kreis	79 mm
V-Kreis	79 mm
Teilungsintervall Hz- und V-Kreis	1 ^g (1°)
Direkt ablesbar	0,002 ^g =0,2 ^c (6")
Schätzung	0,001 ^g =0,1 ^c (3")

2. Beschreibung

Dazu Bilder 1 und 30 am Schluss des Heftes. Die Zahlen in Klammern im Text beziehen sich auf die Bildlegenden.

2.1 Instrument

2.1.1 Dreifuss

Der Dreifuss ist die Basis des Instrumentes. Wesentlichster Teil sind die drei Fusschrauben zum Vertikalstellen der Stehachse. Die Grundplatte (1) ist mit einem Einheitsgewinde versehen, das die Verwendung des T1 auf jedem Wild-Stativ ermöglicht. Eine Federplatte drückt die Fusschrauben auf die Grundplatte. Die Dosenlibelle (24) dient zum Vorhorizontieren. Das Instrument ruht im Zentrierteller des Dreifusses und wird darin mit der Drehknopfverriegelung (41, Bild 14) gesichert (Pfeil nach unten), die bei Verlassen der Fabrik durch eine Schlitzschraube am Drehknopf gegen unbeabsichtigtes Öffnen blockiert ist. Für Zwangszentrierungen wird der Drehknopf entarretiert, indem man die Schlitzschraube mit einem Schraubenzieher bis zum Anschlag hineindreht. Zeigt der Pfeil des Drehknopfes nach oben, so kann man das Instrument aus dem Dreifuss heben oder es in ihn einsetzen.

2.1.2 Unterteil

Der Unterteil des Instrumentes besteht aus dem Zentrierflansch, dem Stehachssystem und dem Horizontalkreis. Die Achsbuchse ist mit dem Zentrierflansch fest verschraubt. Bei angezogener Limbusklemme (25) wird der Horizontalkreisträger an die Achsbuchse geklemmt. Dreht man die Alhidade bei festgezogener Seitenklemme

(7) mit dem Limbtrieb (3) oder bei gelöster Limbusklemme, so dreht sich der Horizontalkreis mit. Sind Limbusklemme und Seitenklemme gelöst, kann man den Horizontalkreis mit dem schwarzen Kreisverstellring (5) auf einen beliebigen Wert grob einstellen, was ausserdem durch eine Hilfsteilung (0^{h} , 100^{h} , 200^{h} , 300^{h} bzw. 0° , 90° , 180° , 270°), die man am Indexstrich (6) abliest, erleichtert wird. Limbusklemme und Limbtrieb dienen nur zum Orientieren des Horizontalkreises. Bei der Winkelmessung selbst dürfen sie nicht berührt werden. Sie sind deshalb in der Form von den übrigen Bedienungsknöpfen fühlbar verschieden.

2.1.3 Alhidade

Die Alhidade ist der um die Stehachse drehbare Oberteil des Instrumentes. Ihre wesentlichsten Teile sind die beiden Fernrohrstützen, das Vertikalkreisgehäuse, die Alhidadenlibelle (8) zum Vertikalstellen der Stehachse und das optische Lot (22), mit einem Fokussierbereich von $0,5 \text{ m} - \infty$, zum Zentrieren über einem Bodenkpunkt. Mit der Seitenklemme (7) und der Höhenklemme (20) können Alhidade und Fernrohr in einer beliebigen Richtung fixiert werden. Seitentrieb (23) und Höhentrieb (21) dienen bei angezogener Klemme zum Einstellen einer gegebenen Richtung.

Wie beim Horizontalkreis beträgt das Teilungsintervall 1^{s} (400^{s} -Teilung) oder 1° (360° -Teilung). Die Bezifferung beginnt mit Null im Zenit, so dass Zenitwinkel abgelesen werden. Beim Kippen des Fernrohrs um die Kippachse dreht sich der Vertikalkreis mit. Zur Beleuchtung der Ablesestelle beider Kreise dient der klapp- und drehbare Spiegel (11) an der linken Fernrohrstütze. Die Kreise werden im Ablesemikroskop (9) mit Hilfe eines Mikrometers numerisch abgelesen (Bild 5 und 6).

Zum bequemen Tragen hat das Instrument über den Fernrohrstützen einen Griff (16). Er wird nach Lösen der Klemmschraube (15) und Anheben der Sicherheitsraste (17) seitlich abgezogen, wenn man z.B. die Kreisbussole oder den Distomat-Zielkopf aufsetzen will oder mit Objektiv- und Okularzubehör in beiden Fernrohrlagen misst.

2.1.4 Automatischer Höhenindex (Bild 2)

Auf dem Weg zum Ablesemikroskop geht das Bild des Vertikalkreises durch ein Gefäss mit glasklarem Silikonöl. Steht die Stehachse des Instrumentes genau vertikal (Figur links), so bilden der Boden des Gefässes und die Oberfläche des Silikonöls eine planparallele Platte, durch die die Strahlen ungebrochen durchgehen. Ist aber die Stehachse um den kleinen Winkel δ gegen das Lot geneigt (Figur rechts), so bildet die Flüssigkeit einen Keil mit dem Winkel δ . Mit einem Brechungsindex n des Silikonöls wird die Ablenkung der Strahlen $(n-1)\delta$. Diese Ablenkung kompensiert den Einfluss kleiner Restneigungen der Stehachse auf die Vertikalkreisablesung.

Der Brechungsindex ist temperaturabhängig. Beim verwendeten Silikonöl ändert sich der Faktor $(n-1)$ um 1‰ pro 1° C Temperaturänderung. Rechnet man mit einem verhältnismässig grossen Neigungsfehler der Stehachse von 60", so ergibt sich bei einem Temperaturunterschied von 50° C gegenüber der Justiertemperatur von +20° C ein Fehler von $0,05 \times 60'' = 3''$. Da aber so grosse Temperaturunterschiede und Stehachsneigungen höchst selten auftreten, liegt der zu erwartende Kompensationsfehler immer innerhalb der Messgenauigkeit des T1.

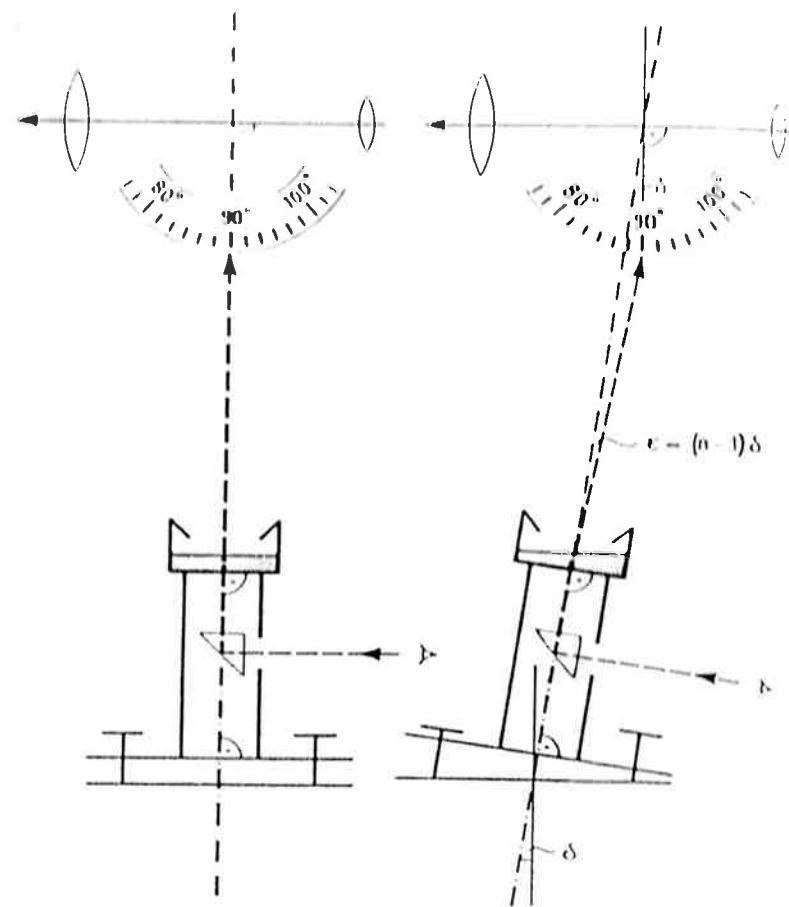


Bild 2 Arbeitsweise des Flüssigkeitskompensators bei einem kleinen Stehachsenfehler δ , dargestellt für eine horizontale Visur.

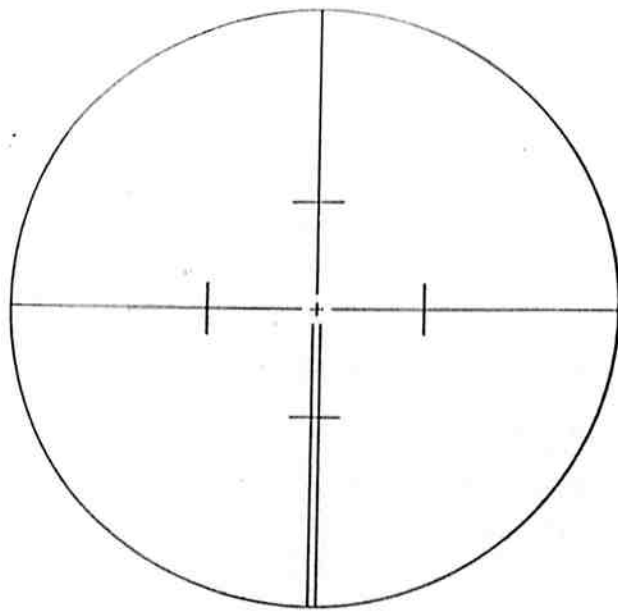


Bild 3 Fadenkreuz

2.1.5 Fernrohr

Das Fernrohrokular (10) ist fokussierbar und hat eine Dioptrienteilung, so dass der Beobachter das Fadenkreuz (Bild 3) sofort entsprechend seinem Auge einstellen kann. Um das Okular leicht gegen andere Okulare auswechseln zu können, ist es mit einem Bajonettring (12) befestigt. Für die optische Distanzmessung hat das Fadenkreuz Distanzstriche 1:100. Zum Scharfeinstellen des Fernrohrbildes dient der Fokussiering (13) mit Grob-Fein-Trieb.

Ein kleiner Spiegel im Innern des Fernrohres dient zum Aufhellen des Sehfeldes, um bei Arbeiten in der Dunkelheit das Fadenkreuz sichtbar zu machen. Lichtquelle ist dabei, wie für die Kreisablesung, die Ansteckbeleuchtung (Bild 12) oder die Einstecklampe (Bild 13). Die Sehfeldaufhellung ist wirksam, wenn der Stellhebel unter dem Richtglas (14) am objektivseitigen Anschlag steht.

Das Fernrohrbild des T1 ist aufrecht und seitenrichtig (terrestrisches Fernrohr).

2.2 Stative

Im allgemeinen wird für die Arbeit mit dem T1 das Stativ GST20, mit ausziehbaren Beinen, empfohlen. Es erlaubt rasches Zentrieren unter allen Geländebedingungen. Das extralange Stativ GST20-2 ist bis 2,5 m ausziehbar und eignet sich besonders für Zielungen über den Strassenverkehr, über hohe Felder, Büsche und Hecken.

Da alle Zentralanzugschrauben das gleiche Gewinde haben, können auch alle anderen Wild-Stativ verwendet werden. Jedes Stativ hat einen Schutzdeckel für den Stativteller, einen Inbusschlüssel sowie Haltebügel für den Batteriekasten. Ein Schultertraggurt wird auf besondere Bestellung geliefert.

3. Gebrauchsanweisung

3.1 Aufstellen des Stativs

Zuerst prüft man, ob alle Schrauben und Verbindungen des Stativs fest sind. Mit dem Inbusschlüssel aus der Stativtasche sind eventuell lockere Schrauben nachzuziehen (Bild 23). Dann nimmt man aus der Stativtasche das Schnurlot, steckt seine Steckhülse von unten her in die Zentralanzugschraube des Stativs und sichert sie durch Rechtsdrehen gegen Herausfallen. Das Stativ wird vorerst so aufgestellt, dass der Stativteller ungefähr horizontal ist und das Schnurlot innerhalb 2 cm auf den Bodenpunkt zeigt, wobei sich die Zentralanzugschraube etwa in der Mitte der kreisrunden Stativtelleröffnung befindet. Die Stativschuhe werden jetzt gleichmässig fest in den Boden getreten. Ungleiches Eindringen wird durch Ein- bzw. Ausziehen eines oder zweier Stativbeine ausgeglichen. Bevor man das Instrument auf das Stativ setzt, sind immer die Klemmschrauben an den ausziehbaren Beinen auf festen Sitz zu überprüfen.

Wird auf einem Stationspunkt das Stativ mit bereits aufgesetztem Instrument aufgestellt, so ist beim Eintreten der Stativbeine das Instrument mit einer Hand festzuhalten, um eventuelle Stösse abfangen zu können.

Auf glatten Böden, wie Beton oder Parkett, wo die Stativbeine keinen Halt finden oder nicht eingetreten werden dürfen, verwendet man den Stativstern GST4 als Unterlage.

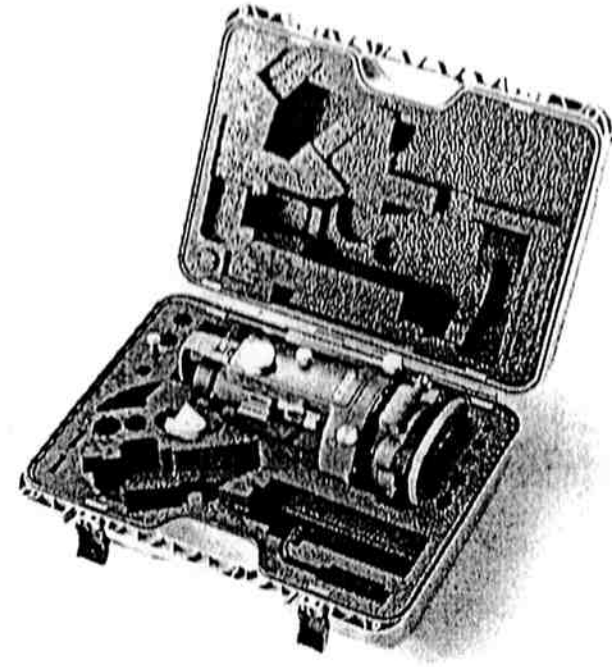


Bild 4 Wild T1 im Behälter

3.2 Auspacken des Instrumentes

Das Instrument wird aus dem Behälter herausgehoben, auf das Stativ gesetzt und sofort mit der Zentralanzugschraube mässig festgezogen. Den Behälter verschliesst man wieder, um ihn sauber zu halten.

3.3 Zentrieren und Horizontieren

3.3.1 Zentrieren mit Schnurlot

Bei gelockerter Zentralanzugschraube verschiebt man das Instrument auf dem Stativteller, bis das Schnurlot genau über dem Bodenpunkt hängt. Dann zieht man die Zentralanzugschraube wieder mässig an und verpackt das Schnurlot in der Stativtasche. Bei Windstille kann man das Instrument mit dem Schnurlot auf etwa 2 mm genau zentrieren.

3.3.2 Zentrieren mit Zentrierstock

Verwendet man zum Zentrieren einen in die Zentralanzugschraube eingeführten Zentrierstock (zusätzliche Ausstattung), so setzt man die Zentrierspitze genau auf den Bodenpunkt und verlängert oder verkürzt die Stativbeine, bis die Libelle am Zentrierstock ungefähr einspielt. Dann verschiebt man das Instrument auf dem Stativteller, bis die Blase der Dosenlibelle am Zentrierstock im Zentrum des Einstellkreises steht. Darauf dreht man den Unterteil des Zentrierstockes um 180°. Steht die Blase nicht mehr innerhalb des Einstellkreises, so verschiebt man das Instrument nochmals, bis der **halbe** Ausschlag der Blase weggestellt ist. Dann zieht man die Zentralanzugschraube wieder mässig an. Mit dem Zentrierstock beträgt die zu erwartende Standardabweichung etwa ± 1 mm (siehe auch 4.1.7 und

5.8). Die Instrumentenhöhe (Bodenpunkt-Kippachse) kann an der Teilung des Zentrierstockes sofort abgelesen werden, wenn die Zentrierspitze die Kurzbezeichnung «T1/T16» trägt.

3.3.3 Horizontieren

Als Merkregel beim Horizontieren gilt immer, dass sich die Libellenblase in derselben Richtung bewegt wie der Daumen der linken Hand beim Drehen einer Fusschraube. Während des Horizontiervorganges soll man darauf achten, dass die Alhidadenlibelle nie von der Sonne beschienen wird, da einseitige Erwärmung den Spielpunkt der Libelle verändern kann. Nachdem man mit Hilfe der Fusschrauben die Dosenlibelle zum Einspielen gebracht hat, geht man folgendermassen vor:

1. Seitenklemme (7) öffnen und Okular des optischen Lotes (22) über Fusschraube A stellen. Fusschrauben B und C einander entgegengesetzt drehen, bis Alhidadenlibelle (8) einspielt.
2. Alhidade im Uhrzeigersinn um 90° drehen, bis die Fernrohrstütze über Fusschraube A steht. Diese Fusschraube drehen, bis Alhidadenlibelle einspielt.
3. Alhidade im gleichen Sinn um 90° weiterdrehen. Die Hälfte eines eventuellen Ausschlages durch gleichmässiges, entgegengesetztes Drehen der Fusschrauben B und C wegstellen.
4. Alhidade im gleichen Sinn um 90° weiterdrehen. Die Hälfte des Libellenausschlages mit Schraube A wegstellen.

Die Schritte 1. bis 4. werden wiederholt, bis die Alhidadenlibelle in jeder Richtung an derselben Stelle (Spielpunkt) einspielt (Justierung siehe 5.2).

3.3.4 Zentrieren (Aufstellen) mit optischem Lot

Das eingebaute optische Lot dient zum Zentrieren des Instrumentes über einem Bodenpunkt (Bereich 0,5 m bis ∞). Der mittlere Zentrierfehler beträgt etwa $\pm 0,3$ mm bei Instrumentenhöhen bis zu 1,8 m und scharf definiertem Bodenpunkt.

Zum Zentrieren mit dem optischen Lot stellt man das Stativ ungefähr über den Bodenpunkt, tritt die Stativschuhe fest ein und schraubt den T1 auf. Dann blickt man durch das optische Lot, fokussiert das Fadenkreuz durch Drehen und das Bild durch Herausziehen oder Einschieben des Okularstutzens (63, Bild 29) und bringt das Fadenkreuz durch entsprechendes Drehen der Dreifusschrauben mit dem Bodenpunkt zur Deckung.

Jetzt spielt man die Dosenlibelle am Dreifuss durch Ein- oder Ausfahren der Stativbeine ein (das Fadenkreuz bleibt dabei auf dem Bodenpunkt), horizontiert das Instrument mit der Alhidadenlibelle nach und korrigiert die Zentrierung, wenn es beim Blick durch das optische Lot notwendig erscheint. Dazu löst man die Zentralanzugschraube, verschiebt das Instrument auf dem Stativteller entsprechend (nicht drehen) und zieht die Schraube wieder mässig an.

Nun wird die Alhidade um 200° (180°) gedreht. Weicht jetzt das Fadenkreuz um einen unzulässigen Betrag vom Bild des Bodenpunktes ab, so verschiebt man (nicht drehen) das Instrument auf dem Stativteller um den **halben** Betrag.

Die Zentrierung ist einwandfrei, wenn beim Drehen der Alhidade das Fadenkreuz auf dem Bodenpunkt bleibt oder einen Kreis beschreibt, dessen Zentrum der Bodenpunkt ist, während gleichzeitig die Alhidadenlibelle in jeder Stellung einspielt (Justieren siehe 5.6).

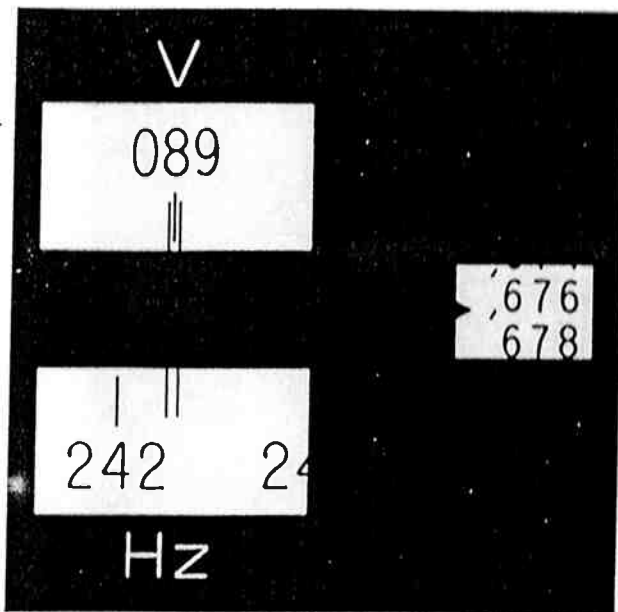
3.3.5 Zentrieren unter Firstpunkten

Soll das Instrument unter einem mit Schnurlot versehenen Firstpunkt zentriert werden, bringt man die Dosenlibelle zum Einspielen, stellt das Fernrohr horizontal (Ableseung am Vertikalkreis 100° bzw. 90°) und entfernt den Traggriff (16). Nun verschiebt man das Instrument auf dem Stativteller (nicht drehen), bis die Spitze des Schnurlotes genau auf die Zentrierspitze am Richtglas (14) zeigt. Zusätzliche Ausstattungen für optisches Zentrieren unter Firstpunkten sind in der Druckschrift «Lotgeräte» (G1 439 d) beschrieben.

3.4 Fernrohr fokussieren und einstellen

Man richtet das Fernrohr gegen den Himmel oder einen gleichmäßig hellen Hintergrund und dreht das Fernrohrokular (10), bis das Fadenkreuz scharf und tiefschwarz erscheint. Dann dreht man es im Gegenuhrzeigersinn so weit, als die Scharfeinstellung erhalten bleibt. Die dabei erhaltene, für das Auge optimale Stellung des Dioptrieringes wird an dessen Teilung abgelesen und kann vom gleichen Beobachter immer wieder benützt werden.

Nach Lösen der Seiten- und Höhenklemme (7 und 20) richtet man das Fernrohr mit Hilfe des Richtglases (14) auf das Ziel, zieht die Klemmen wieder leicht an und stellt mit Seitentrieb (23) und Höhentrieb (21) das Fadenkreuz ungefähr auf den Zielpunkt. Dann dreht man den Fokussiering (13), bis der Zielpunkt scharf erscheint. Bewegt man jetzt das Auge hinter dem Okular seitwärts oder auf und ab, so dürfen sich Fadenkreuz und Zielpunkt nicht gegeneinander verschieben. Andernfalls wird die sogenannte Parallaxe durch eine weitere Drehung am Fokussiering weggestellt.



$V = 89,677^{\circ}$

$Hz = 134,318^{\circ}$

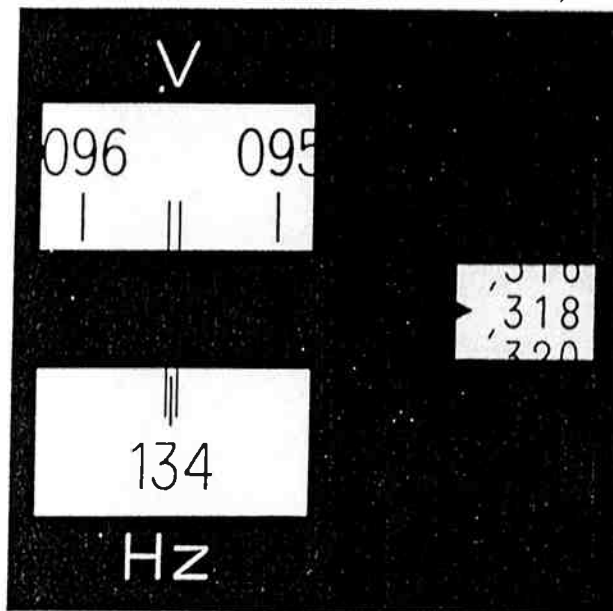


Bild 5 Kreisablesung 400°

Zur Richtungsmessung setzt man durch Drehen des Seitentriebes den Vertikalfaden genau auf das Ziel, wozu sich je nach Art des Zielpunktes der einfache Faden oder der Doppelfaden besser eignen kann. Zum Messen von Vertikalwinkeln stellt man mit dem Höhentrieb den Horizontalfaden auf den Zielpunkt ein.

3.5 Winkelmessung

3.5.1 Kreisablesung (Bild 5 und 6)

Der Beleuchtungsspiegel (11) wird aufgeklappt oder gegen den Himmel oder einen hellen Hintergrund gedreht, bis die Kreisbilder im Ablesemikroskop (9) gleichmässig hell sind. Im Ablesebild sieht man unten den Horizontalkreis «Hz», oben den Vertikalkreis «V», beide mit einem Doppelstrich als Index und rechts das für beide Kreise geltende Mikrometerfenster mit einem schwarzen Pfeil als Index.

Zum Ablesen des Horizontalkreises dreht man den Mikrometerknopf (19), bis im unteren Bild ein Teilstrich genau in der Mitte des Doppelstriches steht. Die Zahl unter diesem Strich gibt die ganzen Grade. Dazu kommt die Ablesung am Mikrometer, das in Intervalle von $0,002^{\circ}$, bzw. $6''$, beziffert ist. Steht der Index direkt oder annähernd vor einer Zahl, so wird diese abgelesen. Steht er dagegen zwischen zwei Zahlen, kann man ein halbes Intervall ablesen, d.h. bei 400° auf $0,001^{\circ}$ ($= 0,1^{\circ}$), bei 360° auf $3''$.

Die Ablesung am Vertikalkreis ist analog derjenigen des Horizontalkreises. Es sei hier nochmals erwähnt, dass die Vertikalkreisablesung wegen des automatischen Höhenindex nur bei horizontiertem Instrument möglich ist.

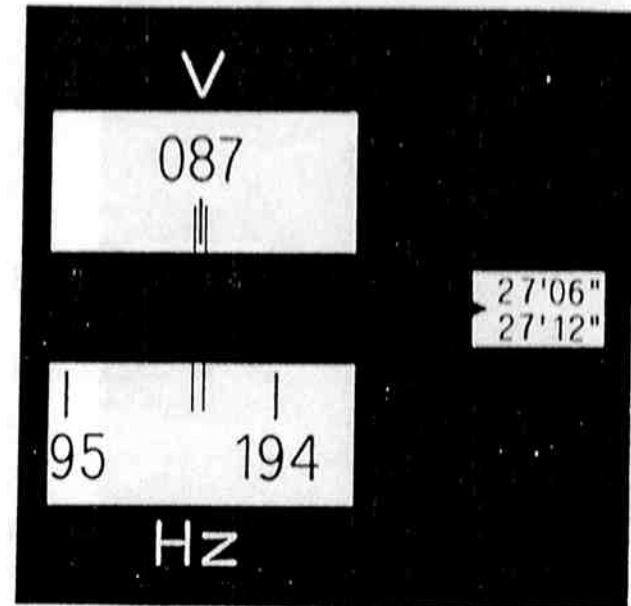
3.5.2 Orientieren des Horizontalkreises

Beim Messen von Richtungssätzen und vor allem beim Abstecken ist es zweckmässig, den Horizontalkreis so zu orientieren, dass für die Ausgangsrichtung ein bestimmter Teilkreiswert, z.B. Null oder der gegebene Richtungswinkel der Ausgangsrichtung, abgelesen wird. Dazu öffnet man die Seitenklemme (7) und die Limbusklemme (25), dreht den Kreisverstellring (5) von Hand, bis der gewünschte Gradstrich im Ablesebild erscheint, und zieht nur die Seitenklemme wieder an. Mit dem Mikrometerknopf stellt man den gewünschten Minuten- und Sekundenwert im Mikrometerfenster ein, und mit dem Seitentrieb bringt man den gewünschten Gradstrich des Horizontalkreises in die Mitte des Doppelstriches. Bei geöffneter Limbusklemme richtet man das Fernrohr auf das Ziel, zieht die Limbusklemme bis zum Anschlag an und stellt den Vertikalfaden mit dem Limbustrieb (3) genau auf den Zielpunkt. Bei den anschliessenden Messungen dürfen Limbusklemme und Limbustrieb nicht mehr betätigt werden.

3.5.3 Einfache Winkelmessung

Die einfache Winkelmessung, also das Messen des Winkels zwischen zwei Richtungen, wird hauptsächlich bei Polygonzügen angewendet. Genügt die Winkelgenauigkeit von 1° bzw. $0,5'$, so wird man nur in Fernrohrlage I (Richtglas oben) messen. Für höhere Genauigkeit misst man den Winkel in beiden Fernrohrlagen und berechnet das Mittel.

Reihenfolge der Zielungen und Kreisablesungen für die einzelne Messung eines Winkels in beiden Fernrohrlagen:



$$V = 87^\circ 27' 09''$$

$$Hz = 327^\circ 59' 36''$$

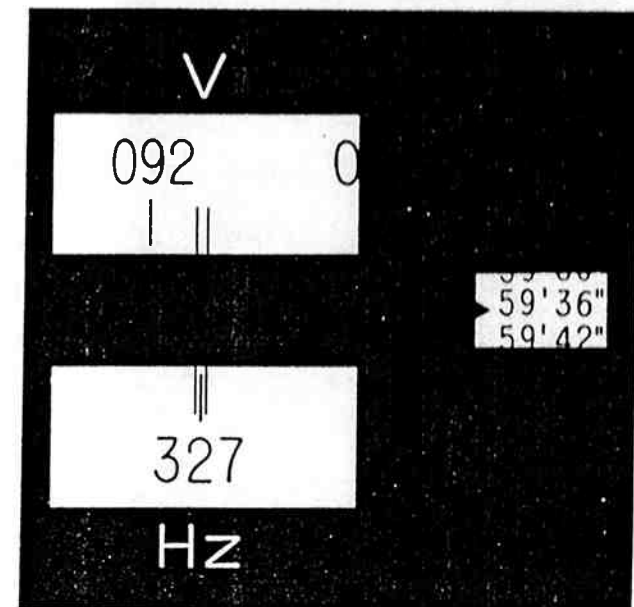


Bild 6 Kreisablesung 360°

Lage I	Ziel links
Lage I	Ziel rechts
Lage II	Ziel rechts
Lage II	Ziel links

Soll der Winkel zur Erhöhung der Genauigkeit mehrere Male gemessen werden, so wird man zwischen den einzelnen Messungen den Kreis verstellen (siehe 3.5.2), und zwar um etwa $100''$ (90°) bei zweimaliger, bzw. um etwa $50''$ (45°) bei viermaliger Messung.

3.5.4 Satzmessung

Mit dem T1 werden bei der Kleintriangulation meist Richtungssätze beobachtet oder, allgemein gesagt, dort, wo auf einem Stationspunkt mehrere Richtungen zueinander orientiert werden sollen. Man wählt eine der Richtungen als Ausgangsrichtung 1 (siehe 3.5.2) und beginnt hier die Messung in Fernrohrlage I. Man dreht die Alhidade im Uhrzeigersinn und misst nacheinander die Richtung zu den einzelnen Zielpunkten 1, 2, 3 . . . n. Genügt die Genauigkeit von $1''$ bzw. $0,5''$, so wird man nur in Lage I messen. Wenn nicht, so kippt man das Fernrohr in Lage II und beginnt mit dem letzten Zielpunkt n. Dann dreht man die Alhidade im Gegenuhrzeigersinn und misst nacheinander die Richtungen n . . . 3, 2, 1. Soll der Richtungssatz zur Erhöhung der Genauigkeit mehrere Male gemessen werden, so geht man nach 3.5.3 vor.

3.5.5 Messen der Vertikalwinkel

Man richtet das Fernrohr in Lage I auf das Ziel, bringt mit Hilfe des Höhentriebes (21) den Horizontalfaden mit dem Zielpunkt zur Deckung und liest den Vertikalkreis ab. Genügt die Genauigkeit von 2° ($1'$), so wird man nur in Lage I messen. Wenn nicht, kippt man das Fernrohr in Lage II und wiederholt die Messung. Die Ablesung in Lage I entspricht dem Zenitwinkel ζ , in Lage II ($400^s - \zeta^s$) oder ($360^\circ - \zeta^\circ$). Der Höhenwinkel (+) oder Tiefenwinkel (-) β lässt sich aus diesen Vertikalkreisablesungen A_I und A_{II} wie folgt berechnen:

$$\begin{aligned} \beta_I &= 100^s - A_I^s &= 90^\circ - A_I^\circ \\ \beta_{II} &= A_{II}^s - 300^s &= A_{II}^\circ - 270^\circ \\ \beta &= \frac{1}{2} (\beta_I + \beta_{II}) \\ \zeta &= \frac{1}{2} (A_I - A_{II}) \end{aligned}$$

Beispiel:

400^s	A_I	$107,864^s$	β_I	$=$	$-7,864^s$
	A_{II}	$292,154^s$	β_{II}	$=$	$-7,846^s$
	$A_I + A_{II}$	$400,018^s$	β	$=$	$-7,855^s$
	$A_I - A_{II}$	$215,710^s$	ζ	$=$	$107,855^s$

360°	A_I	$83^\circ 23' 12''$	β_I	$=$	$+6^\circ 36' 48''$
	A_{II}	$276^\circ 36' 24''$	β_{II}	$=$	$+6^\circ 36' 24''$
	$A_I + A_{II}$	$359^\circ 59' 36''$	β	$=$	$+6^\circ 36' 36''$
	$A_I - A_{II}$	$166^\circ 46' 48''$	ζ	$=$	$83^\circ 23' 24''$

Die Berechnung der Summe ($A_I + A_{II}$) dient als Probe. Die Summe muss immer auf etwa $\pm 0,3^\circ$ ($\pm 12''$) konstant sein. Ihre Abweichung von 400° (360°) entspricht dem doppelten Indexfehler. Da das Mittel frei vom Indexfehler ist, wird man ihn nur in speziellen Fällen justieren (5.5).

3.5.6 Vertikalwinkelmessungen mit 3-Faden-Methode

Soll der Vertikalwinkel zur Steigerung der Genauigkeit oder zur Aufdeckung grober Ablesefehler mehrere Male gemessen werden, so zielt man den Zielpunkt nicht nur mit dem horizontalen Mittelfaden, sondern in beiden Lagen auch mit den beiden horizontalen Distanzstrichen an. Die zusätzliche Vertikalkreisablesungen seien U_I und U_{II} für den unteren, bzw. O_I und O_{II} für den oberen Distanzstrich. Die Beobachtungsfolge ist im Beispiel in Klammern angegeben. Der Höhen- oder Tiefenwinkel β wird dann auf folgende Weise berechnet:

$$\beta^g = \frac{1}{2} (II - I - 200^g)$$

$$\beta^\circ = \frac{1}{2} (II - I - 180^\circ)$$

Beispiel:

O_I	$83^\circ 40' 24''$ (1)	A_I	$83^\circ 23' 12''$ (2)	U_I	$83^\circ 06' 00''$ (3)
U_{II}	<u>$276^\circ 53' 30''$</u> (6)	A_{II}	<u>$276^\circ 36' 24''$</u> (5)	O_{II}	<u>$276^\circ 19' 18''$</u> (4)
	$193^\circ 13' 06''$		$193^\circ 13' 12''$		$193^\circ 13' 18''$

$$\begin{array}{r} \text{Mittel} \quad 193^\circ 13' 12'' \\ \quad \quad \quad \underline{-180^\circ 00' 00''} \end{array}$$

$$2\beta = + 13^\circ 13' 12''$$

$$\beta = + 6^\circ 36' 36''$$

3.6 Tachymetrische Aufnahmen

Für tachymetrische Aufnahmen, also die Kombination von Richtungs-, Distanz- und Höhenmessung genügt meist die Messung in Fernrohrlage I. Das Fernrohr ist mit Distanzstrichen versehen, mit deren Hilfe man die Entfernung nach einer vertikal aufgestellten Latte messen kann (Bild 3). Man liest nacheinander die Latte am unteren (A_1) und oberen (A_2) Distanzstrich ab. Die Differenz der beiden Ablesungen ($A_2 - A_1$), in Zentimetern, entspricht bei horizontaler Visur der Distanz vom Instrument zur Latte, in Metern (Multiplikationskonstante 100). Bei geneigten Visuren liest man auch den Vertikalkreis ab (nur in Lage I) und berechnet die Horizontalabstand wie folgt:

$$\begin{aligned} D &= 100 (A_2 - A_1) \cos^2 \beta & (\beta &= \text{Höhenwinkel}) \\ &= 100 (A_2 - A_1) \sin^2 \zeta & (\zeta &= \text{Zenitwinkel}) \end{aligned}$$

Soll auch die Höhendifferenz bestimmt werden, so liest man zudem die Höhe z des horizontalen Mittelfadens an der Latte ab und misst die Höhe i zwischen Kippachse (weisser Punkt über Beleuchtungsspiegel) und Bodenpunkt. Die Höhendifferenz ΔH vom Bodenpunkt zum Fusspunkt der Latte kann wie folgt berechnet werden:

$$\begin{aligned} \Delta H &= 100 (A_2 - A_1) \sin \beta \cos \beta + (i - z) \\ &= 100 (A_2 - A_1) \sin \zeta \cos \zeta + (i - z) \end{aligned}$$

Für diese Berechnungen benutzt man mit Vorteil elektronische Taschenrechner, tachymetrische Rechenschieber oder tachymetrische Tafeln. Zur Vereinfachung der Messung, Aufschreibung und Berechnung der Höhendifferenzen zielt man die Latte so an, dass $z=i$ und somit $i-z=0$ wird.

4. Zusätzliche Ausstattung

4.1 Diverses

4.1.1 Nivellierlibelle (Bild 7)

Ist der Theodolit mit der Nivellierlibelle versehen, so kann man ihn zum Nivellieren einsetzen. Die Libelle hat eine Empfindlichkeit von $60''/2 \text{ mm}$. Sie spielt ein, wenn die halbierten Bilder der Blase im Prisma koinzidieren. Ihre Einspielgenauigkeit beträgt $\pm 2''$. Dementsprechend ist die Standardabweichung einer nivellierten Höhendifferenz etwa $\pm 1 \text{ mm}$ auf 100 m Entfernung.

Zum Montieren kippt man das Fernrohr in Lage II, entfernt die vier Schrauben über der Kippachse und befestigt mit den mitgelieferten Schrauben die Nivellierlibelle. Zum Justieren stellt man das Fernrohr in Lage I genau auf Vertikalkreisablesung 100° bzw. 90° und liest mit dem Horizontalfaden an einer Latte in etwa 50 m Entfernung ab. Darauf kippt man das Fernrohr in Lage II, stellt die Vertikalablesung auf 300° bzw. 260° und liest wieder an der Latte ab. Mit dem Höhentrieb stellt man den Horizontalfaden auf das Mittel beider Lattenablesungen, das genau horizontaler Zielung entspricht. Die Nivellierlibelle wird jetzt berichtigt, indem man ihre Justierschraube dreht, bis die beiden Blasenenden koinzidieren.

4.1.2 Autokollimationsokular Wild GOA (Bild 8)

Mit dem Autokollimationsokular ausgerüstet, kann der T1 zur Autokollimation eingesetzt werden. Man benutzt die Autokollimation hauptsächlich im Maschinenbau und Labor zum Ausrichten von Werkstücken und Vorrichtungen. Für steile und lotrechte Aufwärtszielungen steht ausserdem ein Autokollimations-Zenitokular zur Verfügung.

Bei ∞ -fokussiertem Fernrohr wird das Fadenkreuz als Spiegelbild in der Fadenkreuzebene abgebildet, wenn die parallel austretenden Bildstrahlen an einem Planspiegel in das Fernrohr reflektiert werden. Dieser Vorgang heisst Autokollimation. Sie ist wegen der parallelen Bildstrahlen unabhängig von der Zielweite, d.h. der Planspiegel kann unmittelbar vor dem Objektiv sein. Deckt sich das Spiegelbild, soweit es die Figur erlaubt, mit der Fadenkreuzfigur und liegen die übrigen Linien symmetrisch zueinander, z.B. Doppelfaden zu Einfachfaden, steht die Planspiegelebene rechtwinklig zur Ziellinie. Ist dies nicht der Fall, kann man durch Drehen der Feintriebe in Höhe und Seite die Deckung und Symmetrie herstellen und durch Ablesen der beiden Kreise vor- und nachher die beiden Winkelablagen der Spiegelebene vom Zielstrahl messen.

Nach einer kleinen Linksdrehung des Bajonettringes (12) kann man das Standard-Okular abnehmen und an seiner Stelle das GOA einsetzen, wobei der kleine Passstift am Sockel des GOA genau in der für ihn vorgesehenen Aussparung liegen muss. Zur Beleuchtung dient eine Einstecklampe mit Kabel und Stecker, anschliessbar am Batteriekasten (siehe 4.2).

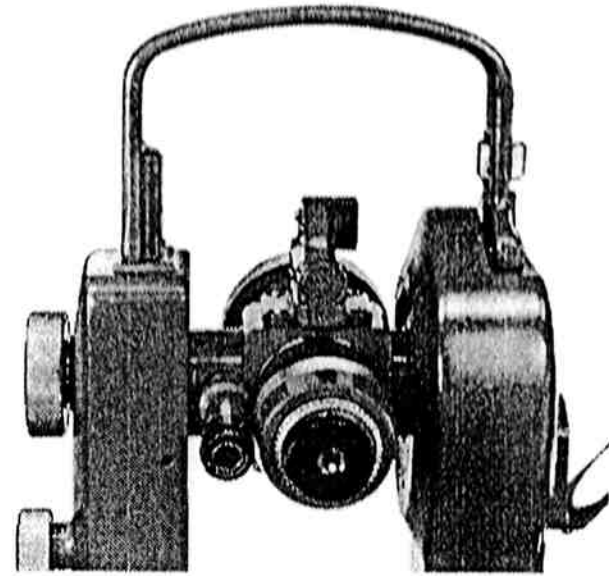


Bild 7 Nivellierlibelle

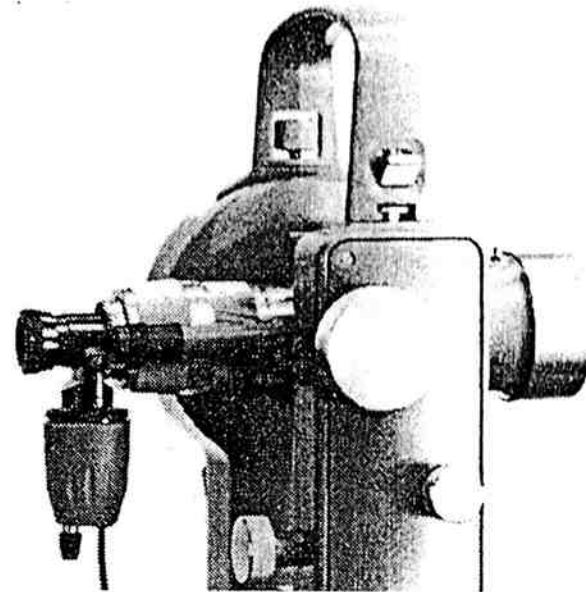


Bild 8 Autokollimationsokular

- Arbeitet man mit Autokollimation, so ist folgendes zu beachten:
- Autokollimation ist nur möglich, wenn mindestens ein Teil der vom Spiegel reflektierten Strahlen auf das Objektiv trifft.
 - Je schwächer das Umgebungslicht ist, desto günstiger sind die Arbeitsbedingungen für Autokollimation.
 - Das Spiegelbild des Fadenkreuzes wird nur sichtbar, wenn das Fernrohr auf Unendlich fokussiert ist.
 - Je weiter der Spiegel entfernt ist, desto kleiner wird das Spiegelbild und desto mehr wird es beschnitten.

Es gibt zwei Möglichkeiten der Autokollimation. Je nach Aufgabe wird das Fernrohr zum Spiegel ausgerichtet oder der Spiegel zum Fernrohr. Soll der Spiegel festbleiben und die Ziellinie rechtwinklig zur Spiegelebene ausgerichtet werden, so stellt man den Theodolit vor dem Spiegel auf und zielt ihn mit dem auf Unendlich fokussierten Fernrohr an. Man bewegt den Kopf hinter dem Instrument und sucht die Stelle, an der man im Spiegel das Bild des leuchtenden Fernrohrobjektivs erkennt. Die gesuchte Theodolitposition ist in der Mitte zwischen Kopf und Theodolitobjektiv. Man versetzt den Theodolit und richtet das Fernrohr wieder auf den Spiegel. Das schwarze Spiegelbild des Fadenkreuzes im Sehfeld wird jetzt mit Seiten- und Höhentrieb mit dem hell erscheinenden Fadenkreuz zur Deckung oder Symmetrie gebracht.

Ist der Spiegel bzw. ein Werkstück, das einen Spiegel trägt, rechtwinklig zur vorgegebenen Ziellinie des Fernrohrs auszurichten, so wird das Werkstück mit dem Spiegel so lange gedreht und gekippt, bis sich das Fadenkreuz mit dem Spiegelbild deckt.

4.1.3 Okularlampe (Bild 9)

Mit der Okularlampe kann das Fadenkreuz angestrahlt und das T1-Fernrohr ausgeleuchtet werden, so dass es als Kollimator verwendbar ist. Dazu fokussiert man das Fernrohr auf Unendlich, indem ein mindestens 10 km entfernter Punkt scharf eingestellt wird, und ersetzt nach einer kleinen Linksdrehung des Bajonettrings (12) das Fernrohrokular durch die Okularlampe. Dabei muss der kleine Passtift am Sockel der Lampe genau in die dafür vorgesehene Ausparung gesteckt werden. Zur Beleuchtung wird das Lampenkabel am Batteriekasten (siehe 4.2) angeschlossen.

4.1.4 Planplattenmikrometer Wild GPM5 (Bild 10)

Das Planplattenmikrometer GPM5 wird auf das Fernrohrobjektiv (18) gesteckt und dient zum Messen kleiner Parallelversetzungen der Ziellinie. Für vertikale oder horizontale Messungen kann es durch zwei Rasten in der Fassung fixiert werden. Es lässt sich aber auch durch Drehen in jede beliebige Messebene einstellen. Zum Ausbalancieren des Fernrohrs muss das Gegengewicht auf der Okularseite aufgesteckt und geklemmt werden. Das GPM5 besteht aus einer Fassung und einer darin drehbar gelagerten planparallelen Glasplatte, die mit der Mikrometertrommel gekippt werden kann. Der Messbereich beträgt ± 5 mm, d.h. die direkte Ziellinie lässt sich beidseitig bis zu 5 mm parallel verschieben. Das Teilungsintervall an der Mikrometertrommel beträgt 0,2 mm (Schätzung auf 0,05 mm). Andere Messbereiche siehe Lieferumfang.

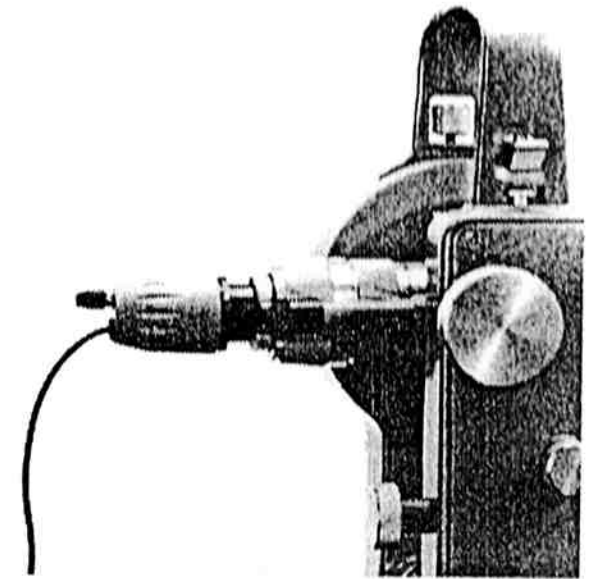


Bild 9 Okularlampe

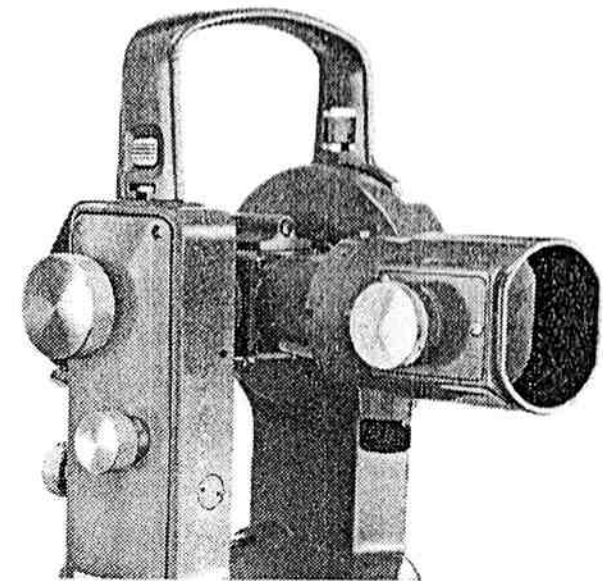


Bild 10 Planplattenmikrometer
Wild GPM5

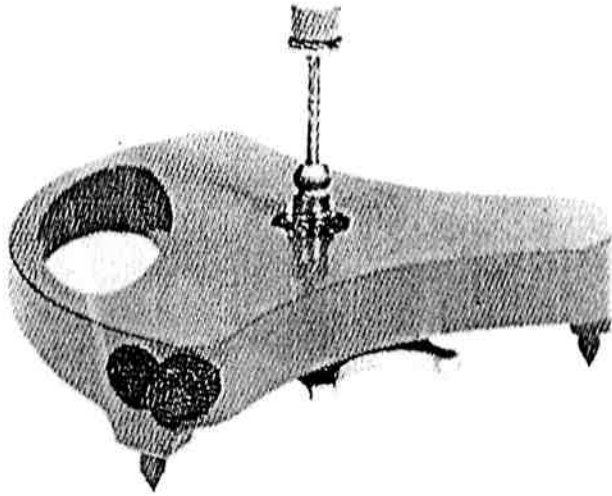


Bild 11 Pfeilerplatte (mit eingestecktem Zentrierstift)

4.1.5 Vorsatzlinsen

Für Messungen, die unterhalb der kürzesten Zielweite des Fernrohrs liegen, werden Vorsatzlinsen auf die Objektivfassung gesteckt. Während der Messung darf die Stellung der aufgesteckten Vorsatzlinse nicht verändert werden. Bei kombinierten Nah- und Fernzielungen wird zum Eliminieren des Ziellinienfehlers jeder Zielpunkt sofort in Lage I und II beobachtet. Die drei lieferbaren Vorsatzlinsen haben folgenden Fokussierbereich:

GV07	0,88–1,72 m
GV08	0,63–0,92 m
GV09	0,50–0,65 m

4.1.6 Pfeilerplatte

Die Pfeilerplatte benutzt man für Instrumentenaufstellungen auf Pfeilern oder Mauerbrüstungen. Die drei Fussspitzen finden auf jeder rauhen Oberfläche genügend Halt. Zum Zentrieren der Pfeilerplatte nimmt man den Zentrierstift aus seiner Halterung, drückt ihn durch die zentrale Bohrung auf den Stationspunkt und verschiebt die Platte, bis die Dosenlibelle einspielt (Bild 11). Zur Kontrolle der Libelle dreht man den Zentrierstift um 180° . Ein eventueller Ausschlag der Blase wird um die Hälfte durch eine weitere kleine Verschiebung der Platte korrigiert. Dann wird der Theodolit auf der Pfeilerplatte festgeschraubt.

4.1.7 Zentrierstock

Zum Zentrieren über einem gegebenen Bodenpunkt verwendet man mit Vorteil den Zentrierstock. Er besteht aus der Steckhülse, dem festen Oberteil und dem ausziehbaren, drehbaren Unterteil mit

Dosenlibelle. Der Zentrierstock wird mit der Steckhülse in der Zentralanzugschraube des Stativs befestigt und die Spitze auf den Bodenpunkt gestellt. Man verschiebt bei leicht gelöster Zentralanzugschraube das Instrument auf dem Stativ so weit, bis die Dosenlibelle am Zentrierstock einspielt, womit gleichzeitig das Instrument zentriert wird. Der obere Teil des Zentrierstockes trägt eine Meter- oder Fusssteilung, an der man die Höhe der T1-Kippachse über dem Bodenpunkt ablesen kann. Ableseindex ist der obere Rand des Unterteils. Die Höhe bezieht sich auf mittlere Fusschraubenstellung und gilt nur, wenn an der Spitze des Stockes «T1/T16» eingraviert ist (siehe auch 5.8).

4.1.8 Wechselokulare

Die für Spezialmessungen optimale Fernrohrvergrößerung erhält man mit den Wechselokularen. Sie werden über den Bajonettverschluss gegen das Standardokular ausgetauscht. Dazu Okular festhalten, Bajonetting (12) im Gegenuhrzeigersinn bis zum Anschlag drehen und Okular abnehmen. Wechselokular so ansetzen, dass dessen Passstift in der für ihn vorgesehenen Aussparung sitzt, und Bajonetting durch Rechtsdrehen wieder anziehen.

Das Okular FOK53, für 42fache Vergrößerung, ist für Messungen in der Maschinenindustrie und im Labor besonders geeignet. Es erlaubt, beleuchtete Objekte mit hoher Genauigkeit anzuzielen.

Das Okular FOK117 (20×) ist für Zielungen über sonnige, heisse Flächen (Hitzeblimmern) gedacht.

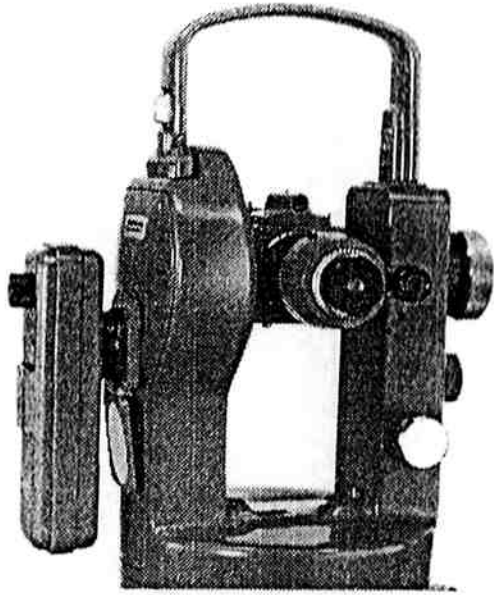


Bild 12 Ansteckbeleuchtung

4.2 Elektrische Beleuchtung

Wo die natürlichen Beleuchtungsverhältnisse für Kreisablesungen nicht genügen, verwendet man je nach Bedarf die Ansteckbeleuchtung GAB1 (Bild 12) oder den Beleuchtungssatz (Bild 13).

Die **Ansteckbeleuchtung** enthält zwei 2,5 V/0,1-A-Lampen (eine als Reserve) und zwei handelsübliche 1,5-V-Zellen, die nach Lösen des schwarzen Rändelringes an der Lampe und Abnehmen des Gehäusedeckels ausgewechselt werden können. Sie hat eine Brenndauer von etwa 4 Stunden und ist daher nur für kurze Messungen unter schlechten Lichtverhältnissen, wie in Gebäuden oder während der Dämmerung gedacht. Die Helligkeit ist mit einem Drehknopf stufenlos zu regulieren. Am linken Anschlag des Drehknopfes ist die Lampe ausgeschaltet.

Der **Beleuchtungssatz** wird vorwiegend bei Nacht oder unter Tage verwendet. Er besteht aus der Einstecklampe mit Kabel und dem Batteriekasten mit einer 9-V-Alkalinebatterie. Der Batteriekasten hat 3 Anschlussbuchsen – zwei für die Beleuchtung und eine, etwas grössere, für den Anschluss einer externen Stromquelle (z. B. 12-V-NiCd- oder Autobatterie resp. 6–12-V-Gleichstrom-Netzgerät oder Wechselstrom-Transformator). Das Lampenkabel wird an einer von den beiden kleinen Steckbuchsen angeschlossen.

Während der Messung wird der Batteriekasten am Haltebügel des Statives eingehängt. Zur Inbetriebnahme der Beleuchtung wird der ON/OFF-Schalter an der Vorderseite des Batteriekastens betätigt. Die Helligkeit der Instrumentenbeleuchtung kann am Drehknopf der Einstecklampe reguliert werden. Während die Ansteckbeleuchtung mit einer gewöhnlichen Glühlampe ausgestattet ist, besitzt die Einstecklampe eine Leuchtdiode (LED) als Lichtquelle. Die

Betriebsdauer einer Einstecklampe bei Verwendung der Standard-9-V-Alkalinebatterie beträgt ca. 20 Stunden. Eine elektronische Steuerung im Batteriekasten sorgt für konstante Lampenhelligkeit bis zum Verbrauch der Batteriekapazität. Die Leuchtdiode der Einstecklampe besitzt eine ausgesprochen hohe Lebensdauer. Der Austausch ist in jeder Wild-Werkstatt möglich. Arbeiten unter Tage lassen sich mit dem Beleuchtungssatz problemlos und sicher bewältigen. Die Koaxialsteckverbindungen (Batteriekasten und Kabel) können ohne Kurzschlussgefahr betätigt werden. Sie sind ausserdem selbstverriegelnd und können sich nicht unbeabsichtigt lösen.

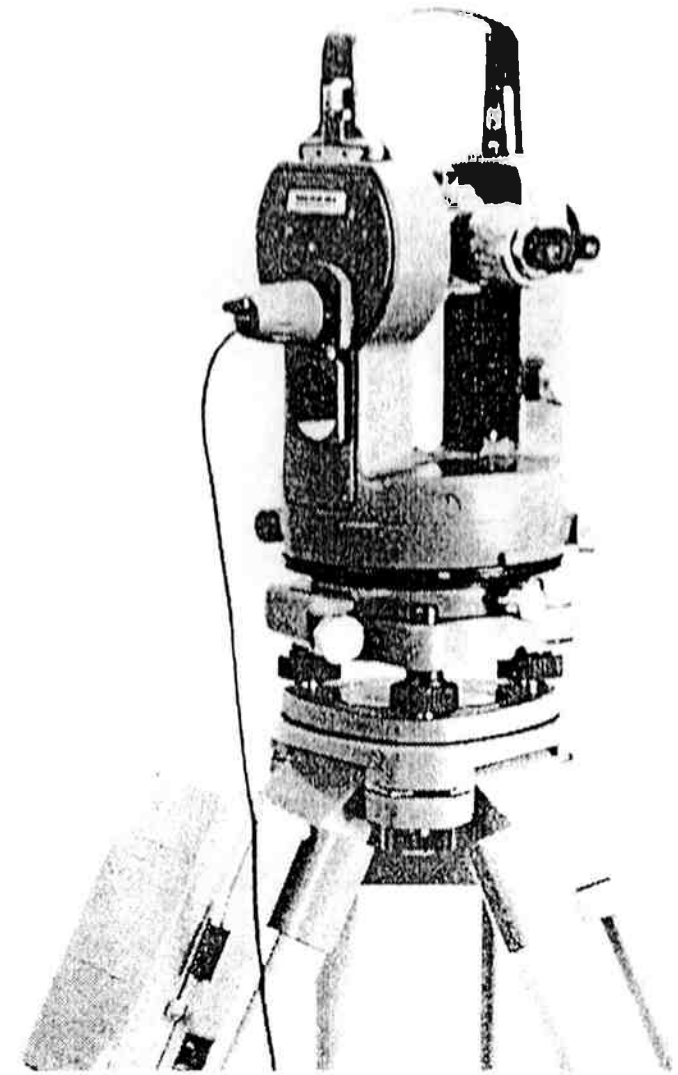
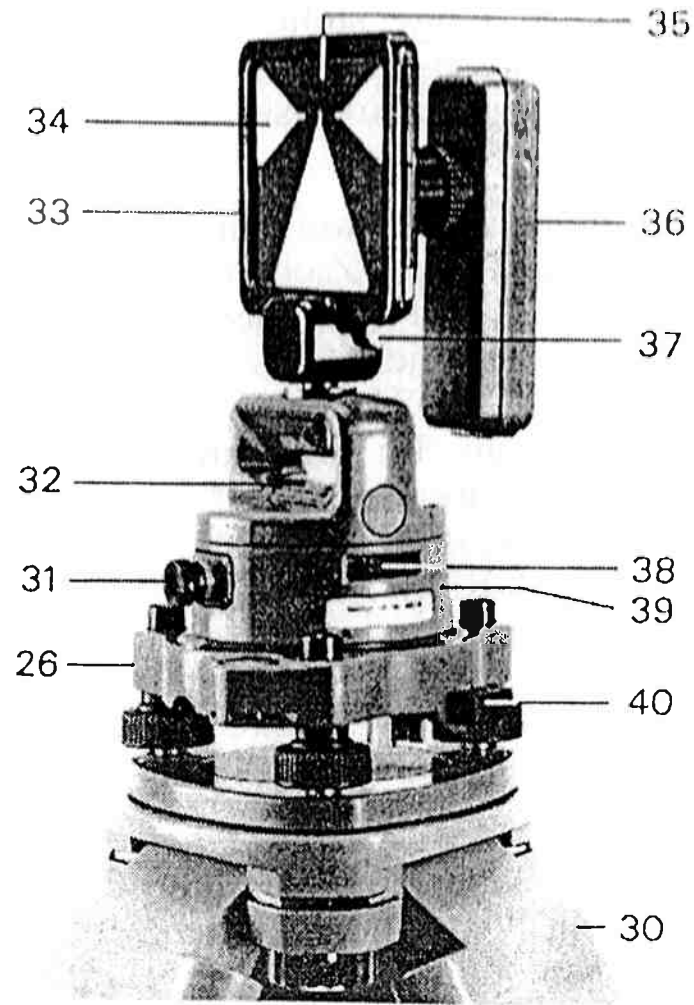


Bild 13 Beleuchtungssatz mit Einstecklampe und Batteriekasten

Bild 14 Präzisions-Zielmarkensatz

- 26 Dreifuss GDF21
- 30 Stativ GST20
- 31 Optisches Lot
- 32 Röhrenlibelle
- 33 Zieltafel GZT1
- 34 Höhenzielmarke
- 35 Zentriermarke
- 36 Reflektor mit Anschraub-
beleuchtung
- 37 Schnappverschluss
- 38 Justierschraube für 32
- 39 Träger GZR1
- 40 Drehknopf mit Arretierschraube



4.3 Zielmarkensatz

Bei der Beobachtung auf relativ kurze Zielweiten, wie sie bei Polygonzügen und Kleintriangulationen auftreten, arbeitet man mit Zwangszentrierung, um den Einfluss von Ungenauigkeiten in der Zentrierung möglichst auszuschalten. Bei der Zwangszentrierung, die ausserdem ein flüssiges Arbeiten erlaubt, bleiben die Stative mit

den Dreifüssen auf den Messpunkten so lange stehen, bis die Beobachtungen abgeschlossen sind. Man wechselt im Dreifuss je nach Bedarf nur Theodolit gegen Zielmarke, 2-m-Basislatte, ZL usw. aus.

Für die Zwangszentrierung werden mindestens zwei zusätzliche Stative und zwei Zielmarkensätze benötigt. Ein Zielmarkensatz besteht aus Dreifuss, Träger und Zieltafel. Der Träger passt in alle Wild-Dreifüsse (Bild 14). Er kann sowohl die Zieltafel GZT1 (33) als auch die Distomat-Reflektoren GPH1, GPH1A und GPH3 aufnehmen. Zwei Träger stehen zur Auswahl. Im **Präzisions-Zielmarkensatz** der Träger GZR1 (39), mit Röhrenlibelle (60"/2 mm) und fokussierbarem optischem Lot zum Zentrieren auf etwa $\pm 0,5$ mm. Im **einfachen Zielmarkensatz** der Träger GRT10 (Bild 15), ohne Röhrenlibelle und optisches Lot, der mit Schnurlot oder Zentrierstock auf 2 bis 3 mm zentriert und mit der Dosenlibelle des Dreifusses ausreichend horizontalisiert werden kann. Die Höhenzielmarke (34) der Zieltafel und des Reflektors entspricht jeweils der Kippachsenhöhe des T1 über dem Zentrierteller.

Zentriert und horizontalisiert wird die Zielmarke analog dem unter 3.3 beschriebenen Vorgehen für den Theodolit. Unter Firstpunkten wird mit Hilfe eines Schnurlotes auf die weiße Zentriermarke (35) am oberen Rand der Zieltafel zentriert. Zur Beleuchtung wird auf die Rückseite der Zieltafel ein Reflektor mit Anschraubbeleuchtung (36) aufgesteckt.

Für Visuren bei Tag über 1 km Länge steckt man auf die Zielmarke die Grosse Zieltafel GZT2 (Format DIN A4) auf, die bei guten Sichtverhältnissen bis auf etwa 8 km Entfernung erkennbar ist. Zum Austauschen einer Zielmarke gegen den Theodolit öffnet man die Drehknopfverriegelung (40), so dass ihre Dreiecksmarke nach oben

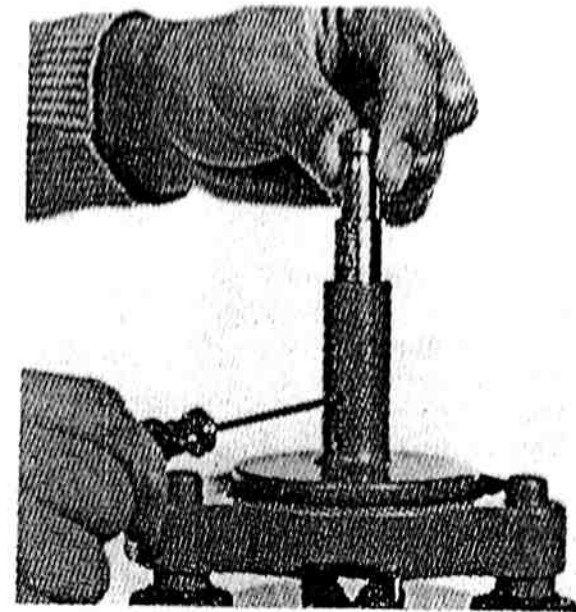


Bild 15 Einstellen des Trägers GRT10 (einfacher Zielmarkensatz) auf Theodolit-Kippachsenhöhe. Schlitzschraube mit Schraubenzieher halb herausdrehen, Zapfen auf den langen Indexstrich «T1/T16» stellen und drehen, bis Schraube in einer Bohrung sichtbar wird. Schraube bis zum Anschlag wieder hineinschrauben.

zeigt, hebt Zieltafelträger mit Zieltafel aus dem Dreifuss (26) und setzt an deren Stelle den Theodolit ein. Prüfen und Berichtigen siehe Abschnitt 5.7.

4.4 Bussolen

Die absolute Richtkraft des erdmagnetischen Feldes ändert sich vor allem mit der geographischen Breite. Bei Vermessungen mit der Bussole interessiert nur die horizontale Komponente dieser Richtkraft (Deklination), die die Bussolennadel nach «Magnetisch Nord» ausrichtet. Die vertikale Komponente (Inklination) neigt die Nadel und stört sie am horizontalen Schwingen. Im Einsatzgebiet ist daher jede Bussolennadel auf horizontales Schwingen zu prüfen und gegebenenfalls auszubalancieren, und zwar nicht in der Nähe von starken lokalen Magnetfeldern und, wenn möglich, durch einen Mechaniker.

4.4.1 Röhrenbussole (Bild 16)

Ist der T1 mit einer Röhrenbussole versehen, kann man die Nullstelle des Horizontalkreises nach «Magnetisch Nord» orientieren und damit nach Magnetisch Nord orientierte Richtungen beobachten. Der Horizontalkreis wird analog 3.5.2 auf Null gestellt. Man drückt dann auf den Arretierknopf der Bussole und dreht die auf Ablesung Null gestellte Alhidade mit gelöster Limbusklemme (25), bis die beiden hochgebogenen Nadelenden der Bussole koinzidieren, was durch die fokussierbare Lupe beobachtet wird. Man achte darauf, dass die Nadel immer von der gleichen Seite her zur Koinzidenz kommt. Die letzte halbe Umdrehung des Seitentriebes wird deshalb am besten immer im Uhrzeigersinn gemacht. Dadurch wirkt sich die Lagerreibung der Nadel immer im gleichen Sinn aus.

Die Röhrenbussole wird an den Flansch auf der linken Fernrohrstütze (Aufnahme von Traggriff oder Kreisbussole) seitlich angeschraubt, wobei in Fernrohrlage I (Vertikalkreis links) die Lupe der Röhrenbussole zum Beobachter gerichtet ist. Durch die beiden oberen Gewindelöcher des Bussolenunterteils kann die Röhrenbussole bei aufgesetztem Traggriff angeschraubt werden. Bei abgenommenem Traggriff benutzt man die beiden unteren Löcher.

Schwingt die Nadel nicht horizontal, wird sie nach Abschrauben des Gehäuses (vier Schrauben unten) durch Verschieben der Gewichte an der Nadel ausbalanciert.

Die von der Bussole angegebene Nordrichtung wird meist zu «Geographisch Nord» oder «Gitternord» in Beziehung gebracht. Die Abweichung von «Geographisch Nord» setzt sich zusammen aus der magnetischen Deklination δ und der Instrumentenkonstante κ , und die von «Gitternord» zusätzlich noch aus der Meridiankonvergenz γ . Da δ zeitlich sowie δ und γ örtlich variabel sind, bestimmt man möglichst oft direkt die Summe $(\delta + \kappa)$ oder $(\delta + \gamma + \kappa)$ auf Linien mit bekanntem Azimut und bringt diese sogenannte Missweisung an den gemessenen Richtungen als Korrektur an. Mit der Justierschraube der Röhrenbussole kann man die Instrumentenkonstante und damit die Missweisung in einem Bereich von $\pm 3^\circ$ verändern.

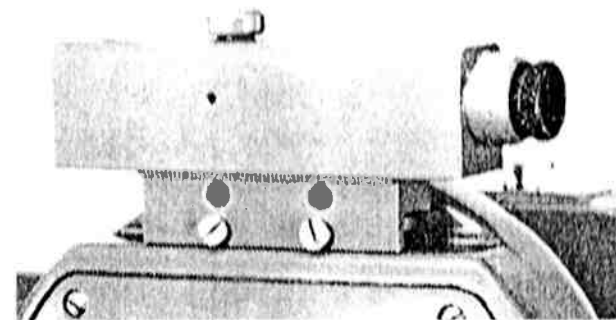


Bild 16 Röhrenbussole

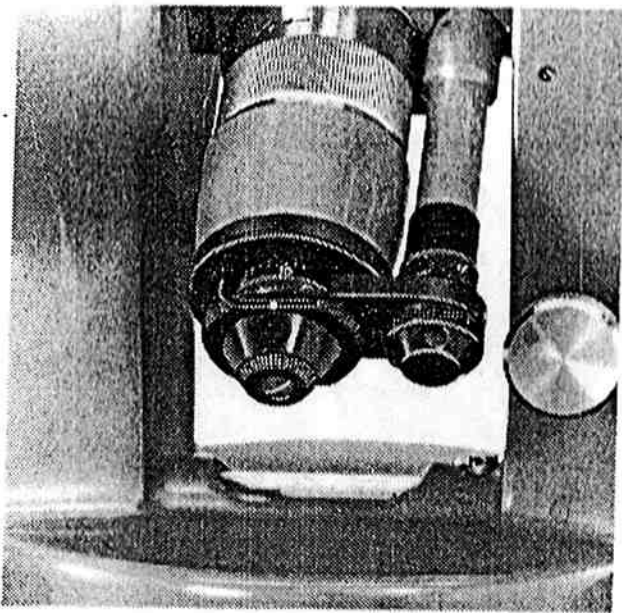


Bild 17 Steilsichtprisma

4.5 Lotgeräte

Für Lotungsaufgaben mit dem T1 gibt es folgende Geräte aus dem Wild-Fabrikationsprogramm:

Automatisches Zenitlot Wild ZL
Automatisches Nadirlot Wild NL
Zenit- und Nadirlot Wild ZNL
Zenitokulare (Bild 18)

ZL, NL und ZNL sind selbständige Instrumente, die über den Dreifuss GDF21 bzw. GDF23 (für NL und ZNL) unter Zwangszentrierung gegen den T1 austauschbar sind. Zenitokulare sind zusätzliche Ausstattungen zum Fernrohr des Theodolits. Für nähere Angaben wird auf die Druckschrift «Lotgeräte» (G1439 d) und den Prospekt G1 279 d) verwiesen.

4.6 Zusatzausstattung für astronomische Beobachtungen

4.6.1 Steilsichtprisma (Bild 17)

Für Steilzielungen bis etwa 65° über dem Horizont dient das Steilsichtprisma, das über Fernrohr- und Mikroskopokular gesteckt wird. Beim Wechsel der Fernrohrlage werden nur die Prismen mittels der beiden grossen Rändelringe gedreht. Für Zielungen nach der Sonne oder blendenden Zielen wird mit Hilfe des kleinen Rändelringes (Revolver) wahlweise ein gelbes, grünes oder schwarzes Filter dem Fernrohr vorgeschaltet. Das Steilsichtprisma passt nicht auf das Spezialokular FOK117.

4.6.2 Zenitokulare (Bild 18)

Zum Zielen bis zum Zenit braucht man ein Paar Zenitokulare. Nach einer kurzen Linksdrehung des Bajonettringes kann man das Fernrohrkular abnehmen und an dessen Stelle das entsprechende Zenitokular einsetzen (wie GOA, siehe 4.1.2). Das Ablesemikroskop schraubt man heraus, steckt über seine Fassung sofort das andere Zenitokular und klemmt es mit dem kleinen Hebel fest. Nach dem Durchschlagen des Fernrohres über das Objektiv werden die Zenitokulare jeweils in die bequemste Beobachtungsstellung geschwenkt, z.B. für einen Hilfsbeobachter, der die Kreise abliest, kann das Mikroskopokular nach aussen geschwenkt werden. Bei Nichtgebrauch werden sie in einem Behälter versorgt.

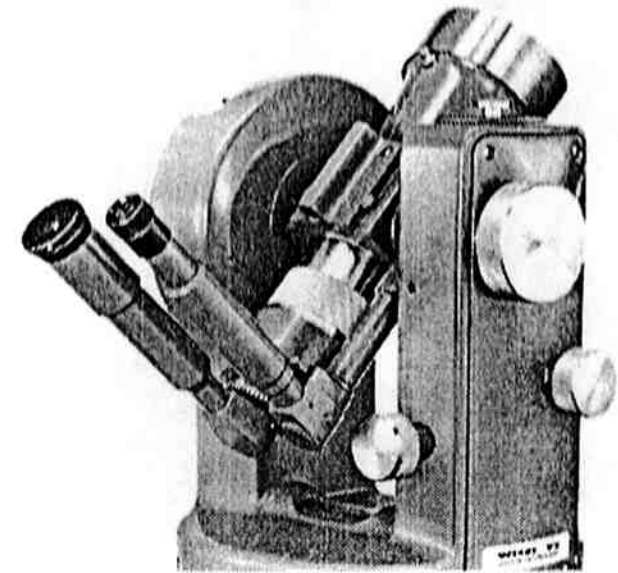


Bild 18 Zenitokulare

4.6.3 Okularfilter (Bild 19)

Für Beobachtungen nach der Sonne oder allgemein nach blendenden Objekten steckt man über das Fernrohr- oder Zenitokular ein Okularfilter. Auf Wunsch wird das Okularfilter schwarz oder grün geliefert.

4.6.4 Sonnenprisma (nach Prof. Roelofs)

Mit dem Wild-Sonnenprisma (Bild 20) wird die Beobachtung der Sonne vereinfacht. Das auf das Objektiv aufgesetzte Sonnenprisma erzeugt vier im Quadrat angeordnete Bilder der Sonne, die sich so überschneiden, dass in der Mitte eine kleine symmetrische Vierecksfigur entsteht. Stellt man das Fadenkreuz auf die Mitte dieser Figur ein, so ist das Fernrohr schon mit **einer** Zielung auf die Sonnenmitte gerichtet (7, Bild 21). Beobachtung und Rechnung werden damit vereinfacht, und die Genauigkeit gesteigert, weil sich die kleine Figur leichter verfolgen lässt als der Sonnenrand. Die Sonnenzielung

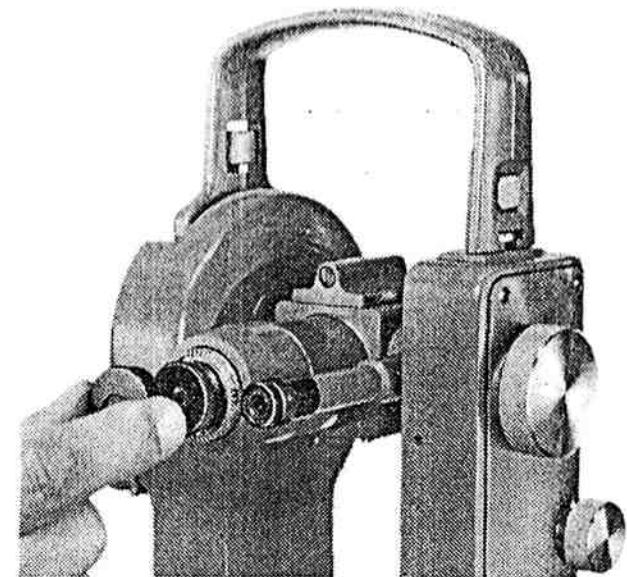


Bild 19 Aufstecken des Okularfilters

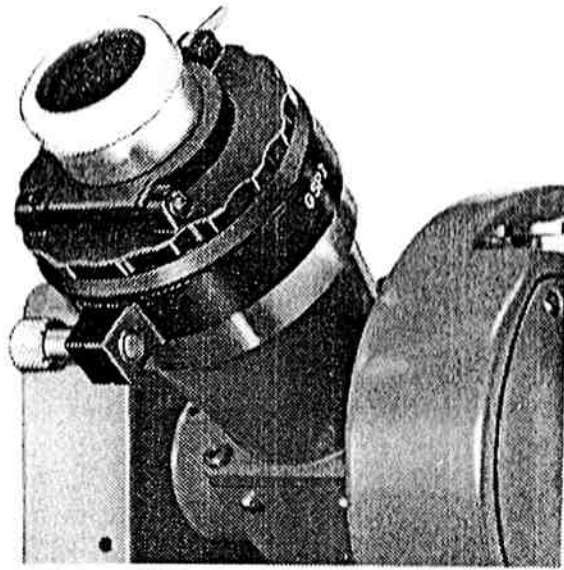


Bild 20 Wild T1 mit aufgestecktem Sonnenprisma (Klappdorn hochgestellt)

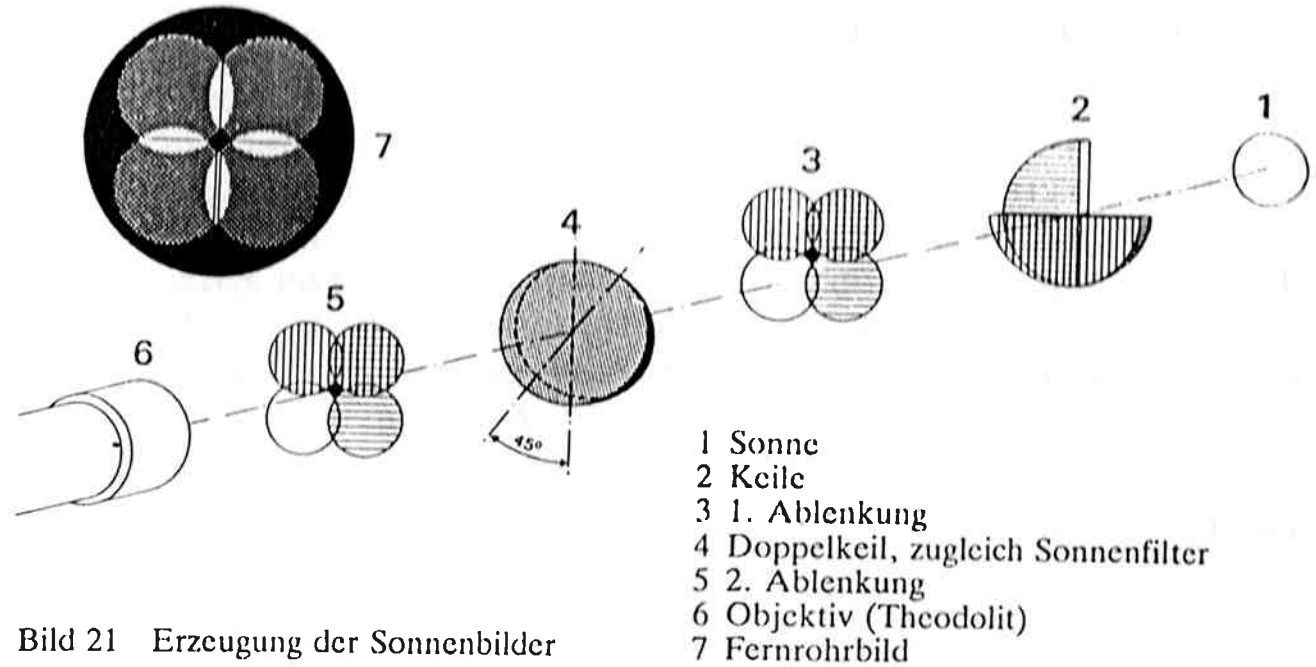


Bild 21 Erzeugung der Sonnenbilder

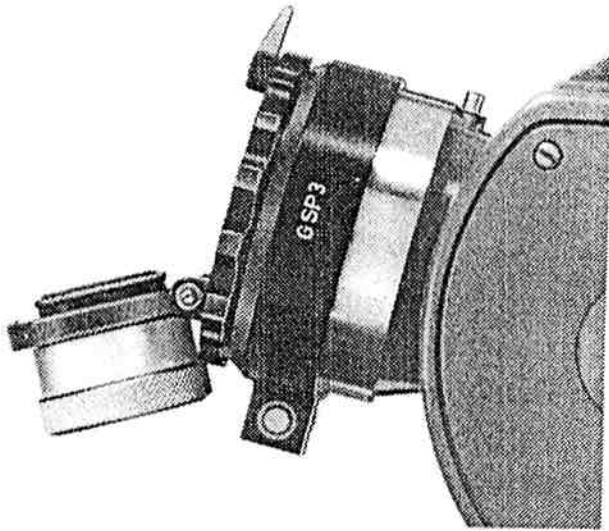


Bild 22 Sonnenprisma heruntergeklappt, zum Anvisieren terrestrischer Ziele

ist damit genau so einfach wie die Sternbeobachtung.

Die in das Prisma eingebauten Sonnenfilter schwächen die eintretenden Strahlen und schützen auch die Fadenkreuzplatte des Fernrohrs vor übermässiger Erwärmung. Ein zusätzliches Okularfilter zur Sonnenbeobachtung ist nicht nötig. Bei dunstigem Wetter kann zum besseren Einstellen der Sonne der innere Farbfilter (mit Rändelring) vom Sonnenprisma abgeschraubt werden. Der kleine hochzustellende Klappdorn am Prisma dient als Schattenwerfer zum groben Richten des Fernrohrs auf die Sonne. Gleichzeitig klemmt er die drehbare Prismenfassung nach Ausrichten auf das Fernrohrfadenkreuz. Bei Beobachtung in zwei Fernrohrlagen darf nur über das Okularende durchgeschlagen und das aufgesetzte Sonnenprisma nicht verstellt werden.

4.7 Aufsatzkreisel Wild GAK1

Mit dem Aufsatzkreisel kann man «Geographisch Nord» bestimmen. Der T1 wird dazu permanent mit einer Brücke über den Fernrohrstützen versehen, auf die der GAK1 bei Bedarf aufgesetzt wird. Die Nordbestimmung ist unabhängig von Gestirnen und deshalb überall mit Ausnahme der Polkappen möglich. Der Kreisel wird von einem Konverter mit 12-V-Batterie angetrieben. Die Standardabweichung eines mit dem GAK1 bestimmten Azimuts beträgt $\pm 20''$ bei einem Zeitaufwand von 20 Minuten. Für weitere Angaben wird auf den Prospekt G1 413d verwiesen.

4.8 Wild-Distomate

Für tachymetrische Aufnahmen, Polygonierungen und Absteckungen kann der T1 mit einem Wild-Distomat kombiniert werden. Theodolit und Distanzmesser bilden zusammen ein kompaktes Messsystem. Der Distanzmesser wird direkt auf das Theodolitfernrohr gesetzt. Je nach verwendetem Distomat sind zuvor die passenden Verbindungsteile am T1 zu montieren (siehe entsprechende Distomat-Ausrüstungsliste).

Detaillierte Information und Unterlagen über die Wild Distanzmessgeräte sowie das umfangreiche EDM-Zubehör erhalten Sie von Ihrem Gebietsvertreter.

4.9 Laserokular GLO2

Die Verwendung gerichteter Laserstrahlen im Hoch- und Tiefbau für Alignements und zur Steuerung von Baumaschinen nimmt ständig zu. Das Laserokular, das einfach gegen das Standardokular über dessen Bajonettverschluss ausgetauscht werden kann, macht den T1 zu einem Lasertheodolit (nähere Angaben siehe GLO2-Prospekt G1 406 d).

5. Prüfen und Justieren

5.1 Stativ (Bild 23)

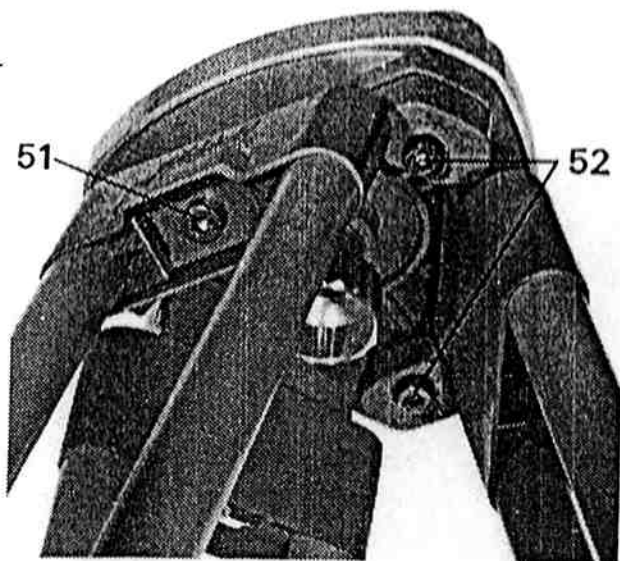


Bild 23 Stativkopf

51 Inbusschraube für Stativbeine
52 Inbusschraube für Beingelenke

Die Verbindungen von Metall und Holz müssen immer fest sein. Falls erforderlich, zieht man die drei Inbusschrauben (51) mit dem Schlüssel mässig an.

Die Gelenke am Stativkopf lassen sich mit demselben Schlüssel nachstellen (52). Man achte darauf, dass alle drei Beine in den Gelenken gleichmässig satt gehen. Hebt man das Stativ mit gespreizten Beinen am Stativkopf vom Boden ab, so sollen die drei Beine ihre gespreizte Stellung gerade noch beibehalten.

5.2 Alhidadenlibelle (Bild 24)

Zuerst bringt man durch Drehen der Fusschrauben die Dosenlibelle zum Einspielen. Dann dreht man die Alhidade, bis das Okular des optischen Lotes genau über einer Fusschraube A steht, und bringt durch entgegengesetztes Drehen der beiden anderen Fusschrauben die Alhidadenlibelle in der Mitte zum Einspielen. Nun wird die Alhidade um 90° gedreht, bis die Fernrohrstütze über der ersten Fusschraube A steht, und die Libelle durch Drehen dieser Fusschraube wieder in der Mitte zum Einspielen gebracht. Die Alhidade wird jetzt um 180° gedreht. Schlägt die Libelle mehr als 1 Intervall der Teilung aus, so korrigiert man den halben Ausschlag mit der Fusschraube A und den Rest mit der Libellenjustierschraube (53; Justierstift im Schaft des Schraubenziehers). Das Vorgehen wird wiederholt, bis die Libellenblase in jeder beliebigen Richtung in der Mitte einspielt.

5.3 Dosenlibelle (Bild 25)

Vorerst horizontiert man das Instrument mit Hilfe der Alhidadenlibelle (siehe 3.3.3). Steht dann die Blase der Dosenlibelle nicht innerhalb des Einstellkreises, so korrigiert man sie mit einem Justierstift an den zwei Kreuzlochschaubren des Dreifusses (Pfeile, Bild 25). Beim Drehen einer Justierschraube nach links läuft die Libellenblase auf diese Schraube zu, beim Drehen nach rechts von dieser weg. Man dreht zuerst eine Justierschraube, bis die Blasenmitte auf der gedachten Linie *Einstellkreismittelpunkt* – *zweite Justierschraube* steht, und justiert dann die Blase mit der anderen Schraube genau in den Einstellkreis. Man soll die Schrauben nicht **mehr** drehen, als zur Justierung notwendig ist.

5.4 Ziellinienfehler

Ist die Ziellinie nicht rechtwinklig zur Kippachse, so spricht man von einem Ziellinienfehler c . Die Ziellinie wird im Werk so genau wie möglich justiert, der Ziellinienfehler kann aber nicht zu Null gemacht werden. Der unvermeidliche restliche Fehler ist jedoch so klein, dass er die mit dem T1 meist in einer Lage auszuführenden Messungen nicht beeinträchtigt. Durch Winkelmessung in beiden Fernrohrlagen und Mittelbildung wird sein Einfluss völlig eliminiert. Es wird daher abgeraten, selbst zu justieren, da die Justierhaltung nicht stabil bleibt, wenn die Justierschrauben zu fest oder zu locker angezogen werden.

Zur Bestimmung des Ziellinienfehlers stellt man das Stativ mit dem Instrument in A so auf, dass man mit ungefähr horizontalem Fernrohr einen markanten Zielpunkt B in etwa 60 m Entfernung anzielen kann (z. B. Fluchtstab). In der rückwärtigen Verlängerung der Visur wird in derselben Entfernung und ungefähr gleicher Höhe

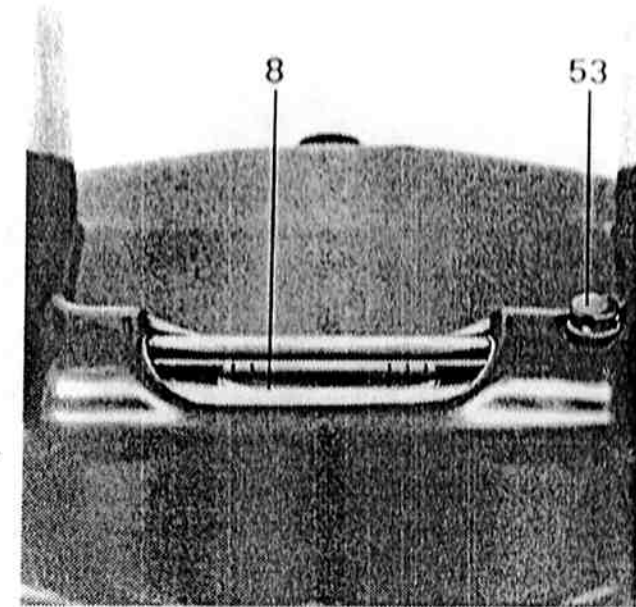


Bild 24 Justierung der Alhidadenlibelle

8 Alhidadenlibelle
53 Justierschraube



Bild 25 Justierschrauben der Dreifuss-Dosenlibelle

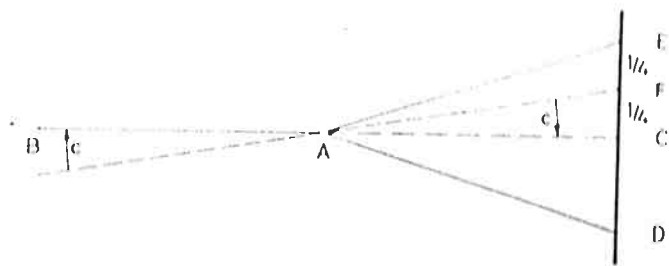


Bild 26 Ziellinienfehler

wie das Instrument eine Messlatte (Punkt C) horizontal und rechtwinklig zur Visur gelegt (Bild 26).

In Fernrohrlage I zielt man mit dem Vertikalfaden den Zielpunkt B an, kippt dann das Fernrohr in die Lage II und liest die Stellung des Vertikalfadens an der Lattenteilung in D ab. Darauf dreht man die Alhidade um 180° , wiederholt den Vorgang, in Lage II beginnend, und liest die Latte in E ab. Der Winkel zwischen den Richtungen zu den beiden abgelesenen Lattenstellen D und E entspricht dem 4fachen Ziellinienfehler. Beträgt z.B. der Abstand der beiden Lattenstellen 3,6 cm und die Entfernung der Latte 60 m, so ist $c = 0,5'$, bzw. 1° . Für Winkelmessungen ist ein Ziellinienfehler von $0,5'$, bzw. 1° , ohne weiteres zulässig.

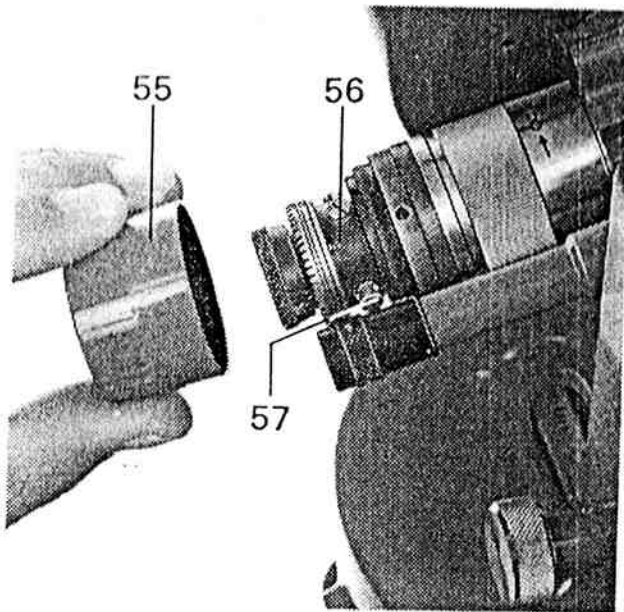


Bild 27 Justierung des Ziellinienfehlers

55 Schutzkappe (bzw. Fokussierhülse, bei Verwendung mit DI3S)

56 Linke Justierschraube

57 Rechte Justierschraube

Vor dem Justieren ist die Schutzkappe (55), bzw. die Fokussierhülse, durch Linksdrehen abzuschrauben (Bild 27). Dann stellt man mit dem Seitentrieb den Vertikalfaden in Lage I von E auf F ($EF = \frac{1}{4} \cdot DE$) und kippt darauf das Fernrohr in Lage II. Steht der Vertikalfaden jetzt links des Zielpunktes B, so löst man mit dem Justierstift (im Heft des Schraubenziehers) die Justierschraube (56), links des Fernrohrokulars, um einen geringen Betrag, zieht die rechte Schraube (57) um den gleichen Betrag an und kontrolliert die Wirkung im Fernrohr. So korrigiert man schrittweise, bis sich Vertikalfaden und Zielpunkt wieder decken. Jedes übermäßige Anziehen der Schrauben ist zu vermeiden. Anschliessend wiederholt man zur Kontrolle die Prüfung und schraubt die Schutzkappe wieder auf.

5.5 Indexfehler

Bei horizontaler Ziellinie soll die Ablesung am Vertikalkreis $100,000^{\text{s}}$ bzw. $90^{\circ}00,0'$ betragen. Jede Abweichung davon wird als Indexfehler i bezeichnet. Nur durch Messung in beiden Fernrohrlagen kann man seinen Einfluss eliminieren. Zur Prüfung zielt man bei horizontiertem Instrument mit dem Horizontalfaden einen markanten Zielpunkt in beiden Fernrohrlagen an und liest jeweils den Vertikalkreis ab. Weicht die Summe der beiden Ablesungen von 400^{s} bzw. 360° mehr als 2^{c} bzw. mehr als $1'$ ab, so berechnet man nach folgendem Beispiel die um den Indexfehler i korrigierten Sollablesungen:

Beispiele:

			Korrektur	Sollablesung
400 ^s	CG	105,822 ^s	-0,016 ^s	105,806 ^s
	CD	294,210 ^s	-0,016 ^s	294,194 ^s
	CG+CD	400,032 ^s	-0,032 ^s	400,000 ^s
	2i	+0,032 ^s		

			Korrektur	Sollablesung
360°	CG	86°14'30"	+1'06"	86°15'36"
	CD	273°43'18"	+1'06"	273°44'24"
	CG+CD	359°27'48"	+2'12"	360°00'00"
	2i	-2'12"		

Zum Justieren (Bild 28) schwenkt man den kreisrunden Deckel (60) an der linken Stütze nach Lösen der Schraube (59) nach oben. Darunter wird die Justierschraube (58) sichtbar. Mit dem Mikrometertrieb (19) stellt man jetzt im Mikrometerfenster die Sollablesung ein, z.B. in Lage II $0,194^{\text{s}}$ bzw. $44'24''$, während der Horizontalfaden auf den Zielpunkt eingestellt bleibt (kontrollieren). Dann dreht man

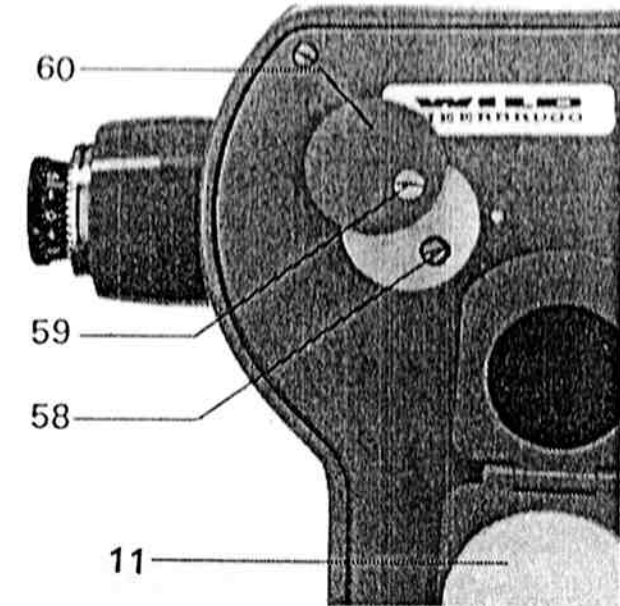


Bild 28 Justierung des Indexfehlers

- 11 Beleuchtungsspiegel
- 58 Justierschraube
- 59 Schraube zu 60
- 60 Schutzdeckel

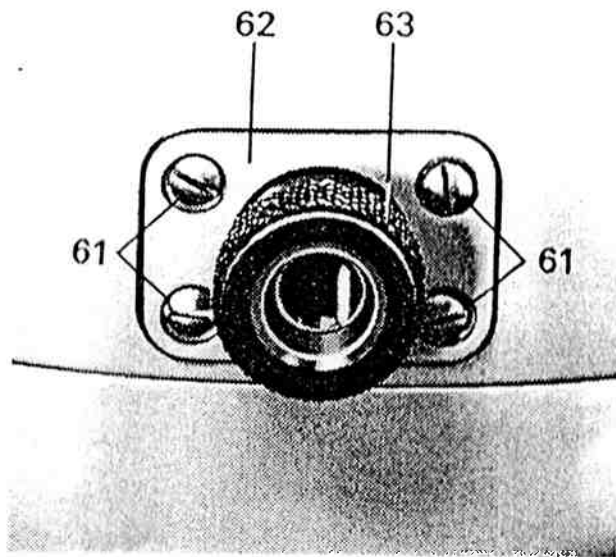


Bild 29 Justierung des optischen Lotes

- 61 Befestigungsschrauben
- 62 Okularflansch
- 63 Okularstutzen

mit dem beigegebenen Uhrmacherschraubenzieher (grosse Klinge einsetzen) die Justierschraube so weit, bis der Gradstrich (z.B. in Lage II 294° bzw. 273°) wieder symmetrisch im Doppelstrich eingefangen ist. Nach Schliessen des Deckels (60) wird die Messung in beiden Fernrohrlagen zur Kontrolle wiederholt.

5.6 Optisches Lot (Bild 29)

Man stellt den T1 auf dem Stativ auf und legt unter das Instrument am Boden einen weissen Bogen Papier oder Karton mit einem gut markierten, feinen Punkt. Durch **Drehen** des Okulars des optischen Lotes stellt man das Fadenkreuz scharf. Dann fokussiert man durch **Ausziehen** des Okularstutzens (63) auf das Papier. Durch Drehen der Fusschrauben stellt man das Fadenkreuz auf den markierten Punkt. Die Blasenstellung der Alhidadenlibelle ist dabei ohne Einfluss. Nach Prüfen und gegebenenfalls Wegstellen einer Parallaxe wird die Alhidade um 180° gedreht. Weicht jetzt das Fadenkreuz vom markierten Punkt ab und ist diese Abweichung für den Einsatz unzulässig, wird die neue Lage des Fadenkreuzes und die Mitte der Abweichung markiert. Man justiert dann wie folgt:

Durch Drehen der Fusschrauben wird das Fadenkreuz auf die Mitte der Abweichung (halber Betrag) eingestellt. Dann lockert man die vier Schrauben (61) am Okularflansch (62) des optischen Lotes, bis man den Flansch verschieben kann, um das Fadenkreuz um den verbleibenden halben Betrag auf den zuerst markierten Punkt zu stellen. Die vier Schrauben (61) werden wieder fest angezogen und der ganze Vorgang zur Kontrolle wiederholt.

5.7 Zieltafelträger GZR1

Zum Prüfen und Justieren der Libelle befolgt man das bereits in Abschnitt 5.2 beschriebene Vorgehen für die Alhidadenlibelle des Theodolits. Die Justierschraube befindet sich seitlich unter der Libelle in der Vertiefung (38, Bild 14). Das optische Lot wird analog dem unter 5.6 beschriebenen Vorgehen geprüft und justiert.

5.8 Zentrierstock (Standard- oder Zentrierstativ)

Beim Aufstellen des T1 über einem Bodenpunkt mit dem Zentrierstock wird mit Hilfe der Dosenlibelle am Zentrierstock zentriert. Eine dejustierte Dosenlibelle verursacht Zentrierfehler, die Zentimeterbeträge erreichen können. Zur Prüfung stellt man das Stativ mit Zentrierstock und Instrument über einem Lochbolzen auf und verschiebt das Instrument auf dem Stativteller, bis die Dosenlibelle genau einspielt. Dann dreht man den Unterteil des Zentrierstockes um 180° . Steht dann die Blase nicht mehr innerhalb des Einstellkreises, so verschiebt man das Instrument, bis der halbe Ausschlag beseitigt ist. Den Rest justiert man mit einem Schraubenzieher an den Justierschrauben an der Unterseite der Dosenlibelle. Man befolgt dabei das unter 5.3 bereits beschriebene Vorgehen. Die Dosenlibelle des Zentrierstockes ist justiert, wenn die Blase in jeder beliebigen Richtung des Zentrierstock-Unterteils innerhalb des Einstellkreises steht.

5.9 Lattenlibelle

Wild-Latten haben eine wartungsfreie Dosenlibelle, die bei Montage der Latte im Werk justiert wird. Sie sitzt geschützt in einer parallel zur Lattenachse gefrästen Nut und ist mit der Latte fest verschraubt, so dass eine Dejustierung kaum möglich ist.

Zur Prüfung der Dosenlibelle wird das obere Lattenende an einem Baum oder Gebäudevorsprung so angebunden, dass das untere Ende auf dem Boden verschiebbar ist. Mit dem Schnurlot aus der Stativtasche weist man die Latte genau in die Vertikale ein. Die Blase soll dabei innerhalb des Einstellkreises stehen.

6. Pflege und Aufbewahrung

Das Instrument ist stets rein zu halten. Zum Reinigen benützt man nur saubere weiche Lappen oder einen weichen Staubpinsel. Sind Objektiv und Okulare staubig geworden, so entfernt man den Staub sehr vorsichtig. Man berühre das Glas nie mit den Fingern und verwende zum Reinigen keine Flüssigkeiten. **Ein nass gewordenes Instrument ist zu Hause auszupacken und abzutrocknen. Es darf erst wieder eingepackt werden, wenn es vollständig trocken ist.**

Beim Verlassen der Fabrik wird dem Instrument ein Säckchen Silica-gel beigegeben. Das sind stark hygroskopische Körner aus amorphem Quarz. Sie sind blau, wenn sie trocken, rosafarbig, wenn sie gesättigt sind. Rosafarbig gewordene Körner kann man regenerieren. Man schüttet sie aus dem Säckchen auf eine heizbare Platte, die man etwas über den Siedepunkt des Wassers erwärmt (Prüfung mit Wassertropfen: Zischprobe). Bei zu hoher Temperatur zerspringen die Körner. Die wieder blaugewordenen Körner füllt man nach dem Erkalten in das Säckchen zurück. Das Säckchen darf nicht herumliegen, es soll immer im geschlossenen Behälter aufbewahrt werden, da das Silica-gel Feuchtigkeit aus der Luft anzieht.

1
1
1
1
1
1
1
1
1
1

- 1 Dreifuss-Grundplatte
- 2 Dreifussschraube
- 3 Limbustrieb
- 4 Lagernocke
- 5 Kreisverstellring mit Hilfsteilung
- 6 Indexstrich für Hilfsteilung auf Kreisverstellring 5
- 7 Seitenklemme
- 8 Alhidadenlibelle
- 9 Ablesemikroskop
- 10 Fernrohrkular mit Dioptrierteilung
- 11 Beleuchtungsspiegel
- 12 Bajonettring
- 13 Fokussiering
- 14 Richtglas mit Zentrierspitze und Stellhebel
- 15 Klemmschraube für Traggriff
- 16 Traggriff
- 17 Sicherheitsraste
- 18 Objektivfassung
- 19 Mikrometerknopf
- 20 Höhenklemme
- 21 Höhentrieb
- 22 Optisches Lot
- 23 Seitentrieb
- 24 Dosenlibelle
- 25 Limbusklemme
- 26 Dreifuss GDF21

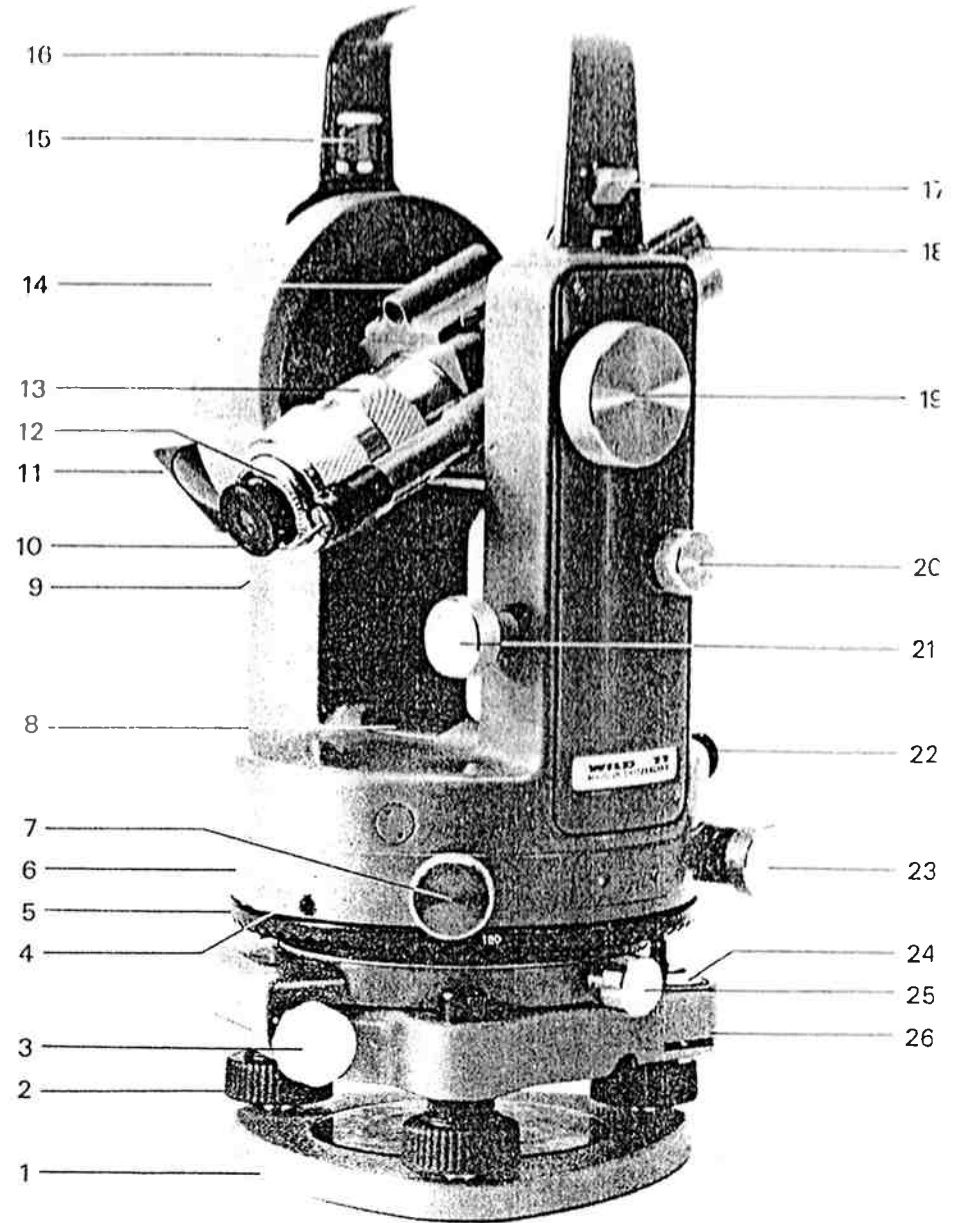


Bild 1 Mikrometertheodolit Wild T1

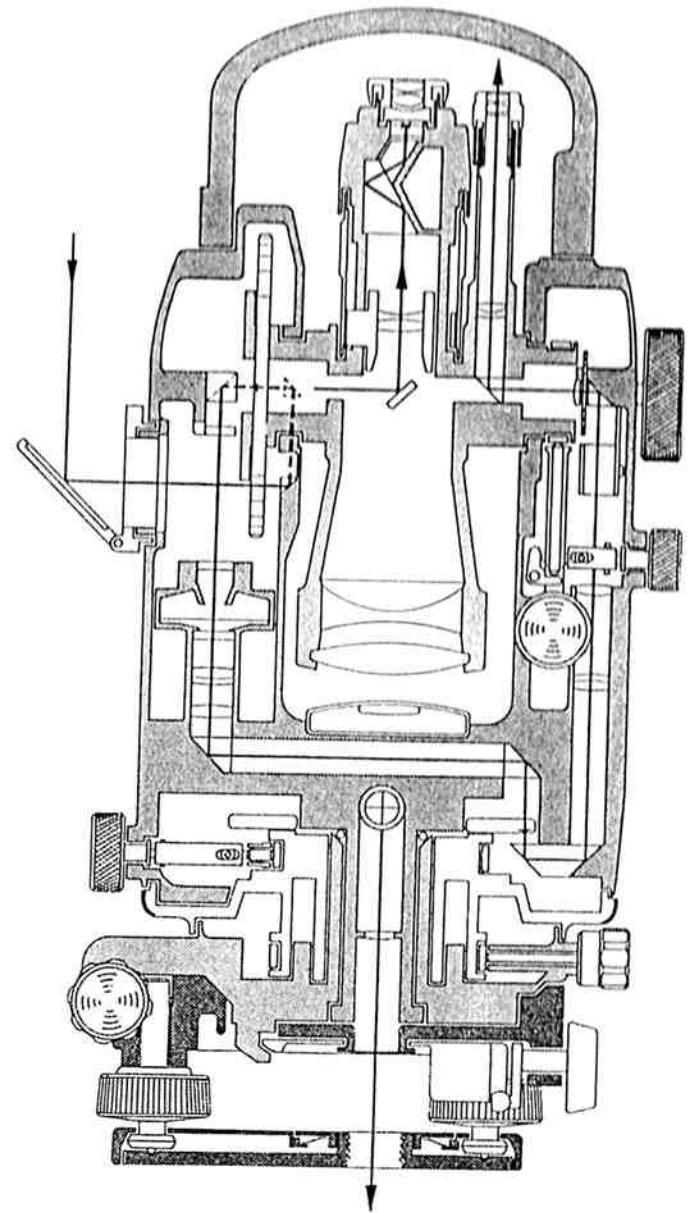


Bild 30 T1-Schnittbild mit Strahlengang

Leica

*Leica Heerbrugg AG
CH-9435 Heerbrugg
(Schweiz)*

*Telefon +41 (071) 70 31 31
Telefax +41 (071) 70 31 70
Telex 881222 wi ch*

*Abbildungen, Beschreibungen und technische Daten unverbindlich; Änderungen ohne Mitteilungspflicht vorbehalten.
G2 261 d – VI. 91 – Gedruckt in der Schweiz – © Leica Heerbrugg AG*