

ENW ENWM LASERTRONIC ELWX PROFILINE LWX

SOLA 
PASSION FOR PRECISION

Gebrauchsanweisung

Operating instructions

Manuel d'instructions

Instruzioni d'uso

Instrucciones de uso

Gebruiksaanwijzing

Руководство по применению

Instrukcja obsługi

Ekspluatācijas instrukcija

Lietošanas instrukcija

Uputstvo za upotrebu

Návod k použití

Manual de utilizare

DE

EN

FR

IT

ES

NL

RU

PL

LT

LV

SR

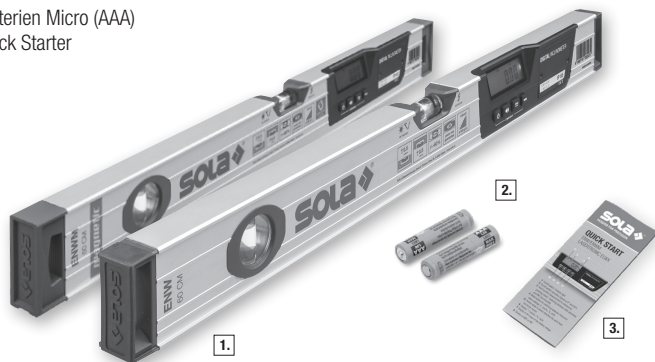
CZ

RO



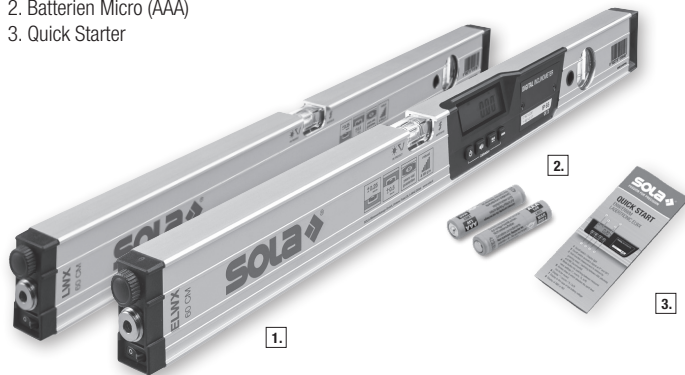
Lieferumfang ENW, ENWM:

1. ENW/ENWM
2. Batterien Micro (AAA)
3. Quick Starter



Lieferumfang LASERTRONIC ELWX, PROFILINE LWX:

1. LASERTRONIC ELWX, PROFILINE LWX
2. Batterien Micro (AAA)
3. Quick Starter



Gebrauchsanweisung

ENW, ENWM, LASERTRONIC ELWX, PROFILINE LWX (Originalfassung)

Zu dieser Anleitung

Herzlichen Glückwunsch zum Kauf Ihrer neuen ENW, ENWM, LASERTRONIC ELWX, PROFILINE LWX! Sie haben ein SOLA-Messgerät erworben, das Ihre Arbeit einfacher, präziser und schneller macht.

Um den vollen Funktionsumfang dieses Messgerätes zu nutzen und um eine sichere Bedienung zu gewährleisten, beachten Sie bitte folgende Hinweise:

- Lesen Sie diese Gebrauchsanweisung, bevor Sie das Gerät in Betrieb nehmen.
- Bewahren Sie die Gebrauchsanweisung immer beim Gerät auf.
- Geben Sie dieses Gerät nur mit Gebrauchsanweisung an andere Personen weiter.
- Machen Sie die angebrachten Warnschilder niemals unkenntlich.

Inhalt

1. Allgemeine Hinweise
2. Beschreibung
3. Technische Daten
4. Sicherheitshinweise
5. Lasersicherheit/-Klassifizierung
6. Inbetriebnahme
7. Bedienung
8. Kalibrierung und Justieren
9. Wartung, Lagerung und Transport
10. Lieferumfang und Zubehör
11. Fehlersuche
12. Entsorgung
13. Herstellergarantie
14. EG-Konformitätserklärung

1. Allgemeine Hinweise

1.1 Signalworte und ihre Bedeutung

GEFAHR

Für eine unmittelbar drohende Gefahr, die zu schweren Körperverletzungen oder zum Tod führt.

WARNUNG

Für eine möglicherweise gefährliche Situation, die zu schweren Körperverletzungen oder zum Tod führt.

VORSICHT

Für eine möglicherweise gefährliche Situation, die zu leichten Körperverletzungen oder zu Sachschäden führen könnte.

HINWEIS

Für Anwendungshinweise oder andere nützliche Informationen.

1.2 Piktogramme und weitere Hinweise

1.2.1 Warnzeichen



Warnung vor allgemeiner Gefahr

1.2.2 Symbole



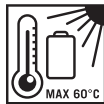
Vor Benutzung Gebrauchsanweisung lesen



Batterien und Geräte dürfen nicht über den Hausmüll entsorgt werden



Batterie nicht ins Feuer werfen



Batterie nicht über 60 °C erwärmen



2

Gerät der Laserklasse 2



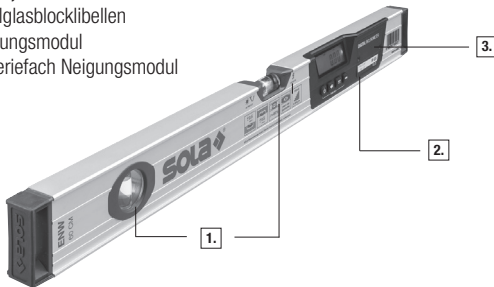
Nicht in den Laserstrahl blicken!

2. Beschreibung

2.1 Gerätebauteile, Anzeige- und Bedienungselemente

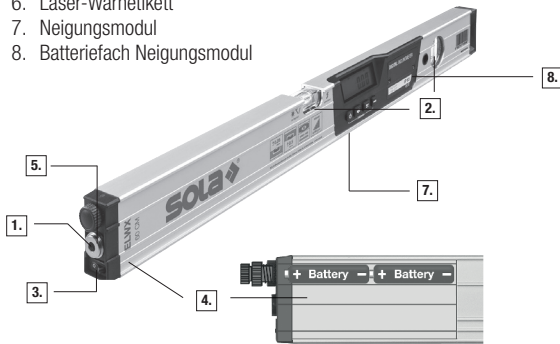
2.1.1 ENW, ENWM

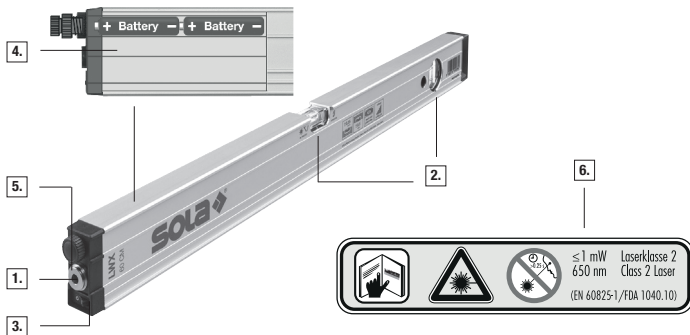
1. Acrylglasblocklibellen
2. Neigungsmodul
3. Batteriefach Neigungsmodul



2.1.2 LASERTRONIC ELWX, PROFILINE LWX

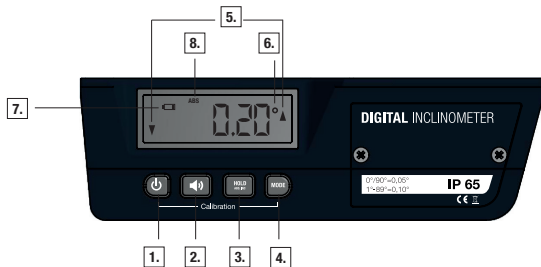
1. Laseraustrittsöffnung
2. Acrylglasblocklibellen
3. Ein/ Aus-Schalter
4. Batteriefach Laser
5. Magnetadapter für das Anbringen von Winkelprisma oder Strahlteiler
6. Laser-Warnetikett
7. Neigungsmodul
8. Batteriefach Neigungsmodul





2.1.3 Neigungsm modul

1. Ein/ Aus-Schalter / Display-Beleuchtung
2. Ein/ Aus-Schalter Akustik (Signal bei 0° und 90°)
3. Haltefunktion (Messwert bleibt bei einmaligen Drücken erhalten) / Umschalten zwischen ABS (Absolut) und INC (Incremental)
4. Anzeigenschaltung $^\circ$ / mm/m / % / in/ft
5. Pfeile zeigen an in welche Richtung die Wasserwaage zu bewegen ist
6. Anzeige $^\circ$ / mm/m / % / in/ft
7. Anzeige bei niedriger Batteriespannung
8. Anzeige ABS oder INC



3. Technische Daten

3.1 Neigungsmodul

Max. Messtoleranz	
-0° / 90°	± 0.05°
-1° - 89°	± 0.10°
Schutzart	IP 65
Stromversorgung	3 x 1.5V Micro (AAA) Batterien
Betriebsdauer (bei 20 °C)	30 h (bei ausgeschalteter Display-Beleuchtung ca. 80h)
Zulässige Temperaturen	
Betriebstemperatur	-10 °C bis +50 °C
Lagertemperatur	-20 °C bis +70 °C

3.2 Laser

Arbeitsbereich	
-Laserpunkt	r = 30 m*
Max. Messtoleranz	
-Laserstrahl zur Messfläche	± 0.5 mm/m
-Laserstrahl zur Seitenfläche	± 1.0 mm/m
Punktgrösse	
-Bei 10 m	ca. 6 mm
-Bei 20 m	ca. 10 mm
Stromversorgung	2 x 1.5V Micro (AAA) Batterien
Betriebsdauer (bei 20 °C)	
-Micro (AAA) Batterien	500 h
Zulässige Temperaturen	
Betriebstemperatur	-15 °C bis +50 °C
Lagertemperatur	-20 °C bis +50 °C
Laserdioden Linien / Punkte	635 – 650 nm < 1 mW
Laserklasse	2, DIN EN 60825-1 bzw. FDA 1040.10

*... je nach Umgebungsbedingungen am Arbeitsplatz. Änderungen (Skizzen, Beschreibungen und technische Daten) vorbehalten

4. Sicherheitshinweise

4.1 VERANTWORTUNGSBEREICH

4.1.1 Hersteller

SOLA ist verantwortlich für die sicherheitstechnisch einwandfreie Lieferung des Produktes inklusive Gebrauchsanweisung und Originalzubehör.

4.1.2 Betreiber

Der Betreiber ist verantwortlich für die bestimmungsgemäße Verwendung des Produktes, den Einsatz seiner Mitarbeiter, deren Instruktion und die Betriebssicherheit des Produktes.



- Er versteht die Schutzinformation auf dem Produkt und die Instruktionen in der Gebrauchsanweisung.
- Er beachtet die ortsüblichen, betrieblichen Sicherheits- und Unfallverhütungsvorschriften bzw. Arbeitnehmerschutzgesetze und Verordnungen.
- Er benachrichtigt SOLA umgehend, wenn am Produkt und bei dessen Anwendung Sicherheitsmängel auftreten.
- Er sorgt dafür, dass das Produkt bei Mängeln nicht weiter betrieben wird und führt es einer fachgerechten Instandsetzung zu.

4.2 Sachwidrige Verwendung

- Verwendung des Gerätes und des Zubehörs ohne Instruktion.
- Benutzung von Zubehör oder Zusatzgeräten Dritter.
- Verwendung außerhalb der Einsatzgrenzen (siehe Kap. 3 / Technische Daten).
- Verwendung unter extremen Temperaturschwankungen ohne ausreichende Akklimatisierung.
- Unwirksammachen von Sicherheitseinrichtungen und Entfernen von Hinweis- und Warnschildern.
- Nicht autorisiertes Öffnen des Gerätes.
- Durchführung von Umbauten oder Veränderungen am Gerät oder am Zubehör.
- Absichtliche Blendung Dritter.
- Ungenügende Absicherung des Einsatzortes.

4.3 Einsatzgrenzen

Die ENW, ENWM, LASERTRONIC ELWX, PROFILINE LWX ist für den Einsatz in dauernd für Menschen bewohnbarer Atmosphäre geeignet.

- Das Produkt nicht in explosionsgefährdeter oder aggressiver Umgebung einsetzen.

- Lokale Sicherheitsbehörden und Sicherheitsverantwortliche kontaktieren, bevor in gefährdeter Umgebung, in der Nähe von elektrischen Anlagen oder in ähnlichen Situationen gearbeitet wird.

4.4 GEBRAUCHSGEFAHREN

4.4.1 Allgemein



WARNUNG

Fehlende oder unvollständige Instruktionen können zu unsachgemäßer oder sachwidriger Verwendung führen. Dadurch können Unfälle mit schweren Personen-, Sach-, Vermögens- und Umweltschäden entstehen.

- Sicherheitshinweise des Herstellers und Weisungen des Betreibers befolgen.
- Gerät und Zubehör vor dem Zugriff von Kindern schützen.



WARNUNG

Blendung durch Laserstrahlung kann indirekt zu schwerwiegenden Unfällen führen, besonders bei Personen, die ein Fahrzeug lenken oder eine Maschine bedienen. Nicht in den Laserstrahl blicken.

- Den Laserstrahl bzw. die Laserebene nicht auf Augenhöhe einrichten oder auf Personen zielen.



VORSICHT

Sturz, längere Lagerung, Transport oder andere mechanische Einwirkungen können zu fehlerhaften Messergebnissen führen. Gerät vor Benutzung auf Beschädigungen prüfen. Beschädigte Geräte nicht benutzen.

- Reparatur ausschließlich durch SOLA durchführen lassen.
- Vor Benutzung die Genauigkeit des Gerätes überprüfen (Siehe Kap. 8 / Überprüfung der Genauigkeit).

4.4.2 Ladegerät / Batterien / Akkus



GEFAHR

Starke mechanische Einwirkungen können zum Auslaufen, Brand oder zur Explosion von Batterien und Akkus führen oder es können toxische Stoffe freigesetzt werden.

- Batterien und Akkus nicht öffnen und keinen mechanischen Belastungen aussetzen.
- Beschädigte Akkus, Ladegeräte und Ladestationen nicht benutzen.
- Reparatur ausschließlich durch SOLA durchführen lassen.

**WARNUNG**

Hohe Umgebungstemperaturen und Eintauchen in Flüssigkeiten können zum Auslaufen, Brand oder zur Explosion von Batterien und Akkus führen oder es können toxische Stoffe freigesetzt werden.

- Batterien und Akkus beim Transport vor mechanischen Einwirkungen schützen.
- Batterien und Akkus nicht überhitzen und keinem Feuer aussetzen.
- Eindringen von Feuchtigkeit in Batterien und Akkus vermeiden.
- Beschädigte Batterien und Akkus nicht verwenden. Sachgemäß entsorgen (siehe Kap. 12 / Entsorgung).

**WARNUNG**

Durch Kurzschluss oder sachwidrige Verwendung können Batterien überhitzen und es besteht Verletzungs- oder Brandgefahr.

- Batterien nicht in Taschen von Kleidungsstücken transportieren und aufbewahren.
- Batteriekontakte nicht mit Schmuck, Schlüssel oder anderen elektrisch leitenden Gegenständen in Berührung bringen.
- Batterien nicht aufladen.
- Batterien nicht durch Kurzschließen entladen.
- Batterien nicht im Gerät verlöten.
- Alte und neue Batterien nicht mischen und keine Batterien unterschiedlicher Hersteller oder mit unterschiedlicher Typenbezeichnung verwenden.

**WARNUNG**

Bei unsachgemäßer Entsorgung können Sie sich und Dritte schwer verletzen sowie die Umwelt verschmutzen. Beim Verbrennen von Kunststoffteilen entstehen giftige Abgase, an denen Personen erkranken können. Batterien/Akkus können explodieren, wenn sie beschädigt oder stark erwärmt werden und dabei Vergiftungen, Verbrennungen, Verätzungen oder Umweltverschmutzungen verursachen. Bei leichtfertigem Entsorgen wird es unberechtigten Personen ermöglicht, das Produkt sachwidrig zu verwenden.

- Das Produkt darf nicht im Hausmüll entsorgt werden. Gerät und Zubehör sachgemäß entsorgen (siehe Kap. 12 / Entsorgung).
- Produkt jederzeit vor dem Zugriff unberechtigter Personen, vor allem Kindern, schützen.

4.5 ELEKTROMAGNETISCHE VERTRÄGLICHKEIT (EMV)

Als elektromagnetische Verträglichkeit bezeichnet man die Fähigkeit der Produkte, in einem Umfeld mit elektronischer Strahlung und elektrostatischer Entladung einwandfrei zu funktionieren, ohne elektromagnetische Störungen in anderen Geräten zu verursachen.

4.5.1 Störung anderer Geräte durch ENW, ENWM, LASERTRONIC ELWX, PROFILINE LWX

Obwohl die Produkte die strengen Anforderungen der einschlägigen Richtlinien und Normen erfüllen, kann SOLA die Möglichkeit einer Störung anderer Geräte nicht restlos ausschließen (z.B. wenn Sie das Produkt in Kombination mit Fremdgeräten verwenden, wie z.B. Feldcomputer, PC, Funkgeräte, Mobiltelefone, diverse Kabel oder externe Batterien).

- Bei Verwendung von Computern und Funkgeräten auf die herstellereigenen Angaben über die elektromagnetische Verträglichkeit achten.
- Ausschließlich original SOLA-Ausrüstung bzw. Zubehör verwenden.

4.5.2 Störung ENW, ENWM, LASERTRONIC ELWX, PROFILINE LWX durch andere Geräte

Obwohl das Produkt die strengen Anforderungen der einschlägigen Richtlinien und Normen erfüllt, kann SOLA die Möglichkeit nicht ganz ausschließen, dass intensive elektromagnetische Strahlung in unmittelbarer Nähe von Rundfunksendern, Funksprechgeräten, Diesel-Generatoren usw. die Messergebnisse verfälschen kann.

- Bei Messungen unter diesen Bedingungen Messergebnisse auf Plausibilität überprüfen.

5. Lasersicherheit/-Klassifizierung

Die LASERTRONIC und PROFILINE emittiert einen sichtbaren Laserpunkt.
Das Produkt entspricht der Laserklasse 2, DIN EN 60825-1 bzw. FDA 1040.10.

Lasersklasse 2:

Bei Lasergeräten der Klasse 2 ist das Auge bei zufälligem, kurzzeitigem Hineinschauen durch den Lidchlussreflex und/oder durch Abwendungsreaktionen geschützt.



WARNUNG

Direkter Blick in den Laserstrahl mit optischen Hilfsmitteln (wie z.B. Ferngläser, Fernrohre) kann gefährlich sein.



VORSICHT

Der Blick in den Laserstrahl kann für das Auge gefährlich sein.

- Nicht in den Laserstrahl blicken.
- Laserstrahl nicht auf andere Personen richten.

Beschilderung auf dem Gerät:



- Beschilderung nicht entfernen!

6. Inbetriebnahme

Prüfen Sie vor der ersten Inbetriebnahme, ob die Batterien, korrekt in das Gerät eingesetzt wurden. Richten Sie den Laser nicht auf Personen, wenn Sie das Gerät einschalten.

Batterien einsetzen

1. Batteriefachdeckel mit passendem Schraubenzieher öffnen.
2. Batterien polrichtig einsetzen.
3. Batteriefachdeckel mit passendem Schraubenzieher schließen.

Nur Batterien vom Typ 1,5V Micro (AAA) verwenden!

Wenn das Gerät über längere Zeit nicht verwendet wird, Batterien entnehmen.



HINWEIS

Die Intensität der Laserlinien kann je nach Batteriequalität variieren.

7. Bedienung

7.1. Ein-/Ausschalten

➤ **Ein:**

Drücken Sie „Ein/ Aus-Schalter / Display-Beleuchtung“ um das Neigungsmodul einzuschalten.

➤ **Aus:**

Drücken Sie „Ein/ Aus-Schalter / Display-Beleuchtung“ für mind. 2 sec.um das Neigungsmodul auszuschalten.

7.2 Display

Wird die Neigungswasserwaage in Umschlagposition (umgekehrt – über dem Kopf) verwendet, so dreht sich die Displayanzeige mit, sodass der Messwert einfach abgelesen werden kann.

Das Display schaltet sich nach 5 Minuten automatisch ab, sobald sich das Gerät nicht mehr bewegt wird.

7.3 Display-Beleuchtung

1. Neigungsmodul einschalten (Display-Beleuchtung ist aktiv)
2. Drücken Sie „Ein/ Aus-Schalter / Display-Beleuchtung“ um Beleuchtung ein- bzw. auszuschalten.

7.4 Akustisches Signal

Durch Drücken des „Ein/ Aus-Schalter Akustik“ wird die akustische Signalgebung eingeschaltet. Je näher sich die Position der Neigungswasserwaage der Standardposition nähert, desto schneller wird die Frequenz des Signaltons.

Diese Funktion hilft Ihnen bei Nivellierungsarbeiten, bei denen Sie nicht die Möglichkeit haben, Messwerte vom Display abzulesen.

7.5 Haltefunktion

Durch einmaliges Drücken der „Haltefunktion“ wird der aktuelle Wert eingefroren.

Mit dieser Funktion kann ein vorher gemessener Wert auf dem Display „eingefroren“ werden. Der Messwert bleibt solange unverändert, bis die Taste „Haltefunktion“ erneut gedrückt wird.

7.6 Umschalten ABS und INC

Durch Drücken der „Haltefunktion“ für mehr als 2 sec. kann zwischen ABS (Absolut) und INC (Incremental) umgeschaltet werden.

Im Modus „ABS“ (Absolut) wird das Messergebnis ausgehend von der Geräte Kalibrierung angezeigt.

Dagegen wird im Modus „INC“ (Incremental) das Messergebnis ausgehend von einer relativen Bezugsebene angezeigt.

Beispielsweise können Sie im Modus „ABS“ eine Messung auf einer 5° schrägen Ebene machen und dann auf die Funktion „INC“ umschalten. Dabei wird die Messwertanzeige auf 0° gesetzt. Sie können nun ausgehend von diesem neuen Nullwert weitere Messungen machen. Um den Modus „INC“ zu verlassen, Drücken Sie die Taste erneut für 2 sec.





7.7 Messwertanzeige wechseln

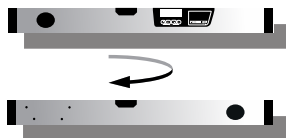
➤ Drücken Sie „Anzeigenschaltung“ um zwischen ° / mm/m / % / in/ft zu wechseln.

8. Kalibrierung und Justieren




8.1 Neigungsmodul Kalibrieren

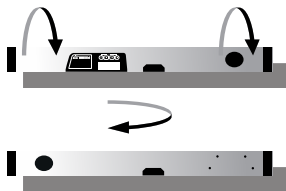
Kalibrierungsschritt ① ausgehend von der Position 0°

- ENW mit der Messfläche auf horizontaler Ebene platzieren
- Tasten  und  kurz drücken
- Anzeige -1- erscheint auf dem Display
- Taste  kurz drücken, Anzeige -1- blinkt für ca. 5 Sekunden
- Anzeige -2- erscheint auf dem Display
- ENW um 180° drehen
- Taste  kurz drücken, Anzeige -2- blinkt für ca. 5 Sekunden
- Messwertanzeige erscheint auf dem Display, Kalibrierungsschritt 1 ist abgeschlossen.







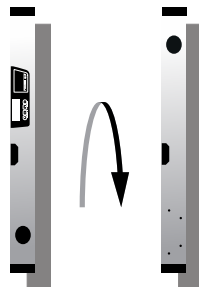
Kalibrierungsschritt ② ausgehend von der Position 180°

- ENW „auf den Kopf stellen“ und auf horizontaler Ebene platzieren
- Tasten  und  kurz drücken
- Anzeige -1- erscheint auf dem Display
- Taste  kurz drücken, Anzeige -1- blinkt für ca. 5 Sekunden
- Anzeige -2- erscheint auf dem Display
- ENW erneut um 180° drehen
- Taste  kurz drücken, Anzeige -2- blinkt für ca. 5 Sekunden
- Messwertanzeige erscheint auf dem Display, Kalibrierungsschritt 2 ist abgeschlossen.

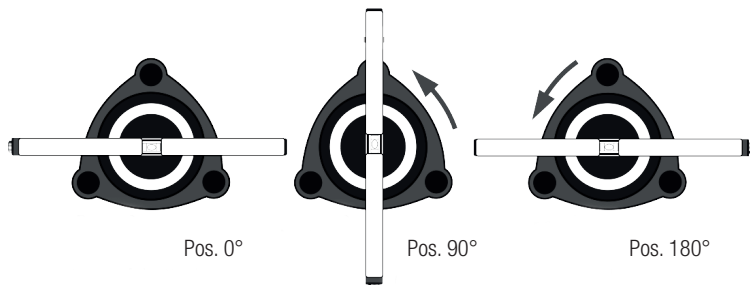


Kalibrierungsschritt ③ ausgehend von der Position 90°

- ENW mit der Messfläche an einer vertikalen Ebene anlegen
- Tasten  und  kurz drücken
- Anzeige -1- erscheint auf dem Display
- Taste  kurz drücken, Anzeige -1- blinkt für ca. 5 Sekunden
- Anzeige -2- erscheint auf dem Display
- ENW um 180° drehen
- Taste  kurz drücken, Anzeige -2- blinkt für ca. 5 Sekunden
- Messwertanzeige erscheint auf dem Display.
- Die ENW ist somit vollständig kalibriert.



8.2 Justieren der Laserwasserwaage auf der Nivellierbasis



Das Gerät auf der Nivellierbasis so platzieren, dass der Produkt-Aufdruck vor Ihnen ist (Pos. 0°).

- 1) In Pos. 0° Libelle einjustieren
- 2) In Pos. 90° Libelle einjustieren.
- 3) In Pos. 180° Libelle einjustieren.



ACHTUNG:

Beim Einjustieren immer mit beiden Schrauben arbeiten!

Geringfügige Korrekturen nach jeder Drehung bedeuten keinen Fehler! Diese sind teilweise notwendig und somit Stand der Technik!

9. Wartung, Lagerung und Transport

9.1 Reinigung

- Schmutz mit einem weichen, feuchten Tuch abwischen.
- Austrittsöffnungen des Lasers regelmäßig prüfen und bei Bedarf gründlich säubern. Glas nicht mit den Fingern berühren.
- Keine aggressiven Reinigungs- oder Lösungsmittel verwenden.
- Das Gerät nicht ins Wasser tauchen!
- Verschmutzte und nasse Geräte, Zubehörteile und Transportbehältnisse vor dem Verpacken reinigen und trocknen. Ausrüstung erst wieder einpacken, wenn sie völlig trocken ist.
- Steckverbindungen sauber halten und vor Nässe schützen.

9.2 Lagern

9.2.1 Allgemein

- Lagerung der Ausrüstung nur innerhalb der vorgegebenen Temperaturgrenzwerte (siehe Kap. 3/Technische Daten).
- Nach längerer Lagerung vor der Benutzung Genauigkeit des Messgerätes überprüfen.

9.2.2 Batterien/Akkus

- Zur Lagerung des Akkus diesen aus dem Gerät bzw. aus der Ladestation entnehmen.
- Lagerung möglichst bei Raumtemperatur und in einer trockenen Umgebung (siehe Kap. 3/Technische Daten).
- Vor Feuchtigkeit und Nässe schützen. Nasse oder feuchte Akkus vor der Lagerung bzw. vor der Verwendung trocknen.
- Vor längerer Lagerung Akku auf 80 % Kapazität laden (siehe Kap. 7/Bedienung). Während der Lagerung den Vorgang alle 6 Monate wiederholen.
- Nach Lagerung den Akku vor Gebrauch vollständig aufladen.
- Akku vor Gebrauch auf eventuelle Beschädigungen überprüfen. Beschädigte Akkus nicht benutzen!

9.3 Transport

9.3.1 Allgemein

Durch starke Erschütterungen oder durch einen Sturz kann das Gerät beschädigt werden.

- Produkt niemals lose transportieren. Immer die Originalverpackung oder ein gleichwertiges Transportbehältnis benutzen.
- Vor dem Transport Messgerät ausschalten.
- Das Gerät vor der Inbetriebnahme auf eventuelle Beschädigungen überprüfen.

9.3.2 Batterien / Akkus

Beim Transport oder Versand von Batterien und Akkus ist der Betreiber für die Einhaltung der national und international gültigen Vorschriften und Bestimmungen verantwortlich.

- Vor dem Versand die Batterien aus dem Gerät entnehmen

10. Lieferumfang und Zubehör

10.1 Lieferumfang ENW, ENWM, LASERTRONIC ELWX, PROFILINE LWX:

ENW, ENWM, LASERTRONIC ELWX, PROFILINE LWX

Batterien Micro (AAA)

Quick Starter

10.2 ZUBEHÖR (Optional)

Winkelprisma **WP**

Strahlteiler **ST**

Zielscheibe **ZS RED**

Lasersichtbrille **LB RED**

Nivellierbasis **NB**

Teleskopstativ **TST**

Kurbelstativ **KST**

Baustativ **BST**

Transportschutztasche

Weitere Informationen zum Zubehör auf www.sola.at

11. Fehlersuche

Fehler	Mögliche Ursache	Behebung
Gerät ist eingeschaltet, keine Anzeige, Display leuchtet nicht	<ul style="list-style-type: none"> ➤ Batterie leer ➤ Batterie falsch eingesetzt ➤ Gerät oder Schalter defekt 	<ul style="list-style-type: none"> ➤ Batterie austauschen ➤ Batterie richtig einlegen ➤ Händler kontak-tieren und Gerät reparieren lassen
Keine Laserstrahlfunktion	<ul style="list-style-type: none"> ➤ Batterie leer 	<ul style="list-style-type: none"> ➤ Batterie austauschen
Anzeige springt oder Display „eingefroren“	<ul style="list-style-type: none"> ➤ Programm Fehler 	<ul style="list-style-type: none"> ➤ Batterien entfernen, eine Minute warten, Batterien wieder einsetzen
Unregelmäßige Displayanzeige	<ul style="list-style-type: none"> ➤ Batterie Spannung niedrig 	<ul style="list-style-type: none"> ➤ Batterie austauschen
Gerät schaltet sich nach Inbetriebnahme sofort wieder aus	<ul style="list-style-type: none"> ➤ Batterie leer 	<ul style="list-style-type: none"> ➤ batterie austauschen
Gerät ist eingeschaltet, Anzeige vorhanden, Display leuchtet, aber es ist kein Laserstrahl sichtbar	<ul style="list-style-type: none"> ➤ Umgebungstemperatur zu hoch / tief ➤ Laserdioden oder Laser steuerung defekt 	<ul style="list-style-type: none"> ➤ Gerät akklimatisieren lassen ➤ Händler kontaktieren und Gerät reparieren lassen

12. Entsorgung

Bei unsachgemäßer Entsorgung können Sie sich und Dritte schwer verletzen sowie die Umwelt verschmutzen.

Beim Verbrennen von Kunststoffteilen entstehen giftige Abgase, an denen Personen erkranken können. Batterien/Akkus können explodieren, wenn sie beschädigt oder stark erwärmt werden, und dabei Vergiftungen, Verbrennungen, Verätzungen oder Umweltverschmutzungen verursachen.

Bei leichtfertigem Entsorgen wird es unberechtigten Personen ermöglicht, das Produkt sachwidrig zu verwenden.

Messwerkzeuge, Zubehör und Verpackungen müssen einer umweltgerechten Wiederverwertung zugeführt werden.



Das Produkt und Zubehör – insbesondere Batterien und Akkus – dürfen nicht über den Hausmüll entsorgt werden.

- Produkt und Zubehör sachgemäß entsorgen.
- Akkus nur im entladenen Zustand entsorgen.
- Länderspezifische Entsorgungsvorschriften beachten.

Ihr SOLA-Händler nimmt Batterien und Altgeräte zurück und führt sie einer sachgemäßen Entsorgung zu.

Nur für EU-Länder



Elektrowerkzeuge dürfen nicht über den Hausmüll entsorgt werden!

Gemäß der Europäischen Richtlinie 2002/96/EG über Elektro- und Elektronik-Altgeräte und ihrer Umsetzung in nationales Recht, müssen nicht mehr gebrauchsfähige Elektro- und Elektronik-Altgeräte getrennt gesammelt und einer umweltgerechten Wiederverwertung zugeführt werden.

13. Herstellergarantie

„Der Hersteller garantiert dem aus der Garantiekarte ersichtlichen ursprünglichen Käufer (Ersterwerber) die Fehlerfreiheit des Gerätes für die Dauer von zwei Jahren, mit Ausnahme von Batterien, ab Übergabe. Die Garantieleistung beschränkt sich auf Reparaturen und/oder Ersatz nach Wahl des Herstellers. Mängel aufgrund unsachgemäßer Behandlung durch den Käufer oder durch Dritte, natürliche Verschleißerscheinungen und optische Mängel, die die Verwendung des Gerätes nicht beeinflussen, werden von dieser Garantieleistung nicht erfasst. Ansprüche aus dieser Garantieleistung können nur geltend gemacht werden, wenn zusammen mit dem Gerät die vom Verkäufer ausgefüllte und mit Datum und Firmenstempel versehene Garantiekarte eingereicht wird.

Bei Garantieanspruch vergütet der Hersteller die Transportkosten. Die Dauer der Garantieleistung wird durch Reparaturen oder Ersatzteilarbeiten, die im Rahmen der Garantie erfolgen, nicht verlängert. Weitergehende Ansprüche sind ausgeschlossen, soweit nicht zwingende nationale Vorschriften entgegenstehen. Insbesondere haftet der Hersteller nicht für unmittelbare oder mittelbare Mangel- oder Mangelfolgeschäden, Verluste oder Kosten im Zusammenhang mit der Verwendung oder wegen der Unmöglichkeit der Verwendung des Gerätes für irgendeinen Zweck. Stillschweigende Zusicherungen für Verwendung oder Eignung für einen bestimmten Zweck werden ausdrücklich ausgeschlossen.“

14. EG-Konformitätserklärung



Konformitätserklärung Declaration of Conformity Déclaration de Conformité



Wir / We / Nous **SOLA-Messwerkzeuge GmbH, A-6840 Götzis, Austria**
erklären in alleiniger Verantwortung, dass das (die) Produkt(e)
declare under our sole responsibility that the Product(s)
déclarons sous notre seule responsabilité que le produit(s)

ENW, ENWM, LASERTRONIC ELWX, PROFILINE LWX

Auf das sich diese Erklärung bezieht, mit den folgenden Normen übereinstimmt.
To which this declarations relates is in conformity with the following standards.
Auquel se réfère cette déclaration est conforme aux normes.

Neigungsmodul:

- EN61326-1:2013
- EN55011:2009+A1:2010
- EN61000-4 2:2009
- EN61000-4-3:2006+A1:2008+A2:2010

Laser:

- EN 61000-6-1: 2007
- EN 61000-6-3: 2007 + A1:2011
- UN38.3

Gemäss den Bestimmungen der Richtlinie(n)
Following the provisions of Directive(s)
Conformément aux dispositions de Directive(s)

Electromagnetic compatibility 2014/30/EU Low Voltage Directive 2014/35/EU

SOLA-Messwerkzeuge GmbH

Mag. Wolfgang Scheyer CEO

**Herstellergarantie ENW, ENWM,
LASERTRONIC ELWX, PROFILINE LWX**
Limited warranty/ENW, ENWM, LASERTRONIC ELWX, PROFIL-
LINE LWX

Seriennummer / Serial no.

Firma / Company / Name

Adresse / address

Telefon / Telephone



SOLA-Messwerkzeuge GmbH

Unteres Tobel 25
A-6840 Götztis
Austria



Kaufdatum / Stempel / Unterschrift des Händlers Date of purchase / Stamp / Signature (dealer)

