

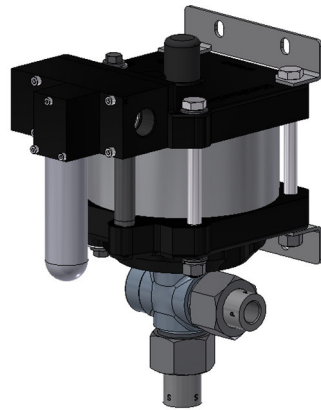
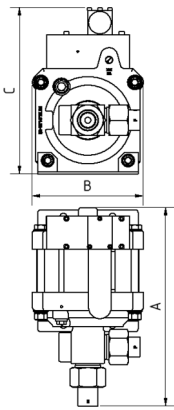
Technisches Datenblatt

G100 (L)

» Ölbetrieb

G100 (L) VE

» Wasserbetrieb



G100 (L)
einfachwirkend, einfacher Luftantrieb
(Standard=Einlass unten)

Technische Daten:

Antriebsdruckluft: 1 - 10 bar / 14,5 - 145 psi

Berechneter Betriebsdruck: 1050 bar / 15225 psi

Übersetzungsverhältnis: 1:113

Hubvolumen/Doppelhub: 8,8 cm³ / 0,54 cu.inch

Anschlüsse:

Einlass: Standard: Einlass unten 3/4" BSP

Auslass: 1/2" BSP

Luftanschluss: 3/4" BSP

Max. Betriebstemperatur: 60°C

Gewicht: 13,5 kg

Leistungsdiagramm für Druck und Volumenstrom siehe beiliegendes Kurvenblatt

Medienberührte Teile:

Dichtungen: G100(L): Polyurethan, NBR

G100(L)VE: UHMWPE, FKM

Pumpenkopf: 1.4313

Kolben: 1.4548.4

Anschlussstutzen: 1.4542

Abmessungen:

A: 325 mm

B: 181 mm

C: 272 mm

Optionen:

Dichtungsversion für Ölbetrieb: G100 (L)

Dichtungsversion für Wasserbetrieb: G100 (L)VE

Seitlicher Einlass: G100 (L)S/ G100 (L)VES

Sonderein- und Auslass, z.B. NPT: G100 (L)-NPT

G100 (L)VE-NPT

Spezielle Dichtungsmaterialien für Sondermedien auf Anfrage

Verfügbares Zubehör:

Luftkontrolleinheiten mit Druckfilter, Kontrollmanometer und Absperrventil: G100 (L) mit C2

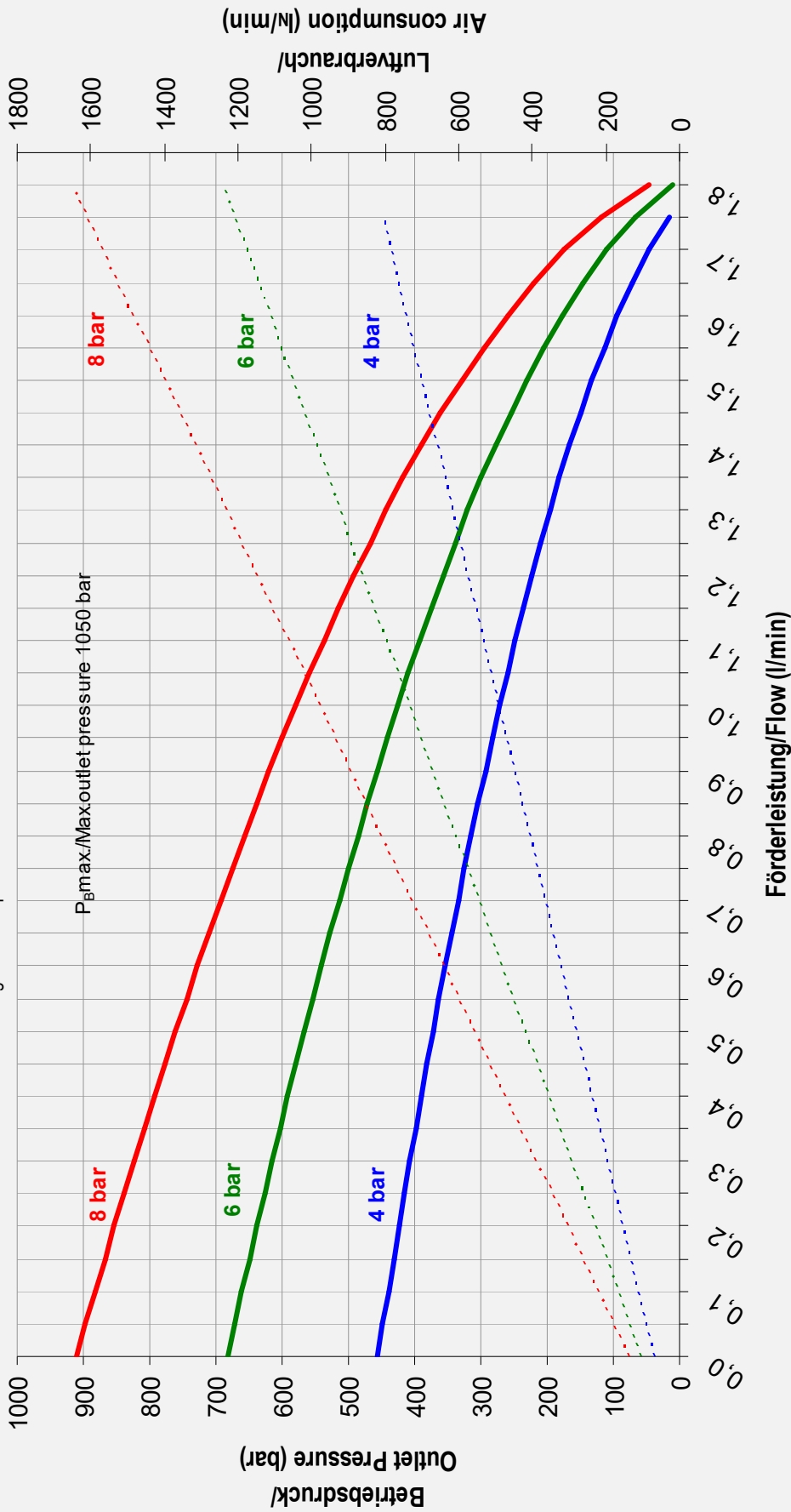
Um die Pumpe vor zu hohen Drücken zu schützen oder um den Auslassdruck zu begrenzen, besteht die Möglichkeit, ein Luftsicherheitsventil in die Luftleitung zu installieren. G100 (L) mit C2/SV-Luft (Der maximal erforderliche Druck muss angegeben werden.)

Bei Fragen oder für weitere Informationen stehen wir Ihnen gern zur Verfügung. Im Rahmen der festgelegten technischen Eigenschaften und Leistungen behalten wir uns Änderungen in der Konstruktion und in der Ausführung unserer Produkte vor. Es gelten ausschließlich unsere Allgemeinen Geschäftsbedingungen, einschließlich Produkthaftung, für alle erbrachten Produkte und erbrachten Leistungen.



Leistungsdiagramm/Performance Graph G(SF) 100

Prüfflüssigkeit/Test Liquid: Wasser-Öl-Emulsion/Water Oil Emulsion ca. 1 - 10 cst



- Betriebsdruck bei/Outlet Pressure at 4 bar
- Betriebsdruck bei/Outlet Pressure at 8 bar
- Betriebsdruck bei/Outlet Pressure at 6 bar
- - - Luftverbrauch bei/Air consumption at 4 bar
- - - Luftverbrauch bei/Air consumption at 8 bar
- - - Luftverbrauch bei/Air consumption at 6 bar