

Pressmaschine Pressgun 5

Gebrauchsanleitung



Modell
2295.1

Baujahr:
ab 05/2013

de_AT

viega

1	Über diese Gebrauchsanleitung	4
1.1	Zielgruppen	4
1.2	Kennzeichnung von Hinweisen	4
2	Produktinformation	5
2.1	Sicherheitshinweise	5
2.2	Bestimmungsgemäße Verwendung	8
2.2.1	Einsatzbereiche	8
2.2.2	Wartung	8
2.3	Produktbeschreibung	9
2.3.1	Übersicht	9
2.3.2	Technische Daten	10
2.3.3	Funktionsweise	12
2.3.4	Bedienelemente und Anzeigen am Gerät	12
2.4	EG Konformitätserklärung	14
3	Handhabung	15
3.1	Transport und Lagerung	15
3.2	Inbetriebnahme	16
3.3	Pressvorgang durchführen	17
3.4	Störungen beheben	19
3.5	Pflege und Wartung	19
3.5.1	Reinigungshinweise	19
3.5.2	Kontrollen durchführen	20
3.5.3	Inspektion und Wartung	20
3.6	Servicepartner	21
3.7	Entsorgung	23

1 Über diese Gebrauchsanleitung

Für dieses Dokument bestehen Schutzrechte, weitere Informationen erhalten Sie unter viega.at/rechtshinweise.

1.1 Zielgruppen

Die Informationen in dieser Anleitung richten sich an folgende Personengruppen:

- Heizungs- und Sanitärfachkräfte bzw. unterwiesenes Fachpersonal

Für Personen, die nicht über die o.a. Ausbildung bzw. Qualifikation verfügen, sind Montage, Installation und gegebenenfalls Wartung dieses Produkts unzulässig. Diese Einschränkung gilt nicht für mögliche Hinweise zur Bedienung.

Die Verwendung von Viega Produkten muss unter Einhaltung der allgemein anerkannten Regeln der Technik und der Viega Gebrauchsanleitungen erfolgen.

1.2 Kennzeichnung von Hinweisen

Warn- und Hinweistexte sind vom übrigen Text abgesetzt und durch entsprechende Piktogramme besonders gekennzeichnet.



GEFAHR!

Dieses Symbol warnt vor möglichen lebensgefährlichen Verletzungen.



WARNUNG!

Dieses Symbol warnt vor möglichen schweren Verletzungen.



VORSICHT!

Dieses Symbol warnt vor möglichen Verletzungen.



HINWEIS!

Dieses Symbol warnt vor möglichen Sachschäden.



Hinweise geben Ihnen zusätzliche hilfreiche Tipps.

2 Produktinformation

2.1 Sicherheitshinweise



WARNUNG!

Allgemeine Sicherheitshinweise für Elektrowerkzeuge

Lesen Sie alle Sicherheitshinweise, Anweisungen, Schulungen und technischen Daten, mit denen dieses Elektrowerkzeug versehen ist. Versäumnisse bei der Einhaltung der nachfolgenden Anweisungen können elektrischen Schlag, Brand und / oder schwere Verletzungen verursachen.

Der in den Sicherheitshinweisen verwendete Begriff „Elektrowerkzeug“ bezieht sich auf netzbetriebene Elektrowerkzeuge (mit Netzkabel) und auf akkubetriebene Elektrowerkzeuge (ohne Netzkabel).

Bewahren Sie alle Sicherheitshinweise und Anweisungen für die Zukunft auf.

1) Arbeitsplatzsicherheit

- a) Halten Sie Ihren Arbeitsbereich sauber und gut beleuchtet. Unordnung und unbeleuchtete Arbeitsbereiche können zu Unfällen führen.
- b) Arbeiten Sie mit dem Elektrowerkzeug nicht in explosionsgefährdeter Umgebung, in der sich brennbare Flüssigkeiten, Gase oder Stäube befinden. Elektrowerkzeuge erzeugen Funken, die den Staub oder die Dämpfe entzünden können.
- c) Halten Sie Kinder und andere Personen während der Benutzung des Elektrowerkzeugs fern. Bei Ablenkung können Sie die Kontrolle über das Gerät verlieren.

2) Elektrische Sicherheit

- a) Der Anschlussstecker des Elektrowerkzeugs muss in die Steckdose passen. Verwenden Sie keine Adapterstecker gemeinsam mit geschützten Elektrowerkzeugen. Unveränderte Stecker und passende Steckdosen verringern das Risiko eines elektrischen Schlags.
- b) Vermeiden Sie Körperkontakt mit geerdeten Oberflächen wie von Rohren, Heizungen, Herden und Kühlschränken. Es besteht ein erhöhtes Risiko durch elektrischen Schlag, wenn Ihr Körper geerdet ist.
- c) Halten Sie Elektrowerkzeuge von Regen oder Nässe fern. Das Eindringen von Wasser in ein Elektrowerkzeug erhöht das Risiko eines elektrischen Schlags.
- d) Zweckentfremden Sie das Kabel nicht, um das Elektrowerkzeug zu tragen, aufzuhängen oder um den Stecker aus der Steckdose zu ziehen. Halten Sie das Kabel fern von Hitze, Öl, scharfen Kanten oder sich bewegenden Geräteteilen. Beschädigte oder verwickelte Anschlussleitungen erhöhen das Risiko eines elektrischen Schlags.

- e) Wenn Sie mit einem Elektrowerkzeug im Freien arbeiten, verwenden Sie nur Verlängerungsleitungen, die auch für den Außenbereich geeignet sind. Die Anwendung einer für den Außenbereich geeigneten Verlängerungsleitung verringert das Risiko eines elektrischen Schlages.
- f) Wenn der Betrieb des Elektrowerkzeugs in feuchter Umgebung nicht vermeidbar ist, verwenden Sie einen Fehlerstromschutzschalter. Der Einsatz eines Fehlerstromschutzschalters vermindert das Risiko eines elektrischen Schlages.

3) Sicherheit von Personen

- a) Seien Sie aufmerksam, achten Sie darauf, was Sie tun, und gehen Sie mit Vernunft an die Arbeit mit einem Elektrowerkzeug. Benutzen Sie kein Elektrowerkzeug, wenn Sie müde sind oder unter dem Einfluss von Drogen, Alkohol oder Medikamenten stehen. Ein Moment der Unachtsamkeit beim Gebrauch des Elektrowerkzeugs kann zu ernsthaften Verletzungen führen.
- b) Tragen Sie persönliche Schutzausrüstung und immer eine Schutzbrille. Das Tragen persönlicher Schutzausrüstung, wie Staubmaske, rutschfeste Sicherheitsschuhe, Schutzhelm oder Gehörschutz, je nach Art und Einsatz des Elektrowerkzeugs, verringert das Risiko von Verletzungen.
- c) Vermeiden Sie eine unbeabsichtigte Inbetriebnahme. Vergewissern Sie sich, dass das Elektrowerkzeug ausgeschaltet ist, bevor Sie es an die Stromversorgung und / oder den Akku anschließen, es aufnehmen oder tragen. Wenn Sie beim Tragen des elektrischen Geräts den Finger am Schalter haben oder das Gerät eingeschaltet an die Stromversorgung anschließen, kann dies zu Unfällen führen.
- d) Entfernen Sie Einstellwerkzeuge oder Schraubenschlüssel, bevor Sie das Elektrowerkzeug einschalten. Ein Werkzeug oder Schlüssel, der sich in einem drehenden Geräteteil befindet, kann zu Verletzungen führen.
- e) Vermeiden Sie eine abnormale Körperhaltung. Sorgen Sie für einen sicheren Stand und halten Sie jederzeit das Gleichgewicht. Dadurch können Sie das Elektrowerkzeug in unerwarteten Situationen besser kontrollieren.
- f) Tragen Sie geeignete Kleidung. Tragen Sie keine weite Kleidung oder Schmuck. Halten Sie Haare, Kleidung und Handschuhe fern von sich bewegenden Teilen. Lockere Kleidung, Schmuck oder lange Haare können von sich bewegenden Teilen erfasst werden.
- g) Wenn Staubabsaug- und -auffangeinrichtungen montiert werden können, vergewissern Sie sich, dass diese angeschlossen sind und richtig verwendet werden. Die Verwendung einer Staubabsaugung kann Gefährdungen durch Staub verringern.

4) Verwendung und Behandlung des Elektrowerkzeugs

- a) Überlasten Sie das Gerät nicht. Verwenden Sie für Ihre Arbeit das dafür bestimmte Elektrowerkzeug. Mit dem passenden Elektrowerkzeug arbeiten Sie besser und sicherer im angegebenen Leistungsbereich.

- b) Benutzen Sie kein Elektrowerkzeug, dessen Schalter defekt ist. Ein Elektrowerkzeug, das sich nicht mehr ein- oder ausschalten lässt, ist gefährlich und muss repariert werden.
- c) Ziehen Sie den Stecker aus der Steckdose und / oder entfernen Sie den Akku, bevor Sie Geräteeinstellungen vornehmen, Zubehörteile wechseln oder das Gerät weglegen. Diese Vorsichtsmaßnahme verhindert den unbeabsichtigten Start des Elektrowerkzeugs.
- d) Bewahren Sie unbenutzte Elektrowerkzeuge außerhalb der Reichweite von Kindern auf. Lassen Sie Personen das Gerät nicht benutzen, die mit diesem nicht vertraut sind oder diese Anweisungen nicht gelesen haben. Elektrowerkzeuge sind gefährlich, wenn sie von unerfahrenen Personen benutzt werden.
- e) Pflegen Sie das Elektrowerkzeug mit Sorgfalt. Kontrollieren Sie, ob bewegliche Geräteteile einwandfrei funktionieren und nicht klemmen, ob Teile gebrochen oder so beschädigt sind, dass die Funktion des Elektrowerkzeugs beeinträchtigt ist. Lassen Sie beschädigte Teile vor dem Einsatz des Geräts reparieren. Viele Unfälle haben ihre Ursache in schlecht gewarteten Elektrowerkzeugen.
- f) Verwenden Sie Elektrowerkzeug, Zubehör, Einsatzwerkzeuge usw. entsprechend diesen Anweisungen. Berücksichtigen Sie dabei die Arbeitsbedingungen und die auszuführende Tätigkeit. Der Gebrauch von Elektrowerkzeugen für andere als die vorgesehenen Anwendungen kann zu gefährlichen Situationen führen.

5) Verwendung und Behandlung des Akkuwerkzeugs

- a) Laden Sie die Akkus nur in Ladegeräten auf, die vom Hersteller empfohlen werden. Für ein Ladegerät, das für eine bestimmte Art von Akkus geeignet ist, besteht Brandgefahr, wenn es mit anderen Akkus verwendet wird.
- b) Verwenden Sie nur die dafür vorgesehenen Akkus in den Elektrowerkzeugen. Der Gebrauch von anderen Akkus kann zu Verletzungen und Brandgefahr führen.
- c) Halten Sie den nicht benutzten Akku fern von Büroklammern, Münzen, Schlüsseln, Nägeln, Schrauben oder anderen kleinen Metallgegenständen, die eine Überbrückung der Kontakte verursachen könnten. Ein Kurzschluss zwischen den Akkukontakten kann Verbrennungen oder Feuer zur Folge haben.
- d) Bei falscher Anwendung kann Flüssigkeit aus dem Akku austreten. Vermeiden Sie den Kontakt damit. Bei zufälligem Kontakt mit Wasser abspülen. Wenn die Flüssigkeit in die Augen kommt, nehmen Sie zusätzlich ärztliche Hilfe in Anspruch. Austretende Akkuflüssigkeit kann zu Hautreizungen oder Verbrennungen führen.

6) Service

- a) Lassen Sie Ihr Elektrowerkzeug nur von qualifiziertem Fachpersonal und nur mit Original Ersatzteilen reparieren. Damit wird sichergestellt, dass die Sicherheit des Geräts erhalten bleibt.
- b) Wenn ein Ersatz der Anschlussleitung erforderlich ist, dann ist dies vom Hersteller oder einer offiziellen Servicestelle auszuführen, um Sicherheitsgefährdungen zu vermeiden.

2.2 Bestimmungsgemäße Verwendung

2.2.1 Einsatzbereiche

Das Viega Systempresswerkzeug Pressgun 5 wird zum Verpressen von Pressverbindungen mit den zugehörigen Rohrleitungssystemen verwendet. In Kombination mit Viega Systempressbacken ist das Presswerkzeug für die Verarbeitung aller Viega Sanitär- und Heizungsinstallationssysteme bis einschließlich Dimension 108 geeignet.

Aus Gründen der besseren Lesbarkeit werden in der Gebrauchsanleitung folgende kurze Schreibweisen verwendet:

- Viega Systempresswerkzeug Pressgun 5 = Pressmaschine
- Viega Systempressbacken = Pressbacken

2.2.2 Wartung

Die Werkzeuge unterliegen einem natürlichen Verschleiß. Aus diesem Grund müssen die Werkzeuge einer regelmäßigen Wartung unterzogen werden. Die Wartung / Instandhaltung der Werkzeuge müssen Viega autorisierte Servicestellen durchführen.

2.3 Produktbeschreibung

2.3.1 Übersicht

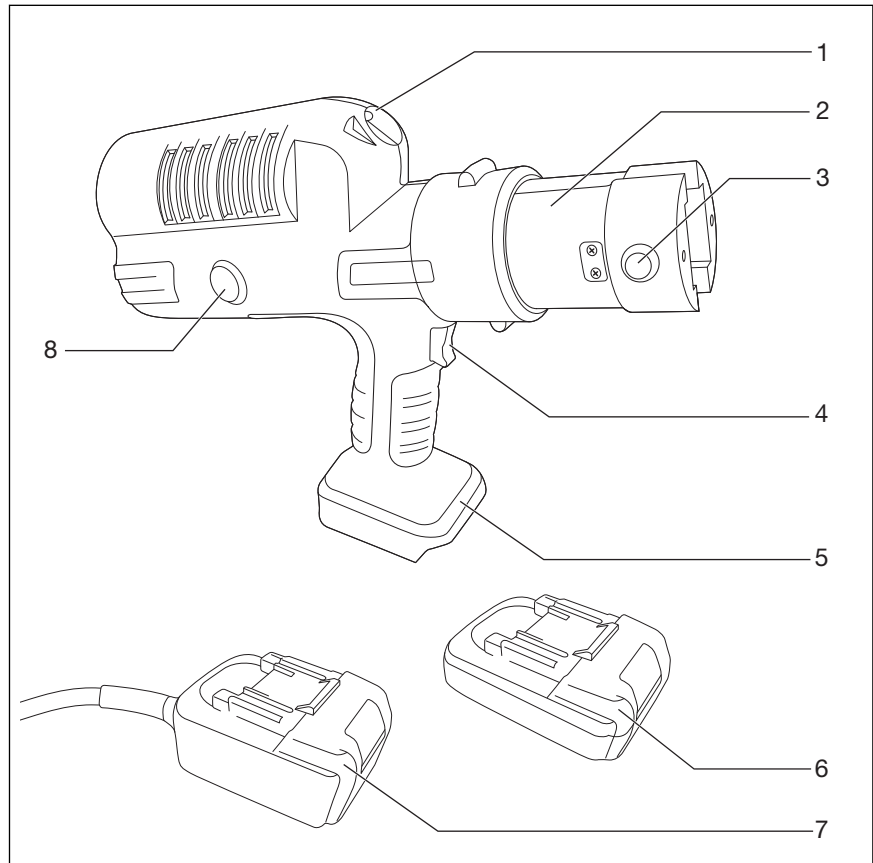


Abb. 1: Übersicht der Maschinenelemente

- 1 - LED-Leuchte
- 2 - Zylinderkopf mit Pressbackenaufnahme (180° drehbar)
- 3 - Haltebolzen
- 4 - Start-Taste
- 5 - Einschub für Akku bzw. Netzadapter
- 6 - Akku (abhängig vom Lieferumfang)
- 7 - Netzadapter (abhängig vom Lieferumfang)
- 8 - Taste für manuelle Entriegelung

Lieferumfang

Anhand der Modellnummer können Sie den genauen Lieferumfang Ihrer Pressmaschine der unten stehenden Tabelle entnehmen:

Modellnummer	2293.2	2293.1	5393.2	5393.1	2295.2	2295.1
Pressgun 5	x	x	x	x	x	x
Pressbackenset PT2 (Dimensionen 15 / 22 / 28)	x	x	-	-	-	-
Pressbackenset Raxofix (Dimensionen 16 / 20 / 25)	-	-	x	x	-	-

Modellnummer	2293.2	2293.1	5393.2	5393.1	2295.2	2295.1
Lithium-Ionen-Akku (18 V / 2,0 Ah)	x	-	x	-	x	-
Akku-Ladegerät (230 V / 18 V)	x	-	x	-	x	-
Netzadapter 230 V / 50 Hz	-	x	-	x	-	x
Koffer	x	x	x	x	x	x
Gebrauchsanleitung	x	x	x	x	x	x

2.3.2 Technische Daten

Das Produkt weist folgende technische Daten auf (Richtwerte, Änderungen vorbehalten):

Pressmaschine

Nennleistung	490 W
Spannung	18 V DC
Maschinenüberwachung	elektronisch
Schalldruckpegel	80 db (A)
Unsicherheit	3 db (A)
Schwingungspegel	< 2,5 m/s ²
Unsicherheit (K)	1,5 m/s ²
Kraftübertragung	hydraulisch
Schubkraft am Kolben	32 kN
Einschaltdauer	maximal drei Verpressungen pro Minute (\leq DN 54)
Gewicht mit Akku	3,8 kg

Der angegebene Schwingungsemissionswert wurde nach EN 60745-1 gemessen und kann zum Vergleich mit anderen Elektrowerkzeugen verwendet werden.

Angaben zum Schwingungsemissionswert (Bezugszeitraum 8 h):

- definiert einen täglichen Auslösewert
 - > 2,5 m/s²
- täglicher Expositionsgrenzwert
 - max. 5 m/s²

Netzadapter – je nach Lieferumfang

Der Netzadapter ist ein Spannungswandler, der die Netzspannung von 230-V-Wechselstrom in 18-V-Gleichstrom umwandelt. Schließen Sie den Netzadapter über das mitgelieferte Anschlusskabel an die ortsüblichen Steckdosen an.

Eingang	220–240 V AC
Toleranzbereich	±5%
Frequenz	50–60 Hz
Ausgang	18 V DC / max. 33 A
Maße (L x B x H)	124 x 78,5 x 73 mm
Gewicht	1 kg
Kabellänge	4,95 m
Überhitzungsschutz	100 °C / Netzadapter ausgeschaltet
Kurzschlussfest	45 A
Überlastschutz	vorhanden
Doppelisolierung	gegeben
Betriebstemperatur	-10–60 °C
Lagerung	trocken bis 65 °C

Akku – je nach Lieferumfang

Akkutechnologie	Lithium-Ionen
Kapazität	18 V / 2.0 Ah
	18 V / 4.0 Ah
Ladegerät	Original-Ladegerät (Viega)
Aufladezeit	45 Min. (18 V / 2.0 Ah)
	60 Min. (18 V / 4.0 Ah)

Ladegerät – je nach Lieferumfang

Eingang	120 V AC oder 230 V AC
Toleranzbereich	±10 V
Frequenz	50–60 Hz
Eingangsstrom	max. 1,0 A
Ausgang	18 V DC

Akkutyp	Lithium-Ionen
Gewicht	0,73 kg
Maße (L x B x H)	153 x 142 x 94 mm

2.3.3 Funktionsweise

Die Pressgun 5 ist eine elektrohydraulisch betriebene Pressmaschine. Durch das Einschalten und die Betätigung der Start-Taste wird der Pressvorgang ausgelöst. Der hydraulisch bewegte Rollenkopf fährt nach vorne in die Pressbacke und schließt diese mit einer Kraft von 32 kN. Dadurch wird der Pressverbinder mit dem Leitungsrohr verpresst.

Die Pressgun 5 wird mit einer Spannung von 18 V DC betrieben. Die Spannungsversorgung erfolgt entweder durch einen Akku oder durch einen Netzadapter.

2.3.4 Bedienelemente und Anzeigen am Gerät

LED-Anzeige

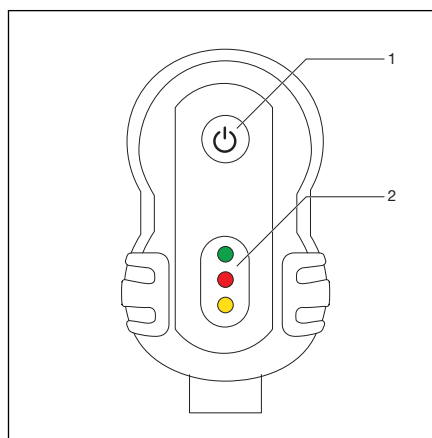


Abb. 2: Bedienelemente an der Stirnseite der Pressmaschine



- 1 - Ein- / Aus-Taste
- 2 - LED-Anzeige

Um Fehlbedienung zu vermeiden und eine einwandfreie Verpressung sicherzustellen, wird die Pressmaschine elektronisch überwacht. Der Betriebszustand oder eine eventuelle Maschinenstörung wird durch Leuchtdioden angezeigt.

Überwacht werden:

- Haltebolzen
- Verpresszeit
- Spannung / Akku-Kapazität
- Serviceintervall
- Betriebstemperaturen

Bedeutung der LED

LED	Zustand	Beschreibung
grün 	blinkt	Akku-Ladestand gering – Akku wieder aufladen.
	leuchtet	Maschine ist betriebsbereit.
rot 	blinkt	Maschine ist blockiert – Haltebolzen einschieben.
	leuchtet	Außerhalb des Temperaturbereichs (-5 °C – 50 °C)
gelb 	blinkt	40.000 Hübe erreicht / überschritten – Sicherheitsabschaltung nach weiteren 2.000 Verpressungen
	leuchtet	Maschine ist blockiert – Maschine defekt oder 42.000 Hübe erreicht

Ein- / Aus-Taste

Über die Ein- / Aus-Taste schalten Sie die Pressmaschine ein oder aus. Halten Sie die Taste gedrückt, um eine Funktionskontrolle der LED-Anzeige durchzuführen.



Die Pressmaschine schaltet sich automatisch nach zehn Minuten aus, sofern sie im eingeschalteten Zustand nicht gebraucht wird.

Knopf für manuelle Entriegelung

Wenn während des Pressvorgangs die Spannungsversorgung unterbrochen wird, kann über den Knopf für die manuelle Entriegelung der Rollenkopf wieder in die Ausgangsposition zurückgefahren werden.

Drehbarer Zylinderkopf

Die Pressbackenaufnahme im vorderen Teil des Zylinderkopfs ist um 180° drehbar und ermöglicht so eine flexible Pressbackenausrichtung zur Pressstelle.

2.4 EG Konformitätserklärung

Wir als Hersteller der Maschine erklären, dass nachfolgend bezeichnete Maschine den unten angeführten Richtlinien und Normen entspricht.

Verantwortlicher für die Dokumentation
Rudolf Kreuzer

Bezeichnung des Gerätes
Akku- bzw. netzbetriebenes Presswerkzeug

Richtlinien
2006/42/EG, 2004/108/EG, 2011/65/EU

Gerätetyp
Von Arx Presswerkzeug Pressgun 5

Angewandte Normen
DIN EN 55014-1/DIN EN 55014-2
DIN EN 60745-1

VON ARX AG - 4450 SISSACH/SCHWEIZ


John P. Ruese
Geschäftsführer

Sissach, 01.06.2015



Abb. 3: Konformitätserklärung

3 Handhabung

3.1 Transport und Lagerung



GEFAHR! Quetschgefahr!

Es besteht die Gefahr, Finger und Hände zu quetschen.

- Bewahren Sie die Pressmaschine außerhalb der Reichweite von Kindern und unbefugten Personen auf.

Beachten Sie folgende Hinweise zur Lagerung der Pressmaschine:

- Trennen Sie die Pressmaschine von ihrer Spannungsversorgung.
- Lagern Sie die Pressmaschine trocken und frostfrei im mitgelieferten Koffer.



Nach längerer Lagerzeit erlangt der Lithium-Ionen-Akku seine volle Kapazität nach ca. fünf vollständigen Lade- / Entladezyklen.

Schützen Sie die Pressmaschine sowie das Zubehör vor folgenden äußeren Einflüssen:

- Stößen
- Nässe und Feuchtigkeit
- Staub und Schmutz
- Frost und extremer Hitze
- Chemikalienlösungen und -dämpfen

Die Pressmaschine hat einen breiten EMV-Schutz. Wenn trotzdem einmal elektromagnetische Wellen die Pressmaschine ausschalten, trennen Sie die Maschine kurz von ihrer Spannungsversorgung. Die Störung ist in der Regel behoben. Andernfalls beseitigen Sie die störenden Quellen.

3.2 Inbetriebnahme



GEFAHR! **Gefahr durch elektrischen Strom**

Ein Stromschlag kann zu Verbrennungen und schweren Verletzungen bis hin zum Tod führen.

- Prüfen Sie den ordnungsgemäßen Zustand des Netzkabels, bevor Sie den Netzadapter in Betrieb nehmen.
- Ziehen Sie den Netzstecker bevor Sie den Netzadapter aus der Maschinen nehmen.
- Stellen Sie die Pressmaschine nicht auf nassem Untergrund ab, während der Netzadapter an das Stromnetz angeschlossen ist.

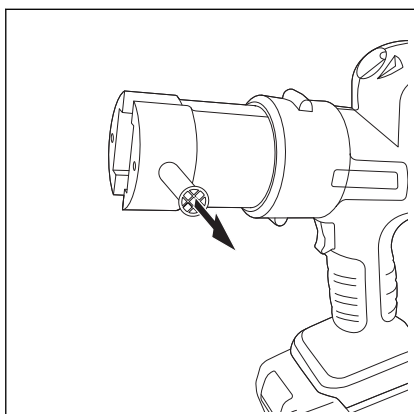


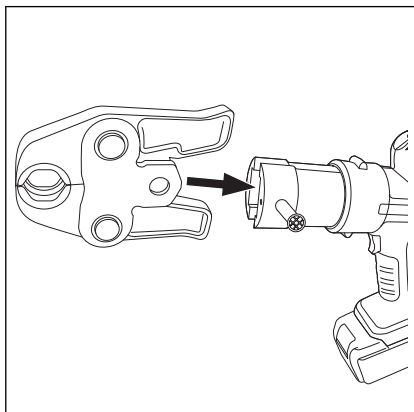
VORSICHT! **Quetschgefahr durch Betreiben der Maschine ohne Pressbacke**

Wenn keine Pressbacke eingesetzt ist, können die Finger in den Gefahrenbereich gelangen und beim Starten der Maschine gequetscht werden.

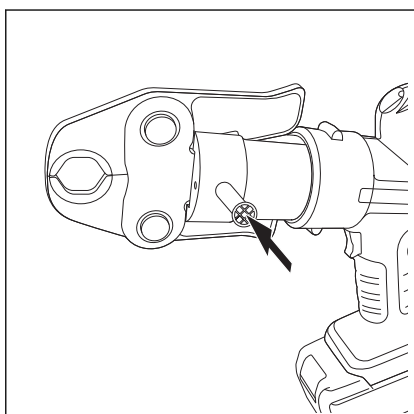
- Starten Sie die Pressmaschine nicht ohne eingesetzte Pressbacke.
- Halten Sie Ihre Finger nicht in den Gefahrenbereich.

- Lieferumfang prüfen
- Netzadapter oder vollständig geladenen Lithium-Ionen-Akku in die Halterung am Griff einlegen.
- Haltebolzen an der Pressbackenaufnahme herausziehen.





- Pressbacke in die schlitzförmige Öffnung des Zylinderkopfs einsetzen.



- Haltebolzen bis zum Anschlag einschieben.

- Ein- / Aus-Taste drücken.

⇒ Die grüne LED leuchtet. Die Pressmaschine ist betriebsbereit.

3.3 Pressvorgang durchführen



GEFAHR!
Verletzungsgefahr durch unsachgemäße Bedienung

Es besteht die Gefahr, Finger und Hände zu quetschen.

- Starten Sie die Pressmaschine nicht ohne eingesetzte Pressbacke.
- Fassen Sie während des Pressvorgangs nicht in den Bereich des vor- und zurückfahrenden Rollenkopfs.
- Halten Sie die Pressmaschine für eine sichere Bedienung sowohl am Griff als auch am Maschienenfuß fest.



HINWEIS!

- Verwenden Sie keine unpassenden, beschädigten oder abgenutzten Pressbacken. Es besteht sonst die Gefahr nicht ordnungsgemäßer Pressung bzw. Unfallgefahr.

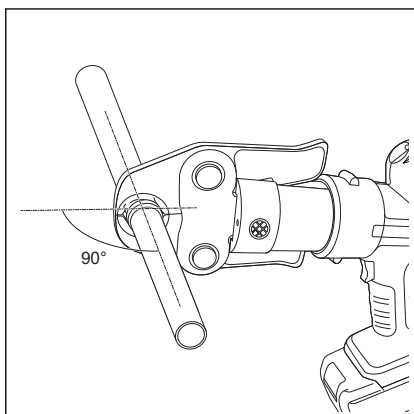


Die Pressbacke muss beim Verpressen ordnungsgemäß schließen können.

- Achten Sie auf ausreichend Platz an der Verpressstelle.
- Halten Sie die Pressbackenkontur sowie den Bereich um die Pressstelle frei von Schmutz.

Voraussetzungen:

- Die Pressmaschine ist betriebsbereit; die grüne LED leuchtet.
- Eine Pressbacke ist ordnungsgemäß eingesetzt.
- Prüfen Sie, ob die Nennweite des Pressverbinders mit der Nennweite der Pressbacke übereinstimmt.
- Pressmaschine mit der Pressbacke korrekt und rechtwinklig zur Rohrachse auf den Pressverbinder aufsetzen.



- Schwarze Start-Taste solange drücken, bis der automatische Ablauf einsetzt.
 - ⇒ Der Presszyklus wird zwangsgesteuert abgeschlossen.
- Nachdem der Arbeitskolben vollständig zurückgefahren ist, Pressbacke öffnen und vom Pressverbinder lösen.



HINWEIS!

Sollte während des Pressvorgangs der Strom unterbrochen werden, drücken Sie den Knopf für die manuelle Entriegelung, damit der Rollenhalter in die Ausgangsposition zurückfährt. Danach muss der nicht vollständig verpresste Verbinder aus der Installation entfernt und ein neuer verwendet werden.

Pressvorgang abbrechen

Solange der Rollenkopf die Pressbacken noch nicht berührt, kann der Pressvorgang einfach abgebrochen werden, indem die Start-Taste losgelassen wird.

Der Pressvorgang kann nicht mehr unterbrochen werden, wenn der Rollenkopf die Pressbacke bereits berührt hat. Dann ist die Maschine im sogenannten Zwangsablauf. Die Maschine führt jetzt den Pressvorgang automatisch und vollständig durch, d. h. bis die korrekte Presskraft erreicht wird. Dadurch werden Fehlverpressungen verhindert.

3.4 Störungen beheben

Kontrollieren Sie im Störfall folgende Fehlerquellen:

Störung	Ursache	Abhilfe
Bei Betätigung der Start-Taste wird keine Verpressung ausgelöst.	Die Pressmaschine ist nicht eingeschaltet.	Ein- / Aus-Taste drücken. Die grüne LED leuchtet.
	Der Akku ist zu schwach.	Akku vollständig aufladen.
	Der Akku bzw. der Netzadapter ist nicht richtig eingelegt.	Richtigen Sitz in der Halterung kontrollieren.
	Das Netzkabel des Netzadapters ist nicht an das Stromnetz angeschlossen.	Verbindung mit der Spannungsversorgung herstellen.
	Spannung ist nicht korrekt.	Spannungsversorgung laut Herstellerangaben herstellen.

Wenn die Pressmaschine immer noch nicht startet, senden Sie sie Ihrer autorisierten Servicestelle zur Reparatur und Wartung ein.

3.5 Pflege und Wartung

3.5.1 Reinigungshinweise

Pressmaschine



HINWEIS!

Achten Sie darauf, dass niemals Flüssigkeiten in das Innere der Pressmaschine gelangen. Tauchen Sie die Pressmaschine nicht in Flüssigkeiten.

Voraussetzungen:

- Die Pressmaschine ist spannungslos (vom Netz genommen oder Akku entfernt).
- Es ist keine Pressbacke eingelegt.

- Pressmaschine mit einem leicht feuchten Tuch abwischen.
- Pressrollen vom Rollenhalter trocken reinigen und mit einem Schmier- und Korrosionsschutzmittel einfetten.

Pressbacken

- Pressbacken von Schmutz und metallischen Rückständen befreien.
- Ablagerungen in der Presskontur entfernen (z. B. mit Viega Reinigungsvlies, Artikelnummer 104412).
- Gelenke und bewegliche Bauteile regelmäßig mit Viega Wartungsspray (Modell 2499) abölen oder Maschinenöl WD-40 verwenden.
- Komplette Pressbacke anschließend mit einem Schmier- und Korrosionsschutzmittel besprühen und nach kurzer Einwirkzeit mit einem fusselneuteren Tuch nachwischen.

3.5.2 Kontrollen durchführen

Führen Sie für einen störungsfreien Betrieb regelmäßig Kontrollen durch:

- Prüfen Sie nach jedem Gebrauch die Pressgeometrie der Pressbacken auf Schäden oder sichtbare Abnutzung.
- Prüfen Sie die Pressbacken auf Leichtgängigkeit.
- Prüfen Sie den funktionsfähigen Zustand aller Pressbacken durch eine Probepressung mit eingelegtem Pressverbinder. Nur wenn die Pressbacke vollständig schließt, ist die einwandfreie Pressung hergestellt.

Bei Störungen kontaktieren Sie eine autorisierte Servicestelle.

3.5.3 Inspektion und Wartung

Pressmaschine

Viega Systempresswerkzeuge bauen elektrohydraulisch einen definierten Druck für den Pressvorgang auf. Die dafür notwendige Betriebssicherheit setzt ein dichtes Hydraulik-System ohne Ölverluste voraus, wobei ein natürlicher Verschleiß an derart hoch belasteten Bauteilen unvermeidbar ist. Damit die Betriebssicherheit und Zuverlässigkeit der Systempresswerkzeuge dauerhaft gegeben ist, sind die Werkzeuge regelmäßig zu warten. Dies erfolgt in der Regel durch Versand an die von Viega benannten Servicestellen oder anlässlich von Vor-Ort-Aktionen durch die Service-Stellen beim Fachgroßhandel.



HINWEIS!

Führen Sie selbst keine Reparaturarbeiten durch, sondern überlassen Sie diese Tätigkeit einer autorisierten Servicestelle.

Serviceanzeige am Gerät

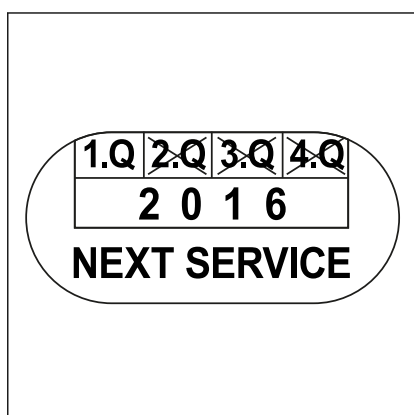
gelbe LED	Ursache	Folgen
blinkt	40.000 Verpressungen durchgeführt	Sicherheitsabschaltung erfolgt nach weiteren 2.000 Verpressungen.
leuchtet	42.000 Verpressungen durchgeführt	Es erfolgt die Sicherheitsabschaltung durch die elektronische Überwachung. Senden Sie das Gerät zur Inspektion und Wartung an Ihre nächste Servicestelle.

Wartungsintervall

Hydrauliköl unterliegt einer natürlichen Alterung. Wir empfehlen mindestens alle vier Jahre eine Inspektion und Wartung durchführen zu lassen.

Im Falle eines Maschinenfehlers wird die Pressmaschine durch die elektronische Überwachung automatisch gesperrt. Nehmen Sie Kontakt mit einer autorisierten Kundendienststelle auf.

Pressbacken



Auf den Viega Systempressbacken befinden sich Aufkleber, die Auskunft über den nächsten regelmäßigen Wartungstermin geben (z. B. 1. Quartal 2016). Halten Sie die Wartungstermine ein, um bei Installationsarbeiten Sicherheit und Funktion gewährleisten zu können.

3.6 Servicepartner

Zur Wartung und Reparatur der Viega Systempresswerkzeuge wenden Sie sich an den Servicepartner Ihres Landes.

Länderkürzel	Firma	Adresse / Kontakt
A	König & Landl GmbH	Gewerbering 2, 2020 Hollabrunn +43 1 479 74 84-50 / hollabrunn@koenig-landl.at
AUS	Nepean Boltmaster Pty Ltd ABN	42 Borec Road, 2750 Penrith +61 2 4722 3034 / warren@nepbolt.com.au

Länder-kürzel	Firma	Adresse / Kontakt
AUS	Allied Power Tools Pty. Ltd.	12/76 Rushdale Street (Knoxfield), 3180 Victoria +61 3 9764 2911/ alliedservice@aanet.com.au
B	OMICRON-Benelux bvba	Grote Steenweg 116, 3454 Rummen +32 (11) 58 43 50 / rudy.massa@omicron-weldingtechnology.com
CZ	Mátl & Bula, spol. s r.o.	Stará posta, 66461 Brno +420 5 4723 0048 / bourdais@matl-bula.cz
D	Martin Unterreitmaier GmbH	Landsbergerstrasse 469, 81241 München +49 (89) 8396 9091 / mu@unterreitmaier-gmbh.de
D	Hans-Joachim Voigt & Sohn	Nordlichtstrasse 48/50, 13405 Berlin +49 (30) 413 4041 / m.sturtz@voigt-und-sohn.de
D	Hamburger-Hochdruck-Hydraulik GmbH	Billwerder Billdeich 601c, 21033 Hamburg +49 (40) 7511 900 / C.Kaesler@HHHydraulik.com
DK	Scherer's Elektro ApS	Resenbrovej 4, 2610 Rodovre +45 44 843738 / Steffen@scherers-elektro.dk
E	Tecno Izquierdo S.L.	Avd. del Manzanares 222, 28026 Madrid +34 914 759158 / tecno.izquierdo@telefonica.net
F	PLASTIPRO	245 boulevard de l'Europe, 62118 Monchy le preux +33 361 47 40 45 / contact@sarl-plastipro.fr
FN	Sähköhuolto Tissari Oy	Pojjutie 3, 70460 Kuopio + 358 17 26 48 500 / osmo.tissari@sht.fi
GR	Ergon Equipment A.E.T.E.	102 Kleisthenous & Papafiessa Str, 153 44 Athens +30 210 604945 4 / astathis@ergon.com.gr
I	Elmes KG	Via Artigianale Nord, 6, 39040 Neumarkt +39 (0471) 813399 / info@elmes.it
I	O.R.E. s.r.l.	Via Sassonia, 16/G, 47900 Rimini +39 0541 741003 / info@oreutensili.com
JP	Toyo Kiko Inc.	717-5 Shimokuya-machi, 378-0061 Numata-shi +81 278 24 41 77 / r.adachi@toyo-fit.co.jp
N	Grønvold Maskinservice A/S	Brobekkveien 104 A, 0613 Oslo +47 23 05 06 40 / Terje@gronvoldmaskin.no
NL	MG Service	Canadabaan 2, 5388 RT Nistelrode +31 412 617 299 / grinsven@mgservice.nl
PL	ANB Sp. z o.o.	ul. Ostrobramska 91, 04--118 Warszawa +31 412 617 300 / mck@anb.com.pl

Länder-kürzel	Firma	Adresse / Kontakt
RU	ITC	Krasnoarmeyskaya 26 bld 1, 125167 Moskau –
RU	OOO “Tool Center”	Gribalevoi 9, 195100 St. Petersburg +7 921 944 68 89 / lev.efremov@gmail.com
S	AB Lindströms Elverkstad	Propellervägen 7, 39241 Kalmar +46 48 018877 / Fredrik.Greiff@lindstroms-elverkstad.se
UK	MEP LLA Glasgow - Depot 190	Unit K, Ashley Drive Bothwell, G71 8BS Glasgow +44 1698 740047 / angela.hepburn@vpplc.com
UK	Broughton Plant Hire	Unit 10, Trade City, Ashton Road, RM3 8UJ Romford, Essex +44 1708 383350 / steve@mbroughtonltd.co.uk

3.7 Entsorgung

Senden Sie die Pressmaschine zwecks umweltgerechter Entsorgung Ihrer nächsten Kundendienststelle ein oder übergeben Sie sie einer Wiederverwertungsfirma. Pressmaschinen dürfen nicht als Schrott oder im Hausmüll entsorgt werden.