

FAHRWERK FDV 22 MF

/ Akkubetriebenes Längsfahrwerk mit Permanentmagnet und optionaler Brennerpendelung



/ Das magnetische Fahrwerk FDV 22 MF ist universell zum mechanisierten Längsnahtschweißen (MIG/MAG) einsetzbar. Ein integrierter Permanentmagnet sorgt für eine optimale Traktion der Räder selbst im vertikalen Einsatz.

/ AKKUBETRIEB - KEIN NETZKABEL ERFORDERLICH

/ HÖCHSTE REPRODUZIERBARKEIT

/ ENTWICKELT FÜR DEN EINSATZ UNTER RAUEN UMGEBUNGSBEDINGUNGEN

/ KONSTANTE SCHWEISSGESCHWINDIGKEIT

/ BESTE SCHWEISSERGEBNISSE DURCH DEN HOHEN STANDARD DER FRONIUS TECHNOLOGIE

/ ROBUSTES ALUMINIUMGEHÄUSE

/ KOMPAKTE UND LEICHTE BAUWEISE



FAHRWERK FDV 22 MF

SERIENAUSSTATTUNG

- / Starker Permanentmagnet für bestmögliche Traktion
- / Steuerung im Fahrwerk integriert
- / Einstellbare Seitenführungen zur Nahtführung
- / Universal-Brennerhalterung für Hand- und Maschinenbrenner
- / Integriertes Wegmess-System
- / Endlagenerkennung in beiden Richtungen (Endschalter)
- / Akku (14,4 V/3 Ah) und Ladegerät (230 V)
- / Verbindungskabel zur Stromquelle (Tuchel) 10 m

OPTIONEN UND ZUBEHÖR

- / Seitenführungen
- / Brennerpendelung FOU 30/ ML6
- / Akku (14,4 V/3 Ah)
- / Ladegerät (230 V)
- / Edelstahlräder
- / Bürsten

FUNKTIONEN

FAHRWERK

- / Hauptschalter: Ein/Aus
- / Links/Stopp/Rechts
- / Geschwindigkeitsregelung
- / Digitale Geschwindigkeitsanzeige
- / Schweißen Ein/Aus
- / Start/Stopp Stromquelle (2-Takt Betrieb)
- / Programmtasten für Verfahrenweg, Segmentschweißung und Endkraterfüllung

BRENNERPENDELUNG (OPTIONAL)

- / OSC Ein/Aus/Automatik
- / Verweilzeit Links/Rechts
- / Pendelgeschwindigkeit
- / Pendelweg



SEITENFÜHRUNGEN

/ Optional. Verschiedene Konfigurationen verfügbar.



STEUERUNG

/ Steuerung im Fahrwerk integriert.



EDELSTAHLRÄDER

/ Optional. Für den Einsatz auf vorgewärmten Bauteilen ab 50°C. (Die Verwendung des Fahrwerks mit Edelstahlrädern ist nur in horizontaler Position möglich).



RADIALE PENDELUNG FOU 30/ ML6

/ Optional. Pendelung für Längs- und Kehlnähte.



AKKUBETRIEB

/ Akku und Ladegerät ermöglichen den Betrieb ohne Netzkabel.



2. BRENNERHALTERUNG

/ Optional. Für den Einsatz mit 2 Schweißbrennern (der Betrieb ist nur in horizontaler Position möglich).

SEITENFÜHRUNGEN (OPTIONAL)



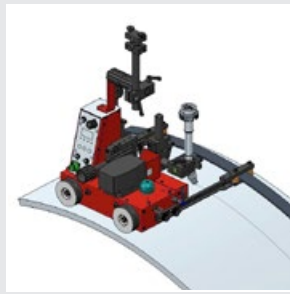
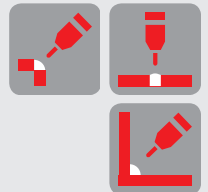
/ SEITENFÜHRUNG SCHWENKBAR



/ SEITENFÜHRUNG FÜR KANTE



/ SEITENFÜHRUNG STANDARD / MIT MAGNET



/ SEITENFÜHRUNG MIT FÜHRUNGSSCHIENE

- Führungsarm für flexible Schiene (2Stk.) (1850mm)
- Magnetfuß für Führungsschiene
- Flexible Führungsschiene (1850mm)



(Pro Schiene sind 10 Stk. Magnetfüße notwendig)

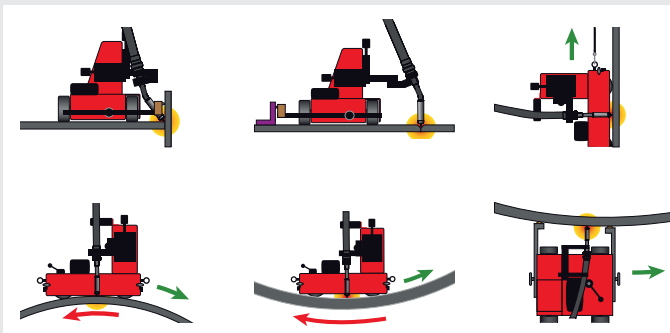


/ ZWEITE BRENNERHALTERUNG

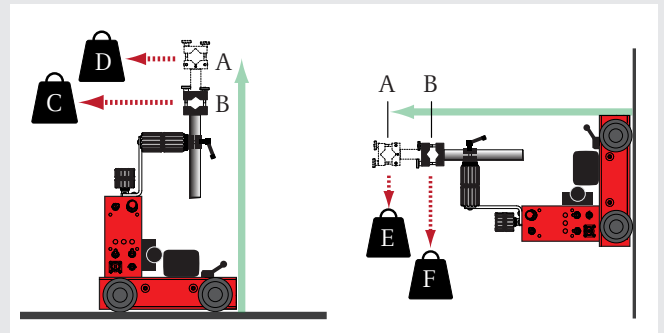


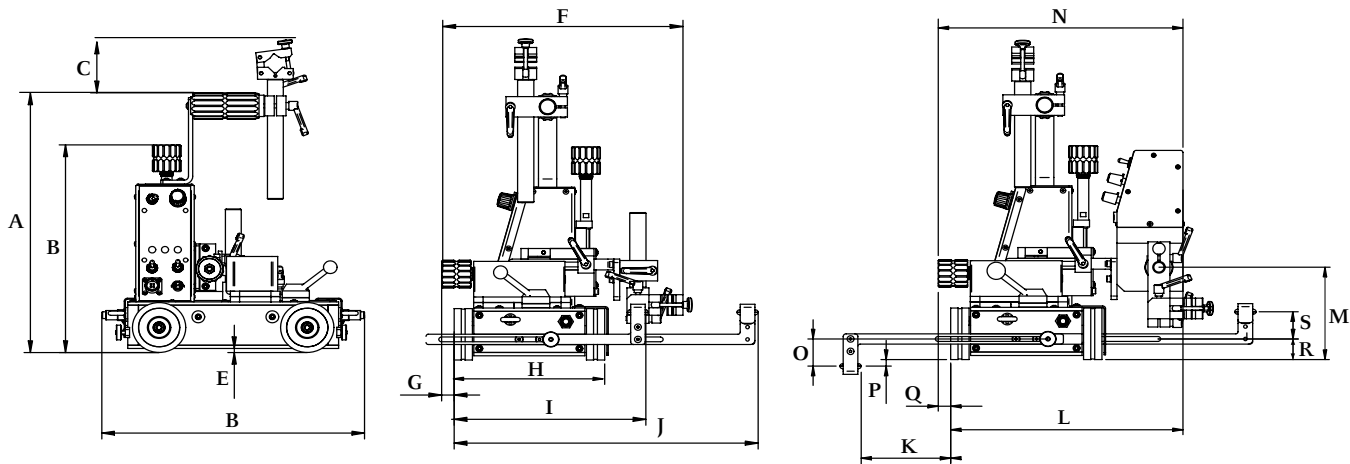
(Der Betrieb mit zwei Schweißbrennern ist nur in horizontaler Position möglich)

ANWENDUNGSBEISPIELE



MAX. ZUGLAST AN SCHLAUCHPAKETHALTERUNG





TECHNISCHE DATEN

FAHRWERK FDV 22/ MF*			
Max. Belastbarkeit	22 kg	D	369 mm
Max. Zugkraft horizontal / vertikal (an Schlauchpakethalterung)	220 N/150 N	E	5 mm
Schweißpositionen	PA, PB, PC, PF, PG	F	308 - 416 mm
Min. Materialstärke	5 mm	G	17 mm
Geschwindigkeit horizontal (Belastung = 85 N)	0 - 140 cm/min (+/- 2 %)	H	206 mm
Geschwindigkeit vertikal (Belastung = 85 N)	0 - 125 cm/min (+/- 4 %)	I	266 mm
Brennervstellweg (horizontal / vertikal)	28 mm/28 mm	J	271 - 421 mm
Durchmesser Brennerrohrbogen	16 - 22 mm	K	157 mm
Versorgungsspannung Ladegerät (50-60 Hz)	230 V	L	288 - 398 mm
Versorgungsspannung Fahrwerk (Akku)	14,4 V DC	M	112 - 162 mm
Akku - Ladezeit	45 min	N	305 - 415 mm
Eigengewicht inkl. Akku	14,5 kg	O	40 mm
Min. Betriebsdauer pro Akku ohne OSC	2 h	P	10 mm
Min. Betriebsdauer pro Akku inkl. OSC	1 h	Q	17 mm
A	398 mm	R	30 mm
B	312 mm	S	40 mm
C	60 - 200 mm		

* In der Standardausführung nicht für vorgewärmte Bauteile ab 50°C geeignet!

PENDELUNG FOU 30/ ML6			
Max. Belastbarkeit	6 kg	A	555 mm
Pendelweg (R=150 mm)	1 - 30 min	B	185 mm
Pendelfrequenz (R=150 mm, Weg=10 mm)	12 - 110 Hübe/min	C	22 kg
Verweilzeit	0 - 3 sek.	D	14 kg
		E	4 kg
		F	15 kg

MAX. ZUGLAST AN SCHLAUCHPAKETHALTERUNG

/ Perfect Welding / Solar Energy / Perfect Charging

WIR HABEN DREI SPARTEN UND EINE LEIDENSCHAFT: DIE GRENZEN DES MACHBAREN VERSCHIEBEN.

/ Ob in der Schweißtechnik, Photovoltaik oder bei Batterieladetechnik – unser Anspruch ist klar definiert: Innovationsführer sein. Mit rund 3.000 Mitarbeitern weltweit verschieben wir die Grenzen des Machbaren, unsere mehr als 1.000 erteilten Patente sind der Beweis dafür. Wo andere sich schrittweise entwickeln, machen wir Entwicklungssprünge. Schon immer. Ein verantwortungsvoller Umgang mit unseren Ressourcen ist die Grundlage unseres unternehmerischen Handelns.

Weitere Informationen zu allen Fronius Produkten und unseren weltweiten Vertriebspartnern und Repräsentanten erhalten Sie unter www.fronius.com

v04 Nov 2014 DE

Fronius Schweiz AG
 Oberglattestrasse 11
 8153 Rümlang
 Schweiz
 Telefon 0848 FRONIUS (37 66 487)
 Gratisfax 0800 FRONIUS (37 66 487)
sales.switzerland@fronius.com
www.fronius.ch

Fronius Deutschland GmbH
 Am Stockgraben 3
 36119 Neuendorf-Dorf bei Fulda
 Deutschland
 Telefon +49 6655 916 94-0
 Telefax +49 6655 916 94-30
sales.germany@fronius.com
www.fronius.de

Fronius International GmbH
 Vertrieb Österreich:
 Froniusplatz 1
 4600 Wels
 Österreich
 Telefon +43 7242 241-0
 Telefax +43 7242 241-953490
sales.austria@fronius.com
www.fronius.at

Fronius International GmbH
 Froniusplatz 1
 4600 Wels
 Österreich
 Telefon +43 7242 241-0
 Telefax +43 7242 241-953940
sales@fronius.com
www.fronius.com