

▼ Von links nach rechts: CLS-1002, CLS-506, CLS-502



- Abspritzbohrung dient zur Hubbegrenzung
- Kolbenabstreifring vermindert das Eindringen von Schmutz und erhöht die Lebensdauer des Zylinders
- Austauschbare, gehärtete und gerillte Druckstücke werden standardmäßig mitgeliefert
- Spezielle Kunststoffschicht für erhöhten Korrosionsschutz sowie niedrigere Reibung für verbesserte Funktion
- Alle Modelle sind serienmäßig mit CR-400 Kupplungsmuffe mit Staubkappe ausgestattet
- Einfachwirkend, Lastrückzug.

▼ CLS-Zylinder im Einsatz bei einer synchronen Hebung.



## Der einfachwirkende Zylinder für Hebearbeiten mit reduzierter Bauhöhe



### Druckstücke

Alle CLS-Zylinder sind mit austauschbaren, gerillten Druckstücken versehen. Genaue Informationen über

bewegliche Druckstücke finden Sie in der Auswahltabelle.

Seite: **43**



### Manometer

Vermeiden Sie Überlastungen der Hydraulikgeräte. Lesen Sie den Katalogteil Systemkomponenten. Dort finden Sie eine große Auswahl an Manometern.

Seite: **118**



### Heben über Entfernungen

Für schwere Hebetätigkeiten über große Entfernungen bietet sich die elektrische Pumpe der ZE-Serie an.

Seite: **84**



### Geringe Höhe - große Kraft

Wenn eine geringe Bauhöhe bei großer Kraft erforderlich ist, bieten Flachzylinder mit Stelling eine Lösung zum Anheben um die ersten Millimeter.

Seite: **20**



### Heben einer inhomogen verteilten Last


Die integrierten Hubsysteme von Enerpac mit 4 bis 64 Hubpunkten können die

ideale Lösung darstellen. Seite: **224**

# Einfachwirkende Schwerlastzylinder

## ▼ AUSWAHL TABELLE

Eine Übersicht sämtlicher technischer Daten finden Sie auf der nächsten Seite.

Zylinder- typ t (kN)	Hub (mm)	Modell- nummer	Wirksame Kolben- fläche (cm <sup>2</sup> )	Öl- volumen (cm <sup>3</sup> )	Bauhöhe eingefahren (mm)	 (kg)
50 (496)	50	CLS-502	70,9	355	128	14
	100	CLS-504	70,9	709	178	18
	150	CLS-506	70,9	1064	228	23
	200	CLS-508	70,9	1418	278	28
	250	CLS-5010	70,9	1773	327	33
	300	CLS-5012	70,9	2127	378	38
100 (929)	50	CLS-1002	132,7	664	143	24
	100	CLS-1004	132,7	1327	193	32
	150	CLS-1006	132,7	1991	243	40
	200	CLS-1008	132,7	2654	293	49
	250	CLS-10010	132,7	3318	343	58
	300	CLS-10012	132,7	3981	392	66
150 (1390)	50	CLS-1502	198,6	993	165	43
	100	CLS-1504	198,6	1986	215	55
	150	CLS-1506	198,6	2979	265	69
	200	CLS-1508	198,6	3972	315	82
	250	CLS-15010	198,6	4965	365	95
	300	CLS-15012	198,6	5958	414	108
200 (1859)	50	CLS-2002	265,6	1330	193	66
	150	CLS-2006	265,6	3989	293	101
	300	CLS-20012	265,6	7977	443	154
250 (2562)	50	CLS-2502	366,1	1832	193	90
	150	CLS-2506	366,1	5496	293	137
	300	CLS-25012	366,1	10996	443	208
300 (3193)	50	CLS-3002	456,2	2281	235	137
	150	CLS-3006	456,2	6843	335	198
	300	CLS-30012	456,2	13710	485	288
400 (3919)	50	CLS-4002	559,9	2800	265	200
	150	CLS-4006	559,9	8399	365	275
	300	CLS-40012	559,9	16770	515	390
500 (5118)	50	CLS-5002	731,1	3656	295	289
	150	CLS-5006	731,1	10967	395	390
	300	CLS-50012	731,1	21900	545	540
600 (5983)	50	CLS-6002	854,8	4277	310	350
	150	CLS-6006	854,8	12830	410	465
	300	CLS-60012	854,8	25710	560	640
800 (8238)	50	CLS-8002	1176,9	5882	355	549
	150	CLS-8006	1176,9	17645	455	709
	300	CLS-80012	1176,9	35370	605	950
1000 (10260)	50	CLS-10002	1466,4	7329	385	729
	150	CLS-10006	1466,4	21986	485	921
	300	CLS-100012	1466,4	43950	635	1210

## CLS Serie



Druckkraft:

**50 - 1000 t**

Hub:

**50 - 300 mm**

Max. Betriebsdruck:

**700 bar**



### Höhere Druckkräfte

Schwerlastzylinder mit höheren Druckkräften von 1500-2000 t sind auf Anfrage lieferbar.

### Zusätzliche Hublängen

Für Zylinder mit einer Hubkraft von mehr als 150 t gibt es serienmäßig Hublängen von 100, 200 und 250 mm. Fragen Sie Enerpac nach weiteren Informationen.



### Unausgeglichene Lasten heben?

Sehen Sie unsere 'Gelben Seiten' mit Tips für die Anordnung mehrerer Zylinder.

Seite: **245**



### Zylindervarianten

Wenn Sie veränderte Zylinder bestellen möchten, können Sie einfach folgende Codes hinter der

Modellnummer zufügen.

Federrückzug

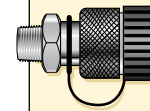
**E001**

Beispiel:

- Bestellnummer für Zylinder CLS-5006 mit Federrückzug: **CLS-5006E001**

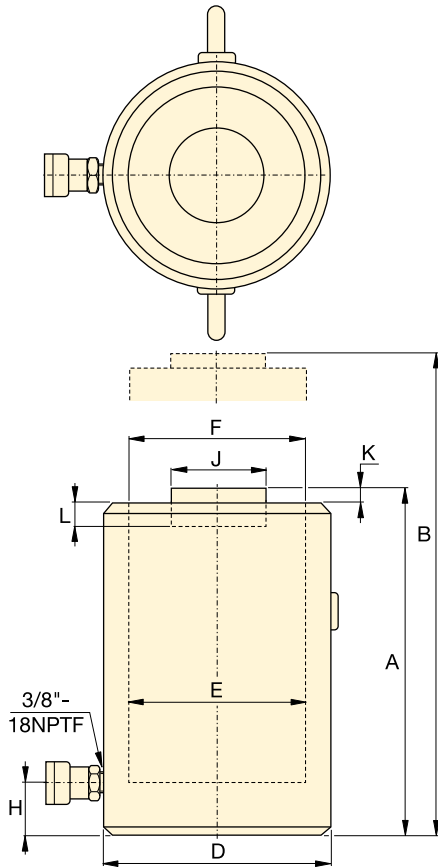
Die technischen Spezifikationen sind bei Ihrer Enerpac-Vertretung erhältlich.

# CLS-Serie, Schwerlastzylinder

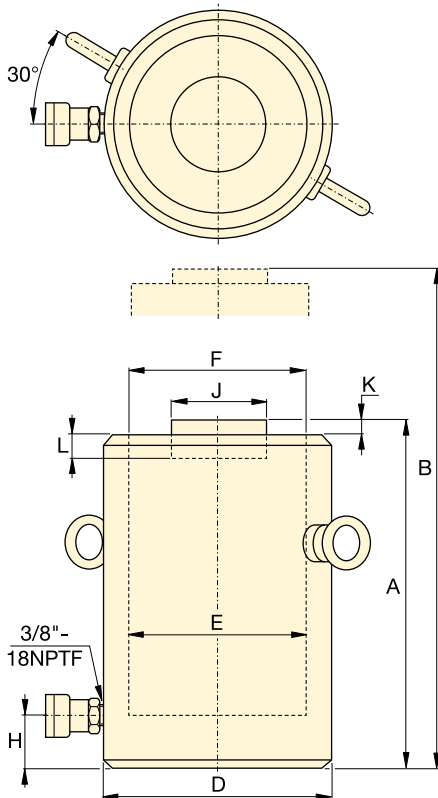


**Einschließlich Kupplungen!**

Einschließlich CR-400 Kupplungen, zum Anschluß von Schläuchen der HC-Serien.



CLS-502 - CLS-25012



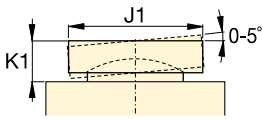
CLS-3002 - CLS-100012

◀ Eine vollständige Übersicht der Merkmale finden Sie auf der vorherigen Seite.

Zylinder- typ	Hub	Modell- nummer	Wirksame Kolbenfläche	Ölvolumen
t (kN)	(mm)		(cm <sup>2</sup> )	(cm <sup>3</sup> )
<b>50</b> (496)	50	<b>CLS-502</b>	70,9	355
	100	<b>CLS-504</b>	70,9	709
	150	<b>CLS-506</b>	70,9	1064
	200	<b>CLS-508</b>	70,9	1418
	250	<b>CLS-5010</b>	70,9	1773
	300	<b>CLS-5012</b>	70,9	2127
<b>100</b> (929)	50	<b>CLS-1002</b>	132,7	664
	100	<b>CLS-1004</b>	132,7	1327
	150	<b>CLS-1006</b>	132,7	1991
	200	<b>CLS-1008</b>	132,7	2654
	250	<b>CLS-10010</b>	132,7	3318
	300	<b>CLS-10012</b>	132,7	3981
<b>150</b> (1390)	50	<b>CLS-1502</b>	198,6	993
	100	<b>CLS-1504</b>	198,6	1986
	150	<b>CLS-1506</b>	198,6	2979
	200	<b>CLS-1508</b>	198,6	3972
	250	<b>CLS-15010</b>	198,6	4965
	300	<b>CLS-15012</b>	198,6	5958
<b>200</b> (1859)	50	<b>CLS-2002</b>	265,6	1330
	150	<b>CLS-2006</b>	265,6	3989
	300	<b>CLS-20012</b>	265,6	7977
<b>250</b> (2562)	50	<b>CLS-2502</b>	366,1	1832
	150	<b>CLS-2506</b>	366,1	5496
	300	<b>CLS-25012</b>	366,1	10996
<b>300</b> (3193)	50	<b>CLS-3002</b>	456,2	2281
	150	<b>CLS-3006</b>	456,2	6843
	300	<b>CLS-30012</b>	456,2	13710
<b>400</b> (3919)	50	<b>CLS-4002</b>	559,9	2800
	150	<b>CLS-4006</b>	559,9	8399
	300	<b>CLS-40012</b>	559,9	16770
<b>500</b> (5118)	50	<b>CLS-5002</b>	731,1	3656
	150	<b>CLS-5006</b>	731,1	10967
	300	<b>CLS-50012</b>	731,1	21900
<b>600</b> (5983)	50	<b>CLS-6002</b>	854,8	4277
	150	<b>CLS-6006</b>	854,8	12830
	300	<b>CLS-60012</b>	854,8	25710
<b>800</b> (8238)	50	<b>CLS-8002</b>	1176,9	5882
	150	<b>CLS-8006</b>	1176,9	17645
	300	<b>CLS-80012</b>	1176,9	35370
<b>1000</b> (10260)	50	<b>CLS-10002</b>	1466,4	7329
	150	<b>CLS-10006</b>	1466,4	21986
	300	<b>CLS-100012</b>	1466,4	43950

# Einfachwirkende Schwerlastzylinder

Zusätzliches, bewegliches Druckstück \*



Druckkraft:  
**50 - 1000 t**

Hub:  
**50 - 300 mm**

Max. Betriebsdruck:  
**700 bar**

**CLS Serie**



Bauhöhe eingefahren* A (mm)	Bauhöhe ausgefahren* B (mm)	Außendurchmesser D (mm)	Innendurchmesser E (mm)	Kolbenaußendurchmesser F (mm)	Ölanschlußhöhe H (mm)	Druckstück Ø J (mm)	Druckstücküberstand K (mm)	Dr.stückbohrungstiefe L (mm)	🏋️ (kg)	Modellnummer	* Bewegliches Druckstück		
											Durchmesser J1 (mm)	Höhe K1 (mm)	Druckstückmodellnummer
128	178	125	95,0	95,0	30	71	2	13	14	CLS-502	71	24	CAT-100
178	278	125	95,0	95,0	30	71	2	13	18	CLS-504	71	24	CAT-100
228	378	125	95,0	95,0	30	71	2	13	23	CLS-506	71	24	CAT-100
278	478	125	95,0	95,0	30	71	2	13	28	CLS-508	71	24	CAT-100
327	578	125	95,0	95,0	30	71	2	13	33	CLS-5010	71	24	CAT-100
378	678	125	95,0	95,0	30	71	2	13	38	CLS-5012	71	24	CAT-100
143	193	165	130,0	130,0	30	71	2	13	24	CLS-1002	71	24	CAT-100
193	293	165	130,0	130,0	30	71	2	13	32	CLS-1004	71	24	CAT-100
243	393	165	130,0	130,0	30	71	2	13	40	CLS-1006	71	24	CAT-100
293	493	165	130,0	130,0	30	71	2	13	49	CLS-1008	71	24	CAT-100
343	593	165	130,0	130,0	30	71	2	13	58	CLS-10010	71	24	CAT-100
392	693	165	130,0	130,0	30	71	2	13	66	CLS-10012	71	24	CAT-100
165	215	205	159,0	159,0	39	130	2	25	43	CLS-1502	130	20	CAT-200
215	315	205	159,0	159,0	39	130	2	25	55	CLS-1504	130	20	CAT-200
265	415	205	159,0	159,0	39	130	2	25	69	CLS-1506	130	20	CAT-200
315	515	205	159,0	159,0	39	130	2	25	82	CLS-1508	130	20	CAT-200
365	615	205	159,0	159,0	39	130	2	25	95	CLS-15010	130	20	CAT-200
414	715	205	159,0	159,0	39	130	2	25	108	CLS-15012	130	20	CAT-200
193	243	235	183,9	183,9	50	130	2	25	66	CLS-2002	130	20	CAT-200
293	443	235	183,9	183,9	50	130	2	25	101	CLS-2006	130	20	CAT-200
443	743	235	183,9	183,9	50	130	2	25	154	CLS-20012	130	20	CAT-200
193	243	275	215,9	215,9	50	150	2	25	90	CLS-2502	150	21	CAT-250
293	443	275	215,9	215,9	50	150	2	25	137	CLS-2506	150	21	CAT-250
443	743	275	215,9	215,9	50	150	2	25	208	CLS-25012	150	21	CAT-250
235	285	310	241,0	241,0	59	139	5	25	137	CLS-3002	195	75	CAT-300
335	485	310	241,0	241,0	59	139	5	25	198	CLS-3006	195	75	CAT-300
485	785	310	241,0	241,0	59	139	5	25	288	CLS-30012	195	75	CAT-300
265	315	350	267,0	267,0	70	159	5	25	200	CLS-4002	225	85	CAT-400
365	515	350	267,0	267,0	70	159	5	25	275	CLS-4006	225	85	CAT-400
515	815	350	267,0	267,0	70	159	5	25	390	CLS-40012	225	85	CAT-400
295	345	400	305,1	305,1	80	179	5	25	289	CLS-5002	250	91	CAT-500
395	545	400	305,1	305,1	80	179	5	25	390	CLS-5006	250	91	CAT-500
545	845	400	305,1	305,1	80	179	5	25	540	CLS-50012	250	91	CAT-500
310	360	430	329,9	329,9	85	194	5	25	350	CLS-6002	275	96	CAT-600
410	560	430	329,9	329,9	85	194	5	25	465	CLS-6006	275	96	CAT-600
560	860	430	329,9	329,9	85	194	5	25	640	CLS-60012	275	96	CAT-600
355	405	505	387,1	387,1	100	224	5	25	549	CLS-8002	320	123	CAT-800
455	605	505	387,1	387,1	100	224	5	25	709	CLS-8006	320	123	CAT-800
605	905	505	387,1	387,1	100	224	5	25	950	CLS-80012	320	123	CAT-800
385	435	560	432,1	432,1	110	249	5	25	729	CLS-10002	360	136	CAT-1000
485	635	560	432,1	432,1	110	249	5	25	921	CLS-10006	360	136	CAT-1000
635	935	560	432,1	432,1	110	249	5	25	1210	CLS-100012	360	136	CAT-1000

\* Ändertes Mass bei Einsatz eines beweglichen Druckstück.