

Mini-Weldmaster

3-Phasen Drehstrom

Mini-Weldmaster

3 Phase, AC Operated

Mini-Weldmaster

Triphasé

Mini-Weldmaster

trifásico

Mini-Weldmaster

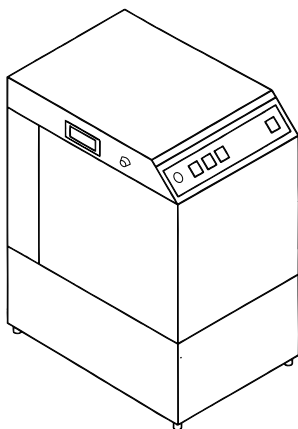
Trojfázov' stříidav' proud

Mini-Weldmaster

trójfazowy

Mini-Weldmaster

Трёхфазный, переменный ток



A. Verwendung

Der KEMPER Mini-Weldmaster wird vorwiegend zum punktförmigen Absaugen von Schweißrauch eingesetzt. Die schadstoffhaltige Luft wird aus dem Atembereich des Schweißers entfernt. Die abgesaugten Schadstoffe (Partikel) werden in dem Filtereinsatz abgeschieden. Die so gereinigte Luft wird dem Raum wieder zugeführt. Auf diese Weise werden bessere und gesündere Arbeitsbedingungen geschaffen.

B. Wirkungsweise

Die schadstoffhaltige Luft wird mit Absaugdüsen, die mit Magneten schräg oberhalb der Schweißstelle angebracht werden, aus dem Atembereich des Schweißers entfernt. Über Verbindungsschläuche gelangt sie in den Mini-Weldmaster. Hier werden die Schadstoffe mechanisch abgeschieden.

Die Filterung erfolgt in drei Stufen:

1. Vorfilter zum Abfangen grober Partikel
2. Schwebstofffilter zur Abscheidung feinsten Partikel bis zu einem Durchmesser von unter 0,1 Mikron (Abscheidegrad > 99,997 % DOP Test)
3. Auf Wunsch ist für den Mini-Weldmaster auch ein Aktivkohlefilter zur Adsorption der Gase und Geruchsstoffe erhältlich. Dieses wird unterhalb des Schwebstofffilters in das Gerät eingelegt und filtert dann auch die gasförmigen Schadstoffe aus der angesaugten Luft heraus.

Die so gereinigte Luft wird von zwei Turbinen angesaugt und über ein Ausblasgitter in den Arbeitsraum zurückgeführt. Sie kann normalerweise dem Raum wieder zugeführt werden. Dieses ist nicht zulässig bei Schweißrauch mit krebserregenden Anteilen, z.B. beim Verschweißen von Edelstählen (vgl. TRGS 560). Soll trotz des hohen Abscheidegrades die gereinigte Luft nicht in den Arbeitsraum zurückgeführt werden, so kann sie mittels eines Übergangsstückes und eines entsprechenden Schlauches nach draußen geleitet werden.

C. Sicherheitshinweise

Achtung:

Beim Gebrauch von Elektrogeräten sind zum Schutz gegen elektrischen Schlag, Verletzungs- und Brandgefahr folgende grundsätzlichen Sicherheitsmaßnahmen zu beachten!

Lesen und beachten Sie dieses Hinweise, bevor Sie das Gerät benutzen.

- Bewahren Sie diese Betriebs- und Wartungsanleitung gut auf
- Setzen Sie das Gerät nicht zum Absaugen von leicht entzündlichen bzw. explosiven Gasen ein
- Setzen Sie das Gerät nicht zum Absaugen von aggressiven Medien ein
- Schützen Sie das Anschlusskabel vor Hitze, Öl und scharfen Kanten
- Achten Sie darauf, dass das Gerät sicher steht
- Verwenden Sie nur Original-Ersatzfilter
- Betreiben Sie das Gerät nicht ohne Filtereinsatz
- **Verunreinigungen in der angesaugten Luft führen zur Zerstörung der Turbinen!**

- Vor dem Öffnen des Gerätes Netzstecker ziehen
- Die Belüftungs- und Auslassschlitze dürfen nicht verdeckt werden
- Schützen Sie das Gerät vor Feuchtigkeit
- Keine wässrigen Dämpfe einsaugen

C-1 Thermischer Überlastschutz

Die beiden Saugturbinen sind serienmäßig über einen thermischen Überlastschutz abgesichert, der die Aggregate bei Überhitzung automatisch abschaltet und so zuverlässig ein Durchbrennen der Motorabwicklungen verhindert.

Achtung:

Nach dem Abkühlen schalten sich die Saugturbinen wieder ein!

D. Inbetriebnahme

D-1 Aufbau und Anschluss

Die entsprechende Absaugdüse mit Magnetfuß bzw. das Schweisserschutzschild mit integrierter Absaugung über den Verbindungsschlauch an das Oberteil des Mini-Weldmasters anschließen. Absaugdüse so positionieren, daß sie sich etwa 10 cm oberhalb der Schweißstelle befindet. Mini-Weldmaster an das Stromnetz anschließen.

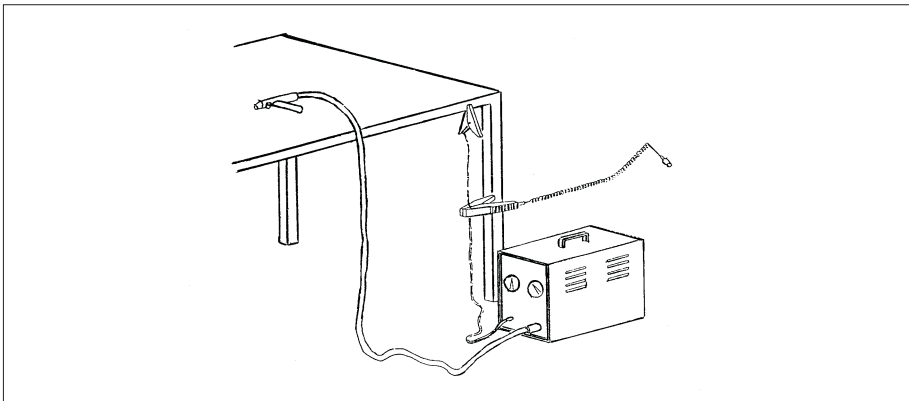
Achtung:

Angaben auf dem Typenschild beachten!

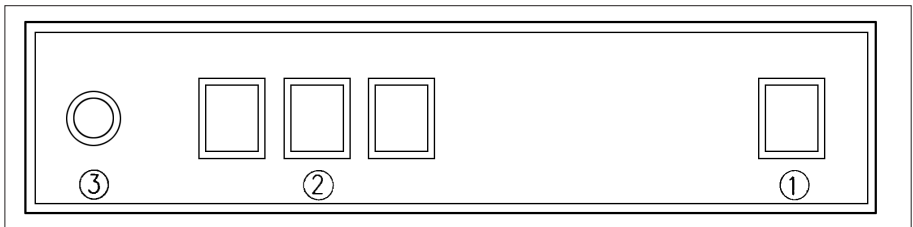
Nur bei Verwendung einer Start-Stop-Automatik (Zubehör):

Stecker der Start-Stop-Zange in die Buchse links auf der Bedientafel einstecken und durch leichtes Verdrehen sichern.

Durch den Einsatz der Start-Stop-Automatik wird erreicht, das die Absauganlage nur während der reinen Schweißzeit (Lichtbogenzeit) und einer gewissen Nachlaufzeit in Betrieb ist. Hierfür wird ein Fühler, die Start-Stop-Zange, am Massekabel des Schweißgerätes befestigt. Auf diese Weise wird der Elektronik mitgeteilt, ob gerade geschweißt wird oder nicht. Bei Beginn des Schweißvorganges schaltet sich die Absauganlage automatisch ein. Nach Beendigung des Schweißvorganges läuft die Anlage noch kurze Zeit nach, um ein Takten z.B. beim Heften von Werkstücken zu vermeiden.



D-2 Bedientafel



- ① **Geräteschalter**
An diesem Schalter wird das Gerät eingeschaltet.
- ② **Filterüberwachung**
Der Sättigungsgrad des Hauptfilters wird elektronisch überwacht und über die Kontrollleuchten angezeigt.
Grüne Lampe: Filter in Ordnung
Orange Lampe: Sättigungsgrad des Filters 50 %
Rote Lampe: Filter gesättigt, Filterwechsel erforderlich
- ③ **Buchse(n) für Start-Stop-Zange (Zubehör)**
 - Stecker der Start-Stop-Zange in die Buchse links auf der Bedientafel des Filtergerätes einstecken und durch leichtes Verdrehen sichern.
 - Start-Stop-Zange am Massekabel des Schweißgerätes befestigen.
 - Das Gerät arbeitet nun automatisch in Abhängigkeit vom Schweißvorgang.

E. Wartung

E-1 Filterwechsel

Aufgrund des mechanischen Filtereinsatzes ist gewährleistet, dass mehr als 99,997 % der abgesaugten Schadstoffe (Partikel) im Filter verbleiben. Das gilt auch dann, wenn der Filtereinsatz ganz oder teilweise gesättigt ist.

Mit zunehmender Sättigung des Filtereinsatzes sinkt jedoch die Absaugleistung des Filtergerätes.

Vorgehen beim Filterwechsel:

- Netzstecker ziehen.
- Die seitlichen Druckknöpfe am Gehäusedeckel mit den Handballen zusammendrücken und so den Deckel öffnen.
- Vorfiltereinsatz und Schwebstofffilter entnehmen.
- Neues Schwebstofffilter einsetzen.

Achtung:

Filter nicht reinigen! Ausklopfen oder Ausblasen mit Druckluft führt zur Zerstörung des Filtermediums. Schadstoffe gelangen in die Raumluft.

E-2 Vorfiltereinsatz

Der Vorfiltereinsatz ist mit einer auswechselbaren Filtermatte ausgerüstet. Durch regelmäßigen Wechsel dieser Filtermatte lässt sich die Standzeit des nachfolgenden Hauptfilters erheblich verlängern. Sie sollte deshalb in regelmäßigen Zeitabständen (z.B. wöchentlich) gewechselt werden.

Hierbei wie folgt vorgehen:

- Drahtbügel herausnehmen. (Abb. 3)
- Gebrauchte Filtermatte entfernen und neue Filtermatte einsetzen.
- Filtermatte mit dem Drahtbügel sichern.

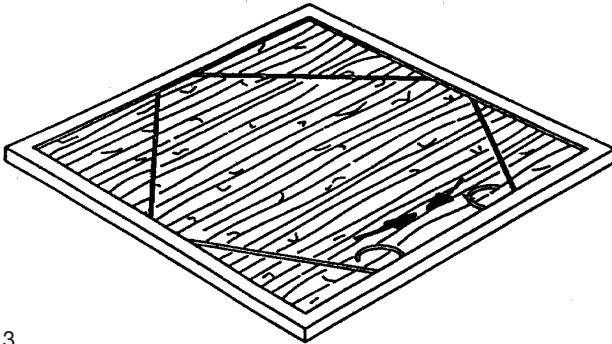


Abbildung 3

E-3 Wartung der Turbineneinheit

Die Saugturbine wird über einen Flachriemen durch einen Kurzschlussankermotor angetrieben. Als Grundplatte dient eine abgewinkelte Stahlplatte mit 6 Befestigungsbohrungen.

Die riemengetriebene Saugturbine benötigt keine Wartung.

Bei Ausfall des Flachriemens (Lebensdauer je nach Einsatzbedingung und Belastung ca. 3.000 bis 8.000 Betriebsstunden), ist darauf zu achten, dass der neue Flachriemen mit der erforderlichen Vorspannung von 2 % aufgezogen wird.

Zu diesem Zweck markiert man auf dem Riemen im ungespannten Zustand eine Strecke von 100 mm und zieht ihn auf die Riemenscheibe auf. Ist diese Markierung dann um 2 % d.h. auf 102 mm auseinandergezogen, so ist die Riemenspannung in Ordnung.

Andernfalls ist der Achsenabstand durch Lösen der Befestigungsschrauben vom Motor und Turbineneinheit entsprechend zu verändern.

F. Technische Daten

Anschlussspannung	3 x 400 V, 50 Hz
Stromart	3 phasig
Stromaufnahme	2,8 A
Motorleistung	1,1 kW
Volumenstrom	270 m³/h
Max. stat. Pressung	11.000 Pa
Vorfiltermatte	305 x 305 mm
Schwebstofffilter	305 x 305 x 150 mm
Gehäuseabmessungen	Breite 340 mm Tiefe 450 mm Höhe 620 mm
Gewicht	50 kg

G. Ersatzteil-Liste

Pos.	Bezeichnung	Artikel-Nr.
1	Vorfiltermatten (10er-Set)	109 0034
2	Schwebstofffilter	109 0009
3	Standfuß	48 500
4	Saugturbine 400 V	19 501 100
5	Kontrollleuchte, grün	360 0017
6	Kontrollleuchte, orange	360 0560
7	Kontrollleuchte, rot	360 0015
8	Geräteschalter	360 0144
9	Temperaturüberwacher	360 0613
10	Steuereinheit	917 30 000 05
11	Blindstopfen	106 0070
12	Umluft bzw. Abluftschlauch Mit zwei Ansaugstutzen	
	2,5 m	93 070 004
	5,0 m	93 070 005
	10,0 m	93 070 006
13a	Stutzen für Schlauch	106 0076
13b	Kupplung für Schlauch	106 0077

EG-Konformitätserklärung

nach Maschinenrichtlinie 98/37/EWG

Der Hersteller: **KEMPER GmbH**
Von-Siemens-Str. 20
D-48691 Vreden

erklärt, dass die nachfolgende Maschinen (oder Baugruppe, Maschinenteil usw.):

Bezeichnung; Name **Mini-Weldmaster 3-Phasen Drehstrom**
Art.-Nr. **91 730 100, 91 731 100**

folgenden einschlägigen Bestimmungen entspricht:

98/37/EWG	Maschinensicherheits- Richtlinie
89/336/EWG	EMV - Richtlinie
73/23/EWG	Niederspannung - Richtlinie
93/68/EWG	Kennzeichnung - Richtlinie

Angewendete harmonisierte Normen, insbesondere:

EN 292 Teil 1 und Teil 2, EN 294, EN 349, EN418, EN 983 EN 1050	Sicherheit von Maschinen Sicherheit von Maschinen - Leitsätze zur Risikobeurteilung
EN 60204 -1:1998-10 EMVG	Elektrische Ausrüstung von Maschinen Gesetz über die elektromagnetische Verträglichkeit von Maschinen
EN 50081 Teil 2 EN 50082 Teil 2	Fachgrundnorm Störaussendung Fachgrundnorm Störfestigkeit

Angewendete nationale technische Spezifikationen, insbesondere:

VDE 0100 VDE 0113	Errichten von Niederspannungsanlagen Elektrische Ausrüstung von Maschinen – Erläuterungen zu EN 60204-1:1998-10
UVV BGV A1 BGR 500 2.26 DIN 45635	Unfallverhütungsvorschrift: Grundsätze der Prävention Schweißen, Schneiden und verwandte Verfahren Geräuschmessung an Maschinen

Diese Erklärung verliert ihre Gültigkeit, wenn eine nicht mit dem Hersteller in schriftlicher Form abgestimmte Änderung vorgenommen wird.

VREDEN, 17.02.1998
KEMPER GmbH



Dipl.-Ing.M. Könning
(Leiter der Technik)

A. Application

The *KEMPER* Mini-Weldmaster is primarily used for source extraction of welding smoke. The contaminated air is removed from the breathing zone of the welder. The extracted harmful substances (particles) are trapped by the filter insert. The cleaned air is then returned to the room. The result is a better and healthier work environment.

B. Function

The contaminated air is removed from the breathing zone of the welder by exhaust nozzles which are placed with magnets in an angle above the item to be welded. The contaminated air flows through the flexible hoses and into the Mini-Weldmaster. There the impurities are mechanically filtered out.

Filtering is accomplished in three stages:

1. The pre-filter removes coarse particles
2. The particulate filter removes even the smallest particles, down to under 0,1 micron in diameter (efficiency greater than 99,997 % DOP-Test)
3. The Mini-Weldmaster is also available with an activated charcoal filter (optional). This filter is inserted underneath the unit's main filter (HEPA filter). It is used to adsorb the hazardous gases and odors from the air stream. The cleaned air is extracted by two turbines and then returned to the work place through an exhaust grid. It can be returned usually to the workplace. This is not allowed in case of welding smoke with a share of carcinogenic particles, c. g. when welding highgrade steel (see TRGS 560).

However, in spite of the high efficiency, if you do not want to return the cleaned air to the workplace, it can be exhausted outside using an adapter and the respective hose.

C. Safety Precautions

Caution:

When using electrical devices, the following basic safety measures must be followed to prevent shock, injury or fire.

Read and follow these instruction before using the filter unit.

- Keep this Installation and Operating Manual handy
- Do not use the unit to extract easily flammable or explosive gases
- Do not use the unit to extract corrosive substances
- Do not expose the connecting cable to heat, oil or sharp edges
- Make sure the unit stands stable and secure
- Use only original equipment filters
- Do not operate the unit without filter inserts
- **Contaminants in the extracted air will destroy the blower!**

- Always unplug unit before opening it
- Never cover intake or exhaust openings
- Protect the unit from dampness
- Do not extract vapors containing water (steam).

C-1 Thermal Overload Protection

The blower is equipped with factory-installed thermal overload protection. This automatically switches the unit off in case of overheating, thereby preventing burn-out of the motor windings.

Caution:

After cooling down, the blowers will switch on again automatically!

D. Start Up Instructions

D-1 Installation and Connection

Connect the respective exhaust nozzle with magnetic foot, or the protective shield with integrated extraction, with the connecting hose to the top of the Mini-Weldmaster. Position the exhaust nozzle so that it is about 10 cm (4 inches) above the welding location. Connect the Mini-Weldmaster to the power supply.

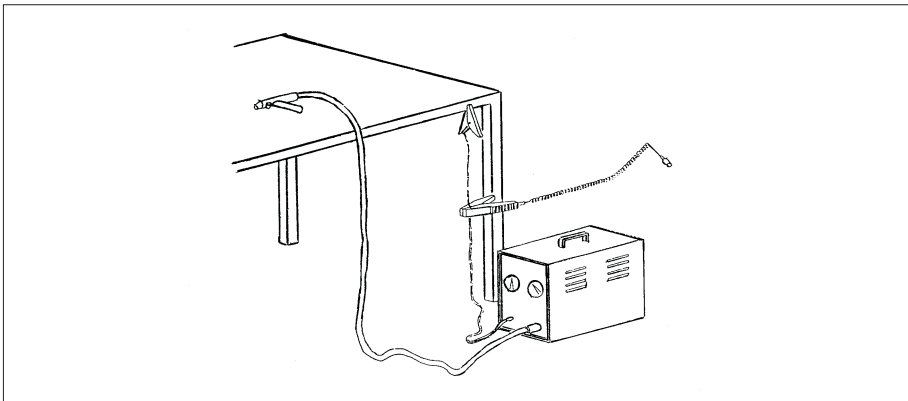
Caution:

Comply with information on the unit's nameplate!

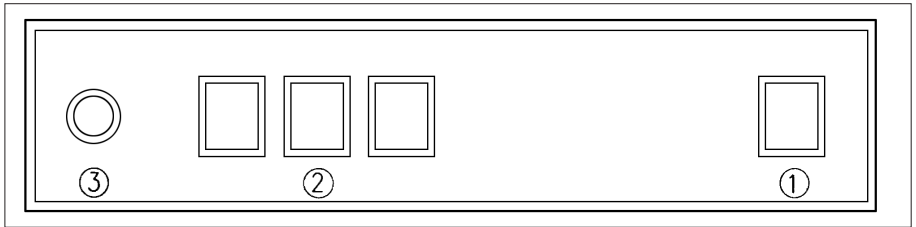
For applications using the automatic Start/Stop feature (accessory):

Insert the plug of the Start/Stop clamp into the socket on the left side of the control panel. Turn slightly to secure it.

Installing the automatic Start/Stop module makes it possible to operate the filter unit only during the true welding time (arcing time) plus an preset run-on time. For this, a sensor, the automatic Start/Stop clamp, is fastened to the grounding cable of the welding unit. In this way, the electronic unit receives a message whether welding is occurring or not. At the beginning of the welding process, the unit is switched on automatically. When welding is completed, the unit continues to operate for a short time in order to avoid constant on/off cycling, such as during tack welding.



D-2 Control Panel



① Main Switch

This switch is used to turn the unit on.

② Filter Monitor

The saturation level of the main filter is electronically monitored and displayed by control lights.

Green light: Filter OK

Amber light: Saturation of filter exceeds 50 %

Red light: Filter saturated, Filter must be changed

③ Socket for Start-Stop clamp (Accessory)

- Insert the plug of the Start-Stop clamp into the left socket on the control panel of the filter unit. Turn slightly to secure it.
- Fasten the Start-Stop clamp to the grounding (neutral) cable of the welding unit.
- The unit is now ready to operate automatically, according to the welding process.

E. Maintenance

E-1 Replacing Filters

The mechanical filter insert assures that more than 99,997 % of the extracted pollutants (particles) remain trapped in the filter. This is also true whether the filter insert is completely or partially saturated. However, as the filter insert becomes increasingly saturated, the exhaust capacity of the filter unit.

Filter changing procedures:

- Unplug unit from power supply
- Press the side press buttons of the housing cover with the thenar and open the cover.
- Remove pre-filter insert and particulate filter.
- Insert new particulate Filter.

Caution:

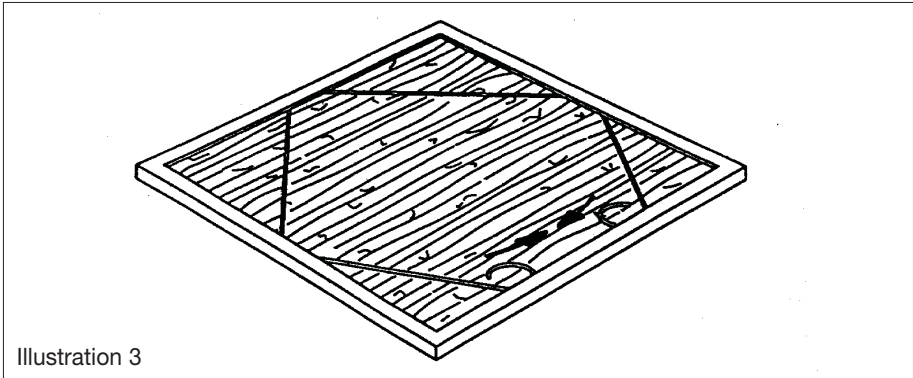
Do not clean filter. Cleaning the filter by shaking or by using compressed air destroys the filter. The contaminants reenter the work place air!

E-2 Pre-filter Insert

The pre-filter is equipped with a replaceable filter insert mat. Changing this filter mat at regular intervals greatly increases the operation life of the subsequent main filter. Therefore it should be changed at regular intervals (for example, weekly).

To change the mat, follow these steps:

- Pull out the wire fasteners (see illustration 3)
- Take out the old filter mat and replace it with the new one.
- Secure the new filter mat with the wire fasteners.



E-3 Maintenance of Blower unit

The blower unit is driven by a flat transmission belt from a squirrel cage induction motor. Both are mounted to an angular steel bracket with six mounting. The belt driven blower unit generally does not need maintenance. When the flat belt breaks (usually not until after 3.000 to 8.000 hours of operation). The new belt must be mounted with an initial tension of 2 %. To achieve the correct tension, mark the new belt at a distance of 100 mm before you mount it. Then mount it on the pulley. If the distance marked increases to 102 mm (2 %), then the belt tension is correct. If not, the axial distance can be changed by loosening the mounting screw of either the motor or the blower, as required.

F. Technical Data

Voltage	3 x 400 V, 50 Hz
Current Type	3 phasig
Power Consumption	2,8 A
Motor Power	1,1 kW
Exhaust Capacity	270 m ³ /h
Max. static Pressure	11.000 Pa
Pre-filter mat	305 x 305 mm
Particulate filter	305 x 305 x 150 mm
Housing	Width 340 mm
	Depth 450 mm
	Height 620 mm
Weight	50 kg

G. Spare Parts List

Pos.	Description	Part No.
1	Pre-Filter mats (10 per set)	109 0034
2	Particulate filter	109 0009
3	Foot	48 500
4	Blower 400 V	19 501 100
5	Monitor light, green	360 0017
6	Monitor light, amber	360 0560
7	Monitor light, red	360 0015
8	Main unit switch	360 0144
9	Temperature monitor	360 0613
10	Speed control	917 30 000 05
11	Blind cover	106 0070
12	Exhaust hose with two connector stubs	
	8 ft.	93 070 004
	16 ft.	93 070 005
	33 ft.	93 070 006
13a	Connection piece	106 0076
13b	Coupler for hose	106 0077



European Community Declaration of Conformity

According to the European community machine standard 2006/95/EG

The manufacturer: KEMPER GmbH
Von-Siemens-Str. 20
D-48691 Vreden

confirms that the following machines (or building group, machine part etc.):

Description; Name Mini-Weldmaster 3 Phase, AC Operated
Part. No. 91 730 100, 91 731 100

Corresponds to the following relevant regulations:

98/37/EWG	Machine safety guideline
89/336/EWG	EMV - Guideline
73/23/EWG	Low-voltage - guideline
93/68/EWG	Marking - guideline

Applicable harmonized standards, especially:

EN 292 part 1 and part 2, EN 294, EN 349, EN418, EN 983 EN 1050	Security of machines Security of machines - guiding principles for risk evaluation
EN 60204 -1:1998-10 EMVG	Electrical equipment of machines Law referring to the electromagnetic Compatibility of machines
Part 2 of EN 50081 Part 2 of EN 50082	Specialized basic standard breakdown Specialized basic standard noise immunity

Applicable national and technical specification, especially:

VDE 0100 VDE 0113	construction of low-voltage plants Electrical equipment of machines – complies to EN 60204-1:1998-10
UVV BGV A1	Regulations for the prevention of accidents: Principles of prevention
BGR 500 2.26 DIN 45635	Weld, cuts and related procedures Noise levels at machines

*This explanation loses its validity, if a change not co-ordinated with the manufacturer
in written form is made.*

VREDEN, February 17th, 1998
KEMPER GmbH

Dipl. - Engineer M. Könning
(Chief technical engineer)

A. Emploi

Le Mini-Weldmaster est surtout utilisé pour l'aspiration ponctuelle des fumées de soudeur. L'air pollué est éliminé du rayon respiratoire du soudeur. Les émanations nocives aspirées (particules) sont retenues dans le filtre. L'air purifié est reconduit dans l'atelier. De ce fait, il est possible d'améliorer et d'assainir considérablement les conditions de travail.

B. Fonctionnement

L'air pollué est éliminé du rayon respiratoire à l'aide de buses d'aspiration, fixées en position inclinée, à l'aide d'aimants, au-dessus du point de soudure. Il est mené au Mini-Weldmaster par des flexibles de raccordement. Là la séparation des particules se fait mécaniquement.

La filtration se fait en trois étapes:

1. Préfiltre pour la réception des particules grossières
2. Filtre à particules pour retenir les particules très fines, jusqu'en dessous de 0,1 micron de diamètre (degré de séparation supérieur à 99,997 % Test DOP).
3. Sur demande, le Mini-Weldmaster peut être équipé d'un filtre à charbon actif pour adsorption des gaz et odeurs. Celui-ci est placé en-dessous du filtre à particules.

L'air purifié est aspiré par deux turbines et reconduit dans l'atelier par une grille de reject. Il peut être rejeté normalement dans l'atelier. Ce n'est pas permis en cas de fumées de soudure avec un contenu cancérigène, par exemple en soudant des aciers fins (voir TRGS 560). Dans le cas où l'air devrait être évacué à l'extérieur, il existe la possibilité de brancher un tuyau de refoulement à cet effet.

C. Consignes de sécurité

Attention:

Lors de l'utilisation d'appareils électriques, il est nécessaire de prendre les Mesures de sécurité suivantes, afin d'éviter les blessures ou brûlures.

Lisez et suivez ces indications avant d'utiliser l'appareil.

- Conservez cette notice d'emploi et d'entretien
- N'utilisez pas ces appareils pour l'aspiration de gaz facilement inflammables ou explosifs
- N'utilisez pas ces appareils pour l'aspiration des émanations agressives
- Préservez le câble de la chaleur, de l'huile ou d'objets coupants
- Assurez-vous que l'appareil soit posé stablement
- N'utilisez que des filtres de rechange d'origine
- Ne faites pas fonctionner l'appareil sans filtres
- **Les impuretés contenues dans l'air aspiré abiment les turbines!**
- Débrancher l'appareil avant ouverture
- Ne pas boucher les ouvertures d'aération ou les fentes de rjet
- Protéger l'appareil de l'humidité
- Ne pas aspirer des vapeurs à forte contenance d'eau.

C-1 Protection de surcharge thermique

Les deux turbines sont protégées de série par un détecteur de surcharge thermique, les arrêtant automatiquement en cas de surchauffe, évitant ainsi de griller les bobinages du moteur.

Attention:

Après refroidissement les turbines se mettent automatiquement en marche!

D. Mise en marche

D-1 Montage et branchement

La buse d'aspiration à pied magnétique ou le masque de soudage à aspiration intégrée est à raccorder par l'intermédiaire du flexible à partie supérieure du Mini-Weldmaster. Les buses d'aspiration sont à positionner à 10 cm env. audessus du point de soudage. Brancher l'appareil sur le réseau électrique.

Attention:

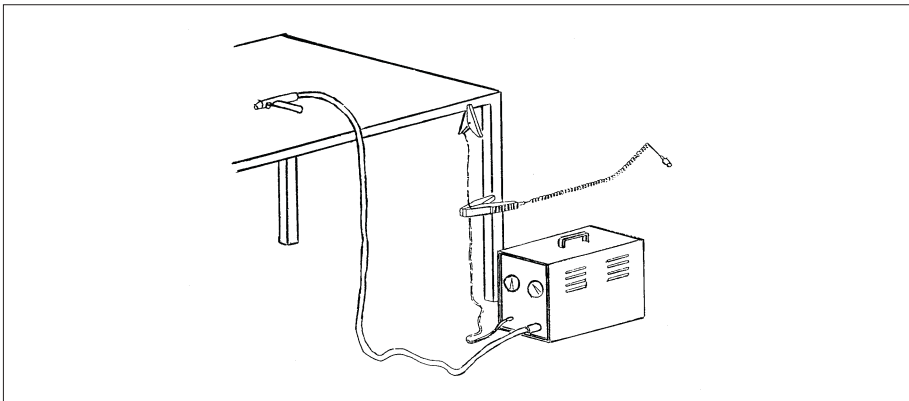
Tenir compte des indications protégées sur la plaque signalétique!

En cas d'utilisation du start-stop automatique (accessoires)

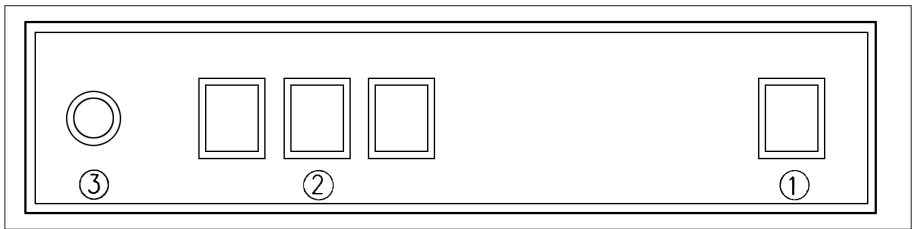
Brancher la prise du start-stop sur la douille prévue à cet effet à gauche sur le tableau de commande et la bloquer.

Le but de la mise en place d'un start-stop automatique est le fait que l'installation d'aspiration ne fonctionne effectivement que pendant la durée réelle du d'age (durée de l'arc électrique) et pendant un temps de poursuite réglable. Pour cela une tenaille de start-stop est fixée au câble de masse de l'appareil à souder. Par là, l'électronique est informée si un soudage est en cours ou non. Dès que le soudage commence, l'aspiration se met automatiquement en marche.

A la fin du soudage, l'installation d'aspiration continue encore pendant un moment pur éliminer totalement les émanations nocives. Ce temps de poursuite est réglable sur le module start stop.



D-2 Tableau de commande



① Interrupteur

Sur ce interrupteur, l'appareil est mis en marche.

② Contrôle de saturation des filtres

Le degré de saturation du filtre principal est surveillé électroniquement et iniqué par des témoins lumineux.

Témoin vert: Filtre en bon état

Témoin orange: Filtre saturé à 50 %

Témoin rouge: Filtre saturé, remplacement nécessaire

③ Prise pour pince start-stop (accessoire)

- Brancher le régulateur sur la prise se trouvant à gauche sur le tableau de commande et la bloquer.
- Fixer la pince start-stop sur le câble de masse du poste à souder
- L'appareil travaille maintenant automatiquement, en dépendance du soudage.

E. Entretien

E-1 Remplacement des filtres

En raison de la filtration mécanique, il est garanti que 99,997 % des substances nocives aspirées (particules) restent dans le filtre. Il en est de même quand le filtre est partiellement ou totalement saturé. Toutefois, au fur e à mesure de la saturation des filtres, la capacité d'aspiration.

March à suivre:

- Débrancher
- Poussez les boutons-poussoir situés au côté du chapeau du carter avec votre main et ouvrez le chapeau.
- Oter le préfiltre et le filtre à deux étages .
- Remplacer par de nouveaux.

Attention:

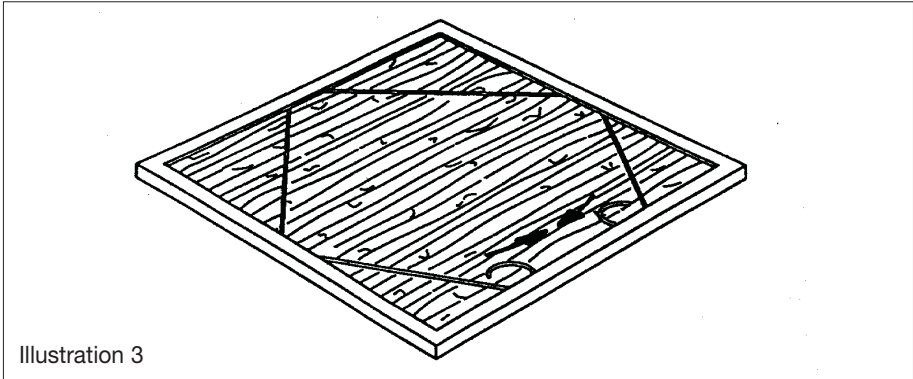
Le nettoyage du filtre n'est pas possible. Il risquerait d'être abîmé et perdrait donc son efficacité. Ceci entraînerait le retour de l'air pollué dans l'atelier.

E-2 Cadre de préfiltre

Les nattes de préfiltre sont placées dans un cadre métallique. Par un remplacement régulier de cette natte, la durée de vie du filtre principal est considérablement augmentée. Il est donc recommandé de la changer régulièrement (par ex. toutes les semaines).

Marche à suivre:

- Oter les baleines métalliques (voir illustration 3).
- Enlever la natte usagée et y remettre une nouvelle.
- La fixer par les baleines.



E-3 Entretien de la turbine

La turbine est entraînée par un moteur à courroie plate. La plaque de base est une plaque d'acier avec 6 trous de fixation. La turbine entraînée par courroie ne nécessite pas d'entretien. En cas de rupture de la courroie avec une prétension de 2 %. Pour ce faire, il faut marquer une distance de 100 mm sur la courroie détendue et la monter sur la poulie. Si, après montage, le marquage est allongé de 2 %, soit à 102 mm, la tension est bonne. Dans cas contraire, el est nécessaire d'augmenter en conséquence la distance entre axes en défaisant les vis de fixation du moteur et de la turbine.

F. Données Techniques

Tension d'alimentation	3 x 400 V, 50 Hz
Courant	3 ph
Intensité	3,6 amp
Puissance moteur	1,75 hp
Capacité d'aspiration	270 cfm
Pression statique max.	44" WC
Préfiltre	12" x 12"
Filtre à particules	12" x 12" x 6"
Dimensions de l'appareil	Largeur 13 3/8" Profondeur 17 1/2" Hauteur 25"
Poids	110 lbs

G. Liste de pièces de rechange

Pos.	Article	Réf.
1	Nattes de préfiltre (carton de 10)	109 0034
2	Filtre à particules	109 0009
3	Pieds	48 500
4	Turbine 400 V	19 501 100
5	Témoin de contrôle, vert	360 0017
6	Témoin de contrôle, orange	360 0560
7	Témoin de contrôle, rouge	360 0015
8	Interrupteur	360 0144
9	Contrôleur de température	360 0613
10	Unité de commande	917 30 000 05
11	Couvercle	106 0070
12	Flexible d'aspiration ou de refoulement avec 2 manchos	
	2,5 m	93 070 004
	5,0 m	93 070 005
	10,0 m	93 070 006
13a	Manchon pour tuyau	106 0076
13b	Accouplement pour tuyau	106 0077

DECLARATION DE CONFORMITE CE

Selon directive 2006/95/EG relative aux machines

Fabricant: **KEMPER GmbH**
Von-Siemens-Str. 20
D-48691 Vreden

déclare que la construction des appareils suivants:

Dénomination **Mini-Weldmaster Triphasé**
Type **91 730 100, 91 731 100**

est conforme aux réglementations suivantes:

98/37/CE	Directive relative à la sécurité des machines
89/336/CE	Compatibilité électromagnétique
73/23/CE	Réglementation basse tension
93/68/CE	Réglementation des marquages

- aux réglementations des normes harmonisées, en particulier:

EN 292 parties 1 et 2, EN 294, EN 349, EN418, EN 983 EN 1050	Sécurité des machines Sécurité des machines – directives d'évaluation des risques
EN 60204 -1:1998-10 EMVG	Equipement électrique des machines Réglementation sur la compatibilité électromagnétique des machines
EN 50081 partie 2 EN 50082 partie 2	Norme de base sur les effets parasites Norme de base sur la résistance aux parasites

- aux spécifications techniques nationales, en particulier:

VDE 0100 VDE 0113	Mise en place d'installations basse-tension Equipement électrique de machines – réf. à EN 60204-1:1998-10
UVV BGV A1 BGR 500 2.26 DIN 45635	Prévention des accidents : bases de prévention Soudage, coupage et procédés apparentés Mesure de niveau sonore

Cette déclaration perd sa validité si une modification a été faite sans accord écrit du constructeur.

VREDEN, 07.01.2007
KEMPER GmbH



Dipl.- Ing. M. Könnig
(Responsable technique)

A. Utilización del Equipo

El Mini-Weldmaster está diseñado para la aspiración localizada y eficaz filtración de humos de soldadura.

El aire contaminado es aspirado y filtrado en la unidad de filtración. El aire purificado es devuelto al taller. De esta manera se crea un ambiente mejor más saludable de trabajo.

B. Funcionamiento

El aire contaminado es aspirado por toberas de aspiración, fijado con pies magnéticos en posición oblicua del puesto de soldadura. A través de mangueras de conexión llegan al Mini-Weldmaster que retiene las partículas según el principio de filtración mecánica.

La filtración se hace en 3 etapas:

Prefiltro para retener las partículas más gruesas

Filtro para sustancias en suspensión hasta un diámetro de < 0,1 micrón

(grado de filtración > 99,997 % según prueba DOP). A petición también se puede entregar para el Mini-Weldmaster un filtro de carbón activo absorbiendo gases y olores. Está puesto abajo del filtro principal y filtra también las partículas gaseosas del aire aspirado.

El aire filtrado es aspirado por 2 turbinas y normalmente retorna directamente a la nave de trabajo a través de un enrejado de salida. Esto no está permitido con humos de soldadura conteniendo piezas provocando cancer, p.ej. con la soldadura de acero inoxidable (ver TRGS 560).

En caso de que a pesar del grado alto de purificación el aire purificado no debe quedarse en la nave de trabajo puede ser lanzado al exterior a través de una pieza de conexión y una manguera correspondiente.

C. Instrucciones de Seguridad

ATENCIÓN:

Tomar todas las precauciones recomendadas para equipos eléctricos con el fin de evitar shock eléctrico, daños o incendio.

Antes de utilizar el aparato deberá leer y seguir al pie de la letra estas instrucciones:

- Tener a mano estas instrucciones de servicio y mantenimiento.
- No utilizar este equipo para la aspiración de gases fácilmente inflamables o explosivos.
- Mantener el cable de conexión fuera de zonas de calor, chispas u objetos cortantes.
- Asegurar que el equipo está puesto establemente.
- Utilizar solamente los filtros originales de repuesto
- No utilizar el aspirador sin filtros.
- Impurezas en el aire aspirado resultan en un desfrozo de las turbinas.
- No cubrir las rejillas de ventilación y de salida.
- Proteger el equipo de la humedad.
- Desconectar la unidad cuando se manipule en su interior.
- No aspirar humos acuosos.

C-1 Protección contra Sobrecarga Térmico

Las dos turbinas son protegidas en serie por un protector térmico contra sobrecarga. En caso de sobrecalentamiento de las turbinas las desconecta automáticamente y evita así la fusión de las bobinas del motor.

ATENCIÓN:

Después de su enfriamiento las turbinas de succión se ponen en marcha automáticamente.

D. Puesta en Marcha

Instalación y Conexión

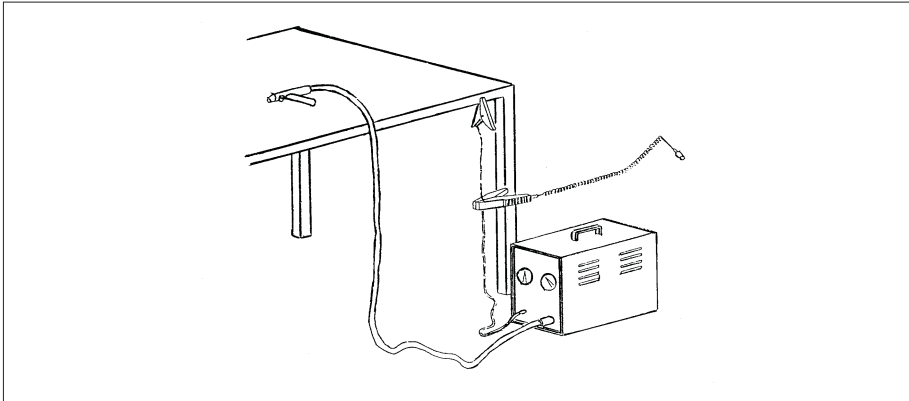
- Conectar la tobera de aspiración con pie magnético o la pistola con aspiración integrada con la manguera de conexión a la parte superior del Mini-Weldmaster.
- Situar la tobera a 10 cm encima del puesto de soldadura.
- Conectar el Mini-Weldmaster al red eléctrico.

ATENCIÓN:

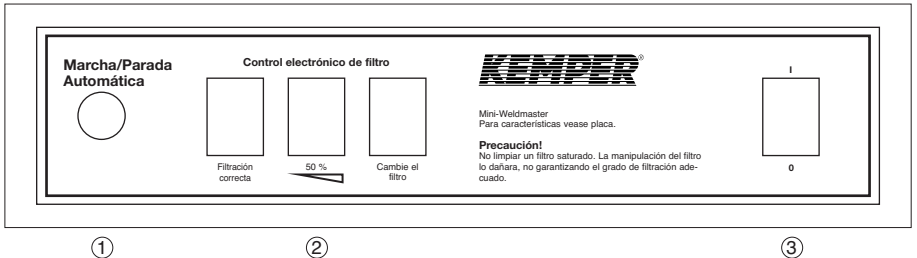
Tener en cuenta los datos que se indican en la placa de características.

- Solamente con uso de una pinza de marcha/parada (accesorio). Conectar la clavija de la pinza de marcha/parada en la hembrilla en la izquierda del panel de mando y asegurarla moviendola ligeramente.

La automática de marcha/parada resulta en que la aspiración se hace solamente durante el tiempo real de soldadura más un tiempo de marcha por inercia. La pinza de marcha/parada está conectada al cable de masa de la máquina de soldadura. De esta manera la electrónica nota si está soldando o no. Cuando empieza a soldar el equipo de aspiración se pone en marcha automáticamente. Cuando termina a soldar el Mini-Weldmaster sigue aspirar durante un tiempo determinado para asegurar la aspiración completa de los humos nocivos. El tiempo de marcha por inercia se regula en el módulo de marcha/parada.



D-2 Panel de Mando



① Conector principal

Para poner en marcha el equipo.

② Control de filtro

La saturación del filtro principal es vigilada electrónicamente y se indica por la iluminación de control.

Luz verde: Filtro en estado bueno
Luz naranja: Filtro saturado a 50 %
Luz roja: Filtro saturado, necesario de cambiar el filtro

③ Clavija para pinza de marcha / parada automática

- Conectar la clavija de la pinza de marcha / parada en la hembra en la izquierda del panel de mando y asegurarla moviéndola ligeramente.
- Conectar la pinza de marcha / parada al cable de masa de la máquina de soldadura.
- Después, el equipo trabaja automáticamente dependiendo del proceso de soldadura.

E. Mantenimiento

E-1 Cambio de Filtro

El filtro mecánico tiene un grado de filtración de > 99,997 % de las sustancias nocivas (partículas) aspiradas. Mantiene este grado de filtración también en caso también cuando el filtro está casi o completamente saturado.

No obstante, el nivel de aspiración baja cuando aumenta la saturación del filtro.

Cambio del filtro:

- Desenchufar el equipo
- Apretar los pulsadores laterales de la tapa de la carcasa y abrir la tapa.
- Sacar el prefiltro y el filtro principal.
- Poner un nuevo filtro de partículas

ATENCIÓN:

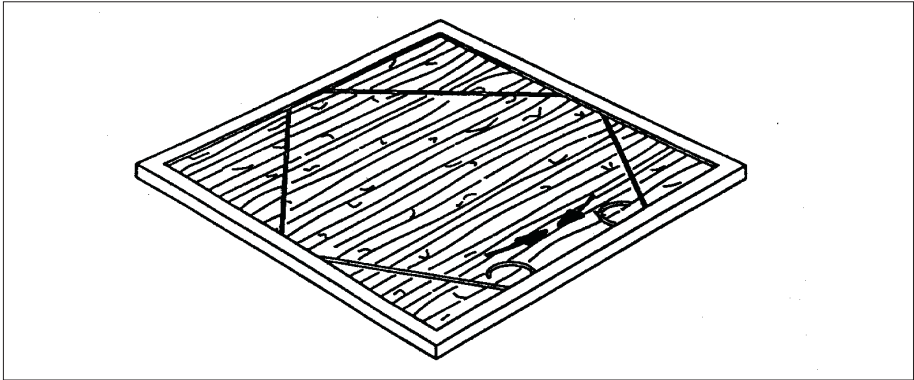
La utilización de aire comprimido para la limpieza del filtro supondría el deterioro de éste y por tanto su ineficacia. Materias nocivas entran en el aire de respiración.

E-2 Prefiltro

El prefiltro dispone de una manta de fibra que retiene las partículas grandes. La limpieza o sustitución de esta manta supone una prolongación considerable de la vida del filtro principal. Por esto se recomienda de cambiarlo regularmente (p.ej. cada semana).

La sustitución de esta pieza se realiza como sigue:

- Presionar hacia adentro el muelle de sujeción. Retirar la pieza sucia.
- Poner otra manta nueva y alajar el muelle.
- Asegurar la manta con la muelle de sujeción.



E-3 Mantenimiento de la turbina de aspiración

La turbina es impulsada por una correa accionada por un motor de inducción. Como base se encuentra una placa de acero en ángulo con 6 agujeros de montaje.

La turbina impulsada por una correa no requiere ningún mantenimiento. Cuando se recambie la correa (vida útil de la correa depende de la condición y la tensión, aproximadamente entre 3.000 y 8.000 horas de funcionamiento), es importante garantizar que la nueva correa se ajuste con el 2% de tensión recomendado. Con este fin, debe marcar en la correa libre de tensión un recorrido de 100 mm y coloque la misma en las poleas y se tira sobre la polea hasta una marca de 102 mm, de esta forma el recorrido marcado se incrementó en un 2% y la tensión de la correa en orden. En caso contrario, puede corregir la distancia del eje aflojando los tornillos de montaje del motor y la turbina.

F. Datos Tecnicos

Tensión de conexión	3 x 400 V, 50 Hz
Corriente nominal	2,8 A
Potencia del maoor	1,1 kW
Potencia de aspiración	270 m³/h
Presión estática máxima	11.000 Pa
Prefiltro	305 x 305 mm
Filtor de partículas	305 x 305 x 150 mm
Peso	50 kg
Medidas de la carcasa	340 mm (ancho) 450 mm (profundo) 620 mm (alto)

G. Piezas de Repuesto

No.	Descripción	Ref.
1	Prefiltro (caja de 10)	109 0034
2	Filtro de artículos	109 0009
3	Pie	48 500
4	Turbina 400 V	19 501 100
5	Piloto de control, verde	360 00 17
6	Piloto de control, naranja	360 05 60
7	Piloto de control, red	360 00 15
8	Interruptor del equipo	360 01 44
9	Monitor de la temperatura	360 06 13
10	Unidad de mando	917 30 000 05
11	Tapón ciego	106 00 70
12	Manguera flexible con 2 piezas de conexión	
	2,5 m	93 070 004
	5,0 m	93 070 005
	10,0 m	93 070 006
13a	Pieza de conexión para la manguera	106 00 76
13b	Acoplamiento para la manguera	106 00 77

Declaración de Conformidad de la Comunidad Europea

Conforme con el estándar de la Comunidad Europea para máquinas 2006/95/EG

El fabricante: **KEMPER GmbH**
Von-Siemens-Str. 20
D-48691 Vreden

Aclara, que las siguientes Máquinas (o grupo de construcción , piezas, etc.):

Denominación, nombre: **Mini-Weldmaster monofásica**
Ref. **91 730 100, 91 731 100**

Está conforme con las normativas siguientes:

98/37/EWG	Normas de Seguridad para Maquinarias
89/336/EWG	Normas – EMV
73/23/EWG	Normas de baja tensión
93/68/EWG	Normas de identificación

Normas armonizadas aplicadas, en particular:

EN 292 Parte 1 y Parte 2, EN 294, EN 349, EN418, EN 983 EN 1050	Seguridad de las máquinas. Seguridad de las máquinas. Principios par a la evaluación del riesgo
EN 60204 -1:1998-10 EMVG	Normas para circuitos de seguridad para máquinas Ley sobre la compatibilidad electromagnética de equipos
EN 50081 Teil 2 EN 50082 Teil 2	Ensayos de compatibilidad electromagnética, emisividad Ensayos de compatibilidad electromagnética, inmunidad

Especificaciones nacionales y técnicas aplicadas, en particular:

VDE 0100	Construcción de instalaciones de alta intensidad de hasta 1000 V
VDE 0113 UVV BGV A1	Equipamiento eléctrico de máquinas industriales Normas para la prevención de accidentes: Bases para la prevención
BGR 500 2.26 DIN 45635	Soldadura, corte y procedimientos relacionados Nivel de presión Sonóra para máquina

Esta Conformidad pierde su validez, cuando alguien no comunice de forma escrita algún tipo cambio o modificación del equipo no autorizada por el fabricante.

VREDEN, 17.01.2007
KEMPER GmbH



Ing. Dipl. M. Könnig
Jefe del Depto. Técnico

A. Použití

Mini Weldmaster *KEMPER* se používá převážně k odsávání škodlivin vznikajících při svařování. Škodlivý vzduch je odstraňován z prostoru, ve kterém svářeč dýchá.

Odsávané škodliviny (částice) jsou vylučovány filtrační vložkou.

Takto vyčištěný vzduch se znovu přivede do prostoru. Tímto způsobem se vytvářejí lepší a zdravější podmínky pro práci.

B. Funkční charakteristika

Vzduch obsahující škodlivé látky z prostoru, ve kterém svářeč dýchá, je odstraňován odsávacími tryskami, které jsou pomocí magnetů umístěny napříč nad svařovaným místem.

Přes spojovací hadice se dostane do Mini-Weldmaster.

V něm se škodlivé látky mechanicky odloučí.

Filtrace probíhá ve třech stupních:

1. Předfiltr pro zachycení hrubých částic a nečistot.
2. Vysoce účinný tkaninový vzdušný filtr k odlučování nejméněších částic až do průměru do 0,1 mikronu (účinnost odlučování > 99,997 % DOP Test).
3. Na požadavek je možno Mini-Weldmaster dodat i s filtrem s aktivním uhlím k pohlcování plynů a aromatických látek. Vkládá se do přístroje pod hlavní filtr a odfiltrává pak rovněž plynové škodliviny z nasávaného vzduchu.

Takto vyčištěný vzduch je nasáván dvěma turbínami a přiváděn zpět do pracovního prostoru přes mřížku vzduchové výpusti. Je možné jej znovu vypustit do prostoru.

Toto není dovoleno u dýmu vznikajícího při svařování s podílem rakovinotvorných látek, například při svařování ušlechtilých ocelí (viz. TRGS 560). Pokud by neměl být vyčištěný vzduch i přes vysoký stupeň odlučivosti odveden zpět do pracovního prostoru, může být odveden přes přechodku a odpovídající hadici ven.

C. Bezpečnostní pokyny

Upozornění:

Při používání elektrických přístrojů je třeba z důvodu ochrany před úderem elektrickým proudem, nebezpečí poranění a požáru dodržovat tato základní bezpečnostní opatření!

Před použitím přístroje si přečtěte a dodržujte tyto pokyny:

- Tento návod k použití a údržbě dobře uschovejte.
- Nepoužívejte přístroj k odsávání snadno zápalných resp. výbušných plynů.
- Nepoužívejte přístroj k odsávání agresivních médií.
- Chraňte přívodní kabel před horkem, olejem a ostrými hranami.
- Neustále dbejte na to, aby stál přístroj bezpečně.
- Používejte pouze originální náhradní filtry.
- Nepoužívejte přístroj bez filtrační vložky.
- **Nečistoty nasávaného vzduchu vedou ke zničení turbín!**

- Před otevřením přístroje vytáhněte síťový kabel.
- Větrací ani výfukové otvory nesmějí být zakryty.
- Chraňte přístroj před vlhkem.
- Neodsávejte tímto zařízením vodní páry.

C-1 Tepelná ochrana proti přetížení

Obě sací turbíny jsou zajištěny tepelnou ochranou proti přetížení, která automaticky vypíná zařízení při přehřátí a spolehlivě tak brání přepálení vinutí motoru.

Upozornění:

Po zchlazení se sací turbíny opět zapnou!

D. Uvedení do provozu

D-1 Instalace a zapojení

Připojte odpovídající odsávací trysku s magnetickou patičkou resp. ochranný obličejový štít svařeče pomocí spojovací hadice s horní částí Mini-Weldmaster.

Umístěte odsávací trysku tak, aby byla přibližně 10 cm nad svařovaným místem.

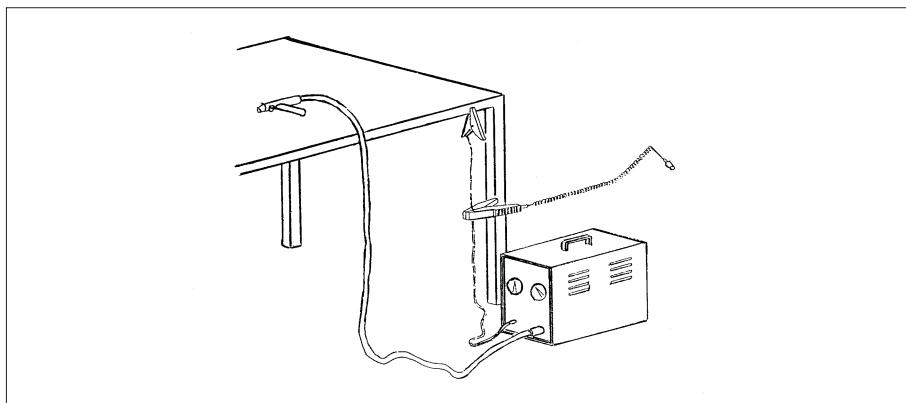
Připojte Mini-Weldmaster k síťovému proudu.

Upozornění:

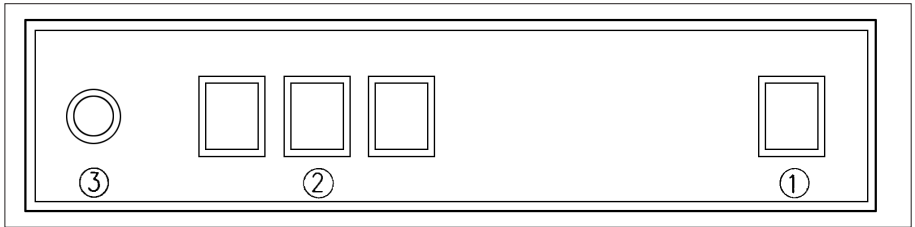
Dodržujte údaje uvedené na typovém štítku!

Pouze při použití automatiky Start-Stop (doplňkové příslušenství):

Zastrčte konektor kleští Start-Stop do zdířky na ovládacím panelu vlevo a zajistěte jej lehkým pootočením. Použitím automatiky Start-Stop se dosáhne toho, že odsávací zařízení bude v činnosti pouze během vlastního svařování (po dobu oblouku) a po určité době doběhu. K tomuto účelu je na zemnicím kabelu svařovacího zařízení upevněno čidlo – kleště Start-Stop. Tímto způsobem je řídicímu elektronickému obvodu sdělováno, zda se právě svařuje či nikoli. Při zahájení svařování se odsávací zařízení automaticky zapne. Po ukončení svařování zařízení ještě krátkou dobu dobíhá, aby se zabránilo rychlému spínání a vypínání při cyklickém způsobu svařování.



D-2 Ovládací panel



- ① **Přepínač Zapnuto/Vypnuto**
Tímto přepínačem se přístroj zapíná.
- ② **Kontrola filtru**
Stupeň zanesení hlavního filtru se hlídá elektroniky a je zobrazován pomocí kontrolky.
Zelená kontrolka: filtr je v pořádku.
Oranžová kontrolka: filtr je z 50% zanesen.
Červená kontrolka: filtr je zanesený, je třeba jej vyměnit.
- ③ **Zdířka(y) pro kleště Start-Stop (doplňkové příslušenství)**
 - Zastrčte konektor kleští Start-Stop do zdířky na ovládacím panelu vlevo a zajistěte jej lehkým pootočením.
 - Kleště Start-Stop upevněte na zemnicí kabel svařovacího přístroje.
 - Přístroj nyní bude pracovat automaticky v závislosti na procesu svařování.

E. Údržba

E-1 Výměna filtru

Mechanická filtrační vložka zaručuje, že více než 99,997 % odsávaných škodlivých prachových částic je filtrem zachyceno. Platí to i tehdy, je-li filtrační vložka zcela nebo zčásti zanesena. S narůstajícím zanesením filtrační vložky však klesá sací výkon filtračního zařízení.

Postup při výměně filtru:

- Vytáhněte síťový kabel ze zásuvky.
- Tlačítka na straně krytu skříňe stiskněte dlaní a tak kryt otevřete.
- Vyměňte filtrační vložku předfiltru a tkaninový filtr.
- Vložte nový tkaninový filtr.

Upozornění:

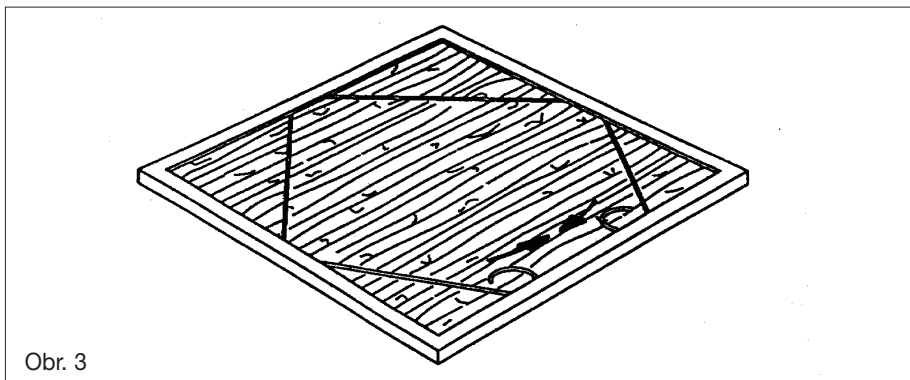
Filtr nečistěte! Vyklopení nebo vyfoukání pomocí stlačeného vzduchu vede ke zničení filtračního média. Škodliviny se dostanou do okolního vzduchu!

E-2 Zásuvná předfiltrační jednotka

Zásuvná předfiltrační jednotka je vybavena výměnnou předfiltrační tkaninou. Pravidelnou výměnou této filtrační tkaniny se podstatně prodlouží životnost hlavního filtru. Předfiltrační tkaninu je proto třeba v pravidelných intervalech měnit (například jednou týdně).

Postupuje se takto:

- Vyměňte drátový fixátor (obr.3).
- Použitou filtrační tkaninu odstraňte a vložte novou.
- Filtrační vložku zajistěte drátovým fixátorem.



Obr. 3

E-3 Údržba turbínové jednotky

Sací turbína je poháněna motorem s kotvou nakrátko přes plochý turbínový řemen. Základová deska z oceli je opatřena šesti upevňovacími otvory.

Sací turbína s řemenicovým pohonem nevyžaduje žádnou údržbu. Při poruše klínového řemene (životnost je dána provozními podmínkami a zatížením od cca. 3.000 do 8.000 provozních hodin) je nutno dbát na to, aby se nový plochý řemen natahoval s požadovaným předpětím 2 %.

K tomuto účelu si na řemeni v nenapnutém stavu označte vzdálenost 100 mm a natáhněte jej na řemenici. Zvětší-li se potom označený úsek o 2 %, tzn. na 102 mm, pak je předpětí řemenu v pořádku. Jinak je zapotřebí upravit osovou vzdálenost uvolněním upevňovacích šroubů motoru a turbínové jednotky.

F. Technické údaje

Napájecí napětí:	3 x 400 V, 50 Hz
Druh proudu:	Třífázový
Příkon:	2,6 A
Výkon motoru:	1,3 kW
Objemový proud:	270 m ³ /h
Max. stat. tlak:	11.000 Pa
Síť předfiltru:	305 x 305 mm
Hlavní filtr:	305 x 305 x 150 mm
Rozměry skříně:	Šířka 340 mm Hloubka 450 mm Výška 620 mm
Hmotnost:	50 kg

G. Soupis náhradních dílů

Pol.	Označení	Č.zboží
1	Filtrační tkanina předfiltrační jednotky (sada 10 kusů)	109 0034
2	2 Hlavní filtr	109 0009
3	Stavěcí nožka	48 500
4	Sací turbína 400 V, střídavý proud	19 501 100
5	Kontrolka, zelená	360 0017
6	Kontrolka, oranžová	360 0560
7	Kontrolka, červená	360 0015
8	Spínač přístroje	360 0144
9	Teplotní čidlo	360 0613
10	Řídící jednotka	917 30 000 05
11	Záslepka	106 0070
12	Hadice cirkulujícího resp. odpadního vzduchu s dvěma sacími nátrubky	
	2,5 m	93 070 004
	5,0 m	93 070 005
	10,0 m	93 070 006
13a	Hubice hadice	106 0076
13b	Hadicová spojka	106 0077

EG-Konformitätserklärung

nach Maschinenrichtlinie 98/37/EWG

Der Hersteller: **KEMPER GmbH**
Von-Siemens-Str. 20
D-48691 Vreden

erklärt, dass die nachfolgende Maschinen (oder Baugruppe, Maschinenteil usw.):

Bezeichnung; Name **Mini-Weldmaster 1-Phasen Drehstrom**
Art.-Nr. **91 730 100, 91 731 100**

folgenden einschlägigen Bestimmungen entspricht:

98/37/EWG	Maschinensicherheits- Richtlinie
89/336/EWG	EMV - Richtlinie
73/23/EWG	Niederspannung - Richtlinie
93/68/EWG	Kennzeichnung - Richtlinie

Angewendete harmonisierte Normen, insbesondere:

EN 292 Teil 1 und Teil 2, EN 294, EN 349, EN418, EN 983 EN 1050	Sicherheit von Maschinen Sicherheit von Maschinen - Leitsätze zur Risikobeurteilung
EN 60204 -1:1998-10 EMVG	Elektrische Ausrüstung von Maschinen Gesetz über die elektromagnetische Verträglichkeit von Maschinen
EN 50081 Teil 2 EN 50082 Teil 2	Fachgrundnorm Störaussendung Fachgrundnorm Störfestigkeit

Angewendete nationale technische Spezifikationen, insbesondere:

VDE 0100 VDE 0113	Errichten von Niederspannungsanlagen Elektrische Ausrüstung von Maschinen – Erläuterungen zu EN 60204-1:1998-10
UVV BGV A1 BGR 500 2.26 DIN 45635	Unfallverhütungsvorschrift: Grundsätze der Prävention Schweißen, Schneiden und verwandte Verfahren Geräuschmessung an Maschinen

Diese Erklärung verliert ihre Gültigkeit, wenn eine nicht mit dem Hersteller in schriftlicher Form abgestimmte Änderung vorgenommen wird.

VREDEN, 17.02.1998
KEMPER GmbH



Dipl.-Ing.M. Könning
(Leiter der Technik)

A. Przeznaczenie

KEMPER – Mini Weldmaster jest przeznaczony do punktowego odsysania zanieczyszczeń spawalniczych, z możliwością zmiany miejsca pracy urządzenia. Pozwala to oczyścić zanieczyszczone powietrze w otoczeniu spawacza. Zanieczyszczenia pozostają na zastosowanych filtrach, a oczyszczone powietrze powraca znowu do pomieszczenia. W ten sposób zostają znacznie polepszone warunki pracy.

B. Sposób działania

Zanieczyszczone powietrze z otoczenia spawania usuwane jest za pomocą ssawek umocowanych powyżej miejsca spawania. Następnie przewodami odciągowymi przedostaje się do urządzenia ssąco-filtrującego Mini-Weldmaster, w którym zanieczyszczenia ulegają odfiltrowaniu.

Filtracja zachodzi w 3 etapach:

1. Filtr wstępny przechwytuje w pierwszym etapie największe zanieczyszczenia
2. Filtr zasadniczy oczyszcza z zanieczyszczeń powyżej 0,1 mikronów (skuteczność filtracji > 99,997 %).
3. Na życzenie klienta można także dodatkowo zastosować do urządzenia Mini-Weldmaster filtr z węglem aktywnym w celu adsorbcji szkodliwych gazów i zapachów. Filtr ten zabudowany jest poniżej filtra zasadniczego i filtruje na zewnątrz zanieczyszczenia gazowe z wcześniej zassanego powietrza.

Powietrze zasysane jest przy pomocy 2 turbin i oczyszczone powraca z powrotem przez kratkę wyjściową do otoczenia.

Nie należy stosować tego rozwiązania przy zanieczyszczeniach substancjami rakotwórczymi (np. przy spawaniu stali wysokogatunkowych).

Pomimo wysokiego stopnia filtracji oczyszczone powietrze powinno być wtedy odprowadzone na zewnątrz przy pomocy odpowiednich przewodów odprowadzających powietrze.

C. Wskazówki

UWAGA:

Przy użyciu urządzeń elektrycznych należy zachować szczególną ostrożność przed porażeniem elektrycznym, skaleczeniem i niebezpieczeństwie pożaru, przestrzegając podstawowych wymogów bezpieczeństwa.

Przed użyciem należy zapoznać się z poniższymi wskazówkami:

- Zapoznać się dobrze z urządzeniem i instrukcją obsługi, zachować ją do wglądu.
- Nie stosować urządzenia do odsysania gazów łatwopalnych i wybuchowych.
- Nie stosować urządzenia do odsysania substancji agresywnych
- Chronić kabel przyłączeniowy przed przegrzaniem, olejem i ostrymi kantami.
- Zwrócić uwagę, by urządzenie było stabilnie ustawione.
- Stosować tylko oryginalne filtry zapasowe
- Nie używać urządzenia bez wkładów/filtrów
- **Zanieczyszczenia przedostające się do powietrza prowadzą do uszkodzenia turbiny!**

- Przed otwarciem urządzenia wyciągnąć wtyczkę z gniazdka
- Nie przykrywać otworów odciągowych i wylotów przewietrzających
- Chronić urządzenie przed wilgocią.
- Nie stosować urządzenia do odsysania pary wodnej.

C-1 Termiczna ochrona przeciążeniowa

Obydwie turbiny zostały seryjnie zabezpieczone w termiczną ochronę (przed zmianami termicznymi), która w przypadku przegrzania automatycznie wyłącza agregat, co uniemożliwia przepalenia silnika urządzenia.

UWAGA:

Po ostudzeniu turbina włącza się ponownie automatycznie!

D. Uruchomienie

D-1 Montaż i podłączenie

Odpowiednią ssawkę ze stopką magnetyczną względnie ekran ochronny z odciągami, połączyć przewodem odciągowym z urządzeniem Mini-Weldmaster. Otwór wejściowy znajduje się w górnej części urządzenia.

Ssawka ma możliwość pozycjonowania, co pozwala ustawić ją w odległości ok. 10 cm powyżej miejsca spawania. Włączyć urządzenie Mini-Weldmaster do sieci.

UWAGA:

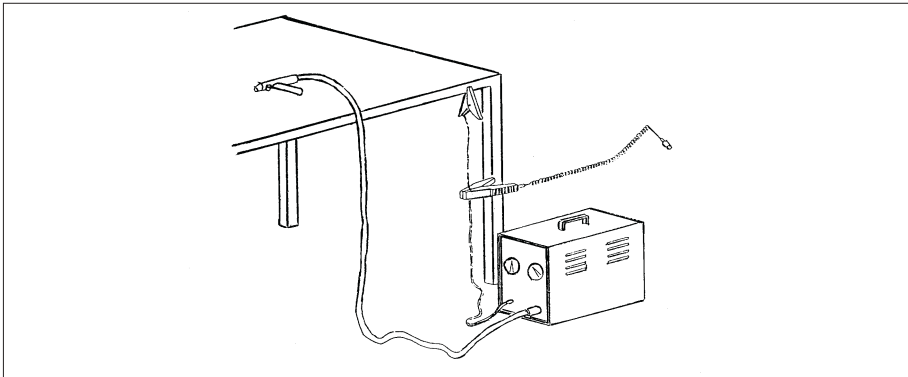
Zwrócić uwagę na informacje umieszczone na tabliczce znamionowej.

Tylko przy zastosowaniu automatyki Start-Stop (osprzęt):

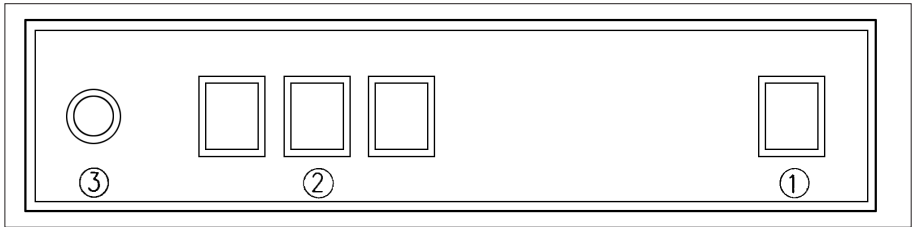
Włączyć wtyczkę kleszczy automatyki Start-Stop do gniazdka po lewej stronie panelu sterowania i zabezpieczyć przez lekkie przekręcenie.

Zastosowanie automatyki Start-Stop zapewnia, że urządzenie odciągowe będzie pracować tylko podczas procesu spawania i w pewnym określonym czasie po jego zakończeniu.

Przymocowane do uziemienia spawarki kleszcze pełnią rolę czujnika, informując specjalny układ elektroniczny czy spawarka pracuje, czy nie. W momencie rozpoczęcia spawania urządzenie filtrujące włącza się automatycznie. Po zakończeniu spawania, urządzenie pracuje jeszcze krótki czas w celu wyeliminowania jakichkolwiek pozostałości.



D-2 Panel sterowania



- ① **Włącznik urządzenia**
Włącznik załącza i wyłącza urządzenie.
- ② **Kontrola pracy filtra.**
Stopień nasycenia filtra zasadniczego jest elektronicznie nadzorowany przy pomocy lampek kontrolnych:
zielona lampka: filtr pracuje prawidłowo
pomarańczowa lampka: stopień nasycenia filtrów osiągnął 50 %
czerwona lampka: filtr został nasycony, konieczna wymiana filtra
- ③ **Gniazdko automatyki Start-Stop. (Osprzęt)**
 - Podłączyć wtyczkę automatyki Start-Stop z kleszczami do gniazdka po lewej stronie panela sterowania, pokręcając lekko zamocować stabilnie.
 - Kleszcze automatyki Start-Stop zamocować do uziemienia spawarki
 - Urządzenie pracuje teraz automatycznie w zależności od przebiegu spawania.

E. Przegląd

E-1 Wymiana filtrów

Zainstalowane mechaniczne filtry gwarantują wysoki stopień filtracji zassanych szkodliwych substancji (drobne cząsteczki), powyżej 99,99 %. Sprawdza się to również , gdy wkłady filtrowe są częściowo lub całkiem nasycone. Ze wzrostem nasycenia spada jednak skuteczność odsysania i wydajność agregatu filtrującego.

Przy wymianie filtrów należy:

- Odłączyć urządzenie z sieci elektrycznej.
- Nacisnąć jednocześnie obustronne przyciski na pokrywie obudowy i w ten sposób otworzyć pokrywę.
- Wyciągnąć wkłady filtracyjne.
- Włożyć nowy zestaw filtrów.

UWAGA:

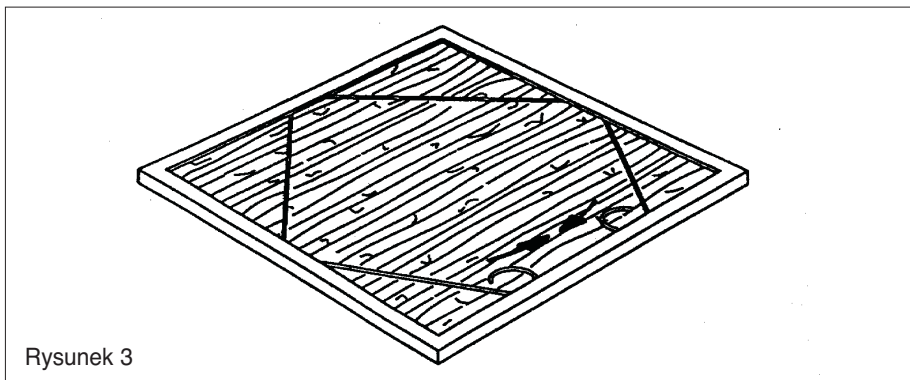
Nie czyścić filtra ! Wygrzebywanie i wydmuchiwanie prowadzi do zniszczenia struktury filtra, a zanieczyszczenia przedostają się do powietrza.

E-2 Wkład filtra wstępnego

Wkład filtra wstępnego jest wyposażony w wymienną matę filtracyjną. Poprzez regularną wymianę maty filtracyjnej można znacznie przedłużyć okres użytkowania filtra zasadniczego. Istnieje więc konieczność wymiany mat w regularnych odstępach czasu, np. (co tydzień).

Przy wymianie należy:

- Wyjąć drut mocujący (rys. 3)
- Usunąć zużyłą matę filtracyjną i wstawić nową
- Matę filtracyjną przymocować drutem mocującym



E-3 Dozór turbiny

Turbina napędzana jest pasem taśmowym poprzez silnik wirnikowy zwarty. Płytą fundamentową jest w tym wypadku płyta stalowa z 6 wywierconymi otworami. Turbina napędzana pasem taśmowym nie wymaga dozoru. (Żywotność pasa taśmowego wynosi w zależności od zastosowania i obciążenia ok.3000 do 8000 godzin roboczych). Podczas naciągania nowego pasa zwrócić uwagę na to, by konieczne napięcie wynosiło 2 %. W tym celu zaznaczyć na nienapiętym pasie odcinek 100 mm i wciągnąć go na koło pasowe. Jeśli zaznaczony odcinek rozciągnie się na 102 mm, tzn. o 2 %, wtedy naciągnięcie pasa jest poprawne. W przeciwnym przypadku zmienić odpowiednio rozstawienie osi poprzez poluzowanie śrub silnika i jednostki turbiny.

F. Dane techniczne

Napięcie zasilania:	3 x 400 V, 50 Hz
Rodzaj prądu:	trójfazowy
Pobieranie prądu:	2,6 A
Moc silnika:	1,3 kW
Strumień objętości:	270 m ³ /h
Max. ciśnienie statyczne:	11.000 Pa
Wymiary maty filtra wstępnego:	305 x 305 mm
Wymiary filtra powietrznego:	305 x 305 x 150 mm
Wymiary obudowy:	Szerokość 340 mm Głębokość 450 mm Wysokość 620 mm
Ciężar:	50 kg

G. Spis części zamiennych

Pozycja	Opis	Nr katalogowy
1	Mata filtra wstępnego (10 szt.)	109 0034
2	Filtr powietrzny	109 0009
3	Podstawa	48 500
4a	Turbina ssąca: 400 V, prąd zmienny	19 501 100
5	Lampka kontrolna zielona	360 0017
6	Lampka kontrolna pomarańczowa	360 0560
7	Lampka kontrolna czerwona	360 0015
8	Włącznik urządzenia	360 0144
9	Czujnik temperatury	360 0613
10	Jednostka sterująca	917 30 000 05
11	Zatyczka	106 0070
12	Odciąg wzgl. przewód odciąg. z 2 króćcami odsysającymi	
	2,5 m	93 070 004
	5,0 m	93 070 005
	10,0 m	93 070 006
13a	Króciec dla przewodu	106 0076
13b	Łącznik wtykowy dla przewodu	106 0077

Deklaracja Zgodności z normami UE

Odnosnie maszyn 2006/95/EG

Producent: **KEMPER GmbH**
Von-Siemens-Str. 20
D-48691 Vreden

Oświadcza, że poniższe maszyny (lub podzespoły, części maszyn, itd.):

Opis, nazwa **KEMPER Mini-Weldmaster, trójfazowy**
Nr art. **91 730 100, 91 731 100**

Są zgodne z wymaganiami następujących dyrektyw:

98/37/EWG	Dyrektywa ws.bezpieczeństwa maszyn
89/336/EWG	EWM – dyrektywa
73/23/EWG	Dyrektywa niskonapięciowa
93/68/EWG	Dyrektywa ws. znakowania

są zgodne z normami zharmonizowanymi, a w szczególności z:

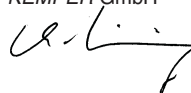
EN 292 część 1 i część 2, EN 294,	Bezpieczeństwo maszyn
EN 349, EN418, EN 983	Bezpieczeństwo maszyn – osądzenie ryzyka
EN 1050	Wyposażenie elektryczne maszyn
EN 60204 -1:1998-10	Odpowiedzialność elektromagnetyczna urządzeń
EMVG	Podstawowa norma branżowa emisji zakłóceń
EN 50081 część 2	Podstawowa norma branżowa odporności na zakłócenia
EN 50082 część 2	

i odpowiadają przepisom krajowym, dotyczącym wymogów technicznych, a w szczególności:

VDE 0100	Budowa instalacji energetycznych o napięciu znamionowym do 1000 V
VDE 0113	Wyposażenia elektrycznego maszyn – EN 60204-1:1998-10
UVV BGV A1	Przepisów BHP
BGR 500 2.26	Spawania, cięcia i podobnych technik
DIN 45635	Pomiarów głośności maszyn

Deklaracja ta traci ważność jeśli dokonano zmian, które nie były uzgodnione pisemnie z producentem.

VREDEN, 17.01.2007
KEMPER GmbH



Dipl.-Ing. Manfred Könnig
(Kierownik Działu Technicznego)

A. Применение

Фильтр Mini Weldmaster *KEMPER* применяется для отсоса продуктов сгорания, образовавшихся в процессе сварки. Вредный воздух удаляется из пространства, в котором дышит сварщик. Отсасываемые вредные вещества (частицы) улавливаются с помощью фильтровального вкладыша. Таким образом очищенный воздух снова возвращается в рабочее пространство. Таким способом улучшаются условия труда.

Б. Принцип работы

Воздух содержащий вредные вещества всасывается отсасывающими соплами, которые размещены с помощью магнитов наискось над местом процесса сварки. Через соединительные шланги он попадает в фильтровальное устройство Mini-Weldmaster. В нём вредные вещества механически отделяются.

Процесс фильтрации проходит в трёх степенях:

1. Фильтр грубой очистки для улавливания грубых частиц и грязи.
2. Высокоэффективный матерчатый фильтр для улавливания самых мелких частиц диаметром до 0,1 микрона (степень делимости > 99,997 % по DOP Test).
3. По желанию можно Mini-Weldmaster оснастить фильтром с наполнением активного угля для поглощения газов и ароматических веществ. Его необходимо вложить в устройство под главный фильтр. Он фильтрует вредные газовые вещества из всасываемого воздуха.

Таким образом очищенный воздух всасывается двумя турбинами и возвращается снова в рабочее пространство через решётку воздушного выпуска. Это запрещено делать с воздухом очищенном от дыма, возникшего в процессе сварки с долей канцерогенных веществ, например в процессе сварки высококачественных сталей (см. TRGS 560 - немецкие технические требования для опасных веществ). Если очищенный воздух несмотря на высокую степень делимости не должен вернуться обратно в рабочее пространство, его можно вывести через переходный элемент и подходящий шланг на улицу.

В. Инструкции по безопасности

Внимание:

Для защиты от удара электрическим током, опасности травм и ожёгов необходимо во время применения электрических устройств соблюдать следующие меры безопасности!

Перед применением устройства прочитайте и соблюдайте следующие инструкции:

- Хорошо сохраните это руководство по эксплуатации и уходу.
- Не применяйте устройство для отсасывания легко воспламеняющихся и взрывчатых газов.
- Не применяйте устройство для отсасывания агрессивных медиумов.
- Защищайте кабель питания от жары, масла и острых краёв.
- Постоянно заботитесь о том, чтобы устройство устойчиво стояло.
- Применяйте только оригинальные запасные фильтры.
- Не применяйте устройство без фильтровальных вкладышей.
- **Загрязнение всасываемого воздуха ведёт к уничтожению турбин!**
- Перед открытием устройства отключите кабель питания.
- Никогда не закрывайте вентиляционные или выпускные отверстия.
- Защищайте устройство от влажности.
- Не применяйте устройство для отсасывания водяных паров.

В-2 Теплозащита от перегрузки

Обе всасывающие турбины защищены теплозащитой от перегрузки, которая автоматически выключает устройство в случае перегрева и надежно защищает устройство от перегорания обмотки двигателя.

Внимание:

После охлаждения всасывающие турбины опять включаются!

Г. Запуск

Г-1 Установка и подключение

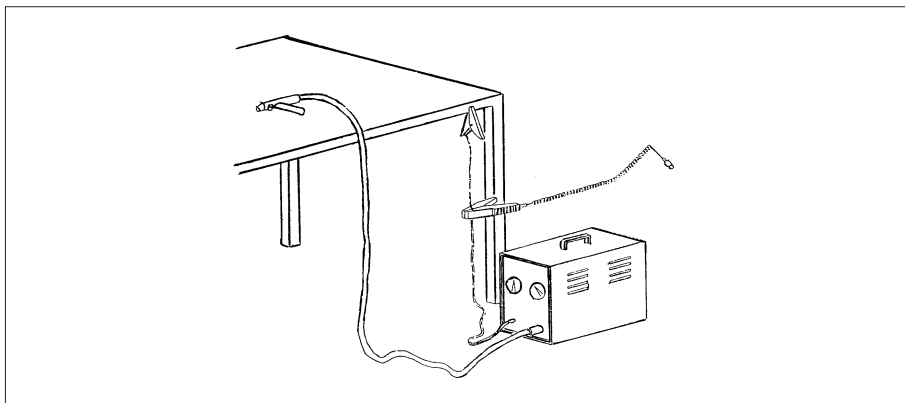
Соедините соответствующее отсасывающее сопло с магнитным цоколем или защитную маску сварщика с помощью соединительного шланга с верхней частью Mini-Weldmaster. Установите отсасывающее сопло приблизительно 10 см наискось над местом сварки. Подключите Mini-Weldmaster к сети.

Внимание:

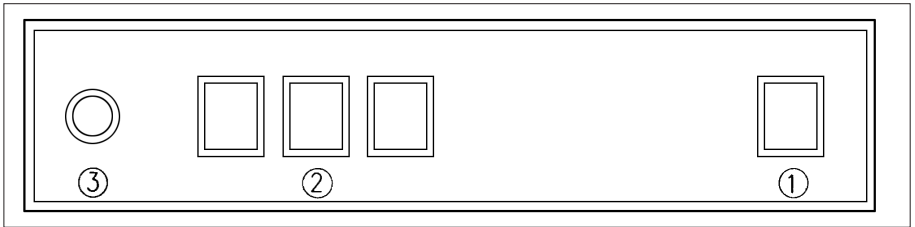
Соблюдайте паспортные данные на табличке!

Только при применении автоматики Старт-Стоп (дополнительная комплектация):

Воткните разъём клещей Старт-Стоп в гнездо на сервисной панели влево и закрепите его с помощью лёгкого поворота. При применении автоматики Старт-Стоп отсасывающее оборудование работает только во время собственной сварки (время дуги) и короткое время выбега. Для этого на заземляющем кабеле сварочного устройства находится датчик – клещи Старт-Стоп. Таким образом электронной управляющей цепи сообщено работает сварка или нет. В начале процесса сварки отсасывание автоматически включается. После окончания процесса сварки устройство ещё краткое время выбегает, чтобы предотвратить повторное включение и выключение при циклической сварке.



Г-2 Сервисная панель



- ① **Включатель Включить / Выключить**
Устройство включается с применением этого включателя.
- ② **Контроль фильтра**
Степень насыщения главного фильтра контролируется с помощью сигнальных лампочек.
Зелённая сигнальная лампочка: фильтр в порядке.
Оранжевая сигнальная лампочка: фильтр насыщен на 50%.
Красная сигнальная лампочка: фильтр насыщен, его нужно заменить.
- ③ **Гнездо (гнезда) для клещей Старт/ Стоп (дополнительная комплектация)**
 - Воткните разъём клещей Старт-Стоп в гнездо на сервисной панели влево и закрепите его с помощью лёгкого поворота.
 - Прикрепите клещи Старт-Стоп на заземляющий кабель сварочного оборудования.
 - Устройство будет теперь работать автоматически в зависимости от процесса сварки.

Д. Техническое обслуживание

Д-1 Замена фильтра

Механический фильтровальный вкладыш очищает отсасываемый воздух больше чем на 99,997 % от вредных пылевых частиц. Это происходит даже тогда, когда фильтровальный вкладыш совсем или частично насыщен. С нарастающим насыщением фильтровального вкладыша падает мощность всасывания фильтровального устройства.

Порядок замены фильтра:

- Отключите кабель питания от сети.
- Нажмите кнопки со стороны крышки корпуса ладонью и так откройте крышку.
- Вытащите фильтровальный вкладыш фильтра грубой очистки и главный фильтр.
- Вложите новый главный фильтр.

Внимание:

Не чистите фильтр! Выброс или выдувание с помощью сжатого воздуха ведёт к уничтожению фильтровального медиума. Вредные вещества попадают в окружающий воздух!

Д-2 Фильтр грубой очистки

Фильтр грубой очистки оснащён сменным фильтровальным вкладышем. При регулярной замене фильтровального вкладыша срок службы главного фильтра значительно продлевается. Поэтому вкладыш фильтра грубой очистки нужно заменять в регулярных интервалах (например один раз в неделю).

Порядок замены:

- Снимите проводной фиксатор.
- Устраните использованный фильтровальный вкладыш и вложите новый.
- Фильтровальный вкладыш обеспечьте проводным фиксатором.

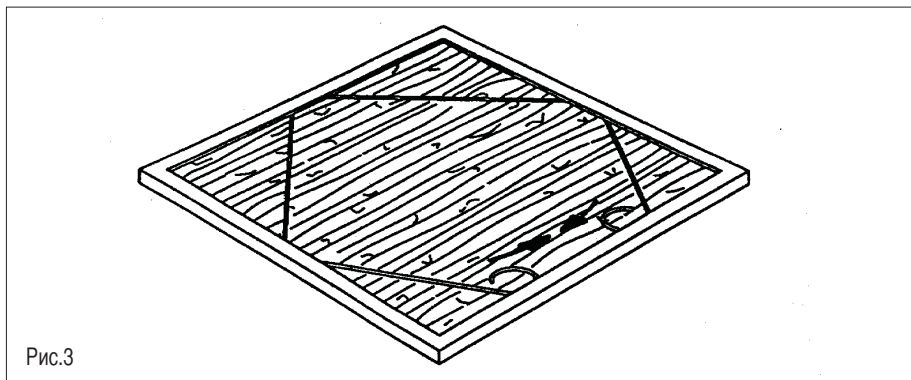


Рис.3

Е-3 Уход за турбинным блоком

Всасывающая турбина работает за счёт плоского турбинного ремня, ведомого короткозамкнутым двигателем. В основной стальной плите находится шесть крепежных отверстий. Всасывающая турбина с ремённым приводом не требует ухода.

В случае замены клинового ремня (срок службы зависит от условий эксплуатации и нагрузки, приблизительно 3.000 - 8.000 часов эксплуатации) нужно проследить за тем, чтобы новый плоский ремень тянулся с требуемым напряжением 2%. С этой целью обозначите на ремне в ненапряжённом состоянии расстояние 100 мм и натяните его на шкив. Если обозначенная часть растянется на 2%, то есть до 102 мм, значит напряжение ремня в порядке. В обратном случае нужно изменить осевое расстояние крепежных винтов двигателя и турбинного блока.

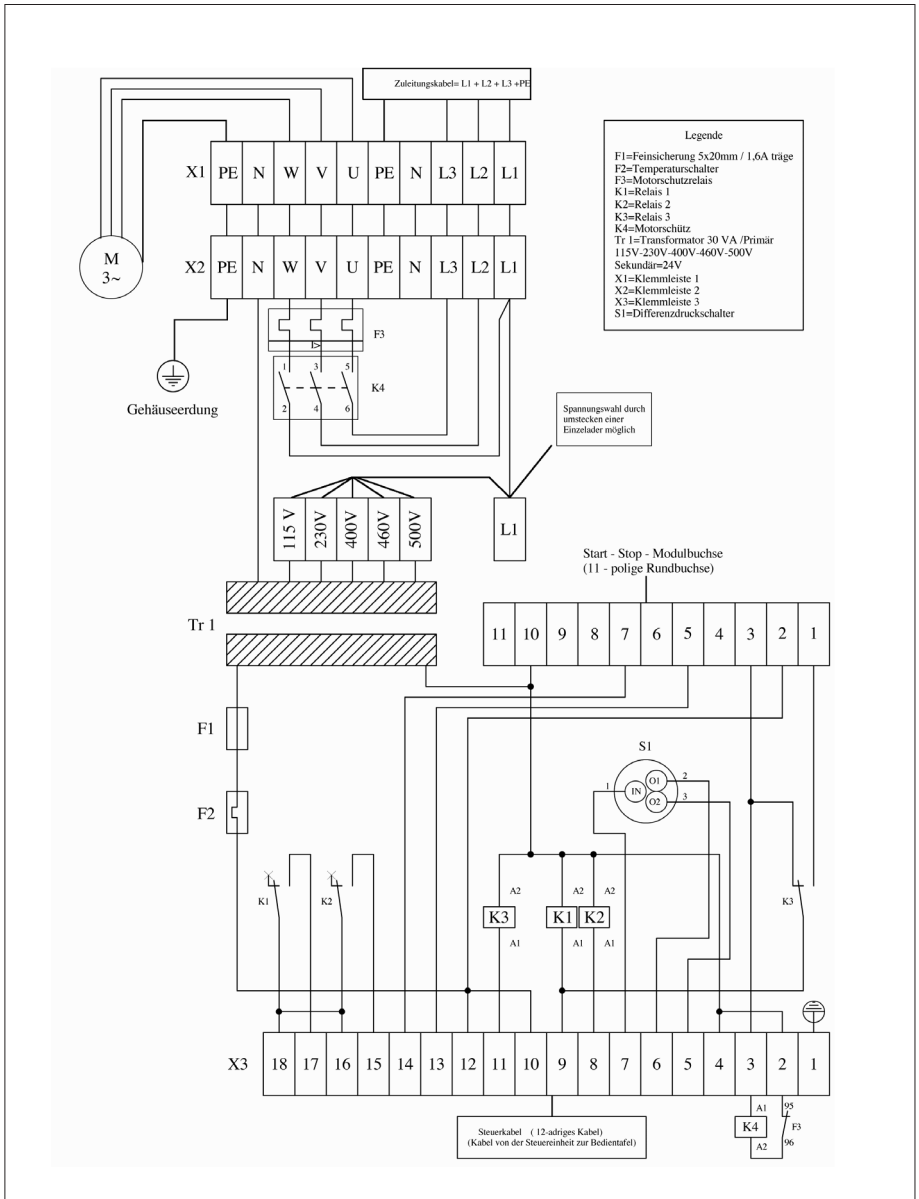
Е. Технические данные

Система напряжения:	3 x 400 В, 50 Гц
Ток:	Трёхфазный
Входная мощность:	2,6 А
Мощность двигателя:	1,3 кВт
Объёмный ток:	270 м³/час
Максимальное стат.давление:	11.000 Па
Вкладыш грубой очистки:	305 x 305 мм
Главный фильтр:	305 x 305 x 150 мм
Размеры корпуса:	Ширина 340 мм
	Глубина 450 мм
	Высота 620 мм
Масса:	50 кг

Ж. Перечень запасных частей

Поз.	Исполнение	Заказ №
1	Фильтровальный вкладыш грубой очистки (комплект 10 шт.)	109 0034
2	Главной фильтр	109 0009
3	Установочная стойка	48 500
4	Всасывающая турбина 400 В, переменный ток	19 501 100
5	Сигнальная лампочка, зелёная	360 0017
6	Сигнальная лампочка, оранжевая	360 0560
7	Сигнальная лампочка, красная	360 0015
8	Включатель устройства	360 0144
9	Термодатчик	360 0613
10	Сервисная панель	917 30 000 05
11	Заглушка	106 0070
12	Шланг циркулирующего или выпускного воздуха с двумя отсасывающими соплами	
	2,5 м	93 070 004
	5,0 м	93 070 005
	10,0 м	93 070 006
13а	Насадка (сопло) шланга	106 0076
13б	Соединитель шланга	106 0077

Schaltpläne / Wiring diagram / Schéma de câblage / Esquemas de Cableado
 Unidad de mando / Schemata zapojeni / Schematy przyłączeniowe



Schaltpläne / Wiring diagram / Schéma de câblage / Esquemas de Cableado
 Panel de mando / Schemata zapojeni

