

Mini-Weldmaster

Однофазный, переменный ток

Mini-Weldmaster

Jednofazowy

Mini-Weldmaster

Jednofázový, střídavý proud

Mini-Weldmaster

monofásica

Mini-Weldmaster

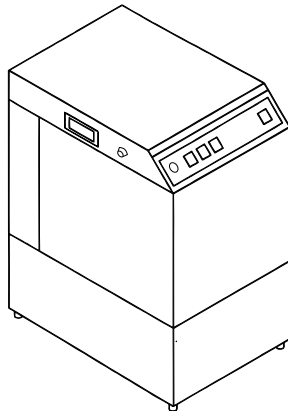
Monophasé

Mini-Weldmaster

Single Phase, AC operated

Mini-Weldmaster

1-Phasen Wechselstrom



A. Verwendung

Der KEMPER Mini-Weldmaster wird vorwiegend zum punktförmigen Absaugen von Schweißrauch eingesetzt. Die schadstoffhaltige Luft wird aus dem Atembereich des Schweißers entfernt. Die abgesaugten Schadstoffe (Partikel) werden in dem Filtereinsatz abgeschieden. Die so gereinigte Luft wird dem Raum wieder zugeführt. Auf diese Weise werden bessere und gesündere Arbeitsbedingungen geschaffen.

B. Wirkungsweise

Die schadstoffhaltige Luft wird mit Absaugdüsen, die mit Magneten schräg oberhalb der Schweißstelle angebracht werden, aus dem Atembereich des Schweißers entfernt. Über Verbindungsschläuche gelangt sie in den Mini-Weldmaster. Hier werden die Schadstoffe mechanisch abgeschieden.

Die Filterung erfolgt in drei Stufen:

1. Vorfilter zum Abfangen grober Partikel
2. Schwebstofffilter zur Abscheidung feinsten Partikel bis zu einem Durchmesser von unter 0,1 Mikron (Abscheidegrad > 99,997 % DOP Test)
3. Auf Wunsch ist für den Mini-Weldmaster auch ein Aktivkohlefilter zur Adsorption der Gase und Geruchsstoffe erhältlich. Dieses wird unterhalb des Schwebstofffilters in das Gerät eingelegt und filtert dann auch die gasförmigen Schadstoffe aus der angesaugten Luft heraus.

Die so gereinigte Luft wird von zwei Turbinen angesaugt und über ein Ausblasgitter in den Arbeitsraum zurückgeführt. Sie kann normalerweise dem Raum wieder zugeführt werden. Dieses ist nicht zulässig bei Schweißrauch mit krebserregenden Anteilen, z.B. beim Verschweißen von Edelstählen (vgl. TRGS 560). Soll trotz des hohen Abscheidegrades die gereinigte Luft nicht in den Arbeitsraum zurückgeführt werden, so kann sie mittels eines Übergangsstückes und eines entsprechenden Schlauches nach draußen geleitet werden.

C. Sicherheitshinweise

Achtung:

Beim Gebrauch von Elektrogeräten sind zum Schutz gegen elektrischen Schlag, Verletzungs- und Brandgefahr folgende grundsätzlichen Sicherheitsmaßnahmen zu beachten!

Lesen und beachten Sie dieses Hinweise, bevor Sie das Gerät benutzen.

- Bewahren Sie diese Betriebs- und Wartungsanleitung gut auf
- Setzen Sie das Gerät nicht zum Absaugen von leicht entzündlichen bzw. explosiven Gasen ein
- Setzen Sie das Gerät nicht zum Absaugen von aggressiven Medien ein
- Schützen Sie das Anschlusskabel vor Hitze, Öl und scharfen Kanten
- Achten Sie darauf, dass das Gerät sicher steht
- Verwenden Sie nur Original-Ersatzfilter
- Betreiben Sie das Gerät nicht ohne Filtereinsatz
- **Verunreinigungen in der angesaugten Luft führen zur Zerstörung der Turbinen!**

- Vor dem Öffnen des Gerätes Netzstecker ziehen
- Die Belüftungs- und Auslassschlitze dürfen nicht verdeckt werden
- Schützen Sie das Gerät vor Feuchtigkeit
- Keine wässrigen Dämpfe einsaugen

C-1 Thermischer Überlastschutz

Die beiden Saugturbinen sind serienmäßig über einen thermischen Überlastschutz abgesichert, der die Aggregate bei Überhitzung automatisch abschaltet und so zuverlässig ein Durchbrennen der Motorabwicklungen verhindert.

Achtung:

Nach dem Abkühlen schalten sich die Saugturbinen wieder ein!

D. Inbetriebnahme

D-1 Aufbau und Anschluss

Die entsprechende Absaugdüse mit Magnetfuß bzw. das Schweisserschutzschild mit integrierter Absaugung über den Verbindungsschlauch an das Oberteil des Mini-Weldmasters anschließen. Absaugdüse so positionieren, das sie sich etwa 10 cm oberhalb der Schweißstelle befindet. Mini-Weldmaster an das Stromnetz anschließen.

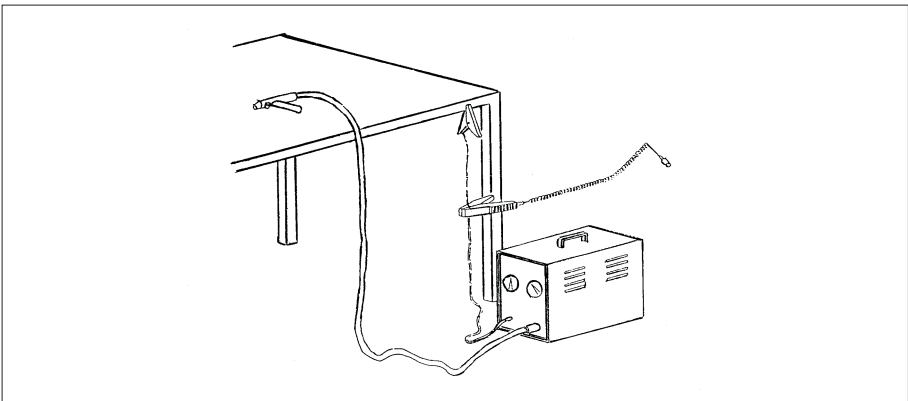
Achtung:

Angaben auf dem Typenschild beachten!

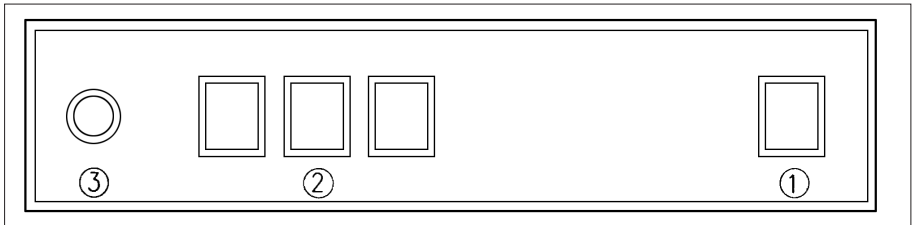
Nur bei Verwendung einer Start-Stop-Automatik (Zubehör):

Stecker der Start-Stop-Zange in die Buchse links auf der Bedientafel einstecken und durch leichtes Verdrehen sichern.

Durch den Einsatz der Start-Stop-Automatik wird erreicht, das die Absauganlage nur während der reinen Schweißzeit (Lichtbogenzeit) und einer gewissen Nachlaufzeit in Betrieb ist. Hierfür wird ein Fühler, die Start-Stop-Zange, am Massekabel des Schweißgerätes befestigt. Auf diese Weise wird der Elektronik mitgeteilt, ob gerade geschweißt wird oder nicht. Bei Beginn des Schweißvorganges schaltet sich die Absauganlage automatisch ein. Nach Beendigung des Schweißvorganges läuft die Anlage noch kurze Zeit nach, um ein Takten z.B. beim Heften von Werkstücken zu vermeiden.



D-2 Bedientafel



① Geräteschalter

An diesem Schalter wird das Gerät eingeschaltet.

② Filterüberwachung

Der Sättigungsgrad des Hauptfilters wird elektronisch überwacht und über die Kontrollleuchten angezeigt.

Grüne Lampe: Filter in Ordnung

Orange Lampe: Sättigungsgrad des Filters 50 %

Rote Lampe: Filter gesättigt, Filterwechsel erforderlich

③ Buchse(n) für Start-Stop-Zange (Zubehör)

- Stecker der Start-Stop-Zange in die Buchse links auf der Bedientafel des Filtergerätes einstecken und durch leichtes Verdrehen sichern.
- Start-Stop-Zange am Massekabel des Schweißgerätes befestigen.
- Das Gerät arbeitet nun automatisch in Abhängigkeit vom Schweißvorgang.

E. Wartung

E-1 Filterwechsel

Aufgrund des mechanischen Filtereinsatzes ist gewährleistet, dass mehr als 99,997 % der abgesaugten Schadstoffe (Partikel) im Filter verbleiben. Das gilt auch dann, wenn der Filtereinsatz ganz oder teilweise gesättigt ist.

Mit zunehmender Sättigung des Filtereinsatzes sinkt jedoch die Absaugleistung des Filtergerätes.

Vorgehen beim Filterwechsel:

- Netzstecker ziehen.
- Die seitlichen Druckknöpfe am Gehäusedeckel mit den Handballen zusammendrücken und so den Deckel öffnen.
- Vorfiltereinsatz und Schwebstofffilter entnehmen.
- Neues Schwebstofffilter einsetzen.

Achtung:

Filter nicht reinigen! Ausklopfen oder Ausblasen mit Druckluft führt zur Zerstörung des Filtermediums. Schadstoffe gelangen in die Raumluft.

E-2 Vorfiltereinsatz

Der Vorfiltereinsatz ist mit einer auswechselbaren Filtermatte ausgerüstet. Durch regelmäßigen Wechsel dieser Filtermatte lässt sich die Standzeit des nachfolgenden Hauptfilters erheblich verlängern. Sie sollte deshalb in regelmäßigen Zeitabständen (z.B. wöchentlich) gewechselt werden.

Hierbei wie folgt vorgehen:

- Drahtbügel herausnehmen. (Abb. 3)
- Gebrauchte Filtermatte entfernen und neue Filtermatte einsetzen.
- Filtermatte mit dem Drahtbügel sichern.

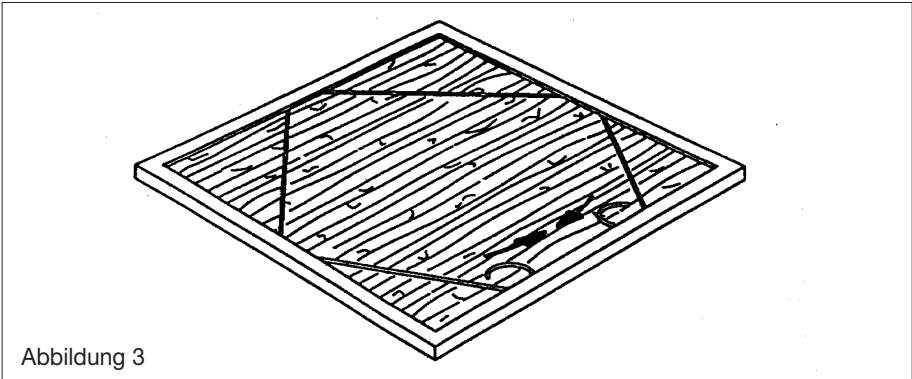


Abbildung 3

E-3 Wechsel der Kohlebürsten

Wie bei jedem Kollektormotor unterliegen die Kohlebürsten der Saugturbine einem gewissen Verschleiß. Die Standzeit der Kohlebürsten beträgt ca. 500 Betriebsstunden. Bei Abnutzung der Kohlebürsten wird die Turbine automatisch abgeschaltet. Spätestens jetzt ist ein Wechsel der Kohlebürsten erforderlich. Um einen störungsfreien Betrieb des Gerätes zu gewährleisten, empfehlen wir, die Kohlebürsten in regelmäßigen Zeitabständen zu wechseln.

Vorgehen beim Wechsel der Kohlebürsten:

- Netzstecker ziehen
- Filtergerät auf die Seite legen damit die Standfüße frei sind.
Hierbei Kratzer auf dem Gehäuse durch eine weiche Unterlage vermeiden.
- Die äußeren Befestigungsschrauben der Bodenplatte lösen und Bodenplatte abnehmen.
- Schwarze Kunststoffabdeckungen von den Turbinen abziehen
- Kohlebürstenfassungen abschrauben und Kabelverbindungen lösen.
- Neue Kohlebürsten einsetzen
- Gerät in umgekehrter Reihenfolge wieder zusammenbauen

F. Technische Daten

| | |
|---------------------|-----------------------|
| Anschlussspannung | 230 V, 50 Hz |
| Stromart | 1 phasig |
| Stromaufnahme | 2 x 3,4 A |
| Motorleistung | 2 x 0,8 kW |
| Volumenstrom | 340 m ³ /h |
| Max. stat. Pressung | 18.000 Pa |
| Vorfiltermatte | 305 x 305 mm |
| Schwebstofffilter | 305 x 305 x 150 mm |
| Gehäuseabmessungen | Breite 340 mm |
| | Tiefe 450 mm |
| | Höhe 620 mm |
| Gewicht | 39 kg |

G. Ersatzteil Liste

| Pos. | Bezeichnung | Artikel-Nr. |
|------|----------------------------|---------------|
| 1 | Vorfiltermatten (10er-Set) | 109 0034 |
| 2 | Schwebstofffilter | 109 0009 |
| 3 | Standfuß | 48 500 |
| 4a | Saugturbine | |
| | 230 V, Wechselstrom | 19 502 100 |
| | 115 V, Wechselstrom | 19 500 01 |
| 4b | Satz Kohlebürsten | 360 1194 |
| 5 | Kontrollleuchte, grün | 360 0017 |
| 6 | Kontrollleuchte, orange | 360 0560 |
| 7 | Kontrollleuchte, rot | 360 0015 |
| 8 | Geräteschalter | 360 0144 |
| 9 | Temperaturüberwacher | 360 0613 |
| 10 | Steuereinheit | 917 30 000 02 |
| 11 | Blindstopfen | 106 0070 |
| 12 | Umluft bzw. Abluftschlauch | |
| | Mit zwei Ansaugstutzen | |
| | 2,5 m | 93 070 004 |
| | 5,0 m | 93 070 005 |
| | 10,0 m | 93 070 006 |
| 13a | Stutzen für Schlauch | 106 0076 |
| 13b | Kupplung für Schlauch | 106 0077 |

EG-Konformitätserklärung

nach Maschinenrichtlinie 98/37/EWG

Der Hersteller: **KEMPER GmbH**
Von-Siemens-Str. 20
D-48691 Vreden

erklärt, dass die nachfolgende Maschinen (oder Baugruppe, Maschinenteil usw.):

Bezeichnung; Name **Mini-Weldmaster 1-Phasen Wechselstrom**
Art.-Nr. **91 730, 91 731**

folgenden einschlägigen Bestimmungen entspricht:

| | |
|------------|----------------------------------|
| 98/37/EWG | Maschinensicherheits- Richtlinie |
| 89/336/EWG | EMV - Richtlinie |
| 73/23/EWG | Niederspannung - Richtlinie |
| 93/68/EWG | Kennzeichnung - Richtlinie |

Angewendete harmonisierte Normen, insbesondere:

| | |
|-----------------------------------------------------------------------|-------------------------------------------------------------------------------------------------------------|
| EN 292 Teil 1 und Teil 2, EN 294, EN 349, EN418, EN 983 EN 1050 | Sicherheit von Maschinen Sicherheit von Maschinen - Leitsätze zur Risikobeurteilung |
| EN 60204 -1:1998-10 EMVG | Elektrische Ausrüstung von Maschinen Gesetz über die elektromagnetische Verträglichkeit von Maschinen |
| EN 50081 Teil 2 EN 50082 Teil 2 | Fachgrundnorm Störaussendung Fachgrundnorm Störfestigkeit |

Angewendete nationale technische Spezifikationen, insbesondere:

| | |
|-----------------------------------------|---------------------------------------------------------------------------------------------------------------------------------------|
| VDE 0100 VDE 0113 | Errichten von Niederspannungsanlagen Elektrische Ausrüstung von Maschinen – Erläuterungen zu EN 60204-1:1998-10 |
| UVV BGV A1 BGR 500 2.26 DIN 45635 | Unfallverhütungsvorschrift: Grundsätze der Prävention Schweißen, Schneiden und verwandte Verfahren Geräuschmessung an Maschinen |

Diese Erklärung verliert ihre Gültigkeit, wenn eine nicht mit dem Hersteller in schriftlicher Form abgestimmte Änderung vorgenommen wird.

VREDEN, 17.02.1998
KEMPER GmbH



Dipl.-Ing.M. Könning
(Leiter der Technik)

A. Application

The *KEMPER* Mini-Weldmaster is primarily used for source extraction of welding smoke. The contaminated air is removed from the breathing zone of the welder. The extracted harmful substances (particles) are trapped by the filter insert. The cleaned air is then returned to the room. The result is a better and healthier work environment.

B. Function

The contaminated air is removed from the breathing zone of the welder by exhaust nozzles which are placed with magnets in an angle above the item to be welded. The contaminated air flows through the flexible hoses and into the Mini-Weldmaster. There the impurities are mechanically filtered out.

Filtering is accomplished in three stages:

1. The pre-filter removes coarse particles
2. The particulate filter removes even the smallest particles, down to under 0,1 micron in diameter (efficiency greater than 99,997 % DOP-Test)
3. The Mini-Weldmaster is also available with an activated charcoal filter (optional). This filter is inserted underneath the unit's main filter (HEPA filter). It is used to adsorb the hazardous gases and odors from the air stream. The cleaned air is extracted by two turbines and then returned to the work place through an exhaust grid. It can be returned usually to the workplace. This is not allowed in case of welding smoke with a share of carcinogenic particles, c. g. when welding highgrade steel (see TRGS 560).

However, in spite of the high efficiency, if you do not want to return the cleaned air to the workplace, it can be exhausted outside using an adapter and the respective hose.

C. Safety Precautions

Caution:

When using electrical devices, the following basic safety measures must be followed to prevent shock, injury or fire.

Read and follow these instructions before using the filter unit.

- Keep this Installation and Operating Manual handy
- Do not use the unit to extract easily flammable or explosive gases
- Do not use the unit to extract corrosive substances
- Do not expose the connecting cable to heat, oil or sharp edges
- Make sure the unit stands stable and secure
- Use only original equipment filters
- Do not operate the unit without filter inserts
- **Contaminants in the extracted air will destroy the blower!**
- Always unplug unit before opening it
- Never cover intake or exhaust openings
- Protect the unit from dampness
- Do not extract vapors containing water (steam).

C-1 Thermal Overload Protection

Both blowers are equipped with factory-installed thermal overload protection. This automatically switches the unit off in case of overheating, thereby preventing burn-out of the motor windings.

Caution:

After cooling down, the blowers will switch on again automatically!

D. Start Up Instructions

D-1 Installation and Connection

Connect the respective exhaust nozzle with magnetic foot, or the protective shield with integrated extraction, with the connecting hose to the top of the Mini-Weldmaster. Position the exhaust nozzle so that it is about 10 cm (4 inches) above the welding location. Connect the Mini-Weldmaster to the power supply.

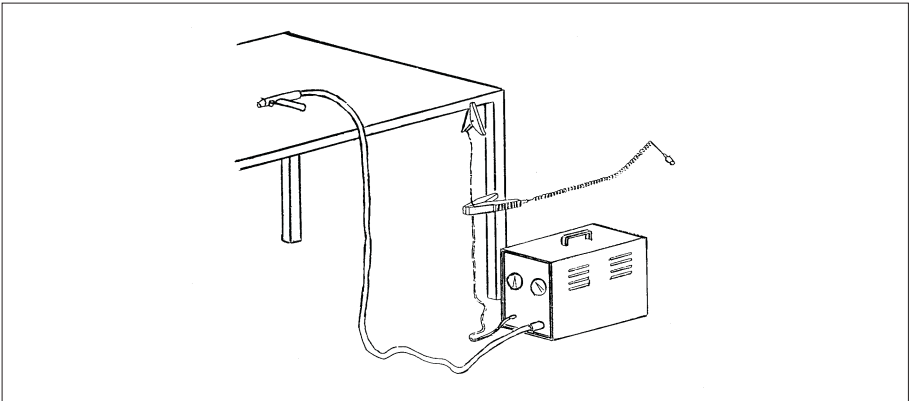
Caution:

Comply with information on the unit's nameplate!

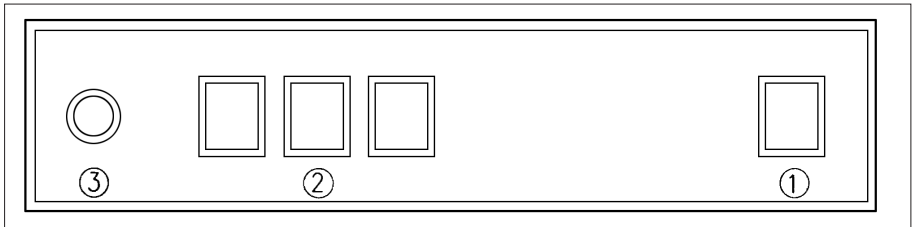
For applications using the automatic Start/Stop feature (accessory):

Insert the plug of the Start/Stop clamp into the socket on the left side of the control panel. Turn slightly to secure it.

Installing the automatic Start/Stop module makes it possible to operate the filter unit only during the true welding time (arcing time) plus an preset run-on time. For this, a sensor, the automatic Start/Stop clamp, is fastened to the grounding cable of the welding unit. In this way, the electronic unit receives a message whether welding is occurring or not. At the beginning of the welding process, the unit is switched on automatically. When welding is completed, the unit continues to operate for a short time in order to avoid constant on/off cycling, such as during tack welding.



D-2 Control Panel



① Main Switch

This switch is used to turn the unit on.

② Filter Monitor

The saturation level of the main filter is electronically monitored and displayed by control lights.

Green light: Filter OK

Amber light: Saturation of filter exceeds 50 %

Red light: Filter saturated, Filter must be changed

③ Socket for Start-Stop clamp (Accessory)

- Insert the plug of the Start-Stop clamp into the left socket on the control panel of the filter unit. Turn slightly to secure it.
- Fasten the Start-Stop clamp to the grounding (neutral) cable of the welding unit.
- The unit is now ready to operate automatically, according to the welding process.

E. Maintenance

E-1 Replacing Filters

The mechanical filter insert assures that more than 99,997 % of the extracted pollutants (particles) remain trapped in the filter. This is also true whether the filter insert is completely or partially saturated. However, as the filter insert becomes increasingly saturated, the exhaust capacity of the filter unit.

Filter changing procedures:

- Unplug unit from power supply
- Press the side press buttons of the housing cover with the thumb and open the cover.
- Remove pre-filter insert and particulate filter.
- Insert new particulate Filter.

Caution:

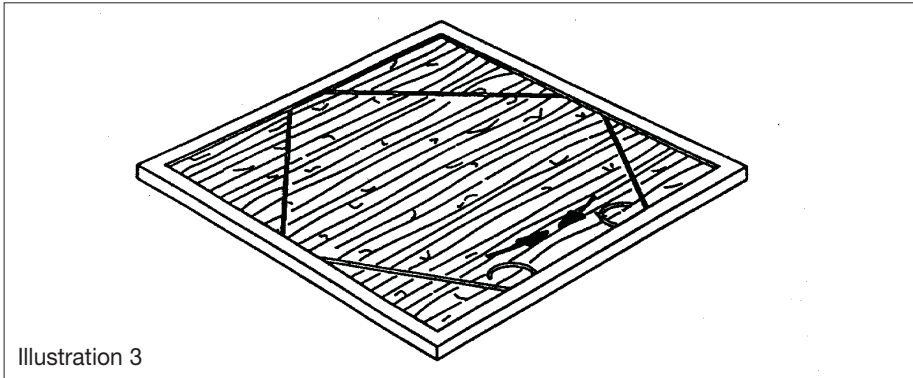
Do not clean filter. Cleaning the filter by shaking or by using compressed air destroys the filter. The contaminants reenter the work place air!

E-2 Pre-filter Insert

The pre-filter is equipped with a replaceable filter insert mat. Changing this filter mat at regular intervals greatly increases the operation life of the subsequent main filter. Therefore it should be changed at regular intervals (for example, weekly).

To change the mat, follow these steps:

- Pull out the wire fasteners (see illustration 3)
- Take out the old filter mat and replace it with the new one.
- Secure the new filter mat with the wire fasteners.



E-3 Replacing Carbon Brushes

As with all commutator motors, the carbon brushes of the exhaust blowers have a limited life expectancy. The standard life of the carbon brushes is about 500 operating hours. When the carbon brushes are worn out, the blower shuts off automatically. If this occurs you must change the carbon brushes at this point. To assure smooth, uninterrupted operation of the unit, we recommend changing the carbon brushes at regular time intervals.

Carbon brush changing procedures:

- Unplug unit from power supply
- Place filter unit on its side so that the feet are free. To avoid scratching of the housing, place soft padding underneath.
- Loosen screws on the outside of the bottom plate and take off bottom plate
- Pull off the black plastic cover of the turbine
- Unscrew the contact brush holders and loosen the cable connections
- Insert new contact brushes
- Reassemble the unit, following previous instructions in reverse sequence

F. Technical Data

| | |
|----------------------|-----------------------------------------------|
| Voltage | 230 V, 50 Hz |
| Current Type | single phase |
| Power Consumption | 2 x 3,4 A |
| Motor Power | 2 x 0,8 kW |
| Exhaust Capacity | 340 m ³ /h |
| Max. static Pressure | 18.000 Pa |
| Pre-filter mat | 305 x 305 mm |
| Particulate filter | 305 x 305 x 150 mm |
| Housing | Width 340 mm Depth 450 mm Height 620 mm |
| Weight | 39 kg |

G. Spare Parts List

| Pos. | Description | Part-No. |
|------|------------------------------------------|---------------|
| 1 | Pre-Filter mats (10 per set) | 109 0034 |
| 2 | Particulate filter | 109 0009 |
| 3 | Foot | 48 500 |
| 4a | Blower | |
| | 230 V, AC operated | 19 502 100 |
| | 115 V, AC operated | 19 500 01 |
| 4b | Carbon Brush Set | 360 1194 |
| 5 | Monitor light, green | 360 0017 |
| 6 | Monitor light, amber | 360 0560 |
| 7 | Monitor light, red | 360 0015 |
| 8 | Main unit switch | 360 0144 |
| 9 | Temperature monitor | 360 0613 |
| 10 | Speed control | 917 30 000 02 |
| 11 | Blind cover | 106 0070 |
| 12 | Exhaust hose with two connector stubs | |
| | 2,5 m | 93 070 004 |
| | 5,0 m | 93 070 005 |
| | 10,0 m | 93 070 006 |
| 13a | Connection piece | 106 0076 |
| 13b | Coupler for hose | 106 0077 |



European Community Declaration of Conformity

According to the European community machine standard 2006/95/EG

The manufacturer: **KEMPER GmbH**
Von-Siemens-Str. 20
D-48691 Vreden

confirms that the following machines (or building group, machine part etc.):

Description; Name Mini-Weldmaster, single phase, AC operated
Part. No. 91 730, 91 731

Corresponds to the following relevant regulations:

| | |
|------------|--------------------------|
| 98/37/EWG | Machine safety guideline |
| 89/336/EWG | EMV - Guideline |
| 73/23/EWG | Low-voltage - guideline |
| 93/68/EWG | Marking - guideline |

Applicable harmonized standards, especially:

| | |
|-----------------------------------------------------------------------|-------------------------------------------------------------------------------------------------------|
| EN 292 part 1 and part 2, EN 294, EN 349, EN418, EN 983 EN 1050 | Security of machines Security of machines - guiding principles for risk evaluation |
| EN 60204 -1:1998-10 EMVG | Electrical equipment of machines Law referring to the electromagnetic Compatibility of machines |
| Part 2 of EN 50081 Part 2 of EN 50082 | Specialized basic standard breakdown Specialized basic standard noise immunity |

Applicable national and technical specification, especially:

| | |
|---------------------------|------------------------------------------------------------------------------------------------------------|
| VDE 0100 VDE 0113 | construction of low-voltage plants Electrical equipment of machines – complies to EN 60204-1:1998-10 |
| UVV BGV A1 | Regulations for the prevention of accidents: Principles of prevention |
| BGR 500 2.26 DIN 45635 | Weld, cuts and related procedures Noise levels at machines |

This explanation loses its validity, if a change not co-ordinated with the manufacturer in written form is made.

VREDEN, January 7th, 2007
KEMPER GmbH

Dipl. - Engineer M. Könning
(Chief technical engineer)

A. Emploi

Le Mini-Weldmaster est surtout utilisé pour l'aspiration ponctuelle des fumées de soude. L'air pollué est éliminé du rayon respiratoire du soudeur. Les émanations nocives aspirées (particules) sont retenues dans le filtre. L'air purifié est reconduit dans l'atelier. De ce fait, il est possible d'améliorer et d'assainir considérablement les conditions de travail.

B. Fonctionnement

L'air pollué est éliminé du rayon respiratoire à l'aide de buses d'aspiration, fixées en position inclinée, à l'aide d'aimants, au-dessus du point de soudure. Il est mené au Mini-Weldmaster par des flexibles de raccordement. Là la séparation des particules se fait mécaniquement.

La filtration se fait en trois étapes:

1. Préfiltre pour la réception des particules grossières
2. Filtre à particules pour retenir les particules très fines, jusqu'en dessous de 0,1 micron de diamètre (degré de séparation supérieur à 99,997 % Test DOP).
3. Sur demande, le Mini-Weldmaster peut être équipé d'un filtre à charbon actif pour adsorption des gaz et odeurs. Celui-ci est placé en-dessous du filtre à particules.

L'air purifié est aspiré par deux turbines et reconduit dans l'atelier par une grille de reject. Il peut être rejeté normalement dans l'atelier. Ce n'est pas permis en cas de fumées de soudure avec un contenu cancérigène, par exemple en soudant des aciers fins (voir TRGS 560). Dans le cas où l'air devrait être évacué à l'extérieur, il existe la possibilité de brancher un tuyau de refoulement à cet effet.

C. Consignes de sécurité

Attention:

Lors de l'utilisation d'appareils électriques, il est nécessaire de prendre les Mesures de sécurité suivantes, afin d'éviter les blessures ou brûlures.

Lisez et suivez ces indications avant d'utiliser l'appareil.

- Conservez cette notice d'emploi et d'entretien
- N'utilisez pas ces appareils pour l'aspiration de gaz facilement inflammables ou explosifs
- N'utilisez pas ces appareils pour l'aspiration des émanations agressives
- Préservez le câble de la chaleur, de l'huile ou d'objets coupants
- Assurez-vous que l'appareil soit posé stablement
- N'utilisez que des filtres de rechange d'origine
- Ne faites pas fonctionner l'appareil sans filtres
- **Les impuretés contenues dans l'air aspiré abiment les turbines!**
- Débrancher l'appareil avant ouverture
- Ne pas boucher les ouvertures d'aération ou les fentes de rjet
- Protéger l'appareil de l'humidité
- Ne pas aspirer des vapeurs à forte contenance d'eau.

C-1 Protection de surcharge thermique

Les deux turbines sont protégées de série par un détecteur de surcharge thermique, les arrêtant automatiquement en cas de surchauffe, évitant ainsi de griller les bobinages du moteur.

Attention:

Après refroidissement les turbines se mettent automatiquement en marche!

D. Mise en marche

D-1 Montage et branchement

La buse d'aspiration à pied magnétique ou le masque de soudage à aspiration intégrée est à raccorder par l'intermédiaire du flexible à partie supérieure du Mini-Weldmaster. Les buses d'aspiration sont à positionner à 10 cm env. audessus du point de soudage. Brancher l'appareil sur le réseau électrique.

Attention:

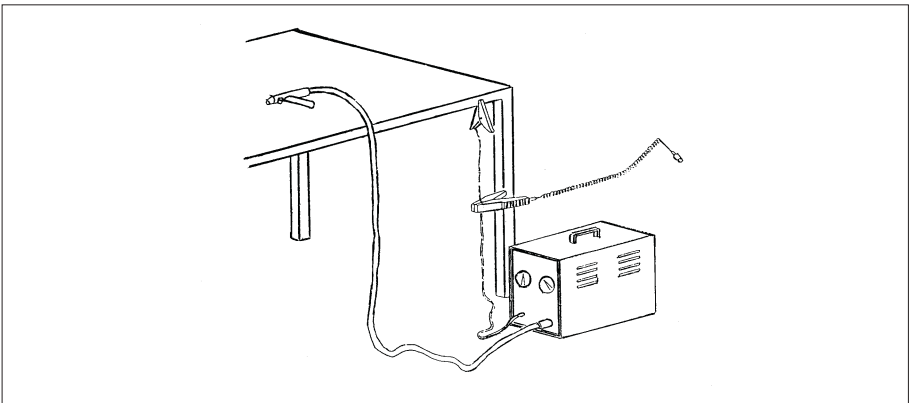
Tenir compte des indications protégées sur la plaque signalétique!

En cas d'utilisation du start-stop automatique (accessoires)

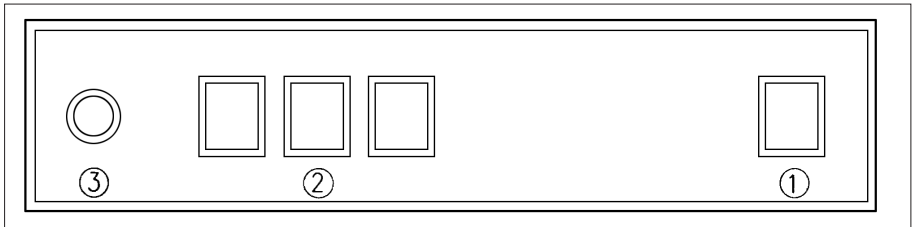
Brancher la prise du start-stop sur la douille prévue à cet effet à gauche sur le tableau de commande et la bloquer.

Le but de la mise en place d'un start-stop automatique est le fait que l'installation d'aspiration ne fonctionne effectivement que pendant la durée réelle du d'arc (durée de l'arc électrique) et pendant un temps de poursuite réglable. Pour cela une tenaille de start-stop est fixée au câble de masse de l'appareil à souder. Par là, l'électronique est informée si un soudage est en cours ou non. Dès que le soudage commence, l'aspiration se met automatiquement en marche.

A la fin du soudage, l'installation d'aspiration continue encore pendant un moment pur éliminer totalement les émanations nocives. Ce temps de poursuite est réglable sur le module start stop.



D-2 Tableau de commande



① Interrupteur

Sur ce interrupteur, l'appareil est mis en marche.

② Contrôle de saturation des filtres

Le degré de saturation du filtre principal est surveillé électroniquement et iniqué par des témoins lumineux.

Témoin vert: Filtre en bon état

Témoin orange Filtre saturé à 50 %

Témoin rouge: Filtre saturé, remplacement nécessaire

③ Prise pour pince start-stop (accessoire)

- Brancher le régulateur sur la prise se trouvant à gauche sur le tableau de commande et la bloquer.
- Fixer la pince start-stop sur le câble de masse du poste à souder
- L'appareil travaille maintenant automatiquement, en dépendance du soudage.

E. Entretien

E-1 Remplacement des filtres

En raison de la filtration mécanique, il est garanti que 99,997 % des substances nocives aspirées (particules) restent dans le filtre. Il en est de même quand le filtre est partiellement ou totalement saturé. Toutefois, au fur e à mesure de la saturation des filtres, la capacité d'aspiration.

March à suivre:

- Débrancher
- Poussez les boutons-poussoir situés au côté du chapeau du carter avec votre main et ouvrez le chapeau.
- Oter le préfiltre et le filtre à deux étages .
- Remplacer par de nouveaux.

Attention:

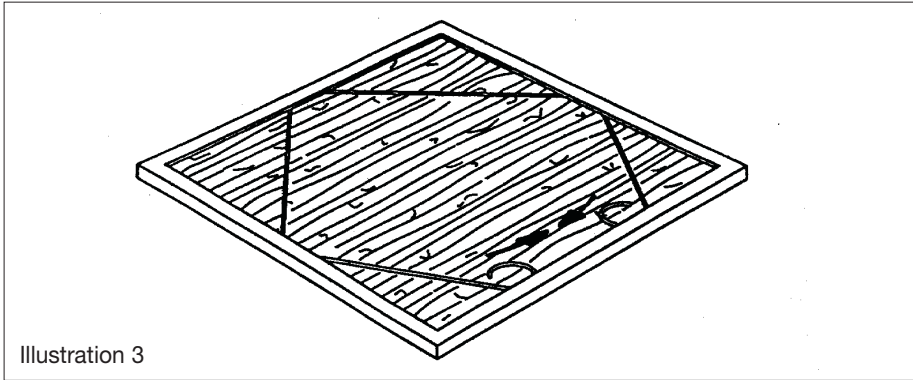
Le nettoyage du filtre n'est pas possible. Il risquerait d'être abîmé et perdrait donc son efficacité. Ceci entraînerait le retour de l'air pollué dans l'atelier.

E-2 Cadre de préfiltre

Les nattes de préfiltre sont placées dans un cadre métallique. Par un remplacement régulier de cette natte, la durée de vie du filtre principal est considérablement augmentée. Il est donc recommandé de la changer régulièrement (par ex. toutes les semaines).

Marche à suivre:

- Oter les baleines métalliques (voir illustration 3).
- Enlever la natte usagée et y remettre une nouvelle.
- La fixer par les baleines.



E-3 Remplacement des balais de charbon

Les balais de charbon sont sujets à l'usure. Leur durée de vie est de 500 heures env. Lorsqu'ils sont complètement usés, les turbines s'arrêtent automatiquement. A ce moment là, il est impératif de remplacer les balais de charbon. Pour garantir un bon fonctionnement de l'appareil nous conseillons de procéder à ce remplacement en intervalles réguliers.

Marche à suivre:

- Débrancher
- Poser l'appareil sur le flanc pour accéder au fond
- Défaire les vis afin de pouvoir retirer la plaque de fond
- Retirer le couvercle plastique noir des turbines
- Sortir les balais de leur logement et défaire les câbles
- Remplacer les balais
- Remonter l'appareil en marche inverse

F. Données Techniques

| | |
|--------------------------|--------------------------------------------------|
| Tension d'alimentation | 115 V, 60 Hz |
| Courant | 1 ph |
| Intensité | 2 x 7.8 amp |
| Puissance moteur | 2 x 1.0 hp |
| Capacité d'aspiration | 340 cfm |
| Pression statique max. | 70" WC |
| Préfiltre | 12" x 12" |
| Filtre à particules | 12" x 12" x 6" |
| Dimensions de l'appareil | Largeur 13 3/8" Profondeur 17" Hauteur 25" |
| Poids | 86 lbs |

G. Liste de pièces de rechange

| Pos. | Article | Réf. |
|------|--------------------------------------------------------|---------------|
| 1 | Nattes de préfiltre (carton de 10) | 109 0034 |
| 2 | Filtre à particules | 109 0009 |
| 3 | Pieds | 48 500 |
| 4a | Turbine | |
| | 230 V, mono | 19 502 100 |
| | 115 V, mono | 19 500 01 |
| 4b | Paire de balais de charbon | 360 1194 |
| 5 | Témoin de contrôle, vert | 360 0017 |
| 6 | Témoin de contrôle, orange | 360 0560 |
| 7 | Témoin de contrôle, rouge | 360 0015 |
| 8 | Interrupteur | 360 0144 |
| 9 | Contrôleur de température | 360 0613 |
| 10 | Unité de commande | 917 30 000 02 |
| 11 | Couvercle | 106 0070 |
| 12 | Flexible d'aspiration ou de refoulement avec 2 manchos | |
| | 2,5 m | 93 070 004 |
| | 5,0 m | 93 070 005 |
| | 10,0 m | 93 070 006 |
| 13a | Manchon pour tuyau | 106 0076 |
| 13b | Accouplement pour tuyau | 106 0077 |

DECLARATION DE CONFORMITE CE

Selon directive 2006/95/EG relative aux machines

Fabricant: **KEMPER GmbH**
Von-Siemens-Str. 20
D-48691 Vreden

déclare que la construction des appareils suivants:

Dénomination **Mini-Weldmaster Monophasé**
Type **91 730, 91 731**

est conforme aux réglementations suivantes:

| | |
|-----------|-----------------------------------------------|
| 98/37/CE | Directive relative à la sécurité des machines |
| 89/336/CE | Compatibilité électromagnétique |
| 73/23/CE | Réglementation basse tension |
| 93/68/CE | Réglementation des marquages |

- aux réglementations des normes harmonisées, en particulier:

| | |
|--------------------------------------------------------------------|-------------------------------------------------------------------------------------------------------------|
| EN 292 parties 1 et 2, EN 294, EN 349, EN418, EN 983 EN 1050 | Sécurité des machines Sécurité des machines – directives d'évaluation des risques |
| EN 60204 -1:1998-10 EMVG | Equipement électrique des machines Réglementation sur la compatibilité électromagnétique des machines |
| EN 50081 partie 2 EN 50082 partie 2 | Norme de base sur les effets parasites Norme de base sur la résistance aux parasites |

- aux spécifications techniques nationales, en particulier:

| | |
|-----------------------------------------|----------------------------------------------------------------------------------------------------------------------|
| VDE 0100 VDE 0113 | Mise en place d'installations basse-tension Equipement électrique de machines – réf. à EN 60204-1:1998-10 |
| UVV BGV A1 BGR 500 2.26 DIN 45635 | Prévention des accidents : bases de prévention Soudage, coupage et procédés apparentés Mesure de niveau sonore |

Cette déclaration perd sa validité si une modification a été faite sans accord écrit du constructeur.

VREDEN, 07.01.2007
KEMPER GmbH



Dipl.- Ing. M. Könnig
(Responsable technique)

A. Utilización del Equipo

El Mini-Weldmaster está diseñado para la aspiración localizada y eficaz filtración de humos de soldadura.

El aire contaminado es aspirado y filtrado en la unidad de filtración. El aire purificado es devuelto al taller. De esta manera se crea un ambiente mejor más saludable de trabajo.

B. Funcionamiento

El aire contaminado es aspirado por toberas de aspiración, fijado con pies magnéticos en posición oblicua del puesto de soldadura. A través de mangueras de conexión llegan al Mini-Weldmaster que retiene las partículas según el principio de filtración mecánica.

La filtración se hace en 3 etapas:

Prefiltro para retener las partículas más gruesas

Filtro para sustancias en suspensión hasta un diámetro de < 0,1 micrón

(grado de filtración > 99,997 % según prueba DOP). A petición también se puede entregar para el Mini-Weldmaster un filtro de carbón activo absorbandos gases y olores. Está puesto abajo del filtro principal y filtra también las partículas gaseosas del aire aspirado.

El aire filtrado es aspirado por 2 turbinas y normalmente retorna directamente a la nave de trabajo a través de un enrejado de salida. Esto no está permitido con humos de soldadura conteniendo piezas provocando cancer, p.ej. con la soldadura de acero inoxidable (ver TRGS 560).

En caso de que a pesar del grado alto de purificación el aire purificado no debe quedarse en la nave de trabajo puede ser lanzado al exterior a través de una pieza de conexión y una manguera correspondiente.

C. Instrucciones de Seguridad

ATENCIÓN:

Tomar todas las precauciones recomendadas para equipos eléctricos con el fin de evitar shock eléctrico, daños o incendio.

Antes de utilizar el aparato deberá leer y seguir al pie de la letra estas instrucciones:

- Tener a mano estas instrucciones de servicio y mantenimiento.
- No utilizar este equipo para la aspiración de gases fácilmente inflamables o explosivos.
- Mantener el cable de conexión fuera de zonas de calor, chispas u objetos cortantes.
- Asegurar que el equipo está puesto establemente.
- Utilizar solamente los filtros originales de repuesto
- No utilizar el aspirador sin filtros.
- Impurezas en el aire aspirado resultan en un desfrozo de las turbinas.
- No cubrir las rejillas de ventilación y de salida.
- Proteger el equipo de la humedad.
- Desconectar la unidad cuando se manipule en su interior.
- No aspirar humos acuosos.

C-1 Protección contra Sobrecarga Térmico

Las dos turbinas son protegidas en serie por un protector térmico contra sobrecarga. En caso de sobrecalentamiento de las turbinas las desconecta automáticamente y evita así la fusión de las bobinas del motor.

ATENCIÓN:

Después de su enfriamiento las turbinas de succión se ponen en marcha automáticamente.

D. Puesta en Marcha

Instalación y Conexión

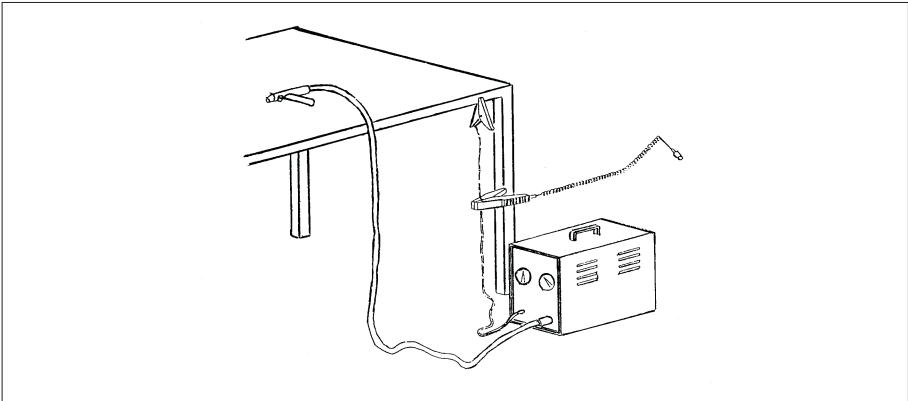
- Conectar la tobera de aspiración con pie magnético o la pistola con aspiración integrada con la manguera de conexión a la parte superior del Mini-Weldmaster.
- Situar la tobera a 10 cm encima del puesto de soldadura.
- Conectar el Mini-Weldmaster al red eléctrico.

ATENCIÓN:

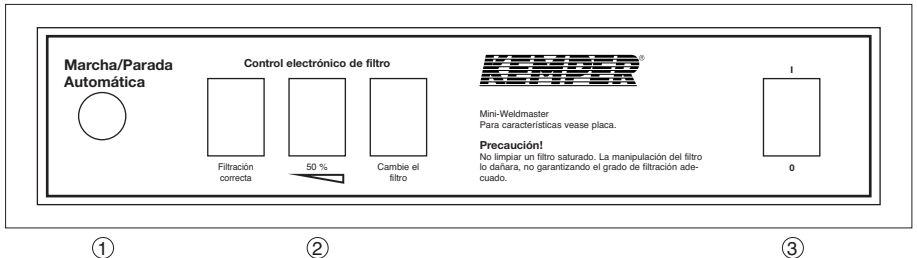
Tener en cuenta los datos que se indican en la placa de características.

- Solamente con uso de una pinza de marcha/parada (accesorio). Conectar la clavija de la pinza de marcha/parada en la hembrilla en la izquierda del panel de mando y asegurarla moviéndola ligeramente.

La automática de marcha/parada resulta en que la aspiración se hace solamente durante el tiempo real de soldadura más un tiempo de marcha por inercia. La pinza de marcha/parada está conectada al cable de masa de la máquina de soldadura. De esta manera la electrónica nota si está soldando o no. Cuando empieza a soldar el equipo de aspiración se pone en marcha automáticamente. Cuando termina a soldar el Mini-Weldmaster sigue aspirar durante un tiempo determinado para asegurar la aspiración completa de los humos nocivos. El tiempo de marcha por inercia se regula en el módulo de marcha/parada.



D-2 Panel de Mando



① Conector principal

Para poner en marcha el equipo.

② Control de filtro

La saturación del filtro principal es vigilada electrónicamente y se indica por la iluminación de control.

Luz verde: Filtro en estado bueno

Luz naranja: Filtro saturado a 50 %

Luz roja: Filtro saturado, necesario de cambiar el filtro

③ Clavija para pinza de marcha / parada automática

- Conectar la clavija de la pinza de marcha / parada en la hembra en la izquierda del panel de mando y asegurarla moviéndola ligeramente.
- Conectar la pinza de marcha / parada al cable de masa de la máquina de soldadura.
- Después, el equipo trabaja automáticamente dependiendo del proceso de soldadura.

E. Mantenimiento

E-1 Cambio de Filtro

El filtro mecánico tiene un grado de filtración de > 99,997 % de las sustancias nocivas (partículas) aspiradas. Mantiene este grado de filtración también en caso también cuando el filtro está casi o completamente saturado.

No obstante, el nivel de aspiración baja cuando aumenta la saturación del filtro.

Cambio del filtro:

- Desenchufar el equipo
- Apretar los pulsadores laterales de la tapa de la carcasa y abrir la tapa.
- Sacar el prefiltro y el filtro principal.
- Poner un nuevo filtro de partículas

ATENCIÓN:

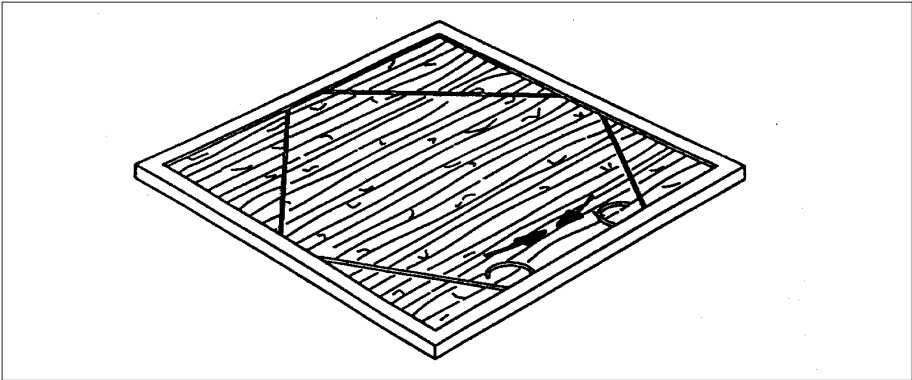
La utilización de aire comprimido para la limpieza del filtro supondría el deterioro de éste y por tanto su ineficacia. Materias nocivas entran en el aire de respiración.

E-2 Prefiltro

El prefiltro dispone de una manta de fibra que retiene las partículas grandes. La limpieza o sustitución de esta manta supone una prolongación considerable de la vida del filtro principal. Por esto se recomienda de cambiarlo regularmente (p.ej. cada semana).

La sustitución de esta pieza se realiza como sigue:

- Presionar hacia adentro el muelle de sujeción. Retirar la pieza sucia.
- Poner otra manta nueva y alajar el muelle.
- Asegurar la manta con la muelle de sujeción.



E-3 Cambio de las Escobillas de Carbón

Las escobillas de carbón no son resistentes al desgaste. Tienen una esperanza de vida de unos 500 horas aprox. Al momento de estar completamente utilizadas las turbinas se pagan automáticamente. A este momento es imperativo de cambiar las escobillas de carbón. Para tener un funcionamiento impecable recomendamos de cambiarlas en intervalos regulares.

- Desenchufar el equipo
- Poner el equipo en un lado para tener acceso al fondo del equipo.
Para evitar a arañazos en a carcasa colocar debajo una tela blanda.
- Destornillar las tornillas exteriores para retirar la placa del fondo
- Retirar la cobertura de plástico negro de las turbinas
- Destornillar el casquillo de las escobillas de carbón y desmontar los cables
- Poner las nuevas escobillas de carbón
- Ensamblar el equipo por orden contrario.

F. Datos Tecnicos

| | |
|-------------------------|------------------------------------------------------|
| Tensión de conexión | 1 x 230 V, 50 Hz |
| Corriente nominal | 2 x 3,4 A |
| Potencia del maoor | 2 x 0,8 kW |
| Potencia de aspiración | 340 m³/h |
| Presión estática máxima | 18.000 Pa |
| Prefiltro | 305 x 305 mm |
| Filtor de partículas | 305 x 305 x 150 mm |
| Peso | 39 kg |
| Medidas de la carcasa | 340 mm (ancho) 450 mm (profundo) 620 mm (alto) |

G. Piezas de Repuesto

| No. | Descripción | Ref. |
|-----|--------------------------------------------|---------------|
| 1 | Prefiltro (caja de 10) | 109 0034 |
| 2 | Filtro de artículos | 109 0009 |
| 3 | Pie | 48 500 |
| 4 | Turbina 230 V | 19 502 100 |
| 5 | Piloto de control, verde | 360 00 17 |
| 6 | Piloto de control, naranja | 360 05 60 |
| 7 | Piloto de control, red | 360 00 15 |
| 8 | Interruptor del equipo | 360 01 44 |
| 9 | Monitor de la temperatura | 360 06 13 |
| 10 | Unidad de mando | 917 30 000 05 |
| 11 | Tapón ciego | 106 00 70 |
| 12 | Manguera flexible con 2 piezas de conexión | |
| | 2,5 m | 93 070 004 |
| | 5,0 m | 93 070 005 |
| | 10,0 m | 93 070 006 |
| 13a | Pieza de conexión para la manguera | 106 00 76 |
| 13b | Acoplamiento para la manguera | 106 00 77 |



Declaración de Confomidad de la Comunidad Europea

Conforme con el estándar de la Comunidad Europea para máquinas 2006/95/EG

El fabricante: **KEMPER GmbH**
Von-Siemens-Str. 20
D-48691 Vreden

Aclara, que las siguientes Máquinas (o grupo de construcción , piezas, etc.):

Denominación, nombre: **Mini-Weldmaster monofásica**
Ref. **91 730, 91 731**

Está conforme con las normativas siguientes:

| | |
|------------|--------------------------------------|
| 98/37/EWG | Normas de Seguridad para Maquinarias |
| 89/336/EWG | Normas – EMV |
| 73/23/EWG | Normas de baja tensión |
| 93/68/EWG | Normas de identificación |

Normas armonizadas aplicadas, en particular:

| | |
|-----------------------------------------------------------------------|-----------------------------------------------------------------------------------------------------------------|
| EN 292 Parte 1 y Parte 2, EN 294, EN 349, EN418, EN 983 EN 1050 | Seguridad de las máquinas. Seguridad de las máquinas. Principios par a la evaluación del riesgo |
| EN 60204 -1:1998-10 EMVG | Normas para circuitos de seguridad para máquinas Ley sobre la compatibilidad electromagnética de equipos |
| EN 50081 Teil 2 EN 50082 Teil 2 | Ensayos de compatibilidad electromagnética, emisividad Ensayos de compatibilidad electromagnética, inmunidad |

Especificaciones nacionales y técnicas aplicadas, en particular:

| | |
|---------------------------|-------------------------------------------------------------------------------------------------------------------------|
| VDE 0100 | Construcción de instalaciones de alta intensidad de hasta 1000 V |
| VDE 0113 UVV BGV A1 | Equipamiento eléctrico de máquinas industriales Normas para la prevención de accidentes: Bases para la prevención |
| BGR 500 2.26 DIN 45635 | Soldadura, corte y procedimientos relacionados Nivel de presión Sonóra para máquina |

Está Conformidad pierde su validez, cuando alguien no comunice de forma escrita algún tipo cambio o modificación del equipo no autorizada por el fabricante.

VREDEN, 04.05.2005
KEMPER GmbH

Ing. Dipl. M. Könnig
Jefe del Depto. Técnico

A. Utilizzo e funzionamento

Il filtro Mini-Weldmaster *KEMPER* è progettato per la efficace aspirazione dei fumi di saldatura. L'aria inquinata viene aspirata e filtrata nell'unità di filtro. L'aria depurata viene restituita al posto d'lavoro. Questo fornisce un ambiente più sano per lavorare meglio.

B. Funzionamento

L'aria contaminata viene aspirata attraverso gli ugelli di aspirazione, i piedi magnetico fissato in posizione oblique della stazione di saldatura. Attraverso i tubi di collegamento che raggiungono il Mini-Weldmaster gli particelle si mantengono sul principio di filtrazione meccanica.

Il filtraggio avviene in tre fasi:

1. Prefiltro per trattenere le particelle più grandi
2. Filtro per sostanze sospese di diametro $<0,1$ micron (Grado di filtrazione $> 99,997\%$, secondo i test DOP).
3. Per domanda se può anche essere consegnata al Mini-Weldmaster un filtro a carbone attivo per assorbire i gas e odori. È posto al di sotto del filtro principale e quello filtra anche delle particelle gassose dell'aria a respirare.

L'aria filtrata viene fatta passare attraverso due turbine e di solito torna direttamente al posto di lavoro attraverso un reticolo di uscita. Questo non è consentito ai fumi di saldatura contenenti particelle che provocano il cancro, p. esempio, con la saldatura inox (vedi TRGS 560).

Se, nonostante l'elevato grado di purificazione dell'aria depurata non deve rimanere nel posto di lavoro, può essere lanciato all'estero tramite un raccordo e un tubo flessibile.

C. Norme di sicurezza

Attenzione:

Prendere tutte le precauzioni raccomandate per le apparecchiature elettriche, al fine di evitare scosse elettriche, danni o incendi.

Prima di utilizzare l'apparecchio, leggere e rispettare le seguenti avvertenze:

- Conservare le istruzioni per l'uso e la manutenzione in buono stato
- Non utilizzare l'apparecchio per aspirare gas esplosivi o leggermente infiammabili.
- Proteggere il cavo di collegamento da spigoli vivi, dal calore e dall'olio.
- Assicurarsi sempre che l'apparecchio sia protetto e che i freni sui rulli sterzanti siano registrati.
- Utilizzare solo filtri originali.
- Non mettere in funzione l'apparecchio senza elementi filtranti.
- Proteggere l'apparecchio dall'umidità.
- Sfilare la spina di rete prima d'aprire la cassetta di manovra.
- No aspirare vapori d'acqua.

C-1 Protezione da sovraccarico termico

Le due turbine in serie, sono protetti da una protezione contro il sovraccarico termico. In caso di surriscaldamento delle turbine spegne automaticamente e impedisce la fusione degli avvolgimenti del motore.

ATTENZIONE:

Dopo il raffreddamento delle turbine d'aspirazione vengono avviati automaticamente.

D. Messa in funzione

D-1 Montaggio e collegamento

- Collegare il bocchettone d'aspirazione, con base magnetica o di aspirazione con pistola e tubo flessibile di collegamento integrato nella parte superiore del Mini-Weldmaster.
- Posizionare il bocchettone d'aspirazione a 10 cm al di sopra della posizione di saldatura.
- Collegare l'apparecchio filtrante nella rete elettrica

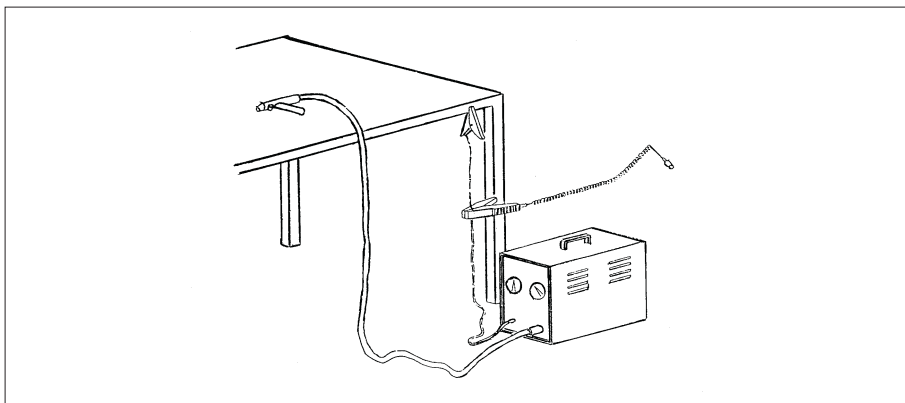
ATTENZIONE:

Osservare le informazioni sulla targhetta dell'unità!

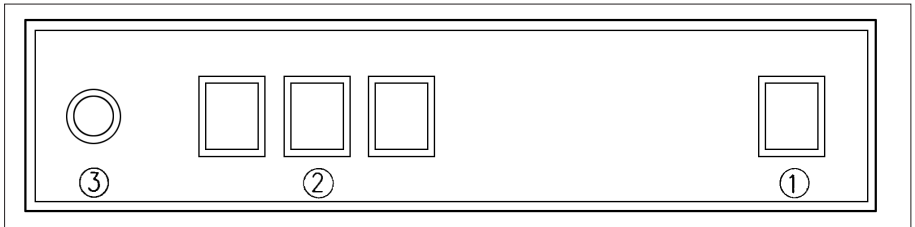
Utilizzare solo un dispositivo con start / stop (opzionale):

Collegare la spina del dispositivo con start / stop nella presa sul pannello di controllo a sinistra e assicurare muovendo leggermente.

Il sistema automatico start / stop risulta in aspirazione solo nel tempo reale di saldatura. La pinza start / stop è collegata al filo di terra di la saldatrice così l'elettronica nota se si sta saldando o no. Quando si inizia a saldare le apparecchiature di aspirazione viene messa in l'avvio automatico. Quando hai finito di saldare il Mini-Weldmaster resta ancora in funzionamento per un tempo determinato per garantire l'estrazione completa di fumi nocivi. Il tempo di inerzia si regola dal modulo start / stop.



D-2 Pannello di Controllo



① **Connettore principale**

Per avviare il apparecchio.

② **Controllo di filtro**

La saturazione del filtro principale è controllato elettronicamente e visualizzati dall'illuminazione di controllo.

Spia di controllo, verde:

Filtro in buone condizioni

Spia di controllo, rosso chiaro:

50% saturi filtro

Spia di controllo, rosso,:

sostituzione del filtro necessario

③ **Pinza start / stop automatico**

- Collegare la spina dalla pinza start / stop alla presa di corrente a sinistra al pannello di controllo sicuro e spostando leggermente.
- Collegare Pinza start / stop automatico il cavo di massa della saldatrice.
- Poi il set lavora automaticamente a seconda del processo di saldatura.

E. Manutenzione

E-1 Sostituzione del filtro

Il filtro meccanico ha un grado di filtrazione > 99,997% di sostanze nocive (particolato) aspirato. Mantiene questo livello di filtrazione è anche nel caso anche quando il filtro è quasi o completamente saturi.

Tuttavia, il basso livello di aspirazione con crescente saturazione del filtro.

Sostituzione del filtro:

- Scollegare il apparecchio
- Estrarre l'asta metallica.
- Rimuovere il feltro usato ed inserirne uno nuovo.
- Bloccare il feltro con l'asta metallica.

ATTENZIONE:

L'utilizzo d'aria compressa per pulire il filtro produce danni e quindi è inefficiente.

Sostanze nocive entrano nel aria respirabile.

E-2 Telaio del prefiltro

Il telaio del prefiltro è dotato di feltro sostituibile.

Se il feltro viene sostituito con regolarità, è possibile incrementare notevolmente la durata media del filtro principale. Nel momento in cui viene sostituito il filtro principale, è necessario sostituire anche il feltro del prefiltro.

Procedere come segue:

- Estrarre l'asta metallica.
- Rimuovere il feltro usato ed inserirne uno nuovo.
- Bloccare il feltro con l'asta metallica.

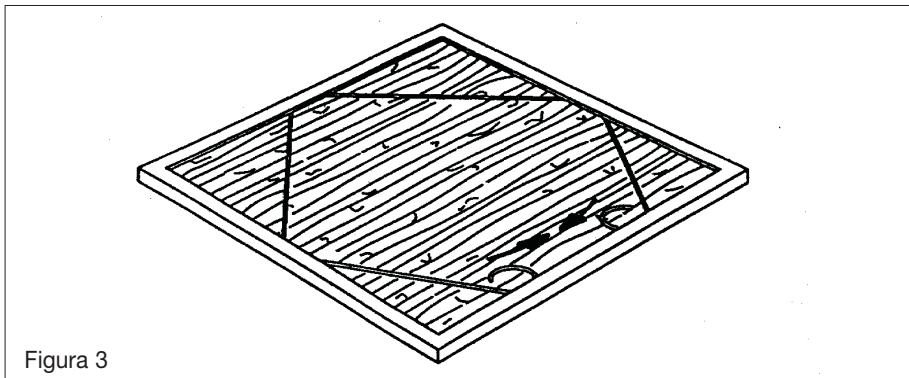


Figura 3

E-3 Sostituire le spazzole di carbone

Come ogni motore a collettore, anche le spazzole di carbone della turbina aspirante sono soggette a usura. La durata utile delle spazzole di carbone corrisponde a circa 500 ore di servizio. La turbina viene disattivata automaticamente non appena le spazzole sono usurate. A questo punto le spazzole di carbone devono essere sostituite. Per garantire il funzionamento impeccabile dell'apparecchio è consigliabile sostituire le spazzole di carbone a intervalli regolari.

Come sostituire le spazzole di carbone:

- Staccare la spina dalla presa di corrente
- Svitare le viti di fissaggio e staccare il coperchio
- Staccare le coperture nere in plastica dalle turbine
- Svitare il porta spazzola e la giunzione di cavi
- Inserire nuove spazzole di carbone
- Rimontare l'apparecchio nella sequenza inversa

F. Dati tecnici

| | |
|---------------------------|---------------------------------------------------------|
| Tensione di attacco | 230 V, 50 Hz |
| Tipo di corrente | 1 fase |
| Consumo di corrente | 2 x 3,4 A |
| Potenza del motore | 2 x 0,8 kW |
| Potenza di aspirazione | 340 m ³ /h |
| Massima pressione statica | 18.000 Pa |
| Prefiltro | 305 x 305 mm |
| Filtro per particelle | 305 x 305 x 150 mm |
| Dimensioni | Larghezza 340 mm Profondità 450 mm Altezza 620 mm |
| Peso | 39 kg |

G. Pezzi di ricambio

| Pos. | Designazione | N. art. |
|-------------|---------------------------------|----------------|
| 1 | Prefiltro (confezione da 10) | 109 0034 |
| 2 | Filtro principale | 109 0009 |
| 3 | Piede | 48 500 |
| 4a | Turbina | |
| | 230 V, corrente alternata | 19 502 100 |
| | 115 V, corrente alternata | 19 500 01 |
| 4b | Spazolle di carbone | 360 1194 |
| 5 | Spia di controllo, verde | 360 0017 |
| 6 | Spia di controllo, arancio | 360 0560 |
| 7 | Spia di controllo, rosso | 360 0015 |
| 8 | Interruttore apparecchio | 360 0144 |
| 9 | Monitor di temperatura | 360 0613 |
| 10 | Unità di controllo | 917 30 000 02 |
| 11 | Tappo cieco | 106 0070 |
| 12 | Tube flessibile | |
| | con 2 pezzi di connessione | |
| | 2,5 m | 93 070 004 |
| | 5,0 m | 93 070 005 |
| | 10,0 m | 93 070 006 |
| 13a | Ugello per tubo flessibile | 106 0076 |
| 13b | Connessione per tubo flessibile | 106 0077 |

Dichiarazione di conformità CE

ai sensi della normativa sulle macchine CE 89/392/CEE, appendice II A

Il produttore: **KEMPER GmbH**
Von-Siemens-Str. 20
D-48691 Vreden

dichiara che le seguenti macchine (gruppo costruttivo, componente della macchina eccetera.):

Denominazione; nome **Mini-Weldmaster 1-Phasen Wechselstrom**
Art.-Nr. **91 730, 91 731**

Sono conformi alle disposizioni delle normative sulle macchine 98/37/CE, incluse le relative modifiche; e conformi alle disposizioni delle seguenti normative europee:

| | |
|------------|------------------------------------------------|
| 98/37/EWG | Direttive sulla sicurezza macchinaria |
| 89/336/EWG | Direttiva sulla compatibilità elettromagnetica |
| 73/23/EWG | Direttiva sulla bassa tensione |
| 93/68/EWG | Direttiva sui contrassegni |

come pure conformi alle disposizioni delle seguenti normative europee:

| | |
|----------------------------|--------------------------------------------------------------|
| EN 12100 parte 1 e parte 2 | Sicurezza delle macchine |
| EN 50081 parte 1 | Norma specialistica di base per l'emissione di disturbi |
| EN 61000-6 parte 2 | Norma specialistica di base per l'immunità alle interferenze |

Anonché conformi alle seguenti norme nazionali europee e alle prescrizioni tecniche:

| | |
|------------|------------------------------------------------------------------------------|
| VDE 0100 | Costruzione di impianti ad alta tensione con tensioni nominali fino a 1000 V |
| VDE 0113 | Equipaggiamento elettrico di macchine industriali |
| UVV BGV A1 | Prescrizioni generali |

VREDEN, 17.02.1998
KEMPER GmbH



Dipl.-Ing.M. Könnig
(Direttore reparto tecnico)

A. Použití

Mini Weldmaster *KEMPER* se používá převážně k odsávání škodlivin vznikajících při svařování. Škodlivý vzduch je odstraňován z prostoru, ve kterém svářeč dýchá. Odsávané škodliviny (částice) jsou vylučovány filtrační vložkou. Takto vyčištěný vzduch se znovu přivede do prostoru. Tímto způsobem se vytvářejí lepší a zdravější podmínky pro práci.

B. Funkční charakteristika

Vzduch obsahující škodlivé látky z prostoru, ve kterém svářeč dýchá, je odstraňován odsávacími tryskami, které jsou pomocí magnetů umístěny napříč nad svařovaným místem. Přes spojovací hadice se dostane do Mini-Weldmaster. V něm se škodlivé látky mechanicky odloučí.

Filtrace probíhá ve třech stupních:

1. Předfiltr pro zachycení hrubých částic a nečistot.
2. Vysoce účinný tkaninový vzdušný filtr k odlučování nejmenších částic až do průměru do 0,1 mikronu (účinnost odlučování > 99,997 % DOP Test).
3. Na požadavek je možno Mini-Weldmaster dodat i s filtrem s aktivním uhlím k pohlcování plynů a aromatických látek. Vkládá se do přístroje pod hlavní filtr a odfiltrává pak rovněž plynové škodliviny z nasávaného vzduchu.

Takto vyčištěný vzduch je nasáván dvěma turbínami a přiváděn zpět do pracovního prostoru přes mřížku vzduchové výpusti. Je možné jej znovu vypustit do prostoru.

Toto není dovoleno u dýmu vznikajícího při svařování s podílem rakovinotvorných látek, například při svařování ušlechtilých ocelí (viz. TRGS 560). Pokud by neměl být vyčištěný vzduch i přes vysoký stupeň odlučivosti odveden zpět do pracovního prostoru, může být odveden přes přechodku a odpovídající hadici ven.

C. Bezpečnostní pokyny

Upozornění:

Při používání elektrických přístrojů je třeba z důvodu ochrany před úderem elektrickým proudem, nebezpečí poranění a požáru dodržovat tato základní bezpečnostní opatření!

Před použitím přístroje si přečtěte a dodržujte tyto pokyny:

- Tento návod k použití a údržbě dobře uschovejte.
- Nepoužívejte přístroj k odsávání snadno zápalných resp. výbušných plynů.
- Nepoužívejte přístroj k odsávání agresivních médií.
- Chraňte přívodní kabel před horkem, olejem a ostrými hranami.
- Neustále dbejte na to, aby stál přístroj bezpečně.
- Používejte pouze originální náhradní filtry.
- Nepoužívejte přístroj bez filtrační vložky.
- **Nečistoty nasávaného vzduchu vedou ke zničení turbín!**

- Před otevřením přístroje vytáhněte síťový kabel.
- Větrací ani výfukové otvory nesmějí být zakryty.
- Chraňte přístroj před vlhkem.
- Neodsávejte tímto zařízením vodní páry.

C-1 Tepelná ochrana proti přetížení

Obě sací turbíny jsou zajištěny tepelnou ochranou proti přetížení, která automaticky vypíná zařízení při přehřátí a spolehlivě tak brání přepálení vinutí motoru.

Upozornění:

Po zchlazení se sací turbíny opět zapnou!

D. Uvedení do provozu

D-1 Instalace a zapojení

Připojte odpovídající odsávací trysku s magnetickou patičkou resp. ochranný obličejový štít svařeče pomocí spojovací hadice s horní částí Mini-Weldmaster.

Umístěte odsávací trysku tak, aby byla přibližně 10 cm nad svařovaným místem.

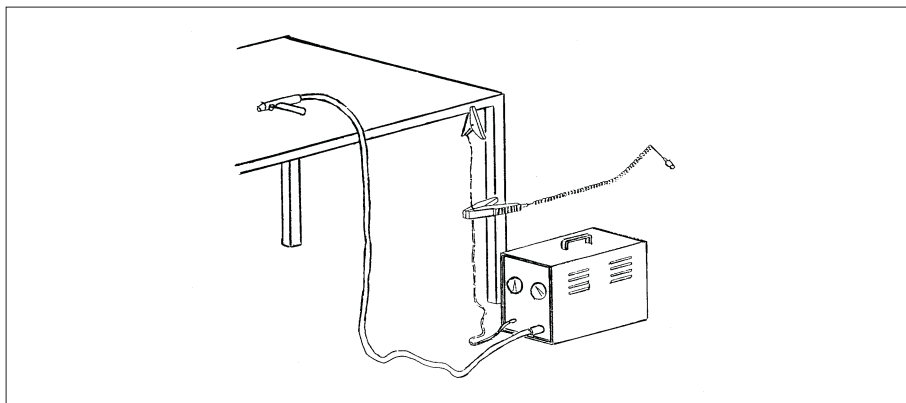
Připojte Mini-Weldmaster k síťovému proudu.

Upozornění:

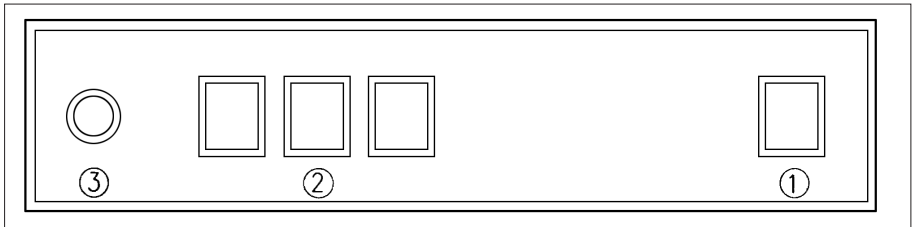
Dodržujte údaje uvedené na typovém štítku!

Pouze při použití automatiky Start-Stop (doplňkové příslušenství):

Zastrčte konektor kleští Start-Stop do zdířky na ovládacím panelu vlevo a zajistěte jej lehkým pootočením. Použitím automatiky Start-Stop se dosáhne toho, že odsávací zařízení bude v činnosti pouze během vlastního svařování (po dobu oblouku) a po určitou dobu doběhu. K tomuto účelu je na zemnicím kabelu svařovacího zařízení upevněno čidlo – kleště Start-Stop. Tímto způsobem je řídicímu elektronickému obvodu sdělováno, zda se právě svařuje či nikoli. Při zahájení svařování se odsávací zařízení automaticky zapne. Po ukončení svařování zařízení ještě krátkou dobu dobíhá, aby se zabránilo rychlému spínání a vypínání při cyklickém způsobu svařování.



D-2 Ovládací panel



- ① **Přepínač Zapnuto/Vypnuto**
Tímto přepínačem se přístroj zapíná.
- ② **Kontrola filtru**
Stupeň zanesení hlavního filtru se hlídá elektroniky a je zobrazován pomocí kontrolky.
Zelená kontrolka: filtr je v pořádku.
Oranžová kontrolka: filtr je z 50% zanesen.
Červená kontrolka: filtr je zanesený, je třeba jej vyměnit.
- ③ **Zdířka(y) pro kleště Start-Stop (doplňkové příslušenství)**
 - Zastrčte konektor kleští Start-Stop do zdířky na ovládacím panelu vlevo a zajistěte jej lehkým pootočením.
 - Kleště Start-Stop upevněte na zemnicí kabel svařovacího přístroje.
 - Přístroj nyní bude pracovat automaticky v závislosti na procesu svařování.

Ö. Údržba

E-1 Výměna filtru

Mechanická filtrační vložka zaručuje, že více než 99,997 % odsávaných škodlivých prachových částic je filtrem zachyceno. Platí to i tehdy, je-li filtrační vložka zcela nebo zčásti zanesena. S narůstajícím zanesením filtrační vložky však klesá sací výkon filtračního zařízení.

Postup při výměně filtru:

- Vytáhněte síťový kabel ze zásuvky.
- Tlačítka na straně krytu skříně stiskněte dlaní a tak kryt otevřete.
- Vyměňte filtrační vložku předfiltru a tkaninový filtr.
- Vložte nový tkaninový filtr.

Upozornění:

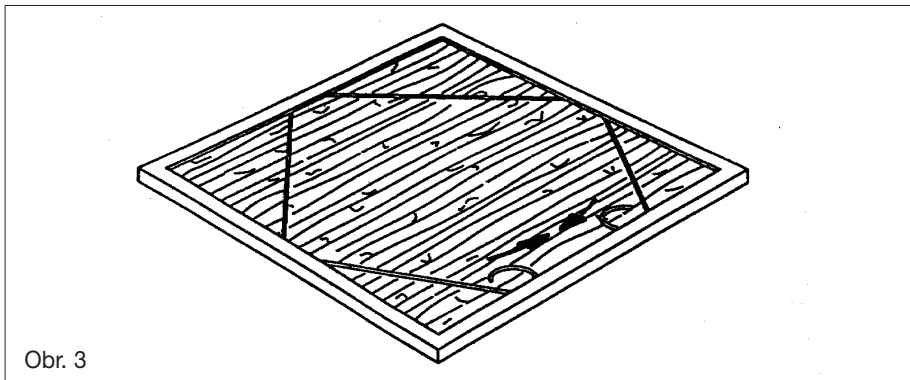
Filtr nečistěte! Vyklopení nebo vyfoukní pomocí stlačeného vzduchu vede ke zničení filtračního média. Škodliviny se dostanou do okolního vzduchu!

E-2 Zásuvná předfiltrační jednotka

Zásuvná předfiltrační jednotka je vybavena výměnnou předfiltrační tkaninou. Pravidelnou výměnou této filtrační tkaniny se podstatně prodlouží životnost hlavního filtru. Předfiltrační tkaninu je proto třeba v pravidelných intervalech měnit (například jednou týdně).

Postupuje se takto:

- Vyměte drátový fixátor.
- Použitou filtrační vložku odstraňte a vložte novou.
- Filtrační vložku zajistěte drátovým fixátorem.



Obr. 3

E-3 Výměna uhlíkových kartáčů

Jako u každého komutátorového motoru podléhají i u sací turbíny uhlíkové kartáče určitému opotřebení. Životnost kartáčů činí cca. 500 provozních hodin. Při opotřebení uhlíkových kartáčů turbína automaticky vypne. Nejpozději v tomto okamžiku je nutno uhlíkové kartáče vyměnit. K zajištění bezporuchového provozu doporučujeme výměnu uhlíkových kartáčů v pravidelných intervalech.

Postup při výměně uhlíkových kartáčů:

- Vytáhněte síťový kabel.
- Filtrační přístroj položte na stranu, aby byly stabilizační nožky volné. Měkkou podložkou zabráníte poškrábání skříně.
- Uvolněte vnější upevňovací šrouby dna a dno odejměte.
- Z turbín stáhněte černé plastové krytky.
- Odšroubujte objímky uhlíkových kartáčů a uvolněte kabelové spoje.
- Nasaďte nové uhlíkové kartáče.
- Přístroj zase složte v obráceném pořadí.

F. Technické údaje

| | |
|------------------|------------------------------------------------|
| Napájecí napětí: | 230 V, 50 Hz |
| Druh proudu: | Jednofázový |
| Příkon: | 2 x 3,4 A |
| Výkon motoru: | 2 x 0,8 kW |
| Objemový proud: | 340 m ³ /h |
| Max. stat. tlak: | 18.000 Pa |
| Síť předfiltru: | 305 x 305 mm |
| Hlavní filtr: | 305 x 305 x 150 mm |
| Rozměry skříně: | Šířka 340 mm Hloubka 450 mm Výška 620 mm |
| Hmotnost: | 39 kg |

G. Soupis náhradních dílů

| Pol. | Označení | Č.zboží |
|------|----------------------------------------------------------------------|---------------|
| 1 | Filtrační tkanina předfiltrační jednotky (sada 10 kusů) | 109 0034 |
| 2 | Hlavní filtr | 109 0009 |
| 3 | Stavěcí nožka | 48 500 |
| 4a | Sací turbína | |
| | 230 V, střídavý proud | 19 502 100 |
| | 115 V, střídavý proud | 19 500 01 |
| 4b | Sada uhlíkových kartáčů | 360 1194 |
| 5 | Kontrolka, zelená | 360 0017 |
| 6 | Kontrolka, oranžová | 360 0560 |
| 7 | Kontrolka, červená | 360 0015 |
| 8 | Spínač přístroje | 360 0144 |
| 9 | Teplotní čidlo | 360 0613 |
| 10 | Řídicí jednotka | 917 30 000 02 |
| 11 | Záslepka | 106 0070 |
| 12 | Hadice cirkulujícího resp. odpadního vzduchu s dvěma sacími nátrubky | |
| | 2,5 m | 93 070 004 |
| | 5,0 m | 93 070 005 |
| | 10,0 m | 93 070 006 |
| 13a | Hubice hadice | 106 0076 |
| 13b | Hadicová spojka | 106 0077 |

EG-Konformitätserklärung

nach Maschinenrichtlinie 98/37/EWG

Der Hersteller: **KEMPER GmbH**
Von-Siemens-Str. 20
D-48691 Vreden

erklärt, dass die nachfolgende Maschinen (oder Baugruppe, Maschinenteil usw.):

Bezeichnung; Name **Mini-Weldmaster 1-Phasen Wechselstrom**
Art.-Nr. **91 730, 91 731**

folgenden einschlägigen Bestimmungen entspricht:

| | |
|------------|----------------------------------|
| 98/37/EWG | Maschinensicherheits- Richtlinie |
| 89/336/EWG | EMV - Richtlinie |
| 73/23/EWG | Niederspannung - Richtlinie |
| 93/68/EWG | Kennzeichnung - Richtlinie |

Angewendete harmonisierte Normen, insbesondere:

| | |
|-----------------------------------------------------------------------|-------------------------------------------------------------------------------------------------------------|
| EN 292 Teil 1 und Teil 2, EN 294, EN 349, EN418, EN 983 EN 1050 | Sicherheit von Maschinen Sicherheit von Maschinen - Leitsätze zur Risikobeurteilung |
| EN 60204 -1:1998-10 EMVG | Elektrische Ausrüstung von Maschinen Gesetz über die elektromagnetische Verträglichkeit von Maschinen |
| EN 50081 Teil 2 EN 50082 Teil 2 | Fachgrundnorm Störaussendung Fachgrundnorm Störfestigkeit |

Angewendete nationale technische Spezifikationen, insbesondere:

| | |
|-----------------------------------------|---------------------------------------------------------------------------------------------------------------------------------------|
| VDE 0100 VDE 0113 | Errichten von Niederspannungsanlagen Elektrische Ausrüstung von Maschinen – Erläuterungen zu EN 60204-1:1998-10 |
| UVV BGV A1 BGR 500 2.26 DIN 45635 | Unfallverhütungsvorschrift: Grundsätze der Prävention Schweißen, Schneiden und verwandte Verfahren Geräuschmessung an Maschinen |

Diese Erklärung verliert ihre Gültigkeit, wenn eine nicht mit dem Hersteller in schriftlicher Form abgestimmte Änderung vorgenommen wird.

VREDEN, 17.02.1998
KEMPER GmbH



Dipl.-Ing.M. Könning
(Leiter der Technik)

A. Przeznaczenie

KEMPER – Mini Weldmaster jest przeznaczony do punktowego odsysania zanieczyszczeń spawalniczych, z możliwością zmiany miejsca pracy urządzenia. Pozwala to oczyścić zanieczyszczone powietrze w otoczeniu spawacza. Zanieczyszczenia pozostają na zastosowanych filtrach, a oczyszczone powietrze powraca znowu do pomieszczenia. W ten sposób zostają znacznie polepszone warunki pracy.

B. Sposób działania

Zanieczyszczone powietrze z otoczenia spawania usuwane jest za pomocą ssawek umocowanych powyżej miejsca spawania. Następnie przewodami odciągowymi przedostaje się do urządzenia ssąco-filtrującego Mini-Weldmaster, w którym zanieczyszczenia ulegają odfiltrowaniu.

Filtracja zachodzi w 3 etapach:

1. Filtr wstępny przechwytuje w pierwszym etapie największe zanieczyszczenia
2. Filtr zasadniczy oczyszcza z zanieczyszczeń powyżej 0,1 mikronów (skuteczność filtracji > 99,997 %).
3. Na życzenie klienta można także dodatkowo zastosować do urządzenia Mini-Weldmaster filtr z węglem aktywnym w celu adsorpcji szkodliwych gazów i zapachów. Filtr ten zabudowany jest poniżej filtra zasadniczego i filtruje na zewnątrz zanieczyszczenia gazowe z wcześniej zassanego powietrza.

Powietrze zasysane jest przy pomocy 2 turbin i oczyszczone powraca z powrotem przez kratkę wyjściową do otoczenia.

Nie należy stosować tego rozwiązania przy zanieczyszczeniach substancjami rakotwórczymi (np. przy spawaniu stali wysokogatunkowych).

Pomimo wysokiego stopnia filtracji oczyszczone powietrze powinno być wtedy odprowadzone na zewnątrz przy pomocy odpowiednich przewodów odprowadzających powietrze.

C. Wskazówki

UWAGA:

Przy użyciu urządzeń elektrycznych należy zachować szczególną ostrożność przed porażeniem elektrycznym, skaleczeniem i niebezpieczeństwie pożaru, przestrzegając podstawowych wymogów bezpieczeństwa.

Przed użyciem należy zapoznać się z poniższymi wskazówkami:

- Zapoznać się dobrze z urządzeniem i instrukcją obsługi, zachować ją do wglądu.
- Nie stosować urządzenia do odsysania gazów łatwopalnych i wybuchowych.
- Nie stosować urządzenia do odsysania substancji agresywnych
- Chronić kabel przyłączeniowy przed przegrzaniem, olejem i ostrymi kantami.
- Zwrócić uwagę, by urządzenie było stabilnie ustawione.
- Stosować tylko oryginalne filtry zapasowe
- Nie używać urządzenia bez wkładów/filtrów
- **Zanieczyszczenia przedostające się do powietrza prowadzą do uszkodzenia turbiny!**

- Przed otwarciem urządzenia wyciągnąć wtyczkę z gniazdka
- Nie przykrywać otworów odciągowych i wylotów przewietrzających
- Chronić urządzenie przed wilgocią.
- Nie stosować urządzenia do odsysania pary wodnej.

C-1 Termiczna ochrona przeciążeniowa

Obydwie turbiny zostały seryjnie zabezpieczone w termiczną ochronę (przed zmianami termicznymi), która w przypadku przegrzania automatycznie wyłącza agregat, co uniemożliwia przepalenia silnika urządzenia.

UWAGA:

Po ostudzeniu turbina włącza się ponownie automatycznie!

D. Uruchomienie

D-1 Montaż i podłączenie

Odpowiednią ssawkę ze stopką magnetyczną względnie ekran ochronny z odciągami, połączyć przewodem odciągowym z urządzeniem Mini-Weldmaster. Otwór wejściowy znajduje się w górnej części urządzenia.

Ssawka ma możliwość pozycjonowania, co pozwala ustawić ją w odległości ok. 10 cm powyżej miejsca spawania. Włączyć urządzenie Mini-Weldmaster do sieci.

UWAGA:

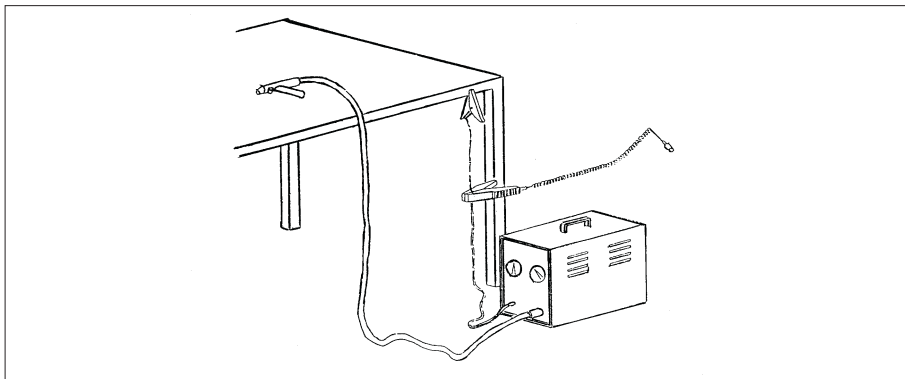
Zwrócić uwagę na informacje umieszczone na tabliczce znamionowej.

Tylko przy zastosowaniu automatyki Start-Stop (osprzęt):

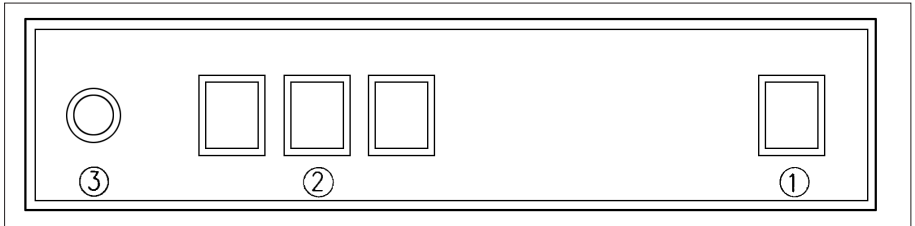
Włączyć wtyczkę kleszczy automatyki Start-Stop do gniazdka po lewej stronie panelu sterowania i zabezpieczyć przez lekkie przekręcenie.

Zastosowanie automatyki Start-Stop zapewnia, że urządzenie odciągowe będzie pracować tylko podczas procesu spawania i w pewnym określonym czasie po jego zakończeniu.

Przymocowane do uziemienia spawarki kleszcze pełnią rolę czujnika, informując specjalny układ elektroniczny czy spawarka pracuje, czy nie. W momencie rozpoczęcia spawania urządzenie filtrujące włącza się automatycznie. Po zakończeniu spawania, urządzenie pracuje jeszcze krótki czas w celu wyeliminowania jakichkolwiek pozostałości.



D-2 Panel sterowania



① Włącznik urządzenia

Włącznik załącza i wyłącza urządzenie.

② Kontrola pracy filtra.

Stopień nasycenia filtra zasadniczego jest elektronicznie nadzorowany przy pomocy lampek kontrolnych:

zielona lampka: filtr pracuje prawidłowo

pomarańczowa lampka: stopień nasycenia filtrów osiągnął 50 %

czerwona lampka: filtr został nasycony, konieczna wymiana filtra

③ Gniazdko automatyki Start-Stop. (Osprzęt)

- Podłączyć wtyczkę automatyki Start-Stop z kleszczami do gniazdka po lewej stronie panela sterowania, pokręcając lekko zamocować stabilnie.
- Kleszcze automatyki Start-Stop zamocować do uzziemienia spawarki
- Urządzenie pracuje teraz automatycznie w zależności od przebiegu spawania.

E. Przegląd

E-1 Wymiana filtrów

Zainstalowane mechaniczne filtry gwarantują wysoki stopień filtracji zassanych szkodliwych substancji (drobne cząsteczki), powyżej 99,99 %. Sprawdza się to również , gdy wkłady filtrowe są częściowo lub całkiem nasycone. Ze wzrostem nasycenia spada jednak skuteczność odsysania i wydajność agregatu filtrującego.

Przy wymianie filtrów należy:

- Odłączyć urządzenie z sieci elektrycznej.
- Nacisnąć jednocześnie obustronne przyciski na pokrywie obudowy i w ten sposób otworzyć pokrywę.
- Wyciągnąć wkłady filtracyjne.
- Włożyć nowy zestaw filtrów.

UWAGA:

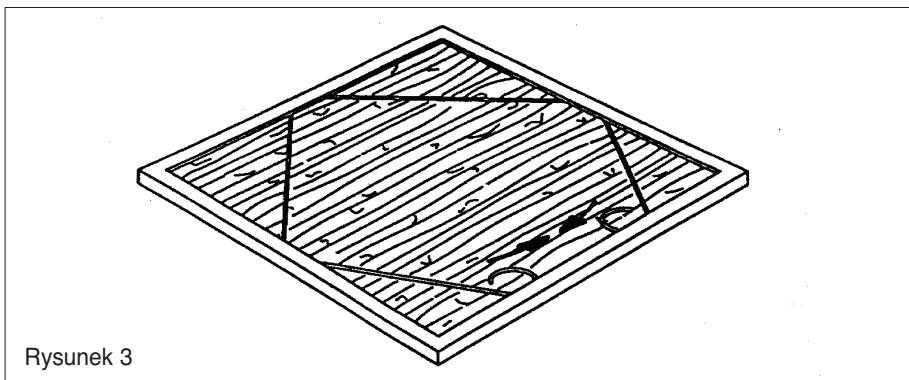
Nie czyścić filtra ! Wygrzebywanie i wydmuchiwanie prowadzi do zniszczenia struktury filtra, a zanieczyszczenia przedostają się do powietrza.

E-2 Wkład filtra wstępnego

Wkład filtra wstępnego jest wyposażony w wymienną matę filtracyjną. Poprzez regularną wymianę maty filtracyjnej można znacznie przedłużyć okres użytkowania filtra zasadniczego. Istnieje więc konieczność wymiany mat w regularnych odstępach czasu, np. (co tydzień).

Przy wymianie należy:

- Wyjąć drut mocujący (rys. 3)
- Usunąć zużytą matę filtracyjną i wstawić nową
- Matę filtracyjną przymocować drutem mocującym



Rysunek 3

E-3 Wymiana szczotek węglowych

Szczotki węglowe, jak w każdym silniku tak i w turbinie ssącej, ulegają zużyciu. Okres pracy tych szczotek wynosi ok. 500 godzin roboczych. W momencie zużycia szczotek turbina wyłącza się automatycznie. Konieczna jest wtedy wymiana szczotek. W celu uniknięcia zakłóceń pracy urządzenia polecamy regularną wymianę szczotek węglowych.

Przy wymianie szczotek węglowych należy:

- Wyłączyć urządzenie z sieci
- Urządzenie filtracyjne przewrócić na bok, by podstawa była łatwo dostępna. Miękka podkładka pozwala uniknąć wszelkich uszkodzeń obudowy.
- Odkręcić zewnętrzne śruby mocujące pokrywę dolnej i zdjąć pokrywę.
- Odciągnąć czarną pokrywkę z tworzywa sztucznego z turbiny.
- Odkręcić oprawę szczotek węglowych i zluzować połączenie kabli
- Umieścić nowe szczotki węglowe.
- Zmontować urządzenie postępując w kolejności odwrotnej

F. Dane techniczne

| | |
|--------------------------------|---------------------------------------------------------|
| Napięcie zasilania: | 230 V, 50 Hz |
| Rodzaj prądu: | Jednofazowy |
| Pobieranie prądu: | 2 x 3,4 A |
| Moc silnika: | 2 x 0,8 kW |
| Strumień objętości: | 340 m ³ /h |
| Max. ciśnienie statyczne: | 18.000 Pa |
| Wymiary maty filtra wstępnego: | 305 x 305 mm |
| Wymiary filtra powietrznego: | 305 x 305 x 150 mm |
| Wymiary obudowy: | Szerokość 340 mm Głębokość 450 mm Wysokość 620 mm |
| Ciężar: | 39 kg |

G. Spis części zamiennych

| Pozycja | Opis | Nr katalogowy |
|---------|--------------------------------------------------------|---------------|
| 1 | Mata filtra wstępnego (10 szt.) | 109 0034 |
| 2 | Filtr powietrzny | 109 0009 |
| 3 | Podstawa | 48 500 |
| 4a | Turbina ssąca: | |
| | 230 V, prąd zmienny | 19 502 100 |
| | 115 V, prąd zmienny | 19 500 01 |
| 4b | Zestaw szczotek węglowych | 360 1194 |
| 5 | Lampka kontrolna zielona | 360 0017 |
| 6 | Lampka kontrolna pomarańczowa | 360 0560 |
| 7 | Lampka kontrolna czerwona | 360 0015 |
| 8 | Włącznik urządzenia | 360 0144 |
| 9 | Czujnik temperatury | 360 0613 |
| 10 | Jednostka sterująca | 917 30 000 02 |
| 11 | Zatyczka | 106 0070 |
| 12 | Odciąg wzgl. przewód odciąg. z 2 króćcami odsysającymi | |
| | 2,5 m | 93 070 004 |
| | 5,0 m | 93 070 005 |
| | 10,0 m | 93 070 006 |
| 13a | Króciec dla przewodu | 106 0076 |
| 13b | Łącznik wtykowy dla przewodu | 106 0077 |



Deklaracja Zgodności z normami UE

Odnosnie maszyn 2006/95/EG

Producent: KEMPER GmbH
Von-Siemens-Str. 20
D-48691 Vreden

Oświadczam, że poniższe maszyny (lub podzespoły, części maszyn, itd.):

Opis, nazwa Mini-Weldmaster jednofazowy
Nr art. 91 730, 91 731

Są zgodne z wymaganiami następujących dyrektyw:

| | |
|------------|------------------------------------|
| 98/37/EWG | Dyrektywa ws.bezpieczeństwa maszyn |
| 89/336/EWG | EWM – dyrektywa |
| 73/23/EWG | Dyrektywa niskonapięciowa |
| 93/68/EWG | Dyrektywa ws. znakowania |

są zgodne z normami zharmonizowanymi, a w szczególności z:

| | |
|-----------------------------------|----------------------------------------------------|
| EN 292 część 1 i część 2, EN 294, | Bezpieczeństwo maszyn |
| EN 349, EN418, EN 983 | Bezpieczeństwo maszyn – osądzenie ryzyka |
| EN 1050 | Wyposażenie elektryczne maszyn |
| EN 60204 -1:1998-10 | Odpowiedzialność elektromagnetyczna urządzeń |
| EMVG | Podstawowa norma branżowa emisji zakłóceń |
| EN 50081 część 2 | Podstawowa norma branżowa odporności na zakłócenia |
| EN 50082 część 2 | |

i odpowiadają przepisom krajowym, dotyczącym wymogów technicznych, a w szczególności:

| | |
|--------------|-------------------------------------------------------------------|
| VDE 0100 | Budowa instalacji energetycznych o napięciu znamionowym do 1000 V |
| VDE 0113 | Wyposażenia elektrycznego maszyn – EN 60204-1:1998-10 |
| UVV BGV A1 | Przepisów BHP |
| BGR 500 2.26 | Spawania, cięcia i podobnych technik |
| DIN 45635 | Pomiarów głośności maszyn |

Deklaracja ta traci ważność jeśli dokonano zmian, które nie były uzgodnione pisemnie z producentem.

VREDEN, 17.01.2007
KEMPER GmbH

Dipl.-Ing. Manfred Könnig
(Kierownik Działu Technicznego)

А. Применение

Фильтр Mini Weldmaster *KEMPER* применяется для отсоса продуктов сгорания, образовавшихся в процессе сварки. Вредный воздух удаляется из пространства, в котором дышит сварщик. Отсасываемые вредные вещества (частицы) улавливаются с помощью фильтровального вкладыша. Таким образом очищенный воздух снова возвращается в рабочее пространство. Таким способом улучшаются условия труда.

Б. Принцип работы

Воздух содержащий вредные вещества всасывается отсасывающими соплами, которые размещены с помощью магнитов наискось над местом процесса сварки. Через соединительные шланги он попадает в фильтровальное устройство Mini-Weldmaster. В нём вредные вещества механически отделяются.

Процесс фильтрации проходит в трёх степенях:

1. Фильтр грубой очистки для улавливания грубых частиц и грязи.
2. Высокоэффективный матерчатый фильтр для улавливания самых мелких частиц диаметром до 0,1 микрона (степень делимости > 99,997 % по DOP Test).
3. По желанию можно Mini-Weldmaster оснастить фильтром с наполнением активного угля для поглощения газов и ароматических веществ. Его необходимо вложить в устройство под главный фильтр. Он фильтрует вредные газовые вещества из всасываемого воздуха.

Таким образом очищенный воздух всасывается двумя турбинами и возвращается снова в рабочее пространство через решётку воздушного выпуска. Это запрещено делать с воздухом очищенном от дыма, возникшего в процессе сварки с долей канцерогенных веществ, например в процессе сварки высококачественных сталей (см. TRGS 560 - немецкие технические требования для опасных веществ). Если очищенный воздух несмотря на высокую степень делимости не должен вернуться обратно в рабочее пространство, его можно вывести через переходный элемент и подходящий шланг на улицу.

В. Инструкции по безопасности

Внимание:

Для защиты от удара электрическим током, опасности травм и ожёгов необходимо во время применения электрических устройств соблюдать следующие меры безопасности!

Перед применением устройства прочитайте и соблюдайте следующие инструкции:

- Хорошо сохраните это руководство по эксплуатации и уходу.
- Не применяйте устройство для отсасывания легко воспламеняющихся и взрывчатых газов.
- Не применяйте устройство для отсасывания агрессивных медиумов.
- Защищайте кабель питания от жары, масла и острых краёв.
- Постоянно заботитесь о том, чтобы устройство устойчиво стояло.
- Применяйте только оригинальные запасные фильтры.
- Не применяйте устройство без фильтровальных вкладышей.
- **Загрязнение всасываемого воздуха ведёт к уничтожению турбин!**
- Перед открытием устройства отключите кабель питания.
- Никогда не закрывайте вентиляционные или выпускные отверстия.
- Защищайте устройство от влажности.
- Не применяйте устройство для отсасывания водяных паров.

В-2 Теплозащита от перегрузки

Обе всасывающие турбины защищены теплозащитой от перегрузки, которая автоматически выключает устройство в случае перегрева и надежно защищает устройство от перегорания обмотки двигателя.

Внимание:

После охлаждения всасывающие турбины опять включаются!

Г. Запуск

Г-1 Установка и подключение

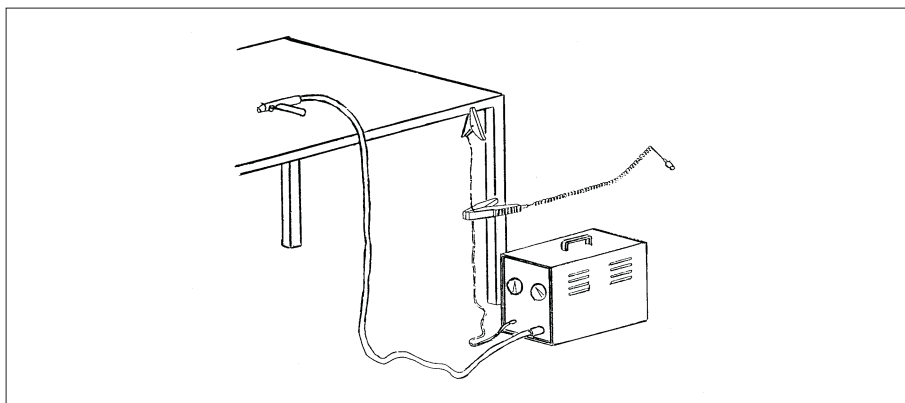
Соедините соответствующее отсасывающее сопло с магнитным цоколем или защитную маску сварщика с помощью соединительного шланга с верхней частью Mini-Weldmaster. Установите отсасывающее сопло приблизительно 10 см наискось над местом сварки. Подключите Mini-Weldmaster к сети.

Внимание:

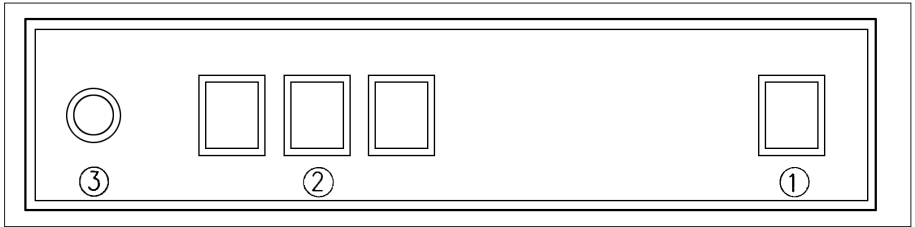
Соблюдайте паспортные данные на табличке!

Только при применении автоматики Старт-Стоп (дополнительная комплектация):

Воткните разъём клещей Старт-Стоп в гнездо на сервисной панели влево и закрепите его с помощью лёгкого поворота. При применении автоматики Старт-Стоп отсасывающее оборудование работает только во время собственной сварки (время дуги) и короткое время выбега. Для этого на заземляющем кабеле сварочного устройства находится датчик – клещи Старт-Стоп. Таким образом электронной управляющей цепи сообщено работает сварка или нет. В начале процесса сварки отсасывание автоматически включается. После окончания процесса сварки устройство ещё краткое время выбегает, чтобы предотвратить повторное включение и выключение при циклической сварке.



Г-2 Сервисная панель



- ① **Включатель Включить / Выключить**
Устройство включается с применением этого включателя.
- ② **Контроль фильтра**
Степень насыщения главного фильтра контролируется с помощью сигнальных лампочек.
Зелёная сигнальная лампочка: фильтр в порядке.
Оранжевая сигнальная лампочка: фильтр насыщен на 50%.
Красная сигнальная лампочка: фильтр насыщен, его нужно заменить.
- ③ **Гнездо (гнезда) для клещей Старт/ Стоп (дополнительная комплектация)**
 - Воткните разъём клещей Старт-Стоп в гнездо на сервисной панели влево и закрепите его с помощью лёгкого поворота.
 - Прикрепите клещи Старт-Стоп на заземляющий кабель сварочного оборудования.
 - Устройство будет теперь работать автоматически в зависимости от процесса сварки.

Д. Техническое обслуживание

Д-1 Замена фильтра

Механический фильтровальный вкладыш очищает отсасываемый воздух больше чем на 99,997 % от вредных пылевых частиц. Это происходит даже тогда, когда фильтровальный вкладыш совсем или частично насыщен. С нарастающим насыщением фильтровального вкладыша падает мощность всасывания фильтровального устройства.

Порядок замены фильтра:

- Отключите кабель питания от сети.
- Нажмите кнопки со стороны крышки корпуса ладонью и так откройте крышку.
- Вытащите фильтровальный вкладыш фильтра грубой очистки и главный фильтр.
- Вложите новый главный фильтр.

Внимание:

Не чистите фильтр! Выброс или выдувание с помощью сжатого воздуха ведёт к уничтожению фильтровального медиума. Вредные вещества попадают в окружающий воздух!

Д-2 Фильтр грубой очистки

Фильтр грубой очистки оснащён сменным фильтровальным вкладышем. При регулярной замене фильтровального вкладыша срок службы главного фильтра значительно продлевается. Поэтому вкладыш фильтра грубой очистки нужно заменять в регулярных интервалах (например один раз в неделю).

Порядок замены:

- Снимите проводной фиксатор.
- Устраните использованный фильтровальный вкладыш и вложите новый.
- Фильтровальный вкладыш обеспечьте проводным фиксатором.

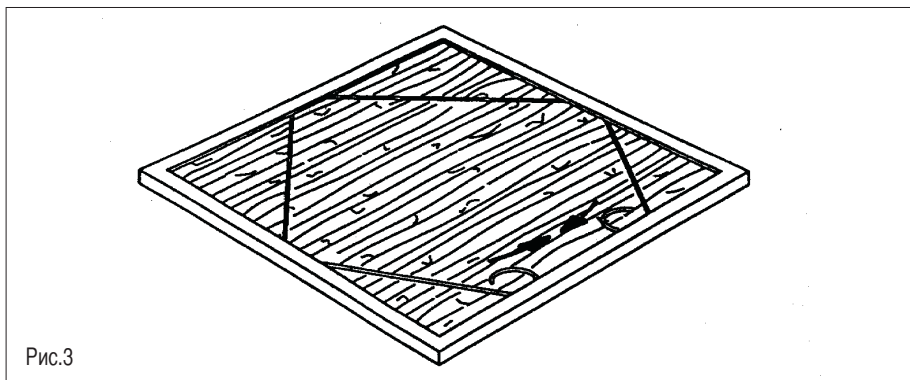


Рис.3

Д-3 Замена угольных щёток

Также как и у каждого коллекторного двигателя угольные щётки всасывающей турбины подлежат определённому износу. Срок службы щёток приблизительно 500 часов эксплуатации. В случае износа угольных щёток турбина автоматически выключается. Не позднее чем на этот момент угольные щётки нужно заменить. Для обеспечения безотказной и бесперебойной эксплуатации рекомендуем угольные щётки заменять в регулярных интервалах.

Порядок замены угольных щёток:

- Вытащите кабель питания.
- Положите фильтровальное устройство в сторону так, чтобы установочные стойки были свободными. Для предупреждения возникновения царапин на корпусе подложите что-нибудь под низ.
- Отпустите внешние крепежные винты дна и дно снимите.
- С турбин снимите чёрные пластмассовые крышки.
- Отверните обоймы угольных щёток и отпустите кабельные соединения.
- Установите новые угольные щётки.
- Составьте устройство опять в обратной последовательности.

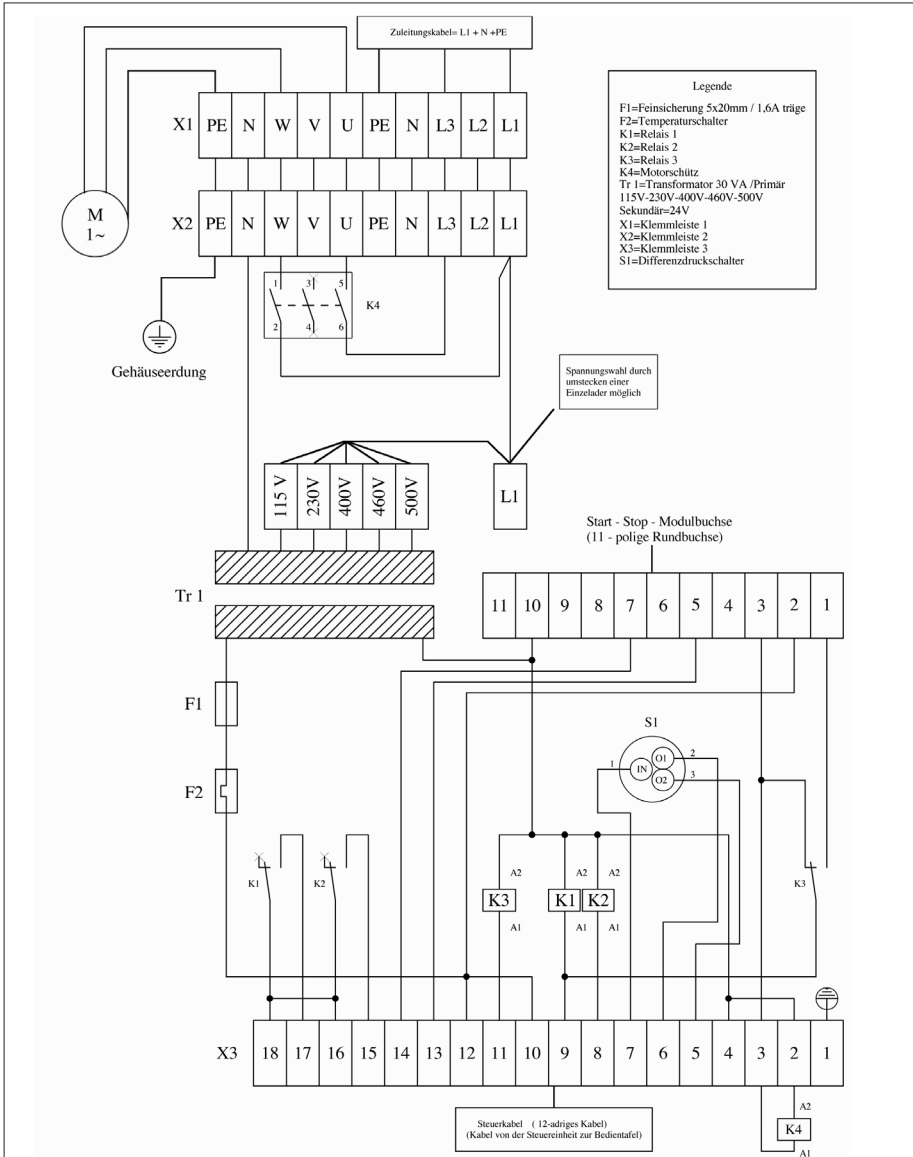
Е. Технические данные

| | |
|-----------------------------|--------------------|
| Система напряжения: | 230 В, 50 Гц |
| Ток: | Однофазный |
| Входная мощность: | 2 x 3,4 А |
| Мощность двигателя: | 2 x 0,8 кВт |
| Объёмный ток: | 340 м³/час |
| Максимальное стат.давление: | 18.000 Па |
| Вкладыш грубой очистки: | 305 x 305 мм |
| Главный фильтр: | 305 x 305 x 150 мм |
| Размеры корпуса: | Ширина 340 мм |
| | Глубина 450 мм |
| | Высота 620 мм |
| Масса: | 39 кг |

Ж. Перечень запасных частей

| Поз. | Исполнение | Заказ № |
|------|---------------------------------------------------------------------------|---------------|
| 1 | Фильтровальный вкладыш грубой очистки (комплект 10 шт.) | 109 0034 |
| 2 | Главной фильтр | 109 0009 |
| 3 | Установочная стойка | 48 500 |
| 4а | Всасывающая турбина | |
| | 230 В, переменный ток | 19 502 100 |
| | 115 В, переменный ток | 19 500 01 |
| 4б | Комплект угольных щёток | 360 1194 |
| 5 | Сигнальная лампочка, зелёная | 360 0017 |
| 6 | Сигнальная лампочка, оранжевая | 360 0560 |
| 7 | Сигнальная лампочка, красная | 360 0015 |
| 8 | Включатель устройства | 360 0144 |
| 9 | Термодатчик | 360 0613 |
| 10 | Сервисная панель | 917 30 000 02 |
| 11 | Заглушка | 106 0070 |
| 12 | Шланг циркулирующего или выпускного воздуха с двумя отсасывающими соплами | |
| | 2,5 м | 93 070 004 |
| | 5,0 м | 93 070 005 |
| | 10,0 м | 93 070 006 |
| 13а | Насадка (сопло) шланга | 106 0076 |
| 13б | Соединитель шланга | 106 0077 |

Schaltpläne / Wiring diagram / Schéma de câblage / Esquemas de Cableado
 Unidad de mando / schemi elettrici / schemata zapojeni / Schematy
 przyłączeniowe / Схема подсоединения



Schaltpläne / Wiring diagram / Schéma de câblage / Esquemas de Cableado
 Unidad de mando / schemi elettrici / schemata zaponjeni / Schematy
 przyłączeniowe / Схема подсоединения

