

PCE

Connection
to the future

XREEL[®]
www.XREEL.eu 310



The better cable reel.



PCE

Connection
to the future

XREEL®



PC ELECTRIC ist eines der weltweit führenden Unternehmen im Bereich der Entwicklung und Produktion von Industriesteckvorrichtungen und Stromverteilern mit einer Exportquote von über 80%.

Mit der neuen Kabeltrommel **XREEL®** hat PCE das Produktsortiment erweitert. Diese neuartige Kabeltrommel in verschiedenen Ausführungen passt sich optimal an die heutigen Anforderungen im Bereich Haushalt und Industrie an.

Die Serie **XREEL®** besticht durch modernes Design und hohe Qualität. Unzählige Funktionen und viele neue Vorteile lassen keine Wünsche offen. **XREEL® – Die bessere Kabelrolle.**

PC ELECTRIC is one of the worldwide leading companies in the development and production of industrial plugs and sockets with an export share of over 80%!

*With the new cable drum **XREEL®** PCE expanded its product range. This newly developed cable reel in different versions fits perfectly into the current requirements of household and industry.*

*The series **XREEL®** offers a modern design in very high quality. Numerous functions and many new advantages leave no wishes left over. **XREEL® - The better cable reel.***

Hoher Tragekomfort
durch ergonomischen Griff

Top carrying comfort
ergonomic handle

Sicherheit
Thermoschutzschalter,
Betriebsanzeige (optional)

Safety
thermal circuit breaker,
operating display (optional)

Zentralscheibe
verschiedene Varianten erhältlich

Central panel
different versions available

Entwässerung
durch Ausnehmungen in
der Trommel

Water drainage
openings in the drum

Stabile Kurbel
für optimales Handling

Stable crank
perfect handling

Ansprprechendes Design
durch moderne Geometrie

Appealing design
modern geometry

Robuste Kabeltrommel
aus hochwertigem Kunststoff

Rugged cable reel
made of high quality plastic

Bremsvorrichtung
zentral in der Achse integriert

Brake system
centric placed in spindle

Steckerparkplätze
zur sicheren Aufbewahrung des Steckers

Plug parking spaces
for safe storage of the plug

Sicherer Stand
durch breite Auflagepunkte

Reliable stand
due to wide supporting points

XREEL® 250



• Kabeltrommel Ø 250mm

Stabiles Gestell mit ergonomisch geformtem Tragegriff und 2 Steckerparkplätzen. Kunststofftrommel mit zentral angeordneter Bremsvorrichtung.

• Cable reel Ø 250mm

Stable carrying rack with ergonomic handle made of extremely durable plastics, central brake mechanism as well as 2 parking positions for the plug.

Bestückung: 4x Schutzkontaktsteckdosen 16A 250V mit Kindersicherung (Shutter), Thermoschutzschalter, Betriebsspannungsanzeige und Schutzkontaktstecker (Gummi) zweifaches Erdungssystem
Equipment: 4x safety sockets 16A 250V with child protection (shutter), thermal circuit breaker, power indicator light, safety plug (rubber) with dual earthing system

Kabellänge cable length	Kabeltype cable type	Kabelfarbe cable colour	IP	Best.Nr. Cat.No.
25m	H05RR-F 3G1,5	■ schwarz / black	IP20	9250005-p
25m	H05VV-F 3G1,5	■ schwarz / black	IP20	9250002-p



Bestückung: 4x Schutzkontaktsteckdosen mit Kindersicherung (Shutter), Dichtrand und selbstschließenden Klappdeckeln 16A 250V, Thermoschutzschalter, Betriebsspannungsanzeige und Schutzkontaktstecker (Gummi) zweifaches Erdungssystem

Equipment: 4x safety sockets with child protection (shutter), sealing bulge and self-closing hinged lids 16A 250V, thermal circuit breaker, power indicator light and safety plug (rubber) with dual earthing system

Kabellänge cable length	Kabeltype cable type	Kabelfarbe cable colour	IP	Best.Nr. Cat.No.
25m	H05RR-F 3G1,5	■ schwarz / black	IP54	9250006-p
25m	H05RR-F 3G1,5	■ schwarz / black	IP54	9250007-p*
33m	H05RR-F 3G1,5	■ schwarz / black	IP54	9250024-p
25m	H05VV-F 3G1,5	■ schwarz / black	IP54	9250004-p
33m	H05VV-F 3G1,5	■ schwarz / black	IP54	9250023-p
25m	H07RN-F 3G1,5	■ schwarz / black	IP54	9250013-p
25m	H07RN-F 3G2,5	■ schwarz / black	IP54	9250029-p
25m	H07RN-F 3G2,5	■ schwarz / black	IP54	9250025-p*
25m	N07V3V3-F 3G1,5	■ gelb / yellow	IP54	9250156-p
25m	N07V3V3-F 3G2,5	■ gelb / yellow	IP54	9250016-p

¹⁾ Kabeltype darf nur in Österreich als Baustellenleitung eingesetzt werden. (Nationale Vorschriften beachten!)

¹⁾ Cable type only allowed in Austria on construction sites. (National regulations have to be observed!)

1)



Leere Kabeltrommel 250 mit Kurbel sowie Kabeleinführung und Zugentlastung

Empty reel 250 with crank, cable entry and strain relief

Bezeichnung Description	Best.Nr. Cat.No.
Leertrommel (ohne Zentralscheibe), Farbe: schwarz Empty reel (without central panel) colour: black	9250998-p
Blindscheibe (ohne Bohrungen, ohne Bestückung), Farbe: schwarz Blind cover (undrilled, unequipped) colour: black	925001
Zentralscheibe 4xSSD: 4x Schutzkontaktsteckdosen IP54, inkl. Thermoschutz und Betriebsspannungsanzeige, fertig verdrahtet auf Klemme Central panel 4xSSD: 4x safety socket IP54, incl. thermal protection and operation display, ready wired on main terminal	925004
Zentralscheibe 3xSSD: 3x Schutzkontaktsteckdosen IP54, einzeln austauschbar, inkl. Thermoschutz, fertig verdrahtet auf Klemme Central panel 3xSSD: 3x safety socket IP54, individually replaceable, incl. thermal protection, ready wired on main terminal	925006

Bestückungsbeispiele (weitere Kombinationen auf Anfrage)
Equipment samples (other versions on request)

* französisch/belgische Ausführung mit Kindersicherung (Shutter)
* french/belgian system with child protection (shutter)

• Kabeltrommel Ø 250mm

Stabiles Gestell mit ergonomisch geformtem Tragegriff und 2 Steckerparkplätzen. Kunststofftrommel mit zentral angeordneter Bremsvorrichtung.

• Cable reel Ø 250mm

Stable carrying rack with ergonomic handle made of extremely durable plastics, central brake mechanism as well as 2 parking positions for the plug.

XREEL® 250

Bestückung: 3 x Schutzkontaktsteckdosen (einzeln austauschbar), Dichtrand und selbstschließenden Klappdeckeln 16A 250V, Thermoschutzschalter und Schutzkontaktstecker (Vollgummi) zweifaches Erdungssystem

Equipment: 3x safety sockets (individually replaceable), sealing bulge and self-closing hinged lids 16A 250V, thermal circuit breaker, solid rubber plug (dual earthing system)

Kabellänge cable length	Kabeltype cable type	Kabelfarbe cable colour	IP	Best.Nr. Cat.No.	
25m	H07RN-F 3G1,5	■ schwarz / black	IP54	9250012-p	⋄K2
33m	H07RN-F 3G1,5	■ schwarz / black	IP54	9250022-p	⋄K2
25m	H07RN-F 3G2,5	■ schwarz / black	IP54	9250034-p	⋄K2
25m	H07BQ-F 3G1,5	■ orange / orange	IP54	9250010-p	⋄K2
30m	H07BQ-F 3G1,5	■ orange / orange	IP54	9250033-p	⋄K2
33m	H07BQ-F 3G1,5	■ orange / orange	IP54	9250026-p	⋄K2
25m	H07BQ-F 3G2,5	■ orange / orange	IP54	9250018-p	⋄K2
25m	N07V3V3-F 3G1,5	■ gelb / yellow	IP54	9250121-p	} 1)
25m	N07V3V3-F 3G1,5	■ gelb / yellow	IP54	9250001-p*	
33m	N07V3V3-F 3G1,5	■ gelb / yellow	IP54	9250019-p	
20m	N07V3V3-F 3G2,5	■ gelb / yellow	IP54	9250020-p	
25m	N07V3V3-F 3G2,5	■ gelb / yellow	IP54	9250021-p	



¹⁾ Kabeltype darf nur in Österreich als Baustellenleitung eingesetzt werden. (Nationale Vorschriften beachten!)
¹⁾ Cable type only allowed in Austria on construction sites. (National regulations have to be observed!)

Bestückung: 2x CEE-Steckdosen 16A 3p 4h 110V, Thermoschutzschalter und CEE Stecker 16A 3p 4h 110V

Equipment: 2x CEE-sockets 16A 3p 4h 110V, thermal circuit breaker and CEE plug 16A 3p 4h 110V

Kabellänge cable length	Kabeltype cable type	Kabelfarbe cable colour	IP	Best.Nr. Cat.No.
25m	H07RN-F 3G2,5	■ schwarz / black	IP54	9250008-p



Bestückung: 3x Steckdose 13A 250V britische Ausführung IP54, Thermoschutzschalter und Stecker 13A 2p+PE brit. Ausführung IP32

Equipment: 3x sockets 13A 250V british system IP54, thermal circuit breaker and plug 13A 2p+PE british system IP32

Kabellänge cable length	Kabeltype cable type	Kabelfarbe cable colour	IP	Best.Nr. Cat.No.
25m	H07RN-F 3G1,5	■ schwarz / black	IP32	9250009-p



Bestückung: 1x CEE-Steckdose 16A 3p 6h 230V, 1x Schutzkontaktsteckdose mit Dichtrand und selbstschließenden Klappdeckeln 16A 250V, Thermoschutzschalter und CEE-Stecker 16A 3p 6h 230V

Equipment: 1x CEE-socket 16A 3p 6h 230V, 1x safety socket with sealing bulge and self-closing hinged lid 16A 250V, thermal circuit breaker and CEE plug 16A 3p 6h 230V

Kabellänge cable length	Kabeltype cable type	Kabelfarbe cable colour	IP	Best.Nr. Cat.No.	
20m	H07RN-F 3G2,5	■ schwarz / black	IP32	9250035-p	⋄K2



Bestückungsbeispiele (weitere Kombinationen auf Anfrage)
Equipment samples (other versions on request)

* französisch/belgische Ausführung mit Kindersicherung (Shutter)
* french/belgian system with child protection (shutter)

XREEL® 310

• Kabeltrommel Ø 310mm

Stabiles Gestell mit ergonomisch geformtem Tragegriff und 2 Steckerparkplätzen. Kunststofftrommel mit zentral angeordneter Bremsvorrichtung.

• Cable reel Ø 310mm

Stable carrying rack with ergonomic handle made of extremely durable plastics, central brake mechanism as well as 2 parking positions for the plug.



Bestückung: 4x Schutzkontaktsteckdosen (einzeln austauschbar) mit Dichtrand und selbstschließenden Klappdeckel 16A 250V. Thermoschutzschalter, Betriebsspannungsanzeige und Schutzkontaktstecker (Vollgummi) zweifaches Erdungssystem

Equipment: 4x safety sockets (individually replaceable) with sealing bulge and self-closing hinged lids 16A 250V. Thermal circuit breaker, power indicator light, safety plug (solid rubber) with dual earthing system

Kabellänge cable length	Kabeltype cable type	Kabelfarbe cable colour	IP	Best.Nr. Cat.No.
1) {	25m	N07V3V3-F 3G1,5	gelb / yellow	IP54 9350156-p
	30m	N07V3V3-F 3G1,5	gelb / yellow	IP54 9350153-p
	40m	N07V3V3-F 3G1,5	gelb / yellow	IP54 9350164-p
	50m	N07V3V3-F 3G1,5	gelb / yellow	IP54 9350161-p
1) {	25m	N07V3V3-F 3G2,5	gelb / yellow	IP54 9350154-p
	30m	N07V3V3-F 3G2,5	gelb / yellow	IP54 9350165-p
	40m	N07V3V3-F 3G2,5	gelb / yellow	IP54 9350157-p
	50m	N07V3V3-F 3G2,5	gelb / yellow	IP54 9350155-p
K2	25m	H07BQ-F 3G1,5	orange / orange	IP54 9350145-p
	30m	H07BQ-F 3G1,5	orange / orange	IP54 9350147-p
	40m	H07BQ-F 3G1,5	orange / orange	IP54 9350146-p
	50m	H07BQ-F 3G1,5	orange / orange	IP54 9350151-p
K2	25m	H07BQ-F 3G2,5	orange / orange	IP54 9350159-p
	30m	H07BQ-F 3G2,5	orange / orange	IP54 9350196-p
	40m	H07BQ-F 3G2,5	orange / orange	IP54 9350162-p
	50m	H07BQ-F 3G2,5	orange / orange	IP54 9350009-p
K2	25m	H07RN-F 3G1,5	schwarz / black	IP54 9350150-p
	30m	H07RN-F 3G1,5	schwarz / black	IP54 9350132-p
	40m	H07RN-F 3G1,5	schwarz / black	IP54 9350015-p
	50m	H07RN-F 3G1,5	schwarz / black	IP54 9350160-p
K2	25m	H07RN-F 3G2,5	schwarz / black	IP54 9350142-p
	30m	H07RN-F 3G2,5	schwarz / black	IP54 9350167-p
	40m	H07RN-F 3G2,5	schwarz / black	IP54 9350202-p
	50m	H07RN-F 3G2,5	schwarz / black	IP54 9350163-p

¹⁾ Kabeltype darf nur in Österreich als Baustellenleitung eingesetzt werden. (Nationale Vorschriften beachten!)
¹⁾ Cable type only allowed in Austria on construction sites. (National regulations have to be observed!)

Leertrommel 310 Empty reel 310

Bezeichnung
Description

Best.Nr.
Cat.No.

Leertrommel mit Zentralscheibe, 4x Schutzkontaktsteckdosen mit Klappdeckel, Thermoschutzschalter und Betriebsspannungsanzeige, fertig verdrahtet auf Klemme, Farbe schwarz (ohne Kabel und Stecker)

Empty reel with central panel, 4x safety sockets with hinged lids, thermal protection and power indicator light, ready wired on main terminal, colour: black, (without cable and plug)

8935097-p



Bestückungsbeispiele (weitere Kombinationen auf Anfrage)
Equipment samples (other versions on request)

• Kabeltrommel Ø 310mm

Stabiles Gestell mit ergonomisch geformtem Tragegriff und 2 Steckerparkplätzen. Kunststofftrommel mit zentral angeordneter Bremsvorrichtung.

• Cable reel Ø 310mm

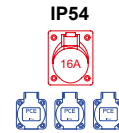
Stable carrying rack with ergonomic handle made of extremely durable plastics, central brake mechanism as well as 2 parking positions for the plug.

XREEL® 310

Bestückung: 1x CEE Steckdose 16A 5p 400V, 3x Schutzkontaktsteckdosen (einzeln austauschbar), Dichtrand und selbstschließenden Klappdeckeln 16A 250V, Thermoschutzschalter 3p und CEE-Stecker 16A 5p 400V

Equipment: 1x CEE socket 16A 5p 400V, 3x safety sockets (individually replaceable), sealing bulge and self-closing hinged lids 16A 250V, thermal protection 3p and CEE-plug 16A 5p 400V

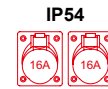
Kabellänge cable length	Kabeltype cable type	Kabelfarbe cable colour	IP	Best.Nr. Cat.No.
25m	N07V3V3-F 5G2,5	■ gelb / yellow	IP54	9350180-p
30m	N07V3V3-F 5G2,5	■ gelb / yellow	IP54	9350193-p
25m	H07BQ-F 5G2,5	■ orange / orange	IP54	9350189-p
30m	H07BQ-F 5G2,5	■ orange / orange	IP54	9350008-p
25m	H07RN-F 5G2,5	■ schwarz / black	IP54	9350235-p
33m	H07RN-F 5G2,5	■ schwarz / black	IP54	9350042-p



Bestückung: 2x CEE Steckdosen 16A 5p 400V, Thermoschutzschalter und CEE-Stecker 16A 5p 400V

Equipment: 2x CEE socket 16A 5p 400V, thermal protection and CEE-plug 16A 5p 400V

Kabellänge cable length	Kabeltype cable type	Kabelfarbe cable colour	IP	Best.Nr. Cat.No.
25m	N07V3V3-F 5G2,5	■ gelb / yellow	IP54	9350290-p
30m	H07BQ-F 5G2,5	■ orange / orange	IP54	9350022-p
25m	H07RN-F 5G2,5	■ schwarz / black	IP54	9350245-p



Bestückung: 4x Schutzkontaktsteckdosen IP68 2p+E 230V, Thermoschutzschalter und Schutzkontaktstecker IP68 2p+E 230V

Equipment: 4x safety sockets 16A 250V IP68 (watertight), thermal protection and safety plug 16A 250V IP68

Kabellänge cable length	Kabeltype cable type	Kabelfarbe cable colour	IP	Best.Nr. Cat.No.
25m	N07V3V3-F 3G2,5	■ gelb / yellow	IP54	9350004-p
25m	H07BQ-F 3G2,5	■ orange / orange	IP54	9350005-p
50m	H07BQ-F 3G2,5	■ orange / orange	IP54	9350212-p
25m	H07RN-F 3G2,5	■ schwarz / black	IP54	9350017-p



¹⁾ Kabeltype darf nur in Österreich als Baustellenleitung eingesetzt werden. (Nationale Vorschriften beachten!)

¹⁾ Cable type only allowed in Austria on construction sites. (National regulations have to be observed!)

Leertrommel 310 Empty reel 310

Bezeichnung
Description

Leertrommel mit Zentralscheibe, 1x CEE Steckdose 16A 5p 400V, 3x Schutzkontaktsteckdosen mit Klappdeckel, Thermoschutzschalter 3p, fertig verdrahtet auf Klemme, Farbe schwarz

Empty reel with central panel, 1x CEE socket 16A 5p 400V, 3x safety sockets with hinged lids, thermal protection 3p, ready wired on main terminal, colour: black

Best.Nr.
Cat.No.

8935096-p



Bestückungsbeispiele (weitere Kombinationen auf Anfrage)
Equipment samples (other versions on request)

REEL[®] 250 PRCD-S+



• Sicherheitskabeltrommel Ø 250mm inkl. PRCD-S+

Ortsveränderliche Schutzeinrichtung erfüllt die Anforderungen der DGUV Information 203-006 (bisher BGI/GUV-I 608) an einen zulässigen Anschlusspunkt (Speisepunkt).

• Safety cable reel Ø 250mm incl. PRCD-S+

Portable safety protection cable reel according to DGUV information 203-006 (former BGI/GUV-I- 608)

Bestückung: 3x Schutzkontaktsteckdosen (einzeln austauschbar) mit Dichtrand und selbstschließenden Klappdeckeln 16A 250V, Thermoschutzschalter und Schutzkontaktstecker (Vollgummi) zweifaches Erdungssystem, inklusive Personenschutzschalter **PRCD-S+** 16A 250V~ 30mA, IP55

Equipment: 3x safety sockets (individually exchangeable) with sealing bulge and self-closing hinged lids 16A 250V, thermal circuit breaker, solid rubber plug (dual earthing system), incl. personal residual current device safety switch **PRCD-S+** 16A 250V~ 30mA, IP55

Kabellänge cable length	Kabeltype cable type	Kabelfarbe cable colour	IP	Best.Nr. Cat.No.
25m	H07RN-F 3G1,5	■ schwarz / black	IP54	9250027-p



REEL[®] 310 PRCD-S+



• Sicherheitskabeltrommel Ø 310mm inkl. PRCD-S+

Ortsveränderliche Schutzeinrichtung erfüllt die Anforderungen der DGUV Information 203-006 (bisher BGI/GUV-I 608) an einen zulässigen Anschlusspunkt (Speisepunkt).

• Safety cable reel Ø 310mm incl. PRCD-S+

Portable safety protection cable reel according to DGUV information 203-006 (former BGI/GUV-I- 608)

Bestückung: 4x Schutzkontaktsteckdosen (einzeln austauschbar), Dichtrand und selbstschließenden Klappdeckeln 16A 250V, Thermoschutzschalter, Betriebsspannungsanzeige und Schutzkontaktstecker (Vollgummi) zweifaches Erdungssystem, inklusive Personenschutzschalter **PRCD-S+** 16A 250V~ 30mA, IP55

Equipment: 4x safety sockets (individually exchangeable), sealing bulge and self closing hinged lid 16A 250V, thermal circuit breaker, power indicator light and safety plug (solid rubber) with dual earthing system, incl. personal residual current device safety switch **PRCD-S+** 16A 250V~ 30mA, IP55

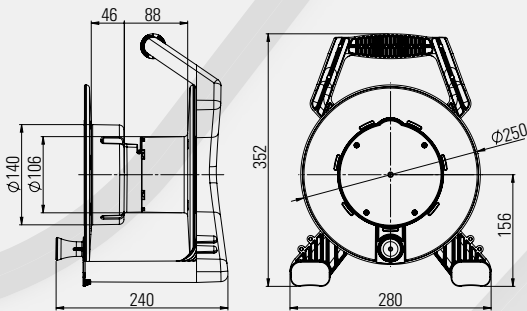
Kabellänge cable length	Kabeltype cable type	Kabelfarbe cable colour	IP	Best.Nr. Cat.No.
40m	H07RN-F 3G2,5	■ schwarz / black	IP54	9350001-p



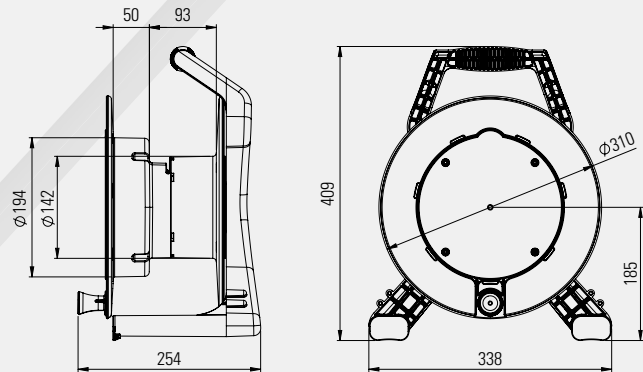
Abmessungen / Dimensions:



XREEL®

XREEL® 250



XREEL® 310



- Geprüft nach ÖVE/ÖNORM EN 61242 – Leitungsroller für den Hausgebrauch und ähnliche Zwecke bzw. ÖVE/ÖNORM EN 61316 – Leitungsroller für industrielle Anwendung
- Beständigkeit gegenüber UV-Strahlung nach ISO 4892-2
- Frei von Cadmium, rotem Phosphor und Halogenen (Fluor, Brom, Chlor, Jod, Astat) und ist konform zur RoHS-Richtlinie 2011-65-EU
- Niederspannungsrichtlinie NSpRL 2014/35/EU, Normen: IEC/EN 61242; IEC/EN 61316; GS-ET-35; BGI/GUV-I 608 
- Approved according ÖVE/ÖNORM EN 61242 – cable roller for household and similar usage respectively ÖVE/ÖNORM EN 61316 – cable roller for industrial application
- UV and weather resistance according to ISO 4892-2
- Free from cadmium, red phosphorus and halogen (fluorine, chlorine, bromine, iodine and astatine) Conform to RoHS-directive 2011/65/EU
- Low voltage directive LVD 2014/35/EU, Norms: IEC/EN 61242; IEC/EN 61316; GS-ET-35; BGI/GUV-I 608 

• Verpackung

Alle XREEL® Kabeltrommeln werden mit einer modernen, robusten Verpackung (stapelbar) mit praktischer, integrierter Tragelaste geliefert.

• Packaging

All XREEL® cable reels are delivered with a modern, robust packaging (stackable) with practical integrated carrying handle.



Verpackung packaging	Länge length	Breite width	Höhe height	Stück/Palette pcs./palette
XREEL® 250	295mm	265mm	365mm	24
XREEL® 310	350mm	290mm	415mm	16

• Max. Kabellänge (m)

• max. cable length (m)

XREEL® 250 / 310	H05VV-F	H05RR-F	H07RN-F	N07V3V3-F	H07BQ-F
3G1,5	33 / 60	33 / 60	33 / 60	33 / 60	33 / 60
3G2,5	25 / 50	25 / 50	25 / 50	25 / 50	25 / 50
5G2,5	- / -	- / 33	- / 33	- / 33	- / 33

PCE

Connection
to the future

www.pcelectric.at

PC Electric GesmbH

Diesseits 145

4973 St. Martin im Innkreis · AUSTRIA

Fon +43 7751 61220

Fax +43 7751 6969

office@pcelectric.at



098361 DE/EN 04/2018