



index:

GB	Instruction Sheet.....	pages	1-3
F	Notice d'Emploi.....	pages	4-6
D	Bedienungsanleitung	Seiten.....	7-9
I	Manuale di Istruzioni.....	pag.....	10-12
E	Instrucciones.....	pág.....	13-15
NL	Gebruikershandleiding.....	blz.	16-18

1.0 IMPORTANT RECEIVING INSTRUCTIONS

Visually inspect all components for shipping damage. Shipping damage is not covered by warranty. If shipping damage is found notify carrier at once. The carrier is responsible for all repair and replacements costs resulting from damage in shipment.

SAFETY FIRST

Read all instructions, warnings and cautions carefully. Follow all safety precautions to avoid personal injury or property damage during system operation. Enerpac cannot be responsible for damage or injury resulting from unsafe product use, lack of maintenance or incorrect product and/or system operation. Contact Enerpac when in doubt as to the safety precautions and applications.

TO PROTECT YOUR WARRANTY, USE ONLY ENERPAC HYDRAULIC OIL.

2.0 PRODUCT DESCRIPTION

The Enerpac SOH-machine jacks are built from a steel housing with a single-acting, spring return cylinder. Powered by an Enerpac power source, the cylinder plunger moves the toe lift of the machine jack. The support feet in the bottom of the machine jack are extensible to provide optimum stability. Refer to table A for specifications of each machine jack.

The toe lift of the machine jack is adjustable in 3 height positions using the slots in the lifting plate: Lift the toe lift, pull it out the slots and mount it at the required height position.

3.0 GENERAL SAFETY ISSUES

Failure to comply with following cautions and warning could cause equipment damage or personal injury.



WARNING: To avoid personal injury and possible equipment damage make sure all hydraulic components withstand the maximum pressure of 700 bar [10000 psi].



WARNING: DO NOT EXCEED EQUIPMENT RATINGS. Never attempt to lift a load weighing more than the capacity of the jack. Overloading causes equipment failure and possible personal injury. The jacks are designed for a max. pressure of 700 bar [10000 psi]. Do not connect the jack to a pump with a higher pressure rating.



WARNING: Off-centre loads produce unnecessary strain on cylinders. Avoid point loading. Distribute the load evenly across the entire toe lift surface.



WARNING: Always use a flat, solid and firm foundation before attempting to lift a load.



CAUTION: Serious damage to equipment and personal injury can result, if the support feet are not fully extended.



DANGER: To avoid personal injury keep hands and feet away from cylinder and workpiece during operation.



WARNING: Stay clear of loads supported by hydraulics. After the load has been raised or lowered, it must always be blocked mechanically.



WARNING: Never pressurize uncoupled couplers. Only use hydraulic equipment in a coupled system.



CAUTION: Avoid sharp bends and kinks in the hose which may cause damage. Also, bends and kinks lead to premature hose failure.

4.0 OPERATION

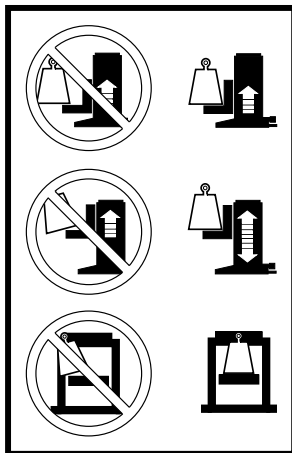


IMPORTANT: It is mandatory that the operator has a full understanding of all instructions, safety regulations, cautions and warnings, before starting to operate any of this high force tool equipment. In case of doubt, contact Enerpac.

4.1 Before lifting a load

The cylinder must be securely attached in the toe lift base. Keep the contact surface between the toe lift and the load clean. The contact surface must be free of oil and grease to avoid the load slipping off.

Before lifting a load make sure that the contact surface of the toe lift completely support the load to avoid bending of the toe.



The chains with the lock pins must always be positioned in the support feet before lifting to avoid the support feet from accidentally be moved during lifting.

4.2 Advancing and retracting the jack

For complete operating instructions refer to the instruction sheet included with each pump.

Handpumps

On handpumps with release valves, close relief valve and raise and lower the pump handle to advance the jack. To retract the jack, open the release valve.

On handpumps with two position valves, shift valve to advance position and raise and lower the pump handle to advance. To retract, shift the valve to the retract position.

IMPORTANT: Open the pump relief valve slowly in order to lower the load slowly.

Power pumps

Shift the valve on the pump to the advance position and run the pump to advance the jack. To retract the jack, shift the valve to the retract position.

4.3 Air removal

Advance and retract the jack several times avoiding pressure build-up. Air removal is complete when the jack motion is smooth.

5.0 MAINTENANCE AND SERVICE

Maintenance is required when wear or leakage is noticed. Periodically inspect all components to detect any problem requiring service and maintenance. Enerpac offers ready-to-use spare parts kits for repair and/or replacements. Contact Enerpac.



IMPORTANT: Hydraulic equipment must only be serviced by a qualified hydraulic technician. For repair service, contact the Authorized Enerpac Service Center in your area.

- Periodically inspect all components to detect any problem requiring maintenance and service. Replace damaged parts immediately.
- Do not exceed oil temperature above 60°C [140°F].
- Keep all hydraulic components clean.
- Periodically check the hydraulic system for loose connections and leaks.
- Change hydraulic oil in your system as recommended in the pump instruction sheet.
- **IMPORTANT:** Always keep the guidings of the lifting plate greased.

6.0 TROUBLESHOOTING

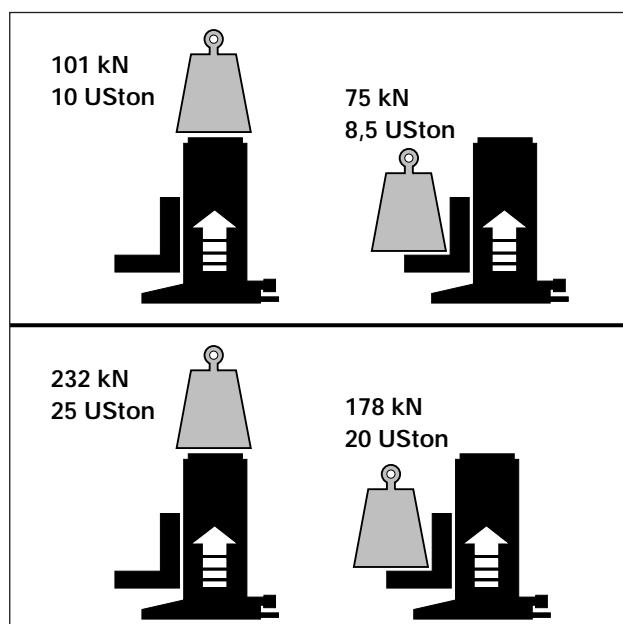
The trouble-shooting table 6.1 on page 3 is intended to be used as an aid in determining if a problem exists.

6.1 TROUBLESHOOTING

PROBLEM	POSSIBLE CAUSE	SOLUTION
1. Cylinder does not advance, advances slowly or in spurts.	A. Oil level in pump reservoir is low. B. Release valve open. C. Loose hydraulic coupler. D. Air trapped in system. E. Cylinder plunger binding.	A. Add oil to pump. B. Close pump release valve. C. Check that all couplers are fully tightened. D. Remove air (see paragraph 4.3). E. Check for damage to cylinder. Have cylinder serviced by an authorized Enerpac service center.
2. Cylinder advances, but does not hold pressure.	A. Leaking oil connection. B. Leaking seals. C. Internal leakage in pump.	A. Check that all connections are tightened. B. Locate leak(s) and have equipment serviced by an Enerpac service center. C. Have pump serviced by an authorized Enerpac service center.
3. Cylinder does not retract, retracts part way or retracts more slowly than normal.	A. Release valve closed. B. Pump reservoir overfilled. C. Loose hydraulic coupler. D. Air trapped in system. E. Oil flow to cylinder blocked.	A. Open pump release valve. B. Drain oil level to full mark. C. Check that coupler(s) are fully tightened. D. Remove air (see paragraph 4.3). E. Check that coupler(s) are correctly connected, fully tightened and valving is functioning properly.

TABLE A - SPECIFICATIONS

Model Number	Toe Lifting Capacity	Lifting Stroke	Lowest Toe Lift Position	Collapsed Height	Bottom Surface	Cylinder Model Number	Cylinder Oil Capacity	Weight including cylinder
SOH-10-6	75 kN	136 mm	20 mm	294 mm	215 x 190 mm	RC-106	224 cm ³	27 kg
	8,5 USton	5.35 in	.79 in	11.57 in	8.46 x 7.48 in		13.67 in ³	59 lbs
SOH-23-6	178 kN	157 mm	30 mm	315 mm	300 x 260 mm	RC-256	528 cm ³	45 kg
	20 USton	6.18 in	1.18 in	12.40 in	11.81 x 10.24 in		32.19 in ³	99 lbs



EIS 70.112-2 08/99 Rev. B

1.0 INSTRUCTIONS IMPORTANTES LORS DE LA RECEPTION

Inspecter visuellement tous les composants afin de détecter d'éventuels dommages causés pendant le transport. Les dommages causés pendant le transport ne sont pas couverts par la garantie. S'il y a des dommages matériels en avertir immédiatement le transporteur. Le transporteur est responsable pour tous les frais de réparation et de remplacement qui résulteraient de dommages causés pendant le transport.

SECURITE D'ABORD

Lire attentivement toutes les instructions, les informations marquées "avertissement" et "attention". Pour éviter les blessures et la détérioration du matériel pendant l'utilisation du système, suivre toutes les recommandations pour la sécurité. Enerpac ne peut être tenu responsable en cas de blessures et de détériorations qui résulteraient d'une manipulation dangereuse du produit, d'un manque de maintenance ou d'une utilisation incorrecte du produit et/ou du système. En cas de doute concernant les précautions recommandées ou les applications, contacter Enerpac. **POUR BENEFICIER DE VOTRE GARANTIE, N'UTILISER QUE DE L'HUILE HYDRAULIQUE ENERPAC.**

2.0 DESCRIPTION DU PRODUIT

Les crics Enerpac SOH pour levage de machines se composent d'un corps en acier et d'un vérin simple effet à retour par ressort. Actionné par une pompe Enerpac le plongeur du vérin commande la montée de la fût à ergot du cric. Pour l'obtention d'une stabilité optimale, les pieds de l'embase du cric sont extensibles. Pour les spécifications de chaque type de cric voir table A à page 6.

Des emplacements dans la plaque de levage autorisent 3 hauteurs de réglage de la fût à ergot du cric: soulever la fût à ergot, la retirer de son emplacement et la positionner à la hauteur désirée.

3.0 MESURES GENERALES DE SECURITE

L'observation des mesures de sécurité et des mises garde peuvent entraîner la détérioration du matériel et occasionner des dommages corporels.



AVERTISSEMENT: Pour éviter les blessures et une possible détérioration de l'équipement, s'assurer que tous les composants hydrauliques sont capables de résister à une pression de travail de 700 bar [10000 psi].



ATTENTION: NE PAS DEPASSER LA CAPACITE MAXI DES CRICS. Ne jamais faire reprendre à un cric une charge supérieure à sa capacité maxi. Toute surcharge entraînerait la détérioration du matériel et risquerait d'occasionner des dommages corporels. Ces crics sont étudiés pour une pression maxi de 700 bar [10000 psi]. Ne jamais les connecter à une pompe pouvant fournir une pression supérieure.



ATTENTION: Des charges excentrées engendreraient des contraintes anormalement élevées dans les vérins. Pour éviter les efforts déportés, bien reporter la charge sur toute la surface de la tige de piston.



AVERTISSEMENT: Toujours s'assurer que le cric ou vérin prend appui sur une assise stable pouvant supporter la charge.



ATTENTION: Des dégâts sérieux peuvent être occasionnés aux équipements et des risques de blessures existent si les pieds extensibles de l'embase ne sont pas sortis complètement.



AVERTISSEMENT: Afin d'éviter les blessures, ne pas mettre les mains à proximité du cric ou de la pièce à travailler pendant que la presse est en action.



AVERTISSEMENT: Rester à l'écart des charges supportées par les crics. Un cric utilisé pour le levage ne doit jamais être utilisé pour maintenir une charge. Une fois la charge levée, elle doit être calée.



AVERTISSEMENT: Ne jamais utiliser un cric qui n'est pas accouplé.



PRECAUTION A PRENDRE: Afin d'éviter des contraintes et des surpressions dans les circuits, éviter les courbures à rayon faible ainsi que les torsions sur les flexibles. Ces conditions d'utilisation entraînent une usure prématurée des tuyauteries.

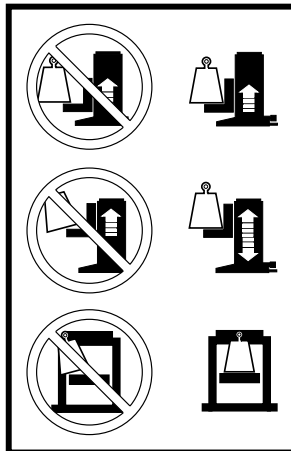
4.0 OPERATION



IMPORTANT: L'opérateur doit impérativement avoir une connaissance complète de toutes les instructions, règles de sécurité et des précautions à prendre avant de commencer à manipuler une partie quelconque de cet équipement de grande puissance. En cas de doute, contacter Enerpac.

4.1 Avant de lever une charge

Maintenir propre la surface de contact entre la fût à ergot et la charge. Elle doit être libre d'huile ou de graisse pour éviter le glissement de la charge. Avant de lever une charge s'assurer que celle-ci porte sur l'entièreté de la surface de contact de la fût à ergot pour éviter de plier cette dernière.



Avant de lever une charge, les broches de blocage des chaînes doivent toujours être placées dans les logements des pieds de l'embase. Ceci pour éviter un déplacement accidentel des pieds pendant l'opération de levage.

4.2 Avance et retour du cric

Pour toute information concernant l'utilisation d'un système, consulter la fiche d'instructions fournie avec chaque pompe.

Pompes à main

Pour les pompes à main avec valve de décharge, fermer la valve de décharge et actionner le levier de la pompe pour faire avancer la tige du cric de la longueur de course désirée. Le mouvement retour de la tige du cric s'obtient en ouvrant la valve de décharge.

Pour les pompes à main munies d'une valve à deux positions, mettre la valve en position "advance" et actionner le levier pour faire avancer la tige du cric.

La course retour de la tige s'obtient en mettant la valve en position "retract".

IMPORTANT: Ouvrir lentement la soupape d'évacuation afin que la charge descende lentement.

Pompes à moteur pneumatique ou électrique

Mettre la valve de la pompe en position "advance" et enclencher la pompe pour faire avancer la tige du piston. Pour obtenir le mouvement de retour de la tige, mettre la valve en position "retract" et enclencher la pompe.

4.3 Evacuation de l'air

Faire sortir et rentrer plusieurs fois à vide la tige de piston. L'évacuation d'air est effectuée lorsque la sortie de tige est régulière.

5.0 ENTRETIEN ET SERVICE APRES-VENTE

Un entretien s'impose lorsqu'on constate un phénomène d'usure ou une fuite. Contrôler périodiquement tous les éléments afin de détecter tout problème nécessitant entretien et révision. Enerpac offre une gamme de pièces détachées prêtes à l'emploi pour réparation et/ou remplacement. Adressez-vous à Enerpac.



IMPORTANT: L'entretien de l'équipement hydraulique ne peut être assuré que par un technicien hydraulique qualifié. Pour les services de réparations, contactez le Centre de Service après-vente agréé Enerpac de votre région.

- Vérifier périodiquement tous les éléments pour détecter tout problème nécessitant entretien et service après-vente. Remplacer immédiatement les pièces détériorées.
- Veiller à ce que la température de l'huile n'excède pas 60°C [140°F].
- Maintenir les composants hydrauliques en parfait état de propreté.
- Vérifier périodiquement que les joints du système hydraulique sont bien serrés et qu'il n'y a pas de fuites.
- Vidanger l'huile hydraulique de votre système comme indiqué dans la fiche d'instructions d'utilisation de la pompe.
- **IMPORTANT:** Toujours veiller au bon graissage des guides de la plaque de levage.

6.0 GUIDE POUR LA DETECTION DES PANNES

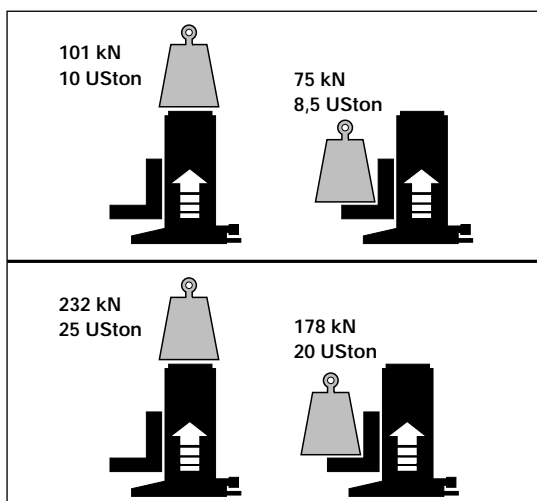
Le tableau §6.1 de la page 6, pour la détection des pannes, est destiné uniquement à servir d'aide pour identifier le problème.

6.1 DETECTION DES PANNES

PROBLEME	CAUSE POSSIBLE	SOLUTION
1. Le vérin (cric) n'avance pas, avance lentement ou par à-coups.	A. Le niveau d'huile dans la pompe est bas. B. Valve d'échappement ouverte. C. Joint hydraulique desserré. D. De l'air est emprisonné dans le système. E. Le piston est grippé dans le corps.	A. Ajouter de l'huile dans le réservoir de la pompe. B. Fermer la valve d'échappement de la pompe. C. Vérifier que tous les joints sont bien serrés. D. Laisser s'échapper l'air (voir § 4.3). E. Vérifier que le vérin ne soit pas endommagé, faire réviser le vérin par un service après-vente Enerpac agréé.
2. Le vérin (cric) avance mais ne garde pas la pression.	A. Fuite au niveau des conduits d'huile. B. Fuite au niveau des joints. C. Fuite à l'intérieur de la pompe.	A. Vérifier que tous les raccords sont bien serrés. B. Localiser la/les fuite(s) et faire réviser par un centre de service après-vente Enerpac. C. Faire réviser la pompe par un service après-vente Enerpac.
3. Le vérin (cric) ne se rétracte pas, ne se rétracte qu'en partie ou plus lentement que la normale.	A. Valve d'échappement fermée. B. Le réservoir de la pompe est trop plein. C. Raccords rapides mal serrés. D. De l'air est emprisonné dans le système. E. Le retour d'huile vers le vérin est bloqué.	A. Ouvrir la valve d'échappement de la pompe. B. Evacuer le trop plein d'huile. C. Vérifier que les raccords sont bien serrés. D. Laisser s'échapper l'air (voir § 4.3). E. Vérifier que les raccords rapides sont correctement montés, serrés et que la valve fonctionne bien.

TABLE A - SPECIFICATIONS

Référence du cric	Capacité max. de Fût à ergot	Course vérin	Hauteur minimale Fût à ergot	Hauteur rentré	Surface Fond du cric	Référence Vérin	Capacité d'huile	Poids vérin comprise
SOH-10-6	75 kN	136 mm	20 mm	294 mm	215 x 190 mm	RC-106	224 cm ³	27 kg
	8,5 USton	5.35 in	.79 in	11.57 in	8.46 x 7.48 in		13.67 in ³	59 lbs
SOH-23-6	178 kN	157 mm	30 mm	315 mm	300 x 260 mm	RC-256	528 cm ³	45 kg
	20 USton	6.18 in	1.18 in	12.40 in	11.81 x 10.24 in		32.19 in ³	99 lbs



EIS 70.112-2 08/99 Rev. B

1.0 WICHTIGE HINWEISE FÜR DIE ÜBERNAHME

Alle Bestandteile visuell überprüfen, da Transportschäden nicht in der Garantie enthalten sind. Sollten Sie Transportschäden feststellen, benachrichtigen Sie bitte sofort die Speditionsfirma. Diese haftet für alle Reparatur- und Austauschkosten, die durch eine Beschädigung während des Transports entstehen.

SICHERHEIT IST OBERSTES GEBOT

Lesen Sie alle Anleitungen, Warnungen und Vorsichtsmaßnahmen sorgfältig durch. Befolgen Sie sämtliche Sicherheitsvorschriften, um Personen- oder Sachschäden während des Betriebs zu vermeiden. Enerpac haftet nicht für Schäden oder Verletzungen, die durch ungenügende Beachtung der Sicherheitsvorschriften, unzulängliche Wartung oder schlechte Produkt- bzw. Systembedienung entstanden sind. Wenn Sie noch Fragen zu den Sicherheits- und Anwendungsvorschriften haben, wenden Sie sich bitte an Enerpac.

AUS GARANTIEGRÜNDEN DARF NUR ENERPAC HYDRAULIKÖL VERWENDET WERDEN.

2.0 PRODUKT-BESCHREIBUNG

Die Enerpac SOH-Maschinenheber bestehen aus einem Stahlgehäuse mit einem einfachwirkenden Zylinder mit Federrückzug. Angetrieben durch eine Enerpac-Pumpe, bewegt der Zylinderkolben die Hubklaue des Maschinenhebers.

Technische Daten entnehmen Sie bitte der Tabelle A auf Seite 8. Die Stützfüße sind so weit wie möglich herauszuziehen, um eine größtmögliche Standfähigkeit zu erreichen.

Der Heber ist so konstruiert, daß die Hubklaue in 3 verschiedene Stellungen justiert werden kann. Dies geschieht durch Anheben und Herausziehen der Halteklauen und Einhängen in der gewünschten Höhe.

3.0 ALLGEMEINE SICHERHEITSVORSCHRIFTEN

Mißachtung der folgenden Warnungen kann Geräte- und Personenschaden zur Folge haben.



WARNUNG: Um Personenschaden und Beschädigung des Maschinenhebers zu vermeiden, ist darauf zu achten, daß alle hydraulischen Bestandteile für einen maximalen Druck von 700 bar geeignet sind.



WARNUNG: ÜBERSCHREITEN SIE NICHT DIE AUSRÜSTUNGSWERTE.

Versuchen Sie niemals, eine Last zu heben, die schwerer ist, als es die Kapazität des Hebers zuläßt. Eine Überlast verursacht Schäden an der Ausrüstung und möglicherweise Verletzungen von Personen. Diese Heber sind für einen maximalen Druck von 700 bar entworfen worden. Schließen Sie diese Heber nicht an eine Pumpe mit höherer Druck an.



WARNUNG: Durch außermittige Belastung werden die Zylinder unnötig beansprucht. Die Last sollte immer gleichmäßig auf der gesamten Hubklaue

aufliegen.



ACHTUNG: Heber auf sicheren Grund von ausreichender Tragfähigkeit stellen, bevor mit dem Heben der Last begonnen wird.



VORSICHT: Die Stützfüße sind so weit wie möglich herauszuziehen, um eine größtmögliche Standfähigkeit zu erreichen und Schäden am Heber, an der

Maschine und Personenverletzungen zu vermeiden.



GEFAHR: Vermeiden Sie Verletzungen, indem Sie Heber und Last während des Betriebs nicht mit den Händen



und Füßen berühren.



WARNUNG: Halten Sie sich nicht unter Lasten auf, die von Hydraulikzylindern gehoben werden. Gehobene Lasten stets genügend unterstützen.



ACHTUNG: Den Heber (oder Pumpe) auf keinen Fall mit offenen Kupplungen verwenden.



VORSICHT: Achten Sie darauf, daß der Schlauch nicht zu stark gebogen oder geknickt wird, da er dadurch beschädigt werden könnte.

4.0 BETRIEB



WICHTIG: Der Bediener muß alle Anleitungen, Sicherheitsvorschriften und Warnungen genau kennen, bevor er mit dem Betrieb dieser Hochleistungsanlage beginnt. Im Zweifelsfalle setzen Sie sich bitte mit Enerpac in Verbindung.

4.1 Vor dem Heben der Last

Es ist darauf zu achten, daß kein Öl oder Fett auf der Hubklaue haftet, da sonst ein Abrutschen der Last möglich ist.

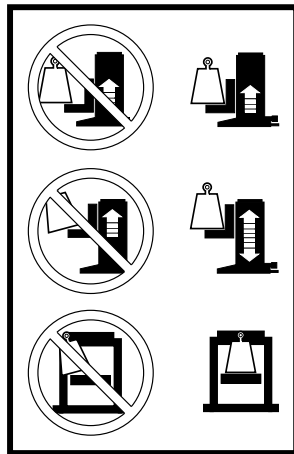
Die Maschinenheber können in jeder beliebigen Lage eingesetzt werden. Die Hubrichtung muß jedoch unbedingt mit der Zylinderachse übereinstimmen, um Schrägbelastungen der Klaue und der Führungen zu vermeiden. Die stabilen

Seitenführungen sind in der Lage, hohe Seitenkräfte aufzunehmen, jedoch kann es bei Überschreiten der zulässigen Kräfte zu einem Kippen des Hebers oder "Verschleiß" der Führungen kommen. Die Führungen sind je nach Gebrauch zu schmieren.

Der Heber muß beim Heben mit der Hubklaue bis möglichst bis zum Anschlag unter die Last geschoben werden, um ein Abknicken der Hubklaue zu verhindern. Mit den angebrachten Ketten mit Sicherungsstift werden die Füße gegen Abrutschen gesichert.

4.2 Vor- und Rückwärtsbewegen des Zylinders

Für vollständige Anweisungen verweisen wir auf die Bedienungsanleitung, die jeder Pumpe und jedem Zylinder mitgeliefert wird.



Handpumpen

Bei Handpumpen mit Ablassventilen schließen Sie dieses und heben und senken Sie den Pumpenhebel, um den Heber zum gewünschten Hub auszufahren. Um den Heber einzufahren, öffnen Sie das Ablassventil.

Bei Handpumpen mit 2-Wege-Ventilen schieben Sie das Ventil in Vorwärtsposition und heben und senken Sie den Pumpenhebel um den Heber auszufahren. Zum Einfahren stellen Sie das Ventil in Position "Einfahren".

WICHTIG: Beim Absenken der Last das Ablassventil der Pumpe langsam öffnen, um ein ruckartiges Senken der Last zu vermeiden.

Pumpen mit Luft- oder Elektroantrieb

Schieben Sie das Ventil der Pumpe in Ausfahrposition und setzen Sie die Pumpe in Betrieb, um den Heber auszufahren. Schieben Sie das Ventil in Einfahrposition und setzen Sie die Pumpe in Betrieb, um den Heber einzufahren.

4.3 Entlüften des Systems

Fahren Sie den Heber mehrmals ohne Last ein und aus und stellen Sie dabei die Pumpe höher als den Heber. Das System ist entlüftet, wenn der Zylinder gleichmäßig ein- und ausfährt.

5.0 WARTUNG UND SERVICE

- Kontrollieren Sie regelmäßig alle Teile, um wartungs- und servicebedürftige Teile zu entdecken. Ersetzen Sie umgehend beschädigte Teile.
- Die Öltemperatur sollte 60°C nicht überschreiten.
- Sorgen Sie für die Sauberkeit aller Teile.
- Prüfen Sie das hydraulische System regelmäßig auf lockere Verbindungen und Leckage.
- Wechseln Sie das Öl in Ihrem hydraulischen System, wie in der Pumpen-Betriebsanleitung angegeben.
- **WICHTIG:** Die Führungen der Heber sind je nach Gebrauch zu schmieren.



WICHTIG: Hydraulische Geräte dürfen nur von einem qualifizierten Hydrauliktechniker gewartet werden. Für Reparaturarbeiten wenden Sie sich bitte an das zuständige Enerpac Service Center in Ihrem Bezirk.

6.0 STÖRUNGSBESEITIGUNG

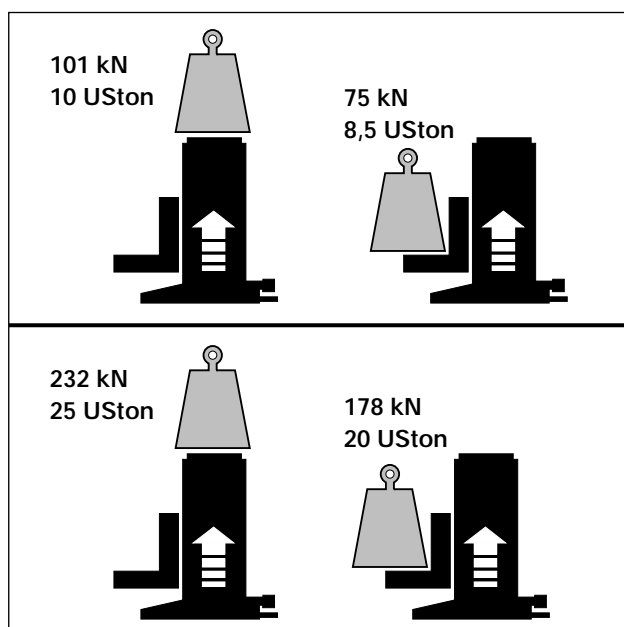
Die Störungstabelle §6.1 auf Seite 9 soll Sie bei der Fehlerfindung und -beseitigung unterstützen.

6.1 FEHLERSUCHE

PROBLEM	MÖGLICHE URSACHEN	LÖSUNG
1. Der Zylinder fährt gar nicht oder nur langsam und stoßweise aus.	A. Das Ölniveau im Pumpentank ist zu niedrig. B. Das Ablaßventil ist offen. C. Die Kupplungen sind nicht angezogen. D. Das System enthält Luft. E. Der Zylinderkolben sitzt fest.	A. Öl in die Pumpe geben. B. Das Ablaßventil schließen. C. Alle Kupplungen fest anziehen. D. Das System gemäß §4.3 entlüften. E. Schaden am Zylinder überprüfen. Den Zylinder von einem Enerpac Service Center warten lassen.
2. Der Zylinder fährt aus, hält den Druck aber nicht fest.	A. Leck in der Ölleitung. B. Leckende Dichtungen. C. Interne Leckage in der Pumpe.	A. Alle Verbindungen ordnungsgemäß anziehen. B. Leckstelle(n) suchen und das Gerät von einem Enerpac Service Center warten lassen. C. Die Pumpe von einem qualifizierten Hydrauliktechniker warten lassen.
3. Der Zylinder fährt gar nicht oder nur teilweise bzw. langsam ein.	A. Ablaßventil geschlossen. B. Pumpentank überfüllt. C. Die Kupplung sind nicht angezogen. D. Das System enthält Luft. E. Der Zylinder ist beschädigt.	A. Das Ablaßventil der Pumpe lockern. B. Das Ölniveau bis zur Voll-Markierung senken. C. Die Kupplungen fest anziehen. D. Das System gemäß §4.3 entlüften. E. Den Zylinder von einem Enerpac Service Center warten lassen.

TABELLE A - TECHNISCHE DATEN

Modell Nr.	Hubkraft (kN)	Hub (mm)	Kleinste Ansetzhöhe (mm)	Bauhöhe eingefahren (mm)	Standfläche (mm)	Zylinder Modell Nr.	Zylinder Öl-volumen (cm ³)	Gewicht inklusive Zylinder (kg)
SOH-10-6	75	136	20	294	215 x 190	RC-106	224	27
SOH-23-6	178	157	30	315	300 x 260	RC-256	528	45



EIS 70.112-2 08/99 Rev. B

1.0 ISTRUZIONI AL RICEVIMENTO

Controllare visivamente tutti i componenti per accertare eventuali danni derivanti dal trasporto. Se del caso, sporgere subito reclamo al trasportatore. I danni di trasporto non sono coperti dalla garanzia. Il trasportatore è responsabile degli stessi e deve rispondere di tutte le spese e costi per la rimessa in efficienza del materiale.

SICUREZZA, anzitutto !!!

Leggere attentamente tutte le ISTRUZIONI, le PRECAUZIONI ed ATTENZIONI che si devono osservare per ciascun prodotto. Seguire fedelmente tutte le prescrizioni di SICUREZZA per evitare infortuni alle persone e danni alle cose.

L'ENERPAC non è responsabile per incidenti e danni causati dal mancato rispetto delle Norme di Sicurezza, dall'uso e dall'applicazione impropria del prodotto o dalla sua mancata manutenzione. In caso di dubbio contattare direttamente l'ENERPAC o i suoi rappresentanti.

PER SALVAGUARDARE LA VOSTRA GARANZIA, USARE SEMPRE E SOLO OLIO ENERPAC.

2.0 DESCRIZIONE DEL PRODOTTO

I martinetti Enerpac mod. SOH sono costituiti da un cappuccio in acciaio dotato di linguetta o scarpa con all'interno un cilindro oleodinamico a semplice effetto e ritorno a molla.

Alimentando il cilindro con una pompa o con una centralina Enerpac, il pistone muove la piastra di sollevamento con la linguetta o scarpa.

Per ottimizzare la stabilità sotto carico, la base del martinetto è dotata di due piedini scorrevoli regolabili. Nella tabella A a pag. 12, sono riportate le caratteristiche dei due modelli disponibili.

La linguetta o scarpa del martinetto è regolabile in altezza su tre posizioni prefissate sulla piastra di sollevamento. Dei fori asolati permettono un facile e rapido posizionamento.

3.0 SICUREZZA, ANZITUTTO !!!

L'inosservanza delle Norme di Sicurezza può causare infortuni e danni all'attrezzatura.



AVVERTENZA: Per evitare lesioni personali o danni alle attrezzature, assicurarsi che tutti i componenti oleodinamici siano idonei ad operare alla pressione di 700 bar.



ATTENZIONE: Non superare i carichi nominali. Non tentare MAI di sollevare carichi superiori alla capacità del cilindro (martinetto). Sovraccarichi causano danni all'attrezzatura ed infortuni alle persone. Questi cilindri sono stati progettati per essere impiegati con una pressione max. di 700 bar. NON alimentate MAI questi cilindri con pompe che erogano pressioni maggiori.



ATTENZIONE: I carichi eccentrici generano sollecitazioni dannose per i cilindri. Distribuire uniformemente il carico sulla superficie del cilindro.



PERICOLO: Per evitare lesioni personali, NON avvicinare mai le mani al martinetto allorché in movimento.



ATTENZIONE: Per evitare infortuni alle persone o danni all'attrezzatura assicurarsi che i piedini stabilizzatori siano completamente estesi.



PERICOLO: Per evitare ferimenti dell'operatore durante il funzionamento del sistema non avvicinare le mani al cilindro o al pezzo da lavorare.



ATTENZIONE: NON sostare sotto i carichi sostenuti dai cilindri. Dopo il sollevamento o abbassamento assicurarsi che il carico sia stabile.



AVVERTENZA: Impiegare sempre i cilindri con gli innesti collegati. NON usare MAI i cilindri con gli innesti scollegati.



PRECAUZIONE: Evitare curve strette e serpentine ai tubi flessibili. Curve troppo strette, causano strozzature nelle tubazioni che possono dar luogo a pericolose contropressioni le quali ne compromettono la durata.

4.0 FUNZIONAMENTO



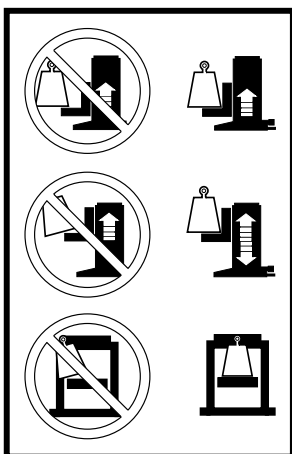
IMPORTANTE: E' indispensabile che l'operatore, prima di impiegare l'attrezzatura, comprenda bene tutte le Istruzioni, Precauzioni, Avvertimenti e Norme di Sicurezza. In caso di dubbio contattare l'Enerpac.

4.1 Preliminari prima del sollevamento

Pulire accuratamente le superfici di contatto tra scarpa e carico; olio o grasso potrebbero far slittare il carico.

Assicurarsi che la scarpa appoggi completamente e parallelamente al carico per evitare che venga piegata.

Controllare che le spine di fermo dei piedini stabilizzatori siano correttamente inserite, onde evitare spostamenti accidentali durante il sollevamento.



4.2 Estensione e rientro del martinetto

Per la completezza delle istruzioni operative consultare anche quelle della centralina o pompa.

Pompe a mano

Pompe a mano per cilindri a semplice effetto. Chiudere la valvola di messa a scarico. Pompate sino a che il pistone non ha raggiunto la corsa desiderata. Per far rientrare il pistone, aprire la valvola di messa a scarico.

IMPORTANTE: Per regolare la velocità di abbassamento del carico, aprire molto lentamente la valvola di messa a scarico della pompa o del circuito.

Pompe con motore elettrico o pneumatico

Con i cilindri a semplice effetto, per il ritorno non è necessario che la pompa sia in moto.

4.3 Spurgo dell'aria

Per spurgare l'aria dai cilindri e tubazioni, far compiere alcuni cicli, estensione e rientro, senza carico. L'aria sarà spurgata completamente quando il cilindro si muoverà in modo uniforme.

5.0 MANUTENZIONE

La manutenzione deve intervenire quando si notano usure o perdite d'olio. Periodicamente controllare e ispezionare tutti i componenti per accertarne il loro stato di efficienza. L'Enerpac offre kit di parti di ricambio pronti all'uso.

Documentazioni ed elenchi delle parti di ricambio sono disponibili.



IMPORTANTE: La manutenzione o riparazione delle attrezzature oleodinamiche deve essere demandata a tecnici esperti e qualificati. Per ogni necessità contattare l'Enerpac o il Centro di Assistenza più vicino alla Vs. Sede.

- Periodicamente controllare tutti i componenti per accertarne lo stato di efficienza. Sostituire immediatamente le parti danneggiate.
- La temperatura dell'olio non deve superare i 60°C.
- Mantenere puliti tutti i componenti oleodinamici.
- Controllare periodicamente tubi, raccordi ed innesti per prevenire le perdite d'olio.
- Sostituire l'olio idraulico nell'impianto come meglio specificato nelle istruzioni delle pompe.
- **IMPORTANTE:** Tenere sempre ben lubrificate le guide di scorrimento della piastra di sollevamento.

6.0 ANOMALIE DI FUNZIONAMENTO

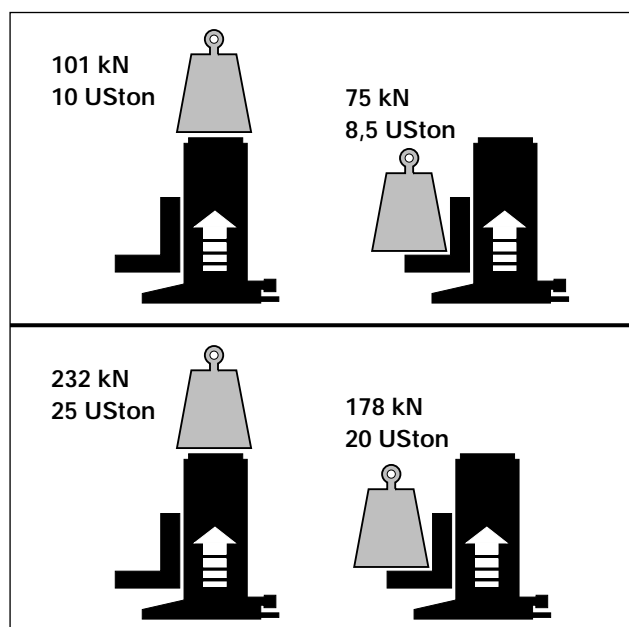
La tabella 6.1 (pagina 12), Diagnosi Anomalie di Funzionamento, fornisce una valida traccia per individuare il guasto.

6.1 DIAGNOSI ANOMALIE DI FUNZIONAMENTO

PROBLEMA	POSSIBILI CAUSE	SOLUZIONE
1. Il pistone non avanza, avanza lentamente o a scatti.	A. Insufficiente olio nel serbatoio della pompa. B. Valvola direzionale aperta. C. Innesto rapido non accoppiato correttamente. D. Aria nel circuito. E. Pistone grippato.	A. Aggiungere olio idraulico. B. Chiudere correttamente la valvola. C. Controllare il giunto rapido e serrarlo correttamente. D. Spurgare l'aria dal circuito (paragrafo 4.3). E. Far controllare il cilindro (martinetto) da un Centro Assistenza Autorizzato ENERPAC.
2. Il cilindro avanza ma non mantiene la pressione.	A. Perdita d'olio nel circuito. B. Perdita d'olio dalle guarnizioni del pistone. C. Perdite d'olio interna alla pompa o valvola.	A. Controllare tutti i raccordi. B. Individuare la perdita, servirsi di un Centro Assistenza Autorizzato ENERPAC. C. Far controllare la pompa da un Centro Assistenza Autorizzato ENERPAC.
3. Il pistone non rientra, rientra parzialmente o più lentamente del normale.	A. Valvola messa a scarico chiusa. B. Serbatoio della pompa troppo pieno. C. Innesto rapido allentato. D. Aria nel circuito. E. Linea olio ostruita.	A. Aprire la valvola per la messa a scarico. B. Ripristinare il giusto livello d'olio nella pompa. C. Controllare che l'innesto rapido sia correttamente serrato. D. Spurgare l'aria dal circuito (paragrafo 4.3). E. Controllare che gli innesti rapidi siano correttamente serrati e che le loro valvole siano efficienti.

TABELLA A - CARATTERISTICHE

Modello	Forza massima (kN)	Corsa (mm)	Altezza minima Scarpa (mm)	Altezza con pistone rientrato (mm)	Base del martinetto (mm)	Modello cilindro	Capacità olio del cilindro (cm ³)	Peso con cilindro (kg)
SOH-10-6	75	136	20	294	215 x 190	RC-106	224	27
SOH-23-6	178	157	30	315	300 x 260	RC-256	528	45



EIS 70.112-2 08/99 Rev. B

1.0 INSTRUCCIONES IMPORTANTES DE ENTREGA

Inspeccione todos los componentes por si hay daños de transporte. Los daños de transporte no están cubiertos por la garantía. Si los hay, deberá comunicarlo de inmediato al transportista. El transportista es responsable de todos los gastos de reparación y repuesto que surjan a consecuencia de los daños de transporte.

LA SEGURIDAD EN PRIMER LUGAR

Lea atentamente todas las instrucciones, notas y advertencias. Tome todas las precauciones necesarias para evitar lesiones y averías durante el funcionamiento del sistema. Enerpac no se responsabiliza por los daños y lesiones que pudieran resultar del uso del producto sin medidas de seguridad, falta de mantenimiento o aplicaciones incorrectos. Póngase en contacto con Enerpac si tiene dudas sobre las precauciones y aplicaciones de seguridad. PARA MANTENER GARANTIA, USE EXCLUSIVAMENTE ACEITE HIDRAULICO ENERPAC.

2.0 DESCRIPCION DEL PRODUCTO

Los gatos para máquinas Enerpac, tipo SOH constan de una carcasa de acero con un cilindro de simple efecto, retorno por muelle. Accionado por una bomba Enerpac adecuada, el vástago del cilindro mueve el talón de elevación del gato. Los pies de soporte extensibles de la parte inferior proporcionan la estabilidad adecuada. En la tabla A (pág. 15) se encuentran las especificaciones de los gatos.

El talón de elevación puede ajustarse a tres alturas distintas por medio de las ranuras de la placa de elevación. Levante el talón, sáquelo de la ranura e instálelo en la posición adecuada.

3.0 SEGURIDAD

El incumplimiento de las siguientes precauciones y avisos podría resultar en daños al equipo o lesiones para el operador.



¡ATENCIÓN! Para evitar lesiones y daños en el equipo, asegúrese de que todos los componentes hidráulicos resisten la presión máxima de 700 bar

[10000 psi].



AVISO: No exceda la capacidad nominal del equipo. No trate nunca de elevar una carga superior a la capacidad nominal del cilindro. La sobrecarga causará el mal funcionamiento del equipo y posibles lesiones. Estos cilindros han sido diseñados para una presión máxima de 700 bar [10000 psi]. No acople estos cilindros a una bomba capaz de generar presiones superiores.



AVISO: Las cargas descentradas producen esfuerzos innecesarios en los gatos. Evítelas. Distribuya la carga uniformemente sobre toda la superficie de talón de elevación.



AVISO: Debe proporcionarse un apoyo firme antes intentar el levantamiento de la carga.



PRECAUCION: Pueden producirse averías ó lesiones importantes si los pies de soporte no están completamente extendidos.



PELIGRO: Para evitar lesiones mantenga las manos bien apartadas del cilindro y de la pieza a elevar.



AVISO: No se situe debajo de las cargas soportadas por cilindros hidráulicos. Después de haber elevado la carga, coloque bloques para sostenerla.



AVISO: Nunca utilice un cilindro si no están conectados todos sus acopladores.



PRECAUCIÓN: Evite curvas y pliegues en las mangueras que puedan causar contrapresión. Las curvas y pliegues también ocasionan daños y fallos prematuros de las mangueras.

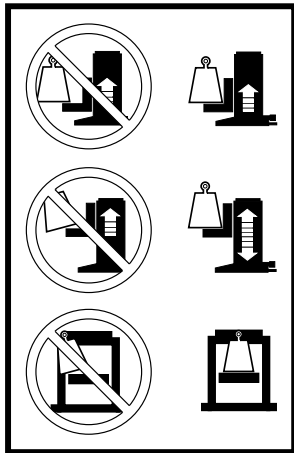
4.0 FUNCIONAMIENTO



IMPORTANTE: Es indispensable que el operador conozca a fondo todas las instrucciones, normas de seguridad, precauciones y advertencias antes de empezar a trabajar con cualquiera de estas herramientas de gran fuerza. En caso de duda, póngase en contacto con Enerpac.

4.1 Antes de elevar una carga

Mantenga limpia la superficie de contacto entre el talón de elevación y la carga. Debe evitarse la presencia de aceite ó grasa para evitar el deslizamiento de la carga. Antes de elevar la carga asegúrese que la misma está completamente soportada por el talón de elevación para evitar doblarlo.



Los pasadores con las cadenas deben estar siempre situados en los pies de soporte para evitar que se muevan durante la elevación de la carga.

4.2 Avance y retroceso del gato

Para instrucciones completas del funcionamiento, refiérase a las hojas de instrucción incluidas en cada bomba.

Bombas de mano

En las bombas de mano cierre la válvula de descarga y accione la palanca de la bomba para subir el gato hacia la carrera que desee. Para hacer retroceder el gato, abra la válvula de descarga.

En las bombas de mano con válvulas de dos posiciones, coloque la válvula en la posición de avance y accione la palanca de la bomba para avanzar. Para retroceder, coloque la válvula en la posición de retroceso.

Bombas eléctricas o neumáticas

Coloque la válvula de la bomba en la posición de avance y haga funcionar la bomba para avanzar el gato. Para hacer retroceder el gato, coloque la válvula en la posición de retroceso y haga funcionar la bomba.

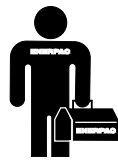
IMPORTANTE: Abra la válvula de descarga de la bomba con precaución para que la carga descienda lentamente.

4.3 Purga

Haga avanzar y retroceder el gato varias veces, sin que aumente la presión. El aire habrá salido cuando el movimiento del cilindro sea suave.

5.0 MANTENIMIENTO Y SERVICIO

Se precisará mantenimiento cuando se observe algún desgaste o fuga. Inspeccione regularmente todos los componentes para comprobar si existe algún defecto que precise mantenimiento y servicio. Enerpac dispone de piezas de recambio listas para realizar reparaciones y/o sustituciones. Tome contacto con Enerpac.



IMPORTANTE: Sólo personal cualificado deberá cuidar del servicio del sistema hidráulico. Para el servicio de reparaciones, póngase en contacto con un Centro de Servicio autorizado de Enerpac en su zona.

- Inspeccione regularmente todos los componentes para comprobar si existe algún defecto que precise mantenimiento o servicio. Sustituya inmediatamente cualquier pieza deteriorada.
- La temperatura del aceite no deberá exceder los 60°C [140°F].
- Mantenga todos los componentes hidráulicos bien limpios.
- Controle periódicamente el sistema hidráulico por si hay conexiones flotas ó fugas.
- Cambie el aceite hidráulico tal como se recomienda en la hoja de instrucciones de la bomba.

6.0 LOCALIZACION DE AVERIAS

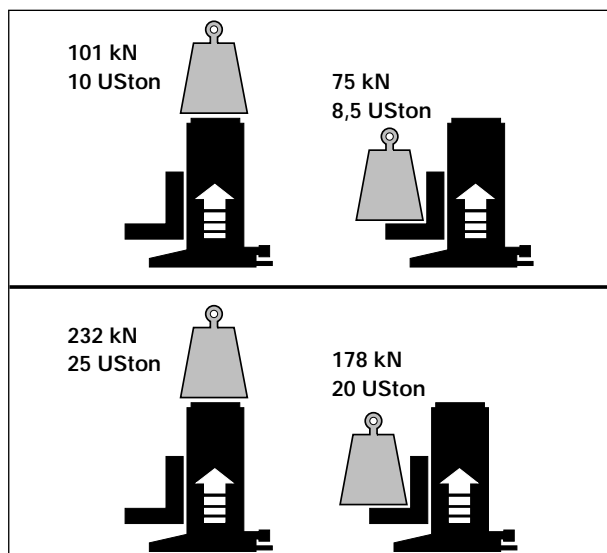
El cuadro de localización de averias 6.1 (pág. 15) se puede usar como ayuda para determinar un problema.

6.1 LOCALIZACION DE AVERIAS

PROBLEMA	POSIBLES CAUSAS	SOLUCIÓN
1. El cilindro no avanza, avanza despacio o a sacudidas.	A. El nivel del aceite en el tanque de la bomba es bajo. B. La válvula de descarga está abierta. C. El acoplador hidráulico está flojo. D. Hay aire en el sistema. E. El pistón está agarrotado.	A. Añada aceite a la bomba. B. Cierre la válvula de descarga. C. Compruebe si todos los acopladores están bien apretados. D. Purgue como se indica en 4.3. E. Compruebe los daños del cilindro. Haga reparar el cilindro en un Centro de Servicio de Enerpac.
2. El cilindro avanza pero no mantiene la posición.	A. Hay una fuga en una conexión de aceite. B. Hay fugas en las juntas. C. Hay una fuga interna en la bomba.	A. Compruebe si todos los acopladores están bien apretados. B. Compruebe donde se encuentra(n) la(s) fuga(s) y haga reparar el equipo en un Centro de Servicio de Enerpac. C. Haga reparar la bomba en un Centro de Servicio de Enerpac.
3. El cilindro no retrocede, retrocede sólo un poco o más despacio de lo normal.	A. La válvula de descarga está cerrada. B. El tanque de la bomba está demasiado lleno. C. El acople hidráulico está flojo. D. Hay aire en el sistema. E. Desperfecto en el cilindro.	A. Abra la válvula de descarga. B. Quite aceite hasta la señal de lleno. C. Compruebe si todos los acopladores están bien apretados. D. Purgue como se indica en 4.3. E. Haga reparar el cilindro en un Centro de Servicio de Enerpac.

TABLA A - ESPECIFICACIONES

Modelo	Fuerza máxima	Carrera	Altura mínima del talón	Altura en retracción	Superficie del fondo	Modelo cilindro	Capacidad de aceite del cilindro	Peso (incl. cilindro)
SOH-10-6	75 kN	136 mm	20 mm	294 mm	215 x 190 mm	RC-106	224 cm ³	27 kg
	8,5 USton	5.35 in	.79 in	11.57 in	8.46 x 7.48 in		13.67 in ³	59 lbs
SOH-23-6	178 kN	157 mm	30 mm	315 mm	300 x 260 mm	RC-256	528 cm ³	45 kg
	20 USton	6.18 in	1.18 in	12.40 in	11.81 x 10.24 in		32.19 in ³	99 lbs



EIS 70.112-2 08/99 Rev. B

1.0 BELANGRIJKE INSTRUCTIES BIJ ONTVANGST

Controleer alle onderdelen op transportschade. Als er sprake is van transportschade waarschuw dan onmiddellijk de vervoerder. Transportschade valt NIET onder de garantie. De vervoerder is aansprakelijk voor alle kosten van reparatie of vervanging als gevolg van beschadiging tijdens vervoer.

VEILIGHEID VOOROP!

Lees alle opmerkingen, waarschuwingen en instructies, aangebracht op, of verpakt bij elk produkt. Volg alle veiligheidsvoorschriften nauwkeurig op ter voorkoming van persoonlijk letsel en/of schade aan eigendommen, tijdens het in bedrijf stellen en hebben van het systeem.

Enerpac is niet aansprakelijk voor schade of letsel, voortvloeiend uit onveilig gebruik van het produkt, gebrek aan onderhoud, onjuiste produkt en/of systeem toepassing. Neem contact op met Enerpac wanneer er twijfel bestaat over de toepassingen en voorzorgsmaatregelen ten aanzien van de veiligheid. **GEBRUIK ALLEEN ENERPAC OLIE. BIJ GEBRUIK VAN ANDERE OLIE VERVALT UW GARANTIE.**

2.0 PRODUKT BESCHRIJVING

De Enerpac SOH-machinevijzel bestaat uit een stalen vijzelhuis en een enkelwerkende, veerretour cilinder. Door middel van een Enerpac pomp wordt de cilinder plunjer uitgestuurd en de hefteen omhoog gedrukt. De ondersteuningsvoeten van de vijzel zijn uitschuifbaar voor verhoogde stabiliteit tijdens het heffen. Zie tabel A op blz. 18 voor specificaties.

De hefteen van de vijzel is verstelbaar in 3 hoogteposities op de hefplaat: til de hefteen op, trek deze uit de sleuven van de hefplaat en plaats de hefteen in de gewenste positie.

3.0 VEILIGHEIDSINFORMATIE

Ter voorkoming van persoonlijk letsel en beschadigingen aan eigendommen dient u de volgende waarschuwingen en andere belangrijke voorschriften nauwkeurig op te volgen.



WAARSCHUWING: Om persoonlijk letsel en/of schade aan de uitrusting te voorkomen, overtuig u ervan dat alle in het hydraulische systeem opgenomen componenten de toelaatbare druk van 700 bar kunnen weerstaan.



WAARSCHUWING: Ga niet boven de aangegeven werkdruk of capaciteit uit. Hef nooit een last zwaarder dan de capaciteit van de cilinder. Overbelasting leidt tot schade en uitval van apparatuur en kans op lichamelijk letsel. De cilinders zijn geschikt voor een werkdruk tot 700 bar. Sluit op de cilinders geen pomp aan die een werkdruk hoger dan 700 bar kan leveren.



WAARSCHUWING: Vermijdt excentrische belasting ter voorkoming van te zware krachten op de cilinder. Verdeel de last gelijkmatig over het zadeloppervlak.



WAARSCHUWING: Zorg altijd voor een stabiele, vlakke en solide ondergrond voordat met heffen wordt begonnen.



WAARSCHUWING: Voorkom persoonlijk letsel en schade. Gebruik de vijzel alleen nadat de ondersteuningsvoeten geheel zijn uitgeschoven en geborgd.



GEVAARLIJK: Voorkom persoonlijk letsel. Plaats nooit uw handen of voeten tussen de cilinder en de last.



WAARSCHUWING: Begeef u nooit onder lasten die door hydraulische apparatuur worden ondersteund. Ondersteun de last met blokken om de last in positie te houden.



WAARSCHUWING: Gebruik een hydraulische pomp of cilinder **NOOIT** wanneer koppelingen niet zijn aangesloten. Zet nooit ontkoppelde koppelingen onder druk.



VOORZICHTIG: Vermijd scherpe bochten en knikken in hydraulische slangen ter voorkoming van inwendige beschadiging.

4.0 IN BEDRIJFSTELLEN

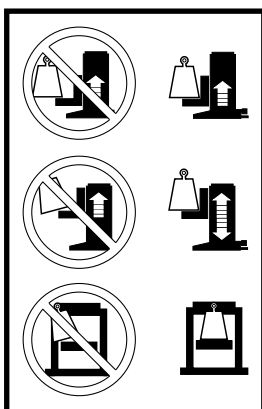


BELANGRIJK: Overtuig u ervan dat iedere gebruiker volledig begrip heeft van alle instructies, veiligheidsvoorschriften, waarschuwingen en de werking van deze apparatuur om onjuist gebruik te voorkomen. Raadpleeg uw leverancier indien u twijfelt omtrent juist gebruik, de toepassing en (plaatselijke) voorschriften.

4.1 Voor het heffen van de last

Houd het contactvlak tussen hefteen en last vrij van olie en vet om het afglijden van de last te voorkomen.

Overtuig u ervan dat de last geheel en gelijkmatig over het contactvlak van de hefteen is verdeeld om buigen van de hefteen te vermijden.



4.2 Gebruik van pomp en vizel

Raadpleeg de bij de pomp meegeleverde handleiding voor het juiste gebruik en de toepassingen.

Bij gebruik van een handpomp

HANDPOMP ZONDER STUURVENTIEL: Sluit het kraantje (ontlastklep) van de handpomp en beweeg de pompstang op en neer om de cilinderplunjer uit te sturen. Open de ontlastklep op de pomp om de cilinderplunjer in te sturen. De retourveer in de enkelwerkende cilinder stuurt de plunjer in.

BELANGRIJK: Open het kraantje (ontlastklep) op de pomp langzaam om de last langzaam en gecontroleerd te laten zakken.

Motorpompen

Zet het stuurventiel op de pomp in de uitgaande positie (poort A open) om de plunjer uit te sturen. Om de plunjer in te sturen schakelt u het stuurventiel in de retourpositie.

4.3 Ontluchten van het systeem

Stuur de plunjer enkele malen in en uit zonder druk op te bouwen. Het hydraulisch systeem is ontlucht zodra de plunjer een gelijkmatige beweging maakt.

5.0 ONDERHOUD EN SERVICE

Onderhoud is noodzakelijk indien lekkage of slijtage zich voordoet. Inspecteer regelmatig de conditie van alle onderdelen om te bepalen of onderhoud en service nodig is. Kant en klare reparatie sets zijn beschikbaar voor snelle uitwisseling van versleten of beschadigde onderdelen.



BELANGRIJK: Alleen gekwalificeerde hydraulische technici zijn bevoegd onderhoud en reparaties uit te voeren. Neem hiervoor contact op met uw Enerpac leverancier.

- Controleer regelmatig de conditie van alle componenten in het hydraulische systeem op slijtage of beschadigingen. Vervang beschadigde componenten.
- Voorkom oververhitting: de hydraulische olie mag niet warmer worden dan 60°C.
- Houd het systeem en componenten schoon.
- Controleer regelmatig of koppelingen en fittingen nog goed bevestigd zijn. Slecht vastgedraaide koppelingen en fittingen kunnen lekkage veroorzaken.
- Ververs hydraulische olie in uw systeem als beschreven in de handleiding van de pomp.
- **BELANGRIJK:** De geleidingsbanen van de hefplaat dienen altijd goed gesmeerd te zijn.

6.0 STORINGEN VERHELPEN

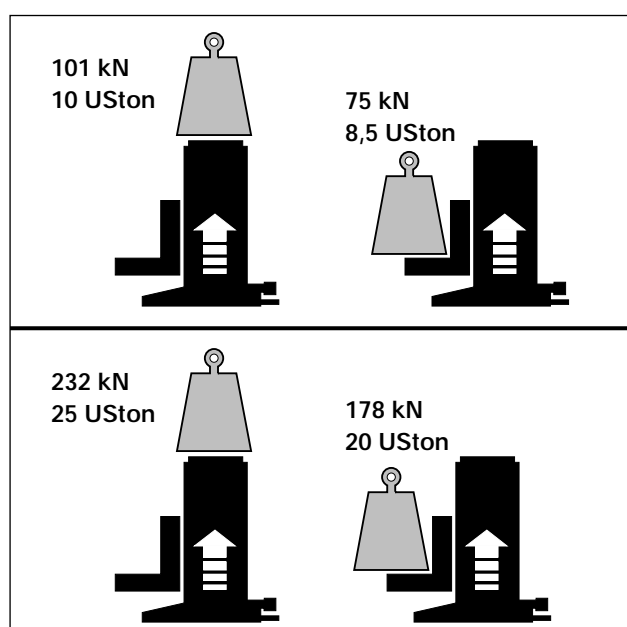
De storingstabel §6.1 op bladzijde 18 is bedoeld als hulpmiddel bij het opsporen en vaststellen van problemen.

6.1 STORINGSTABEL

PROBLEEM	MOGELIJKE OORZAAK	OPLOSSING
1. Cilinderplunjer loopt niet uit, of slechts langzaam of stotend.	A. Te weinig olie in het pompreservoir. B. Ontlastklep van de pomp open. C. Koppelingen/fittingen zijn niet goed aangedraaid. D. Lucht in het systeem E. Plunjer zit vast.	A. Vul pompreservoir met olie. Lees de pompinstructies. B. Sluit de ontlastklep. C. Draai koppelingen en fittingen vast. D. Ontlucht het systeem overeenkomstig §4.3. E. Controleer de cilinder en plunjer op beschadigingen. Laat de reparatie uitvoeren door een ENERPAC technicus.
2. Cilinderplunjer loopt wel uit, maar houdt de druk niet vast.	A. Lekkage in olieaansluitingen. B. Beschadigde afdichtingen. C. Inwendige beschadiging van de pomp.	A. Draai koppelingen en fittingen vast. B. Lokaliseer de lekkages en laat de reparatie uitvoeren door een ENERPAC technicus. C. Laat de reparatie uitvoeren door een ENERPAC technicus.
3. Cilinder loopt langzaam, gedeeltelijk of helemaal niet terug.	A. Ontlastklep van de pomp dicht. B. Te veel olie in pompreservoir. C. Koppelingshelften niet aaneengesloten. D. Lucht in het systeem. E. Beschadiging van de plunjer.	A. Open de ontlastklep. B. Verlaag het olieniveau. Lees de pompinstructies. C. Sluit koppelingshelften goed tegen elkaar aan. D. Ontlucht overeenkomstig §4.3. E. Laat de reparatie uitvoeren door een ENERPAC technicus.

TABEL A - SPECIFICATIES

Bestelnummer Vijzel	Hefcapaciteit (kN)	Hefslag (mm)	Laagste stand van hefteen (mm)	Hoogte bij ingetrokken plunjer (mm)	Bodem oppervlak (mm)	Bestelnummer cilinder	Olieinhoud cilinder (cm ³)	Gewicht (incl. cilinder) (kg)
SOH-10-6	75	136	20	294	215 x 190	RC-106	224	27
SOH-23-6	178	157	30	315	300 x 260	RC-256	528	45



Australia
ENERPAC,
Applied Power Australia Ltd.
Block V Unit 3 ,
Regents Park Estate
391 Park Road,
Regents Park NSW 2143
(P.O. Box 261) Australia
Tel: +61 297 438 988
Fax: +61 297 438 648

China
Shanghai Blackhawk
Machinery Co Ltd
15H Jinxuan Building
238 Nandan Road (E)
Shanghai, 200030, China
Tel: +86 21 6469 8732
Fax: +86 21 6469 8721

**France, Turkey, Greece,
Middle East, Africa**
ENERPAC S.A.
B.P. 200, Parc d'Activités
du Moulin de Massy
F-91882 Massy CEDEX
(Paris) France
Tel: +33 01 601 368 68
Fax: +33 01 692 037 50

**Germany, Sweden,
Denmark, Norway, Finland,
Eastern Europe, Austria,
Switzerland**
ENERPAC
Applied Power GmbH
P.O. Box 300113
D-40401 Düsseldorf,
Germany
Tel: +49 211 471 490
Fax: +49 211 471 49 28/40

**Holland, Belgium,
Luxembourg,**
ENERPAC B.V.
Storkstraat 25
P.O. Box 269
3900 AG Veenendaal,
Holland
Tel: +31 318 535 911
Fax: +31 318 525 613
+31 318 526 645

Hong Kong
ENERPAC
Room 907 Workingberg
Commercial Building
41-47 Marble Road,
North Point
Tel: +852-2561 6295
Fax: +852-2561 6772

India
ENERPAC
Hydraulic Technology
(India) Pvt Ltd
Plot No. A-571
MIDC, TTC Industrial Area
Mahape-400 701,
Navi Mumbai, India
Tel: +91 22 769 47 78
Fax: +91 22 769 84 73

Italy
ENERPAC
Applied Power Italiana S.p.A.
Via Canova 4,
20094 Corsico (Milano)
Tel: +39 2 486 111 00
Fax: +39 2 486 012 88

Japan
Applied Power Japan Ltd.
10-17 Sasame Kita-Machi
Toda-Shi, Saitama #335,
Tel: +81 048 421 2311
Fax: +81 048 421 8949

Mexico
ENERPAC Applied Power
Mexico S.A. de C.V.
Avenida Principal,
La Paz #100
Fracc. Industrial La Paz
42084 Pachuca, Hidalgo
Tel: +52 771 337 00
Fax: +52 771 838 00

Singapore
Applied Power Asia Pte Ltd
47 Jalan Pemimpin,
#01-02 & 01-03
Sin Cheong Bldg
Singapore 577200
Thomson Road,
P.O. Box 114
Singapore 915704
Tel: +65 258 16 77
Fax: +65 258 28 47

South Korea
ENERPAC
Applied Power Korea Ltd.
163-12 Dodang-Dong,
Choong-Ku, Buchun-shi,
Kyunggi-Do
Republic of Korea
Tel: +82 32 675 08 36
Fax: +82 32 675 30 02

Spain, Portugal
ENERPAC Applied Power
International S.A.
Av. de Valgrande, 14 Nav. 12
Polígono Industrial
28108 Alcobendas (Madrid),
Spain
Tel: +34 1 661 11 25
Fax: +34 1 661 47 89

United Kingdom, Ireland
ENERPAC Limited
Unit 3 Colemeadow Road
North Moons Moat, Redditch
Worcester B98 9BP
United Kingdom
Tel: +44 01527 598 900
Fax: +44 01527 585 500

**USA, Canada, Latin
America and Caribbean**
ENERPAC
P.O. Box 3241,
6101 N. Baker Road
Milwaukee, WI 53209
USA
Tel: +1 414 781 66 00
Fax: +1 414 781 10 49
(for User Inquiries)
+1 800 433 2766
(for Distributor)
Inquiries & Orders)
+1 800 628 0490

Canada
Fax: +1 800 426 4129
(for User Inquiries)
+1 800 426 2284
(for Distributor
Inquiries & Orders)

Internet:
www.enerpac.com

e-mail:
info@enerpac.com