

▼ Von links nach rechts: CLP-2002, CLP-5002



- **Äußerst flache Zylinder für die Verwendung bei sehr geringem Freiraum**
- **Sicherungsmutter für mechanisches Halten der Last**
- **Einfachwirkend ohne Federrückzug**
- **Optional spezielle Plastiksicht für erhöhten Korrosionsschutz sowie niedrigere Reibung für verbesserte Funktion**
- **Mit Abspritzbohrung zur Hubbegrenzung**
- **Alle Modelle sind serienmäßig mit CR-400 Kupplungsmuffe mit Staubkappe ausgestattet.**

▼ Nur der extrem flache CLP-Zylinder passt in diesen begrenzten Raum. Das V-82 Nadelventil wird verwendet, um die Zylindergeschwindigkeit zu kontrollieren.



Die flachsten Hubzylinder für schwerste Lasten



Druckstücke

Alle Zylinder der CLP-Serie werden mit aufschraub- und austauschbaren Druckstücken mit einem

maximalen Tiltwinkel von bis zu 5° geliefert.



Manometer

Vermeiden Sie Überlastungen der Hydraulikgeräte. Lesen Sie den Katalogteil

'Systemkomponenten'. Dort finden Sie eine große Auswahl an Manometern.

Seite: **118**



Schläuche

Enerpacs Lieferprogramm umfaßt eine vollständige Reihe hochwertiger Hydraulikschläuche. Zur

Vervollständigung Ihres Systems sollten Sie nur Enerpac Hydraulikschläuche verwenden.

Seite: **120**

Zylinder-typ	Hub	Modell-nummer*	Wirksame Kolbenfläche	Ölvolumen
t (kN)	(mm)		(cm ²)	(cm ³)
60 (606)	50	CLP-602	86,6	432
100 (1027)	50	CLP-1002	146,8	734
160 (1619)	45	CLP-1602	231,3	1040
200 (1999)	45	CLP-2002	285,6	1285
260 (2567)	45	CLP-2502	366,8	1650
400 (3916)	45	CLP-4002	559,5	2517
520 (5114)	45	CLP-5002	730,6	3287

* Wenden Sie sich bitte an Enerpac für weitere Informationen

Einfachwirkende Flachzylinder mit Sicherungsmutter

i **Geschwindigkeitsdiagramm**
Um die Ausfahrgeschwindigkeit Ihres Zylinders festzustellen, verweisen wir auf das Geschwindigkeitsdiagramm für Zylinder in unseren 'Gelben Seiten'.
Seite: 249

Zylinder mit Sicherungsmutter
Für Anwendungen die Zylinder mit Sicherungsmutter und größere Hübe benötigen eignet sich die **RACL** oder **CLL-Serie** von Enerpac.
Seite: 48

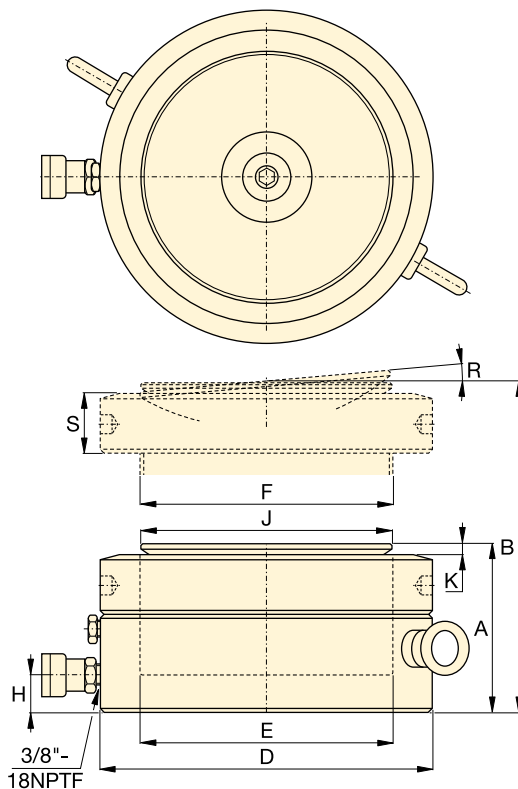
CLP Serie



Druckkraft:
60 - 520 t

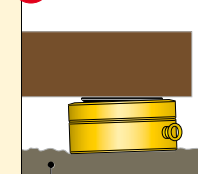
Hub:
45 - 50 mm

Max. Betriebsdruck:
700 bar



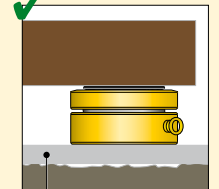
Alle Zylinder der CLP-Serie müssen auf einen sicheren Untergrund mit ausreichender Tragfähigkeit gestellt werden. Die Verwendung von Flachzylindern auf einen Boden mit unzureichender Tragfähigkeit wie Sand, Schlamm oder unebenen Flächen kann Beschädigungen des Zylinders verursachen!

FALSCH!



unebener Boden

RICHTIG!



ebener Boden

Weitere Sicherheitshinweise auf unseren 'Gelben Seiten'.

Seite: 240

Bauhöhe eingefahren A (mm)	Bauhöhe ausgefahren B (mm)	Außen-Ø D (mm)	Innen-Ø E (mm)	Kolbenstangen-Ø F (mm)	Ölanschluss-höhe H (mm)	Druckstück - Außen-Ø J (mm)	Kolbenüberstand eingefahren K (mm)	Druckstück max. Tiltwinkel R	Höhe Sicherungsmutter S (mm)	(kg)	Modellnummer*
125	175	140	105,0	Tr 104 x 4	19	96	6	5°	28	15	CLP-602
137	187	175	136,7	Tr 136 x 6	21	126	8	5°	31	26	CLP-1002
148	193	220	171,6	Tr 171 x 6	27	160	9	5°	40	44	CLP-1602
155	200	245	190,7	Tr 190 x 6	30	180	10	5°	43	57	CLP-2002
159	204	275	216,1	Tr 216 x 6	32	200	11	5°	44	74	CLP-2502
178	223	350	266,9	Tr 266 x 6	39	250	11	4°	55	134	CLP-4002
192	237	400	305,0	Tr 305 x 6	48	290	10	3°	62	189	CLP-5002