

LEISTER Welding-Pen R Heissluft-Gerät



Bedienungsanleitung vor Inbetriebnahme aufmerksam lesen und zur weiteren Verfügung aufbewahren.

ANWENDUNG

LEISTER Welding-Pen R ist ein für den Dauerbetrieb ausgelegtes Heissluftgerät. Durch die ergonomische Form und das leichte Gewicht ist das Gerät speziell für den Apparate- und Lüftungsbau geeignet.

Das luftgekühlte Heizelementrohr und die aufgeschraubte LEISTER-Ziehöse mit integriertem Heftschnabel machen das Gerät zum effizienten Werkzeug des Kunststoffschweissers.

- Schweißen von thermoplastischen Kunststoffen sowie auch einzelnen Elastoplasten in Form von Platten, Rohren, Profilen, Schäumen, Fliesen, und Bahnen.
- Folgende Verfahren sind möglich:
Draht- und Schmelzschweißen mittels LEISTER-Düsen.
- Heissluft-Schweissgerät Welding-Pen R wird mit Fremdluft (LEISTER-Gebläse oder Druckluft) betrieben.

- Digital-Anzeige von Temperatur
SOLL- und IST-Wert
- Temperatur stufenlos regelbar
- Heizelementschutz
- Gekühltes Schutzrohr





WARNUNG



Lebensgefahr beim Öffnen des Gerätes, da spannungsführende Komponenten und Anschlüsse freigelegt werden. Vor dem Öffnen des Gerätes Netzstecker aus der Steckdose ziehen.



Feuer- und Explosionsgefahr bei unsachgemäßem Gebrauch von Heissluftgeräten, besonders in der Nähe von brennbaren Materialien und explosiven Gasen.



Verbrennungsgefahr! Heizelementrohr und Düse nicht in heissem Zustand berühren. Gerät abkühlen lassen. Heissluftstrahl nicht auf Personen oder Tiere richten.



VORSICHT



Nennspannung die auf dem Gerät angegeben ist, muss mit der Netzspannung übereinstimmen.



FI-Schalter beim Einsatz des Gerätes auf Baustellen ist für den Personenschutz dringend erforderlich.



Gerät **muss beobachtet** betrieben werden. Wärme kann zu brennbaren Materialien gelangen, die sich ausser Sichtweite befinden



Gerät **vor Feuchtigkeit und Nässe schützen**.

PRÜFZEICHEN



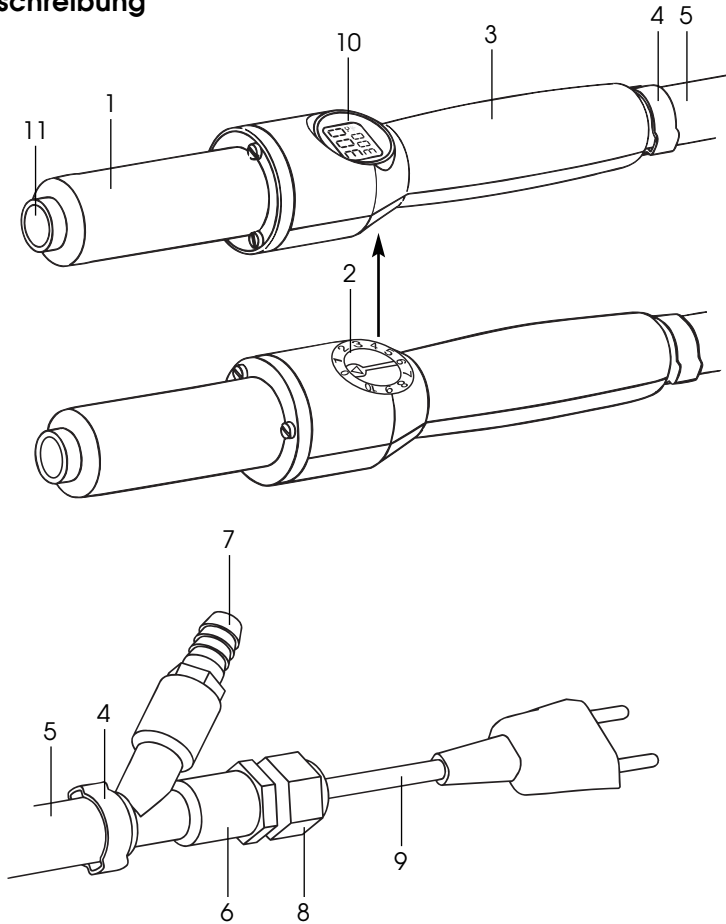
Das Gerät ist **CCA** zertifiziert (CENELEC Certification Agreement).

TECHNISCHE DATEN

Elektrische Sicherheit:  **Doppelt isoliert**

Spannung	V~	100	120	230
Frequenz	Hz	50/60	50/60	50/60
Leistung	W	450	600	1000
Temperatur	°C	20 – 600	20 – 600	20 – 600
Luftmenge	l/min.	>40	>40	>40
Druck	Pa	max. 10 ⁵ (dynamisch)		
Gewicht	g	1000 mit 3m Kabel, Luftschlauch und Y-Anschluss		
Masse	mm	ø 32/43 x 270		
Anschlussspannung nicht umschaltbar				

Gerätebeschreibung



1. Luftgekühltes Heizelementrohr

2. Drehknopf für
Temperatureinstellung

3. Handgriff

4. Schlauchbride

5. Luftschlauch

6. Y-Anschluss

7. Schlauchanschluss G 1/4" für
Luftquelle

8. Kabelverschraubung M16 x 1.5 für
Netzanschluss

9. Netzanschlussleitung

10. Digitale-Anzeige von Temperatur
SOLL- und IST Wert

11. Gewinde M14 für
Düsenverschraubung

LUFTVERSORGUNG**Gebälse:**

- Bei staubhaltiger Ansaugluft muss ein Luftfilter am Gebläse verwendet werden.
- Die Luftmenge kann mit einem LEISTER-Luftmengenregler am Gebläse eingestellt werden.

Druckluft:

- Bei Verwendung von Druckluft muss ein Druckreduzierventil sowie ein Öl- und Wasserabscheider vorgeschaltet sein.
- Die Luftmenge kann mit einem Luftmengenregler eingestellt werden.

BETRIEB**Betriebsbereitschaft**

- Nach Bedarf entsprechende Düse montieren.
- Luftversorgung über den **Schlauchanschluss (7)** anschliessen.
- Luftmenge mittels Luftmengenregler oder Druckreduzierventil einstellen.
ACHTUNG: Minimale Luftmenge gemäss technischen Daten Seite 2 einhalten.
- Gerät mit **Netzanschlussleitung (9)** am Netz anschliessen.
- Heisslufttemperatur ist mit dem roten **Drehknopf (2)** stufenlos einstellbar.
- Interne Elektronik regelt die Temperatur gemäss SOLL-Wert Vorgabe.
- Display blinkt bis 20°C vor Erreichen des SOLL-Wertes.
- Gerät nach dem Betrieb nachkühlen lassen!

Düsenwechsel

- Beim Düsenwechsel Gerät abkühlen, ansonsten nur mit Gabelschlüssel 17 mm oder Kombizange arbeiten.
- Heisse Düse nicht berühren und unbedingt auf feuerfeste Unterlage ablegen, da Feuergefahr.
- Düsen lassen sich leicht auf das gekühlte Heizelementrohr aufschrauben (M14).
- Es dürfen nur LEISTER-Düsen verwendet werden.

Digitale Anzeige (10)



IST-Wert
SOLL-Wert

Auflösung 5°C, 10°F



Error Meldung

L1... L99

Massnahmen bei Error-Meldung

- Drehen des **Drehknopfes für Temperatureinstellung (2)** auf Stellung 0, oder Gerät für 5 Sekunden vom Netz trennen (automatischer Reset der Elektronik).
- Gerät abkühlen lassen.
- Schlauchverbindung, Luftdurchfluss, Luftmenge und Stromversorgung überprüfen.
- Gerät wieder am Netz anschliessen.

Ist das Gerät nicht wieder funktionsbereit, LEISTER Service-Stelle kontaktieren und Fehlermeldung angeben.

ACHTUNG: Gerät nie ohne Luft betreiben!

Funktion Heizelementschutz Welding-Pen R

- Fließt keine Luft, wird die Heizung automatisch ausgeschaltet.
- Fließt zuwenig Luft, wird die Leistung durch die Elektronik reduziert und die Temperatur auf ca. 600°C gehalten. Wird die Luft weiter reduziert, schaltet die Heizung automatisch aus.

Zubehör

- Es darf nur LEISTER-Zubehör verwendet werden
- LEISTER-Luftmengenregler
- PVC-Luftschlauch
- Schlauchbride für Luftschlauch
- Rohrdüse ø 5 mm
- Ziehdüse mit Heftschnabel für: Draht ø 3 mm
Draht ø 4 mm
Profildraht 90 – 5.7 mm
- Ziehdüse ohne Heftschnabel für: Profildraht 90 – 7 mm

SCHULUNG

LEISTER Process Technologies sowie deren autorisierte Service-Stellen bieten kostenlose Kurse an im Bereich der Anwendungen (siehe Seite 1).

WARTUNG

- Schweisssdüse mit Drahtbürste reinigen.
- **Netzanschlussleitung (9)** auf Unterbruch und mechanische Beschädigungen überprüfen.

SERVICE UND REPARATUR

- Reparaturen sind ausschliesslich von autorisierten **LEISTER Service-Stellen** ausführen zu lassen. Diese gewährleisten **innerhalb 24 Stunden** einen fachgerechten und zuverlässigen **Reparatur-Service** mit Original-Ersatzteilen gemäss Schaltplänen und Ersatzteillisten.

GARANTIE UND HAFTUNG

- Garantieleistung und Haftung erfolgen gemäss Garantieschein sowie den jeweils gültigen allgemeinen Geschäfts- und Lieferbedingungen.
- LEISTER Process Technologies lehnt jegliche Garantie für Geräte ab, die nicht im Original-Zustand sind. Keinesfalls dürfen LEISTER-Geräte umgebaut oder verändert werden.

Technische Änderungen vorbehalten

Ihre autorisierte Service-Stelle:

