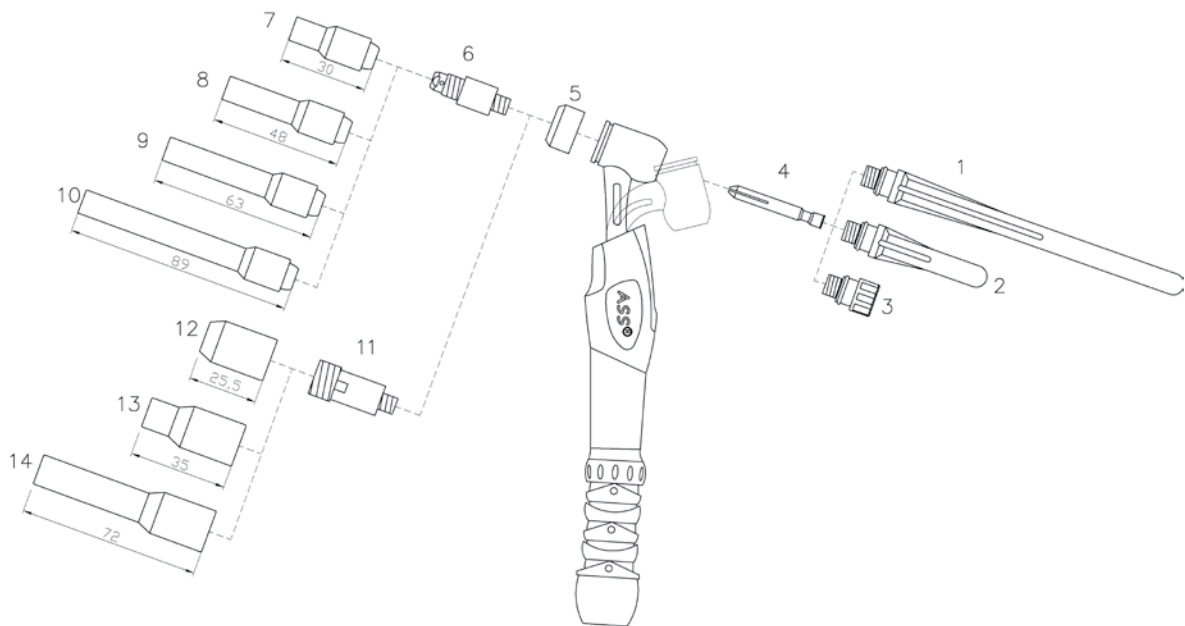


WIG-Verschleißteile

ASS 220 P-flex / ASS 400 P-flex, kurze Ausführung



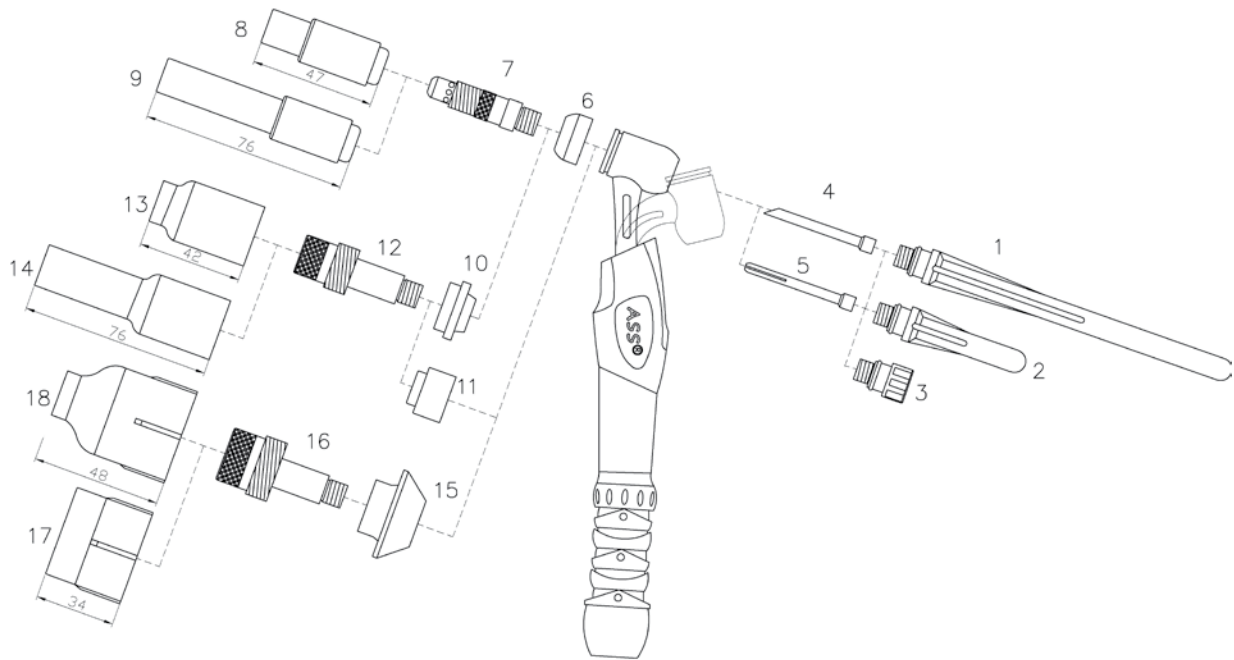
Pos.	Bezeichnung	Ø/Lg.	Artikel-Nr.
1	Brennerkappe lang		N1703312
2	Brennerkappe mittel		N1703212
3	Brennerkappe kurz		N1703112
4	Spannhülse geschlitzt	2,4/40mm	1401424
5	Isolator		1402201
6	Spannhülsegehäuse	2,4/33mm	1401624
7	Keram.Gasdüse Gr.4	6,5/29mm	13N08
	Keram.Gasdüse Gr.5	8,0/29mm	13N09
	Keram.Gasdüse Gr.6	9,5/29mm	13N10
	Keram.Gasdüse Gr.7	11,0/29mm	13N11
	Keram.Gasdüse Gr.8	12,5/29mm	13N12
	Keram.Gasdüse Gr.10	16,0/29mm	13N13
8	Keram.Gasdüse Gr.4	6,5/48mm	796F71
	Keram.Gasdüse Gr.5	8,0/48mm	796F72
	Keram.Gasdüse Gr.6	9,5/48mm	796F73
9	Keram.Gasdüse Gr.3	5,0/63mm	796F74
	Keram.Gasdüse Gr.4	6,5/63mm	796F75
	Keram.Gasdüse Gr.5	8,0/63mm	796F76
	Keram.Gasdüse Gr.6	9,5/63mm	796F77
	Keram.Gasdüse Gr.7	11,0/63mm	796F78
10	Keram.Gasdüse Gr.4	6,5/89mm	796F79
	Keram.Gasdüse Gr.5	8,0/89mm	796F80
	Keram.Gasdüse Gr.6	9,5/89mm	796F81

Pos.	Bezeichnung	Ø/Lg.	Artikel-Nr.
11	Gaslinse	2,4/35mm	1402324
12	Keram.Gasdüse Gr.4	6,5/25mm	53N58
	Keram.Gasdüse Gr.5	8,0/25mm	53N59
	Keram.Gasdüse Gr.6	9,5/25mm	53N60
	Keram.Gasdüse Gr.7	11,0/25mm	53N61
	Keram.Gasdüse Gr.8	12,5/25mm	53N62
13	Keram.Gasdüse Gr.5	8,0/35mm	53N59L
	Keram.Gasdüse Gr.6	9,5/35mm	53N60L
	Keram.Gasdüse Gr.7	11,0/35mm	53N61L
14	Keram.Gasdüse Gr.4	6,5/72mm	53N58XL
	Keram.Gasdüse Gr.5	8,0/72mm	53N59XL
	Keram.Gasdüse Gr.6	9,5/72mm	53N60XL

Holzer ASS ist in keiner Weise mit Binzel verbunden. Die Angaben dienen nur zu Ihrer Orientierung.

WIG-Verschleißteile

ASS 220 P-flex / ASS 400 P-flex



Pos.	Bezeichnung	Ø/Lg.	Artikel-Nr.
1	Brennerkappe lang		N1703312
2	Brennerkappe mittel		N1703212
3	Brennerkappe kurz		N1703112
4	Spannhülse abgeschrägt	1,6/50mm	N1706016A
	Spannhülse abgeschrägt	2,4/50mm	N1706024A
	Spannhülse abgeschrägt	3,2/50mm	N1706032A
	Spannhülse abgeschrägt	4,0/50mm	N1706040A
5	Spannhülse geschlitzt	1,6/50mm	N1706016G
	Spannhülse geschlitzt	2,4/50mm	N1706024G
	Spannhülse geschlitzt	3,2/50mm	N1706032G
	Spannhülse geschlitzt	4,0/50mm	N1706040G
6	Isolator		1402206
7	Spannhülsegehäuse	1,6/47mm	N1707016
	Spannhülsegehäuse	2,4/47mm	N1707024
	Spannhülsegehäuse	3,2/47mm	N1707032
	Spannhülsegehäuse	4,0/47mm	N1707040
8	Keram.Gasdüse Gr.12	19,0/47mm	10N44
	Keram.Gasdüse Gr.10	16,0/47mm	10N45
	Keram.Gasdüse Gr.8	12,5/47mm	10N46
	Keram.Gasdüse Gr.7	11,0/47mm	10N47
	Keram.Gasdüse Gr.6	9,5/47mm	10N48
	Keram.Gasdüse Gr.5	8,0/47mm	10N49
	Keram.Gasdüse Gr.4	6,5/47mm	10N50
9	Keram.Gasdüse Gr.7	11,0/76mm	10N47L
	Keram.Gasdüse Gr.6	9,5/76mm	10N48L
	Keram.Gasdüse Gr.5	8,0/76mm	10N49L
10	Isolator		N1705600
11	Isolator		1402211

Pos.	Bezeichnung	Ø/Lg.	Artikel-Nr.
12	Gaslinse	1,6/50mm	N1707116
	Gaslinse	2,4/50mm	N1707124
	Gaslinse	3,2/50mm	N1707132
	Gaslinse	4,0/50mm	N1707140
13	Keram.Gasdüse Gr.8	12,5/41mm	54N14
	Keram.Gasdüse Gr.7	11,0/41mm	54N15
	Keram.Gasdüse Gr.6	19,5/41mm	54N16
	Keram.Gasdüse Gr.5	8,0/41mm	54N17
	Keram.Gasdüse Gr.4	6,5/41mm	54N18
	Keram.Gasdüse Gr.12	17,5/41mm	54N19
14	Keram.Gasdüse Gr.8	12,5/78mm	54N14L
	Keram.Gasdüse Gr.7	11,0/78mm	54N15L
	Keram.Gasdüse Gr.6	9,5/78mm	54N16L
	Keram.Gasdüse Gr.5	8,0/78mm	54N17L
	Keram.Gasdüse Gr.4	6,5/78mm	54N18L
15	Isolator		1402215
16	Gaslinse	1,6/50mm	N1707216
	Gaslinse	2,4/50mm	N1707224
	Gaslinse	3,2/50mm	N1707232
	Gaslinse	4,0/50mm	N1707240
17	Keram.Gasdüse Gr.16	25,4/31mm	53N89
18	Keram.Gasdüse Gr.8	12,5/48mm	57N74
	Keram.Gasdüse Gr.6	9,5/48mm	57N75
	Keram.Gasdüse Gr.12	19,0/48mm	53N87
	Keram.Gasdüse Gr.10	16,0/48mm	53N88

Holzer ASS ist in keiner Weise mit Binzel verbunden. Die Angaben dienen nur zu Ihrer Orientierung.

tel.: +43 (0) 76 73 - 44 67

office@holzer-ass.at

www.holzer-ass.at