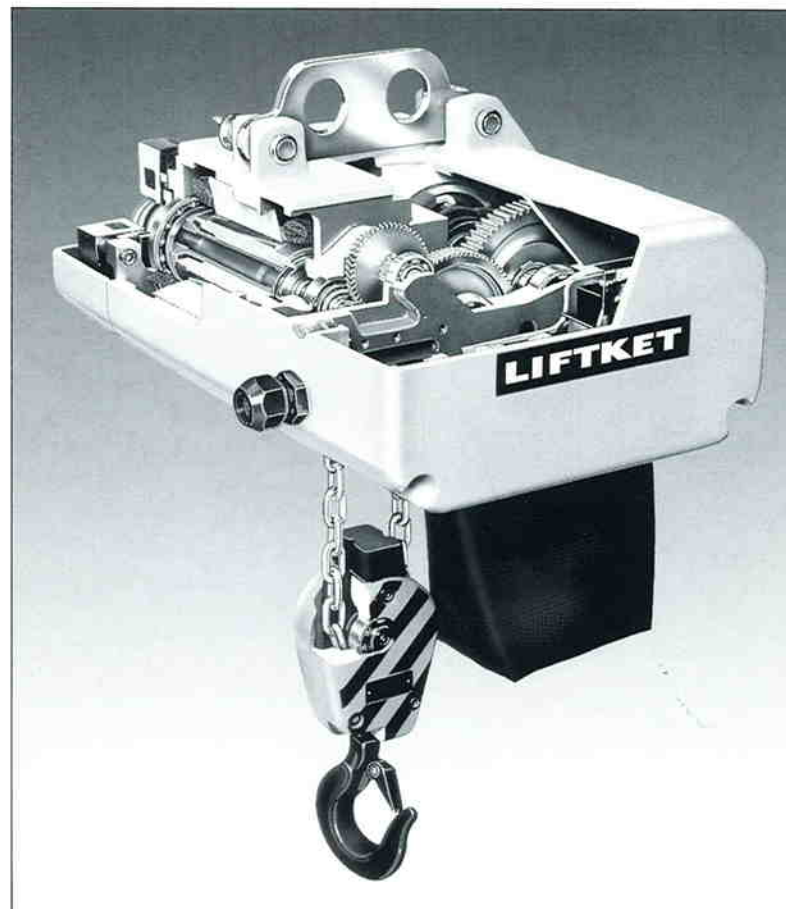


Ersatzteilliste

für LIFTKET Elektrokettenzüge und Fahrwerke



H454/03023-...1
H454/02023-...
H454/01003-...
H454/00506-...
...

Hinweise für den Gebrauch der Ersatzteilliste

Die Ersatzteilliste wurde in Baugruppen gegliedert, die jeweils mit Großbuchstaben bezeichnet sind. Eine Übersicht über diese Baugruppen bietet Blatt A. Für das Auffinden des jeweiligen Ersatzteiles muß die entsprechende Baugruppe aufgesucht werden, in der das gesuchte Teil enthalten ist. Jeder Baugruppe gehen eine oder mehrere Explosivdarstellungen, bzw. Skizzen voraus, aus denen die Ersatzteil-Bild-Nummer des gewünschten Teils ersichtlich ist. Daraus ergibt sich in den nachfolgenden tabellarischen Darstellungen die Ersatzteil-Bestellnummer. Die grau unterlegten Ziffern beschreiben die Anzahl, in der das gleiche Teil in einem Elektrokettenzug bzw. Fahrwerk verbaut ist. Stand für diese Ersatzteilliste ist der 31.12.1993.

Für nach diesem Stichtag wirksam gewordene Produktionsänderungen werden am Ende der jeweiligen Baugruppe Ergänzungsblätter angefügt, aus denen der Zeitpunkt der Produktionseinführung ersichtlich ist.

Bitte nutzen Sie für Ersatzteilbestellungen das vorbereitete Bestellformular, in jedem Fall aber ist die Fabriknummer des jeweiligen Elektrokettenzuges vollständig anzugeben.

Bestellbeispiele

1. Bestellt werden soll: für LIFTKET
 Bauform:2; Typ: 250/1-12; Fabrik-Nr.: 323/92
 ein Stück Zugmagnet für Wechselstrombremse

- Ersatzteilliste Baugruppe B
- Ergänzungsblatt B "Hubwerk B 1-7 bei Ausführung mit Wechselstrom-Steermagneten und Bremshebel
- Ersatzteil-Bild-Nr.: B 139
- Bestellnummer: 20 OW300 22000

2. Bestellt werden soll: für LIFTKET - Elektrofahwerk
 Typ: EFN/b4+5/5+20; Flanschbreite: N; Fahrgeschwindigkeit:
 5+20m/min
 Einsatz für LIFTKET
 Bauform:2; Typ: 250/1-12; Fabrik-Nr.: 323/92
 zwei Stück verzahnte Laufrollen

- Ersatzteilliste Baugruppe N
- Elektrofahwerk mit einer oder zwei Geschwindigkeiten
- Ersatzteil-Bild-Nr.: N 15
- Bestellnummer: ST 39 050 011

für LIFTKET - Elektrokettenzüge

Bauform	2
Typ	250/1 - 12
Fabrik-Nr.	323/92

für LIFTKET - Fahrwerke

Typ	EFN/B4+5/5+20
Flanschbreite	N
Fahrgeschw. (bei Elektrofahwerk)	5+20m/min

Einsatz für LIFTKET -

Bauform	4
Typ	500/1-10
Fabrik-Nr.	211/91

bestellen wir folgende Ersatzteile:

Ersatzteil Bild-Nr.	Bezeichnung	Bestellnummer	Anzahl
B 139	Steermagnet m.1	20 OW300 22000	1
	Hubgeschw.		

bestellen wir folgende Ersatzteile:

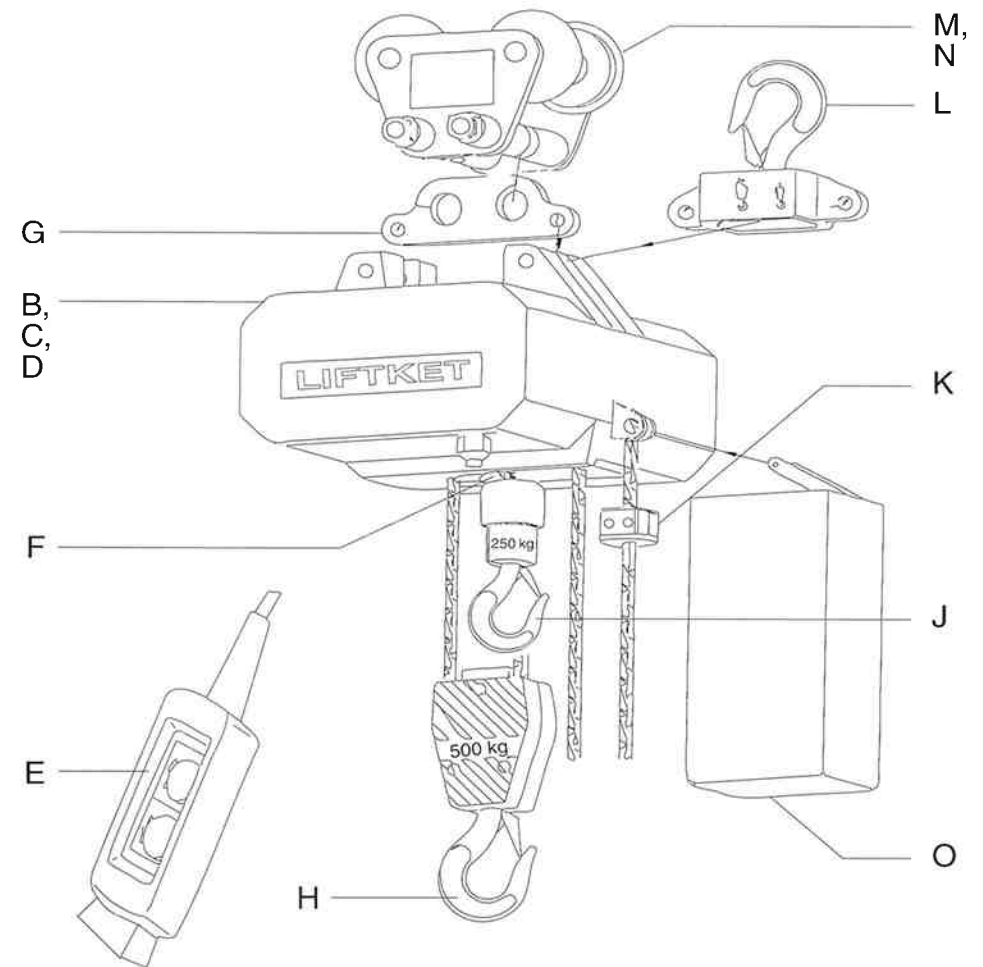
Ersatzteil Bild-Nr.	Bezeichnung	Bestellnummer	Anzahl
N 15	Laufrolle	ST 39050 011	2

Handfahwerk *
Haspelfahwerk *
Elektrofahwerk *

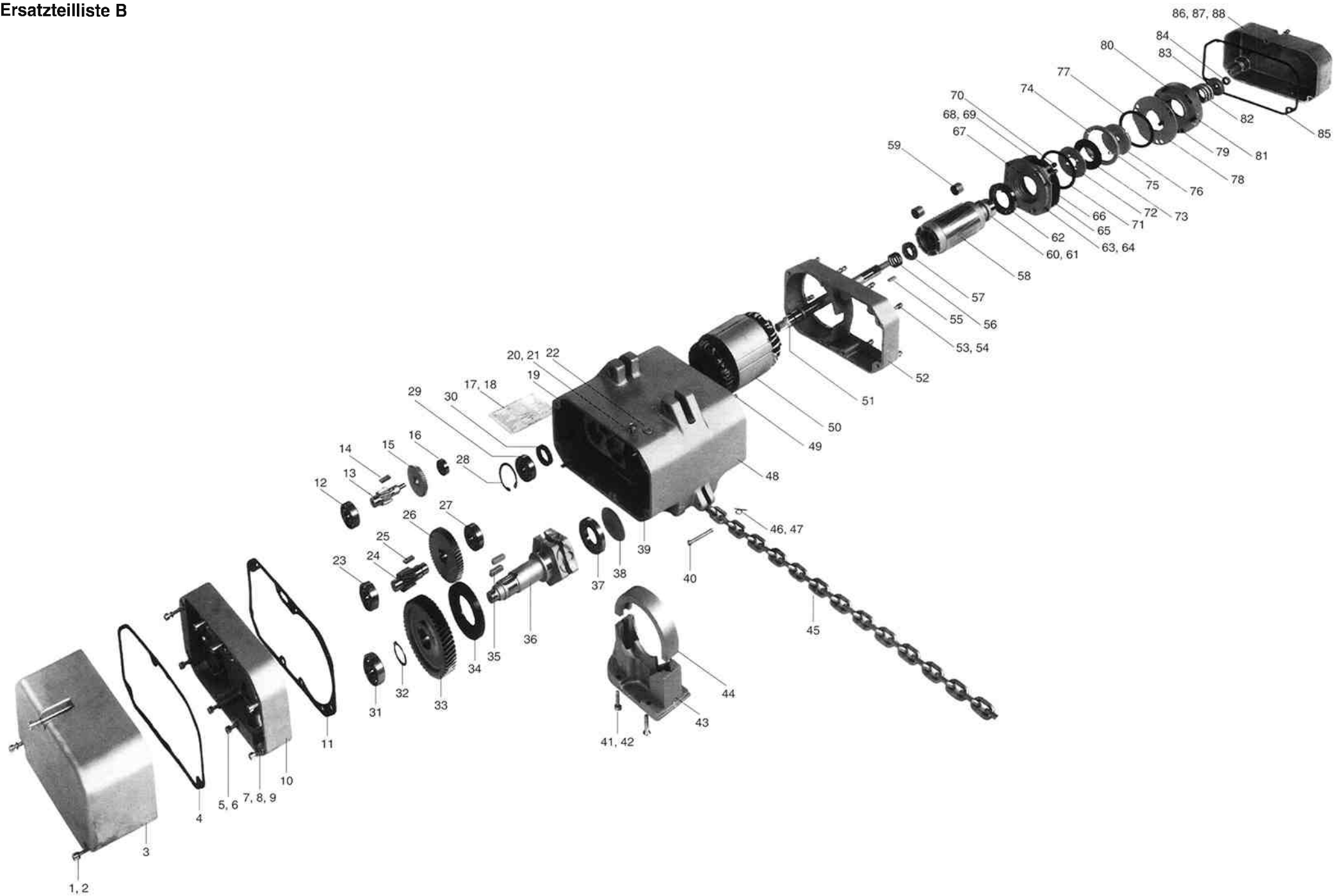
* nichtzutreffendes streichen

Elektrokettenzug LIFTKET - komplett Bild A

Baugruppen - Kennbuchstabe	Bezeichnung
B	Hubwerk
C	Elektrische Steuerung ; Direktsteuerung
D	Elektrische Steuerung ; Schützsteuerung
E	Steuertaster für Direkt- und Schützsteuerung
F	Elektrische Endschalter bei Schützsteuerung
G	Aufhängeöse
H	Hakenflasche
J	Hakengeschirr
K	Baugruppe Hubbegrenzer
L	Hakenaufhängung
M	Handfahrwerk, Haspelfahrwerk f. B 8.1, 9.1
N	Elektrofahrwerk mit einer bzw. zwei Geschwindigkeiten
O	Kettenspeicher



Ersatzteilliste B



Ersatzteilliste B - Hubwerk B1 - 5

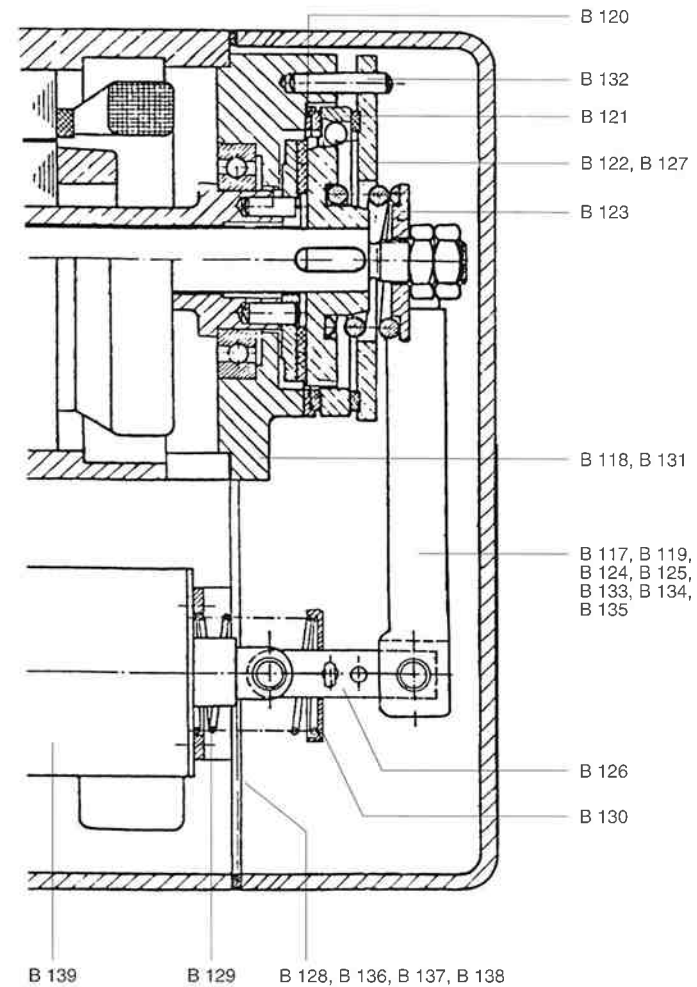
Ersatzteil Bild-Nr.	Bauform Typ	B 1 125/1-8 250/2-4	1.1 250/1-6 500/2-3	1.1 AK 150/1-6 300/2-3	1.1 AK 1 80/1-6	B 2 250/1-12 500/2-6	B 3 250/1-8/2 500/2-4/1	B 4 500/1-10 1000/2-5	B 4.1 1000/1-5 2000/2-2,5	B 4.2 1000/1-10 2000/2-5	B 5 500/1-10/2,5 1000/2-5/1,25	B 5 AK 500/1-10 1000/2-5
B 1	Zylinderschraube	3	72 00912 05016					72 00912 06014				
B 2	Federring	3	64 07980 00005					64 07980 00006				
B 3	Kappe f. Getriebed.	1	01 011 005	11 011 005				01 023 005				01 132 005
B 4	Dichtung	1	01 011 038					01 023 038				
B 5	Zylinderschraube	5	72 00912 06025			6		72 00912 06025				
B 6	Federring	5	64 07980 00006			6		64 07980 00006				
B 7	Blindstopfen	1						50 00100 02021				
B 8	Kabelverschraubung	2						50 00100 01021				
B 9	Kabelverschraubung	1						50 00100 01016				
B 10	Getriebedeckel	1	01 011 002	01 020,75 002			01 121 002/1	01 023 002/1		ST 01 040,5 002		01 132 002/1
B 11	Dichtung	1	01 011 039	01 020,75 039			01 023 039					
B 12	Lager	1	14 20012 18010					96 06001 00000				
B 13	Ritzelwelle III	1	01 020,75 011					01 121 011/1		96 06203 00000		
B 14	Paßfeder	1	23 A0505 00100					23 A0505 00100		ST 01 040,5 011	2 01 132 011/1	
B 15	Rad II	1	01 020,75 012					01 121 012/1		23 A0505 00160	23 A0505 00100	
B 16	Lager	1	14 20012 18010					96 00607 00000		ST 01 040,52 012	01 121 012/1	
B 17	Typenschild	1	01 011 041	01 020,75 041		01 023 041	01 121 041	01 032 041	ST 01 040,5 041	96 61900 00000	ST 01 042 041	2 96 00607 00000
B 18	Halbrundkerbnagel	4						83 01476 03005				01 132 041
B 19	Statorschraube	1	83 00417 06012					83 00417 06016				
B 20	Ölein- u. Auslaßschraube	2						72 00912 08010				
B 21	Dichtring	2						64 00000 08014				
B 22	Füllring	1						01 011 094				
B 23	Lager	1	14 20012 18010	96 06001 00000				96 06203 00000				
B 24	Ritzelwelle V	1	01 011 025	01 020,75 025		01 023 025		01 032 025	ST 01 040,5 025			01 032 025
B 25	Paßfeder	1	23 A0505 00100	23 A0505 00120		23 AB006 06150		23 AB006 06135	23 AB006 06170		2 23 AB006 06135	
B 26	Rad IV	1	01 011 027	01 020,75 027		01 023 027/1	01 121 027/1	01 032 027/1	ST 01 040,5 027			01 132 027/1
B 27	Lager	1	14 20012 18010	96 06001 00000		96 06203 00000			96 30203 00000			
B 28	Sicherungsring	1						64 00472 00042				64 00472 00042
B 29	Lager	1	96 06003 00000					96 06004 00000		64 00472 00037		64 00472 00042
B 30	Wellendichtring	1	64 10020 03007					64 10022 03507		96 61904 00000		96 06004 00000
B 31	Lager	1	96 06003 00000					96 06203 00000				
B 32	Sicherungsring	1	64 00471 00018	64 00471 00020				64 00471 00028				
B 33	Rad VI	1	01 011 028	01 02075 028		01 023 028		01 032 028	ST 01 040,5 028			01 032 028
B 34	Wellendichtring	1	64 10035 06210					64 10045 08010				
B 35	Paßfeder	1	23 AB006 06120	1 23 B0606 00180	2	23 AB008 07200		2 23 AB008 07230	2 23 AB008 07340		2 23 AB008 07230	
B 36	Abtriebswelle	1	01 011 026	01 02075 026		01 023 026/15		01 032 026	ST 01 040,5 026			01 032 026
B 37	Lager	1	96 06003 00000			96 16006 00000						
B 38	Deckel	1	01 011 037					01 023 037				
B 39	Zylinderstift	2						83 00007 06016				
B 40	Bolzen	1	09 01433 05045						09 01433 06055			
B 41	Zylinderschraube	4	72 00912 05016					72 00912 06020				
B 42	Federring	4	64 07980 00005					64 07980 00006				
B 43	Kettenführung	1	01 011 008			01 023 008		01 032 008			01 132 008	
B 44	Niederhalter	1	01 011 029			01 023 029/15		01 032 029			01 132 029	
B 45	Kette	47	04012 00001			47 05015 00001		47 07022 00001	47 07022 00003		47 07022 00001	
B 46	Scheibe	2	70 00125 00503					70 00125 00604				
B 47	Splint	2	79 00094 01616					79 00094 01616				

Ersatzteilliste B - Hubwerk B 5.1 - 9.1

Ersatz- teil Bild-Nr.	Bauform Typ	B 5.1 1000/1-5/1,25 2000/2-2,5/0,6	B 6 1000/1-8 2000/2-4	B 6.1 1600/1-10 3200/2-5	B 7 1000/1-6/1,5 2000/2-3/0,75	B 7.1 1600/1-6/1,5 3200/2-3/0,75	B 7.2 1000/1-10/2,5 2000/2-5/1,25	B 8.1 2500/1-8 5000/2-4	B 9.1 2500/1-8/2,5 5000/2-4/1,25
B 1	Zylinderschraube	3 72 00912 06014				72 00912 06030			
B 2	Federring	3 64 07980 00006				64 07980 00008			
B 3	Kappe f. Getriebed.	1 01 023 005				02 041 005			
B 4	Dichtung	1 01 023 038				02 041 038			02 151 038
B 5	Zylinderschraube	8 72 00912 06025				72 00912 08030			
B 6	Federring	8 64 07980 00006				64 07980 00008			
B 7	Blindstopfen	1				50 00100 02021			
B 8	Kabelverschraubung	1				50 00100 01021			
B 9	Kabelverschraubung	1				50 00100 01016			
B 10	Getriebedeckel	1 ST01 040,5 002	02 041 002			02 140,75 002		02 051 002	02 151 002
B 11	Dichtung	1 01 023 039				02 041 039			
B 12	Lager	1 96 06203 00000	96 RNA00 04902			96 06203 00000		02 051 039	
B 13	Ritzelwelle III	1 ST01 140,5 011	02 041 011	ST02 04,52 011	02 140,75 011		ST 02 04,52 011	96 NI000 02204	
B 14	Paßfeder	1 23 A0505 00160	2 23 A0807 00180	1		23 A0807 00180		02 051 011	
B 15	Rad II	1 ST 01 140,5 012	02 041 012	ST02 04,52 012		02 140,75 012/1	ST 02 040,52 012	02 051 012/1	
B 16	Lager	1 96 61900 00000	96 RNA00 4902	2 96 06001 00000	96 06001 00000	2	96 06001 00000	96 06204 00000	
B 17	Typenschild	1 ST01 140,5 041	02 041 041	ST02 04,52 041	02 140,75 041		ST02 145,75 041	02 142 041	02 051 041 02 151 041
B 18	Halbrundkerbnagel	4				83 01476 03005			
B 19	Statorschraube	1				83 00417 06016		2	83 00417 06016
B 20	Ölein- u. Auslaßschraube	2				72 00933 08010			
B 21	Dichtring	1				64 00000 08014			
B 22	Füllring	1				01 011 094			
B 23	Lager	1 96 06203 00000				96 06305 00000			96 NI000 00305
B 24	Ritzelwelle V	1 ST01 040,5 025	02 041 025	ST02 04,52 025	02 041 025		ST 02 04,52 025		02 051 025
B 25	Paßfeder	1 23 AB006 06170	2	23 AB010 08020				2	23 AB010 08280
B 26	Rad IV	1 ST01 140,5 027	02 041 027	ST02 04,52 027	02 140,75 027		ST 02 04,52 027		02 051 027
B 27	Lager	1 96 30203 00000				96 NI000 00305			
B 28	Sicherungsring	1 64 00472 00037				64 00472 00047			
B 29	Lager	1 96 61904 00000				96 RNU00 00204			
B 30	Wellendichtring	1 64 10022 03507				64 10030 04007			
B 31	Lager	1 96 06203 00000				96 06305 00000			96 NI000 00305
B 32	Sicherungsring	1 64 00471 00028				64 00471 00045			64 00471 00055
B 33	Rad VI	1 ST01 040,5 028	02 041 028	ST02 04,52 028	02 041 028		ST 02 04,52 028		02 051 028
B 34	Wellendichtring	1 64 10045 08010				64 10065 10010			64 10085 12010
B 35	Paßfeder	2 23 AB008 07340	23 B1409 00350	23 B1409 00450	23 B1409 00350		23 B1409 00450		23 AB016 10490
B 36	Abtriebswelle	1 ST01 040,5 026	02 041 026	ST02 04,52 026	02 041 026		ST 02 04,5 026		02 051 026
B 37	Lager	1 96 16006 00000				96 06305 00000			96 NI000 00305
B 38	Deckel	1 01 023 037				02 041 037			
B 39	Zylinderstift	2 83 00007 06016				83 00007 08020			83 00007 10020
B 40	Bolzen	1 09 01433 06055				09 01433 08070			09 01433 08070
B 41	Zylinderschraube	2 72 00912 06020				72 00912 08022			72 00912 10025
B 42	Federring	2 64 07980 00006				64 07980 00008			64 07980 00010
B 43	Kettenführung	1 01 132 008				02 041 008			02 051 008
B 44	Niederhalter	1 01 132 029				02 041 029			02 051 029
B 45	Kette	47 07022 00003	47 09027 00001	47 09027 00003	47 09027 00001	47 09027 00003	47 09027 00001		47 11031 00003
B 46	Scheibe	2 70 00125 00604				70 00125 00804			
B 47	Splint	2 79 00094 01616				79 00094 02016			

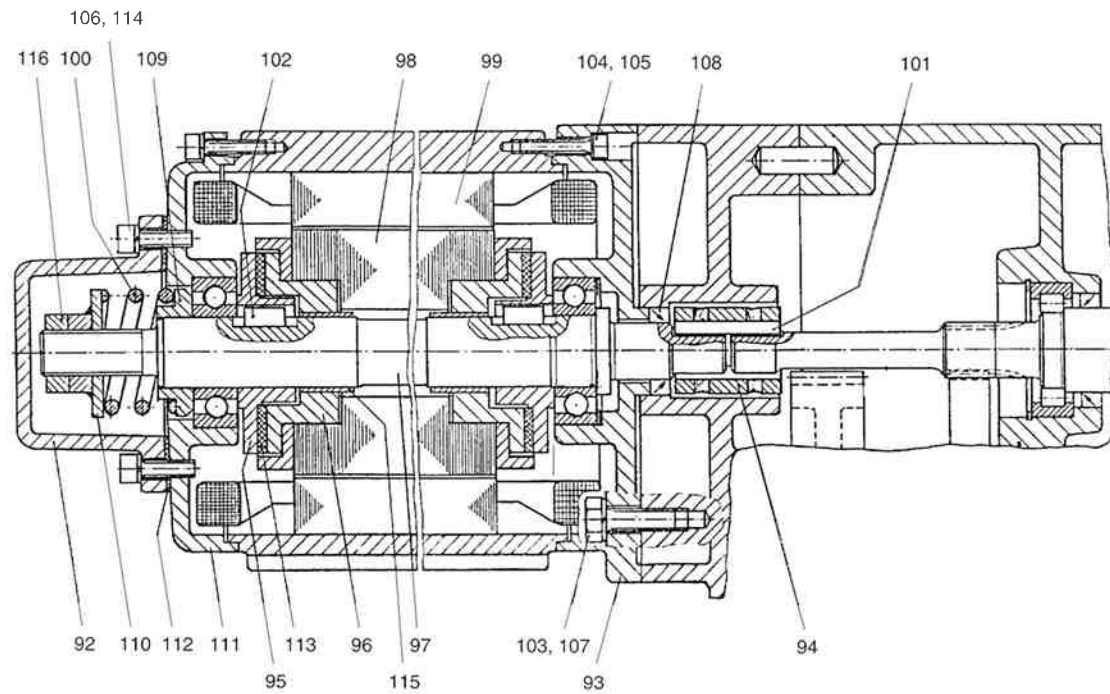
Ersatzteilliste B - Hubwerk B1 - 7 bei Ausführung mit Bremse mit Wechselstrom-Steermagneten und Bremshebel

Ersatzteil Bild-Nr.	Bezeichnung	B 1, 1.1	B 2 - 5	B 6, 7
B 117	Gewindestift m. Zapfen	2	83 00417 05015	83 00417 06016
B 118	Motordeckel	1 01 011 003	01 023 003	02 041 003
B 119	Bremshebel	1 01 011 006	01 023 006	02 041 006
B 120	Druckscheibe I	1	01 023 009	02 041 009
B 121	Bremsscheibe	1 01 011 017	01 023 015	02 041 015
B 122	Druckscheibe	1 01 011 016	01 023 016	02 041 016
B 123	Federteller	1 01 011 018	01 023 018	02 041 018
B 124	Skt.-Mutter	2	57 00439 00005	57 00439 00006
B 125	Lagerbolzen	2 01 011 020	01 023 020	02 041 020
B 126	Verbindungsstück	1	01 023 021	02 041 021
B 127	Druckplättchen	2 50 00040 01100	50 00040 01100	50 00040 01100
B 128	Halterung	1 01 011 032	01 023 032	02 041 032
B 129	Druckfeder	1 23 00001 00009	23 00001 00200	23 00001 00200
B 130	Federteller II	1	01 023 034	02 041 034
B 131	Zyl.-Stift	1 83 00007 06016	83 00007 06016	83 00007 08020
B 132	Zyl.-Stift	2 83 00007 06020	83 00007 06032	83 00007 08032
B 133	Buchse mit Bund	2 14 20008 12012	14 20008 12012	14 30010 16014
B 134	Gewindestift	2 83 00417 06030	83 00417 06030	83 00417 08040
B 135	Skt.-Mutter	2 57 00934 00006	57 00934 00006	57 00934 00008
B 136	Skt.-Mutter	4 57 00934 00004	57 00934 00004	57 00934 00004
B 137	Zyl.-Schraube	8 72 00912 04012	72 00912 04012	72 00912 04012
B 138	Federring	8 64 07980 00004	64 07980 00004	64 07980 00004
B 139	Steermagnet m. 1 Hubgeschwindigkeit	1 20 0W200 22000	20 0W300 22000	20 0W400 22000
B 139/1	Steermagnet m. 2 Hubgeschwindigkeiten	1	20 0W300 38000	20 0W400 38000

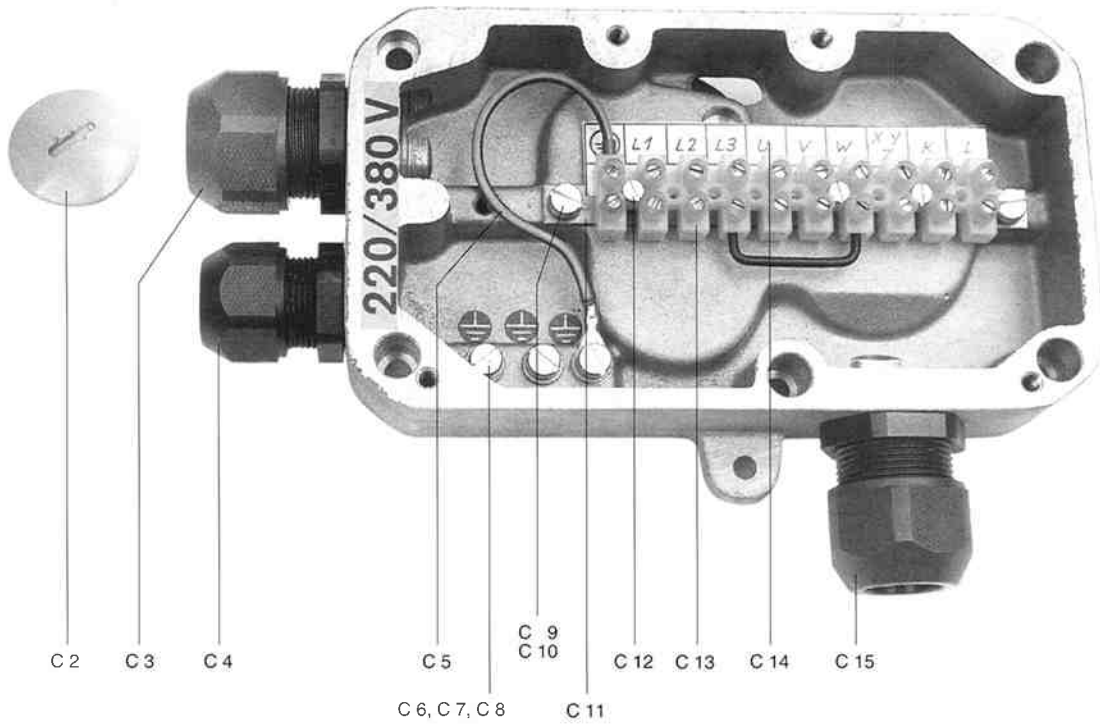


Ersatzteilliste B - Hubwerk B 9.1 - Ergänzung

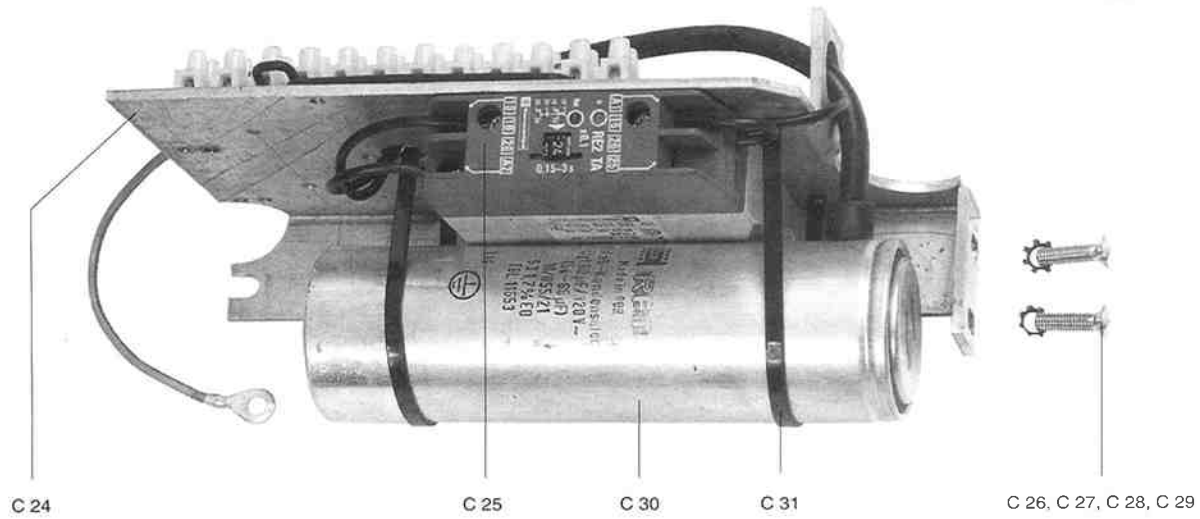
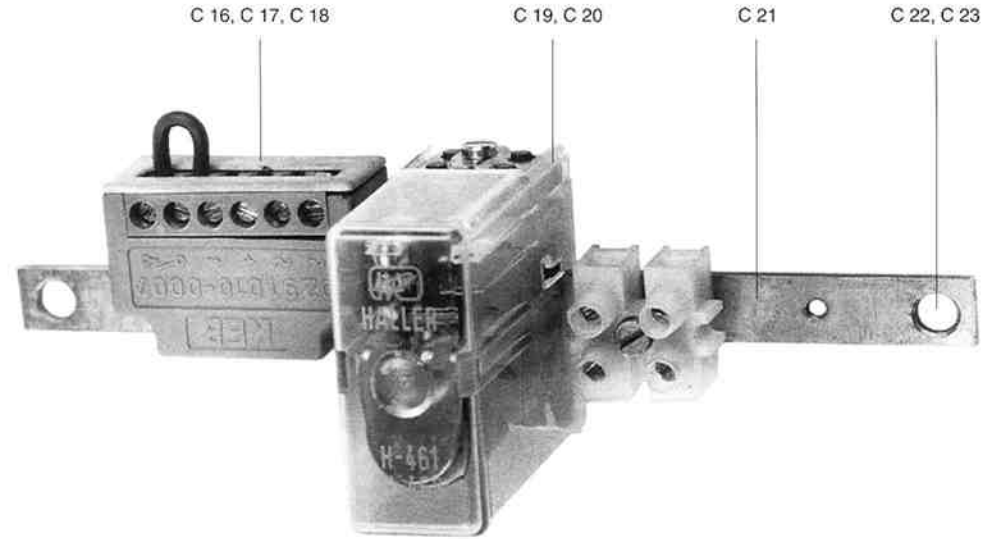
Ersatzteil Bild-Nr.	Bezeichnung	Ersatzteil-Nr.
B 92	Kappe für Rutschkupplung	1 02 151 005
B 93	Lagerschild A-Seite	1 02 151 006
B 94	Kupplungsmuffe	1 02 151 007
B 95	Kupplungsnaabe	2 02 151 019
B 96	Buchse 2	2 02 151 021
B 97	Motorwelle	1 02 151 030
B 98	Rotor	1 02 151 031
B 99	Wicklung	1 55 00012 00800
B 100	Druckfeder	1 23 00001 00603
B 101	Paßfeder	2 23 A0505 00360
B 102	Paßfeder	2 23 B0807 00140
B 103	Skt.-Schraube	4 72 00933 08025
B 104	Zyl.-Schraube	3 72 00912 05022
B 105	Federring	3 64 07980 00005
B 106	Federring	2 64 07980 00006
B 107	Federring	4 64 07980 00008
B 108	Wellendichtring	1 64 10020 03007
B 109	Druckstück	1 02 151 094
B 110	Federteller 2	1 02 151 095
B 111	Lagerschild B-Seite	1 02 151 096
B 112	Dichtung	1 02 151 097
B 113	Kupplungsbeleg	2 01 023 023
B 114	Zyl.-Schraube	2 72 00912 06022
B 115	Gleitlager	2 14 10025 28020
B 116	Skt.-Mutter	1 57 00936 16105



Ersatzteilliste C



nicht abgebildet sind: C 32 - Kappe
C 33 - Zylinderschraube
C 34 - Federring



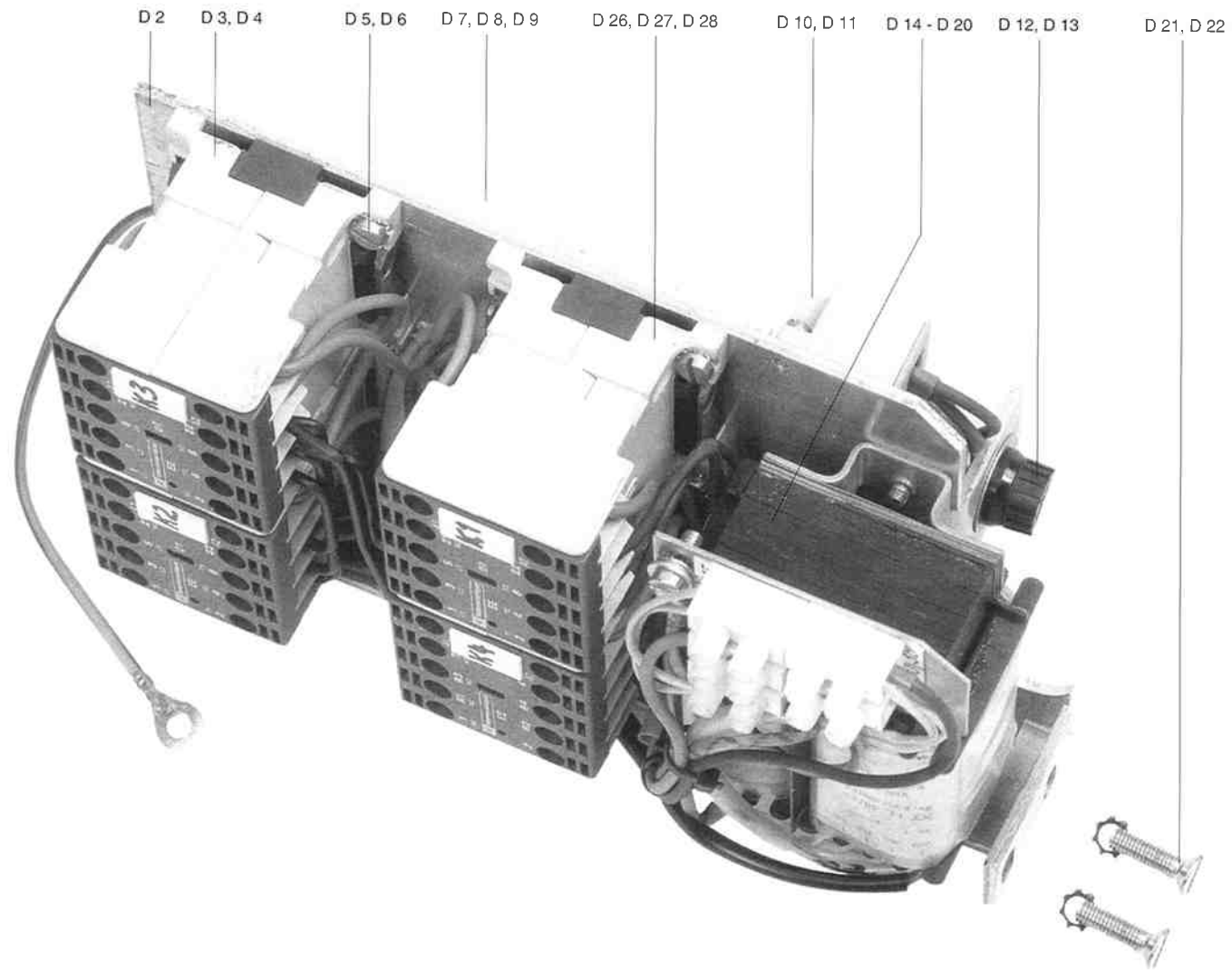
Ersatzteilliste C - Direktsteuerung für Gleichstromscheibenbremse

Ersatzteil Bild-Nr.	Bauform	B 1, B 1.1	B 1.1 AK, B 1.1 AK1	B 2, B 4, B 4.1, B 4.2	B 2 AK, B 2 AK 1	B 3, B 5, B 5.1	B 5 AK	B 6, B 6.1	B 7, B 7.1, B 7.2
C 1	Direktsteuerung kompl.	1 10 01710 000	10 00010 000	10 00010 000	10 00110 000	10 00210 000	10 00310 000	10 00410 000	10 00510 000
C 2	Blindverschraubung	1				50 00100 02021			
C 3	Verschraub.-Fahrwerk	1				50 00100 01021			
C 4	Verschraub.-Stromansch	1				50 00100 01016			
C 5	Cu-Litze grün/gelb	0,2 m				45 NYF00 105GG			
C 6	Zyl.-Schraube	3				72 00084 05010			
C 7	Zahnscheibe	3				70 06797 0A503			
C 8	Scheibe	3				70 00125 00503			
C 9	Zyl.-Schraube	1				72 00084 05010			
C 10	Federring	2				64 00127 00503			
C 11	Leiste	1				01 023 033			
C 12	Zyl.-Schraube	3				72 00084 03014			
C 13	Klemmleiste	1				20 00000 00012			
C 14	Bezeichnungsleiste	1							
C 15	Verschraubung - Taster	1				50 00100 01021			
C 16	Gleichrichter	1 20 00040 00040	20 00040 00060	20 00040 00040	20 00040 00060	20 00040 00040		20 00060 00040	
C 17	Zyl.-Schraube	2				72 00084 04012			
C 18	Zahnscheibe	2				70 06797 0A403			
C 19	Stromschalter	1				20 00040 00071			20 00040 00071
C 20	Zyl.-Schraube	2				72 00084 03014			72 00084 03014
C 21	Haltewinkel	1				01 023 030			01 023 030
C 22	Zyl.-Schraube	2				72 00084 04012			72 00084 04012
C 23	Zahnscheibe	2				70 06797 0A403			70 06797 0A403
C 24	Grundblech	1	11 011 001		11 023 001		11 023 001		
C 25	Zeitrelais	1	20 00060 01010		20 00060 01010		20 00060 01010		
C 26	Senkschraube	2	72 00963 04016		72 00963 04016		72 00963 04016		
C 27	Skt.-Mutter	2	57 00934 00004		72 00934 00004		72 00934 00004		
C 28	Scheibe	2	70 00125 00403		70 00125 00403		70 00125 00403		
C 29	Zahnscheibe	2	70 06797 0A403		70 06797 0A403		70 06797 0A403		
C 30	Motoranlaufkondensator	1	20 00010 00016		20 00010 00060		20 00010 00120		
C 31	Kabelbinder	2	50 00100 03300		50 00100 03300		50 00100 03300		
C 32	Kappe	1 01 011 005	11 011 005	01 023 005	11 023 005	01 023 005	11 023 005	02 041 005	
C 33	Zyl.-Schraube	3 72 00912 05016	72 00912 05045	72 00912 06014	72 00912 06060	72 00912 06014	72 00912 06060	72 00912 08030	
C 34	Federring	3 64 07980 00005			64 07980 00006			64 07980 00008	

Ersatzteilliste C - Direktsteuerung für Wechselstrombremse (mit Bremshebel und Steuermagnet)

Ersatz- teil Bild-Nr.	Bauform	B 1, B 1.1	B 1.1 AK, B 1.1 AK1	B 2, B 4	B 2 AK, B 2 AK 1	B 3, B 5	B 5 AK	B 6	B 7
C 1	Direktsteuerung kompl.	1							
C 2	Blindverschraubung	1				50 00100 02021			
C 3	Verschraub.-Fahrwerk	1				50 00100 01021			
C 4	Verschraub.-Stromanschl.	1				50 00100 01016			
C 5	Cu-Litze grün/gelb	0,2 m				45 NYF00 105GG			
C 6	Zyl.-Schraube	3				72 00084 05010			
C 7	Zahnscheibe	3				70 06797 0A503			
C 8	Scheibe	3				70 00125 00503			
C 9	Zyl.-Schraube	2				72 00912 05010			
C 10	Federring	2				64 07980 00005			
C 11	Leiste	1				01 023 033			
C 12	Zyl.-Schraube	3				72 00084 03014			
C 13	Klemmleiste	1				20 00000 00012			
C 14	Bezeichnungsleiste	1							
C 15	Verschraubung - Taster	1				50 00100 01021			
C 24	Grundblech	1	11 011 001		11 023 001		11 023 001		
C 26	Senkschraube	2	72 00963 04016		72 00963 04016		72 00963 04016		
C 27	Skt.-Mutter	2	57 00934 00004		57 00934 00004		57 00934 00004		
C 28	Scheibe	2	70 00125 00403		70 00125 00403		70 00125 00403		
C 29	Zahnscheibe	2	70 06797 0A403		70 06797 0A403		70 06797 0A403		
C 30	Motoranlaßkondensator	1	20 00010 00060		20 00010 00060		20 00010 00060		
C 31	Kabelbinder	2	50 00100 03300		50 00100 03300		50 00100 03300		
C 32	Kappe	1	01 011 005	11 011 005	01 023 005	11 023 005	01 023 005	11 023 005	02 041 005
C 33	Zyl.-Schraube	3	72 00912 05016	72 00912 05045	72 00912 06014	72 00912 06060	72 00912 06014	72 00912 06060	72 00912 08030
C 34	Federring	3	64 07980 00005			64 07980 00006			64 07980 00008
C 35	Steuermagnet	1	20 0W200 22000		20 0W300 22000		20 0W300 38000	20 0W300 22000	20 0W400 22000 20 0W400 38000

Ersatzteilliste D



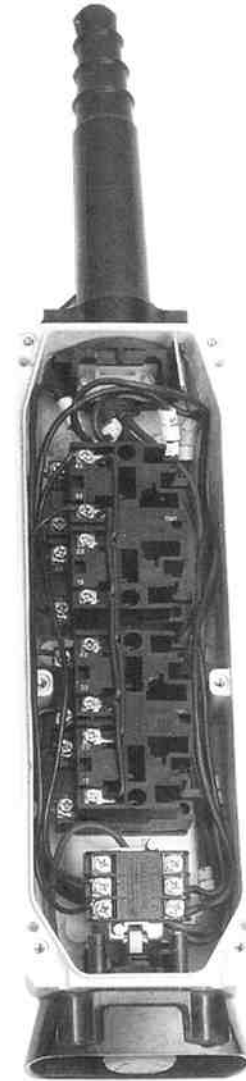
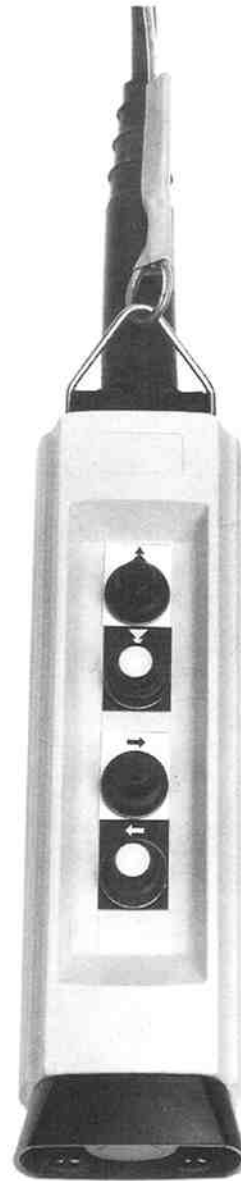
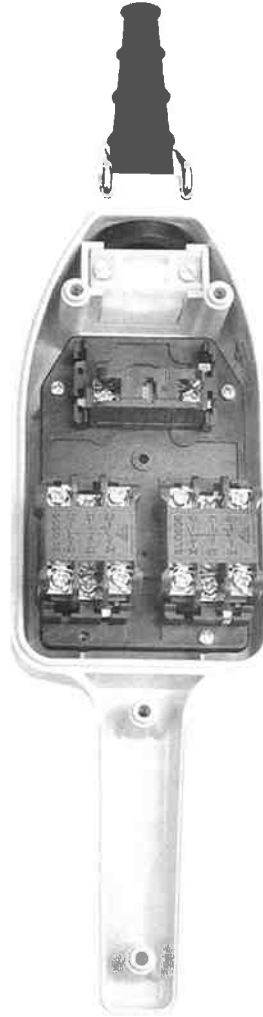
Ersatzteilliste D - Schützsteuerung für Gleichstromscheibenbremse

Ersatzteil Bild-Nr.	Bauform	B 1, B 1.1	B 2, B 4, B 4.1, B 4.2 B 6	B 3, B 5, B 5.1	B 6.1, B 8.1	B 7, B 7.1, B 7.2	B 9.1
D 1	Schützsteuerung kompl.	1 11 01210 000	11 00010 000	11 00210 000	11 00610 000	11 00810 000	11 01410 000
D 2	Grundplatte	1	11 023 001		11 041 001		11 151 001
D 3	Schütz	2	20 00030 LC009		20 00030 LCD91	20 00030 LC008	20 00030 LCD91
D 4	Schütz	1	/	20 00030 LC008	/	20 00030 LC008	20 00030 LCD12
D 5	Zyl.-Schraube	4	4 72 00084 04010	6 72 00084 04010	4 72 00084 04010	6 72 00084 04010	6 72 00084 04010
D 6	Zahnscheibe	4	4 70 06797 0A403	6 70 06797 0A403	4 70 06797 0A403	6 70 06797 0A403	6 70 06797 0A403
D 7	Buchsenklemmleiste	1			20 00000 00012		
D 8	Zyl.-Schraube	6			72 00084 03014		
D 9	Bezeichnungseiste	1					
D 10	Gleichrichter	1			20 00040 00050		
D 11	Zyl.-Schraube	2			72 00084 04012		
D 12	Sicherungshalter	1			20 00040 00080		
D 13	Sicherung	1			20 00200 01025		
D 14	Transformator	1			20 00020 48440		
D 15	Zyl.-Schraube	2			72 00084 04010		
D 16	Zyl.-Schraube	1			72 00084 05010		
D 17	Scheibe	2			70 00125 00403		
D 18	Scheibe	1			70 00125 00503		
D 19	Zahnscheibe	2			70 06797 0A403		
D 20	Zahnscheibe	1			70 06797 0A503		
D 21	Zyl.-Schraube	2			72 00084 05010		
D 22	Zahnscheibe	2			70 06797 0A503		
D 23	Kappe	1	11 023 005			02 041 005	
D 24	Zyl.-Schraube	3	72 00912 06060			72 00912 08030	
D 25	Federring	3	64 07980 00006			64 07980 00008	
D 26	Schütz	1	20 00030 LC009		20 00030 LCD91	20 00030 LC009	20 00030 LCD91
D 27	Zyl.-Schraube	2			72 00084 04010		
D 28	Zahnscheibe	2			70 06797 0A403		

Ersatzteilliste D - Schützsteuerung für Wechselstrombremse (mit Bremshebel und Steuer magnet)

Ersatz- teil Bild-Nr.	Bauform	B 1, B 1.1	B 2, B 4	B 3, B 5	B 6	B 7
D 1	Schützsteuerung kompl.	1 11 00000 000	11 00100 000	11 00200 000	11 00300 000	11 00400 000
D 2	Grundplatte	1 11 011 001		11 023 001		11 041 001
D 3	Schütz	2		20 00030 LC009		
D 4	Schütz	1		20 00030 LC008		20 00030 LC008
D 5	Zyl.-Schraube	4	72 00084 04010	6 72 00084 04010	4 72 00084 04010	6 72 00084 04010
D 6	Zahnscheibe	4	70 06797 0A403	6 70 06797 0A403	4 70 06797 0A403	6 70 06797 0A403
D 7	Buchsenklemmleiste	1		20 00000 00012		
D 8	Zyl.-Schraube	6		72 00084 03014		
D 9	Bezeichnungsleiste	1				
D 12	Sicherungshalter	1		20 00040 00080		
D 13	Sicherung	1		20 00200 01025		
D 14	Transformator	1	20 00020 39380	20 00020 48440		
D 15	Zyl.-Schraube	2		72 00084 04010		
D 16	Zyl.-Schraube	1		72 00084 05010		
D 17	Scheibe	2		70 00125 00403		
D 18	Schelbe	1		70 00125 00503		
D 19	Zahnscheibe	2		70 06797 0A403		
D 20	Zahnscheibe	1		70 06797 0A503		
D 21	Zyl.-Schraube	2		72 00084 05010		
D 22	Zahnscheibe	2		70 06797 0A503		
D 23	Kappe	1 11 011 005		11 023 005		02 041 005
D 24	Zyl.-Schraube	3 72 00912 05045		72 00912 06060		72 00912 08030
D 25	Federring	3 64 07980 00005		64 07980 00006		64 07980 00008
D 26	Schütz	1		20 00030 LC009		
D 27	Zyl.-Schraube	2		72 00084 04010		
D 28	Zahnscheibe	2		70 06797 0A403		
D 29	Steuer magnet	1 20 0W200 22000	20 0W300 22000	20 0W300 38000	20 0W400 22000	20 0W400 38000

Ersatzteilliste E

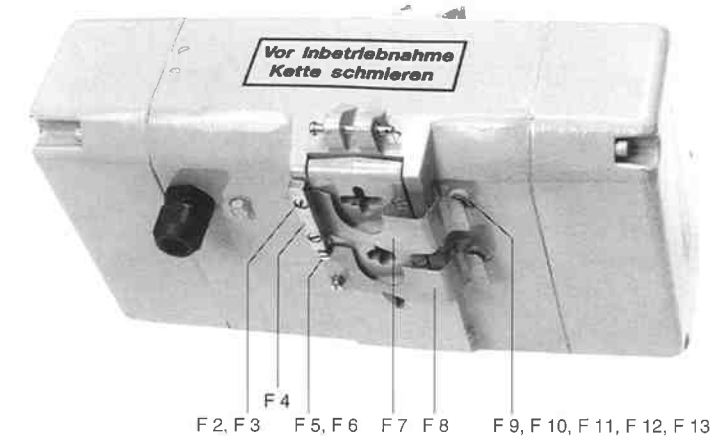


Ersatzteilliste E - Steuertaster für LIFTKET in Direkt- bzw. Schützsteuerung

elektr. Anschluß	Hubwerk 1 Geschwindigkeit	Hubwerk 2 Geschwindigkeiten	Fahrwerk 1 Geschwindigkeiten	Fahrwerk 2 Geschwindigkeiten	Not-Halt	Taster kompl. Direktsteuerung	Steuerkabel Direktsteuerung	Taster kompl. Schützsteuerung	Steuerkabel Schützsteuerung
220 V	X					10 T00 1 000	45 0YMH0 10000	---	---
1 = ph	X				X	10 T00 2 000	45 0YMH0 10000	---	---
380 V	X					10 T00 1,1 000	45 0YMH0 07000	11 T001 000	45 0H070 040J0
3 = ph	X				X	10 T00 4,1 000	45 0YMH0 07000	11 T003 000	45 0H070 050J0
	X		X			10 T00 6,1 000	45 0YMH0 10000	11 T006 000	45 0H070 070J0
	X		X		X	10 T00 8,1 000	45 0YMH0 10000	11 T008 000	45 0H070 070J0
	X			X		10 T0010,1 000	45 0YMH0 12000	11 T010 000	45 0H070 070J0
	X			X	X	10 T0012,1 000	45 0YMH0 12000	11 T012 000	45 0H070 120J0
		X				10 T00 3 000	45 0YMH0 07000	11 T002 000	45 0H070 050J0
		X			X	10 T00 5 000	45 0YMH0 07000	11 T004 000	45 0H070 070J0
		X	X			10 T00 7 000	45 0YMH0 10000	11 T007 000	45 0H070 070J0
		X	X		X	10 T00 9 000	45 0YMH0 10000	11 T009 000	45 0H070 120J0
		X		X		10 T0011 000	45 0YMH0 12000	11 T011 000	45 0H070 12070
		X		X	X	10 T0013 000	45 0YMH0 12000	11 T013 000	45 0H070 12070
mit Wechselstrombremse im Hubwerk									
220 V	X					10 T00 1 000	45 0YMH0 07000	---	---
1 = ph	X				X	10 T00 2 000	45 0YMH0 10000	---	---
380 V	X					10 T00 1,2 000	45 0H070 050J0	11 T001 000	45 0H070 040J0
3 = ph	X				X	10 T00 4 000	45 0H070 050J0	11 T003 000	45 0H070 050J0
	X		X			10 T00 6 000	45 0YMH0 07000	11 T006 000	45 0H070 070J0
	X		X		X	10 T00 8 000	45 0YMH0 07000	11 T008 000	45 0H070 070J0
	X			X		10 T0010 000	45 0YMH0 10000	11 T010 000	45 0H070 070J0
	X			X	X	10 T0012 000	45 0YMH0 10000	11 T012 000	45 0H070 120J0
		X				10 T00 3 000	45 0YMH0 07000	11 T002 000	45 0H070 050J0
		X			X	10 T00 5 000	45 0YMH0 07000	11 T004 000	45 0H070 070J0
		X	X			10 T00 7 000	45 0YMH0 10000	11 T007 000	45 0H070 070J0
		X	X		X	10 T00 9 000	45 0YMH0 10000	11 T009 000	45 0H070 120J0
		X		X		10 T0011 000	45 0YMH0 12000	11 T011 000	45 0H070 120J0
		X		X	X	10 T0013 000	45 0YMH0 12000	11 T013 000	45 0H070 120J0

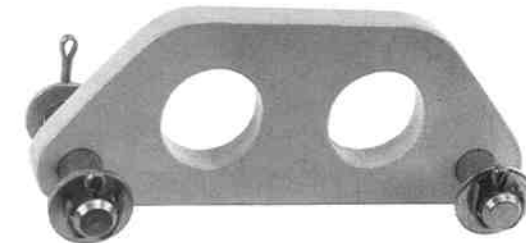
Ersatzteilliste F - Endabschaltung bei Schützsteuerung

Ersatz- teil Bild-Nr.	Bauform	1, 1.1, 1.1 AK, 1.1 AK1	2, 3	4, 4.1, 4.2, 5, 5.1, 5 AK	6, 6.1, 7, 7.1, 7.2	8.1, 9.1
F 1	Endabschaltung kompl.	46 010 000	46 020 000	46 030 000	46 040 000	46 070 000
F 2	Zylinderschraube	2 72 00912 05014		72 00912 05016	72 00912 05022	72 00912 06022
F 3	Federring	2		64 07980 00005		64 07980 00006
F 4	Anschlagstück	1		46 030 007	46 040 002	46 070 002
F 5	Zylinderschraube	2		72 00912 05014		72 00912 06014
F 6	Federring	2		64 07980 00005		64 07980 00006
F 7	Endschalterblech	1 46 010 001		46 020 001	46 040 001	46 070 001
F 8	Endschalterblech	1 46 010 001		46 020 002	46 040 001	46 070 001
F 9	Zylinderschraube	2		72 00084 05014		
F 10	Federring	2		64 07980 00005		
L 11	Scheibe	2		70 00125 00005		
F 12	Skt - Mutter	2		57 00439 00005		
F 13	Mikrotaster	2		20 00200 0A1D1		

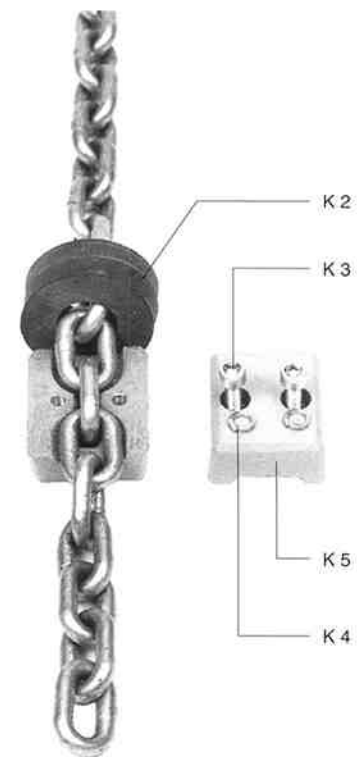
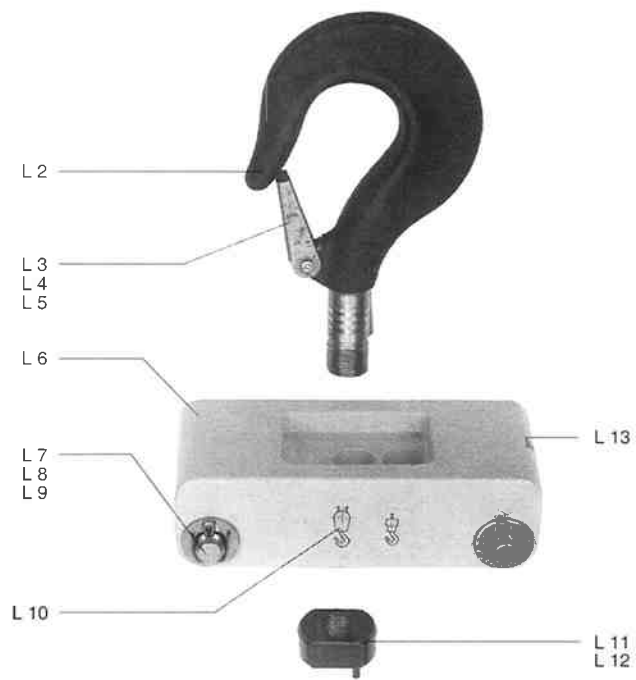
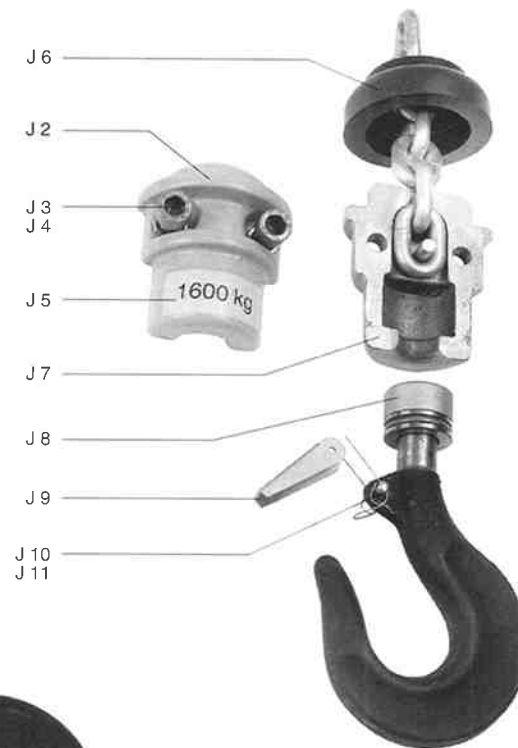
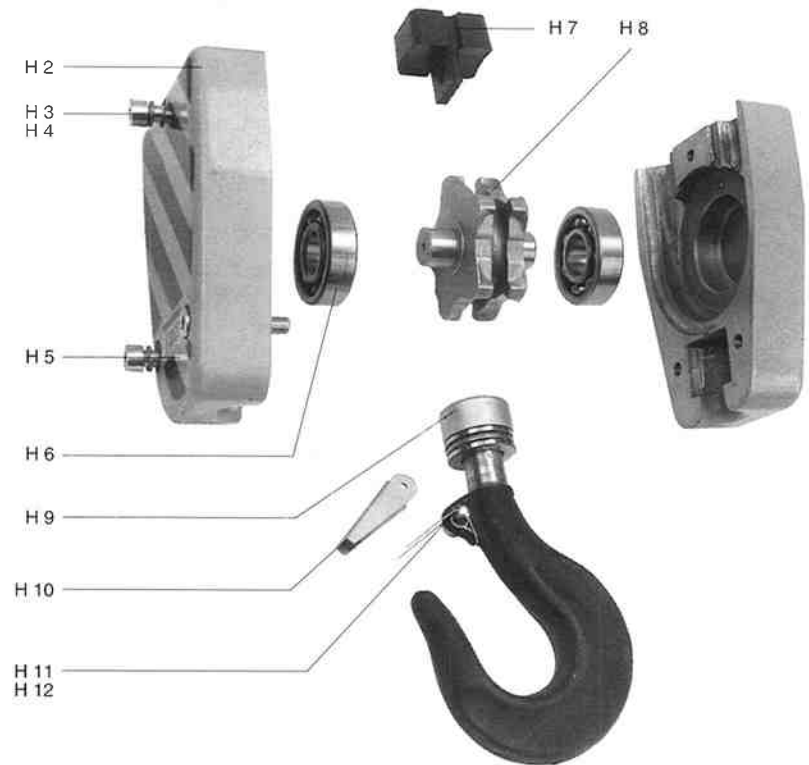


Ersatzteilliste G - Aufhängeöse

Bauform Fahrwerkstyp	B 1 für Bolzendurchmesser 10 mm	B 1, 1.1, 1.1 AK, 2.3 für Bolzendurchmesser 12 mm	B 4, 5 für Bolzendurchmesser 12 mm	B4, 4.1, 4.2, 5, 5.1, 5 AK für Bolzendurchmesser 14 mm	B 6, 6.1, 7, 7.1, 7.2	B 8.1, 9.1
N	55 020 001	55 030 001	55 040 001	ST 55 050 001	ST 55 060 001	55 070 001
S 1	55 020 001	55 030 001	ST 55 040 002	ST 55 050 002	ST 55 060 002 55 060 002 *	55 070 001
S 2	ST 55 030 002	ST 55 030 002	ST 55 040 003	ST 55 050 003	ST 55 060 003	55 070 002
Einloch- AÖ für Fahrwerke mit einem Aufhängebolzen		ST 55 030 003 f. B1+1.1 55 030 004 f. B2 + 3		ST 55 050 004	ST 55 060 004	ST 55 070 003
* 55 060 002 gilt nur bei Ausführung mit Elektrofahwerk - eine Geschwindigkeit						



Ersatzteilliste H, J, K, L



Ersatzteilliste H - Hakenflasche

Ersatz- teil Bild-Nr.	Bauform Typ	1 250 / 2-4	1.1 500 / 2-3	1.1 AK 300 / 2-3	2 500 / 2-6	3 500 / 2-4/1	4 1000 / 2-5	4.1 2000 / 2-2,5	4.2 2000 / 2-5	5 1000/2-5/1,25	5 AK 1000/2-5
H 1	Hakenflasche kompl.	20 020 000	ST 20 030 000		20 030 000		20 040 000		ST 20 050 000	20 040 000	
H 2	Gehäuse	20 020 001	ST 20 030 001		20 030 001		20 040 001		ST 20 050 001	20 040 001	
H 3	Zylinderschraube	72 00912 05022			72 00912 06030				72 00912 08040		
H 4	Federring	64 07980 00005			64 07980 00006				64 07980 00008		
H 5	Aufkleber	85 00003 00250	85 00003 00500	85 00002 00300	85 00003 00500		85 00001 01000		85 00001 02000	85 00001 01000	
H 6	Kugellager	96 06001 00000	96 06003 00000		96 06203 00000				96 06304 00000		
H 7	Gummipuffer	20 020 014			20 040 014				ST 20 050 014	20 040 014	
H 8	Kettenuß	20 020 005	ST 20 030 005		20 030 005/1		20 040 005		ST 20 050 005	20 040 005	
H 9	Lasthaken kompl.	20 020 002			ST 20 030 002				ST 20 050 002		
H 10	Sperrklinke	20 020 003			ST 20 050 003						
H 11	Spannfeder	20 020 004			ST 20 050 004						
H 12	Halbhohlniet	83 06791 03014									

Ersatz- teil Bild-Nr.	Bauform Typ	5.1 2000 / 2-2.5/0,6	6 2000 / 2-4	6.1 3200 / 2-5	7 2000 / 2-3/0,75	7.1 3200 / 2-3/0,75	7.2 2000 / 2-5/1,25	8.1 5000 / 2-4	9.1 5000 / 2-4/1,25
H 1	Hakenflasche kompl.	ST 20 050 000	20 050 000	ST 20 060 000	20 050 000	ST 20 060 000	20 050 000		20 070 000
H 2	Gehäuse	ST 20 050 001	20 050 001	ST 20 060 001	20 050 001	ST 20 060 001	20 050 001		20 070 001
H 3	Zylinderschraube	72 00912 08040			72 00912 10045				72 00912 12055
H 4	Federring	63 07980 00008			64 07980 00010				64 06791 00012
H 5	Aufkleber	85 00001 02500		85 00001 03200	85 00001 02000	85 00001 03200	85 00001 02000		86 00100 05000
H 6	Kugellager	96 06304 00000			96 06207 00000				96 06308 00000
H 7	Gummipuffer	ST 20 050 014	20 050 007	ST 20 060 014	20 050 007	ST 20 060 007	20 050 007		20 070 014
H 8	Kettenuß	ST 20 050 005	20 050 005	ST 20 050 005	20 050 005	ST 20 060 005	20 050 005		20 070 005
H 9	Lasthaken kompl.	ST 20 050 002			ST 20 060 002				20 070 002
H 10	Sperrklinke	ST 20 050 003			ST 20 060 003				20 070 003
H 11	Spannfeder	ST 20 050 004			ST 20 060 004				20 070 004
H 12	Halbhohlniet	83 06791 03020			83 06791 04030				83 06791 06035

Ersatzteilliste J - Hakengeschirr

Ersatz- teil Bild-Nr.	Bauform Typ	1 125 / 1-8	1.1 250/1-6	1.1 AK 150/1-6	1.1 AK1 80/1-6	2 250 / 1-12	3 250 / 1-8/2	4 500 / 1-10	4.1 1000 / 1-5	4.2 1000 / 1-10	5 500/1-10/2,5	5 AK 500/1-10
J 1	Hakengeschirr kompl.	1	ST 15 020 000			15 020 000			ST 15 040 000			
J 2	Hakengeschirr	1	ST 15 020 001			15 020 001			ST 15 040 001			
J 3	Zylinderschraube	2	72 00912 06020					72 00912 10025				
J 4	Federring	2	64 07980 00006					64 07980 00010				
J 5	Aufkleber	1	86 00100 00125	86 00100 00250	86 00100 00150	85 00002 00080	86 00100 00250	86 00100 00500	86 00100 01000	86 00100 00500		
J 6	Gummipuffer	1	35 00015 00250					35 00010 50022				
J 7	Zylinderstift	1	83 00007 05014					83 00007 06020				
J 8	Lasthaken kompl.	1	20 020 002					ST 15 040 002				
J 9	Sperrklinke	1	20 020 003					ST 20 050 003				
J 10	Spannfeder	1	20 020 004					ST 20 050 004				
J 11	Halbhohlniet	1	83 06791 03014					83 06791 03020				

Ersatz- teil Bild-Nr.	Bauform Typ	5.1 1000 / 1-5/1,25	6 1000 / 1-8	6.1 1600 / 1-10	7 1000 / 1-6/1,5	7.1 1600 / 1-6/1,5	7.2 1000 / 1-10/2,5	8.1 2500 / 1-8	9.1 2500 / 1-8/2,5	
J 1	Hakengeschirr kompl.	1	ST 15 040 000			ST 15 04,50 000			15 050 000	
J 2	Hakengeschirr	1	ST 15 040 001			ST 15 04,50 001			15 050 001	
J 3	Zylinderschraube	2	72 00912 10025				72 00912 12025			
J 4	Federring	2	64 07980 00010				64 07980 00012			
J 5	Aufkleber	1	86 00100 01000	86 00100 01600	86 00100 01000	86 00100 01600	86 00100 01000	86 00100 02500		
J 6	Gummipuffer	1	35 00010 50022				35 00015 01000			
J 7	Zylinderstift	1	83 00007 06020				83 00007 08032			
J 8	Lasthaken kompl.	1	ST 15 040 002				ST 20 050 002			
J 9	Sperrklinke	1	ST 15 040 003				ST 20 050 003			
J 10	Spannfeder	1	ST 15 040 004				ST 20 050 004			
J 11	Halbhohlniet	1	83 06791 03020				83 06791 04030			

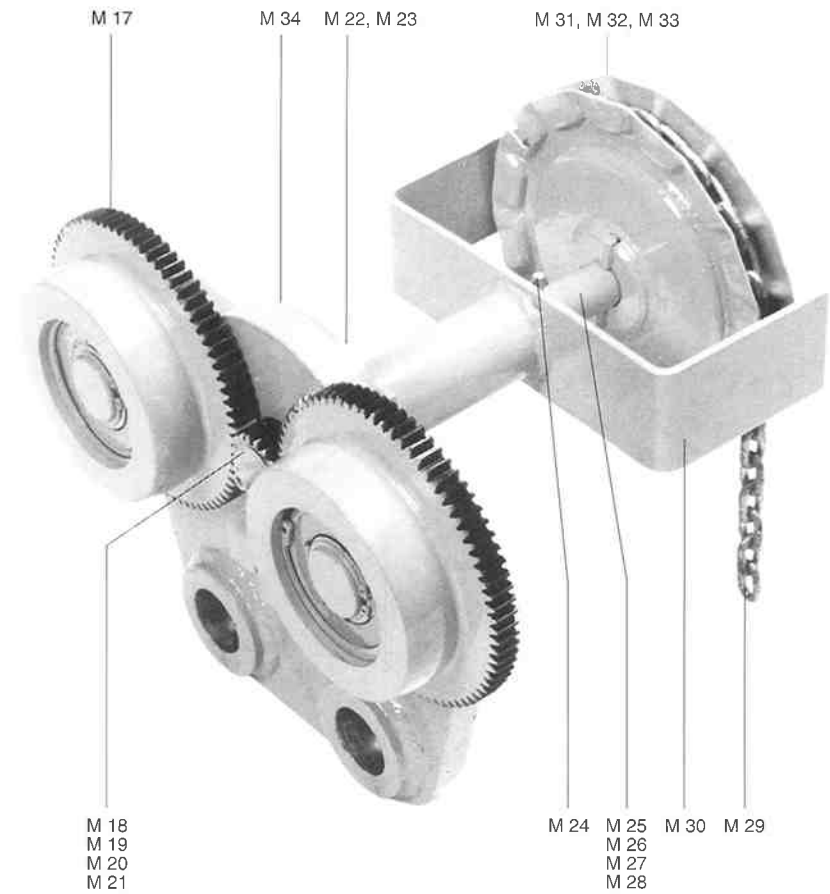
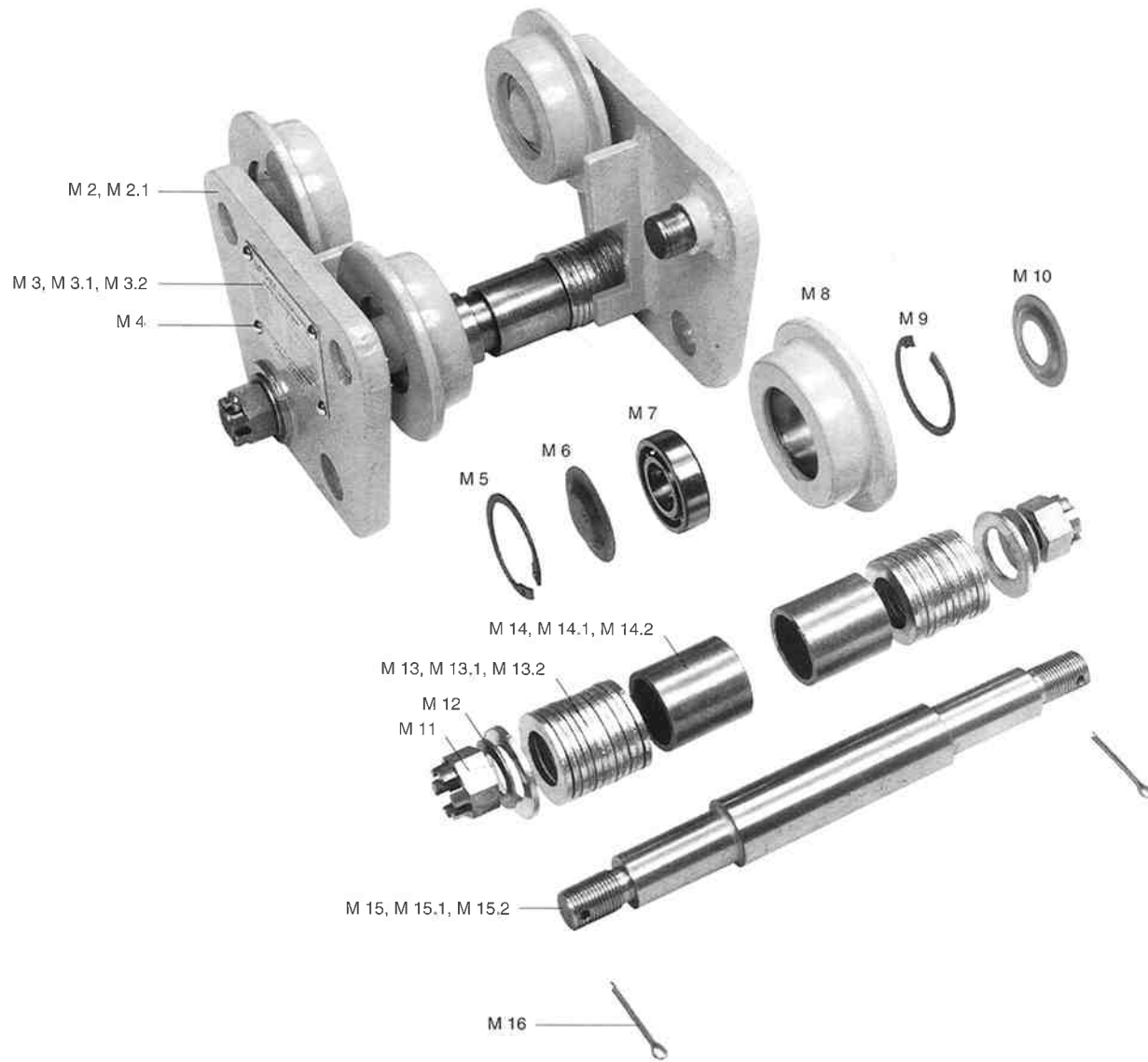
Ersatzteilliste K - Hubbegrenzer

Ersatzteil Bild-Nr.	Bauform	B1, 1.1, 1.1AK, 1.1AK1	B2, 3	B4, 5, 5AK	B4.1, 4.2, 5.1	B6, 6.1, 7, 7.1, 7.2	B8.1, 9.1
K 1	Hubbegrenzer kompl.	1 01 011 010 (St.)	01 023 010 (St.)	01 032 010 (St.)	ST 01 032 010 (St.)	02 041 010 (St.)	02 051 010 (St.)
K 2	Gummipuffer	1 35 00010 44012	35 00010 44016	35 00010 50022	2 35 00010 50022	2 35 00010 55029	1 35 00010 80036
K 3	Zylinderschraube	1 72 00912 04016	72 00912 05022	72 00912 06022	72 00912 06022	72 00912 08030	72 00912 12030
K 4	Federring	1 64 07980 00004	64 07980 00005	72 07980 00006	72 07980 00006	72 07980 00008	72 07980 00012
K 5	Hubbegrenzer	1 Satz 01 011 010	01 023 010	01 032 010	01 032 010	02 041 010	02 051 010

Ersatzteilliste L - Hakenaufhängung

Ersatzteil Bild-Nr.	Bauform	B1, 1.1, 1.1AK, 1.1AK1	B2, 3	B4, 5, 5AK	B4.1, 4.2, 5.1	B6, 6.1, 7, 7.1, 7.2	B8.1, 9.1
L 1	Hakenaufhängung kompl.	1 ST 56 030 000	56 030 000	ST 56 050 000	ST 56 050 000	ST 56 060 000	56 070 000
L 2	Lasthaken	1	ST 20 030 002		ST 20 050 002	ST 20 060 002	20 070 002
L 3	Sperrklinke	1	ST 20 050 003			ST 20 060 003	20 070 003
L 4	Spannfeder	1	ST 20 050 004				ST 20 060 004
L 5	Halbhohlniet	1	83 06791 03014	83 06791 03020		83 06791 04030	83 06791 06035
L 6	Traverse	1 ST 56 030 001	56 030 001	56 040 001	ST 56 050 001	ST 56 060 001	56 070 001
L 7	Bolzen	2 09 01433 10070	09 01433 12075	09 01433 12100	09 01433 14100	09 01433 18130	09 01433 22130
		für Bolzendurchmesser 10 mm	für Bolzendurchmesser 12 mm	für Bolzendurchmesser 12 mm	für Bolzendurchmesser 14 mm	für Bolzendurchmesser 18 mm	für Bolzendurchmesser 22 mm
L 8	Scheibe	4 70 00125 01005	70 00125 01300	70 00125 01300	70 00125 01500	70 00125 01900	70 00125 02300
L 9	Splint	4	79 00094 04032		79 00094 04032	79 00094 05040	79 00094 05040
L 10	Aufkleber - HFL / HG	1	86 00500 00060		86 00500 00060	86 00500 00060	86 00500 00060
L 11	Hakenmutter	1	56 030 005		ST 56 050 005	ST 56 060 005	20 070 006
L 12	Kegekerbstift	1	83 01471 04020		83 01471 04024	83 01471 06024	83 01473 06060
L 13	Aufkleber - blaues Dreieck	1			86 00400 00030		

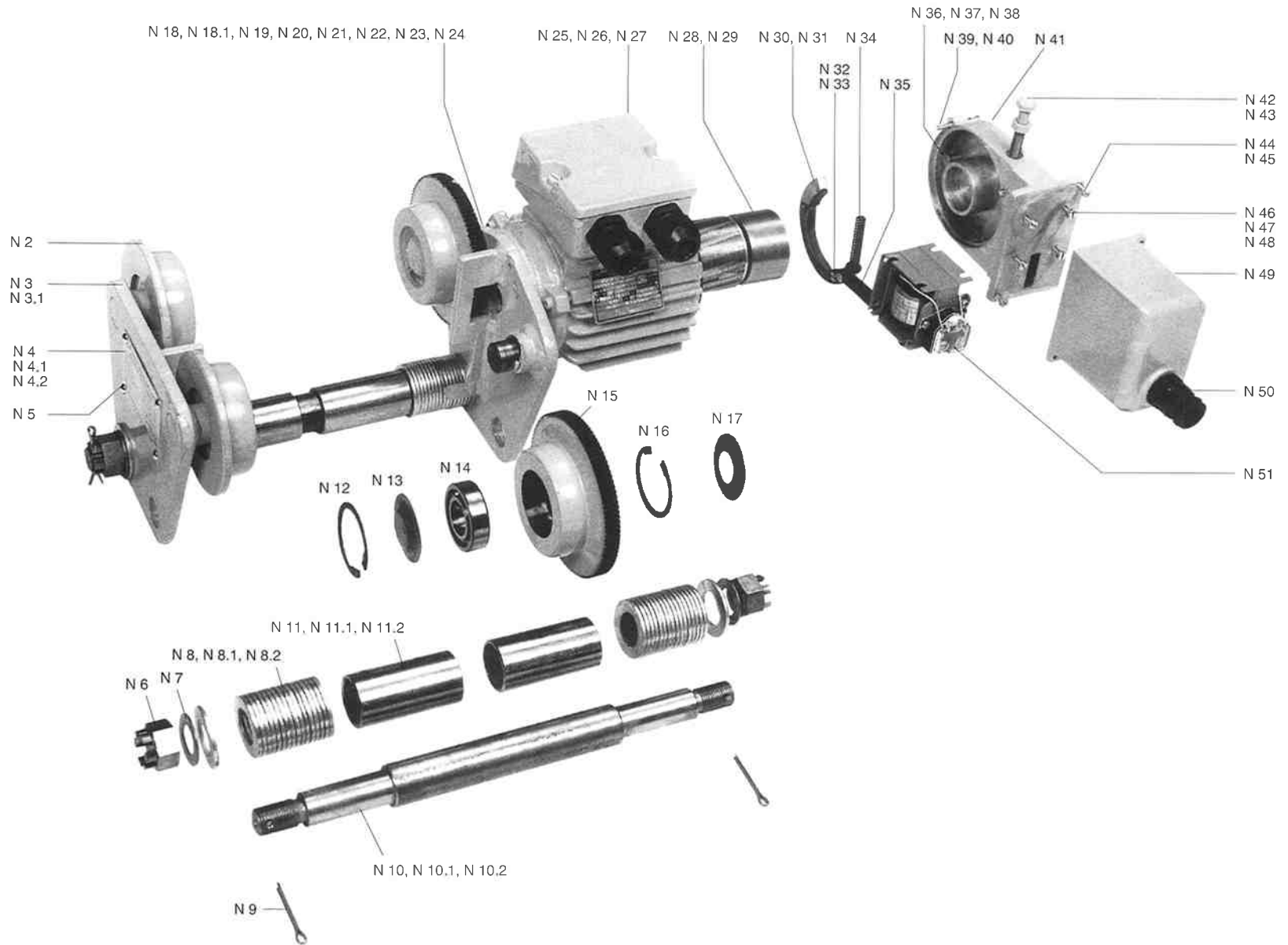
Ersatzteilliste M



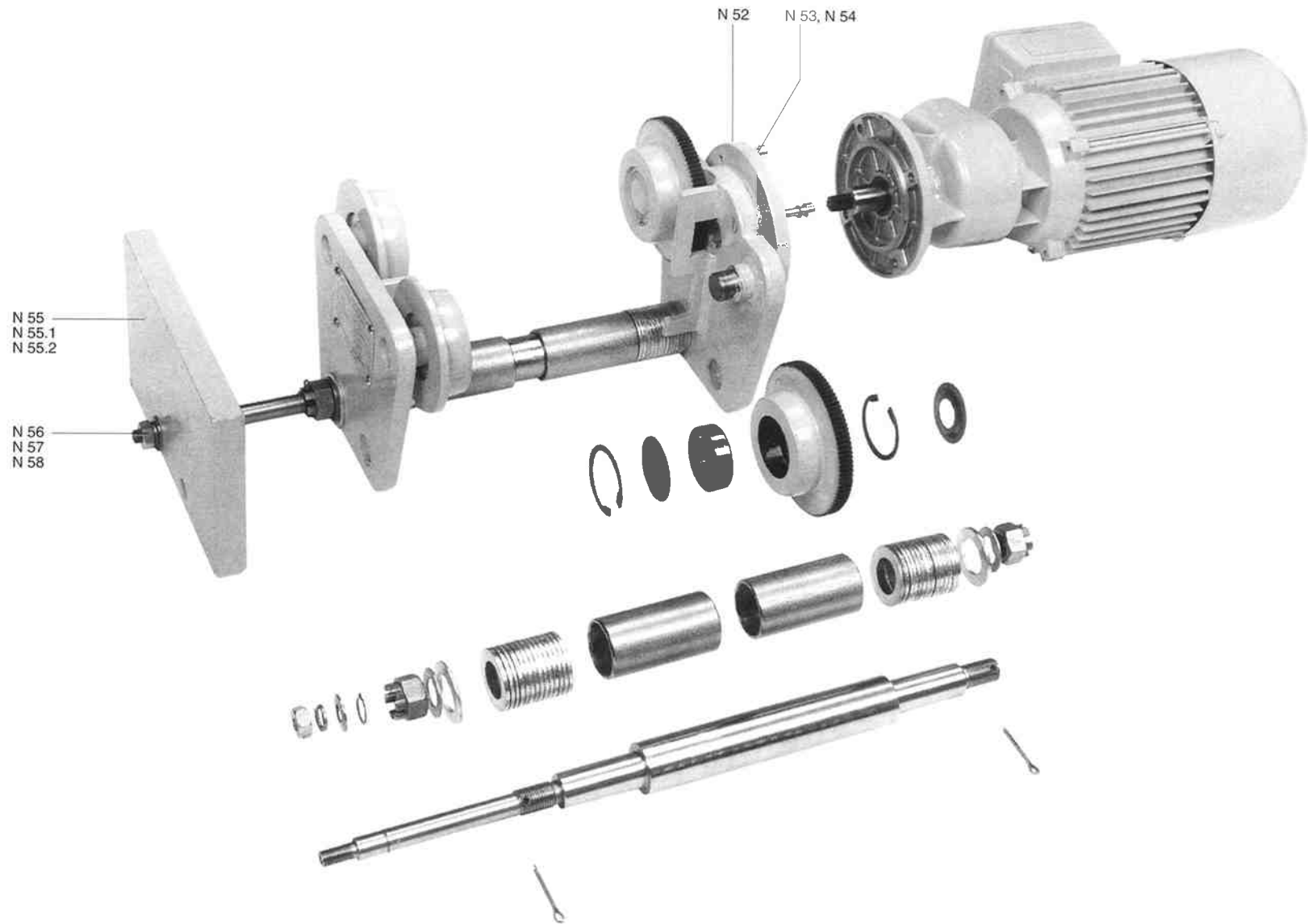
Ersatzteilliste M - Handfahrwerk / Haspelfahrwerk

Ersatzteil Bild-Nr.	Bauform	B1, 1.1, 1.1 AK, 1.1 AK1 2/3	B 4, 5	B 4.1, 4.2, 5.1	B 6, 7, 7.2	B 6.1, 7.1	B 8.1, 9.1 Haspelfahrwerk
	HFw - Typ / Für Flanschbreite	HF N / B 1-3 / 50 - 106 HF S1 / B 1-3 / 110 - 200 HF S2 / B 1-3 / 210 - 300	HF N / B 4+5 / 66 - 135 HF S1 / B 4+5 / 137 - 215 HF S2 / B 4+5 / 220 - 300	HF N / B 4.1-5.1/ 66 - 135 HF S1 / B 4.1-5.1/ 137 - 215 HF S2 / B 4.1-5.1/ 220 - 300	HF N / B 6+7 / 82 - 155 HF S1 / B 6+7 / 137 - 215 HF S2 / B 6+7 / 220 - 300	HF N / B 6.1+7.1/ 66 - 135 HF S1 / B 6.1+7.1/ 137 - 215 HF S2 / B 6.1+7.1/ 220 - 300	HKA N / B 8.1 / 90 - 155 HKA S1 / B 8.1 / 160 - 226 HKA S2 / B 8.1 / 240 - 310
	Tragfähigkeit	500 kg	1000 kg	2000 kg	2000 kg	3200 kg	5000 kg
M 1	Fahrwerk N kompl.	1 ST 35 030 000		ST 35 050 000		ST 35 060 000	49 070 000
M 1.1	Fahrwerk S1 kompl.	1 ST 35 030 000.1		ST 35 050 000.1		ST 35 060 000.1	49 070 000.1
M 1.2	Fahrwerk S2 kompl.	1 ST 35 030 000.2		ST 35 050 000.2		ST 35 060 000.2	49 070 000.2
M 2	Seitenschild N	2 ST 35 030 001		ST 35 050 001		ST 35 060 001	1 48 070 001
M 2.1	Seitenschild S1, S2	2 ST 35 030 001.1		ST 35 050 001.1		ST 35 060 001.1	1 48 070 001.1
M 3	Typenschild	1 ST 35 030 018		ST 35 050 018		ST 35 060 018	48 070 018
M 3.1	Typenschild	1 ST 35 030 018.1		ST 35 050 018.1		ST 35 060 018.1	48 070 018.1
M 3.2	Typenschild	1 ST 35 030 018.2		ST 35 050 018.2		ST 35 060 018.2	48 070 018.2
M 4	Kerbnagel	4		83 01476 03005			
M 5	Sicherungsring	4	64 00472 00042		64 00472 00062		64 00472 00080
M 6	Deckel	4	35 030 007		35 050 007		
M 7	Radial-Rillenkugell.	4	96 06004 00000		96 06305 00000		96 06307 00000
M 8	Laufrolle	4	ST 35 030 010		ST 35 060 010		2 48 070 004
M 9	Sicherungsring	4	64 00472 00042		64 00472 00062		64 00472 00062
M 10	Deckscheibe	4	ST 35 030 013		ST 35 060 013		
M 11	Kronenmutter	4	57 00935 16105		57 00935 22105		57 00935 33200
M 12	Scheibe	4	70 00125 01700		70 00125 02300		70 00125 03400
M 13	Scheibe N	40 70 00125 02100	48	70 00125 02300	40	70 00125 02600	32 70 00126 03900
M 13.1	Scheibe S1	60 70 00125 02100	56	70 00125 02300	40	70 00125 02600	32 70 00126 03900
M 13.2	Scheibe S2	60 70 00125 02100	56	70 00125 02300	44	70 00125 02600	32 70 00126 03900
M 14.1	Distanzrohr N	4 ST 35 030 015		ST 35 050 015		ST 35 060 015	48 070 009
M 14.1	Distanzrohr S1	4 ST 35 030 015.1		ST 35 050 015.1		ST 35 060 015.1	48 070 009.1
M 14.2	Distanzrohr S2	4 ST 35 030 015.2		ST 35 050 015.2		ST 35 060 015.2	48 070 009.2
M 15	Aufhängebolzen N	2 ST 35 030 014		ST 35 050 014		ST 35 060 014	48 070 003
M 15.1	Aufhängebolzen S1	2 ST 35 030 014.1		ST 35 050 014.1		ST 35 060 014.1	48 070 003.1
M 15.2	Aufhängebolzen S2	2 ST 35 030 014.2		ST 35 050 014.2		ST 35 060 014.2	48 070 003.2
M 16	Splint	4	79 00094 04032		79 00094 05040		79 00094 06363
M 17	Laufrolle						2 48 070 005
M 18	Endscheibe						1 48 070 012
M 19	Ritzel						1 48 070 013
M 20	Skt-Schraube						1 72 00933 06016
M 21	Federring						1 64 00127 00006
M 22	Skt-Schraube						4 72 00933 08020
M 23	Federring						4 64 00127 00006
M 24	Zylinderkerbstift						1 83 01473 06040
M 25	Antriebswelle						1 49 070 006
M 26	Scheibe						1 70 00126 02600
M 27	Gleitlager						2 14 10025 28020
M 28	Paßfeder						1 23 A0606 00180
M 29	Haspelkette						47 05018 00002
M 30	Flansch						1 49 070 002
M 31	Zylinderkerbstift						1 83 01473 08060
M 32	Handkettenrad						1 49 070 007
M 33	Splint						1 79 00094 05040
M 34	Seitenschild						1 48 070 001

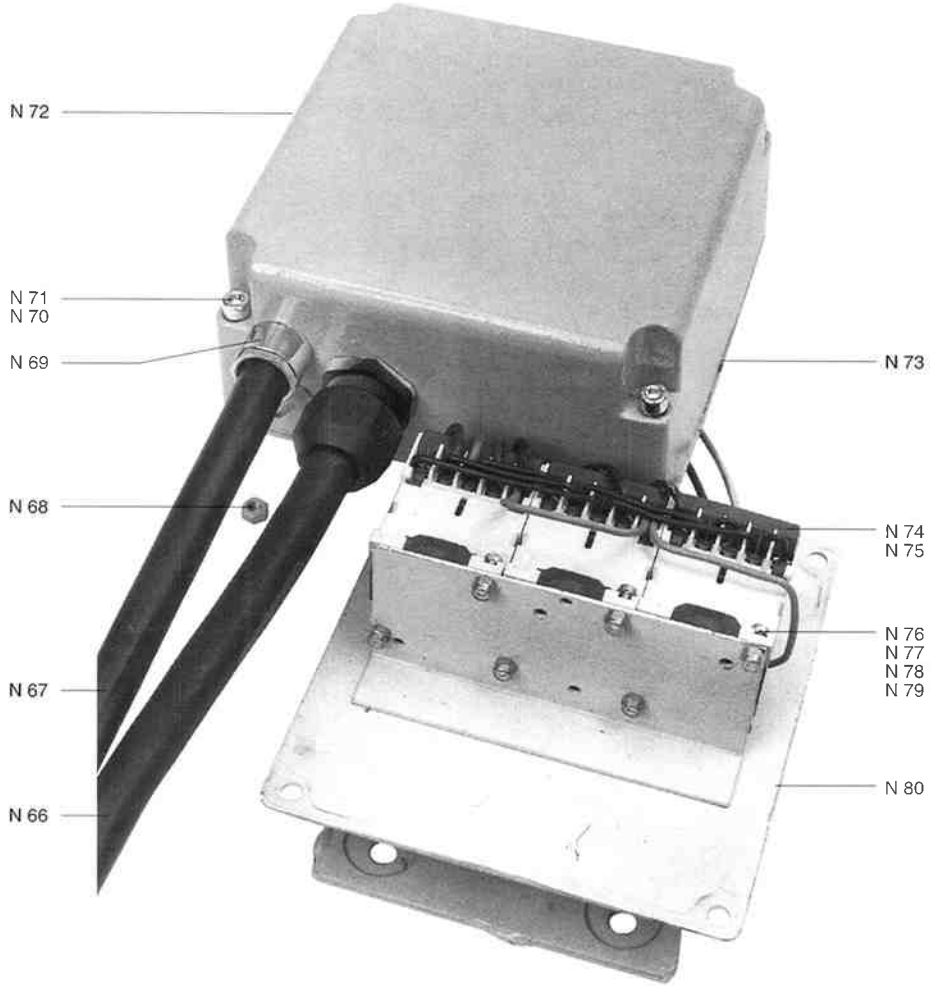
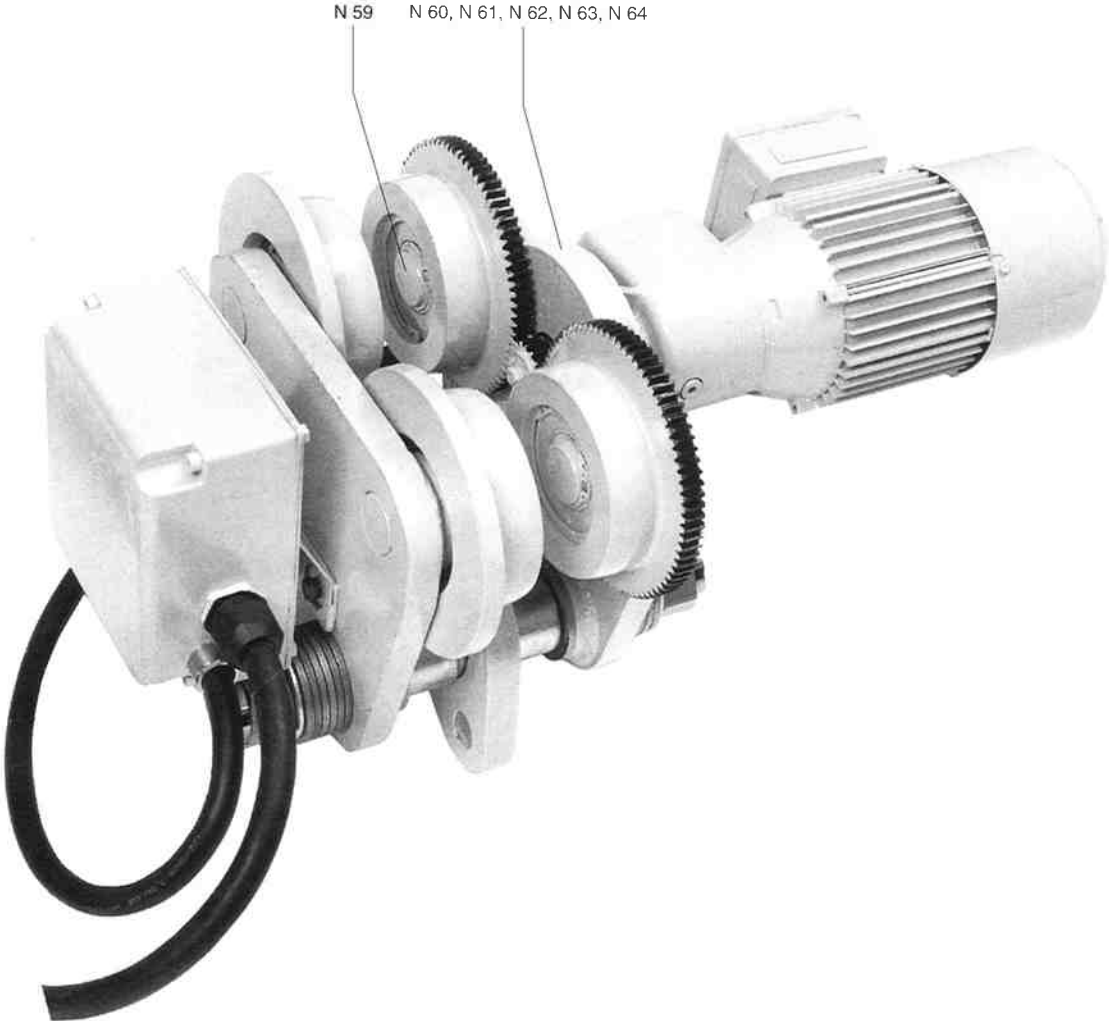
Ersatzteilliste N



Ersatzteilliste N



Ersatzteilliste N



Ersatzteilliste N - Elektrofahrwerk mit einer Fahrgeschwindigkeit

Ersatzteil Bild-Nr.	Bauform	B1, 1.1, 2.3	B 4, 5	B 4.1, 4.2, 5.1	B 6, 7, 7.2	B 6.1, 7.1	B 6, 7, 7.2	B 6.1, 7.1
	EF - Typ /	EF N / B 1-3/16 / 50 - 106	EF N / B 4+5/16 / 66 - 135	EF N / B 4.1-5.1/16 / 66 - 135	EF N / B 6+7/8 / 82 - 155	EF N / B 6.1+7.1/8 / 82 - 155		
	Flanschbreite	EF S1 / B 1-3/16 / 110 - 200	EF S1 / B 4+5/16 / 137 - 215	EF S1 / B 4.1-5.1/16 / 137 - 215	EF S1 / B 6+7/8 / 137 - 215	EF S1 / B 6.1+7.1/8 / 137 - 215		
		EF S2 / B 1-3/16 / 210 - 300	EF S2 / B 4+5/16 / 220 - 300	EF S2 / B 4.1-5.1/16 / 220 - 300			EF S2 / B 6+7/8 / 220 - 300	EF S2 / B 6.1+7.1/8 / 220 - 300
		EF N / B 1-3/25 / 50 - 106	EF N / B 4+5/25 / 66 - 135	EF N / B 4.1-5.1/25 / 66 - 135	EF N / B 6+7/12 / 82 - 155	EF N / B 6.1+7.1/12 / 82 - 155		
		EF S1 / B 1-3/25 / 110 - 200	EF S1 / B 4+5/25 / 137 - 215	EF S1 / B 4.1-5.1/25 / 137 - 215	EF S1 / B 6+7/12 / 137 - 215	EF S1 / B 6.1+7.1/12 / 137 - 215		
		EF S2 / B 1-3/25 / 210 - 300	EF S2 / B 4+5/25 / 220 - 300	EF S2 / B 4.1-5.1/25 / 220 - 300				
	Tragfähigkeit	500 kg	1000 kg	2000 kg	2000 kg	3200 kg	2000 kg	3200 kg
N 1	Elektrofahrwerk kompl. N	1 ST 39 030 000 /16 bzw 25		ST 39 050 000 / 16 bzw 25		39 050 000 / 8 bzw 12		
N 1.1	Elektrofahrwerk kompl. S1	1 ST 39 030 000.1/16 bzw 25		ST 39 050 000.1 / 16 bzw 25		41 050 000 / 8 bzw 12		
N 1.2	Elektrofahrwerk kompl. S2	1 ST 39 030 000.2/16 bzw 25		ST 39 050 000.2 / 16 bzw 25			ST 39 060 000.2/8	
N 2	Laufrolle	2	ST 35 030 010			ST 35 060 010		
N 3	Seitenschild N	1 ST 35 030 001		ST 35 050 001		35 050 001		
N 3.1	Seitenschild S1, S2	1 ST 35 030 001.1		ST 35 050 001.1		35 050 001		ST 35 060 001.1
N 4	Typenschild N	1 ST 39 030 018 /16 bzw 25		ST 39 050 018 / 16 bzw 25		39 050 018 / 8 bzw 12		
N 4.1	Typenschild S1	1 ST 39 030 018.1/16 bzw 25		ST 39 050 018.1 / 16 bzw 25		41 050 018 / 8 bzw 12		
N 4.2	Typenschild S2	1 ST 39 030 018.2/16 bzw 25		ST 39 050 018.2 / 16 bzw 25				ST 39 060 018.8
N 5	Kerbnagel	4		83 01476 03005				
N 6	Kronenmutter	4	57 00935 16105			57 00935 22105		
N 7	Scheibe	4	70 00125 01700			70 00125 02300		
N 8	Scheibe N	40 70 00125 02100	48	70 00125 02300	44	70 00126 02600		
N 8.1	Scheibe S1	60 70 00125 02100	56	70 00125 02300	32	70 00126 02600		
N 8.2	Scheibe S2	60 70 00125 02100	56	70 00125 02300			44	70 00126 02600
N 9	Splint	4	79 00094 04032			79 00094 05040		
N 10	Aufhängeboizen N	2 ST 35 030 014		ST 35 050 014		35 050 003		
N 10.1	Aufhängeboizen S1	2 ST 35 030 014.1		ST 35 050 014.1		37 050 003		
N 10.2	Aufhängeboizen S2	2 ST 35 030 014.2		ST 35 050 014.2				ST 35 060 014.2
N 11	Distanzrohr N	4 ST 35 030 015		ST 35 050 015		35 050 009		
N 11.1	Distanzrohr S1	4 ST 35 030 015.1		ST 35 050 015.1		37 050 009		
N 11.2	Distanzrohr S2	4 ST 35 030 015.2		ST 35 050 015.2				ST 35 060 015.2
N 12	Sicherungsring	4	64 00472 00042			64 00472 00062		
N 13	Deckel	4	35 030 007			35 050 007		
N 14	Radial-Kugellager	4	96 06004 00000			96 06305 00000		
N 15	Laufrolle	2 ST 39 030 011		ST 39 050 011		ST 39 060 011		
N 16	Sicherungsring	4	64 00472 00042			64 00472 00062		
N 17	Deckscheibe	4	ST 35 050 013			ST 35 060 013		
N 18	Seitenschild N	1 ST 39 030 006		ST 39 030 006		39 050 002		
N 18.1	Seitenschild S1, S2	1 ST 39 030 006.1		ST 39 030 006.1		39 050 002		ST 39 060 006.1
N 19	Ritzelwelle	1				39 050 013		
N 20	Rad	1				39 050 012		
N 21	Deckel	1				39 050 014		
N 22	Sicherungsring	1				64 00471 00014		
N 23	Sicherungsring	1				64 00471 00025		
N 24	Paßfeder	1				23 B0505 00100		
N 25	Senkschraube	4		72 00963 05020				72 00933 06020
N 26	Zahnscheibe	4		70 06797 0V503				64 07980 00006
N 27	Fahrwerksmotor	1	KPO 56 G 6 für v=16m/min bzw v=8m/min	KPO 56 K 4 für v=8m/min bzw 12m/min				EFB 1 / G71 ...i=15.8
N 28	Gleichrichter	1		20 00040 00050				
N 29	Motorwelle	1		43 000 001/1				
N 30	Radialkugellager	1		96 06201 00000				

Ersatzteilliste N - Elektrofahwerk mit einer Fahrgeschwindigkeit

Ersatzteil Bild-Nr.	Bauform	B1, 1.1, 2.3	B 4, 5	B 4.1, 4.2, 5.1	B 6, 7, 7.2	B 6.1, 7.1	B 6, 7, 7.2	B 6.1, 7.1
N 31	Bremsbelag	1		43 000 005				
N 32	Senkschraube	2		72 00963 04012				
N 33	Zahnscheibe	2		70 06797 0V403				
N 34	Druckfeder	1		23 00001 00101				
N 35	Bremshebel	1		43 000 004				
N 36	Bremsbackenbolzen	1		43 000 008				
N 37	Skt - Mutter	1		57 00934 00006				
N 38	Scheibe	1		70 00125 00604				
N 39	Zylinderschraube	3		72 00912 04035				
N 40	Federring	3		64 07980 00004				
N 41	Lagerschild	1		43 000 001				
N 42	Stellschraube	1		43 000 013				
N 43	Skt - Mutter	1		57 00934 00006				
N 44	Zylinderschraube	2		72 00912 04012				
N 45	Federring	2		64 07980 00004				
N 46	Zylinderschraube	4		72 00912 04010				
N 47	Federring	4		64 07980 00004				
N 48	Scheibe	4		70 00125 00403				
N 49	Kappe f. Lagerschild	1		43 000 002				
N 50	Kabelverschraubung	1		50 00100 01016				
N 51	Steuermagnet	1		20 0W200 38000				
N 52	Zwischenflansch							
N 53	Skt - Schraube							
N 54	Federring							
N 55	Gegengewicht N							
N 55.1	Gegengewicht S1							
N 55.2	Gegengewicht S2							
N 56	Skt - Mutter							
N 57	Scheibe							
N 58	Sicherungsring							
N 59	Sicherungsring							
N 60	Endscheibe							
N 61	Ritzel							
N 62	Skt - Schraube							
N 63	Federring							
N 64	Paßkerbstift							
N 65	Schützsteuerung kmpl.	1	11 30100 000			11 30500 000		
N 66	Zuleitung - Triebwerk	0,7m		45 0YMHO 07000				
N 67	Zuleitung - Motor	0,7m		45 0YMHO 07000				
N 68	Skt - Mutter	4		57 00934 00006				
N 69	Kabelverschraubung	2		50 00100 01016				
N 70	Zylinderschraube	4		72 00912 06060				
N 71	Federring	4		64 07980 00006				
N 72	Kappe	1		41 000 002				
N 73	Gummidichtung	1		41 000 003				
N 74	Schütz	2		20 00030 LC009				
N 75	Schütz							
N 76	Zylinderschraube	4		72 00084 04010				
N 77	Zahnscheibe	4		70 06707 0A403				
N 78	Scheibe	4		70 00125 00403				
N 79	Skt - Mutter	4		57 00934 00004				
N 80	Grundplatte	1	41 000 001.2			41 000 001.3		

Ersatzteilliste N - Elektrofahrwerk mit zwei Fahrgeschwindigkeiten

Ersatz- teil Bild-Nr.	Bauform	B1, 1.1, 2.3	B 4, 5	B 4.1, 4.2, 5.1	B 6, 7, 7.2	B 6.1, 7.1	B 8.1, 9.1
	EF - Typ /	EF N / B 1-3/5+20 / 50 - 106	EF N / B 4+5/5+20 / 66 - 135	EF N / B 4,1-5,1/5+20 / 66 - 135	EF N / B 6+7 / 5+20 / 82 - 155	EF N / B 6,1+7,1/5+20 / 82 - 155	EF N / B 8,1+9,1/3,5+16 / 90 - 155
	Flanschbreite	EF S1 / B 1-3/5+20 / 110 - 200	EF S1 / B 4+5/5+20 / 137 - 215	EF S1 / B 4,1-5,1/5+20 / 137 - 215	EF S1 / B 6+7 / 5+20 / 137 - 215	EF S1 / B 6,1+7,1/5+20 / 137 - 215	EF S1 / B 8,1+9,1/3,5+16 / 160 - 226
		EF S2 / B 1-3/5+20 / 210 - 300	EF S2 / B 4+5/5+20 / 220 - 300	EF S2 / B 4,1-5,1/5+20 / 220 - 300	EF S2 / B 6+7 / 5+20 / 220 - 300	EF S2 / B 6,1+7,1/5+20 / 220 - 300	EF S2 / B 8,1+9,1/3,5+16 / 240 - 310
	Tragfähigkeit	500 kg	1000 kg	2000 kg	2000 kg	3200 kg	5000 kg
N 1	Elektrofahrwerk kompl. N	1 ST 39 030 000 / 5+20	ST 39 050 000 / 5+20		ST 39 060 000 / 5+20		48 070 000
N 1.1	Elektrofahrwerk kompl. S1	1 ST 39 030 000.1 / 5+20	ST 39 050 000.1 / 5+20		ST 39 060 000.1 / 5+20		48 070 000.1
N 1.2	Elektrofahrwerk kompl. S2	1 ST 39 030 000.2 / 5+20	ST 39 050 000.2 / 5+20		ST 39 060 000.2 / 5+20		48 070 000.2
N 2	Laufrolle	2	ST 35 030 010		ST 35 060 010		48 070 004
N 3	Seitenschild N	1 ST 35 030 001	ST 35 050 001		ST 35 060 001		48 070 002
N 3.1	Seitenschild S1, S2	1 ST 35 030 001.1	ST 35 050 001.1		ST 35 060 001.1		48 070 002
N 4	Typenschild N	1 ST 39 030 018 / 5+20	ST 39 050 018 / 5+20		ST 39 060 018 / 5+20		48 070 018
N 4.1	Typenschild S1	1 ST 39 030 018.1 / 5+20	ST 39 050 018.1 / 5+20		ST 39 060 018.1 / 5+20		48 070 018.1
N 4.2	Typenschild S2	1 ST 39 030 018.2 / 5+20	ST 39 050 018.2 / 5+20		ST 39 060 018.2 / 5+20		48 070 018.2
N 5	Kerbnagel	4		83 01476 03005			
N 6	Kronenmutter	4	57 00935 16105		57 00935 22105		57 00935 33200
N 7	Scheibe	4	70 00125 01700		70 00125 02300		70 00125 03400
N 8	Scheibe N	40 70 00125 02100	48 70 00125 02300	40	70 00126 02600	32	70 00126 03200
N 8.1	Scheibe S1	60 70 00125 02100	56 70 00125 02300	40	70 00126 02600	32	70 00126 03200
N 8.2	Scheibe S2	60 70 00125 02100	56 70 00125 02300	44	70 00126 02600	32	70 00126 03200
N 9	Splint	4	79 00094 04032		79 00094 05040		79 00094 06363
N 10	Aufhängebolzen N	2 ST 39 030 040	ST 39 050 040		ST 35 060 014		48 070 003
N 10.1	Aufhängebolzen S1	2 ST 39 030 040.1	ST 39 050 040.1		ST 35 060 014.1		48 070 003.1
N 10.2	Aufhängebolzen S2	2 ST 39 030 040.2	ST 35 050 014.2		ST 35 060 014.2		48 070 003.2
N 11	Distanzrohr N	4 ST 35 030 015	ST 35 050 015		ST 35 060 015		48 070 009
N 11.1	Distanzrohr S1	4 ST 35 030 015.1	ST 35 050 015.1		ST 35 060 015.1		48 070 009.1
N 11.2	Distanzrohr S2	4 ST 35 030 015.2	ST 35 050 015.2		ST 35 060 015.2		48 070 009.2
N 12	Sicherungsring	4	64 00472 00042		64 00472 00062		64 00472 00080
N 13	Deckel	4	35 030 007		35 050 007		
N 14	Radial-Kugellager	4	96 06004 00000		96 06305 00000		96 06307 00000
N 15	Laufrolle	4 ST 39 030 011	ST 39 050 011		ST 39 060 011		48 070 005
N 16	Sicherungsring	4	64 00472 00042		64 00472 00062		64 00472 00080
N 17	Deckscheibe	4	ST 35 050 013		ST 35 060 013		
N 18	Seitenschild N	1 ST 39 030 006	ST 39 050 006		ST 39 060 006		48 070 001
N 18.1	Seitenschild S1, S2	1 ST 39 030 006.1	ST 39 050 006.1		ST 39 060 006.1		48 070 001
N 19	Ritzelwelle						
N 20	Rad						
N 21	Deckel						
N 22	Sicherungsring						
N 23	Sicherungsring						
N 24	Paßfeder						
N 25	Senkschraube	4		72 00933 06020			
N 26	Zahnscheibe	4		64 07980 00006			
N 27	Fahrwerksmotor	1	EFB 2 / G 71 ... i=2,7		EFB 2 / G 71 ... i=6,8		EFB 2 / G 80 ...
N 28	Bremsscheibe						
N 29	Paßfeder						
N 30	Bremsbacke						

Ersatzteilliste N - Elektrofahwerk mit zwei Fahrgeschwindigkeiten

Ersatz- teil Bild-Nr.	Bauform	B1, 1.1, 2.3	B 4, 5	B 4.1, 4.2, 5.1	B 6, 7, 7.2	B 6.1, 7.1	B 8.1, 9.1
N 31	Bremsbelag						
N 32	Senkschraube						
N 33	Zahnscheibe						
N 34	Druckfeder						
N 35	Bremshebel						
N 36	Bremsbackenbolzen						
N 37	Skt - Mutter						
N 38	Scheibe						
N 39	Zylinderschraube						
N 40	Federring						
N 41	Lagerschild						
N 42	Stellschraube						
N 43	Skt - Mutter						
N 44	Zylinderschraube						
N 45	Federring						
N 46	Zylinderschraube						
N 47	Federring						
N 48	Scheibe						
N 49	Kappe f. Lagerschild						
N 50	Kabelverschraubung						
N 51	Steermagnet						
N 52	Zwischenflansch	1		ST 39 030 034			
N 53	Skt - Schraube	4		72 00933 06020			
N 54	Federring	4		64 07980 00006			
N 55	Gegengewicht N	3 ST 39 030 041	2	ST 39 030 041			
N 55.1	Gegengewicht S1	2 ST 39 030 041	1	ST 39 030 041			
N 55.2	Gegengewicht S2	1 ST 39 030 041					
N 56	Skt - Mutter	2		57 00934 00010			
N 57	Scheibe	2		70 00125 01005			
N 58	Sicherungsring	2		64 00471 00014			
N 59	Sicherungsring						4 64 00471 00035
N 60	Endscheibe						1 48 070 012
N 61	Ritzel						1 48 070 013
N 62	Skt - Schraube						1 72 00933 06016
N 63	Federring						1 64 07980 00006
N 64	Paßkerbstift						1 83 01472 02006
N 65	Schützsteuerung kompl.	1	11 30200 000		11 30300 000		11 30400 000
N 66	Zuleitung - Triebwerk	0,7 m			45 0YMH0 10000		
N 67	Zuleitung - Motor	0,7 m			45 0YMH0 07000		
N 68	Skt - Mutter	4			57 00934 00006		
N 69	Kabelverschraubung	2			50 00100 01016		
N 70	Zylinderschraube	4			72 00912 06060		
N 71	Federring	4			64 07980 00006		
N 72	Kappe	1			41 000 002		
N 73	Gummidichtung	1			41 000 003		
N 74	Schütz	2			20 00030 LC009		
N 75	Schütz	1			20 00030 LC008		
N 76	Zylinderschraube	6			72 00084 04010		
N 77	Zahnscheibe	6			70 06707 0A403		
N 78	Scheibe	6			70 00125 00403		
N 79	Skt - Mutter	6			57 00934 00004		
N 80	Grundplatte	1	41 000 001.2		41 000 001.3		41 000 001.5

Ersatzteilliste O - Kettenspeicher

Ersatzteil - Nr.		für Bauform	max. Füllverm.	Kettenspeicher Typ
O 1	30 210 000	1, 1.1, 1.1 AK, 1.1 AK 1	10 m	4 / 10
O 2	30 220 000		20 m	4 / 20
O 3	30 230 000		30 m	4 / 30
O 4	30 240 000		40 m	4 / 40
O 5	30 250 000		50 m	4 / 50
O 6	30 500 000	2, 3	8 m	5 / 8
O 7	30 600 000		17 m	5 / 17
O 8	30 700 000		25 m	5 / 25
O 9	30 740 000		40 m	5 / 40
O 10	30 750 000		50 m	5 / 50
O 11	30 760 000		60 m	5 / 60
O 12	30 770 000		70 m	5 / 70
O 13	30 790 000		90 m	5 / 90
O 14	30 600 000	4, 4.1, 4.2 5, 5.1, 5 AK	8 m	7 / 8
O 15	30 700 000		17 m	7 / 17
O 16	30 740 000		22 m	7 / 22
O 17	30 750 000		30 m	7 / 30
O 18	30 760 000		40 m	7 / 40
O 19	30 770 000		50 m	7 / 50
O 20	30 790 000		60 m	7 / 60
O 21	30 810 000	6, 6.1 7, 7.1, 7.2	10 m	9 / 10
O 22	30 820 000		14 m	9 / 14
O 23	30 830 000		18 m	9 / 18
O 24	30 840 000		25 m	9 / 25
O 25	30 850 000		30 m	9 / 30
O 26	30 860 000		40 m	9 / 40
O 27	30 870 000		50 m	9 / 50
O 28	30 880 000		60 m	9 / 60
O 29	30 890 000		75 m	9 / 75
O 30	30 810 000	8.1, 9.1	6 m	11 / 6
O 31	30 820 000		8 m	11 / 8
O 32	30 830 000		12 m	11 / 12
O 33	30 840 000		16 m	11 / 16
O 34	30 850 000		20 m	11 / 20
O 35	30 860 000		25 m	11 / 25
O 36	30 870 000		30 m	11 / 30
O 37	30 880 000		40 m	11 / 40
O 38	30 890 000		50 m	11 / 50

