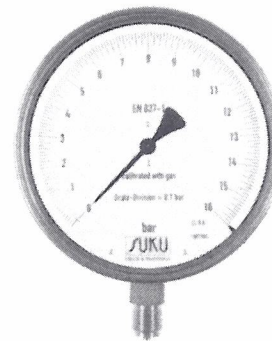



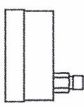
# FEINMESSMANOMETER NACH DIN EN 837-1



**Nenngröße NG 160**  
**Anschlusslage radial unten**  
**oder rückseitig exzentrisch**

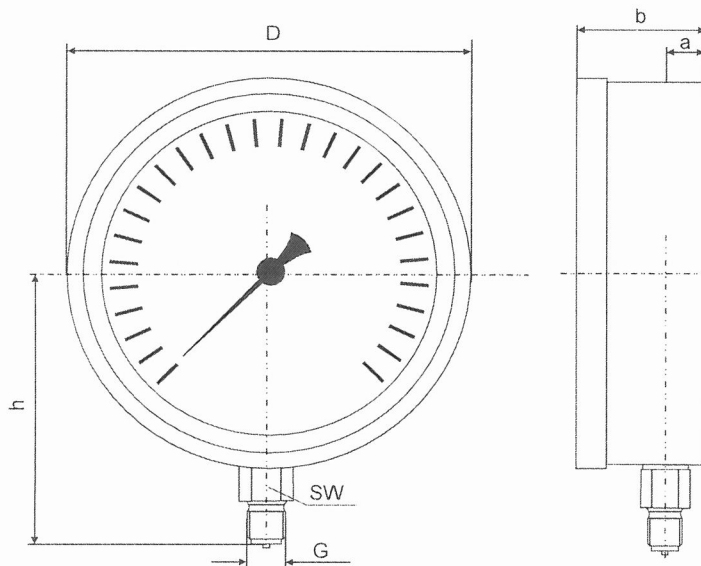
Für die exakte Druckmessung und Drucküberprüfung  
an Behältern, Rohrleitungen, Armaturen im  
Laborbereich und in der Qualitätssicherung.



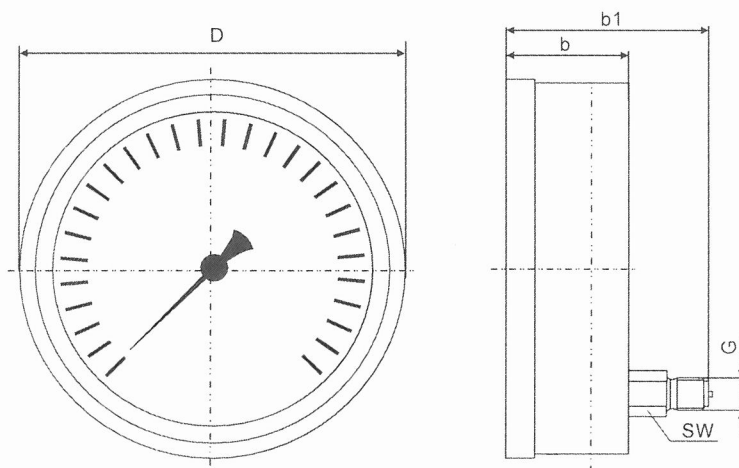
Baureihe	8751	8771	Sonderausführungen
Nenngröße	160		
Bauform			
Genauigkeit	0,6 nach DIN EN 837-1		Klasse 0,25 oder 0,1
Anzeigebereiche	0...0,6 bis 0...1600 bar nach DIN EN 837-1 negativer und/oder positiver Überdruck		MPa, kPa
Verwendungsbereich	Ruhebelastung: bis zum Skalenendwert Wechselbelastung: bis zum 0,9-fachen Skalenendwert kurzzeitig: 1,3-fach überlastbar		
Gehäuse	Edelstahl, 1.4301		Befestigungsrand hinten
Ring	Bajonettring, Edelstahl 1.4301		Befestigungsrand vorn
Sichtscheibe	Instrumentenflachglas		Sicherheitsglas
Zifferblatt	Al weiß, Skale und Beschriftung schwarz		Spiegelskala Nullpunktkorrektur
Zeiger	Schneidenzeiger, Aluminium, schwarz nach DIN 16102		Schleppzeiger Microverstellung
Segmentwerk	CuZn-Legierung,		
Messglied	Cu-Legierung bis 100 bar, über 100 bar Edelstahl		
Druckanschluss	CuZn-Legierung ≤ 1000 bar, >1000 bar Edelstahl 1.4571		
Anschlusslage	radial unten	exzentrisch rückseitig	
Anschluss	G 1/2 B / M20x1,5		andere auf Anfrage
Temperaturen	Medium: -20°C bis 60°C, Umgebung: -40°C bis 60°C		
Temperaturverhalten	0,45%/10K bei Abweichung von der Normaltemp. 20°C		
Drosseldüse			∅0,3, ∅0,4, ∅0,8
Schutzart	IP 54 nach EN 60529/IEC 529		
Justagemedium*	bis 25 bar: Luft, ab 25 bar: Öl		ab 2,5 bar: Öl
Gewicht ca.	1,1 kg	1,2 kg	

\* Bei Bestellungen bitte angeben, welcher Messstoff Verwendung findet, da durch Wechsel des druckübertragenden Messstoffes - Luft oder Flüssigkeit - Anzeigeänderungen entstehen können.

Baureihe	Maße in mm							
	NG	a	b	b1	D	G	h	SW
8751	160	15	51	-	160	G 1/2 B	118	22
8771	160	-	51	86	160	G 1/2 B	118	22



#### Baureihe 8751



#### Baureihe 8771