



hütz + baumgarten

hütz + baumgarten gmbh & co kg
anbohr- und absperrsysteme
solinger straße 23-25
42857 remscheid

telefon 02191.9700-0
telefax 02191.9700-44
www.huetz-baumgarten.de
info@huetz-baumgarten.de

Gebrauchsanleitung für Druckluft-Antriebsmaschine Art. Nr. 230N Bestell-Nr.: 230 902



Diese Gebrauchsanleitung vor der ersten Inbetriebnahme sorgfältig durchlesen!

Machen Sie sich mit den Bedienelementen und Arbeitsabläufe vertraut bevor Sie die Maschine in Betrieb nehmen.

CE

1.	Wichtige grundlegende Informationen	3
1.1	Lieferumfang	3
1.2	Verantwortlichkeiten	3
1.3	Rechtliche Hinweise	4
1.4	Bestimmungsgemäße Verwendung	4
1.5	Sachwidrige Verwendung	4
1.6	Was Sie über die Gebrauchsanleitung wissen müssen	4
2.	Sicherheit	5
2.1	Grundlegende Sicherheitshinweise	5
2.2	Sicherheitshinweise für den Bediener	6
2.3	Verhalten im Notfall	7
2.4	Beachtung der Gebrauchsanleitung	7
2.5	Veränderungen an der Antriebsmaschine	7
2.6	Anforderungen an das Personal, Sorgfaltspflicht	7
2.7	Besondere Arten von Gefahren	8
2.8	Gefahrenzonen	8
2.9	Sicherheit- und Gebrauchshinweise	9
3.	Technische Daten	10
4.	Aufbau und Funktion	10
4.1	Grafische Darstellung	10
4.2	Funktionale Beschreibung	10
5.	Transport	11
6.	Lagerbedingung	11
7.	Bedienung	12
7.1	Allgemeines	12
7.2	Bohren / Fräsen	12
7.3	Nach Beendigung des Arbeitsvorgangs	12
7.4	Störung / Ursache / Beseitigung	13
8.	Instandhaltung	14
8.1	Serviceadresse	14
8.2	Wartungshinweise	14
8.3	Demontage und Montage	15
8.4	Inspektions- und Wartungsplan	16
8.5	Öler einstellen	16
8.6	Ersatzteile und Verbrauchsmaterial	17
9.	Entsorgung und Umweltschutz	21
10.	Sonstige Unterlagen	22
10.1	Ölstandprüfen und Einstellung der verschiedenen Ölerbauformen	22
10.2	Hinweise zur Wartung von Druckluft-Werkzeuge	23
11	Wichtige Informationen	24
12	EG-Konformitätserklärung	25

1. Wichtige grundlegende Informationen

1.1 Lieferumfang

1x Druckluft-Antriebsmaschine

1x Gebrauchsanleitung incl. Zeichnung und Ersatzteilliste

1.2 Verantwortlichkeiten

1.2.1 Verantwortlichkeiten des Herstellers

Die Druckluft-Antriebsmaschine wurde unter Berücksichtigung einer Gefährdungsanalyse und nach Auswahl der einzuhaltenden harmonisierten Normen, sowie weiterer technischer Spezifikationen konstruiert und gebaut. Das Gerät entspricht damit dem Stand der Technik und gewährleistet ein Höchstmaß an Sicherheit, solange nach der Vorgabe der Gebrauchsanleitung gearbeitet wird und die verwendungsgemäße Benutzung eingehalten wird.

1.2.2 Verantwortlichkeiten des Betreibers

Der Betreiber muß sicherstellen, dass

- die Druckluft-Antriebsmaschine nur bestimmungsgemäß verwendet wird (s. Kapitel 1.4 Bestimmungsgemäße Verwendung, Seite 4).
- die Druckluft-Antriebsmaschine nur in einwandfreiem, funktionstüchtigem Zustand eingesetzt wird
- die Druckluft-Antriebsmaschine nur mit dem vom Hersteller vorgesehenen Zubehörteilen eingesetzt wird.
- erforderliche persönliche Schutzausrüstung für das Bedienungs-, Wartungs- und Reparaturpersonal zur Verfügung stehen und benutzt werden.
- die Gebrauchsanleitung stets in einem leserlichen Zustand und vollständig am Einsatzort der Druckluft-Antriebsmaschine zur Verfügung steht. (Diese Gebrauchsanleitung kann auch im Internet von der Homepage www.huetz-baumgarten.de herunter geladen werden.)
- nur ausreichend qualifiziertes und autorisiertes Personal die Druckluft-Antriebsmaschine bedient, wartet und repariert.
- dieses Personal regelmäßig in allen zutreffenden Fragen von Arbeitssicherheit und Umweltschutz unterwiesen wird, sowie die Gebrauchsanleitung und insbesondere die darin enthaltenen Sicherheitshinweise kennt.

Der Betreiber muß insbesondere sicherstellen, dass

- in einer Gefährdungsbeurteilung (im Sinne des Arbeitsschutzgesetzes § 5) die weiteren Gefahren ermittelt werden, die sich durch die speziellen Arbeitsbedingungen am Einsatzort der Druckluft-Antriebsmaschine ergeben.
- in einer Betriebsanweisung (im Sinne der Arbeitsmittelbenutzungsverordnung § 6) alle weiteren Anweisungen und Sicherheitshinweise zusammengefasst werden, die sich aus der Gefährdungsbeurteilung der i. d. R. wechselnden Arbeitsplätze mit der Druckluft-Antriebsmaschine ergeben.

1.2.3 Schnittstellen zum Gesamtsystem

Als Antrieb für ein Anbohrgerät, muss die Druckluft-Antriebsmaschine für den Einsatz an diesem Anbohrgerät freigegeben sein. Dies geht aus der Bedienungsanleitung des betreffenden Anbohrgerätes hervor.

Desweiteren muss die Gebrauchsanleitung des Anbohrgerätes mit beachtet werden.

1.3 Rechtliche Hinweise

1.3.1 Haftung, Gewährleistung, Garantie

Die Gewährleistung beträgt 6 Monate nach Lieferdatum ab Werk, Rügen über Mängel, Fehlmengen oder Fehllieferungen müssen bei uns schriftlich innerhalb von spätestens 8 Tagen nach Abnahme bzw. Empfang der Ware bzw. bei verborgenen Mängeln spätestens 8 Tage nach deren Entdeckung eingehen. Unsere Gewährleistung erfüllen wir, indem wir diejenigen Teile nach billigem Ermessen nach unserer Wahl nachbessern oder ersetzen, die sich nachweislich innerhalb der Gewährleistungsfrist infolge eines vor dem Gefahrübergang liegenden Umstandes als mangelhaft erweisen. Die gerügten Gegenstände sind uns kostenfrei zu übermitteln. Weitergehende Ansprüche, insbesondere Schadenersatzansprüche werden ausgeschlossen

1.4 Bestimmungsgemäße Verwendung

Die Druckluft-Antriebsmaschine dient zum Antrieb von Bohrwerkzeugen beim Anbohren von Rohren. Die Maschine wird von Hand geführt. Maximale Bohrdimension DN 65 (mit dickwandigen Fräser!) Jeder von den genannten Bestimmungen abweichende Gebrauch gilt als nicht bestimmungsgemäß.

1.5 Sachwidrige Verwendung

Einsatz der Druckluft-Antriebsmaschine als Schieberdrehgerät.
Der Einsatz der Maschine als Antrieb zum Heben von Gütern und Personen.
Arbeiten ohne persönliche Schutzausrüstung.

Der Hersteller ist nicht für eventuelle Schäden verantwortlich, die auf eine ungeeignete oder fälschliche Anwendung zurückzuführen sind.

1.6 Was Sie über diese Betriebsanleitung wissen müssen

1.6.1 Aufbau der Betriebsanleitung

Die Bedienungsanleitung besteht aus dem einen, vorliegenden Band und hat 25 Seiten.

1.6.2 Mitgeltende Dokumente

Konformitätserklärung, Ersatzteilzeichnungen und Ersatzteillisten sind in der Bedienungsanleitung mit aufgeführt.

1.6.3 Konventionen

Darstellungsarten



WARNUNG Warnt vor möglicher Verletzungs- oder Lebensgefahr, falls die Anweisung nicht befolgt wird.

VORSICHT Zeigt mögliche Verletzungsgefahr oder Beschädigung der Ausrüstung an, wenn die Anweisungen nicht befolgt werden.


ZUR BEACHTUNG: Gibt nützliche Informationen.

Kursiv dargestellter Text: Gibt wichtige Informationen die beachtet werden müssen, da bei Nichtbeachtung das Gerät beschädigt werden kann.

1.6.4 Bedeutung der Betriebsanleitung

Die Gebrauchsanleitung ist ein Bestandteil der Maschine und muß bei Ihr verbleiben. Wird die Maschine veräußert, muß die Gebrauchsanleitung auch mit weitergegeben werden.

2. Sicherheit

- Neben den allgemeinen aktuellen und zuständigen Unfallverhütungsvorschriften sind die Gebrauchsanleitungen der zusätzlich verwendeten Geräte unbedingt zu beachten.
- Das Personal muss für alle erforderlichen Arbeiten ausgebildet und im Umgang mit der Druckluft-Antriebsmaschine eingewiesen sein.
- Der Zustand der Gerätschaften muss in einwandfreiem Zustand sein, um ein gefahrloses Arbeiten zu gewährleisten. Dieser Zustand ist vor Geräteinsatz zu überprüfen und Mängel sind umgehend zu beheben.
- Technische Veränderungen an den Geräten sind unzulässig.
- Das Gerät darf nur in bestimmungsgemäßer Anwendung zum Einsatz kommen.
-  **WARNUNG** Die unter 3. Technischen Daten aufgeführten Parameter dürfen aus Sicherheitsgründen nicht überschritten werden.
- Die Maschine nach dem Arbeitseinsatz von dem Druckluftnetz abkuppeln (Vermeidung von unbeabsichtigtem Einschalten).
- Nur aufeinander abgestimmte Teile (original Hütz + Baumgarten) dürfen zum Einsatz kommen.

2.1 Grundlegende Sicherheitshinweise

Die Druckluft-Antriebsmaschine entspricht dem Stand der Technik und gewährleistet ein Höchstmaß an Sicherheit.

Diese Sicherheit kann in der betrieblichen Praxis jedoch nur dann erreicht werden, wenn alle dafür erforderlichen Maßnahmen getroffen werden. Es unterliegt der Sorgfaltspflicht des Betreibers diese Maßnahmen zu planen und ihre Ausführung zu kontrollieren.

Der Betreiber muss sicherstellen, dass

- die Druckluft-Antriebsmaschine nur bestimmungsgemäß verwendet wird (s. Kapitel 1.4 Bestimmungsgemäße Verwendung, Seite 4).
- die Druckluft-Antriebsmaschine nur in einwandfreiem, funktionstüchtigem Zustand eingesetzt wird.
- erforderliche persönliche Schutzausrüstung für das Bedienungs-, Wartungs- und Reparaturpersonal zur Verfügung stehen und benutzt werden.
- die Gebrauchsanleitung stets in einem leserlichen Zustand und vollständig am Einsatzort der Druckluft-Antriebsmaschine zur Verfügung steht. (Diese Gebrauchsanleitung kann auch im Internet von der Homepage www.huetz-baumgarten.de herunter geladen werden.)
- nur ausreichend qualifiziertes und autorisiertes Personal die Druckluft-Antriebsmaschine bedient, wartet und repariert.
- dieses Personal regelmäßig in allen zutreffenden Fragen von Arbeitssicherheit und Umweltschutz unterwiesen wird, sowie die Gebrauchsanleitung und insbesondere die darin enthaltenen Sicherheitshinweise kennt.

Der Betreiber muss insbesondere sicherstellen, dass

- in einer Gefährdungsbeurteilung (im Sinne des Arbeitsschutzgesetzes § 5) die weiteren Gefahren ermittelt werden, die sich durch die speziellen Arbeitsbedingungen am Einsatzort der Druckluft-Antriebsmaschine ergeben.
- in einer Betriebsanweisung (im Sinne der Arbeitsmittelbenutzungsverordnung § 6) alle weiteren Anweisungen und Sicherheitshinweise zusammengefasst werden, die sich aus der Gefährdungsbeurteilung der i. d. R. wechselnden Arbeitsplätze mit der Druckluft-Antriebsmaschine ergeben.

2.2 Sicherheitshinweise für den Bediener

2.2.1 Allgemeine Sicherheitshinweise

- Halten Sie Ihren Arbeitsbereich in Ordnung. Unordnung im Arbeitsbereich kann Unfälle zur Folge haben.
- Halten Sie unbefugte Personen vom Arbeitsbereich fern.
- Persönliche Schutzausrüstung benutzen. Tragen Sie geeignete Arbeitskleidung. Tragen Sie keine weite Kleidung oder Schmuck. Sie können von beweglichen Teilen erfasst werden. Weiterhin sind Schutzhandschuhe und rutschfestes Schuhwerk mit Stahlschutzkappe zu tragen.
- Tragen Sie beim Einsatz der Druckluft-Antriebsmaschine, zum Schutz der Augen eine Schutzbrille wegen evtl. Verwirbelungen von Staubpartikeln und einen Gehörschutz wegen der Geräusentwicklung am Luftauslaß.
- Vermeiden Sie anormale Körperhaltung. Sorgen Sie für sicheren Stand und halten sie jederzeit das Gleichgewicht.
- Pflegen Sie Ihre Werkzeuge mit Sorgfalt. Halten Sie die Werkzeuge sauber und die Bohrer und Fräser scharf. Um besser und sicher arbeiten zu können, befolgen Sie die Wartungsvorschriften und die Hinweise über Werkzeugwechsel.
- Seien Sie aufmerksam. Achten Sie darauf, was Sie tun. Gehen Sie mit Vernunft an die Arbeit. Bedienen Sie die Druckluft-Antriebsmaschine nicht, wenn Sie unkonzentriert sind.
- Bedienen Sie die Druckluft-Antriebsmaschine niemals unter Alkohol- oder Drogeneinwirkung oder unter Einfluss starker Medikamente.
- Überprüfen Sie die Druckluft-Antriebsmaschine auf eventuelle Beschädigungen. Vor weiterem Gebrauch der Druckluft-Antriebsmaschine, müssen beschädigte Teile sorgfältig auf ihre einwandfreie und bestimmungsgemäße Funktion untersucht werden. Überprüfen Sie, ob die beweglichen Teile einwandfrei funktionieren und nicht klemmen, oder ob Teile beschädigt sind. Sämtliche Teile müssen richtig montiert sein und alle Bedingungen erfüllen, um den einwandfreien Betrieb der Druckluft-Antriebsmaschine zu gewährleisten.
- **VORSICHT** Zu Ihrer eigenen Sicherheit, benutzen Sie nur Zubehör und Zusatzgeräte, die in der Gebrauchsanleitung angegeben oder vom Werkzeughersteller empfohlen oder angegeben werden. Der Gebrauch anderer als der in der Gebrauchsanleitung oder im Katalog empfohlenen Einsatzwerkzeuge oder Zubehör kann eine persönliche Verletzungsgefahr für Sie bedeuten.

2.2.2 Grundlegende Sicherheitshinweise

2.2.2.1 Informationen verfügbar halten:

Diese Gebrauchsanleitung ist bei der Druckluft-Antriebsmaschine aufzubewahren. Es muss gewährleistet sein, dass alle Personen, die Tätigkeiten an der Druckluft-Antriebsmaschine auszuführen haben, die Gebrauchsanleitung jederzeit einsehen können. Ergänzend zur Gebrauchsanleitung sind auch Betriebsanleitungen im Sinne des Arbeitsschutzgesetzes und der Arbeitsmittelbenutzungsverordnung bereitzustellen.

2.2.2.2 Vor dem Starten:

Machen Sie sich ausreichend vertraut mit:

- der Druckluft-Antriebsmaschine
- den Maßnahmen für einen Notfall

Vor jedem Start sind folgende Tätigkeiten durchzuführen:

- Die Druckluft-Antriebsmaschine auf sichtbare Schäden überprüfen; festgestellte Mängel sofort beseitigen. Die Druckluft-Antriebsmaschine darf nur in einwandfreiem Zustand betrieben werden.
- Prüfen und sicherstellen, dass sich nur befugte Personen im Arbeitsbereich der Druckluft-Antriebsmaschine aufhalten und dass keine andere Person durch den Einsatz der Druckluft-Antriebsmaschine gefährdet werden.
- Alle Gegenstände und sonstige Materialien, die nicht für den Betrieb der Druckluft-Antriebsmaschine benötigt werden, sind aus dem Arbeitsbereich zu entfernen.

2.3 Verhalten im Notfall

Im Notfall den gedrückten Ventilhebel loslassen, so wird am Klinkenventil die Luftzufuhr unterbrochen.

VORSICHT Die Maschine kann Nachlaufen.

Sollte es zu Störungen kommen ist die Anbohrung zu unterbrechen, indem der Vorschub des Anbohrgerätes zurück genommen und der Motor abgestellt wird. Gefahren durch Medienaustritt vor jedem weiteren Vorgehen analysieren und ggf. Schutzmaßnahmen, wie ausreichende Belüftung (Gasaustritt) oder Pumpen einsetzen (Wasseraustritt), umsetzen.

2.4 Beachtung der Gebrauchsanleitung

Die Gebrauchsanleitung ist ein Bestandteil der Druckluft-Antriebsmaschine. Sie ist pfleglich zu behandeln und immer in einen leserlichen Zustand bei dem Gerät griffbereit zu halten, so dass bei Fragen der bedienende Monteur sich sofort informieren kann.

Wird die Druckluft-Antriebsmaschine veräußert ist die Gebrauchsanleitung mitzugeben. Diese Gebrauchsanleitung besteht aus 25 Seiten.

2.5 Veränderungen an der Antriebsmaschine:

An der Druckluft-Antriebsmaschine dürfen aus Sicherheitsgründen keine eigenmächtigen Veränderungen vorgenommen werden. Alle geplanten Veränderungen müssen von Hütz + Baumgarten GmbH & Co. KG schriftlich genehmigt werden.

Verwenden Sie nur Original-Ersatzteile / Original-Verschleißteile / Original-Zubehörteile, diese sind speziell für die Druckluft-Antriebsmaschine konzipiert. Bei fremdbezogenen Teilen ist nicht gewährleistet, dass sie beanspruchungs- und sicherheitsgerecht konstruiert und gefertigt sind.

Teile und Sonderausstattung die nicht durch uns geliefert wurden, sind auch nicht von uns zur Verwendung an der Druckluft-Antriebsmaschine freigegeben.

2.6 Anforderungen an das Personal, Sorgfaltspflicht

2.6.1 Qualifikation

Der Bediener sollte, die Sprache in der die Gebrauchsanleitung vorliegt beherrschen, so dass er diese selbständig lesen und verstehen kann.

2.6.2 Mindestalter

Das Mindestalter des Bedieners soll 18 Jahre betragen.

2.6.3 Schulung

Der Bediener muss vor dem ersten Einsatz mit der Druckluft-Antriebsmaschine in die Sicherheitshinweise, Verhalten im Notfall, der Handhabung und Bedienung unterwiesen sein.

2.7 **Besondere Arten von Gefahren**

Gefährdungen durch drehende Teile



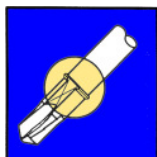
WARNUNG Beachten Sie, dass sich während der Anbohrung die Bohrstange und Antriebsbauteile drehen. Schließen Sie eine Gefährdung durch Vorsicht und Schutzkleidung aus.

2.8 **Gefahrenzonen**

	Normalfunktion	Fehlfunktion	Mißbrauch	zu erwartende Benutzung
Betriebszustand Lebensphase Transport	Transport der Maschine im nicht betriebsbereiten Zustand	Stürzen der Maschine	Transport im betriebsbereiten Zustand	nicht bekannt
Inbetriebnahme	Einsetzen der Maschine in den dafür vorgesehenen Bohrständler	nicht bekannt	Bohren ohne Bohrständler	nicht bekannt
Betrieb	Maschine läuft nur bei betätigtem Ventil	Maschine läuft ohne beabsichtigte Betätigung	Ventil wird im geöffneten Zustand blockiert	nicht bekannt
Wartung	Maschine bewegt das Werkzeug	Werkzeug blockiert	nicht bekannt	nicht bekannt
	Regelmäßiger Larmellenwechsel Betrieb an einer Wartungseinheit	Ausfall der Maschine	nicht bekannt	nicht bekannt

2.9 Sicherheits- und Gebrauchshinweise

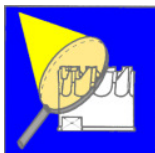
(allgemeine Information – nicht Gerätespezifisch)



Vergewissern Sie sich vor einem Anbohrvorgang mit kleineren Durchmessern immer, dass die Bohrstange gegen unbeabsichtigtes Herausschießen gesichert ist



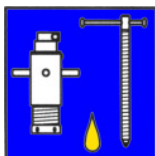
Verwenden Sie bei Arbeiten an Gasleitungen keine Elektroantriebe, die nicht EX-geschützt sind.



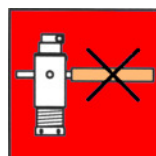
Überprüfen Sie regelmäßig den Zustand der Schneidwerkzeuge und lassen Sie diese ggf. nachschleifen.



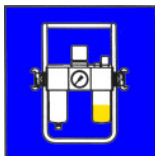
Nehmen Sie keine Veränderungen an den Produkten vor.



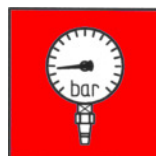
Halten Sie Gewinde stets sauber und immer gut geölt oder gefettet.



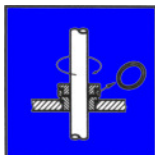
Verwenden Sie keine Hilfsmittel bei der Vorschubzustellung der Anbohrgeräten



Achten Sie darauf dass die Druckluftantriebe immer ausreichend und mit dem richtigen Öl versorgt werden!



Überschreiten Sie niemals die angegebenen Druckbereiche der Anbohr- und Blasensetzgeräte



Überprüfen Sie regelmäßig den Zustand aller Dichtungen an Den Druck beaufschlagten Bauteilen

Hinweis:

Sorgfältige Wartung garantiert die jederzeitige Einsatzbereitschaft und lange Nutzungsdauer.



Lesen Sie erst die Gebrauchsanleitung und vergewissern Sie sich dass die Geräte immer in einem einwandfreien Zustand sind.



Wenn Unsicherheit zum Gebrauch besteht, sollte eine werkseitige Anwendungsberatung eingeholt werden.

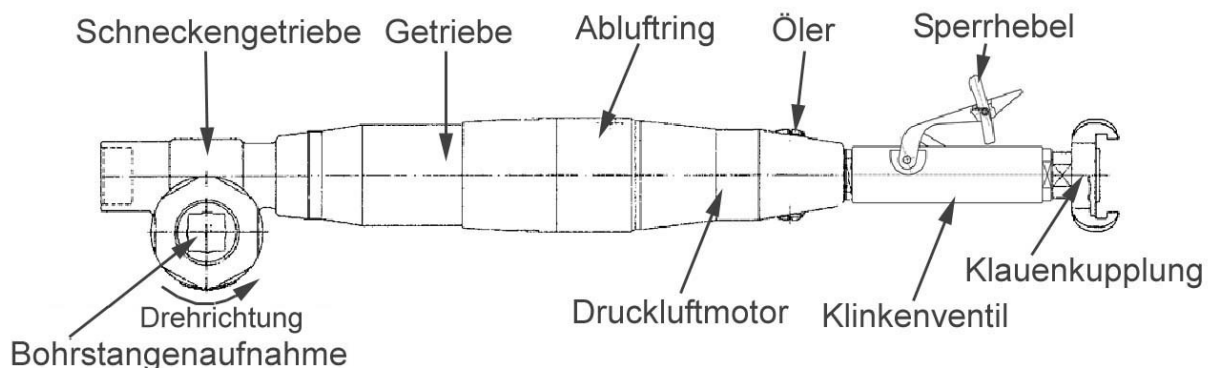
Werkzeuge dürfen grundsätzlich nur ihrem Zweck entsprechend, unter den vorgesehenen Bedingungen und innerhalb der Gebrauchsbeschränkungen benutzt werden.

3. Technische Daten

max. Bohrdimension (dickwandige Fräser)	DN	65	mm
Betriebsdruck (Fließdruck)	p	6	bar
Leistung	P	0,65	kW
Drehzahl (belastet)	n bel	22	1/min
Drehzahl (leer)	n leer	44	1/min
Abtriebsmoment	Mt	280	Nm
Werkzeugaufnahme innen	□	20	mm
Drehrichtung (siehe Bild)		links	
Luftverbrauch	V	1,3	m ³ /min
Schlauch LW min.		13	mm
Geräusch (mittel 1m Abstand)		85	dB(A)
Luftanschluß	R3/4" Klauenkupplung		

4. Aufbau und Funktion

4.1 Grafische Darstellung



4.2 Funktionale Beschreibung

An der Klauenkupplung wird der Druckluftschlauch vom Kompressor angeschlossen.

Durch das seitliche Wegdrücken des Sperrhebels läßt sich der Ventilhebel nach unten drücken und läßt die Druckluft durch die Maschine strömen.

Im Druckluftmotor wird durch die durchströmende Druckluft eine Drehbewegung erzeugt, die im Getriebe auf die benötigte Drehzahl und Drehmoment gewandelt wird.

Im Schneckengetriebe wird die Drehbewegung umgelenkt, um die Bohrstangenaufnahme anzutreiben.

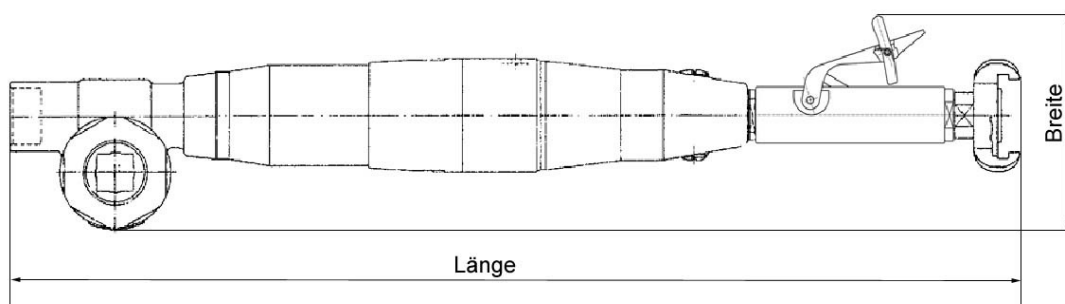
Die Drehrichtung wird mit einem Pfeil auf dem Schneckengetriebegehäuse angegeben, so dass der Druckluft-Antriebsmotor richtig auf die Bohrstange gesetzt werden kann.

5. Transport

5.1 Besondere Sicherheitshinweise für den Transport

Wir empfehlen die Druckluft-Antriebsmaschine in einem dafür vorgesehene Transportkasten (z. B. Best.-Nr.: 370 992) zu transportieren, damit die Druckluft-Antriebsmaschine beim Transport besser gegen Beschädigungen geschützt ist. Sollte die Druckluft-Antriebsmaschine lose (nicht im Transportkasten) transportiert werden, muss die Druckluft-Antriebsmaschine so auf dem Fahrzeug verstaut sein, dass diese nicht herum rutschen kann und sich oder andere Teile beschädigt.

Beim Transport von Hand, sicher und fest zupacken damit die Maschine nicht runterfallen kann. Dies kann zu Verletzungen führen (z.B. Prellung von Fuß oder Zehen).



5.2 Abmaße

Länge:	550 mm
Breite:	110 mm
Gewicht:	5,22 kg

6. Lagerbedingung

Die Druckluft-Antriebsmaschine soll trocken und ohne große Temperaturschwankungen (Kondenswasserbildung) gelagert werden.

Bei Lagerung sollte die Druckluft-Antriebsmaschine mit Druckluftöl (Reinigungs- und Schmierampulle Best.-Nr.: 237 994) gespült werden. Damit ein Rosten in der Maschine und das Quellen der Lamellen durch die Luftfeuchtigkeit verhindert wird.

7. Bedienung

7.1 Allgemeines

Die Leistung / Durchzugskraft der Druckluft-Antriebsmaschine ist für Bohr- und Fräsarbeiten in Stahl und Guss ausgelegt.

Ein Freihandbohren /-fräsen ist bis Dimension DN 65 möglich

Die Gebrauchsanleitung des Anbohrgerätes ist ebenfalls zu beachten und einzuhalten!

7.2 Bohren / Fräsen

- Ölfüllung und Ölereinstellung prüfen. Gegebenenfalls Öler auffüllen bzw. einstellen.
- Druckluft-Antriebsmaschine auf den Bohrstangenvierkant aufsetzen (Drehrichtung beachten).
- Druckluftschlauch anschließen (Es empfiehlt sich, den Schlauch vor dem Anschluß durchzublasen, um Verunreinigungen zu entfernen).
- Sperrhebel zur Seite drücken und Klinkenhebel betätigen und den Bohr-Fräsvorgang beginnen. (Die Drehzahl kann reguliert werden, indem man das Ventil (Klinkenhebel) mehr oder weniger öffnet.)
Die Gebrauchsanleitung des eingesetzten Anbohrgerätes ist zu beachten!
- Den Motor von Hand gut festhalten und über das Anbohrgerät den Vorschub langsam und gleichmäßig zustellen.

7.3 Nach Beendigung des Arbeitsvorgangs

- Ventil schließen
- Druckluft abdrehen und Druckluftschlauch abkuppeln
- Maschine von dem Bohrstangenvierkant nehmen
- Aufnahmesitz säubern
- Öler prüfen
- Maschine mit Öl, (Reinigungs- und Schmierampulle, Best.-Nr. 237 994) nochmals ca. 2 sek. laufen lassen

7.4 Störung / Ursache / Beseitigung

Störungen	Störungsursache	Störungsbeseitigung
a > Maschine springt nicht an	<ul style="list-style-type: none"> > keine Druckluft angeschlossen > Rotor durch Feuchtigkeit angerostet > Lamellen klemmen (verschlissen) > Getriebe blockiert 	<ul style="list-style-type: none"> > anschließen und öffnen der Druckluftleitung > Motor zerlegen, reinigen Wartungseinheit auf Funktion prüfen > Motor zerlegen, reinigen, verschlissene Teile ersetzen > Getriebe zerlegen, reinigen, verschlissene Teile austauschen
b > Ventilhebel / Stift klemmt	<ul style="list-style-type: none"> > Verunreinigungen im Ventil 	<ul style="list-style-type: none"> > Anschlußsnippel abschrauben, Feder, Kugel, Dichttring und Stift reinigen
c > Maschine dreht zu langsam	<ul style="list-style-type: none"> > zu niedriger Betriebsdruck > Rotor schleift an Dichtplatte / Zylinderbuchse > Getriebeteile angelaufen 	<ul style="list-style-type: none"> > Betriebsdruck auf 6 bar (am Gerät) erhöhen > Motor zerlegen, reinigen, verschlissene Teile ersetzen und neu distanzieren > Getriebe zerlegen, reinigen, verschlissene / beschädigte Teile ersetzen
d > Motor festgelaufen / klemmt	<ul style="list-style-type: none"> > Lamellenverschleiß / Lamellenbruch > Bruchteile klemmen zwischen Rotor u. Zylinderbuchse > keine Schmierung - Kugellager trocken gelaufen, Rotor hat an den Dichtplatten gerieben > grober Schmutz im Motorraum hat sich zwischen Rotor und Zylinderbuchse geklemmt 	<ul style="list-style-type: none"> > Motor zerlegen, reinigen, verschlissene Teile ersetzen und neu distanzieren > Motor zerlegen, reinigen verschlissene Teile ersetzen > Motor zerlegen, reinigen, verschlissene Teile ersetzen und neu distanzieren
e > Getriebe macht starke Geräusche	<ul style="list-style-type: none"> > Nadelkäfige defekt > Verzahnung klappert > Kugellager defekt 	<ul style="list-style-type: none"> > Getriebe zerlegen, reinigen, verschlissene / beschädigte Teile ersetzen

8. Instandhaltung

8.1 Serviceadresse

siehe Seite 24

8.2 Wartungshinweise

Die Lebensdauer und die Leistung dieser Maschine werden maßgebend bestimmt durch:

a) den Reinheitsgrad der Luft

b) die Schmierbedingungen und Wartung

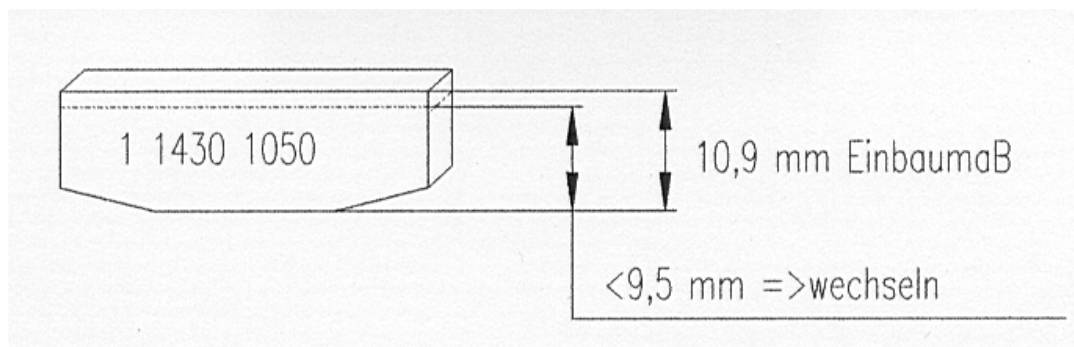
zu a) Vor Anschluß an die Maschine den Luftschauch ausblasen. Wenn sich im Leitungsnetz Rost bilden und Wasser absetzen kann, sind Schmutz- und Wasserabscheider vorzuschalten.

zu b) Die Entfernung zwischen Maschine und Öler (Schlauchlänge) sollte nicht mehr als 5 m betragen. Der im Klinkenventil befindliche Öler sollte deshalb immer auf seinen Ölinhalt überprüft werden. Die Einstellung des Ölers sollte so erfolgen, daß je m³/min Luftverbrauch 2-5 Tropfen zerstäubt werden. Es sollten immer harz- und säurefreie Schmieröle SAE 5 W- SAE 10 verwendet werden. Dickflüssige Öle verkleben die Lamellen und beeinträchtigen dadurch den Anlauf und die Leistung des Motors. Durch eine optimale Schmierung wird die Lebensdauer vervielfacht. Bitte beachten Sie das Beiblatt

„Wartung von Druckluft-Werkzeugen“ (siehe Seite 23)

Geschlossene und gefettete Kugellager dürfen nicht ausgewaschen und die Maschine generell nicht mit Petroleum oder ähnlichen Mitteln durchgespült werden. Nach Beendigung des Arbeitseinsatzes Maschine mit dünnflüssigem Öl durchspülen oder anderweitig für Korrosionsschutz sorgen. Vorgesetzte Siebe am Lufteinlaß regelmäßig reinigen. Im Winter und bei sehr feuchter Druckluft sollten Anti-Eis-Schmiermittel, z.B. „BP-Energol AX 10, „Killfrost“ oder „Kompranol N 74“ verwendet werden. Verschleißteile- im Besonderen die Lamellen- sollten rechtzeitig ausgewechselt werden. Sie sind verschlissen, wenn die Breite **weniger als 9,5 mm** beträgt.

Bild 1:



Wir empfehlen das Fett im Planetengetriebe und im Schneckengetriebe nach 300 Betriebsstunden zu erneuern. Nehmen Sie nur Spezialgetriebefett. Die Wälzlager sind nach etwa 900 Betriebsstunden gründlich zu reinigen und mit neuem Lagerfett zu füllen. Um eine hohe Erwärmung des Lagers zu vermeiden, darf der Raum zwischen Innen- und Außenring nur etwa zu 1/3 mit Fett gefüllt werden. Die richtige Fettmenge ist mit Rücksicht auf gute Schmierung und geringe Erwärmung sehr wichtig.

Fette (harz- und säurefrei)	Mehrzweckfett für Wälz-/Gleitlager und Getriebe	Spezialfett für Schneckengetriebe
Bezeichnung nach DIN 51502	KL 2 k	G 00 h
Konsistenzklasse DIN 51818	2	00
Verseifungsart	Lithium	Natrium
Tropfpunkt	185°C	145°C
Walkpenetration	265 - 295	400-410
Temperaturbereich	-25°C bis +125°C	-25°C - +100°C

8.3 Demontage und Montage

Die Demontage und die Montage sollte nur anhand der Explosionszeichnung / Schnittzeichnung erfolgen.

8.3.1 Demontage

8.3.1.1. Motor

Motorgehäuse Pos.1 und Getriebeanschluß Pos.16 trennen. Abluftring Pos.19 kann vom Motorgehäuse abgezogen werden. Ventil Pos.60 herausschrauben und Motorteile, wie Dichtplatten Pos.3 und 10, Zylinderbuchse Pos.6 und Rotor Pos.8, von hinten herausstoßen. Alle Teile, insbesondere die Lamellen Pos.9, auf Verschleiß und Beschädigung überprüfen.

8.3.1.2. Planetengetriebe

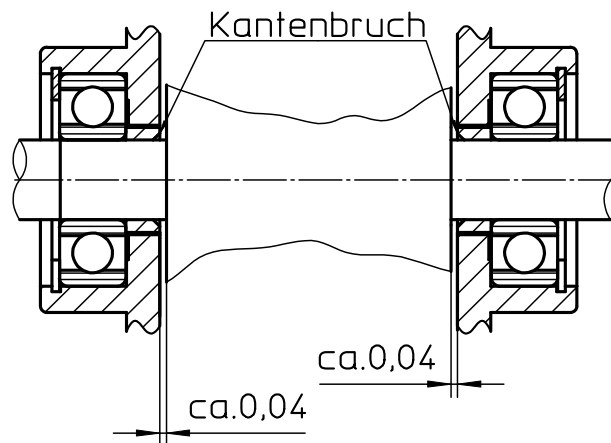
Getriebegehäuse Pos.25 und Getriebeanschluß Pos.16 trennen. Durch leichtes Aufstoßen auf eine Holzunterlage lassen sich die beiden Planetenradstufen komplett mit den Lagern aus dem Getriebegehäuse entnehmen. Nach Herausdrehen des Verschlußringes Pos.49 und Lagerdeckel Pos.50 können das Schneckenrad Pos.46 und die Schnecke Pos.47, sowie das Axiallager Pos.41, die Radiallager Pos.43 und 48 und Nadellager Pos.44 entnommen werden.

8.3.2 Montage

Die Montage erfolgt im Wesentlichen in umgekehrter Reihenfolge wie die Demontage.

Auf richtige Distanzierung des Motors ist zu achten. Das Längsspiel zwischen dem Rotor Pos. 8 und den Dichtplatten Pos. 3 und Pos. 10 sollte vorn und hinten 0,04mm betragen. (siehe Bild 2). Die Kantenbrüche in den Distanzringen Pos. 13 und Pos. 21 müssen zur Rotormitte zeigen. Die Zylinderbuchse muß seitenrichtig eingebaut werden.

Bild 2:



Die Lage des Hebelventils ist mit Hilfe der Ausgleichsringe zu bestimmen.

Für alle Reparaturen nur **ORIGINAL-ERSATZTEILE** verwenden.

Prüfen nach der Montage			
Betriebsdruck (Fließdruck)	p	6	bar
Drehzahl leer	n _{leer}	40-45	1/min
Luftverbrauch (Leerlauf)	V	1,3-1,4	m ³ /min
Geräusch 1m Abstand	ca.	85-87	dB(A)

8.4 Inspektions- und Wartungsplan

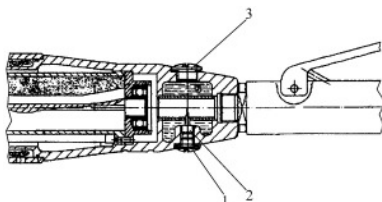
Die Betriebsanleitung ist auf Vollständigkeit und Lesbarkeit zu prüfen.

Sollten Seiten fehlen oder nicht lesbar sein kann dies von der Homepage www.huetz-baumgarten.de heruntergeladen werden.

v = vor der Benutzung, n = nach dem Einsatz,

Auszuführende Arbeiten	v	n
Den Öler prüfen auf Einstellung und Ölmenge	X	X
Maschine mit Druckluftöl spülen bzw. Reinigungsampulle (Best.-Nr. 237 994) benutzen		X

8.5 Öler einstellen



Richtige Einstellung: Unter Betriebsdruck (min. 6 bar) muß bei geöffneter Öleinfüllschraube (Pos.3) das Öl leicht brodeln.

Die Füllung reicht für ca. 8 Betriebsstunden.

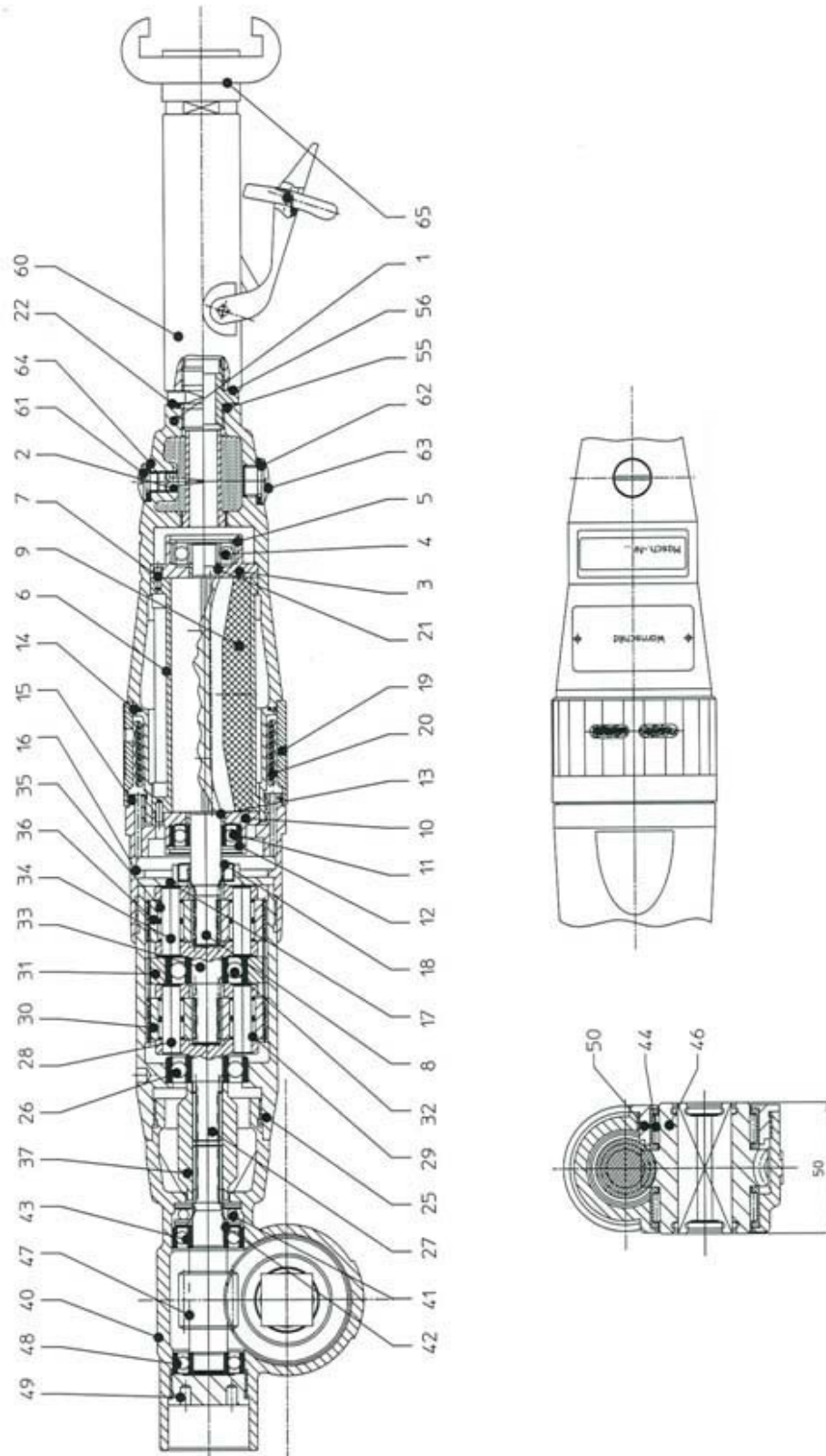
Einstellen des Ölers: Nach Entfernen der Verschlussschraube (Pos. 1) wird die Regulierschraube (Pos. 2) sichtbar. Durch Anziehen vermindert sich die Ölabgabe, durch Lösen gelangt mehr Öl in die Maschine. Anziehen bzw. Lösen um ein 1/4 bis 1/2 Gang wird in den meisten Fällen genügen.

Bei Verstopfung die Bohrung (Ø 2 mm) mit einem Draht reinigen.

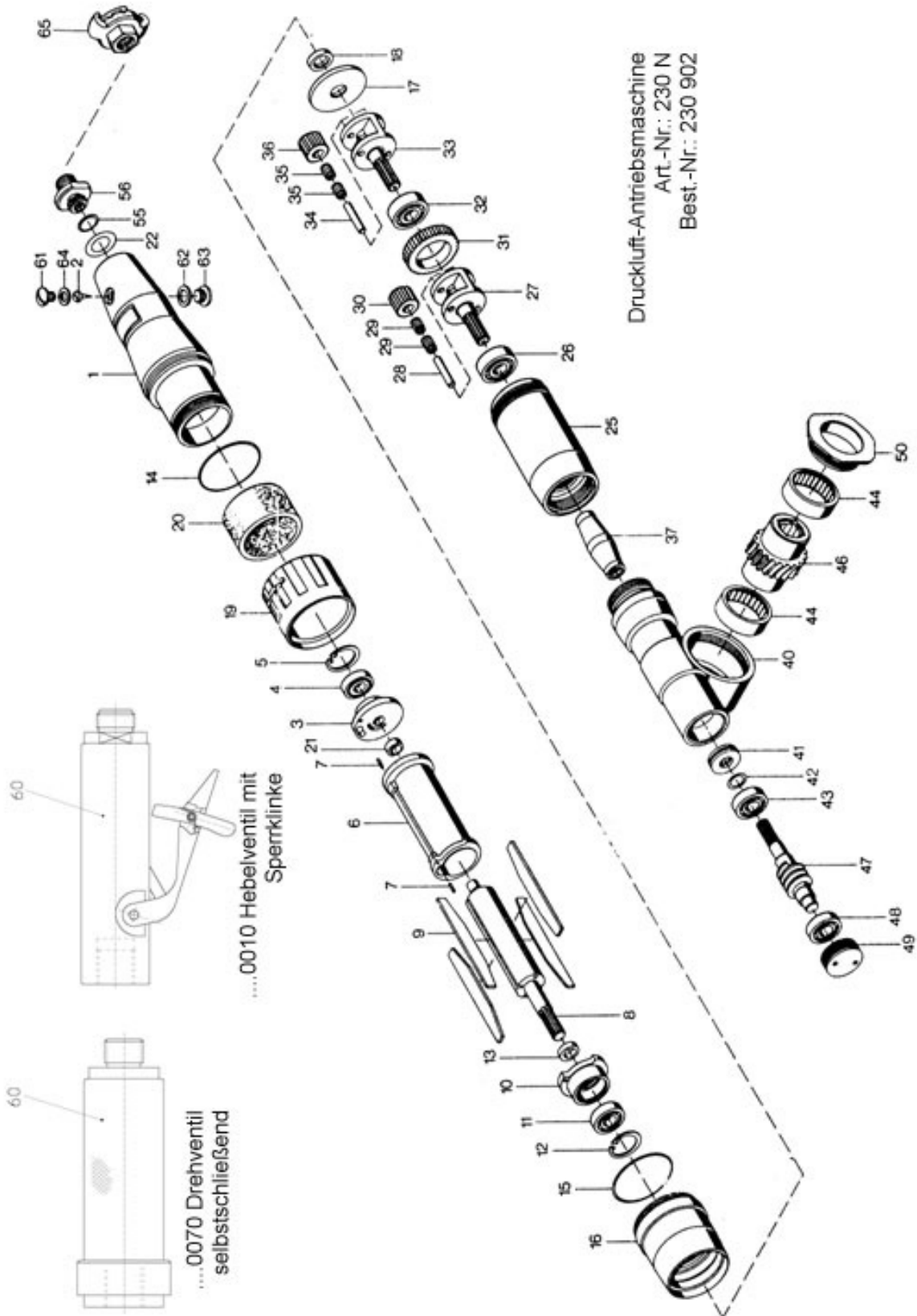
8.6 Ersatzteile und Verbrauchsmaterial

In der Ersatzteilliste mit * gekennzeichnete Ersatzteile, sind Verschleißteile und sollten bei Dauerbetrieb bevorratet werden.

8.6.1 Schnittzeichnung



8.6.2 Explosionszeichnung

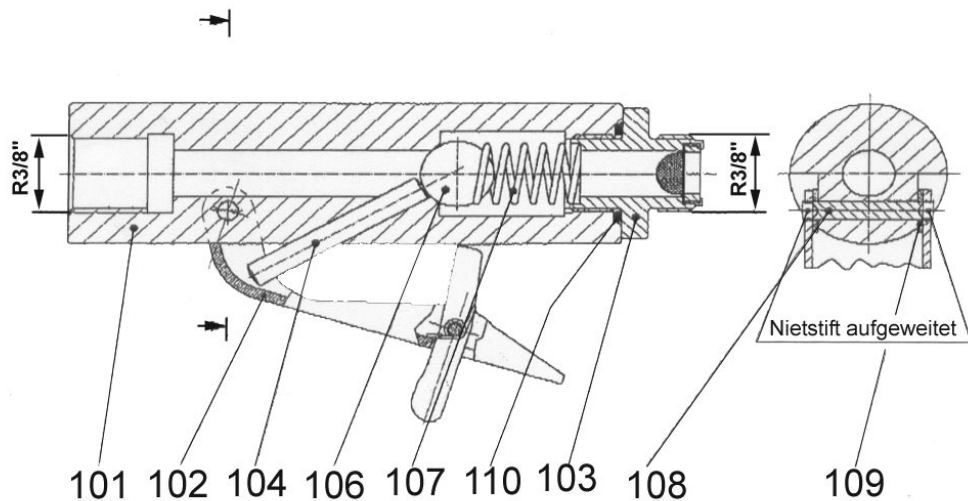


8.6.3 Ersatzteilliste

Pos.	Stückzahl	Benennung	Sach- u. Zeichnungsnummer		Bemerkung
1	1	Motorgehäuse kpl. Mit Pos. 2	3 6339 1910		
2	1	Regulierschraube	9 1151 9010		
3	1	Dichtplatte	3 6341 1110	*	
4	1	Rillenkugellager	9 1001 0090	*	629
5	1	Sicherungsring	9 1703 0050		26x1,2 DIN 472
6	1	Zylinderbuchse	1 1430 1020	*	
7	2	Spiralspannstift	9 1642 0080		2,5x8 DIN 7244
8	1	Rotor	3 6349 1030		
9	4	Lamelle	1 1430 1050	*	
10	1	Dichtplatte	5 1202 1100		
11	1	Rillenkugellager	9 1003 0020	*	6001
12	1	Sicherungsring	9 1703 0070		28x1,2 DIN 472
13	1	Distanzring	5 1202 1080		
14	1	O-Ring	9 1901 2070		49x1,5
15	1	O-Ring	9 1901 2430		57x1,5
16	1	Getriebeanschluß	3 6339 1190		
17	1	Zwischenplatte	3 6339 4140		
18	1	Radialwellendichtring	9 1905 0030	*	12x22x7
19	1	Abluftring	3 6339 1180		
20	1	Dämpfermatte	3 6339 1770		
21	1	Distanzring	3 6341 1080	*	
25	1	Getriebegehäuse I	3 6339 4020		
26	1	Rillenkugellager	9 1004 0020		6201
27	1	Planetenradträger	3 6339 4030		
28	2	Planetenradbolzen	3 6339 4050		
29	4	Nadelkäfig	9 1015 0390		K10x7x8
30	2	Planetenrad	3 6339 4040		
31	1	Lagerscheibe	3 6339 4060		
32	1	Rillenkugellager	9 1004 0020		6201
33	1	Planetenradträger	3 6339 4030		
34	2	Planetenradbolzen	3 6339 4050		
35	4	Nadelkäfig	9 1015 0390		K10x7x8
36	2	Planetenrad	3 6339 4040		
37	1	Kupplung	3 6339 4110		
40	1	Getriebegehäuse II	3 6339 4220		

Pos.	Stückzahl	Benennung	Sach- u. Zeichnungsnummer	Bemerkung
41	1	Axial-Rillenkugellager	9 1021 0020	51101
42	1	Paßscheibe	9 3326 1220	12x16x0,5
43	1	Rillenkugellager	9 1003 0020	6001
44	2	Nadelhülse	9 1014 0200	42x35x16
46	1	Schneckenrad	3 6339 4130	
47	1	Schnecke	3 6339 4120	
48	1	Rillenkugellager	9 1003 0020	6001
49	1	Verschußring	3 6339 4190	
50	1	Lagerdeckel	3 6339 4160	
55	1	O-Ring	9 1901 3270	16x2,5
56	1	Nippel	9 2205 0035	
60	1	Hebelventil mit Sperrklinke	9 2002 0120	
61	1	Verschußschraube	9 1150 9070	
62	1	Dichtring	9 1903 0340	
63	1	Verschußschraube	9 1150 9030	
64	1	Dichtring	9 1903 0260	14x8x2
65	1	Innengewindekupplung	9 2102 0090	R3/8" DIN3482
		Bei Bedarf:		
22	1	Ausgleichsring 0,2 mm	9 3331 2020	
22	1	Ausgleichsring 0,3 mm	9 3331 0050	
22	1	Ausgleichsring 0,5 mm	9 3331 0240	
		Zubehör auf Wunsch:		
52	1	Vierkanthülse 20 x 11 mm	230 105	Incl. 2 x Pos 53
52	1	Vierkanthülse 20 x 15 mm	230 115	Incl. 2 x Pos 53
52	1	Vierkanthülse 20 x 16 mm	230 116	Incl. 2 x Pos 53
53	2	Sicherungsring	230 103	DIN 472 – 24 x 1,2
	1	Vierkantadapter 20 x 17 mm	230 100	Incl. 1 x 230 104
	1	Vierkantadapter 20 x 22 mm	230 101	Incl. 1 x 230 104
	1	Vierkantadapter 20 x 24 mm	230 102	Incl. 1 x 230 104
	2	Sicherungsring	230 104	DIN 471 – 24 x 1,2
		Gekennzeichnete Ersatzteile bei Dauerbetrieb an Lager halten	*	

8.6.4 Hebelventil mit Sperrklinke Pos.60 (9 2002 0120)
Ersatzteilliste u. -zeichnung



Pos.	Stückzahl	Benennung	Sach u. Zeichnungsnummer	Bemerkung
101	1	Ventilgehäuse	2 1402 3010	
102	1	Ventilklinke kpl.	1 3523 3930	
103	1	Nippel	9 2205 0030	
104	1	Ventilstift	9 1016 0520	
106	1	Kugel	9 1018 0150	14
107	1	Druckfeder	9 1803 0240	
108	1	Nietstift	9 1611 0030	DIN 7341-A4h11x28 ST
109	2	Scheibe	9 3302 0150	DIN 125 - 4,3
110	1	O-Ring	9 1901 3090	17x2

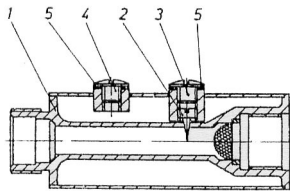
9 Entsorgung und Umweltschutz

Die Verschrottung der Druckluft-Antriebsmaschine darf nur von qualifiziertem Personal durchgeführt werden und gemäß der gültigen Gesetzgebung des Landes, in dem die Druckluft-Antriebsmaschine benutzt wird.

10. Sonstige Unterlagen

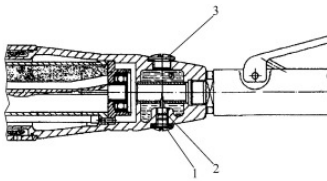
10.1 Ölstandprüfen und Einstellung der verschiedenen Ölerbauformen

An bzw. mit unseren Druckluftmaschinen verwendete Ölerbauformen



Öler zum Anbau an die Maschine oder zum Einbinden in die Schlauchleitung

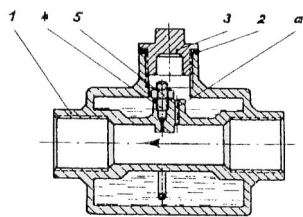
Einstellen des Ölers: Nach Entfernen der Verschlusschraube (Pos. 3) wird die Regulierungsschraube (Pos. 2) sichtbar. Durch Anziehen vermindert sich die Ölabgabe, durch Lösen gelangt mehr Öl in die Maschine. Anziehen bzw. Lösen um ein 1/4 bis 1/2 Gang wird in den meisten Fällen genügen. Bei Verstopfung die Bohrung (2 mm Ø) mit einem Draht reinigen.



Integrierter Öler

Richtige Einstellung: Unter Betriebsdruck (min. 6 bar) muß bei geöffneter Öleinfüllschraube (Pos.3) das Öl leicht brodeln. Die Füllung reicht für ca. 8 Betriebsstunden.

Einstellen des Ölers: Nach Entfernen der Verschlusschraube (Pos. 1) wird die Regulierungsschraube (Pos. 2) sichtbar. Durch Anziehen vermindert sich die Ölabgabe, durch Lösen gelangt mehr Öl in die Maschine. Anziehen bzw. Lösen um ein 1/4 bis 1/2 Gang wird in den meisten Fällen genügen. Bei Verstopfung die Bohrung (2 mm Ø) mit einem Draht reinigen.

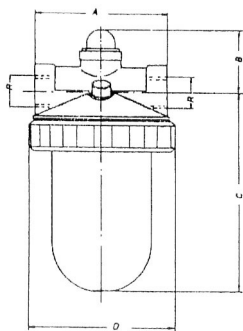


Leitungsöler

Für stationär angeordnete Druckluft-Maschinen und Motoren erfolgt die Schmierung durch vorgeschaltete Öler für waagerechten und senkrechten Einbau.

Einstellen des Ölers: Luftzufuhr absperrn. Stopfen (Pos. 3) öffnen. Sichtbare Kontermutter (Pos. 5) mittels Steckschlüssel lösen und mit Schraubendreher angezogene Verschlusschraube (Pos. 4) um 1/4 bis 1/2 Umdrehung zurückschrauben und wieder kontern. Beim Einfüllen darf kein Öl in die Bohrung „a“ gelangen. Stopfen (Pos. 3) schließen und die Luftzufuhr öffnen.

Richtige Einstellung: Ein in kurzem Abstand vor der Ausströmung gehaltenes Stück Papier muß mit Öl benetzt werden, ohne das sich Tropfen bilden.



Klarsicht-Öler


Zur Installation bei fest eingerichteten Arbeitsplätzen.
(besonders bei Wartungseinheiten – siehe Katalog – verwendete Bauform)

Die durchsichtigen Vorratsbehälter erlauben eine gute Kontrolle und außerdem leichte Einstellmöglichkeit mittels Schraubendreher durch Stellschraube bei sichtbaren Tropfenfall. Die Einstellung (2 bis 5 Tropfen je m³/min Luftverbrauch) hat bei Luftdurchlaß, d. h. bei laufender Maschine zu erfolgen.

Wie eingestellt wird entnehmen Sie bitte der Bedienungsanleitung der Wartungseinheit.



10.2 Hinweise zur Wartung von Druckluft-Werkzeuge

<p>Nur eine vorschriftsmäßige Wartung bedeutet gleichbleibende Leistung, Minderung des Verschleißes und damit Senkung der Betriebskosten sowie Erhöhung der Lebensdauer.</p> <p>Unsere Druckluft-Werkzeuge sind für einen Betriebsdruck von 6 bar eingerichtet. Reglereinstellung für Betriebsdruck 4 bar ist möglich und zweckmäßig bei Schleifmaschinen mit eingebautem Regler zur vollen Ausnutzung der für den jeweiligen Schleifkörper vorgeschriebenen Drehzahl.</p> <p>Druckluft-Werkzeuge sollen nicht leer laufen denn dadurch entsteht Wärme und höherer Verschleiß. Die Druckluft soll sauber und trocken sein. Das wird durch eine fachgerechte Druckluft-Anlage gewährleistet. Vor dem Anschließen den Druckluftschlauch durchblasen. Für den wirtschaftlichen Einsatz von Druckluft-Werkzeugen sind die angegebenen Luftmengen erforderlich, d.h. Leitung Armaturen und Schläuche müssen die erforderlichen Querschnitte haben, damit der Fließdruck konstant bleibt. Einwandfreie Schmierung ist unerlässlich; deshalb haben unsere Druckluftwerkzeuge in der Regel eingebaute Öler, die sich zwischen Einlassventil und Motor befinden und in jeder Lage arbeiten. Bei kleinen und leichten Handwerkzeugen muss oft auf diese eingebauten Öler verzichtet werden, weil diese Maschinen dann zu schwer und unhandlich würden. In solchen Fällen muss die Schmierung von Wartungseinheiten oder in Handschlauch eingearbeiteten Öler übernommen werden.</p>	<p>Wir empfehlen bei fest installierten Arbeitsplätzen Wartungseinheiten. Wo aber längere Schlauchleitungen benötigt werden, sind Leitungöler, die in die Schlauchleitungen eingebaut werden, zweckmäßiger. Die Entfernung zwischen Druckluft-Werkzeug und Öler sollte nicht mehr als 5 m betragen.</p> <p>Alle Druckluft-Werkzeuge besitzen am Anschluß ein vorgeschaltetes Sieb, welches regelmäßig zu kontrollieren und zu reinigen ist.</p> <p>Nach Beendigung des Arbeitseinsatzes sind die Maschinen mit dünnflüssigen Öl durchzuspülen oder es ist anderweitig für Korrosionsschutz zu sorgen.</p> <p>Für die Getriebeschmierung sind sichtbare Schmiernippel zur Nachschmierung mittels Fettpresse angeordnet. Für die Fettschmierung gilt folgender Hinweis: Alle 60 Betriebsstunden Schlagwerke, Gleitlager, Wälzlager überprüfen ggfs. schmieren; alle 300 Betriebsstunden Getriebe und Wälzlager neu schmieren. Bei Schlagschraubern die Ambossführung vor täglichem Arbeitseinsatz bzw. 6-8 Betriebsstunden mittels Fettpresse nachschmieren. Vor längeren Stillstandzeiten müssen alle Innenteile gut gefettet werden, um Rostbildung zu vermeiden. Es empfiehlt sich, in regelmäßigen Zeitabständen die Lamellen und Lager zu überprüfen.</p> <p>Druckluft-Werkzeuge nur in trockenen Räumen lagern.</p>	<p>Zu verwendende Schmieröle</p> <p>allgemein: SAE 5 W bis SAE 10</p> <p>Bei feuchter Druckluft sind Öle zu verwenden, die Wasser aufnehmen (ohne die Schmierwirkung zu verlieren) und Korrosionsschutz-zusätze enthalten. Bei niedrigen Temperaturen (speziell bei Arbeiten im Freien) ggfs. Anti-Eis-Schmiermittel einsetzen (z.B. Kilfrost, BP Energol AX 10, Kompronal N 74).</p> <p>Reinigungs- und Schmierampulle 3,5ccm - Best.-Nr.: 237 994</p> <p>Druckluftölampulle 3,5 ccm - Best.Nr.: 237 997</p> <p>1 l Druckluftöl mit Vereisungsschutz - Best.Nr.: 237 999</p> <p>1 l Druckluftöl mit Vereisungsschutz (biol. abbaubar) - Best.Nr.: 237 995</p> <p>Getriebefließfett 0,8 kg - Best.Nr.: 237 998</p> <p>Wartungseinheit 3/4" mit Regler, komp., für Druckluftmaschinen - Best.Nr.: 751 803</p>
<p>FETTE (harz- und säurefrei)</p>	<p>Mehrzweckfette für Wälz-, Gleitlager und Getriebe</p>	<p>Spezialfette für hochtourige Winkelgetriebe</p>
<p>Bezeichnung nach DIN 51502 Konsistenz-Klasse (DIN 51818) Verseifungsart Tropfpunkt Walkpenetration Temperaturbereich</p>	<p>K L 2 K 2 Lithium 185 °C 265 bis 295 -25 °C bis + 125 °C</p>	<p>G 00 h 00 Natrium 145 °C 400 bis 410 -25 bis +100</p>
		

11. Wichtige Informationen

Wir machen Sie darauf aufmerksam, daß die Geräte aufeinander abgestimmt sind, und nur original Hütz + Baumgarten Teile zum Einsatz kommen sollen. Diese aufeinander abgestimmten Artikel garantieren, bei vorgabengerechter Anwendung, einen störungsfreien Einsatz.

Bei nicht Einhaltung verliert die Konformitätserklärung ihre Gültigkeit, bzw. lehnen wir jegliche Garantie-, Reklamations- oder Regressansprüche ab.

Geräte und Werkzeuge von Hütz + Baumgarten dürfen nur mit ausdrücklicher Erlaubnis (in schriftlicher Form) der Hütz + Baumgarten GmbH & Co KG in die USA exportiert werden.

Alle Abbildungen, technische Daten und Maße entsprechen dem konstruktiven Stand bei der Drucklegung. Änderungen, die dem technischen Fortschritt dienen, behalten wir uns vor.

Wir wünschen Ihnen störungsfreie Einsätze mit unserem Gerät, sollten trotzdem einmal Fragen aufkommen, stehen wir Ihnen selbstverständlich unter folgender Adresse zur Verfügung.

Hütz + Baumgarten GmbH & Co KG

Anbohr- und Absperrsysteme

Postfach 130206 Solinger Str. 23-25

D 42817 Remscheid D 42857 Remscheid

Telefon: 02191 / 97 00 –0

Fax: 02191 / 97 00 –44

e-mail: info@huetz-baumgarten.de

internet: www.huetz-baumgarten.de

12 EG- Konformitätserklärung ¹

nach Anhang II A der EG-Maschinenrichtlinie (98/37/EWG)

Der Hersteller:

Hütz + Baumgarten GmbH & Co KG
Anbohr- und Absperrsysteme
Solinger Straße 23-25
D 42857 Remscheid
☎ 02191 / 9700 – 0
e-mail: info@huetz-baumgarten.de

erklärt mit, daß die nachstehend
beschriebene Maschine:

Druckluft-Bohrmaschine Typ 230 N
Bestell-Nr.: 230 902
Maschinennummer: _____

**die Sicherheits- und Gesundheitsanforderungen folgender EG- Richtlinien erfüllt:
98/37/EG und**

Angewendete harmonisierte Normen:

DIN EN ISO 12100	Sicherheit von Maschinen
DIN EN 1127	Explosionsfähige Atmosphären - Explosionsschutz
DIN EN 13463	Nicht-elektrische Geräte für den Einsatz in explosionsgefährdeten Bereichen

Angewendete nationale Normen und technische Spezifikationen:

BGR 500- 2.31	Arbeiten an Gasleitungen
---------------	---------------------------------

Konstruktive Änderungen, die Auswirkungen auf die in der Betriebsanleitung angegebenen technischen Daten und den bestimmungsgemäßen Gebrauch haben, die Maschine also wesentlich verändern, machen diese Konformitätserklärung ungültig!

Remscheid, den _____


(Unterschrift)

J. P. Hütz, Qualitätsbeauftragter

¹ Diese Konformitätserklärung hat nur Gültigkeit, wenn Maschinennummer, Datum und Unterschrift mit Firmenstempel vom Hersteller eingetragen wurden.