

EIS 67.116-1 01/2009 Rev. E

index:

English Instruction Sheet	page.....	1-3
Français Notice d'Emploi	page.....	4-6
Deutsch Bedienungsanleitung	Seite.....	7-9
Italiano Manuale Istruzioni.....	pagina.....	10-12
Español Instrucciones	página.....	13-15
Nederlands Gebruikershandleiding.....	pagina.....	16-18
Svenska Instruktionsblad	sida.....	19-21
Ελληνικά	22-25

1.0 IMPORTANT RECEIVING INSTRUCTIONS

Visually inspect all components for shipping damage. Shipping damage is not covered by warranty. If shipping damage is found notify carrier at once. The carrier is responsible for all repair and replacement costs resulting from damage in shipment.

SAFETY FIRST

Read all instructions, warnings and cautions carefully. Follow all safety precautions to avoid personal injury or property damage during system operation. Enerpac cannot be responsible for damage or injury resulting from unsafe product use, lack of maintenance or incorrect product and/or system operation. Contact Enerpac when in doubt as to the safety precautions and applications.
TO PROTECT YOUR WARRANTY, USE ONLY ENERPAC HYDRAULIC OIL.

2.0 PRODUCT DESCRIPTION

2.1 CLL-cylinders

Single-acting, load return cylinders with an overflow oilport for stroke restriction. CLL cylinders are provided with a fully threaded plunger and a safety lock nut for positive loadholding operations. CLL cylinders **DO NOT** have a stopring. If mounting holes are drilled in the cylinder bottom these are metric.

2.2 CLS cylinders

Single-acting, load return cylinders with an overflow oilport for stroke restriction. CLS cylinders **DO NOT** have a stopring. If mounting holes are drilled in the cylinder bottom these are metric.

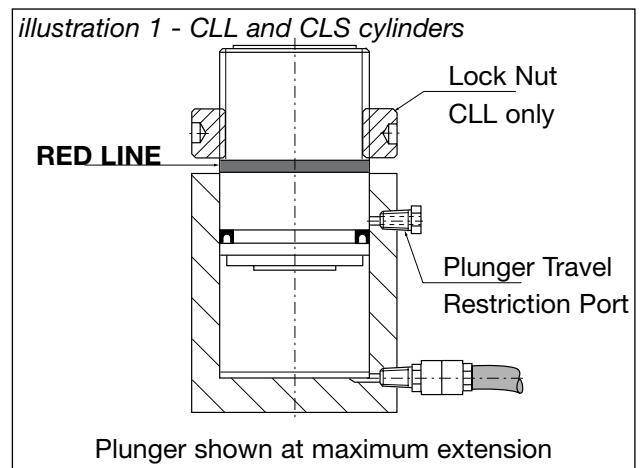
2.3 CLR cylinders

Double-acting, hydraulic return cylinders with a safety valve in the retract side to prevent accidental overpressurization. If mounting holes are drilled in the cylinder bottom these are metric.

3.0 GENERAL SAFETY ISSUES

Failure to comply with following cautions and warnings could cause equipment damage or personal injury.

WARNING: CLL and CLS cylinders are NOT equipped with a stopring to retain the plunger. To prevent plunger over-extension, a port is provided to vent the oil out of the cylinder as the plunger reaches the maximum stroke. When the **RED LINE** around the plunger becomes visible, the plunger is at maximum extension. Further extension could result in the plunger being forced out of the cylinder. See illustration 1 below.





WARNING: NEVER remove the plug or substitute a conventional pipe plug from the plunger travel restriction port.



WARNING: EXTREME CAUTION must be exercised when using high oil flow pumps with CLL and/or CLS cylinders. Oil flow from pump into cylinder may be higher than the oil flow capacity of the plunger travel restriction port. Oil flow at the plunger travel restriction port indicates that maximum plunger travel has been reached. DO NOT exceed maximum plunger extension with CLL and CLS cylinders.



WARNING: CLL and CLS cylinders do not have a stopring. Use these cylinders only in vertical position with the plunger pointing upwards.



WARNING: DO NOT EXCEED EQUIPMENT RATINGS. Never attempt to lift a load weighing more than the capacity of the cylinder. Overloading causes equipment failure and possible personal injury. These cylinders are designed for a maximum pressure of 700 bar [10.000 psi]. Do not connect these cylinders to a pump with a higher pressure rating.



IMPORTANT: Use hydraulic gauges in each hydraulic system to indicate safe operating loads.



WARNING: Make sure that all system components are protected from external sources of damage, such as excessive heat, flame, moving machine parts, sharp edges and corrosive chemicals.



WARNING: Off-center loads produce unnecessary strain on cylinders. Avoid point loading. Distribute the load evenly across the entire plunger surface.



CAUTION: Avoid sharp bends and kinks in hoses which will cause severe back-up pressure. Also, bends and kinks lead to premature hose failure damage.



WARNING: Stay clear of loads supported by hydraulics. After the load has been raised or lowered, it must be blocked.



DANGER: Do not handle pressurized hoses. Escaping oil under pressure can penetrate the skin, causing serious injury. If oil is injected under the skin, see a doctor immediately.



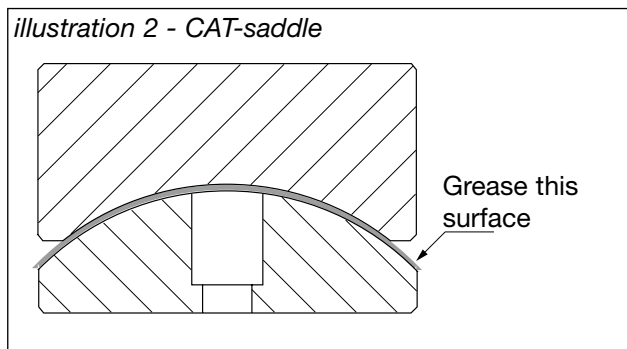
WARNING: Never pressurize uncoupled couplers. Only use hydraulic equipment in a coupled system.

4.0 SIDELOAD

IMPORTANT: Eliminate the presence of sideload forces when using high tonnage cylinders. Sideload can occur through:

1. An eccentric load on the plunger.
2. A horizontal load on a structure.
3. A structure and/or cylinder misalignment.
4. Non synchronized lifting actions.
5. Non stable cylinder base support.

Always use a flat, hard surface as a cylinder support plate. Use a low friction material on top of the saddle. To reduce cylinder offset loading, optional CAT-swivel saddles are available. Always use grease underneath swivel saddles (see illustration 2). The maximum allowable sideload at full cylinder stroke is 5% of the cylinder's rated capacity.



5.0 OPERATION



IMPORTANT: It is mandatory that the operator has a full understanding of all instructions, safety regulations, cautions and warnings, before starting to operate any of this high force tool equipment. In case of doubt, contact Enerpac.

5.1 Advancing and retracting the cylinder

For complete operating instructions refer to the instruction sheet included with each pump.

Power pumps

Shift the valve on the pump to the advance position and run the pump to advance the cylinder. To retract the cylinder, shift the valve to the retract position. CLL and CLS cylinders are load return. Considerable load force is required to completely retract the plunger. To retract the CLR-cylinder, shift the valve to the retract position and run the pump.

5.2 Air removal

Advance and retract the cylinder several times avoiding pressure build-up. Air removal is complete when the cylinder motion is smooth.

6.0 APPLICATIONS

CLL, CLR and CLS cylinders can be used in applications such as offshore jacking and lowering, module weighing, skidding, lifting, positioning, supporting, foundation, construction, shipbuilding, repair, transfer systems and civil engineering.

7.0 MAINTENANCE AND SERVICE

Maintenance is required when wear or leakage is noticed. Periodically inspect all components to detect any problem requiring service and maintenance. Enerpac offers ready-to-use spare parts kits for repair and/or replacements. Contact Enerpac.



IMPORTANT: Hydraulic equipment must only be serviced by a qualified hydraulic technician. For repair service, contact the Authorized Enerpac Service Center in your area.

- Periodically inspect all components to detect any problem requiring maintenance and service. Replace damaged parts immediately.
- Do not exceed oil temperature above 60°C [140°F].
- Keep all hydraulic components clean.
- Periodically check the hydraulic system for loose connections and leaks.
- Change hydraulic oil in your system as recommended in the pump instruction sheet.

8.0 TROUBLESHOOTING

The trouble-shooting table 8.1 is intended to be used as an aid in determining if a problem exists.

8.1 TROUBLESHOOTING

PROBLEM	POSSIBLE CAUSE	SOLUTION
1. Cylinder does not advance, advances slowly or in spurts.	A. Oil level in pump reservoir is low. B. Release valve open. C. Loose hydraulic coupler. D. Air trapped in system. E. Cylinder plunger binding.	A. Add oil to pump. B. Close pump release valve. C. Check that all couplers are fully tightened. D. Remove air (see paragraph 5). E. Check for damage to cylinder. Have cylinder serviced by an authorized Enerpac service center.
2. Cylinder advances, but does not hold pressure.	A. Leaking oil connection. B. Leaking seals. C. Internal leakage in pump.	A. Check that all connections are tightened. B. Locate leak(s) and have equipment serviced by an Enerpac service center. C. Have pump serviced by an authorized Enerpac service center.
3. Cylinder does not retract, retracts part way or retracts more slowly than normal.	A. Release valve closed. B. Pump reservoir overfilled. C. Loose hydraulic coupler. D. Air trapped in system. E. Oil flow to cylinder blocked. F. Hose internal diameter too narrow. G. No load on a load return cylinder.	A. Open pump release valve. B. Drain oil level to full mark. C. Check that coupler(s) are fully tightened. D. Remove air (see paragraph 5). E. Check that coupler(s) are correctly connected, fully tightened and valving is functioning properly. F. Use a larger diameter hose. G. CLL and CLS cylinders are load return. Apply load force to completely retract the cylinder.

EIS 67.116-1 01/2009 Rev. E

1.0 INSTRUCTIONS IMPORTANTES LORS DE LA RECEPTION

Inspecter visuellement tous les composants afin de détecter d'éventuels dommages causés pendant le transport. Les dommages causés pendant le transport ne sont pas couverts par la garantie. S'il y a des dégats matériels en avertir immédiatement le transporteur. Le transporteur est responsable pour tous les frais de réparation et de remplacement qui résulteraient de dommages causés pendant le transport.

SECURITE D'ABORD

Lire attentivement toutes les instructions, les informations marquées "avertissement" et "attention". Pour éviter les blessures et la détérioration du matériel pendant l'utilisation du système, suivre toutes les recommandations pour la sécurité.

Enerpac ne peut être tenu responsable en cas de blessures et de détériorations qui résulteraient d'une manipulation dangereuse du produit, d'un manque de maintenance ou d'une utilisation incorrecte du produit et/ou du système. En cas de doute concernant les précautions recommandées ou les applications, contacter Enerpac.

POUR BENEFICIER DE VOTRE GARANTIE, N'UTILISER QUE DE L'HUILE HYDRAULIQUE ENERPAC.

2.0 DESCRIPTION DU PRODUIT

2.1 Vérins CLL

Les vérins CLL sont des vérins simple effet avec retour sous charge, équipés d'un système d'évacuation d'huile en limite de course. Les vérins CLL ne possèdent pas de bague d'arrêt. Les vérins CLL sont équipés d'une tige de piston fileté et d'un écrou de sécurité permettant les maintiens de charges. Des trous taraudés (en version non standard) peuvent être prévus sur le fond du vérin.

2.2 Vérins CLS

Les vérins CLS sont des vérins simple effet avec retour sous charge, équipés d'un système d'évacuation d'huile en limite de course. Les vérins CLS ne possèdent pas de bague d'arrêt. Des trous taraudés (en version non standard) peuvent être prévus sur le fond du vérin.

2.3 Vérins CLR

Les vérins double effet sont équipés d'une soupape de sécurité évitant tout risque de surpression. Des trous taraudés (en version non standard) peuvent être prévus sur le fond du vérin.

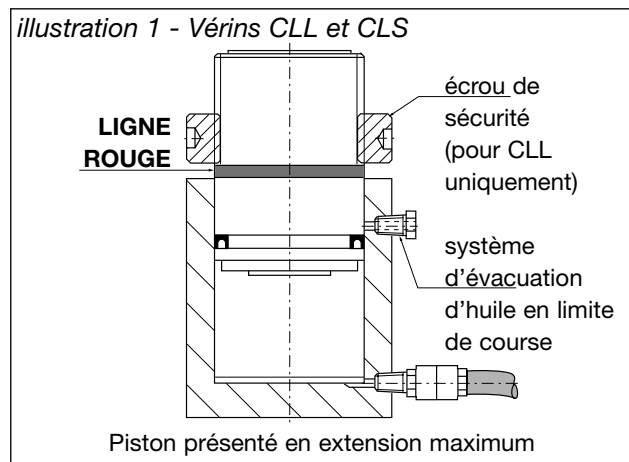
3.0 MESURES GENERALES DE SECURITE

L'inobservation des mesures de sécurité et des mises en garde peuvent entraîner la détérioration du matériel et occasionner des dommages corporels.



ATTENTION: Les vérins CLL et CLS NE SONT PAS équipés de bague d'arrêt.

Lorsque le piston arrivé en fin de course, une **ligne rouge** apparaît, ensuite un système d'évacuation d'huile évite au piston de continuer de sortir. Voir illustration 1.



ATTENTION: NE JAMAIS enlever ou remplacer le bouchon d'origine du système de limitation de course.



ATTENTION: Prendre toutes les précautions nécessaires lors de l'utilisation des pompes hydrauliques avec vérins CLL et CLS. Le volume d'huile envoyé dans le vérin peut être supérieur au volume nécessaire pour effectuer sa course totale, dans ce cas l'écoulement d'huile par le système d'évacuation extérieur indique que la course maxi est atteinte. Ne dépasser en aucun cas la course maxi du piston avec les vérins CLL et CLS.



ATTENTION: Ne pas utiliser les vérins CLL et CLS la tige de piston vers le bas, ces vérins n'étant pas équipés de bague d'arrêt.



ATTENTION: NE PAS DEPASSER LA CAPACITE MAXI DES VERINS. Ne jamais faire reprendre à un vérin une charge supérieure à sa capacité maxi. Toute surcharge entraînerait la détérioration du matériel et risquerait d'occasionner des dommages corporels. Ces vérins sont étudiés pour une pression maxi de 700 bar (10.000 psi). Ne jamais les connecter à une pompe pouvant fournir une pression supérieure.



IMPORTANT: Pour éviter tous risques pendant les opérations, il est conseillé de monter des manomètres sur les circuits.



ATTENTION: S'assurer que toutes les composantes du système sont protégées de sources de détérioration extérieures, telles que chaleur excessive, flammes, parties mobiles de machines, bords tranchants et produits chimiques corrosifs.



ATTENTION: Des charges excentrées engendreraient des contraintes anormalement élevées dans les vérins. Pour éviter les efforts déportés, bien reporter la charge sur toute la surface de la tige de piston.



PRECAUTION A PRENDRE: Afin d'éviter des contraintes et des surpressions dans les circuits, éviter les courbures à rayon faible ainsi que les torsions sur les flexibles. Ces conditions d'utilisation entraînent une usure prématurée des tuyauteries.



AVERTISSEMENT: Rester à l'écart des charges supportées par les vérins. Un vérin utilisé pour le levage ne doit jamais être utilisé pour maintenir une charge. Une fois la charge levée, elle doit être calée.



AVERTISSEMENT: Ne pas toucher aux flexible sous pression. En cas de fuite, l'huile sous pression peut pénétrer la peau, causant des blessures graves. En cas d'injection d'huile sous la peau, consulter immédiatement un médecin.



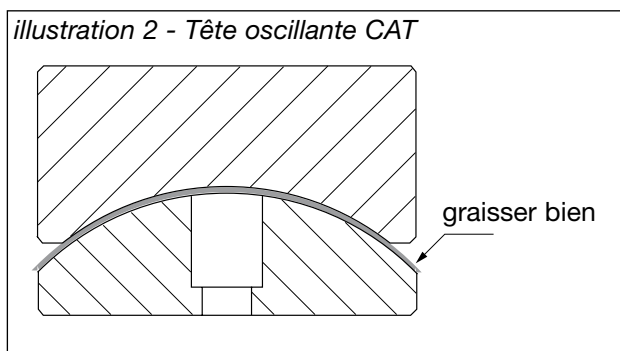
AVERTISSEMENT: Ne jamais utiliser un vérin ou pompe qui n'est pas accouplé.

4.0 FORCE LATÉRALE

IMPORTANT: Eliminer toute charge latérale lors de l'utilisation des vérins. Une charge latérale peut être occasionnée par :

1. Une charge excentrée sur la tige de piston.
2. Une charge horizontale sur la structure.
3. Un mauvais alignement de la structure ou du vérin.
4. Une levage ou une descente non synchronisée.
5. Mauvaise stabilité du vérin sur son support.

Toujours mettre le vérin en contact avec une surface plate et résistante. Pour réduire les effets d'excentration, des têtes oscillantes (CAT) sont proposées en option. Penser toujours à bien graisser l'articulation des têtes oscillantes (voir illustration 2). L'effort latérale maximum autorisé est de 5% de la capacité nominale du vérin.



5.0 OPERATION



IMPORTANT: L'opérateur doit impérativement avoir une connaissance complète de toutes les instructions, règles de sécurité et des précautions à prendre avant de commencer à manipuler une partie quelconque de cet équipement de grande puissance. En cas de doute, contacter Enerpac.

5.1 Avance et retour du vérin

Pour toute information concernant l'utilisation d'un système, consulter la fiche d'instructions fournie avec chaque pompe.

Pompe

Mettre le distributeur de la pompe en position avance et actionner la pompe afin d'obtenir la sortie du piston. Pour effectuer le retour du piston, mettre le distributeur en position retour. Les vérins CLL et CLS n'étant pas équipés de ressort de rappel, il est nécessaire d'appliquer un effort sur la tige de piston pour la faire rentrer. Pour le retour du piston sur les modèles CLR, mettre le distributeur en position retour et actionner la pompe.

5.2 Evacuation de l'air

Faire sortir et rentrer plusieurs fois à vide la tige de piston. L'évacuation d'air est effectuée lorsque la sortie de tige est régulière.

6.0 APPLICATIONS

Les vérins de fort tonnage sont utilisés dans les applications de forage, pesage de modules, levage et positionnement dans les domaines des travaux publics, de la construction navale et de la réparation.

7.0 ENTRETIEN ET SERVICE APRES-VENTE

Un entretien s'impose lorsqu'on constate un phénomène d'usure ou une fuite. Contrôler périodiquement tous les éléments afin de détecter tout problème nécessitant entretien et révision. Enerpac offre une gamme de pièces détachées prêtes à l'emploi pour réparation et/ou remplacement. Adressez-vous à Enerpac.



IMPORTANT: L'entretien de l'équipement hydraulique ne peut être assuré que par un technicien hydraulique qualifié. Pour les services de réparations, contactez le Centre de Service après-vente agréé Enerpac de votre région.

- Vérifier périodiquement tous les éléments pour détecter tout problème nécessitant entretien et service après-vente. Remplacer immédiatement les pièces détériorées.
- Veiller à ce que la température de l'huile n'excède pas 60°C [140°F].
- Maintenir les composants hydrauliques en parfait état de propreté.
- Vérifier périodiquement que les joints du système hydraulique sont bien serrés et qu'il n'y a pas de fuites.
- Vidanger l'huile hydraulique de votre système comme indiqué dans la fiche d'instructions d'utilisation de la pompe.

8.0 GUIDE POUR LA DETECTION DES PANNES

Le tableau §8.1, pour la détection des pannes, est destiné uniquement à servir d'aide pour identifier le problème.

8.1 DETECTION DES PANNES

PROBLEME	CAUSE POSSIBLE	SOLUTION
1. Le vérin n'avance pas, avance lentement ou par à-coups.	A. Le niveau d'huile dans la pompe est bas. B. Valve d'échappement ouverte. C. Joint hydraulique desserré. D. De l'air est emprisonné dans le système. E. Le piston est grippé dans le corps.	A. Ajouter de l'huile dans le réservoir de la pompe. B. Fermer la valve d'échappement de la pompe. C. Vérifier que tous les joints sont bien serrés. D. Laisser s'échapper l'air (voir paragraphe 5). E. Vérifier que le vérin ne soit pas endommagé, faire réviser le vérin par un service après-vente Enerpac agréé.
2. Le vérin avance mais ne garde pas la pression.	A. Fuite au niveau des conduits d'huile. B. Fuite au niveau des joints. C. Fuite à l'intérieur de la pompe.	A. Vérifier que tous les raccords sont bien serrés. B. Localiser la/les fuite(s) et faire réviser par un centre de service après-vente Enerpac. C. Faire réviser la pompe par un service après-vente Enerpac.
3. Le vérin ne se rétracte pas, ne se rétracte qu'en partie ou plus lentement que la normale.	A. Valve d'échappement fermée. B. Le réservoir de la pompe est trop plein. C. Raccords rapides mal serrés. D. De l'air est emprisonné dans le système. E. Le retour d'huile vers le vérin est bloqué. F. Diamètre intérieur du conduit est trop étroit. G. Aucune charge sur le vérin de retour de charge.	A. Ouvrir la valve d'échappement de la pompe. B. Evacuer le trop plein d'huile. C. Vérifier que les raccords sont bien serrés. D. Laisser s'échapper l'air. E. Vérifier que les raccords rapides sont correctement montés, serrés et que la valve fonctionne bien. F. Monter un flexible de plus grand passage. G. Les vérins CLL et CLS sont des vérins à retour sous charge. Appliquer une charge sur le piston pour le faire rentrer.

EIS 67.116-1 01/2009 Rev. E

1.0 WICHTIG FÜR DIE ÜBERNAHME

Alle Bestandteile visuell überprüfen, da Transportschäden nicht in der Garantie enthalten sind. Sollten Sie Transportschäden feststellen, benachrichtigen Sie bitte sofort die Speditionsfirma. Diese haftet für alle Reparatur- und Austauschkosten, die durch eine Beschädigung während des Transport entstehen.

SICHERHEIT IST OBERSTES GEBOT

Lesen Sie alle Anleitungen, Warnungen und Vorsichtsmaßnahmen sorgfältig durch. Befolgen Sie sämtliche Sicherheitsvorschriften, um Personen- oder Sachschäden während des Betriebs zu vermeiden. Enerpac haftet nicht für Schäden oder Verletzungen, die durch ungenügende Beachtung der Sicherheitsvorschriften, unzulängliche Wartung oder schlechte Produkt- bzw. Systembedienung entstanden sind. Wenn Sie noch Fragen zu den Sicherheits- und Anwendungsvorschriften haben, wenden Sie sich bitte an Enerpac.
AUS GARANTIEGRÜNDEN DARF NUR ENERPAC HYDRAULIKÖL VERWENDET WERDEN.

2.0 PRODUKTBESCHREIBUNG

2.1 CLL Zylinder

Einfachwirkende Zylinder mit Lastrücklauf ohne Federrückzug, mit einer Abspritzbohrung zur Hubreduzierung. CLL Zylinder sind mit einer Vollkolben- gewinde sowie einer Sicherungsmutter für sicheres Halten der Lasten versehen. CLL Zylinder haben **keinen Stoßring**. Befestigungslöcher (nicht serienmäßig) am Zylinderboden sind metrisch.

2.2 CLS Zylinder

Einfachwirkende Zylinder mit Lastrücklauf ohne Federrückzug, mit einer Abspritzbohrung zur Hubreduzierung. CLS Zylinder haben **keinen Stoßring**. Befestigungslöcher (nicht serienmäßig) am Zylinderboden sind metrisch.

2.3 CLR Zylinder

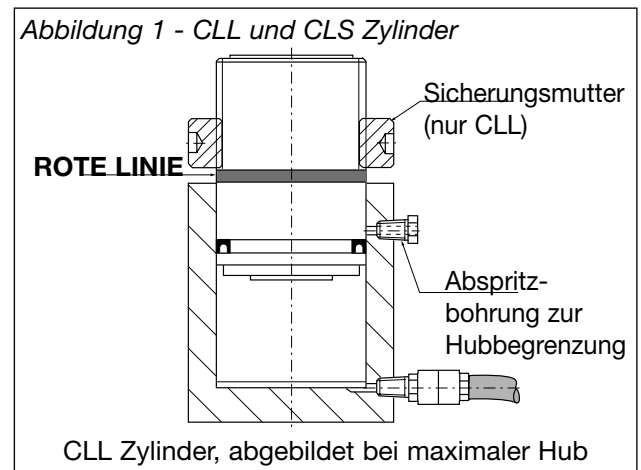
Doppeltwirkende, hydraulische Rückzugzylinder mit einem Sicherheitsventil in der Rückzugsseite, um einen versehentlichen Überdruck zu vermeiden. Befestigungslöcher (nicht serienmäßig) am Zylinderboden sind metrisch.

3.0 ALLGEMEINE SICHERHEITSVORSCHRIFTEN

Die Nichtbeachtung folgender Vorsichtsmaßnahmen und Warnungen kann Materialschäden oder Verletzungen von Personen zur Folge haben.



WARNUNG: CLL und CLS Zylinder sind NICHT mit einem Stoßring versehen, um den Kolben festzuhalten. Um eine zu große Kolbenhub zu vermeiden, gibt es eine Abspritzbohrung, durch die das Öl aus dem Zylinder geleitet wird, wenn der Kolben den maximalen Hub erreicht. Wenn die **ROTE LINIE** rund um den Kolben sichtbar wird, hat der Kolben die maximale Hub erreicht. Eine weitere Hub könnte darin resultieren, daß der Kolben aus dem Zylinder fährt (siehe Abbildung 1).



WARNUNG: Entfernen Sie **niemals** den Stopfen des Abspritzbohrung. Tauschen Sie auch keinen konventionellen Rohrverschluß aus der Abspritzbohrung aus.



WARNUNG: Es wird ÄUSSERSTE VORSICHT verlangt, wenn Hochdruck Ölfluß-Pumpen mit CLL und/oder CLS Zylindern benutzt werden. Der Ölfluß in den Zylinder kann höher als die Kapazität der Abspritzbohrung des Zylinders sein. Ein Ölfluß bei der Abspritzbohrung zeigt an, daß die maximale Kolbenhub erreicht ist. Überschreiten Sie beim Gebrauch von CLL und CLS Zylindern **nicht** den maximalen Hub des Kolbens.



WARNUNG: CLL und CLS Zylinder haben keinen Stoßring. Wenden Sie den CLL und CLS Zylinder nur in vertikaler Position an mit der Kolben nach oben.



WARNUNG: ÜBERSCHREITEN SIE NICHT DIE AUSRÜSTUNGSWERTE.

Versuchen Sie niemals, eine Last zu heben, die schwerer ist, als es die Kapazität des Zylinders zuläßt. Eine Überlast verursacht Schäden an der Ausrüstung und möglicherweise Verletzungen von Personen. Diese Zylinder sind für einen maximalen Druck von 700 bar entworfen worden. Schließen Sie diese Zylinder nicht an eine Pumpe mit höherer Druckbeanspruchung an.



WICHTIG: Benutzen Sie in jedem hydraulischen System hydraulische Manometer, um eine sichere Betriebslast anzugeben.



WARNUNG: Vergewissern Sie sich, daß alle Systemkomponenten vor äußeren Schadenquellen geschützt sind, wie z.B. übermäßige Hitze, Feuer, bewegende Maschinenteile, scharfe Kanten und korrosive Chemikalien.



WARNUNG: Vermeiden Sie exzentrische und Punktbelastungen des Zylinders. Verteilen Sie die Last gleichmäßig über die gesamte Kolbenoberfläche.



VORSICHT: Vermeiden Sie scharfe Knicke und Krümmungen im Schlauch, die Schaden verursachen könnten.



WARNUNG: Halten Sie sich nicht unter Lasten auf, die von Hydraulikzylindern gehoben werden. Gehobene Lasten stets genügend unterstützen.



VORSICHT: Keine Schläuche anfassen, die unter Druck stehen. Öl, das unter Druck ausspritzt, kann die Haut durchdringen und schwere Verletzungen verursachen. Falls Öl unter die Haut gelangt, sofort eine Arzt befragen.



ACHTUNG: Der Zylinder (oder Pumpe) auf keinen Fall mit offenen Kupplungen verwenden.

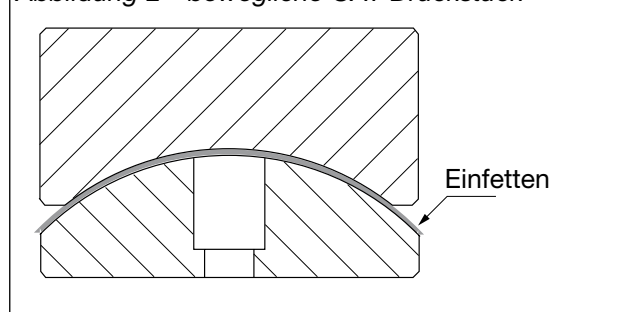
4.0 SEITENLAST

WICHTIG: Es ist wichtig Seitenlast zu vermeiden. Seitenlast kann auftreten durch:

1. Aussenmittige Belastung der Zylinder.
2. Horizontale Kraft auf die Hubkonstruktion.
3. Falsche Ausrichtung.
4. Nichtsynchrone Lasthebung.
5. Nicht stabile Unterlage.

Benutzen Sie immer eine ebene harte Auflagefläche als stützende Unterlage für den Zylinder. Um die Seitenbelastung des Zylinders zu reduzieren, stehen bewegliche CAT-Druckstücke zur Verfügung. Verwenden Sie stets Fett unter beweglichen Druckstücken (siehe Abb. 2). Die maximal zulässige Seitenbelastung bei vollem Zylinderhub ist 5% der gemessenen Zylinderkapazität.

Abbildung 2 - bewegliche CAT-Druckstück



5.0 BEDIENUNG



WICHTIG: Der Bediener muß alle Anleitungen, Sicherheitsvorschriften, Vorsichtsmaßnahmen und Warnungen kennen, bevor er eines dieser Hochdruck Arbeitsgeräte bedient. Setzen Sie sich im Zweifelsfall mit Enerpac in Verbindung.

5.1 Der Vor- und Rücklauf des Zylinders

Für vollständige Instruktionen verweisen wir auf die Bedienungsanleitung, die jeder Pumpe mitgeliefert wird.

Hochleistungspumpen

Stellen Sie das Ventil auf der Pumpe in die Vorwärtsposition, und starten Sie die Pumpe um den Kolben vorwärtszuziehen. Um den Kolben zurückzuziehen, stellen Sie das Ventil in die Rücklaufposition.

CLL und CLS Zylinder sind nur mit Lastrücklauf, ohne Federrückzug: ein beachtlicher Last ist notwendig um den Kolben zurückzuleiten.

Um den CLR-Zylinder zurückzuleiten stellen Sie das Ventil in die Rückwärts-Position und starten dann die Pumpe.

5.2 Luftentfernung

Lassen Sie den Zylinder mehrmals vor- und rückwärts gehen, ohne Druck zu erzeugen. Die Luft ist völlig entfernt, wenn die Zylinderbewegung geschmeidig verläuft.

6.0 ANWENDUNGEN

Diese Zylinder können in folgenden Bereichen angewandt werden: Offshore Anhebungen und Absenkungen, Wiegen, Verschieben, Anheben, Positionieren von Baumodulen, Fundamentgründungen, Brückenkonstruktionen, Schiffsbau und Reparatur, Transfersysteme, Maschine und Stahlbau usw.

7.0 WARTUNG UND SERVICE

Die Wartung ist erforderlich, wenn Verschleiß oder Leckage festgestellt werden. Kontrollieren Sie regelmäßig alle Teile, um wartungs- und servicebedürftige Teile zu entdecken. Enerpac liefert gebrauchsfertige Ersatzteil-Ausstattungen für Reparatur und/oder Auswechslungen. Nehmen Sie Kontakt mit Enerpac auf.



WICHTIG: Ein hydraulisches Gerät darf nur von einem qualifizierten Hydrauliktechniker gewartet werden. Für Reparaturarbeiten wenden Sie sich bitte an das zuständige Enerpac Service Center in Ihrem Bezirk.

- Kontrollieren Sie regelmäßig alle Teile, um wartungs- und servicebedürftige Teile zu entdecken. Ersetzen Sie umgehend schadhafte Teile.
- Die Öltemperatur sollte 60°C nicht überschreiten.
- Sorgen Sie für die Sauberkeit aller hydraulischen Teile.
- Prüfen Sie das hydraulische System regelmäßig auf lockere Verbindungen und Leckage.
- Wechseln Sie das Öl in Ihrem hydraulischen System, wie in der Pumpen-Betriebsanleitung angegeben.

8.0 STÖRUNGSBESEITIGUNG

Die Tabelle zur Fehlersuche 8.1 dient als Hilfsmittel bei der Feststellung von Problemen, sofern solche bestehen.

8.1 FEHLERSUCHE

PROBLEM	MÖGLICHE URSACHEN	LÖSUNG
1. Der Zylinder kommt nicht nach oben, kommt langsam oder ruckweise nach oben.	A. Das Ölniveau im Pumpenreservoir ist zu niedrig. B. Das Löseventil ist offen. C. Die Kupplungen sind nicht locker. D. Das System enthält Luft. E. Der Zylinderkolben sitzt fest.	A. Öl in die Pumpe geben. B. Das Löseventil schließen. C. Alle Kupplungen ordnungsgemäß anziehen. D. Die Luft gemäß § 5 entweichen lassen. E. Schaden am Zylinder überprüfen. Den Zylinder von einem Enerpac Service Center warten lassen.
2. Der Zylinder kommt nach oben, hält den Druck aber nicht fest.	A. Leck in der Ölleitung. B. Leckende Dichtungen. C. Leckstelle innen in der Pumpe.	A. Alle Verbindungen ordnungsgemäß anziehen. B. Leckstelle(n) suchen und das Gerät von einem Enerpac Service Center warten lassen. C. Die Pumpe von einem qualifizierten Hydrauliktechniker warten lassen.
3. Der Zylinder läßt sich nicht zurückziehen, läßt sich nur teilweise zurückziehen oder langsamer als normal.	A. Löseventil geschlossen. B. Pumpenreservoir überfüllt. C. Die Strömungskupplung ist locker. D. Das System enthält Luft. E. Der Zylinder ist beschädigt. F. Keine Belastung auf dem mit Lastzurücklaufenden Zylinder.	A. Das Löseventil der Pumpe lockern. B. Das Ölniveau bis zur Voll-Markierung senken. C. Die Kupplungen fest anziehen. D. Die Luft gemäß § 5 entweichen lassen. E. Den Zylinder von einem Enerpac Service Center warten lassen. F. CLL und CLS sind einfachwirkende Zylinder mit Lastzurücklauf: ein beachtlicher Last ist notwendig um den Kolben zurückzuleiten.

EIS 67.116-1 01/2009 Rev. E

1.0 ISTRUZIONI AL RICEVIMENTO

Controllare visivamente tutti i componenti per accertare eventuali danni derivanti dal trasporto. Se del caso, sporgere subito reclamo al trasportatore. I danni di trasporto non sono coperti dalla garanzia. Il trasportatore è responsabile degli stessi e deve rispondere di tutte le spese e costi per la rimessa in efficienza del materiale.

SICUREZZA, anzitutto !!!

Leggere attentamente tutte le ISTRUZIONI, le PRECAUZIONI ed ATTENZIONI che si devono osservare per ciascun prodotto. Seguire fedelmente tutte le prescrizioni di SICUREZZA per evitare infortuni alle persone e danni alle cose. L'ENERPAC non è responsabile per incidenti e danni causati dal mancato rispetto delle Norme di Sicurezza, dall'uso e dall'applicazione impropria del prodotto o dalla sua mancata manutenzione. In caso di dubbio contattare direttamente l'ENERPAC o i suoi rappresentanti.
PER SALVAGUARDARE LA VOSTRA GARANZIA, USARE SEMPRE E SOLO OLIO ENERPAC.

2.0 DESCRIZIONE DEL PRODOTTO

2.1 Cilindri CLL

Sono cilindri a semplice effetto, ritorno a gravità, stelo filettato e ghiera di sicurezza per tenuta meccanica del carico. Questi cilindri sono del tipo tuffante, senza ghiera di finecorsa. A richiesta saranno forniti con fori di montaggio metrici sulla base del corpo cilindro.

2.2 Cilindri CLS

Sono cilindri a semplice effetto, ritorno a gravità, del tipo tuffante senza ghiera di finecorsa. A richiesta saranno forniti con fori di montaggio metrici sulla base del corpo cilindro.

2.3 Cilindri CLR

Sono cilindri a doppio effetto, ritorno ad olio, con valvola di sicurezza sul ritorno per prevenire sovrappressioni accidentali. A richiesta sono disponibili con fori di montaggio metrici sulla base del corpo cilindro.

3.0 SICUREZZA, ANZITUTTO !!!

L'inosservanza delle Norme di Sicurezza può causare infortuni e danni all'attrezzatura.

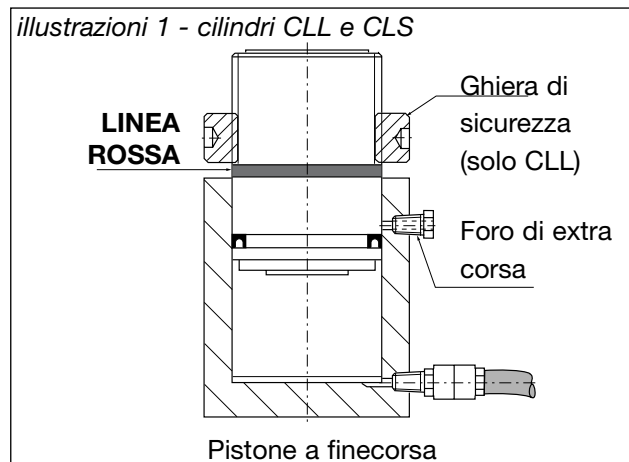


AVVERTENZA: I cilindri CLL e CLS NON sono dotati di ghiera di finecorsa.

Quando è visibile la linea rossa riportata sullo stelo si è raggiunto il massimo della corsa del pistone. Un foro praticato sulla camicia, protetto da un apposito tappo, anche questo forato, farà uscire l'olio per evitare l'espulsione del pistone dalla camicia.



IMPORTANTE: Quando sotto carico si supera la corsa massima consentita e si fa fuoriuscire l'olio dal foro di sicurezza, controllare la guarnizione del pistone perché sarà certamente danneggiata. Vedere ill. 1.



ATTENZIONE: Non rimuovere *mai* il tappo dal foro di sicurezza, ne tantomeno taperlo.



AVVERTENZA: Si raccomanda la massima attenzione quando si impiegano i cilindri CLL e/o CLS con pompe motorizzate ad alta portata olio. Una velocità eccessiva di spostamento del pistone, potrebbe far superare il massimo della corsa consentita. **Non superare MAI il limite di corsa "linea rossa".**



ATTENZIONE: I cilindri CLL e CLS sono sprovvisti di ghiera di finecorsa. Se ne raccomanda l'impiego in posizione verticale con lo stelo rivolto verso l'alto.



ATTENZIONE: NON SUPERARE I CARICHI NOMINALI. Non tentare mai di sollevare carichi superiori alla capacità del cilindro. Sovraccarichi causano danni all'attrezzatura ed infortuni alle persone. Questi cilindri sono stati progettati per essere impiegati con una pressione max. di 700 bar. NON alimentate MAI questi cilindri con pompe che erogano pressioni maggiori.



IMPORTANTE: Impiegare sempre manometri per il controllo della pressione nel circuito oleodinamico e controllo del carico.



AVVERTENZA: Proteggere tutti i componenti da fonti di calore eccessivo, fiamme libere, parti macchine in movimento, spigoli taglienti ed aggressivi chimici.



ATTENZIONE: I carichi eccentrici generano sollecitazioni dannose per i cilindri. Distribuire uniformemente il carico sulla superficie del cilindro.



PRECAUZIONE: Evitare curve strette e serpentine ai tubi flessibili. Curve troppo strette, causano strozzature nelle tubazioni che possono dar luogo a pericolose contropressioni le quali ne compromettono la durata.



ATTENZIONE: NON sostare sotto i carichi sostenuti dai cilindri. Dopo il sollevamento o abbassamento assicurarsi che il carico sia stabile.



PRUDENZA: NON MANEGGIARE TUBI flessibili sotto pressione. Spruzzi d'olio sotto pressione perforano la pelle, causando, serie complicazioni. Se l'olio è penetrato sotto pelle consultare immediatamente un medico.



AVVERTENZA: Impiegare sempre i cilindri con gli innesti collegati. NON usare MAI i cilindri con gli innesti scollegati.



AVVERTENZA: Indossare indumenti protettivi appropriati quando si impiegano attrezzature oleodinamiche.



PERICOLO: Prevenire gli infortuni. Attenzione alle mani durante il movimento dei cilindri.

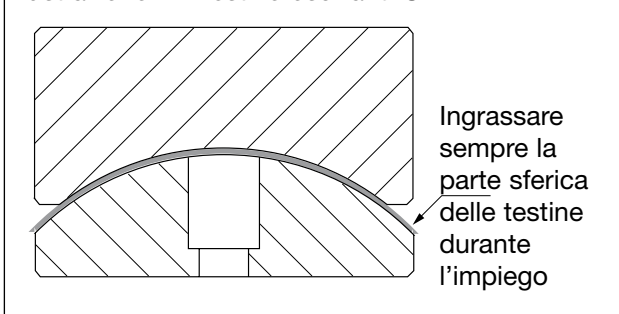
4.0 CARICHI TRASVERSALI

IMPORTANTI: Eliminare i carichi trasversali durante l'impiego dei cilindri ad alto tonnellaggio. Questi carichi sono generati da:

1. Carichi eccentrici rispetto all'asse cilindro.
2. Carichi orizzontali alla struttura.
3. Disallineamento tra carico e cilindro.
4. Sollevamento non sincronizzato.
5. Base d'appoggio instabile.

I cilindri devono essere appoggiati su una superficie piana e dura. Interporre materiali a basso coefficiente d'attrito tra cilindro e carico. Per sopperire agli effetti dei carichi eccentrici, a richiesta, sono disponibili testine oscillanti (Modelli CAT). Ingrassare sempre la parte sferica delle testine durante l'impiego. La forza trasversale massima ammessa su un cilindro a finecorsa è pari al 5% della sua capacità nominale.

illustrazione 2 - Testine oscillanti CAT



5.0 FUNZIONAMENTO



IMPORTANTE: E' indispensabile che l'operatore prima di impiegare le attrezzature, comprenda bene tutte le istruzioni, precauzioni, avvertimenti e norme di sicurezza. In caso di dubbio contattare l'ENERPAC.

5.1 Estensione e rientro del cilindro

Per la completezza delle istruzioni operative consultare anche quelle della centraline o pompa.

Centraline

Portare la valvola della centralina in posizione di MANDATA, attivare la pompa per far avanzare il pistone. Per far rientrare il pistone, portare la valvola nella posizione di RITORNO. I cilindri CLL e CLS sono del tipo ritorno a gravità.

Per far rientrare completamente il pistone è necessario un carico sullo steso; questo in funzione anche della lunghezza della tubazione.

5.2 Spurgo dell'aria

Per far spurgare l'aria dai cilindri e tubazioni, far compiere alcuni cicli, senza carico, al cilindro (estensione e rientro). L'aria sarà spurgata completamente quando il cilindro si muoverà in modo uniforme.

6.0 APPLICAZIONE

I cilindri CLL, CLR e CLS sono impiegabili per: Sollevamento/abbassamento di piattaforme, pesatura e traslazione di moduli, posizionamenti, supporto di fondazioni, costruzioni navali, movimentazione, ingegneria civile ecc.

7.0 MANUTENZIONE

La manutenzione deve intervenire quando si notano usure o perdite d'olio. Periodicamente controllare e ispezionare tutti i componenti per accertarne il loro stato di efficienza. L'ENERPAC offre kit di parti di ricambio pronti all'uso. Documentazioni ed elenchi delle parti di ricambi sono disponibili.



IMPORTANTE: La manutenzione o riparazione delle attrezzature oleodinamiche deve essere demandata a tecnici esperti e qualificati. Per ogni necessità contattare l'ENERPAC o il Centro di Assistenza più vicino alla Vs. Sede.

- Periodicamente controllare tutti i componenti per accertarne lo stato di efficienza. Sostituire immediatamente le parti danneggiate.
- La temperatura dell'olio non deve superare l' 60°C.
- Mantenere puliti tutti i componenti oleodinamici.
- Controllare periodicamente tubi, raccordi ed innesti per prevenire le perdite d'olio.
- Sostituire l'olio idraulico nell'impianto come meglio specificato nelle istruzioni delle pompe.

8.0 ANOMALIE DI FUNZIONAMENTO

La tabella 8.1, Diagnosi Anomale di funzionamento, fornisce una valida traccia per individuare il guasto.

8.1 DIAGNOSI ANOMALIE DI FUNZIONAMENTO

PROBLEMA	POSSIBILI CAUSE	SOLUZIONE
1. Il pistone non avanza, avanza lentamente o a scatti.	A. Insufficiente olio nel serbatoio della pompa. B. Valvola direzionale aperta. C. Innesto rapido non accoppiato correttamente. D. Aria nel circuito. E. Pistone grippato.	A. Aggiungere olio idraulico. B. Chiudere correttamente la valvola. C. Controllare il giunto rapido e serrarlo correttamente. D. Spurgare l'aria dal circuito (paragrafo 5.2). E. Far controllare il cilindro da un Centro Assistenza Autorizzato ENERPAC.
2. Il cilindro avanza ma non mantiene la pressione.	A. Perdita d'olio nel circuito. B. Perdita d'olio dalle guarnizioni del pistone. C. Perdite d'olio interna alla pompa o valvola.	A. Controllare tutti i raccordi. B. Individuare la perdita, servirsi di un Centro Assistenza Autorizzato ENERPAC. C. Far controllare la pompa da un Centro Assistenza Autorizzato ENERPAC.
3. Il pistone non rientra, rientra parzialmente o più lentamente del normale.	A. Valvola messa a scarico chiusa. B. Serbatoio della pompa troppo pieno. C. Innesto rapido allentato. D. Aria nel circuito. E. Linca olio ostruita. F. Diametro interno delle tubazioni troppo piccolo o tubazione molto lunga. G. Mancanza di carico per cilindri con ritorno a gravità.	A. Aprire la valvola per la messa a scarico. B. Ripristinare il giusto livello d'olio nella pompa. C. Controllare che l'innesto rapido sia correttamente serrato. D. Spurgare l'aria dal circuito (paragrafo 5.2). E. Controllare che gli innesti rapidi siano correttamente serrati e che le loro valvole siano efficienti. F. Usare tubi con diametro maggiore. G. I cilindri CLL e CLS sono del tipo con ritorno a gravità. Applicare dei carichi per il completo rientro del pistone.

EIS 67.116-1 01/2009 Rev. E

1.0 INSTRUCCIONES IMPORTANTES DE ENTREGA

Inspeccione todos los componentes por si hay daños de transporte. Los daños de transporte no están cubiertos por la garantía. Si los hay, deberá comunicarlo de inmediato al transportista. El transportista es responsable de todos los gastos de reparación y repuesto que surjan a consecuencia de los daños de transporte.

LA SEGURIDAD EN PRIMER LUGAR

Lea atentamente todas las instrucciones, notas y advertencias. Tome todas las precauciones necesarias para evitar daños físicos y materiales durante el funcionamiento del sistema. Enerpac no se responsabiliza por los daños y lesiones que pudieran resultar del uso del producto sin medidas de seguridad, falta de mantenimiento o funcionamiento y/o sistema de funcionamiento incorrectos. Póngase en contacto con Enerpac si tiene dudas sobre las precauciones y aplicaciones de seguridad. PARA MANTENER LA GARANTIA, USE EXCLUSIVAMENTE ACEITE HIDRAULICO ENERPAC.

2.0 DESCRIPCION DEL PRODUCTO

2.1 Cilindros CLL. Cilindros de simple efecto, con retorno por gravedad, con un rebosadero de aceite para la limitación de la carrera. Los cilindros CLL van provistos de un pistón roscado y una tuerca de seguridad para lograr un posicionamiento y una retención de la carga correctos. Los cilindros CLL **NO** tienen anillos de retención. Los orificios de montaje (no estándar) en el fondo del cilindro son métricos.

2.2. Cilindros CLS. Cilindros de simple efecto, con retorno por gravedad con un orificio de rebose de aceite para la limitación de la carrera. Los cilindros CLS **NO** tienen anillos de retención. Los orificios de montaje (no estándar) en el fondo del cilindro son métricos.

2.3 cilindros CLR. Cilindros de doble efecto, con retorno hidráulico con una válvula de seguridad en el lado de retroceso para evitar averías por sobrepresión accidental. Los orificios de montaje (no estándar) en el fondo del cilindro son métricos.

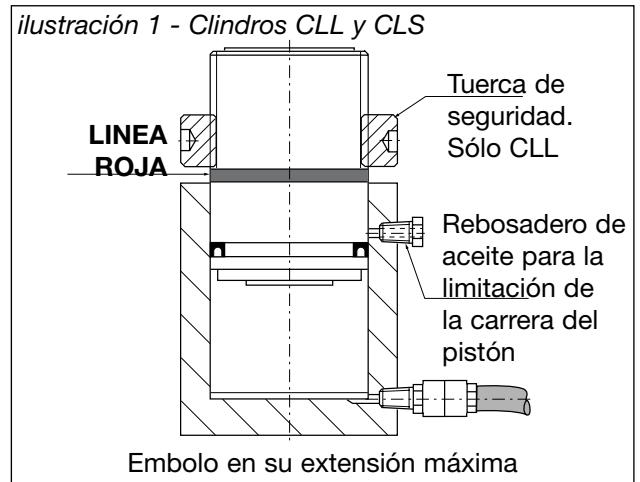
3.0 SEGURIDAD

El incumplimiento de las siguientes precauciones y avisos podría causar averías al equipo o lesiones al operador.



AVISO: Los cilindros CLL y CLS no van equipados con un anillo de retención para retener el pistón. Para evitar

la sobreextensión del pistón, hay un rebosadero de aceite que limita la carrera máxima del pistón. Cuando se hace visible la **LINEA ROJA** alrededor del pistón, éste se encuentra en su extensión máxima. Si se extiende más, se saldría del cilindro. Véase ilustración 1.



AVISO: NO quite NUNCA el vástago o sustituya el rebosadero de aceite para la limitación de la carrera del pistón por un vástago convencional.



AVISO: Deberá poner un CUIDADO EXTREMO cuando use bombas de gran caudal de aceite con los cilindros CLL y/o CLS. El caudal de aceite en el interior del cilindro puede ser mayor que la capacidad de caudal del rebosadero. La salida de aceite por el orificio de rebose del pistón indica que éste ha alcanzado su carrera máxima.

NO exceda la extensión máxima del pistón con los cilindros CLL y CLS.



AVISO: No exceda la capacidad nominal del equipo. No trate nunca de elevar una carga superior a la capacidad nominal del cilindro. La sobrecarga causará el mal funcionamiento del equipo y posibles lesiones. Estos cilindros han sido diseñados para una presión máxima de 700 bar [10.000 psi]. No acople estos cilindros a una bomba con una capacidad de presión superior.



AVISO: Los cilindros CLL y CLS no tienen un anillo de retención. Use CLL y CLS en posición vertical con el émbolo hacia arriba.



IMPORTANTE: Use manómetros hidráulicos en cada sistema hidráulico para indicar cargas de operación seguras.



AVISO: Asegúrese de que todos los componentes del sistema están protegidos contra posibles fuentes de daños exteriores, como calor excesivo, llamas, piezas móviles, bordes afilados y productos químicos corrosivos.



AVISO: Cargas descentradas producen tensiones innecesarias en los cilindros. Evítelas. Distribuya la carga uniformemente a través de toda la superficie del pistón.



PRECAUCIÓN: Evite curvas y pliegues en las mangueras que puedan causar contra-presión. Las curvas y pliegues también ocasionan daños y fallos prematuros de las mangueras.



AVISO: Siempre ha de evitarse la zona debajo de las cargas soportadas por cilindros hidráulicos. Después de haber elevado la carga, coloque bloques para sostenerla.



PRECAUCIÓN: No manipule las mangueras presurizadas. El escape de fluido hidráulico a presión tiene fuerza suficiente para penetrar la piel, causando lesiones graves. Si se inyecta fluido en la piel, consulte a un médico de inmediato.



AVISO: Nunca utilice un cilindro si no están conectados todos sus acopladores.

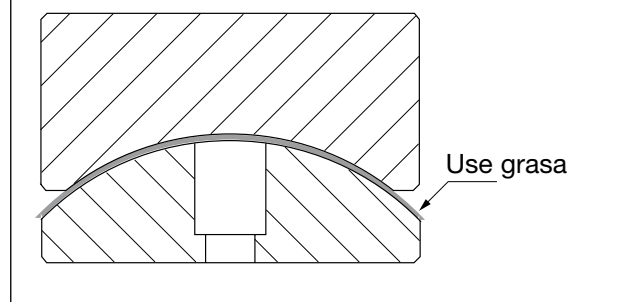
4.0 CARGAS LATERALES

IMPORTANTE: Evite la presencia de fuerzas laterales cuando use cilindros de gran tonelaje. Las cargas laterales pueden darse por:

1. Desalineación de la carga sobre el pistón.
2. Cargas horizontales sobre la estructura.
3. Desalineación de la estructura con respecto a los cilindros.
4. Elevación no sincronizada.

Use siempre una superficie dura y llana como placa de soporte del cilindro. Para reducir las cargas desalineadas, existen asientos orientables (modelos CAT). Use siempre grasa debajo asientos orientables (véase ilustración 2). Puede soportar fuerzas laterales de hasta un 5% de la fuerza nominal del cilindro, a una carrera máxima del cilindro.

ilustración 2 - asiento orientable CAT



5.0 FUNCIONAMIENTO



IMPORTANTE: Es indispensable que el operador conozca a fondo todas las instrucciones, reglas de seguridad, precauciones y advertencias antes de empezar a operar cualquiera de estas herramientas de gran potencia. En caso de dudas, póngase en contacto con Enerpac.

5.1 Avance y retroceso del cilindro

Para instrucciones completas del funcionamiento, refiérase a las hojas de instrucción incluidas en cada bomba.

Bombas eléctricas

Coloque la válvula de la bomba en la posición de avance y haga funcionar la bomba para avanzar el cilindro. Para hacer retroceder el cilindro, coloque la válvula en la posición de retroceso.

CLL y CLS son cilindros de retorno por gravedad. Se precisa una fuerza de carga considerable para hacer retrocer por completo el pistón.

Para retroceder el cilindro CLR, cambie la válvula en la posición de retroceso y haga funcionar la bomba.

5.2 Para quitar el aire

Haga avanzar y retroceder el cilindro varias veces, evitando que aumente la presión. El aire habrá salido cuando el movimiento del cilindro sea suave.

6.0 APLICACIONES

Estos cilindros de gran tonelaje tienen una presión máxima de funcionamiento de 700 bar [10.000 psi]. Se pueden aplicar en trabajos de elevación y descenso en alta mar, pesaje modular, derrape, elevación, posición, soporte, cimentación, construcción, construcción de barcos, reparaciones, sistemas de transferencia e ingeniería civil.

7.0 MANTENIMIENTO Y SERVICIO

Se precisará un mantenimiento cuando se compruebe algún desgaste o escape. Inspeccione regularmente todos los componentes para comprobar si existe algún problema que precise mantenimiento y servicio. Enerpac dispone de piezas de reserva listas para el uso para realizar reparaciones y/o sustituciones. Tome contacto con Enerpac.



IMPORTANTE: Sólo mecánicos hidráulicos calificados deberán cuidarse del servicio del sistema hidráulico. Para el servicio de reparaciones, póngase en contacto con un Centro de Servicio autorizado de Enerpac en su zona.

- Inspeccione regularmente todos los componentes para comprobar si existe algún problema que precise mantenimiento o servicio. Sustituya inmediatamente cualquier pieza estropeada.
- La temperatura del aceite no deberá exceder los 60°C [140°F].
- Mantenga todos los componentes hidráulicos bien limpios.
- Controle periódicamente el sistema hidráulico por si hay conexiones sueltas y fugas.
- Cambie el aceite hidráulico tal como se recomienda en la hoja de instrucciones de la bomba.

8.0 SOLUCION DE PROBLEMAS

El cuadro de soluciones de problemas 8.1 se puede usar como ayuda para determinar un problema.

8.1 SOLUCIÓN DE PROBLEMAS

PROBLEMA	POSIBLES CAUSAS	SOLUCIÓN
1. El cilindro no avanza, avanza despacio o a sacudidas.	A. El nivel del aceite en el tanque de la válvula es bajo. B. La válvula de descarga está abierta. C. El acoplador hidráulico está suelto. D. Hay aire en el sistema. E. El pistón del cilindro está agarrotado.	A. Añada aceite a la bomba. B. Cierre la válvula de descarga. C. Compruebe si todos los acopladores están bien apretados. D. Quite el aire como se indica en 5.2. E. Compruebe los daños del cilindro. Haga reparar el cilindro a un Centro de Servicio de Enerpac.
2. El cilindro avanza pero no mantiene la presión.	A. Hay una fuga en una conexión de aceite. B. Hay fugas en las juntas. C. Hay una fuga interna en la bomba.	A. Compruebe si todos los acopladores están bien apretados. B. Compruebe donde se encuentra(n) la(s) fuga(s) y haga reparar el equipo a un Centro de Servicio de Enerpac. C. Haga reparar la bomba a un Centro de Servicio de Enerpac.
3. El cilindro no retrocede, retrocede sólo un poco o más despacio de lo normal.	A. La válvula de descarga está cerrada. B. El tanque de la bomba está demasiado lleno. C. El acople hidráulico está suelto. D. Hay aire en el sistema. E. Desperfecto en el cilindro. F. El diámetro interior de la manguera es demasiado pequeño. G. No hay carga en un cilindro de retorno por gravedad.	A. Abra la válvula de descarga. B. Quite aceite hasta la señal de lleno. C. Compruebe si todos los acopladores están bien apretados. D. Quite el aire como se indica en 5.2. E. Haga reparar el cilindro a un Centro de Servicio de Enerpac. F. Use una manguera con un diámetro interior superior. G. Aplique fuerza de carga para hacer retrocer totalmente el cilindro.

EIS 67.116-1 01/2009 Rev. E

1.0 BELANGRIJKE INSTRUCTIES BIJ ONTVANGST

Controleer alle onderdelen op transportschade. Als er sprake is van transportschade waarschuw dan onmiddellijk de vervoerder. Transportschade valt NIET onder de garantie. De vervoerder is aansprakelijk voor alle kosten van reparatie of vervanging als gevolg van beschadiging tijdens vervoer.

VEILIGHEID VOOROP!

Lees alle opmerkingen, waarschuwingen en instructies, aangebracht op, of verpakt bij elk produkt. Volg alle veiligheidsvoorschriften nauwkeurig op ter voorkoming van persoonlijk letsel en/of schade aan eigendommen, tijdens het in bedrijf stellen en hebben van het systeem.

Enerpac is niet aansprakelijk voor schade of letsel, voortvloeiend uit onveilig gebruik van het produkt, gebrek aan onderhoud, onjuiste produkt en/of systeem toepassing. Neem contact op met Enerpac wanneer er twijfel bestaat over de toepassingen en voorzorgsmaatregelen ten aanzien van de veiligheid.

GEBRUIK ALLEEN ENERPAC OLIE. BIJ GEBRUIK VAN ANDERE OLIE VERVALT UW GARANTIE.

2.0 PRODUKT BESCHRIJVING

2.1 CLL cilinders

Enkelwerkende cilinders, plunjerterugloop onder belasting. De plunjers zijn voorzien van uitwendige trapeziumschroefdraad. CLL cilinders zijn voorzien van een olie-overlooppoort als begrenzing van de plunjerslag. De borgmoer kan verstelt worden voor het vasthouden of vergrendelen van de last. CLL cilinders hebben **geen** stopring.

Bevestigingsgaten in de cilinderbodem (niet standaard) zijn metrisch.

2.2 CLS cilinders

Enkelwerkende cilinders, plunjerterugloop onder belasting. CLS cilinders zijn voorzien van een olie-overlooppoort als begrenzing van de plunjerslag. CLS cilinders hebben **geen** stopring.

Bevestigingsgaten in de cilinderbodem (niet standaard) zijn metrisch.

2.3 CLR cilinders

Dubbelwerkende cilinders met hydraulische plunjerterugloop. CLR cilinders zijn voorzien van een veiligheidsventiel in de retourzijde ter voorkoming van eventuele overdruk. Bevestigingsgaten in de cilinderbodem (niet standaard) zijn metrisch.

3.0 VEILIGHEIDSINFORMATIE

Ter voorkoming van persoonlijk letsel en beschadigingen aan eigendommen dient u de volgende waarschuwingen en andere belangrijke voorschriften nauwkeurig op te volgen.

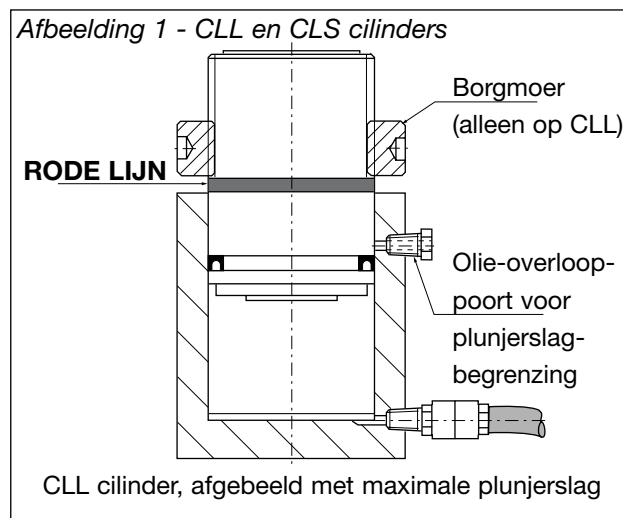


WAARSCHUWING: CLL en CLS cilinders hebben geen stopring om de plunjer tegen te houden. Ter voorkoming van een te grote plunjerslag zijn CLL en CLS cilinders voorzien van een olie-overlooppoort (zie afbeelding 1). Zodra de maximale plunjerslag is bereikt wordt de **RODE LIJN** op de plunjer zichtbaar.

Bij verder uitpompen kan de plunjer uit de cilinder gedrukt worden.



WAARSCHUWING: Verwijder *nooit* de doorboorde plug uit de olie-overlooppoort. Deze plug mag *niet* vervangen worden door een gewone afstopplug.





WAARSCHUWING: WEES VOORZICHTIG bij het gebruik van pompen met hoge olieopbrengst en CLL en CLS cilinders.

De olieopbrengst van de pomp kan hoger zijn dan de doorstroomcapaciteit van de olie-overlooppoort (plunjerslagbegrenzing) in de cilinder. Zodra er olie uit de olie-overlooppoort stroomt is de maximale plunjerslag bereikt. Stuur de plunjer niet verder uit wanneer de rode lijn op de plunjer zichtbaar wordt.



BELANGRIJK: CLL en CLS cilinders hebben geen stopring.

Gebruik deze cilinders alleen in verticale positie met de plunjer naar boven gericht.



WAARSCHUWING: Ga niet boven de aangegeven werkdruk of capaciteit uit.

Hef nooit een last zwaarder dan de capaciteit van de cilinder. Overbelasting leidt tot schade en uitval van apparatuur en kans op lichamelijk letsel. De cilinders zijn geschikt voor een werkdruk tot 700 bar. Sluit op de cilinders geen pomp aan die een werkdruk hoger dan 700 bar kan leveren.



BELANGRIJK: Neem manometers op in uw hydraulisch systeem om nauwkeurig de druk (kracht) af te kunnen lezen. Tevens dient een manometer als hulpmiddel bij het voorkomen van onvoorziene overbelasting van hydraulische apparatuur.



WAARSCHUWING: Bescherm alle systeemcomponenten tegen beschadigingen door extreme hitte, bewegende machinedelen, scherpe voorwerpen en agressieve chemicaliën.



WAARSCHUWING: Vermijdt excentrische belasting ter voorkoming van te zware krachten op de cilinder. Verdeel de last gelijkmatig over het zadeloppervlak.



VOORZICHTIG: Vermijdt scherpe bochten en knikken in hydraulische slangen ter voorkoming van inwendige beschadiging.



WAARSCHUWING: Begeef u nooit onder lasten die door hydraulische apparatuur worden ondersteund. Ondersteun de last met blokken om de last in positie te houden.



WAARSCHUWING: Houd hydraulische slangen die onder druk staan nooit met de hand vast. Onder druk ontsnappende

olie kan de huid binnendringen en ernstig lichamelijk letsel veroorzaken. Raadpleeg onmiddellijk een arts als er olie onder de huid binnendringt.



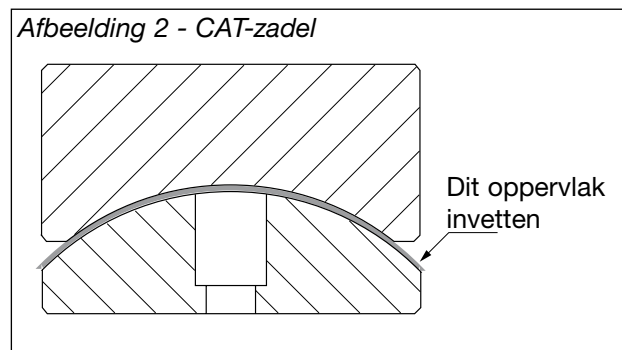
WAARSCHUWING: Gebruik een hydraulische pomp of cilinder nooit wanneer koppelingen niet zijn aangesloten. Zet nooit ontkoppelde koppelingen onder druk.

4.0 ZIJDELINGSE BELASTING

BELANGRIJK: Voorkom zijdelingse belasting op hefcilinders. Zijdelingse belasting kan veroorzaakt worden door:

1. Excentrische belasting op de plunjer.
2. Horizontale krachten op een bouwconstructie.
3. Foutieve uitlijning tussen cilinder en bouwconstructie.
4. Niet gelijklopende hefbeweging met meerdere cilinders.
5. Instabiele cilinderondersteuning.

Gebruik altijd een stabiele, vlakke en harde cilinderondersteuning. Plaats tussen het cilinderzadel en te heffen last materiaal met een lage wrijvingscoëfficiënt. Om zijdelingse belasting te verminderen zijn uitwisselbare, zelfinstellende CAT-zadels verkrijgbaar. Gebruik altijd vet onder deze zadels (zie afbeelding 2). De toelaatbare zijdelingse belasting bij een volledige plunjerslag bedraagt maximaal 5% van de nominale cilindercapaciteit.



5.0 IN BEDRIJFSTELLEN

BELANGRIJK: Overtuig u ervan dat iedere gebruiker volledig begrip heeft van alle instructies, veiligheidsvoorschriften, waarschuwingen en de werking van deze apparatuur om onjuist gebruik te voorkomen. Raadpleeg uw leverancier indien u twijfelt omtrent juist gebruik, de toepassing en (plaatselijke) voorschriften.

5.1 Gebruik van pomp en cilinder

Raadpleeg de bij de pomp meegeleverde handleiding voor het juiste gebruik en de toepassingen.

Motorpompen

Zet het stuurventiel op de pomp in de uitgaande positie (poort A open) om de plunjer uit te sturen. Om de plunjer in te sturen schakelt u het stuurventiel in de retourpositie. De plunjerterugloop van CLL en CLS cilinders gaat onder belasting. Een aanzienlijke belasting is noodzakelijk om de plunjer volledig te laten teruglopen. Om bij CLR cilinders de plunjer in te sturen schakelt u het stuurventiel op de pomp in de retourstand (poort B open).

5.2 Ontluchten van het systeem

Stuur de plunjer enkele malen in en uit zonder druk op te bouwen. Het hydraulisch systeem is ontlucht zodra de plunjer een gelijkmatige beweging maakt.

6.0 TOEPASSINGEN

Zware hefcilinders zijn geschikt voor toepassingen als het wegen, heffen, laten zakken, ondersteunen, verplaatsen en positioneren van offshore staalconstructies en modules, weg- en waterbouwkundige werkzaamheden, reparatiewerkzaamheden op scheepswerven, enz.

7.0 ONDERHOUD EN SERVICE



BELANGRIJK: Alleen gekwalificeerde hydraulische technici zijn bevoegd onderhoud en reparaties uit te voeren. Neem hiervoor contact op met uw Enerpac leverancier.

- Controleer regelmatig de conditie van alle componenten in het hydraulische systeem op slijtage of beschadigingen. Vervang beschadigde componenten.
- Voorkom oververhitting van uw hydraulisch systeem. De hydraulische olie mag niet warmer worden dan 60°C.
- Houd uw hydraulisch systeem en componenten schoon.
- Controleer regelmatig of koppelingen en fittingen nog goed bevestigd zijn. Slecht vastgedraaide koppelingen en fittingen kunnen lekkage veroorzaken.
- Ververs hydraulische olie in uw systeem als beschreven in de handleiding van de pomp.

8.0 STORINGEN VERHELPEN

De storingstabel §8.1 is bedoeld als hulpmiddel bij het opsporen en vaststellen van problemen.

8.1 STORINGSTABEL

PROBLEEM	MOGELIJKE OORZAAK	OPLOSSING
1. Cilinderplunjer loopt niet uit, of slechts langzaam of stotend.	A. Te weinig olie in het pompreservoir. B. Ontlastklep van de pomp open. C. Koppelingen/fittingen zijn niet goed aangedraaid. D. Lucht in het systeem E. Plunjer zit vast.	A. Vul pompreservoir met olie. Lees de pomp-instructies. B. Sluit de ontlastklep. C. Draai koppelingen en fittingen vast. D. Ontlucht het systeem overeenkomstig §5.2. E. Controleer de cilinder en plunjer op beschadigingen. Laat de reparatie uitvoeren door een ENERPAC technicus.
2. Cilinderplunjer loopt wel uit, maar houdt de druk niet vast.	A. Lekkage in olieaansluitingen. B. Beschadigde afdichtingen. C. Inwendige beschadiging van de pomp.	A. Draai koppelingen en fittingen vast. B. Lokaliseer de lekkages en laat de reparatie uitvoeren door een ENERPAC technicus. C. Laat de reparatie uitvoeren door een ENERPAC technicus.
3. Cilinder loopt langzaam, gedeeltelijk of helemaal niet terug.	A. Ontlastklep van de pomp dicht. B. Te veel olie in pompreservoir. C. Koppelingshelften niet aaneengesloten. D. Lucht in het systeem. E. Beschadiging van de plunjer. F. Inwendige diameter van de hydraulische slang te klein. G. Er wordt geen of onvoldoende kracht uitgeoefend op een onder belasting teruglopende plunjer.	A. Open de ontlastklep. B. Verlaag het olieniveau. Lees de pompinstructies. C. Sluit koppelingshelften goed tegen elkaar aan. D. Ontlucht overeenkomstig §5.2. E. Laat de reparatie uitvoeren door een ENERPAC technicus. F. Gebruik een hydraulische slang met een grotere inwendige diameter. G. CLL en CLS cilinders zijn enkelwerkende cilinders waarvan de plunjer alleen terugloopt onder belasting. Oefen een aanzienlijke kracht uit op de plunjer om deze volledig te laten teruglopen.

EIS 67.116-1 01/2009 Rev. E

1.0 VIKTIGA INSTRUKTIONER FÖR MOTTAGNING

Besiktiga alla komponenter för leveransskador. Leveransskadortäcksinteavgarantin. Om leveransskada hittas, uppmärksamma transportföretaget omedelbart. Transportföretaget bär ansvaret för reparations- och ersättningskostnader som uppstår på grund av leveransskador.

SÄKERHET FÖRST

Läs alla instruktioner, varningar och försiktighetsanvisningar noggrant. Följ alla säkerhetsanvisningar för att undvika personskada eller egendomsskada under systemets drift. Enerpac bär ej ansvaret för skada som orsakas av att produkten används på ett osäkert sätt, bristande underhåll eller felaktig användning av produkter och/eller systemet. Kontakta Enerpac vid osäkerhet kring säkerhetsanvisningar och tillämpningar.

För att skydda garantin, använd bara ENERPACS hydrauloljor.

2.0 PRODUKTBESKRIVNING

2.1 CLL-cylindrar

Enkelverkande cylindrar med lastretur med oljeöverloppport för slagbegränsning. CLL-cylindrar levereras med en helgängad kolv och en säkerhetslåsning för god lastsäkring. CLL-cylindrar har ingen stoppring. Om monteringshål borras i cylinderns botten är dessa metriska.

2.2 CLS-cylindrar

Enkelverkande cylindrar med lastretur med oljeöverloppport för slagbegränsning. CLS-cylindrar har ingen stoppring. Om monteringshål borras i cylinderns botten är dessa metriska.

2.3 CLR-cylindrar

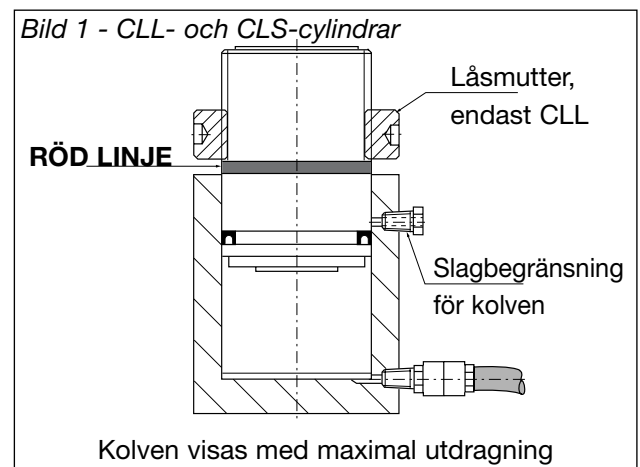
Dubbelverkande hydrauliska returcylindrar med säkerhetsventil i retursidan för att förhindra oavsiktligt övertryck. Om monteringshål borras i cylinderns botten är dessa metriska.

3.0 ALLMÄNNA SÄKERHETSVARNINGAR

Underlåtenhet att följa nedanstående försiktighetsanvisningar och varningar kan orsaka material- eller personskada.



VARNING: CLL- och CLS-cylindrar är inte försedda med stoppring för att hålla fast kolven. För att förhindra att kolven slår för långt finns det en port där olja släpps ut ur cylindern då kolven når maximal slagposition. När den röda linjen runt kolven blir synlig är kolven maximalt utdragen. Ytterligare utdragning kan resultera i att kolven tvingas ut ur cylindern. Se bild 1 nedan.



VARNING: Ta ALDRIG bort pluggen eller sätt in en konventionell rörplugg från slagbegränsningsporten för kolven.



VARNING: Ytterlig försiktighet måste iaktas när pumpar med högt oljeflöde används med CLL- och/eller CLS-cylindrar.

Oljeflöde från pump in till cylinder kan vara högre än oljeflödeskapacitet hos slagbegränsningsporten för kolven. Oljeflöde vid slagbegränsningsporten för kolven indikerar att kolvens maximala slaglängd har nåtts. Överskrid INTE maximal kolvutdragning med CLL- och CLS-cylindrar.



VARNING: CLL- och CLS-cylindrar har ingen stoppring. Använd dessa cylindrar endast i lodrät position med kolven riktad uppåt.



VARNING: ÖVERSKRID INTE UTRUSTNINGENS NOMINELLA VÄRDEN. Försök aldrig att lyfta en last som väger mer än cylinderns kapacitet. Överbelastning orsakar fel på utrustningen och eventuellt personskada. Dessa cylindrar är utformade för max. tryck 700 bar [10 000 psi]. Anslut inte dessa cylindrar till en pump med högre nominellt tryckvärde.



VIKTIGT: Använd alltid en hydraulmätare på varje hydraulsystem för att visa säkra driftsbelastningar.



VARNING: Kontrollera att alla systemkomponenter är skyddade från yttre källor för skador som t.ex. för hög värme, eld, rörliga maskindelar, vassa kanter och frätande kemikalier.



VARNING: Ocentrerade laster utövar onödig påfrestning på cylindrar. Undvik punktbelastning. Fördela lasten jämt över hela kolvens yta.



FÖRSIKTIGHET: Undvik skarpa böjningar och veck i slangar som orsakar starkt baktryck. Böjningar och veck leder dessutom till förtidigt fel på slangen.



VARNING: Håll avstånd till laster som stöds av hydraulisk utrustning. När lasten har höjts eller sänkts måste den säkras.



FARA: Håll inte i trycksatta slangar. Olja som trycks ut kan genomtränga huden och orsaka allvarlig skada. Om olja kommer under huden, uppsök omedelbart läkare.



VARNING: Trycksätt aldrig okopplade kopplingar. Använd hydraulisk utrustning bara i ett kopplat system.

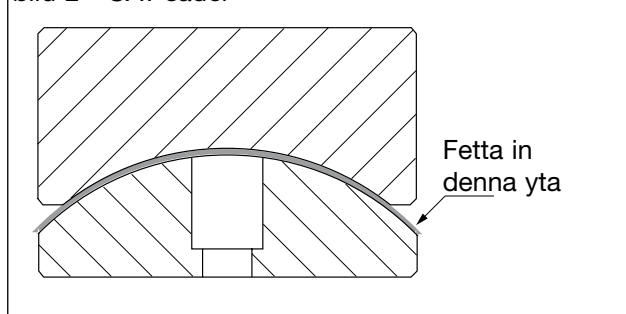
4.0 SNEDBELASTNING

VIKTIGT: Eliminera snedbelastningskrafter vid användning av tunglastscylindrar. Snedbelastning kan inträffa genom:

1. Ocentrerad belastning på kolven.
2. En vågrät last på en struktur.
3. Felaktig inriktning av en struktur och/eller cylinder.
4. Osynkroniserade lyftrörelser.
5. Instabilt stöd av cylinderbotten.

Använd alltid en plan, hård yta till stöd för cylindern. Använd ett material med låg friktion upptill på sadeln. CAT-svängsadlar finns som tillval för att minska förskjutning i belastningen av cylindrar. Använd alltid fett under svängsadlar (se bild 2). Den maximalt tillåtna snedbelastningen vid fullt cylinderslag är 5% av cylinderns nominella kapacitet.

bild 2 - CAT-sadel



5.0 DRIFT



VIKTIGT: Det är ett krav att operatören har full förståelse av alla instruktioner, säkerhetsregler, försiktighetsanvisningar och varningar innan användningen av denna kraftfulla verktygsutrustning påbörjas. Vid osäkerhet, kontakta Enerpac.

5.1 Föra fram och dra in cylindern

Fullständiga driftsinstruktioner finns i instruktionsbladet som medföljer varje pump.

Högeffektpumpar

Ställ in ventilen på pumpen i framläget och kör pumpen för att föra cylindern framåt. Dra in cylindern genom att ställa ventilen i indragningsläget. CLL- och CLS-cylindrar fungerar med lastretur. Avsevärd lastkraft krävs för att helt dra tillbaka kolven. För att dra in CLR-cylindern, ställ ventilen i indragningsläget och kör pumpen.

5.2 Avlägsnande av luft

För fram och dra tillbaka cylindern flera gånger för att undvika att tryck byggs upp. Luft har avlägsnats helt när cylinder rör sig jämnt.

6.0 TILLÄMPNINGAR

CLL-, CLR- och CLS-cylindrar kan användas i tillämpningar som hissing och sänkning offshore, modulvägning, förskjutning, lyftning, placering, stöttning, grundläggning, byggnation, skeppsbygge, reparationer, överföringssystem och väg- och vattenbyggnation.

7.0 UNDERHÅLL OCH SERVICE

Underhåll krävs när slitage eller läckage upptäcks. Granska regelbundet alla komponenter för att upptäcka eventuella problem som kräver service och underhåll. Enerpac kan tillhandahålla reservdelssatser färdiga för användning för reparation och/eller utbyte. Kontakta Enerpac.



VIKTIGT: Service på hydraulisk utrustning får bara utföras av en behörig hydraultekniker. Kontakta det lokala auktoriserade Enerpac servicecentret för reparationservice.

- Granska regelbundet alla komponenter för att upptäcka eventuella problem som kräver underhåll och service. Byt omedelbart ut skadade delar.
- Låt inte oljetemperaturen överskrida 60°C [140°F].
- Håll alla hydrauliska delar rena.
- Kontrollera regelbundet hydraulsystemet för lösa anslutningar och läckor.
- Byt hydraulolja i ditt system enligt rekommendation i pumpens instruktionsblad.

8.0 FELSÖKNING

Felsökningstabellen 8.1 är avsedd som ett hjälpmedel för att avgöra om ett problem föreligger.

8.1 Felsökningstabell

PROBLEM	MÖJLIG ORSAK	LÖSNING
1. Cylindern går inte framåt eller går långsamt eller ryckvis framåt.	A. Låg oljenivå i pumptanken. B. Utlösningsventilen öppen. C. Hydraulkoppling lös. D. Luft fångad i systemet. E. Cylinders kolv kärvar.	A. Tillsätt olja i pumpen. B. Stäng pumpens utlösningsventil. C. Kontrollera att alla kopplingar är helt åtdragna. D. Avlägsna luft (se paragraf 5). E. Kontrollera cylindern för skador. Låt ett behörigt Enerpac servicecenter utföra service på cylindern.
2. Cylindern går framåt men håller inte trycket.	A. Läckande oljeanslutning. B. Läckande tätningar. C. Invändig läcka i pumpen.	A. Kontrollera att alla anslutningar är åtdragna. B. Sök reda på läckan/läckorna och låt ett Enerpac servicecenter utföra service på utrustningen. C. Låt ett behörigt Enerpac servicecenter utföra service på pumpen.
3. Cylindern dras inte in, dras bara delvis in eller dras in långsammare än normalt.	A. Utlösningsventilen stängd. B. Pumptanken överfull. C. Hydraulkoppling lös. D. Luft fångad i systemet. E. Oljeflöde till cylindern blockerad. F. Slangens invändiga diameter för liten. G. Ingen belastning på en lastreturcylinder.	A. Öppna pumpens utlösningsventil. B. Tappa ur olja ned till market för fullt. C. Kontrollera att kopplingen/-arna är helt åtdragna. D. Avlägsna luft (se paragraf 5). E. Kontrollera att kopplingen/-arna är helt åtdragna. F. Använd en slang med större diameter. G. CLL- och CLS-cylindrar fungerar med lastretur. Anbringa lastkraft för att helt dra in cylindern.

EIS 67.116-1 01/2009 Rev. E

1.0 ΣΗΜΑΝΤΙΚΕΣ ΟΔΗΓΙΕΣ ΠΑΡΑΛΑΒΗΣ

Επιθεωρήστε οπτικά όλα τα δομικά στοιχεία για τυχόν ζημιές από τη μεταφορά. Οι ζημιές από τη μεταφορά δεν καλύπτονται από την εγγύηση. Αν βρεθεί ζημιά από τη μεταφορά ειδοποιήστε αμέσως το μεταφορέα. Ο μεταφορέας είναι υπεύθυνος για όλες τις δαπάνες επισκευής και αντικατάστασης που προκύπτουν από ζημιές από τη μεταφορά.

Η ΑΣΦΑΛΕΙΑ ΠΡΟΗΓΕΙΤΑΙ

Διαβάστε προσεκτικά όλες τις οδηγίες, προειδοποιήσεις και επισημάνσεις προσοχής. Τηρείτε όλα τα προληπτικά μέτρα ασφαλείας για να αποφύγετε τραυματισμό ή υλική ζημιά κατά τη λειτουργία του συστήματος. Η Enerpac δεν μπορεί να είναι υπεύθυνη για οποιαδήποτε ζημιά ή τραυματισμό προκύψει από μη ασφαλή χρήση του προϊόντος, έλλειψη συντήρησης ή λανθασμένο χειρισμό προϊόντος και/ή συστήματος. Επικοινωνήστε με την Enerpac σε περίπτωση αμφιβολίας ως προς τα προληπτικά μέτρα ασφαλείας και τις εφαρμογές. ΓΙΑ ΤΗΝ ΠΡΟΣΤΑΣΙΑ ΤΗΣ ΕΓΓΥΗΣΗΣ ΣΑΣ, ΧΡΗΣΙΜΟΠΟΙΕΙΤΕ ΜΟΝΟ ΥΔΡΑΥΛΙΚΟ ΛΑΔΙ ENERPAC.

2.0 ΠΕΡΙΓΡΑΦΗ ΤΟΥ ΠΡΟΪΟΝΤΟΣ

2.1 Κύλινδροι CLL

Κύλινδροι μονής ενέργειας, επιστροφής υπό φορτίο, με στόμιο υπερχείλισης λαδιού για περιορισμό της διαδρομής. Οι κύλινδροι CLL διαθέτουν πλήρως σπειροτομημένο έμβολο και παξιμάδι ασφαλείας για εργασίες θετικής συγκράτησης φορτίου. Οι κύλινδροι CLL ΔΕΝ διαθέτουν δακτύλιο αναστολής. Αν έχουν διατηρηθεί οπές στερέωσης στο κάτω μέρος του κυλίνδρου, αυτές είναι μετρικές.

2.2 Κύλινδροι CLS

Κύλινδροι μονής ενέργειας, επιστροφής υπό φορτίο, με στόμιο υπερχείλισης λαδιού για περιορισμό της διαδρομής. Οι κύλινδροι CLS ΔΕΝ διαθέτουν δακτύλιο αναστολής. Αν έχουν διατηρηθεί οπές στερέωσης στο κάτω μέρος του κυλίνδρου, αυτές είναι μετρικές.

2.3 Κύλινδροι CLR

Κύλινδροι διπλής ενέργειας, υδραυλικής επιστροφής με βαλβίδα ασφαλείας στην πλευρά επαναφοράς για πρόληψη αθέλητης ανάπτυξης υπερπίεσης. Αν έχουν διατηρηθεί οπές στερέωσης στο κάτω μέρος του κυλίνδρου, αυτές είναι μετρικές.

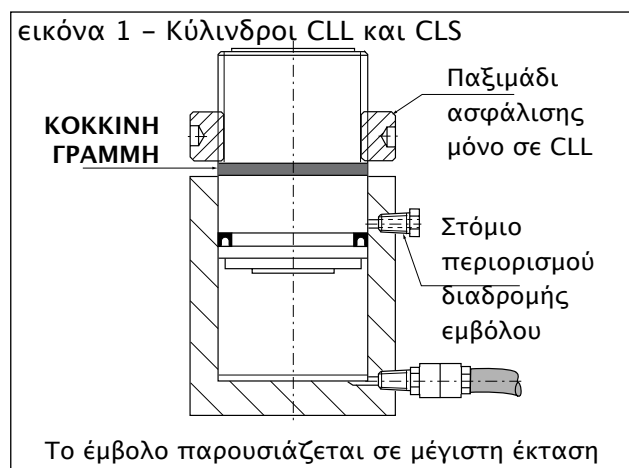
3.0 ΓΕΝΙΚΑ ΘΕΜΑΤΑ ΑΣΦΑΛΕΙΑΣ

Μη τήρηση των κατωτέρω επισημάνσεων προσοχής και προειδοποιήσεων θα μπορούσε να προκαλέσει ζημιά στον εξοπλισμό ή τραυματισμό ατόμων.



ΠΡΟΕΙΔΟΠΟΙΗΣΗ: Οι κύλινδροι CLL και CLS δεν είναι εξοπλισμένοι με δακτύλιο αναστολής για τη συγκράτηση του εμβόλου. Για

την πρόληψη υπερέκτασης του εμβόλου, παρέχεται ένα στόμιο για τη διαφυγή του λαδιού εκτός του κυλίνδρου όταν το έμβολο φθάσει τη μέγιστη διαδρομή. Όταν γίνει ορατή η ΚΟΚΚΙΝΗ ΓΡΑΜΜΗ γύρω από το έμβολο, τότε το έμβολο βρίσκεται σε μέγιστη έκταση. Περαιτέρω έκταση θα μπορούσε να εξαναγκάσει έξοδο του εμβόλου από τον κύλινδρο. Βλ. εικόνα 1 πιο κάτω.





ΠΡΟΕΙΔΟΠΟΙΗΣΗ: ΠΟΤΕ μην αφαιρέσετε την τάπα από το στόμιο περιορισμού της διαδρομής του εμβόλου και μην την αντικαταστήσετε με συμβατική τάπα σωλήνων.



ΠΡΟΕΙΔΟΠΟΙΗΣΗ: Θα πρέπει να ασκείται **ΕΞΑΙΡΕΤΙΚΗ ΠΡΟΣΟΧΗ** όταν χρησιμοποιούνται αντλίες υψηλής ροής λαδιού με κυλίνδρους **CLL και/ή CLS**. Η ροή λαδιού από την αντλία προς τον κύλινδρο μπορεί να είναι μεγαλύτερη από τη δυνατότητα ροής λαδιού του στομίου περιορισμού διαδρομής του εμβόλου. Η ροή λαδιού στο στόμιο περιορισμού διαδρομής του εμβόλου δείχνει ότι έχει επιτευχθεί η μέγιστη διαδρομή του εμβόλου. ΜΗΝ υπερβείτε τη μέγιστη έκταση του εμβόλου σε κυλίνδρους CLL και CLS.



ΠΡΟΕΙΔΟΠΟΙΗΣΗ: Οι κύλινδροι CLL και CLS δεν διαθέτουν δακτύλιο αναστολής. Χρησιμοποιείτε τους κυλίνδρους αυτούς μόνο σε κατακόρυφη θέση με το έμβολο να δείχνει προς τα πάνω.



ΠΡΟΕΙΔΟΠΟΙΗΣΗ: ΜΗΝ ΥΠΕΡΒΕΙΤΕ ΤΙΣ ΟΝΟΜΑΣΤΙΚΕΣ ΤΙΜΕΣ ΔΥΝΑΜΙΚΟΤΗΤΑΣ ΤΟΥ ΕΞΟΠΛΙΣΜΟΥ. Ποτέ μην προσπαθήσετε να ανυψώσετε φορτίο το οποίο ζυγίζει περισσότερο από τη δυναμικότητα του κυλίνδρου. Η υπερφόρτωση προκαλεί βλάβη του εξοπλισμού και ενδεχομένως τραυματισμό ατόμων. Οι κύλινδροι αυτοί είναι σχεδιασμένοι για μέγιστη πίεση 700 bar [10.000 psi]. Μη συνδέσετε τους κυλίνδρους αυτούς σε αντλία με υψηλότερη ονομαστική τιμή πίεσης.



ΣΗΜΑΝΤΙΚΟ: Χρησιμοποιείτε υδραυλικά μανόμετρα σε κάθε υδραυλικό σύστημα για να έχετε ένδειξη των ασφαλών φορτίων λειτουργίας.



ΠΡΟΕΙΔΟΠΟΙΗΣΗ: Βεβαιωθείτε ότι όλα τα δομικά στοιχεία του συστήματος είναι προστατευμένα από εξωτερικές πηγές ζημιών, όπως υπερβολική θερμότητα, φλόγα, κινούμενα μηχανικά μέρη, αιχμηρές ακμές και διαβρωτικά χημικά.



ΠΡΟΕΙΔΟΠΟΙΗΣΗ: Τα εκτός κέντρου φορτία προκαλούν άσκοπη καταπόνηση στους κυλίνδρους. Αποφεύγετε τη σημειακή φόρτιση. Κατανέμετε το φορτίο ομοιόμορφα σε όλη την επιφάνεια του εμβόλου.



ΠΡΟΣΟΧΗ: Αποφεύγετε απότομες κυρτώσεις και τσακίσματα σε εύκαμπτους σωλήνες, που θα προκαλέσουν πολύσοβαρή ανάπτυξη πίεσης. Επίσης οι κυρτώσεις και τα τσακίσματα προκαλούν πρόωρη βλάβη των εύκαμπτων σωλήνων.



ΠΡΟΕΙΔΟΠΟΙΗΣΗ: Διατηρείτε απόσταση ασφαλείας από φορτία τα οποία υποστηρίζονται από υδραυλικό σύστημα. Μετά την ανύψωσή του ή το χαμήλωμά του το φορτίο πρέπει να ασφαλιζεται μηχανικά.



ΚΙΝΔΥΝΟΣ: Μη χειρίζεστε εύκαμπτους σωλήνες υπό πίεση. Λάδι που τυχόν διαφύγει υπό πίεση μπορεί να διεισδύσει στο δέρμα, προκαλώντας σοβαρό τραυματισμό. Αν εισχωρήσει λάδι κάτω από το δέρμα, δείτε άμεσα γιατρό.



ΠΡΟΕΙΔΟΠΟΙΗΣΗ: ΠΟΤΕ ΜΗ ΘΕΣΕΤΕ ΥΠΟ ΠΙΕΣΗ ΜΗ ΣΥΝΔΕΔΕΜΕΝΟΥΣ ΣΥΖΕΥΚΤΕΣ. Χρησιμοποιείτε μόνο υδραυλικό εξοπλισμό σε συζευγμένο σύστημα.

4.0 ΠΛΕΥΡΙΚΗ ΦΟΡΤΙΣΗ

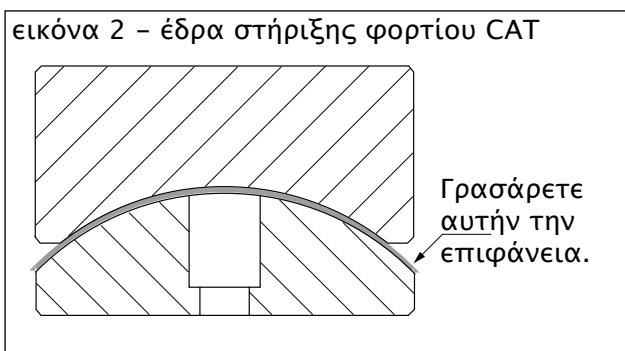


ΣΗΜΑΝΤΙΚΟ: Όταν χρησιμοποιείτε κυλίνδρους υψηλού φορτίου εξαλείψτε την παρουσία δυνάμεων πλευρικής φόρτισης.

Η πλευρική φόρτιση μπορεί να προκύψει από:

1. Εκτός κέντρου φορτίο στο έμβολο.
2. Οριζόντιο φορτίο σε μία κατασκευή.
3. Κακή ευθυγράμμιση κατασκευής και/ή κυλίνδρου.
4. Μη συγχρονισμένες ενέργειες ανύψωσης.
5. Μη σταθερό στήριγμα βάσης κυλίνδρου.

Πάντα χρησιμοποιείτε μια επίπεδη, σκληρή επιφάνεια σαν πλάκα στήριξης του κυλίνδρου. Χρησιμοποιείτε ένα υλικό χαμηλού συντελεστή τριβής πάνω στην έδρα στήριξης φορτίου. Για να μειώσετε την εκτός κέντρου φόρτιση των κυλίνδρων, διατίθενται ως προαιρετικός εξοπλισμός περιστρεφόμενες έδρες στήριξης φορτίου CAT. Πάντα χρησιμοποιείτε γράσο κάτω από περιστρεφόμενες έδρες στήριξης φορτίου (βλ. εικόνα 2). Η μέγιστη επιτρεπόμενη πλευρική φόρτιση στην πλήρη διαδρομή του κυλίνδρου είναι 5% της ονομαστικής ικανότητας φορτίου του κυλίνδρου.



5.0 ΛΕΙΤΟΥΡΓΙΑ



ΣΗΜΑΝΤΙΚΟ: Είναι υποχρεωτικό ο χειριστής να έχει κατανοήσει πλήρως όλες τις οδηγίες, τους κανονισμούς ασφαλείας, τις επισημάνσεις προσοχής και τις προειδοποιήσεις, πριν ξεκινήσει το χειρισμό οποιουδήποτε από αυτά τα είδη εξοπλισμού εργαλείων υψηλής δύναμης. Σε περίπτωση οποιασδήποτε αμφιβολίας, επικοινωνήστε με την Enerpac.

5.1 Προώθηση και επαναφορά του εμβόλου του κυλίνδρου

Για πλήρεις οδηγίες χειρισμού ανατρέξτε στο φύλλο οδηγιών που περιλαμβάνεται σε κάθε αντλία.

Μηχανοκίνητες αντλίες

Θέστε τη βαλβίδα της αντλίας στη θέση προώθησης και θέστε σε λειτουργία την αντλία ώστε να προωθήσει το έμβολο του κυλίνδρου. Για επαναφορά του εμβόλου του κυλίνδρου, θέστε τη βαλβίδα στη θέση επαναφοράς. Οι κύλινδροι CLL και CLS είναι τύπου επιστροφής υπό φορτίο. Απαιτείται σημαντική δύναμη φορτίου για πλήρη επαναφορά του εμβόλου. Για επαναφορά του εμβόλου του κυλίνδρου CLR, θέστε τη βαλβίδα στη θέση επαναφοράς και θέστε σε λειτουργία την αντλία.

5.2 Απομάκρυνση του αέρα

Πρωθήστε και επαναφέρετε το έμβολο του κυλίνδρου αρκετές φορές αποφεύγοντας την ανάπτυξη πίεσης. Η απομάκρυνση του αέρα είναι πλήρης όταν η κίνηση του κυλίνδρου είναι ομαλή.

6.0 ΕΦΑΡΜΟΓΕΣ

Οι κύλινδροι CLL, CLR και CLS μπορούν να χρησιμοποιηθούν σε εφαρμογές όπως ανύψωση και χαμήλωμα υπεράκτιων κατασκευών, ζύγιση δομικών μονάδων, μετακίνηση με ολίσθηση, ανύψωση, ρύθμιση θέσης, υποστήριξη, θεμελίωση, κατασκευές, ναυπήγηση, επισκευές, συστήματα μεταφορών και εφαρμογές επιστήμης πολιτικού μηχανικού.

7.0 ΣΥΝΤΗΡΗΣΗ ΚΑΙ ΣΕΡΒΙΣ

Συντήρηση απαιτείται όταν παρατηρηθεί φθορά ή διαρροή. Επιθεωρείτε περιοδικά όλα τα δομικά στοιχεία για να εντοπίσετε τυχόν πρόβλημα που απαιτεί σέρβις και συντήρηση. Η Enerpac προσφέρει έτοιμα για χρήση κιτ ανταλλακτικών για επισκευές και/ή αντικαταστάσεις. Επικοινωνήστε με την Enerpac.



ΣΗΜΑΝΤΙΚΟ: Το σέρβις στον υδραυλικό εξοπλισμό πρέπει να διενεργείται μόνο από εξειδικευμένο τεχνικό υδραυλικών συστημάτων. Για υπηρεσίες επισκευών, επικοινωνήστε με το τοπικό σας Εξουσιοδοτημένο κέντρο σέρβις της Enerpac.

- Επιθεωρείτε περιοδικά όλα τα δομικά στοιχεία για να εντοπίσετε τυχόν πρόβλημα που απαιτεί συντήρηση και σέρβις. Αντικαθιστάτε άμεσα τα εξαρτήματα που παρουσιάζουν ζημιά.
- Μην υπερβείτε τη θερμοκρασία λαδιού των 60 °C [140 °F].
- Διατηρείτε όλα τα υδραυλικά δομικά στοιχεία σε καθαρή κατάσταση.
- Ελέγχετε περιοδικά το υδραυλικό σύστημα για χαλαρές συνδέσεις και διαρροές.
- Αλλάζετε το υδραυλικό λάδι στο σύστημά σας όπως συνιστάται στο φύλλο οδηγιών της αντλίας.

8.0 ΑΝΙΧΝΕΥΣΗ ΒΛΑΒΩΝ

Ο πίνακας ανίχνευσης βλαβών 8.1 προορίζεται για χρήση ως βοήθημα ώστε να προσδιοριστεί αν υπάρχει κάποιο πρόβλημα.

8.1 TROUBLESHOOTING

ΠΡΟΒΛΗΜΑ	ΠΙΘΑΝΗ ΑΙΤΙΑ	ΛΥΣΗ
1. Το έμβολο του κυλίνδρου δεν προωθείται, προωθείται αργά ή κατά ριπές.	<p>A. Χαμηλή στάθμη λαδιού στο ρεζερβουάρ αντλίας.</p> <p>B. Ανοιχτή βαλβίδα απελευθέρωσης.</p> <p>Γ. Χαλαρός υδραυλικός συζεύκτης.</p> <p>Δ. Αέρας παγιδευμένος στο σύστημα.</p> <p>Ε. Μαγκώνει το έμβολο του κυλίνδρου.</p>	<p>A. Προσθέστε λάδι στην αντλία.</p> <p>B. Κλείστε τη βαλβίδα απελευθέρωσης της αντλίας.</p> <p>Γ. Ελέγξτε ότι όλοι οι συζεύκτες έχουν συσφιχτεί πλήρως.</p> <p>Δ. Απομακρύνετε τον αέρα (βλ. παράγραφο 5).</p> <p>Ε. Ελέγξτε για ζημιά στον κύλινδρο. Αναθέστε το σέρβις του κυλίνδρου σε εξουσιοδοτημένο κέντρο σέρβις της Eperac.</p>
2. Το έμβολο του κυλίνδρου προωθείται, αλλά δεν διατηρεί την πίεση.	<p>A. Διαρροή σε σύνδεση λαδιού.</p> <p>B. Διαρροή στεγανοποιήσεων.</p> <p>Γ. Εσωτερική διαρροή στην αντλία.</p>	<p>A. Ελέγξτε ότι έχουν συσφιχτεί όλες οι συνδέσεις.</p> <p>B. Εντοπίστε τη(τις) διαρροή(-ές) και αναθέστε το σέρβις του εξοπλισμού σε κέντρο σέρβις της Eperac.</p> <p>Γ. Αναθέστε το σέρβις της αντλίας σε εξουσιοδοτημένο κέντρο σέρβις της Eperac.</p>
3. Το έμβολο του κυλίνδρου δεν επανέρχεται, επανέρχεται εν μέρει ή αργότερα από το κανονικό.	<p>A. Βαλβίδα απελευθέρωσης κλειστή.</p> <p>B. Υπερβολικά γεμάτο ρεζερβουάρ αντλίας.</p> <p>Γ. Χαλαρός υδραυλικός συζεύκτης.</p> <p>Δ. Αέρας παγιδευμένος στο σύστημα.</p> <p>Ε. Φραγμένη ροή λαδιού προς τον κύλινδρο.</p> <p>ΣΤ. Πολύ μικρή εσωτερική διάμετρος εύκαμπτου σωλήνα.</p> <p>Z. Απουσία φορτίου σε κύλινδρο επιστροφής υπό φορτίο.</p>	<p>A. Ανοίξτε τη βαλβίδα απελευθέρωσης της αντλίας.</p> <p>B. Αδειάστε λάδι ως την ένδειξη πλήρωσης.</p> <p>Γ. Ελέγξτε ότι όλοι οι συζεύκτες έχουν συσφιχτεί πλήρως.</p> <p>Δ. Απομακρύνετε τον αέρα (βλ. παράγραφο 5).</p> <p>Ε. Ελέγξτε ότι όλοι οι συζεύκτες έχουν συνδεθεί σωστά, είναι πλήρως συσφιγμένοι και ότι οι βαλβίδες λειτουργούν σωστά.</p> <p>ΣΤ. Χρησιμοποιήστε εύκαμπτο σωλήνα μεγαλύτερης διαμέτρου.</p> <p>Z. Οι κύλινδροι CLL και CLS είναι τύπου επιστροφής υπό φορτίο. Εφαρμόστε δύναμη φορτίου για την πλήρη επαναφορά του εμβόλου του κυλίνδρου.</p>

Enerpac Worldwide Locations

e-mail: info@enerpac.com

internet: www.enerpac.com

Africa

ENERPAC Middle East FZE
Office 423, JAFZA 15
P.O. Box 18004
Jebel Ali, Dubai
United Arab Emirates
Tel: +971 (0)4 8872686
Fax: +971 (0)4 8872687

Australia, New Zealand

Actuant Australia Ltd.
Block V Unit 3
Regents Park Estate
391 Park Road
Regents Park NSW 2143
(P.O. Box 261) Australia
Tel: +61 297 438 988
Fax: +61 297 438 648

Brazil

Power Packer do Brasil Ltda.
Rua dos Inocentes, 587
04764-050 - Sao Paulo (SP)
Tel: +55 11 5687 2211
Fax: +55 11 5686 5583
Toll Free: 0800 891 5770
vendasbrasil@enerpac.com

Canada

Actuant Canada Corporation
6615 Ordan Drive, Unit 14-15
Mississauga, Ontario L5T 1X2
Tel: +1 905 564 5749
Fax: +1 905 564 0305
Toll Free:
Tel: +1 800 268 4987
Fax: +1 800 461 2456
Technical Inquiries:
techservices@enerpac.com

China

Actuant China Ltd.
1F, 269 Fute N. Road
Waigaoqiao Free Trade Zone
Pudong New District
Shanghai, 200 131 China
Tel: +86 21 5866 9099
Fax: +86 21 5866 7156

Actuant China Ltd. (Beijing)

709B Diyang Building
Xin No. 2
Dong San Huan North Rd.
Beijing City, 100028 China
Tel: +86 10 845 36166
Fax: +86 10 845 36220

Japan

Applied Power Japan LTD KK
Besshocho 85-7
Kita-ku, Saitama-shi 331-0821
Japan
Tel: +81 48 662 4911
Fax: +81 48 662 4955

France, Switzerland francophone

ENERPAC Une division de
ACTUANT France S.A.S.
ZA de Courtaboeuf
32, avenue de la Baltique
91140 VILLEBON /YVETTE
France
Tel: +33 1 60 13 68 68
Fax: +33 1 69 20 37 50

Germany, Austria, Switzerland, Greece, Central and Eastern Europe

ENERPAC GmbH
P.O. Box 300113
D-40401 Düsseldorf
Willstätterstrasse 13
D-40549 Düsseldorf Germany
Tel: +49 211 471 490
Fax: +49 211 471 49 28

India

ENERPAC Hydraulics
(India) Pvt. Ltd.
No. 1A, Peenya Industrial Area,
IInd Phase,
Bangalore, 560 058
India
Tel: +91 80 40 792 777
Fax: +91 80 40 792 792

Middle East, Turkey and Caspian Sea

ENERPAC Middle East FZE
Office 423, JAFZA 15
P.O. Box 18004
Jebel Ali, Dubai
United Arab Emirates
Tel: +971 (0)4 8872686
Fax: +971 (0)4 8872687

Russia and CIS

(excl. Caspian Sea Countries)
Actuant LLC
Admiral Makarov Street 8
125212 Moscow
Russia
Tel: +7-495-9809091
Fax: +7-495-9809092

Singapore

Actuant Asia Pte Ltd.
37C, Benoi Road Pioneer Lot,
Singapore 627796
Tel: +65 68 63 0611
Fax: +65 64 84 5669
Toll Free:
Tel: +1800 363 7722
Technical Inquiries:
techsupport@enerpac.com.sg

Italy

ENERPAC S.p.A.
Via Canova 4
20094 Corsico (Milano)
Tel: +39 02 4861 111
Fax: +39 02 4860 1288

South Korea

Actuant Korea Ltd.
3Ba 717, Shihwa Industr.
Complex
Jungwang-Dong, Shihung-Shi,
Kyunggi-Do
Republic of Korea 429-450
Tel: +82 31 434 4506
Fax: +82 31 434 4507

Spain and Portugal

ENERPAC SPAIN, S.L.
Avda. Los Frailes
40 – Nave C & D
Pol. Ind. Los Frailes
28814 DAGANZO DE ARRIBA
(Madrid) Spain
Tel: +34 91 661 11 25
Fax: +34 91 661 47 89

The Netherlands, Belgium, Luxembourg, Sweden, Denmark, Norway, Finland, Baltic States

ENERPAC B.V.
Galvanistraat 115, 6716 AE
Ede
P.O. Box 8097, 6710 AB Ede
The Netherlands
Tel: +31 318 535 911
Fax: +31 318 525 613
+31 318 535 848
Technical Inquiries Europe:
techsupport.europe@enerpac.com

ENERPAC

Daalakkerweg 24
6041 BL Roermond
P.O. Box 49, 6040 AA,
Roermond
The Netherlands
Tel: +31 475 355 000
Fax: +31 475 331 774

United Kingdom and Ireland

ENERPAC Ltd.,
Bentley Road South
Darlaston, West Midlands
WS10 8LQ, England
Tel: +44 (0)121 50 50 787
Fax: +44 (0)121 50 50 799

USA, Latin America and Caribbean

ENERPAC
P.O. Box 3241
6100 N. Baker Road
Milwaukee, WI 53209 USA
Tel: +1 262 781 6600
Fax: +1 262 783 9562
User inquiries:
+1 800 433 2766
Distributor inquiries/orders:
+1 800 558 0530
Technical Inquiries:
techservices@enerpac.com

ENERPAC

704 W. Simonds
Dallas, TX 75159, USA
Tel: +1 972 287 2390
Fax: +1 972 287 4469

All Enerpac products are guaranteed against defects in workmanship and materials for as long as you own them.

For your nearest authorized Enerpac Service Center, visit us at www.enerpac.com