

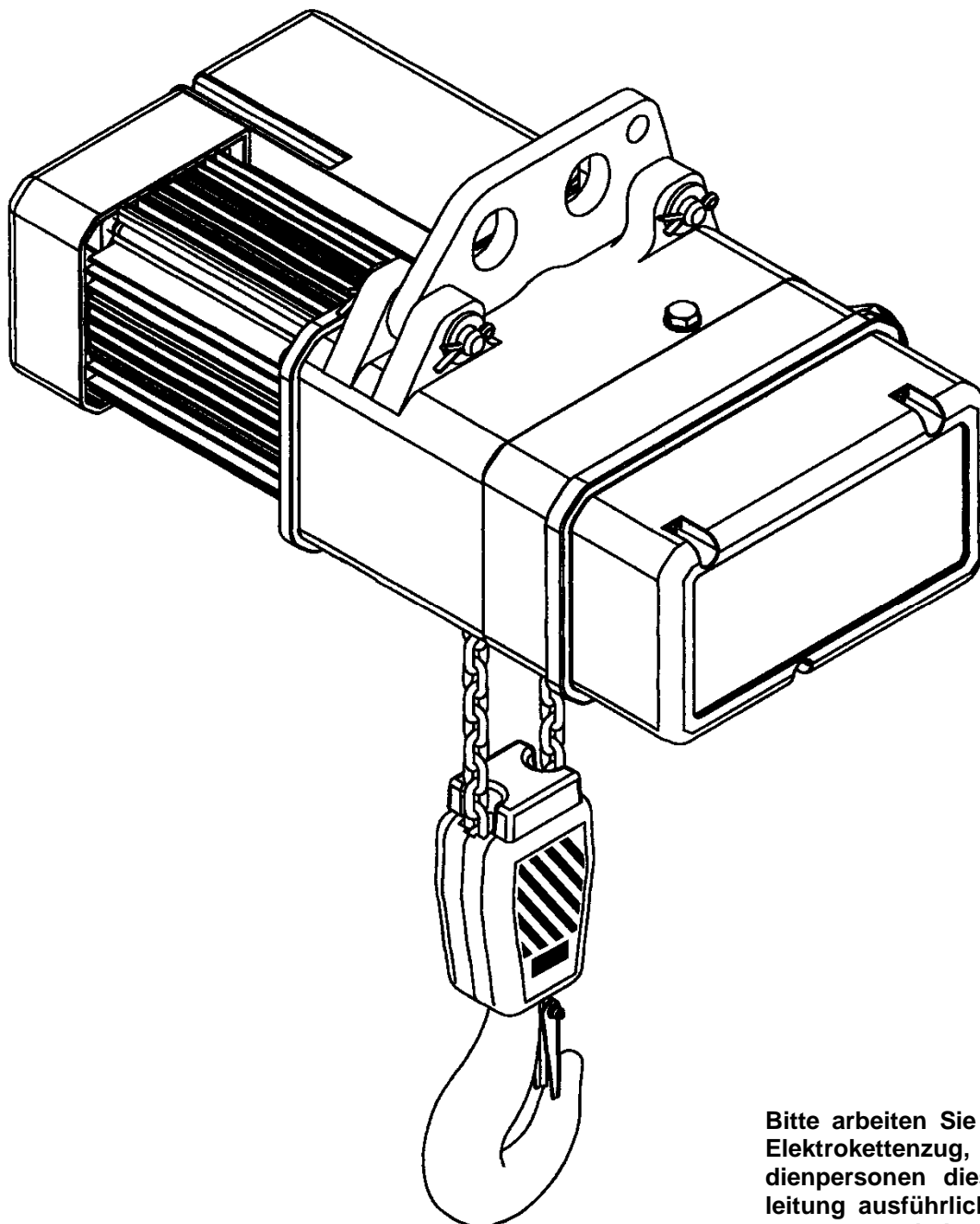


Stand August 2012

ELEKTROKETTENZUG

Betriebsanleitung

- Original -



Bitte arbeiten Sie nicht mit dem Elektrokettenzug, bevor alle Bedienpersonen diese Betriebsanleitung ausführlich zur Kenntnis genommen haben und dies in den auf der Rückseite vorgesehenen Feldern quittieren.

Inhaltsverzeichnis

1	Sicherheitshinweise.....	4
1.1	Bestimmungsgemäße Verwendung von Elektrokettenzügen.....	4
1.2	Vorschriften.....	4
1.3	Ersatzteile.....	5
2	Technischer Überblick.....	6
2.1	Komplettierungsmöglichkeiten.....	6
2.2	Erklärung der Typbezeichnung.....	6
2.3	Schnittbild.....	7
2.4	Prinzipskizze der Anordnung der Lastkette.....	8
3	Montage.....	8
3.1	Mechanische Montage.....	8
3.1.1	Hakengeschrir.....	8
3.1.2	Hakenflasche.....	9
3.1.3	Stationäre Elektrokettenzüge – Grundauführung.....	9
3.1.3.1	Aufhängung mit Aufhängeöse.....	9
3.1.3.2	Ausführung – Aufhängung mit Einlochöse.....	10
3.1.3.3	Ausführung - Aufhängung mit Hakenaufhängung –.....	10
3.1.4	Getriebebelüftung.....	11
3.1.5	Befestigung des Kettenspeichers.....	11
3.1.5.1	Übergroße Kettenspeicher.....	12
3.1.6	Auflegen der Lastkette bei Auslieferung ohne vormontiertem Kettenstück - einsträngige Ausführung - ...	13
3.1.7	Auflegen der Lastkette bei Auslieferung ohne vormontiertem Kettenstück - zweisträngige Ausführung -	13
3.1.8	Erneuerung der Lastkette und des Niederhalters.....	14
3.2	Elektrische Anschlüsse.....	15
3.2.1	Netzanschluss.....	15
3.2.1.1	Direktsteuerung.....	16
3.2.1.2	Kleinspannungssteuerung (Schützsteuerung).....	16
3.2.2	Elektrische Endschalter für Hubbegrenzung.....	16
3.2.3	Betriebsspannungen.....	17
4	Elektrokettenzug mit Fahrwerk.....	17
4.1	Mechanische Montage.....	18
4.1.1	Lage des Fahrwerkes zum Elektrokettenzug.....	18
4.1.2	Montage des Fahrwerkes mit zwei Aufhängebolzen.....	18
4.1.3	Montage des Fahrwerkes mit einem Aufhängebolzen.....	19
4.2	Massenausgleich an Fahrwerken.....	19
4.3	Elektroanschluss der Fahrwerke.....	19
4.4	Technische Daten für Fahrwerke mit zwei Aufhängebolzen.....	19
4.5	Technische Daten für Fahrwerke mit einem Aufhängebolzen.....	20
5	Prüfungen.....	21
5.1	Prüfung bei Einsatz nach BGV D8 § 23 (VBG 8 § 23).....	21
5.2	Prüfung bei Einsatz nach BGV D6 § 25 (VBG 9 § 25).....	21
5.3	Wiederkehrende Prüfungen.....	21
6	Bedienhinweise und Bedienverbote.....	21
6.1	Bedienhinweise.....	21
6.2	Bedienverbote.....	22

7	Wartung	22
7.1	Prüf- und Wartungsarbeiten.....	22
7.2	Beschreibung der Federkraftbremse	23
7.2.1	Austausch der Federkraftbremse.....	23
7.2.2	Elektrosteuerung der Federkraftbremse	24
7.2.3	Störungen an der Federkraftbremse.....	24
7.2.4	Funktionsprüfung der Bremse	24
7.3	Sicherheitsrutschkupplung.....	25
7.3.1	Aufbau der Rutschkupplung	25
7.3.2	Einstellung des Reibmomentes an der Rutschkupplung.....	25
7.3.3	Prüfung der Auslösegrenze der Rutschkupplung bei wiederkehrender Prüfung.....	26
7.4	Lastkette	26
7.4.1	Schmierung der Lastkette bei Inbetriebnahme und während des Einsatzes	26
7.4.2	Verschleißprüfung der Lastkette	26
7.4.3	Verschleißmessung und Erneuerung der Kette	27
7.4.4	Verschleißmessung und Erneuerung des Lasthakens.....	27
7.5	Wartungsarbeiten am Fahrwerk	27
7.5.1	Aufbau der Bremse für Fahrwerk.....	27
7.6	Montage und Demontage des Hubmotors	28
7.6.1	Demontage des Hubmotors.....	28
7.6.2	Montage des Hubmotors	28
8	Einschaltdauer des Elektrokettenzuges (nach FEM 9.683)	29
8.1	Kurzzeitbetrieb.....	29
8.2	Aussetzbetrieb.....	29
8.3	Beispiel	30
9	Einschaltdauer des Elektrofahrwerkes (nach FEM 9.683)	30
10	Zugentlastung für die Steuerleitung	30
11	Schmierung/Hilfsstoffe.....	31
11.1	Getriebeschmierung	31
11.2	Schmierung der Kette	31
11.3	Schmierung der Hakenflasche und des Hakengeschirrs	32
11.4	Schmierung des Fahrwerkes	32
11.5	Hilfsstoffe	32
12	Maßnahmen bei Erreichen der theoretischen Nutzungsdauer.....	32

1 Sicherheitshinweise

1.1 Bestimmungsgemäße Verwendung von Elektrokettzügen

Bestimmungsgemäß werden Elektrokettzüge zum vertikalen Heben und Senken sowie zum horizontalen Verfahren von Lasten (mit Fahrwerken) eingesetzt. Jeder darüber hinausgehende Gebrauch, insbesondere die Nichtbeachtung der unter Punkt 6.2 genannten Bedienverbote, gilt als nicht bestimmungsgemäß, da sie Gefahren für Leib und Leben verursachen können. Für hieraus resultierende Schäden haftet der Hersteller nicht; das Risiko hierfür trägt der Benutzer.

Personentransport jeglicher Art ist untersagt!

Die moderne Konstruktion des Elektrokettzuges gewährleistet bei sachgerechter Bedienung Sicherheit und wirtschaftlichen Einsatz.

Die patentierte Sicherheits-Rutschkupplung ist zwischen Antrieb und Bremse angeordnet. Die Bremse wirkt über formschlüssige Verbindung im Getriebe direkt auf die Last ohne Belastung der Kupplung.



Vor Inbetriebnahme vergewissern Sie sich, dass alle elektrischen Anschlüsse vorschriftsmäßig ausgeführt, alle Kabel unversehrt sind und sich die Anlage über einen Netztrennschalter spannungsfrei schalten lässt. Ebenso hat der Betreiber zu sichern, dass die Anschlagpunkte des Elektrokettzuges so ausgebildet sind, dass die eingeleiteten Kräfte sicher aufgenommen werden.



Der Elektrokettzug ist nur dann zu betreiben, wenn er vorschriftsmäßig aufgehängt ist und damit sichergestellt ist, dass der auslaufende Kettenstrang bei der jeweiligen Hubbewegung aufgrund der eigenen Kettenmasse sicher aus dem Kettenzug auslaufen kann.

Das Nichtbeachten dieses Hinweises führt zum Kettenstau in der Kettenführung und damit zur Beschädigung des Hebezeuges.



Bei Einsatz des Hebezeuges in aggressiven Medien ist die Genehmigung des Herstellers einzuholen.

Die Betriebsanleitung dient zum sicherheitsgerechten Arbeiten an und mit dem Elektrokettzug. Die nachfolgend genannten Sicherheitshinweise müssen beachtet werden.

Mit diesen Sicherheitshinweisen wird kein Anspruch auf Vollständigkeit erhoben. Bei Fragen und Problemen sprechen Sie bitte die für Sie zuständige Vertretung an.

Die Anleitung muss stets komplett und in einwandfrei lesbarem Zustand sein.

Wir übernehmen keine Haftung für Schäden und Betriebsstörungen die entstehen durch:

- Sachwidrige Verwendung
- Eigenmächtige Veränderungen am Antriebssystem
- Unsachgemäßes Arbeiten an und mit dem Betriebssystem
- Bedienungsfehler
- Missachten der Betriebsanleitung



1.2 Vorschriften

Grundlage für die Montage, Inbetriebnahme, Prüfung und Wartung der Elektrokettzüge sind in der Bundesrepublik Deutschland bzw. in den EG-Ländern im Wesentlichen die nachfolgend aufgeführten Vorschriften und die Hinweise in dieser Betriebsanleitung.

Europäische Richtlinien	
EG-Maschinenrichtlinie	2006/42/EG
EG-Richtlinie über elektromagnetische Verträglichkeit	2004/108/EG
EG-Niederspannungsrichtlinie	2006/95/EG

Berufsgenossenschaftliche Vorschriften (UVV)	
BGV A1	Grundsätze der Prävention
BGV A3 (VBG 4)	Elektrische Anlagen und Betriebsmittel
BGV D6 (VBG 9)	Krane
BGV D8 (VBG 8)	Winden, Hub- und Zugeräte
BGR 500 (VBG 9a)	Lastaufnahmeeinrichtungen im Hebezeugbetrieb
BGV B3 (VBG 121)	Lärm
BGG 905 (ZH 1/27)	Grundsätze für die Prüfung von Kranen

Harmonisierte Normen	
EN ISO 12100	Sicherheit von Maschinen
EN 14492-2	Krane - Kraftgetriebene Winden und Hubwerke
EN 818-7	Ketten für Hebezeuge, Güteklasse T
DIN EN ISO 13849-1	Sicherheitsbezogene Teile von Steuerungen – Gestaltungsleitsätze
EN 60034-1	Bemessung und Betriebsverhalten für umlaufende Maschinen
EN 60034-5	Schutzarten durch Gehäuse für umlaufende Maschinen
EN 60204-32	Elektrische Ausrüstung, Anforderung für Hebezeuge
EN 60529	Schutzarten durch Gehäuse (IP-Code)
EN 60947-1	Niederspannungs-Schaltgeräte, allgemeine Festlegungen
EN 61000-6-2	Elektromagnetische Verträglichkeit, Störfestigkeit Industriebereich
EN 61000-6-3	Elektromagnetische Verträglichkeit, Störaussendung Geschäfts- und Gewerbebereich
EN 61000-6-4	Elektromagnetische Verträglichkeit, Störaussendung Industriebereich

Normen und technische Spezifikationen	
FEM 9.511	Triebwerkseinstufung
FEM 9.683	Auswahl von Hub- und Fahrmotoren
FEM 9.751	Kraftbetriebene Serienhubwerke, Sicherheit
FEM 9.755	Maßnahmen zum Erreichen sicherer Betriebsperioden

Bei Verstößen gegen diese Sicherheitsvorschriften und die Betriebsanleitung übernimmt der Hersteller keine Gewährleistung.

Beachten Sie die Bedienhinweise und die Bedienverbote im Abschnitt 6 !

In anderen Ländern sind entsprechende nationale Vorschriften zu beachten.

Arbeiten am Elektrokettenzug sind ausschließlich durch ausgebildete Personen (Sachkundige) nach Abschalten und Verschließen des Kranhauptschalters sowie Absperrern des Arbeitsbereiches durchzuführen.



Sachkundige sind Personen, die aufgrund ihrer fachlichen Ausbildung und Erfahrung über ausreichende Kenntnisse auf dem Gebiet der Winden, Hub- und Zugeräte oder Krane verfügen und mit den einschlägigen Arbeitsvorschriften, Unfallverhütungsvorschriften, Richtlinien und allgemein anerkannten Regeln der Technik soweit vertraut sind, dass sie den arbeitssicheren Zustand von Winden, Hub- und Zugeräten oder Kranen beurteilen können. Z. B. begründet IEC 364 oder DIN VDE 0105 das Verbot von Arbeiten an Starkstromanlagen durch nichtqualifizierte Personen.

Im Kranprüfbuch hat der Eintrag über durchgeführte Instandsetzungen und Prüfungen zu erfolgen (z.B. Einstellarbeiten an Bremse oder Kupplung).

Bedient werden darf der Elektrokettenzug ausschließlich von durch den Betreiber unterwiesenen Personen, die diese Betriebsanleitung kennen und sie ständig verfügbar haben. Betreiben Sie den Elektrokettenzug nicht, bevor alle Bedienpersonen die Betriebsanleitung ausführlich zur Kenntnis genommen und Ihnen dies per Unterschrift in den dafür vorgesehenen Feldern auf der Rückseite der Broschüre bestätigt haben.

1.3 Ersatzteile

Es sind nur originale Befestigungs-, Ersatz- und Zubehörteile entsprechend der Ersatzteilliste des Herstellers zu verwenden. Nur für diese Teile wird die Gewährleistung übernommen.

Für Schäden, die durch die Verwendung von Nicht-Originalteilen und Zubehör entstehen, ist jegliche Haftung des Herstellers ausgeschlossen.

2 Technischer Überblick

2.1 Komplettierungsmöglichkeiten

Das montagefreundliche Baukastensystem ermöglicht einen problemlosen Umbau der Elektrokettzüge auf einsträngige bzw. zweisträngige Ausführung, einen Einsatz stationär, mit Hand- oder Elektrofahrwerk und die Installation größerer Hub- und Bedienungshöhen.

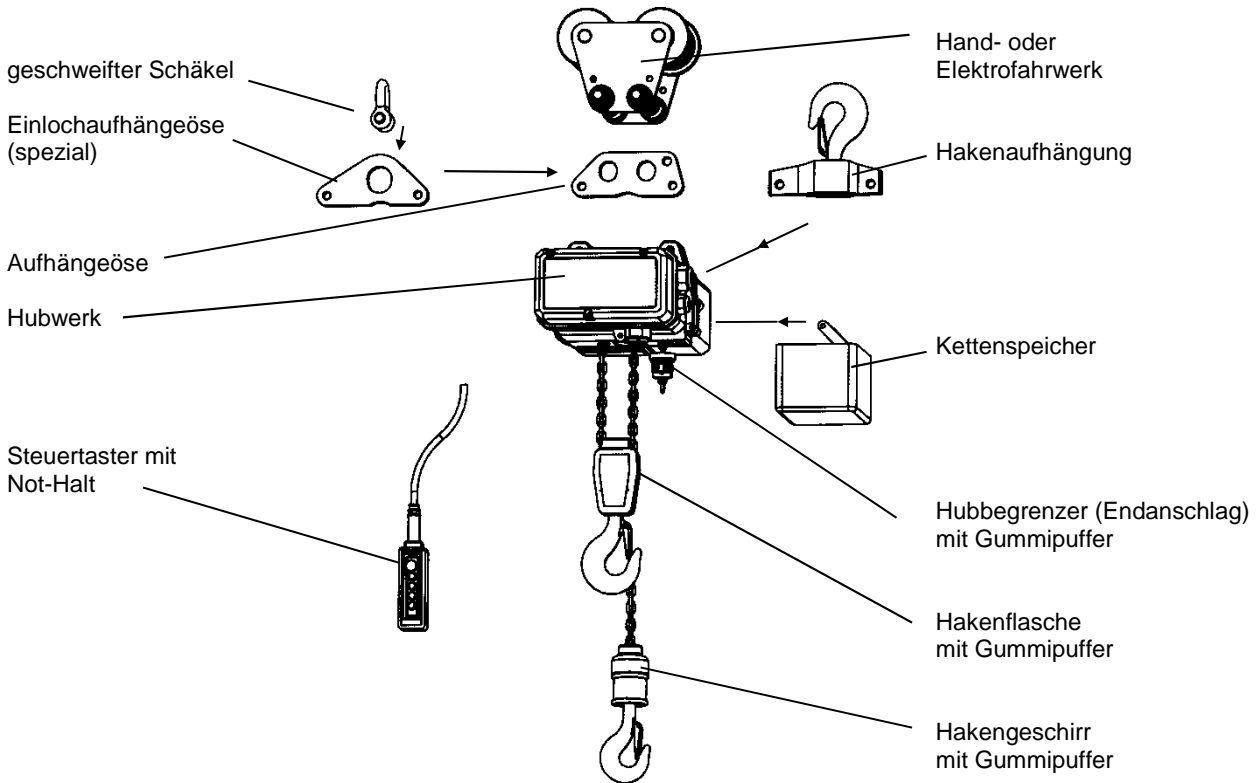


Bild 1: Komplettierungsmöglichkeiten

2.2 Erklärung der Typbezeichnung

Beispiel: Bauform 021 / 51 Typ 250 / 1 - 8 / 2

Bauform 02 1 / 51

	Modell- Nummer
	Kennzahl für Anzahl der Hubgeschwindigkeiten
	0 – Hubwerk mit einer Hubgeschwindigkeit
	1 – Hubwerk mit zwei Hubgeschwindigkeiten
	Kennzahl für Gehäusegröße
	02 – Gehäusegröße I mit Kette 4x12 mm
	03 – Gehäusegröße I mit Kette 5,2x15 mm
	05 – Gehäusegröße II mit Kette 5,2x15 mm
	07 – Gehäusegröße II mit Kette 7,2x21 mm
	09 – Gehäusegröße III mit Kette 9x27 mm
	11 – Gehäusegröße III mit Kette 11,3x31 mm

Typ 250 / 1 - 8 / 2

	Feinhubgeschwindigkeit in m/min
	Haupthubgeschwindigkeit in m/min
	Anzahl der Laststränge
	Traglast in kg

Die technischen Daten sind entsprechend der Maschinenrichtlinie 2006/42/EG in den zum Elektrokettzug beigelegten Dokumentationen enthalten.

2.3 Schnittbild

Bild Nr.	Bezeichnung	Bild Nr.	Bezeichnung
1	Kappe Steuerung	10	Ritzelwelle 1
2	Steuerung	11	Lastkette
3	Lüftungskappe	12	Aufhängeöse
4	Lüfter	13	Abtriebswelle mit Kettenrad
5	Motorwelle	14	Getriebedeckel
6	Stator	15	Kappe Getriebe
7	Läuferkörper	16	Anschlussklemmleiste für Netzanschluss, Steuer- taster und Elektrofahrwerk
8	Kupplungsbaugruppe	17	Bremsbaugruppe
9	Gehäuse	18	Hakenflasche

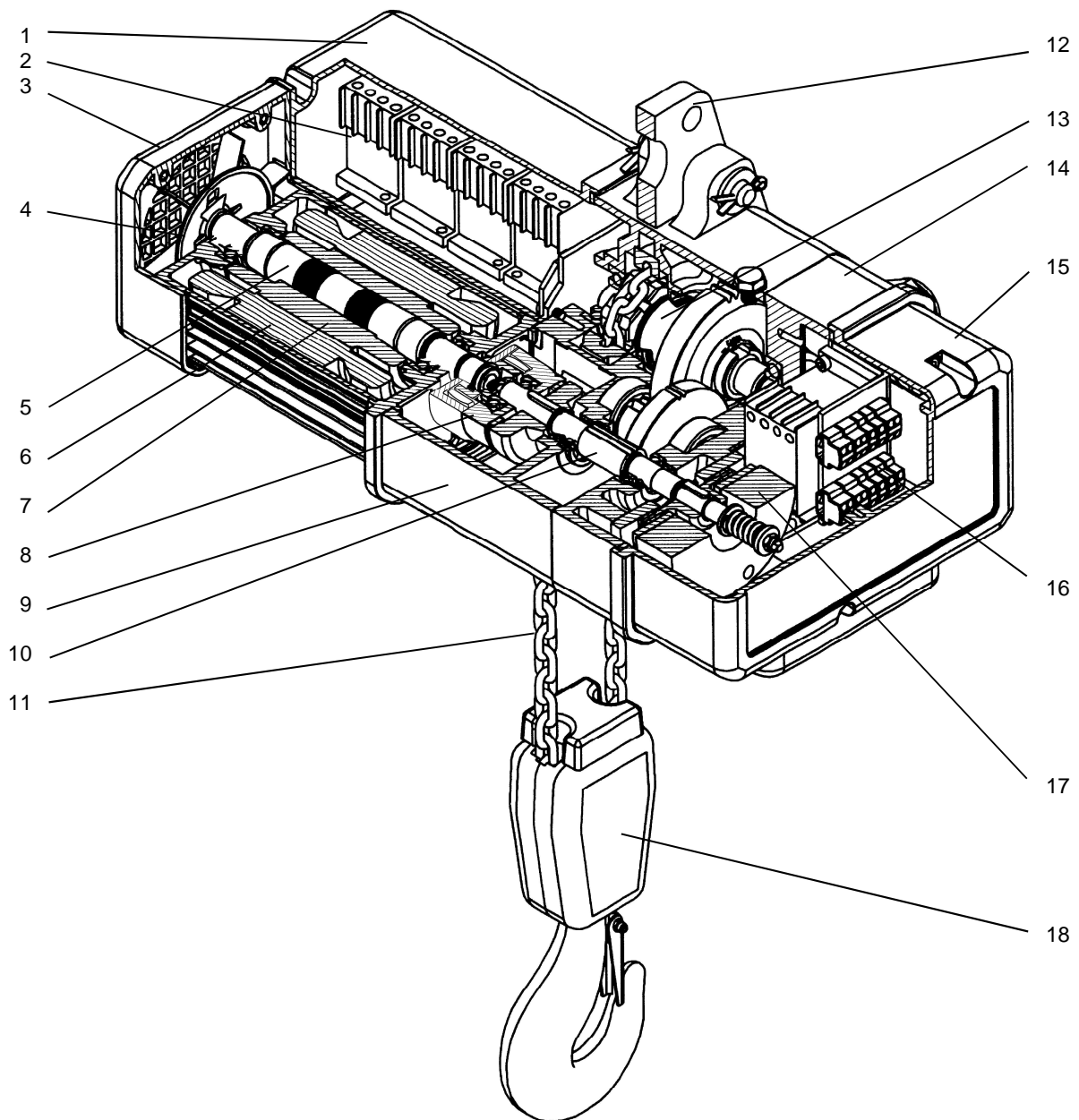


Bild 2: Schnittbild

2.4 Prinzipskizze der Anordnung der Lastkette

Nur Originalketten des Herstellers verwenden. Sie erfüllen die hohen Belastungs- und Lebensdaueranforderungen.

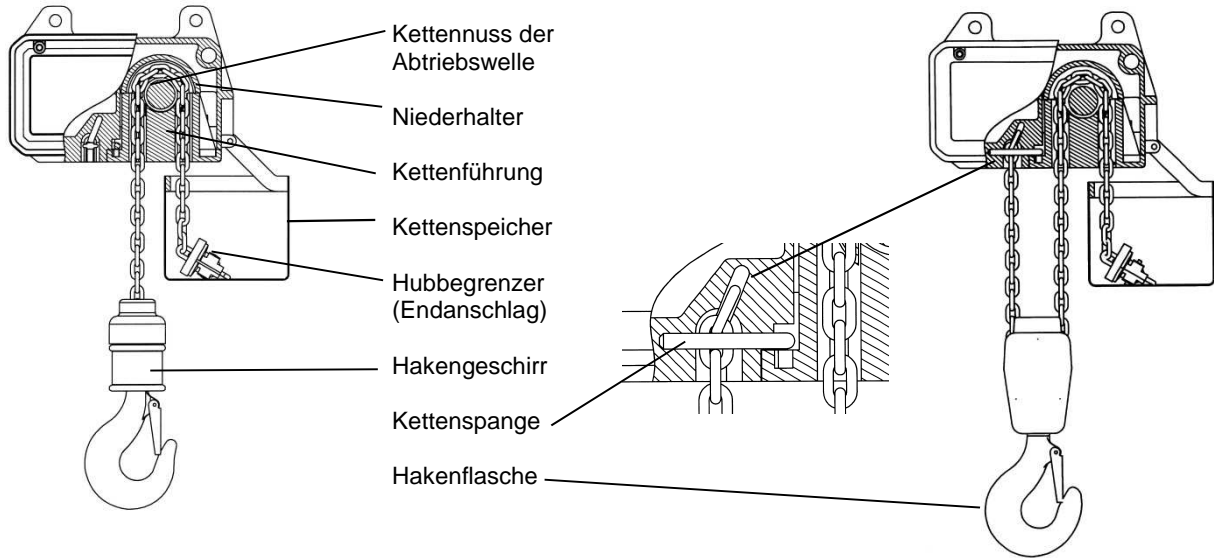


Bild 3: 3.1 einsträngige Ausführung

3.2 zweisträngige Ausführung

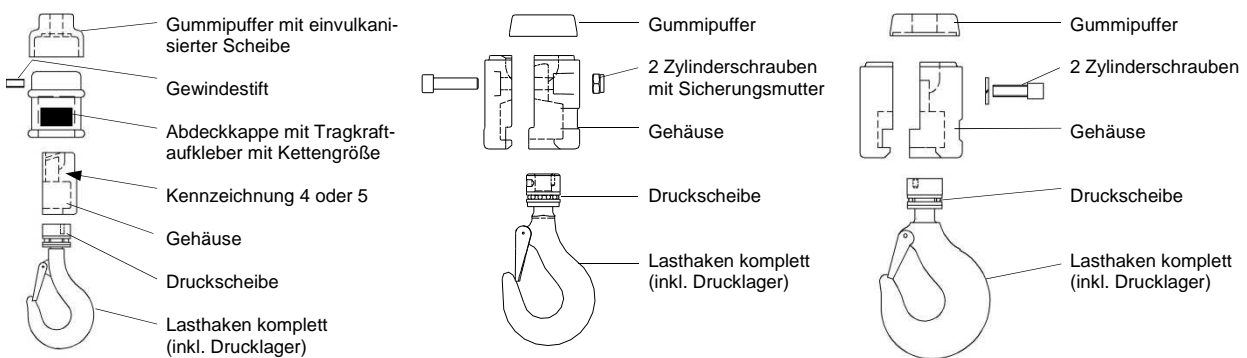
3 Montage

Die Montage hat nach BGV D8 §24 (VBG 8 §24) durch sachkundige Personen zu erfolgen.

3.1 Mechanische Montage

3.1.1 Hakengeschrir

Das Hakengeschrir ist das Lastaufnahmemittel bei Hebezeugen in einsträngiger Ausführung.



Hakengeschrir für Ketten 4x12 und 5,2x15

Hakengeschrir für Kette 7,2x21

Hakengeschrir für Ketten 9x27 und 11,3x31

Bild 4: Aufbau der Hakengeschrirre

Bei Wartungsarbeiten ist der Zustand des Hakens (Verschleiß, Körnerabstand) und des Gummipuffers zu kontrollieren. An den Hakengeschrirren für Kette 4x12 mm und 5,2x15 mm ist zusätzlich die Plastsicherungskappe (im Bild 4 Abdeckkappe) zu überprüfen. Der Zustand des Drucklagers, der Sicherungsklappe (Sperrklinke) und der Hakenmutter-sicherung ist zu überprüfen. Das Axiallager ist bei Bedarf zu reinigen und zu fetten.

Zur Montage der Hakengeschirre sind folgende Anzugsmomente der Schraubverbindungen zu beachten:

Anbaugruppe	Max. Tragfähigkeit [kg]	Schraubengröße	Anzahl	Anzugsmoment [Nm]
Hakengeschirr Kette 4x12	250	-	-	-
Hakengeschirr Kette 5,2x15	500	-	-	-
Hakengeschirr Kette 7,2x21	1250	M10x40 DIN 912	2	35
Hakengeschirr Kette 9x27	1600	M12x30 DIN 912	2	50
Hakengeschirr Kette 11,3x31	3200	M12x35 DIN 912	2	50

Tabelle 1: Anzugsmomente der Schraubverbindungen

3.1.2 Hakenflasche

Die Hakenflasche ist das Lastaufnahmemittel bei Hebezeugen in zweisträngiger Ausführung.

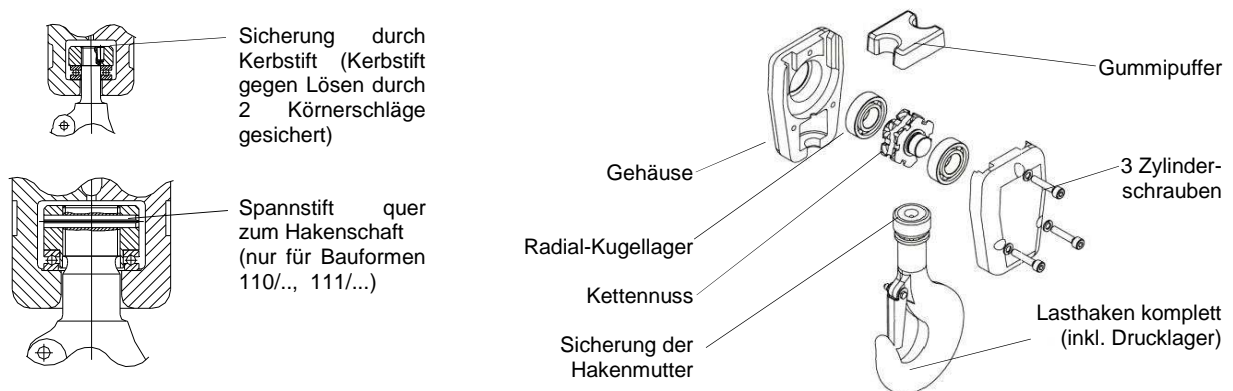


Bild 5: Aufbau der Hakenflasche

Bei Wartungsarbeiten ist der Zustand der Einzelteile entsprechend 3.1.1 zu kontrollieren. Zur Montage Hakenflaschen sind folgende Anzugsmomente der Schraubverbindungen zu beachten:

Anbaugruppe	Max. Tragfähigkeit [kg]	Schraubengröße	Anzahl	Anzugsmoment [Nm]
Hakenflasche Kette 4x12	500	M6x40 DIN 912	2/1	10/6
Hakenflasche Kette 5,2x15	1000	M6x40 DIN 912	2/1	10/6
Hakenflasche Kette 7,2x21	2000/2500	M8x50 DIN 912	2/1	20/10
Hakenflasche Kette 9x27	3200	M10x50 DIN 912	2/1	35/20*
Hakenflasche Kette 11,3x31	6300	M12x60 DIN 912	3	35

* Das Anzugsmoment der Schraube am Gummipuffer ist vermindert. Diese eine Schraube ist mit Schraubensicherungspaste in die Gewindebohrung einzukleben.

Tabelle 2: Anzugsmomente der Schraubverbindungen

3.1.3 Stationäre Elektrokettzüge – Grundaufbau

3.1.3.1 Aufhängung mit Aufhängeöse

Montage: Mitgelieferte Aufhängeöse in den Aufnahmebohrungen des Elektrokettzuges mit den beiden Bolzen befestigen. Bolzen mit Unterlegscheibe versehen und mit Splint sichern.

Achtung! Die Bohrung für das nachlaufende Fahrwerk der Aufhängeöse muss auf der Kettenseite sein!



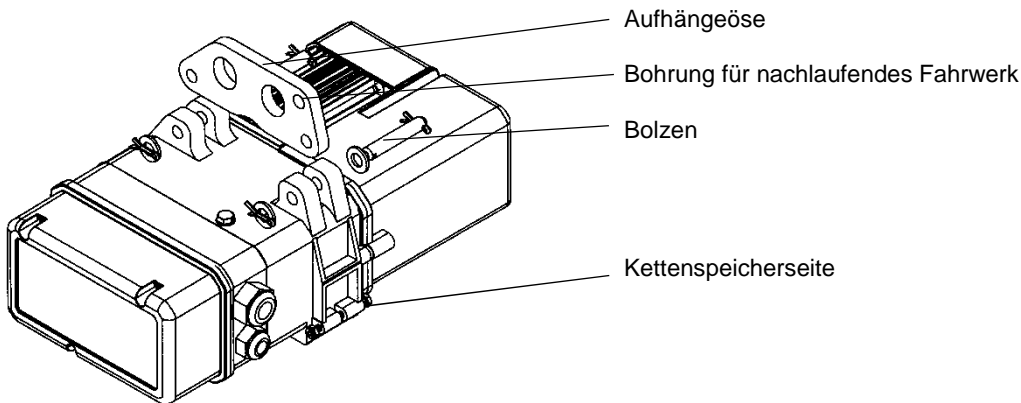


Bild 6: Aufhängung mit Aufhängeöse

3.1.3.2 Ausführung – Aufhängung mit Einlochöse

Montage: Mitgelieferte Einlochöse in den Aufnahmebohrungen des Elektrokettenszuges mit den beiden Bolzen befestigen. Bolzen mit Unterlegscheibe versehen und mit Splint sichern.

Achtung! Das Symbol Hakengeschrir für einsträngigen Betrieb bzw. das Symbol Hakenflasche für zweisträngigen Betrieb muss für die jeweilige Ausführung auf der Kettenspeicherseite sein.

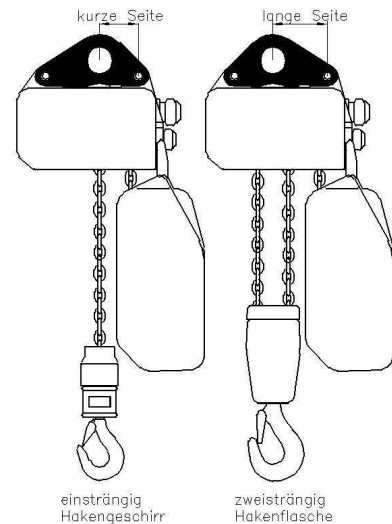
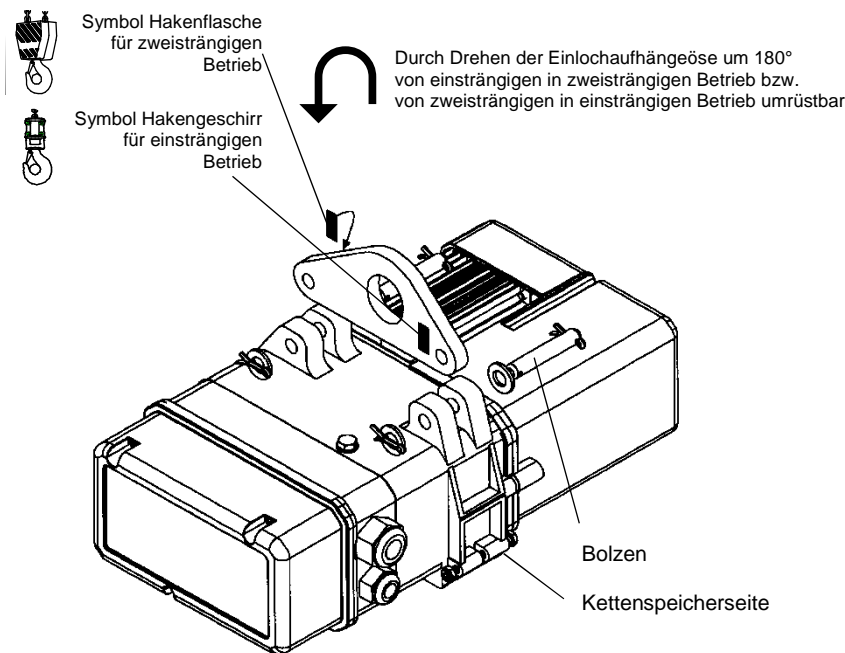


Bild 7: Aufhängung mit Einlochöse

3.1.3.3 Ausführung - Aufhängung mit Hakenaufhängung –

Montage: Mitgelieferte Hakenaufhängung in den Aufnahmebohrungen des Elektrokettenszuges mit den beiden Bolzen verstiften. Bolzen mit Unterlegscheibe versehen und mit Splint sichern.

Achtung! Das Symbol Hakengeschrir für einsträngigen Betrieb bzw. das Symbol Hakenflasche für zweisträngigen Betrieb muss für die jeweilige Ausführung auf der Kettenspeicherseite sein.



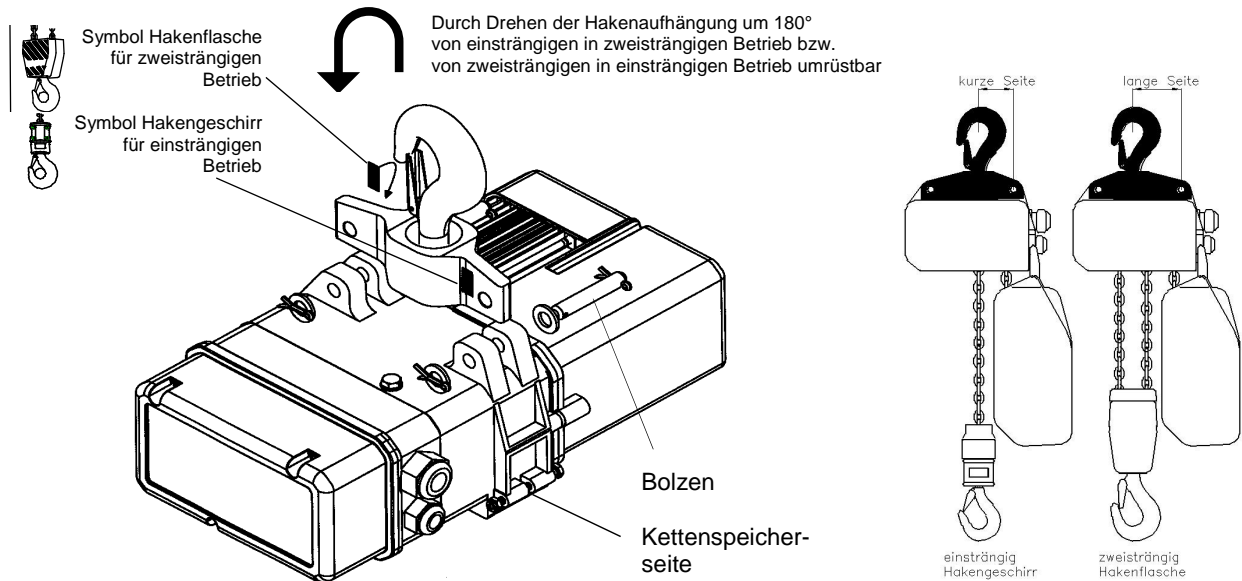


Bild 8: Aufhängung mit Hakenaufhängung

3.1.4 Getriebebelüftung

Nach erfolgter Montage ist die mitgelieferte, Fächerscheibe zur Vermeidung eines Unter- / Überdruckes im Getriebegehäuse unter die Öleinfüllschraube (Gehäuseoberseite) zu montieren (siehe Bild 9b). Diese Fächerscheibe befindet sich bei Auslieferung neben der Öleinfüllschraube. Bei Einsatz im Freien, hoher Luftfeuchtigkeit sowie großen Temperaturunterschieden wird der Einsatz der Fächerscheibe nicht empfohlen.

3.1.5 Befestigung des Kettenspeichers

Folgende Kettenspeichergößen sind in Plast ausgeführt (siehe Bild 9a):

Kettengröße	Max. Füllmenge	Kettenspeicher – Typ
4x12	12 m	4/12 5/8 7/5
5,2x15	8 m	
7,2x21	5 m	
4x12	16 m	4/16 5/10 7/8
5,2x15	10 m	
7,2x21	8 m	

Tabelle 3: Kettenspeicher in Plast

Kettenspeicher mit größeren Füllmengen als in der Tabelle aufgeführt und Kettenspeicher der Elektrokettenzüge STAR 09../... und STAR 11../... sind in textiler Ausführung (siehe Bild 9b).

Kettenspeicher in Plast

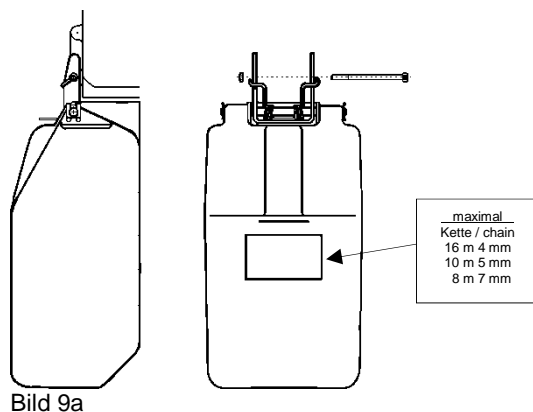


Bild 9a

Kettenspeicher in Textil

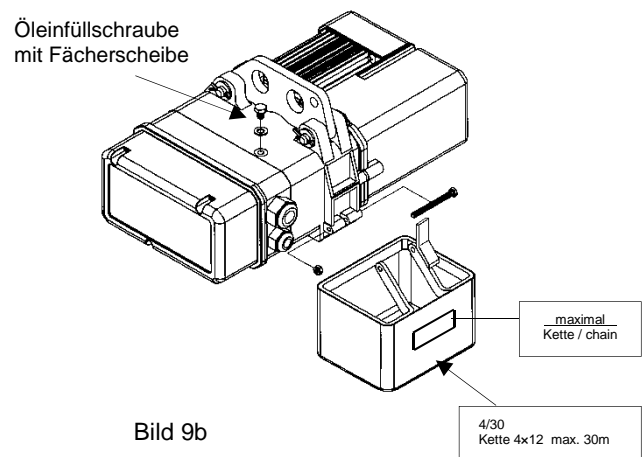


Bild 9b

Bild 9: Kettenspeicherbefestigung und Öleinfüllschraube

Die Befestigung der Kettenspeicher in Plast und Textil erfolgt gemäß Bild 9a bzw. Bild 9b mit Schraube und selbstsichernder Mutter. Die Mutter ist bis zum Festsitz der Schraube anzuziehen. Die selbstsichernde Mutter ist dann zu erneuern, wenn bei einer wiederholten Montage des Kettenspeichers die Sicherung der Schraube nicht gewährleistet ist.

Wichtig! Prüfen, ob der für die jeweilige **Kettenlänge** des Kettenzuges passende Kettenspeicher vorliegt (siehe Beschriftung mit Kettenabmessung und **Füllvermögen** auf dem Kettenspeicher). Kettenende mit Hubbegrenzer und Gummischeiben lose in den Kettenspeicher einlegen.



Nach Einlaufen der Kette ist die Füllhöhe entsprechend der Markierung an der Seite des Kettenspeichers zu kontrollieren.

Das Überschreiten der max. Füllmenge ist nicht erlaubt!

3.1.5.1 Übergroße Kettenspeicher

Bei einer Eigenmasse des gefüllten Kettenspeichers ab 25 kg ist dessen Aufhängung zusätzlich mittels des dafür vorgesehenen Gurtbandes zu entlasten. Das Spannen des Zurrgurtes mittels Ratsche und das Ausrichten des Gurtes erfolgt bei einer Speichermasse von ca. 10 kg.



Da die jeweiligen Einsatzbedingungen vorher nicht bekannt sind, muss bei stationärem Einsatz die Anschlussstelle für den Gurt vom Betreiber geschaffen werden (siehe Bild 10). Ist der Elektrokettenzug an einem Fahrwerk befestigt, so ist die Anschlussstelle durch ein zusätzliches nachlaufendes Fahrwerk zu schaffen (Sonderzubehör - siehe Bild 11).

In jedem Fall ist nach der Montage die Straffung des Gurtbandes sicherzustellen und in regelmäßigen Abständen zu kontrollieren und ggf. zu korrigieren. Der Gurt ist an der Anschlussstelle durch den mitgelieferten Kantenschoner zu schützen (siehe Bild 10 und Bild 11).

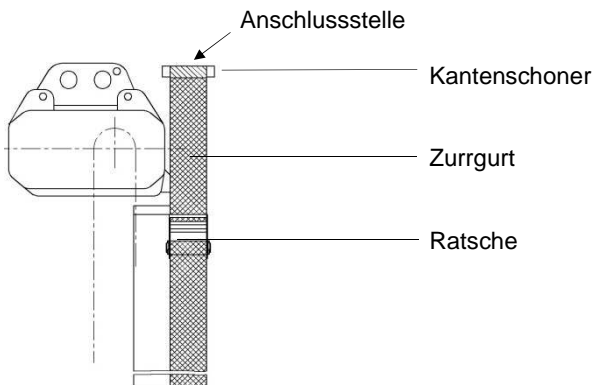


Bild 10: Stationärer Elektrokettenzug mit Kettenspeicher (mit am Einsatzort zu schaffender Anschlussstelle)

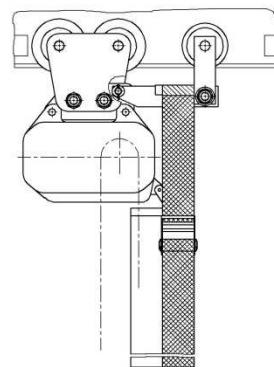


Bild 11: Elektrokettenzug mit Kettenspeicher am nachlaufenden Fahrwerk (für Kurvenfahrten nur bedingt geeignet)

Achtung!
Nicht für Einbolzen-Fahrwerke anwendbar.

Das Gurtbandende des Zurrgurtes wird nach dem im Bild 12 dargestellten Schema in der Ratsche befestigt und gespannt.

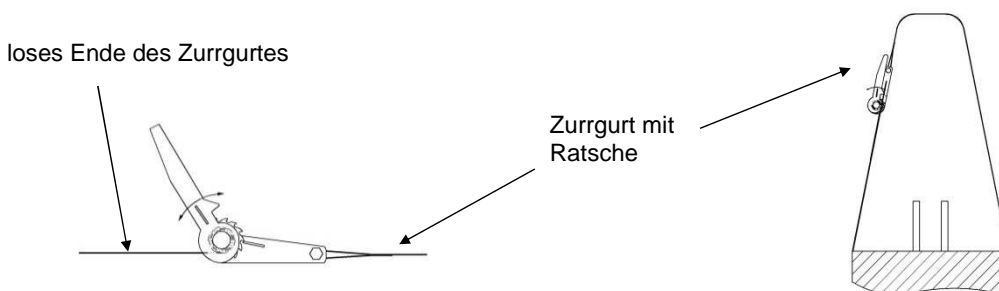


Bild 12: Schema des Einfädels und des Spanns des Zurrgurtes in der Ratsche

3.1.6 Auflegen der Lastkette bei Auslieferung ohne vormontiertem Kettenstück - einsträngige Ausführung -

1. Einziehdraht (Sonderwerkzeug) in das im Bild 13-A gezeigte Kettenführungskreuz einschieben bis sich der Drahhaken auf der Gegenseite heraus schiebt.
2. Mit flachem Kettenglied beginnend (Bild 13-A), Kettenende mit dem Drahhaken in die Kettentasche einziehen.
3. Durch Tippschalten des Tasters Kette einlaufen lassen (Bild 13-B).
4. Auf das Kettenende Gummipuffer aufschieben und Lasthaken montieren (Bild 13-C).
5. Lasthaken absenken bis auf Leerstrangseite noch 50cm Leerstrang verbleiben.
6. Auf Leerstrang mitgelieferten Gummipuffer für Hubbegrenzer aufschieben.
7. Hubbegrenzer* am 3. Glied des Kettenendes befestigen (Bild 13-D).
8. Kettenspeicher entsprechend 3.1.5 montieren.
9. Kette in Kettenspeicher einlaufen lassen, dabei Kette auf gesamter Länge gut schmieren.

Für das geordnete Ablegen der Kette im Kettenspeicher ist der Leerkettenstrang durch Hebebetrieb des Hebezeuges selbsttätig in den Kettenspeicher einlaufen zu lassen und nicht nachträglich von Hand einzulegen um Knotenbildung zu vermeiden.



* Hubbegrenzer

Der Hubbegrenzer dient als Begrenzung der unteren Hakenstellung und verhindert das vollständige Herauslaufen des Leerstranges. Der Hubbegrenzer ist eine NOT-Endbegrenzung und darf nicht betriebsmäßig angefahren werden.

Wenn der Hubbegrenzer eine einvulkanisierte Scheibe hat, muss diese beim Einbau in Richtung des Gehäuses des Elektrokettenzuges zeigen.

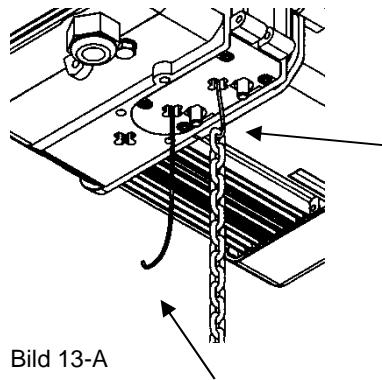


Bild 13-A

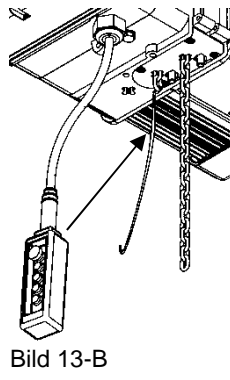


Bild 13-B

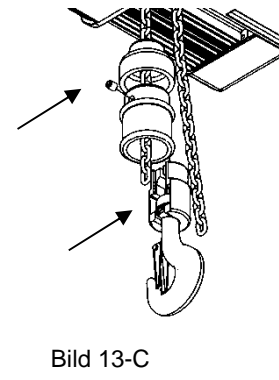


Bild 13-C

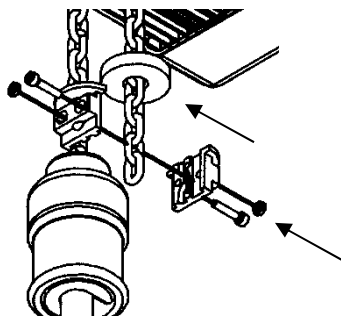


Bild 13-D

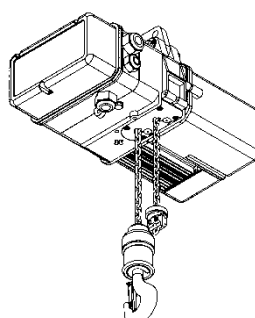


Bild 13-E

Bild 13: Auflegen der Lastkette - einsträngige Ausführung

3.1.7 Auflegen der Lastkette bei Auslieferung ohne vormontiertem Kettenstück - zweisträngige Ausführung -

Montagehinweise:

1. Lastkette zunächst ins Gehäuse des Grundzuges einlaufen lassen, je nach Bauform wie unter 3.1.6 oder 3.1.7 beschrieben.
2. Mit Einziehdraht (Sonderwerkzeug) Kette durch Hakenflasche ziehen (Bild 14-A).

Achtung! Kette darf auf keinen Fall zwischen Hakenflasche und Kettenauslauf des Grundzuges verdreht sein! Wenn eine Montage nach Bild 14-B und Bild 14-C nicht möglich ist, Kette um ein Kettenglied kürzen! Weiterhin darf die Hakenflasche nicht zwischen den zwei Kettensträngen hindurch geschwenkt werden.



3. Lösen der 4 Schrauben (Teil-Nr. 1 in Bild 15) der Kettenführung, Absenken der Kettenführung (Bild 14-C) und Zurückziehen der U-förmigen Spange.

4. Das aus der Hakenflasche herausgezogene Kettenende entsprechend Bild 3.2 oder Bild 14-C unten am Gehäuse in die kreuzförmige Aussparung einführen, bis das erste Glied innen im Gehäuse anstößt. In dieser Stellung die Kette mit einer Hand festhalten. Mit der zweiten Hand die U-förmige Spange horizontal in die zwei Bohrungen einschieben, die sich innen im Gehäuse bei dem Kettenrad befinden (Bild 14-D und Bild 3.2). Nachdem die Spange bis zwischen die letzten zwei Glieder geschoben wurde, durch ruckartiges Ziehen der Kette den Festsitz prüfen.
5. Kettenführung wieder am Gehäuse befestigen (Bild 14-E). Beachte Punkt 3.1.8!
6. Nochmaliges Prüfen, dass Kette nicht verdreht ist.
7. Kette auf gesamter Länge gut schmieren.

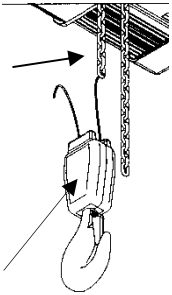


Bild 14-A

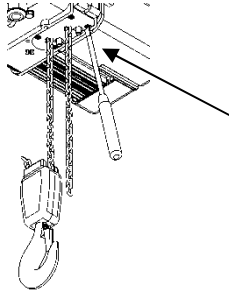


Bild 14-B

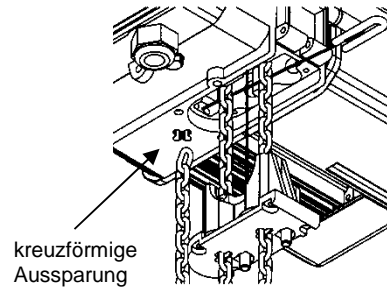


Bild 14-C

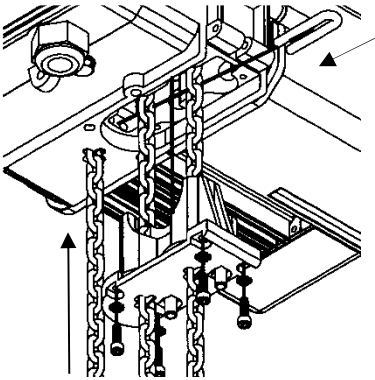


Bild 14-D

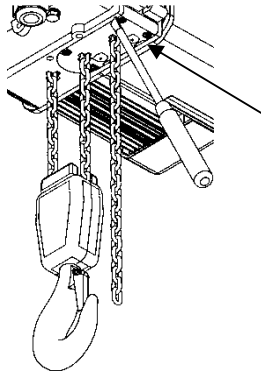


Bild 14-E

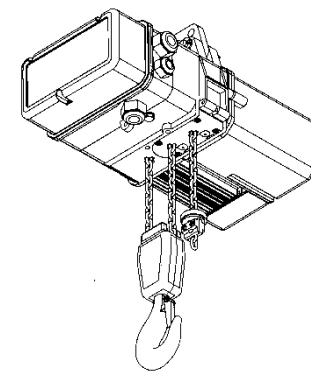
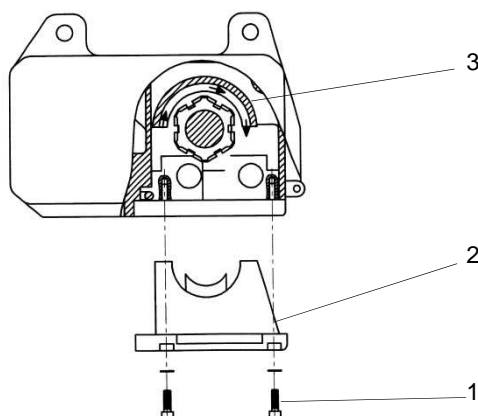


Bild 14-F

Bild 14: Auflegen der Lastkette bei zweisträngiger Ausführung

3.1.8 Erneuerung der Lastkette und des Niederhalters

Bei der Erneuerung der Lastkette sind auch die Kettenführung und der Niederhalter zu wechseln.



1. Verbrauchte Kette herauslaufen lassen.
2. Befestigungsschrauben (1) lösen.
3. Kettenführung (2) herausnehmen.
4. Niederhalter (3) mit dem Schraubendreher herausdrücken.
5. Neuen Niederhalter einlegen und über das Kettenrad drehend schieben.
6. Kettenführung einschieben und festschrauben.
7. Neue Kette wie vorstehend bei einsträngiger bzw. zweisträngiger Ausführung auflegen.

Achtung! Bei der Montage/Wiedermontage der Kettenführungen für die Kettengrößen 9x27 und 11,3x31 sind die Befestigungsschrauben der Kettenführungen immer mit Schraubensicherungspaste einzuschrauben. Alle Bauteile müssen dabei öl- und fettfrei sein. Empfohlene Schraubensicherungspasten siehe Punkt 11.5.



Bild 15: Erneuerung der Lastkette, der Kettenführung und des Niederhalters

3.2 Elektrische Anschlüsse

Die Errichtung der elektrischen Anlage muss entsprechend der gültigen Vorschriften erfolgen! Nach der Errichtung der Anlage sind die Prüfungen nach Punkt 19 der EN 60204-32 durchzuführen. Einzelheiten der Steuerung sind im Schaltplan ersichtlich. Die elektrische Einrichtung entspricht der gegenwärtig gültigen EN 60204 Teil 32.



3.2.1 Netzanschluss

Die Netzanschlussleitung muss durch einen Netzanschlussschalter nach Abs. 5.3 EN 60204-32 allpolig ausschaltbar sein.

Arbeiten an der elektrischen Einrichtung dürfen nur von Fachleuten durchgeführt werden. Vor Beginn der Reparaturarbeiten ist die Anlage spannungsfrei zu schalten.

Absicherung (träge) bei 400 V (Drehstrom) vor dem Netzanschlussschalter:

Absicherung (träge)	Bauform
6 A	STAR 02../... und 03../...
10 A	STAR 05../... und 07../... STAR 09../...
16 A	STAR 091/57 und 091/58 STAR 11../...

Tabelle 4: Absicherung bei 400 V

Prüfen, ob Netzspannung mit Spannungsangabe auf dem Typenschild übereinstimmt.

Netz- und Steuerleitung gemäß Schaltplan anschließen.

Die Klemmen L1, L2, L3 und PE für Netzanschluss befinden sich unter der Kappe Getriebe. Für den Anschluss wird ein Kabel 3+PE (Mindestquerschnitt 1,5 mm²) benötigt.



Bitte nach dem Ankleben Taster für Heben drücken. Bewegt sich die Last abwärts, sind die Adern L1 und L2 zu tauschen (Anlage vorher spannungsfrei schalten!).

Ist die Steuerung mit „Not-Halt“ gemäß EN 60204 Teil 32 ausgerüstet, so befindet sich dieser Taster am Steuerschalter.



Die Betätigung des NOT-Halt-Tasters ersetzt nicht das vorgeschriebene Ausschalten der Anlage nach Beendigung der Arbeiten mittels Netzanschlussschalter.

Die Anschlussklemmen für die Steuerleitung und das Elektrofahwerk befinden sich ebenfalls unter der Kappe Getriebe.

Zur Sicherung der ordnungsgemäßen Funktion muss der Netzanschluss am rechtsdrehenden Feld erfolgen und bei Abweichung korrigiert werden. Bei korrekter Ausführung führt der Zug beim Betätigen der Taste Heben die Bewegungsrichtung Heben aus.

Absicherung (träge) bei 230 V - 1 Phase vor dem Netzanschlussschalter:

Absicherung (träge)	Bauform
6 A	STAR 020/01
10 A	STAR 050/01, 050/02
16 A	STAR 070/01, 070/02

Tabelle 5: Absicherung bei 230 V

Prüfen, ob Netzspannung mit Spannungsangabe auf dem Typenschild übereinstimmt.

Netz- und Steuerleitung gemäß Schaltplan anschließen.

Die Klemmen L1, N und PE für Netzanschluss befinden sich unter der Getriebekappe. Für den Anschluss wird ein 3-adriges Kabel mit einem Mindestquerschnitt von 2,5 mm² benötigt.



Bitte nach dem Ankleben Taster für Heben drücken. Bewegt sich die Last abwärts, sind die Adern Z1 und Z2 zu tauschen. (Anlage vorher spannungsfrei schalten!)

Ist die Steuerung mit „Not-Halt“ gemäß EN 60204 Teil 32 ausgerüstet, so befindet sich dieser Taster am Steuerschalter. Die Betätigung des Not-Halt-Tasters ersetzt nicht das vorgeschriebene Ausschalten der Anlage nach Beendigung der Arbeiten mittels Netzanschlussschalter.



3.2.1.1 Direktsteuerung

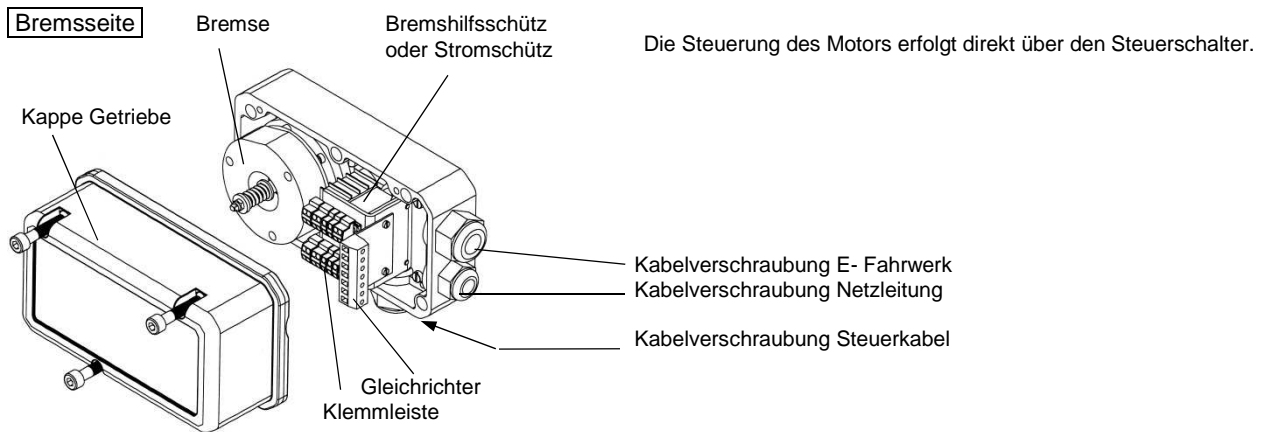


Bild 16: Direktsteuerung

3.2.1.2 Kleinspannungssteuerung (Schützsteuerung)

Diese Steuerungsart wird optional angeboten.

Die Steuerungsschützen befinden sich leicht zugänglich auf einer Konsole unter der Kappe Steuerung neben dem Hubmotor. An dieser Konsole sind auch die elektrischen Hubbegrenzungsschalter befestigt – Siehe Schaltplan.

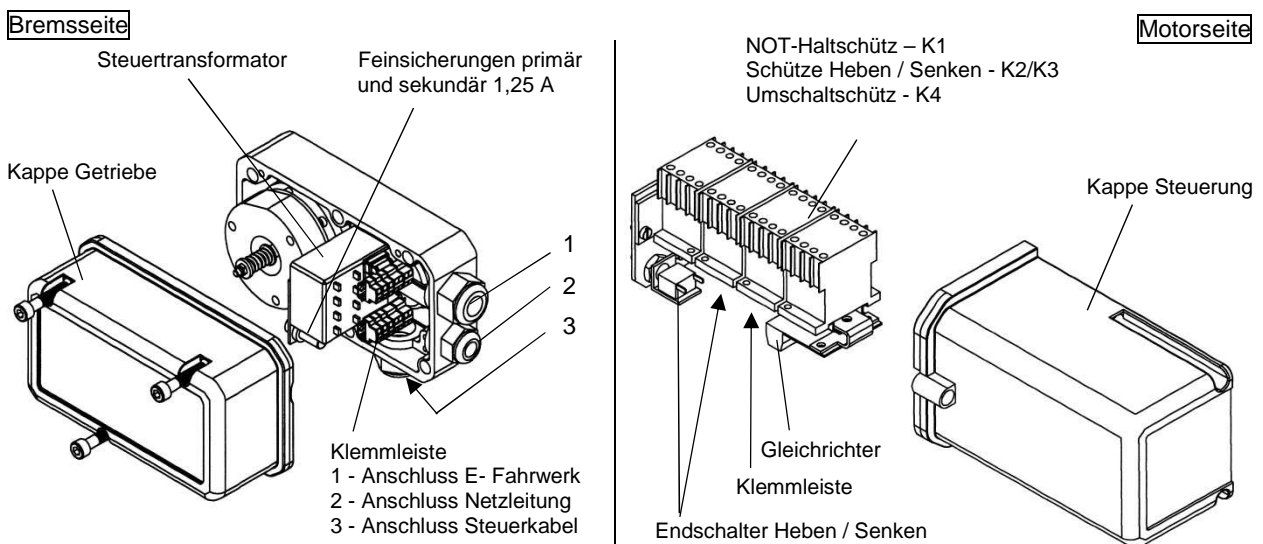


Bild 17: Kleinspannungssteuerung

Die Steuerung erfolgt im Steuerstromkreis, der durch einen Steuertransformator eine Spannung von 24 V erhält. Weitere Steuerspannungen sind optional möglich.

Ist die Steuerung mit einem „Not-Halt“ gemäß DIN EN 60204 Teil 32 ausgerüstet, so befindet sich zusätzlich ein NOT-Halt-Schütz im Klemmenraum und am Steuerschalter der „NOT-Halt-Taster“.

3.2.2 Elektrische Endschalter für Hubbegrenzung

Auf Wunsch werden die Elektrokettenzüge mit Kleinspannungssteuerung und mit elektrischem Endschalter zur Begrenzung der höchsten und tiefsten Laststellung ausgerüstet.

Die zwei aus dem Kettenführungsgehäuse herausragenden Stößel betätigen nach Anfahren des Lasthakens bzw. des Hubbegrenzers die im Steuergehäuse befindlichen elektrischen Endschalter.

Bei Inbetriebnahme ist unbedingt die Übereinstimmung der Symbole am Hängetaster mit der Bewegungsrichtung des Hakens zu vergleichen (siehe Punkt 3.2.1) und die sichere Abschaltung der Hubbewegung durch den jeweiligen Endschalter zu prüfen.



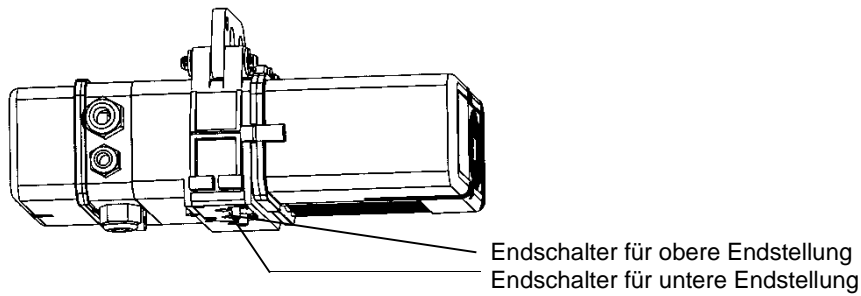


Bild 18: zusätzliche elektrische Endschalter bei 24 V Kleinspannung

3.2.3 Betriebsspannungen

Die Elektrokettzüge sind standardmäßig für eine Betriebsspannung von 400 V, 3 ph, 50 Hz vorgesehen. Abweichende Spannungen oder Frequenzen sind lieferbar. Die Ausführung ist aus dem Typschild zu ersichtlich.

Die Elektrokettzüge sind für den Betrieb im Breitspannungsbereich von 380 - 415 Volt (3 Phasen) geeignet. Andere Züge auf Anfrage.

4 Elektrokettzug mit Fahrwerk

Alle Fahrwerke sind geeignet für

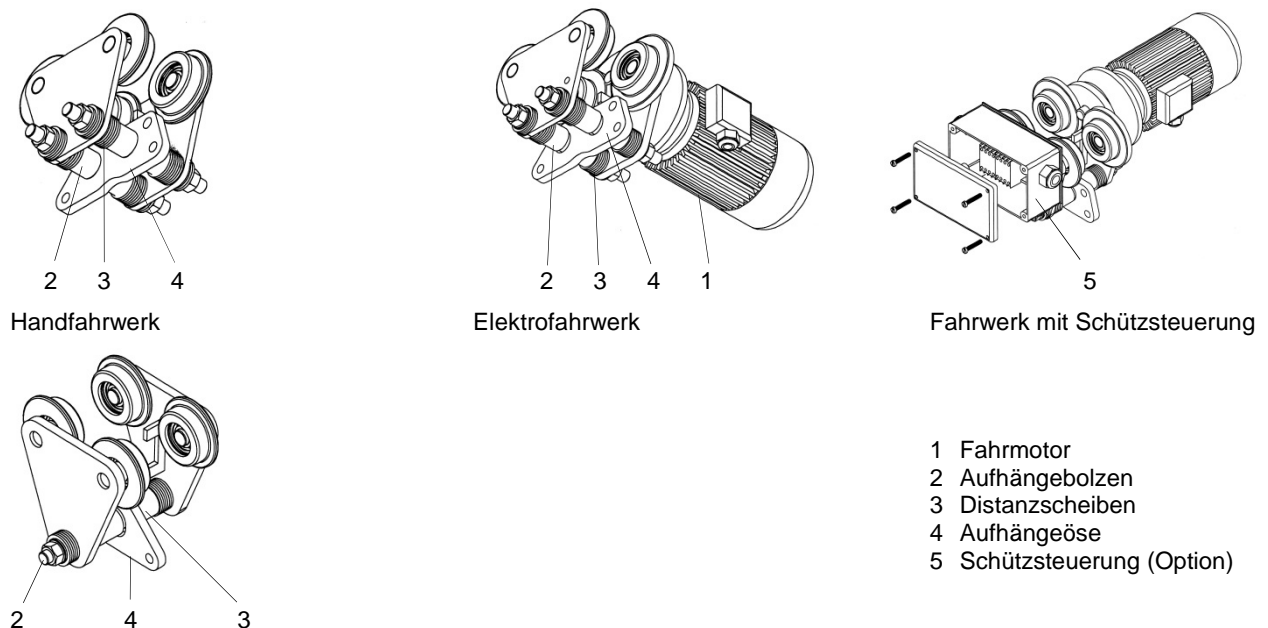
- Schmale Träger nach DIN 1025 und Euronorm 24-62
- Mittelbreite I-Träger nach DIN 1025
- Breite I-Träger nach DIN 1025



An den Fahrbahnenenden sind elastische Puffer in Mittenhöhe der Laufräder zur Fahrbahnbegrenzung anzubringen. Zusätzlich ist optional die Ausstattung mit elektrischem Fahrendschalter möglich. Die Auslöseelemente am Träger sind kundenseitig zu installieren.

Fahrwerke mit max. Traglast (kg)	Kurvenradius (m)	Kurvenradius:
bis 1000	1	Bei Kurvenfahrten ist das Elektrofahwerk so zu montieren, dass sich der Antriebsmotor des Fahrwerks auf der Außenseite der Krümmung befindet
bis 3200	1,5	
bis 6300	2	

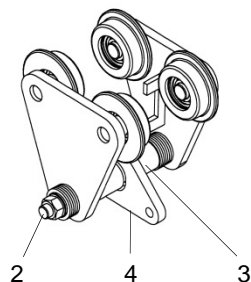
Tabelle 6: Kurvenradien



Handfahrwerk

Elektrofahwerk

Fahrwerk mit Schützsteuerung



Einbolzenhandfahrwerk (Sondervariante)

- 1 Fahrmotor
- 2 Aufhängebolzen
- 3 Distanzscheiben
- 4 Aufhängeöse
- 5 Schützsteuerung (Option)

Bild 19: Fahrwerk

4.1 Mechanische Montage

4.1.1 Lage des Fahrwerkes zum Elektrokettenzug

Elektrokettenzug mit zwei Aufhängebolzen gemäß Punkt 3.1.3.1 mit mitgelieferter Aufhängeöse ausrüsten. Für Elektrofahrwerke sind folgende Montagehinweise zu beachten:

Ausführung in Direktsteuerung

Ausführung in Schützsteuerung

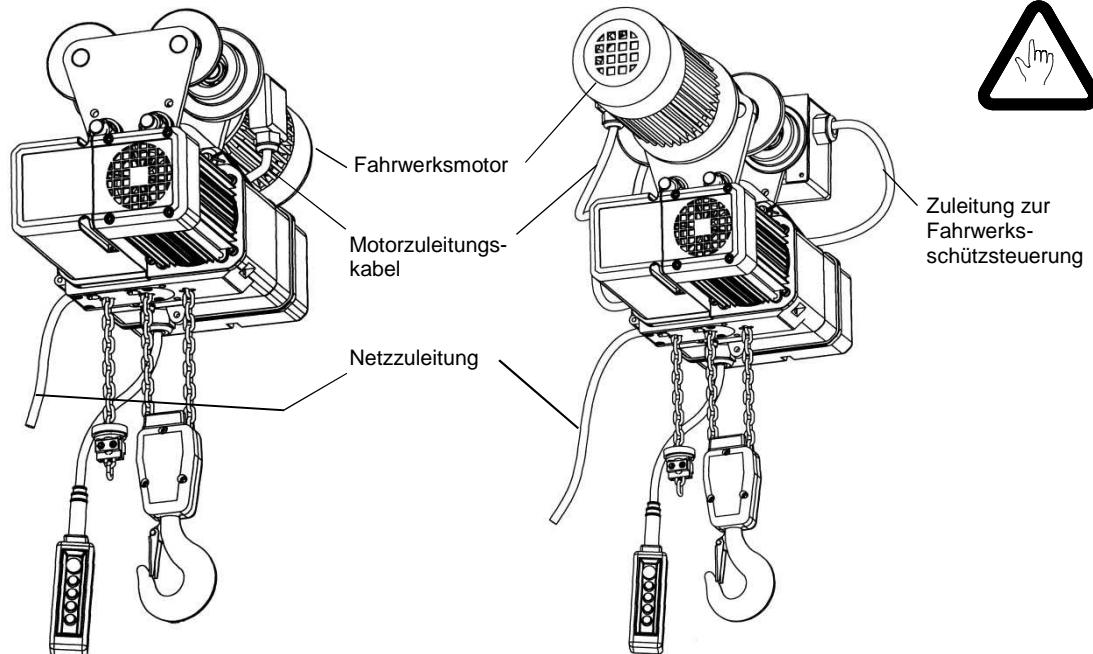


Bild 20: Anordnung des Fahrwerkes zum Elektrokettenzug

4.1.2 Montage des Fahrwerkes mit zwei Aufhängebolzen

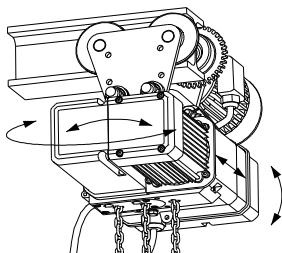
Die zwei Aufhängebolzen sind in den Seitenschildern so zu befestigen, dass der Abstand zwischen Spurkranz der Laufrollen und dem Trägerflansch ein bis zwei Millimeter beträgt. Durch **symmetrisches Beilegen** der Distanzscheiben erfolgt die Breiteneinstellung. Die Aufhängeöse lagert zwischen den Distanzrohren auf den Aufhängebolzen.



Die Muttern der Aufhängebolzen sind mit einem Drehmomentenschlüssel anzuziehen.

Sechskantmuttern	Anzugsdrehmoment
M16x1,5	75 Nm
M22x1,5	150 Nm
M36x1,5	560 Nm

Tabelle 7: Anzugsdrehmomente



Nach Montage muss zwischen Hebezeug und Fahrwerk noch eine Beweglichkeit in den in Bild 21 angegebenen Pfeilrichtungen vorhanden sein.

Bild 21: Beweglichkeit zwischen Hebezeug und Fahrwerk

Achtung! Die Aufhängeöse ist an den jeweiligen Typ des Kettenzuges und des verwendeten Fahrwerkes (Trägerflanscbreite) gebunden. Bei nachträglicher Ausrüstung eines Elektrokettenzuges mit einem Fahrwerk muss die Aufhängeöse nach Tabelle 8 bzw. Tabelle 9 ausgewählt werden!



4.1.3 Montage des Fahrwerkes mit einem Aufhängebolzen

Der Aufhängebolzen ist in den Seitenschildern so zu befestigen, dass der Abstand zwischen Spurkranz der Laufrollen und dem Trägerflansch ein bis zwei Millimeter beträgt. Durch **symmetrisches Beilegen** der Distanzscheiben erfolgt die Breitereinstellung. Die Muttern der Aufhängebolzen sind mit einem Drehmomentenschlüssel anzuziehen. Es ist zu beachten, dass die Distanzrohre nicht verspannt werden dürfen! Die entsprechenden Anzugsmomente sind in Tabelle 7 aufgeführt.

4.2 Massenausgleich an Fahrwerken

Für Fahrwerke, die infolge schmaler Trägerbreiten und Einsatz eines Getriebebremsmotors kipppgefährdet sind, ist ein Nachrüstsatz eines Gegengewichtes des Fahrwerkes vorgesehen.

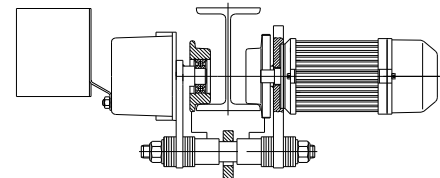


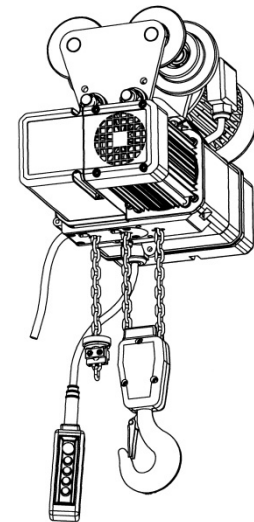
Bild 22: Massenausgleich an Fahrwerken

4.3 Elektroanschluss der Fahrwerke

Direktsteuerung

Zum Lieferumfang des Elektrofahrwerkes gehört ein ca. 0,5 m langes Kabel mit Kabelkennzeichnung und Kabelverschraubung für den Anschluss an den Elektrokettenzug. Im Gehäuse des Elektrokettenzuges befinden sich die Anschlussklemmen. Der Anschluss erfolgt nach Schaltplan.

Der Steuertaster besitzt Drucktaster für die Steuerung der Fahrbewegung. Für die Elektrofahrwerke mit Schnell- und Feinfahrgeschwindigkeit besitzt der Taster Stufenschaltung.



Kleinspannungssteuerung 24 V (Option)

In einem gesonderten Gehäuse befinden sich die Schütze für den Fahrtriebssmotor. Dieses Gehäuse ist an dem motorfreien Seitenschild des Fahrwerkes mit Sechskantschrauben M8x10 DIN 933 zu befestigen. Die beiden aus dem Steuerungsgehäuse kommenden Anschlussleitungen sind gemäß Schaltplan im Klemmenraum des Elektrokettenzuges und am Fahrmotor anzuschließen. Nach erfolgtem elektrischem Anschluss sind der Elektrokettenzug und das Fahrwerk auf Funktion zu prüfen.

Bild 23: Hubwerk mit Elektrofahwerk

4.4 Technische Daten für Fahrwerke mit zwei Aufhängebolzen

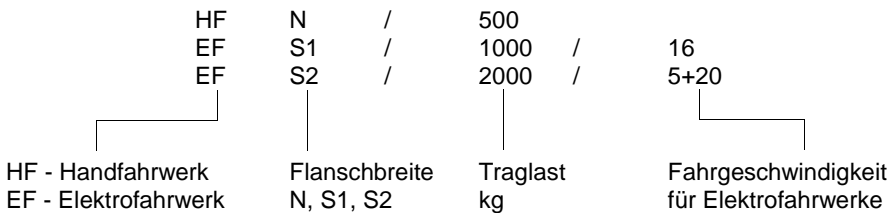
Handfahrwerk Typ	Elektrofahwerk-Typ	Fahrgeschwindigkeit [m/min]	Traglast [kg]	Flanschbreite / Einstellbereich [mm]	Aufhängeöse Typ	Für Bauform STAR ___/___	
HFN 500	EFN 500	/ 16 oder 25 oder 5+20	500	50-106	500 N, S1, S2	020/50	021/52
HFS1 500	EFS1 500	/ 16 oder 25 oder 5+20		110-200		020/52	021/53
HFS2 500	EFS2 500	/ 16 oder 25 oder 5+20		210-300		021/51	030/50
HFN 500	EFN 500	/ 16 oder 25 oder 5+20	500	50-106	500 N, S1, S2	050/52	
HFS1 500	EFS1 500	/ 16 oder 25 oder 5+20		110-200		051/52	
HFS2 500	EFS2 500	/ 16 oder 25 oder 5+20		210-300		051/55	
HFN 1000	EFN 1000	/ 16 oder 25 oder 5+20	1000	66-135	1000 N	030/51	
HFS1 1000	EFS1 1000	/ 16 oder 25 oder 5+20		137-215	1000 S1	030/35	
HFS2 1000	EFS2 1000	/ 16 oder 25 oder 5+20		220-300	1000 S2	030/53	
HFN 1000	EFN 1000	/ 16 oder 25 oder 5+20	1000	66-135	1000 N	050/53	
HFS1 1000	EFS1 1000	/ 16 oder 25 oder 5+20		137-215	1000 S1	070/51	
HFS2 1000	EFS2 1000	/ 16 oder 25 oder 5+20		220-300	1000 S2	071/53	
HFN 2000	EFN 2000	/ 16 oder 25 oder 5+20	2000	66-135	2000 N	070/53	070/57 071/55
HFS1 2000	EFS1 2000	/ 16 oder 25 oder 5+20		137-215	2000 S1	070/54	
HFS2 2000	EFS2 2000	/ 16 oder 25 oder 5+20		220-300	2000 S2	070/55	

Handfahrwerk Typ	Elektrofahwerk-Typ	Fahrgeschwindigkeit [m/min]	Traglast [kg]	Flanschbreite / Einstellbereich [mm]	Aufhängeöse Typ	Für Bauform STAR ___/___	
HFN 2000	EFN 2000	/ 8 oder 12 oder 5+20	2000	82-155	2000 N	090/52 090/54	091/51 091/52
HFS1 2000	EFS1 2000	/ 8 oder 12 oder 5+20		137-215	2000 S1		
HFS2 2000	EFS2 2000	/ 8 oder 12 oder 5+20		220-300	2000 S2		
HFN 3200	EFN 3200	/ 8 oder 12 oder 5+20	3200	82-155	2500 N	070/56	
HFS1 3200	EFS1 3200	/ 8 oder 12 oder 5+20		137-215	2500 S1		
HFS2 3200	EFS2 3200	/ 8 oder 12 oder 5+20		220-300	2500 S2		
HFN 3200	EFN 3200	/ 8 oder 12 oder 5+20	3200	82-155	3200 N	090/55	091/56 091/57 091/58
HFS1 3200	EFS1 3200	/ 8 oder 12 oder 5+20		137-215	3200 S1		
HFS2 3200	EFS2 3200	/ 8 oder 12 oder 5+20		220-300	3200 S2		
HFN 5000	EFN 5000	/ 4+16	5000	90-155	5000 N,S1	110/52	111/50 111/52
HFS1 5000	EFS1 5000	/ 4+16		160-226			
HFS2 5000	EFS2 5000	/ 4+16		240-310	5000 S2		
HFN 6300	EFN 6300	/ 4+16	6300	90-155	6300 N,S1	110/54	111/54
HFS1 6300	EFS1 6300	/ 4+16		160-226			
HFS2 6300	EFS2 6300	/ 4+16		240-310	6300 S2		

Tabelle 8: Technische Daten für die Auswahl der Fahrwerke mit zwei Aufhängebolzen zu den Elektrokettzügen

Erläuterungen der Typbezeichnungen der Fahrwerke

Fahrwerke mit zwei Aufhängebolzen:



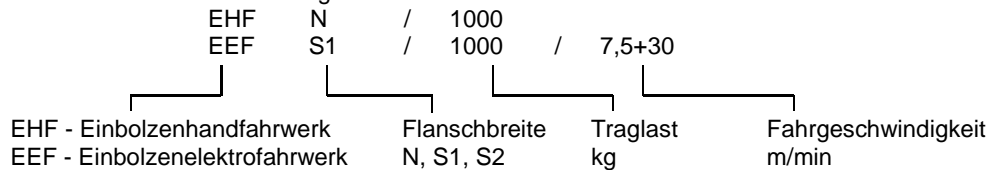
4.5 Technische Daten für Fahrwerke mit einem Aufhängebolzen

Handfahrwerk-Typ	Elektrofahwerk-Typ / Fahrgeschwindigkeit [m/min]	Traglast [kg]	Flanschbreite [mm]
EHFN 1000	EEFN 1000 / 16 oder 25 oder 5+20 oder 7,5+30	1000	66-135
EHFS1 1000	EEFS1 1000 / 16 oder 25 oder 5+20 oder 7,5+30		137-215
EHFS2 1000	EEFS2 1000 / 16 oder 25 oder 5+20 oder 7,5+30		220-300
EHFN 2000	EEFN 2000 / 16 oder 25 oder 5+20 oder 7,5+30	2000	66-135
EHFS1 2000	EEFS1 2000 / 16 oder 25 oder 5+20 oder 7,5+30		137-215
EHFS2 2000	EEFS2 2000 / 16 oder 25 oder 5+20 oder 7,5+30		220-300
EHFN 3200	EEFN 3200 / 5+20 oder 7,5+30	3200	82-155
EHFS1 3200	EEFS1 3200 / 5+20 oder 7,5+30		137-215
EHFS2 3200	EEFS2 3200 / 5+20 oder 7,5+30		220-300
EHFN 5000	EEFN 5000 / 4+16	5000	90-155
EHFS1 5000	EEFS1 5000 / 4+16		160-226
EHFS2 5000	EEFS2 5000 / 4+16		240-310
EHFN 6300	EEFN 6300 / 4+16	6300	90-155
EHFS1 6300	EEFS1 6300 / 4+16		160-226
EHFS2 6300	EEFS2 6300 / 4+16		240-310

Tabelle 9: Technische Daten für die Auswahl der Fahrwerke mit einem Aufhängebolzen

Erläuterungen der Typbezeichnungen der Fahrwerke

Fahrwerke mit einem Aufhängebolzen:



5 Prüfungen

Der Einsatz der Elektrokettenzüge ist möglich nach:

- UVV „Winden, Hub- und Zuggeräte“ BGV D8 (VBG 8)
- UVV „Krane“ BGV D6 (VBG 9)

5.1 Prüfung bei Einsatz nach BGV D8 § 23 (VBG 8 § 23)

Durch einen Sachkundigen sind die Geräte vor der ersten Inbetriebnahme und nach wesentlichen Änderungen prüfen zu lassen.

5.2 Prüfung bei Einsatz nach BGV D6 § 25 (VBG 9 § 25)

Durch einen ermächtigten Sachverständigen sind die Krane vor der ersten Inbetriebnahme und nach wesentlichen Änderungen prüfen zu lassen. Die Elektrokettenzüge sind typgeprüft.

5.3 Wiederkehrende Prüfungen

- Die Geräte, Krane und Tragkonstruktionen sind durch einen Sachkundigen einmal jährlich prüfen zu lassen. Bei schweren Einsatzbedingungen z.B. häufiger Betrieb mit Volllast, staubige oder aggressive Umgebung, große Schalthäufigkeit, hohe Einschaltdauer, sind die Prüfabstände zu verkürzen.
- **Sachverständige** für die Prüfung von Kranen sind neben den Sachverständigen des TÜV nur die von den Berufsgenossenschaften ermächtigten Sachverständigen.
- **Sachkundige** sind Kundendienstmonteure des Herstellers oder besonders ausgebildetes Fachpersonal.

6 Bedienhinweise und Bedienverbote

6.1 Bedienhinweise

- Die Last darf erst bewegt werden, nachdem diese angeschlagen ist und sich keine Person im Gefahrenbereich befindet oder nachdem der Bedienende vom Anschläger ein Zeichen bekommen hat (BGV D8 § 29.1, Abs. 1 (VBG 8 § 29.1, Abs. 1)).
- Die Elektrokettenzüge sind mit der angegebenen Einschaltdauer für den Betrieb in einer Umgebungstemperatur von -20°C bis $+40^{\circ}\text{C}$ vorgesehen. Bei höheren Umgebungstemperaturen ist die Einschaltdauer entsprechend zu reduzieren.
- Die Schutzart in der Standardausführung ist IP 55.
- Die Motore sind in der Wärmebeständigkeitsklasse F ausgeführt.
- Die Last ist vor dem Heben senkrecht unter dem Elektrokettenzug abzustellen.
- Die Bewegungsrichtungen sind durch Symbole auf dem Steuertaster gekennzeichnet.
- Kette nicht über Kanten umlenken.
- Elektrokettenzug mit Handfahrwerk nur durch Ziehen an der Last, Hakenflasche oder am Hakengeschirr verfahren.
- Beim Einsatz in aggressiver Umgebung – Rückfrage beim Hersteller.
- Beim Transport feuerverflüssiger Massen oder ähnlich gefährliche Güter – Rückfrage beim Hersteller.
- Hakenflasche nicht bis zur Schlaflkettenbildung absenken.
- Reparaturen nur mit Sachkenntnis bei abgeschaltetem und gesichertem Netzschalter und ohne angehängte Last durchführen.
- Nach Betätigung des NOT-Halt-Tasters ist der Auslösegrund des NOT-Haltes durch einen Sachkundigen zu beseitigen. Erst danach darf die Rückstellung des Tasters erfolgen.
- Das Bedienpersonal muss aufliegende Lasten stets mit der kleinsten verfügbaren Hubgeschwindigkeit anheben. Vor dem Anheben sind schlaffe Tragmittel zunächst zu spannen.
- Für Krane, die im Freien betrieben werden, ist für die Ruhestellung eine Überdachung vorzusehen.
- Die Traglastangabe des Fahrwerkes muss gleich oder größer sein als auf dem Lastaufnahmemittel des Hubwerkes.
- Zur Befestigung des 2. Kettenstranges im Gehäuse des Hebezeuges ist nur die Originalkettenspanne zu verwenden.



6.2 Bedienverbote

- **Tippbetrieb**
- **Betriebsmäßiges Anfahren der Rutschkupplung (Notendbegrenzung)**
- **Transport von Personen**
- **Aufenthalt von Personen unter Last**
- Inbetriebnahme vor der Prüfung durch den Sachkundigen bzw. Sachverständigen
- Bewegen größerer Lasten als der Nennlast
- Schrägziehen von Lasten oder Schleppen von Lasten
- Losreißen von Lasten
- Abheben von Deckeln von unter Vakuum stehenden Gefäßen
- Katzfahren durch Ziehen am Steuertaster oder Steuerkabel auch dann, wenn diese zugentlastet sind
- Durchführung von Reparaturen ohne Fachkenntnis
- Betrieb mit verschlissenenem oder ohne Gummipuffer auf Hakengeschirr, Hakenflasche und Hubbegrenzer
- Hebezeugkette nicht zum Anschlagen oder Umschlingen von Lasten verwenden
- Betrieb mit verdrehter Kette z. B. durch Durchwerfen der Hakenflasche bzw. verdrehter Montage des Feststranges
- Der Betrieb mit größerer Kettenlänge als am Kettenspeicher angegeben ist (siehe Punkt 3.1.5)
- Überschreitung der zulässigen Einschaltdauer
- Betrieb nach Überschreitung des Termins für die wiederkehrende Prüfung
- Betrieb nach Erreichen der UVV- Prüfung bzw. der theoretischen Nutzungsdauer
- Befestigen des Feststranges mit anderen Teilen als der Originalkettenspanne.
- Bei Betrieb des Zuges im Handbereich, d.h. Höhe des Laufbahnträgers kleiner als 2,5 m, darf nicht in den Fahrbereich gegriffen werden. Gleichfalls ist das Berühren der Ketten bei Betrieb untersagt.



7 Wartung

- Alle Wartungsarbeiten sind nur von sachkundigen Personen durchzuführen.
- In der Wartungstabelle (Tabelle 10) sind die zu prüfenden Teile und die Funktionsprüfungen sowie Wartungsarbeiten aufgeführt. Mängel sind sofort dem Betreiber schriftlich mitzuteilen, der die Beseitigung dieser Mängel durch einen Sachkundigen veranlasst.
- Sämtliche Wartungsarbeiten dürfen nur am unbelasteten und durch den Netzanschlusschalter spannungsfrei geschalteten Elektrokettenzug ausgeführt werden.
- Bei schweren Einsatzbedingungen, z.B. Mehrschichtarbeit, hohe Schalthäufigkeit, Umweltbelastung sind die Wartungsfristen zu verkürzen.



Verschleißprüfungen

- Aufhängehaken und Lasthaken auf Verformung (Körnerabstand messen), Rost- und Rissbildung und Gesamtzustand prüfen.
- Kettennuss der Hakenflasche ist bei Verschleißtiefe von ca. 1 mm auf der Lauffläche zu erneuern.
- **Gummipuffer bei Verschleiß erneuern!**



7.1 Prüf- und Wartungsarbeiten

Punkt 1.2 beachten!

Diese Zeitabstände sind Anhaltswerte, die durch schwere Einsatzbedingungen (z.B. Mehrschichtbetrieb, ständiger Betrieb mit Nennlast, Staub und hohe Umweltbelastung) den Wartungszustand und Umwelteinflüsse verkürzt werden müssen.

	Prüfung		
	täglich	3 Monate	jährlich
Sichtkontrolle des Gesamtzustandes	•		
Funktionsprüfung Bremsen Hubbegrenzung	•	•	
Prüfen der Bremsen, Luftspalt entsprechend Punkt 7.2 ff. Wartung und Einstellung der Rutschkupplung			• •
Verschleiß Lastkette nach Punkt 7.4		•	
Lastkette schmieren		•	
Verschleiß Gummipuffer (Sichtprüfung)	•		

	Prüfung		
	täglich	3 Monate	jährlich
Schmierung der Hakenflasche, Hakengeschirr nach Punkt 11.3 /, Kontrolle der Hakenmuttersicherung und Hakenweite			•
Kontrolle der Hakenmaulsicherung	•		
Allgemeine Kontrollen Schraubenverbindungen Niederhalter, Kettenführung, verdrehfreie Lastkette Sicherungselemente			• • •
Kettenspeicherzustand, -befestigung; insbesondere Verschleiß des Gewebematerials		•	
Elektrische Steuerleitung, Anschlusskabel und Hängetaster			•
Fahrwerke, Laufrollen			•

Tabelle 10: Prüf- und Wartungsarbeiten

Der Elektrokettenzug ist nach FEM 9.511 bemessen. Bei Einhaltung der dort zugrunde gelegten Betriebsverhältnisse, einschließlich der vorgeschriebenen Wartungsintervalle, ist eine Generalüberholung nach spätestens 10 Jahren durchzuführen.



7.2 Beschreibung der Federkraftbremse

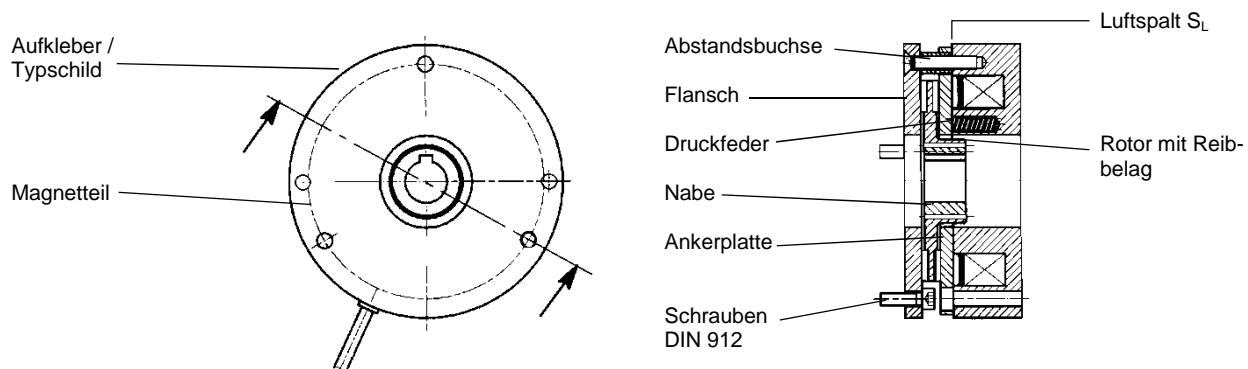


Bild 24: Aufbau der Federkraftbremse

7.2.1 Austausch der Federkraftbremse

- Schrauben der Kappe des Getriebedeckels lösen.
- Kappe des Getriebedeckels entfernen.
- Kabel der Bremse lösen.
- Die 3 Befestigungsschrauben der Federkraftbremse lösen.
- Verschlossene Federkraftbremse entfernen.
- Neue Federkraftbremse auf die Motorwelle stecken.
- Die 3 Befestigungsschrauben der neuen Federkraftbremse anziehen. (im Lieferumfang enthalten)
- Schrauben gleichmäßig anziehen (Drehmomente siehe Tabelle 11).
- Kabel der Bremse entsprechen Schaltplan verbinden.
- Kappe des Getriebedeckels montieren.

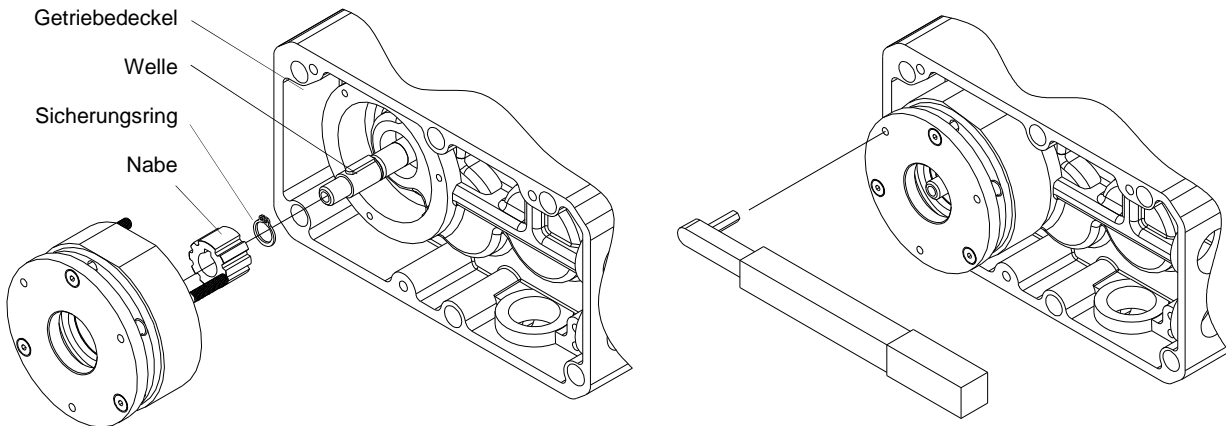


STAR LIFTKET	Bremse Typ	Schrauben DIN 912	Anzugsmoment [Nm]	Spulenwiderstand R20 Nenn [Ω]	Luftspalt S_L Nenn [mm]	Luftspalt S_L Max [mm]
STAR 02../... STAR 03../...	BFK 457-06	3xM4	2,8	2101	0,2	0,5
STAR 05../... STAR 07../...	BFK 457-08	3xM5	5,5	1681		
STAR 09../... ¹⁾	BFK 457-10	3xM6	9,5	1273	0,2	0,7
STAR 09../... ²⁾ STAR 11../...	BFK 457-12			1051	0,3	0,8

1) außer STAR 090/54 und 090/57

2) gilt für STAR 090/54 und 090/57

Tabelle 11: Daten für Federkraftbremse



Montage der Federkraftbremse am Getriebedeckel

Befestigung mit Drehmomentschlüssel

Bild 25: Montage der Federkraftbremse

Bei Ersatzbestellung ist die komplette STAR LIFTKET Typ-Bezeichnung anzugeben!



7.2.2 Elektrosteuerung der Federkraftbremse

Wirkungsweise

Die Federkraftbremse wird über eine Gleichrichterschaltung gespeist. Sie arbeitet nach dem Ruhestromprinzip. Beim Ausfall der Spannung fällt die Bremse selbstständig ein, so dass die Last in jeder Stellung sicher gehalten wird. Zur Verkürzung des Bremsweges wird die Bremse im Gleichstromkreis geschaltet. Die unterschiedlichen Schaltungsarten bei Direktsteuerung und bei Kleinspannungssteuerung entnehmen Sie bitte dem jeweiligen Schaltplan.

7.2.3 Störungen an der Federkraftbremse

Fehlersuche und Störungsbeseitigung

Störung	Ursache	Behebung
Federkraftbremse lüftet nicht, Luftspalt ist nicht Null	Spule hat Unterbrechung, hat Windungsschluss oder Masseschluss	Federkraftbremse austauschen (siehe Tabelle 11)
	Verdrahtung falsch oder defekt	Vergleich mit Schaltplan
	Gleichrichter defekt oder falsch	Brücke am Gleichrichter mit Schaltplan vergleichen Gleichspannung an Klemme 5-6 bei Betrieb messen Bei Abweichung Gleichrichter tauschen
	Luftspalt zu groß	Federkraftbremse austauschen

Tabelle 12: Fehlersuche und Störungsbeseitigung

Bei wiederholtem Gleichrichterdefekt Federkraftbremse austauschen, auch wenn kein Windungsschluss oder Masseschluss messbar ist. Der Fehler kann erst bei Erwärmung auftreten.

7.2.4 Funktionsprüfung der Bremse

Beim Abbremsen der Nennlast während der Senkbewegung soll der Bremsweg zwei Kettengliederlängen nicht überschreiten, die Last soll jedoch nicht stoßartig gebremst werden.



7.3 Sicherheitsrutschkupplung

Die Rutschkupplung befindet sich zwischen Hubmotor und Antriebsritzelwelle und überträgt das Antriebsmoment. Gleichzeitig begrenzt sie die übertragbare Leistung entsprechend des eingestellten Kupplungsmomentes. Dadurch wird eine Überlastung des STAR-LIFTKET und der Kranbauteile verhindert.



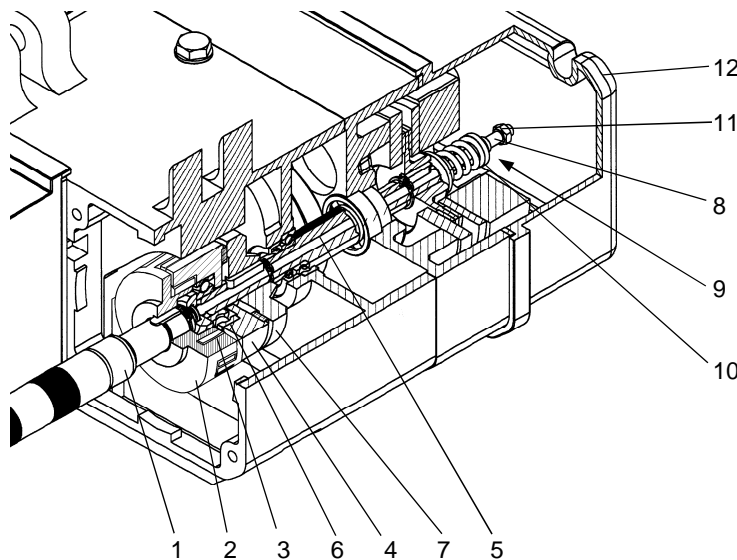
Beim Anfahren der höchsten oder tiefsten Laststellung begrenzt die Rutschkupplung als NOT-Begrenzung den Hub. Die Rutschkupplung ist eine Notbegrenzung, das heißt, die Hakenflasche bzw. das Hakengeschrir oder der Hubbegrenzer dürfen nicht betriebsmäßig bis an das Gehäuse des Elektrokettenzuges gefahren werden.

Ein besonderer Sicherheitsvorteil der patentierten Rutschkupplung ist deren Anordnung vor der Betriebsbremse. Bei großem Kupplungsverschleiß erfolgt kein unkontrolliertes Absinken der Last, da mit der Bremse die Last in jeder Hubstellung gehalten werden kann.

Die Rutschkupplung arbeitet als Trockenkupplung unter Verwendung eines asbestfreien Reibbelages.

Die gute Justierbarkeit des Kupplungsmomentes von außen und der verschleißarme Spezialreibbelag erfordern bei normalen Betriebsbedingungen keine Nachstellung der Rutschkupplung.

7.3.1 Aufbau der Rutschkupplung



- | | |
|----|---|
| 1 | Wellenstumpf |
| 2 | Kupplungsnahe |
| 3 | Zahnkranz |
| 4 | Treibscheibe mit Kupplungs-
belag |
| 5 | Motorwelle |
| 6 | Kugellager |
| 7 | Kupplungsscheibe |
| 8 | Zugstange |
| 9 | Stellmutter <i>alternativ 2 Stück</i>
<i>Sechskantmutter gekontert</i> |
| 10 | Schraubendruckfeder mit
Druckteller |
| 11 | Festhaltemutter |
| 12 | Getriebekappe |

Bild 26: Aufbau der Rutschkupplung

7.3.2 Einstellung des Reibmomentes an der Rutschkupplung

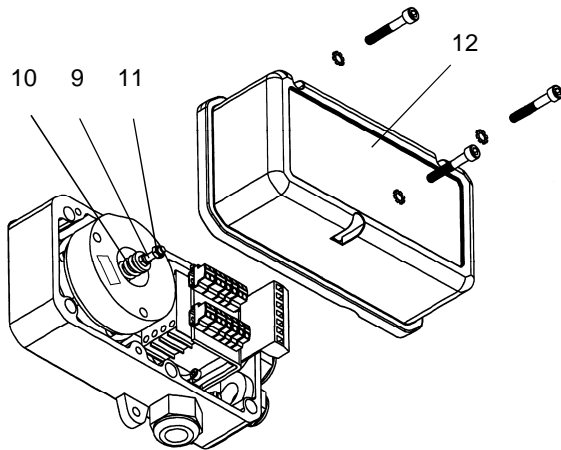
Die Einstellarbeiten dürfen nur ausgebildetes Fachpersonal vornehmen

1. Prüflast = 1,1fache Nennlast am Lasthaken oder Rutschkraftprüfgerät an der Lastkette befestigen.
2. Elektrokettenzug mittels Steuertaster einschalten und prüfen, ob Prüflast angehoben wird bzw. das Rutschkraftprüfgerät den Messwert = ca. 1,3 x Nennlast anzeigt. Die Größe des Faktors 1,3 ist abhängig von der jeweiligen Hubgeschwindigkeit.
3. Prüflast auf dem Boden absetzen.
4. Kupplungsmoment erhöhen bzw. reduzieren, bis Prüflast gerade noch gehoben wird bzw. das Rutschkraftprüfgerät den Messwert anzeigt.
5. Kupplungsmoment wie folgt einstellen:
 - a. Getriebekappe (12) lösen und abnehmen.
 - b. Mit Schraubenschlüssel Festhaltemutter (11) gegen Verdrehung der Zugstange (8) fest halten.
 - c. Mit einem zweiten Schraubenschlüssel mittels der selbstsichernden Stellmutter (9) die Schraubendruckfeder (10) spannen (rechts drehen) oder entspannen (links drehen), bis die erforderliche Prüflast gerade noch gehoben wird bzw. das Rutschkraftprüfgerät den erforderlichen Messwert anzeigt.

Alternativ bei Verwendung von 2 Stück Sechskantmuttermutter:

Mit zwei Schraubenschlüsseln die Konterung lösen und die Schraubendruckfeder durch die Stellmutter (9) spannen (rechts drehen) oder entspannen (links drehen), bis die erforderliche Prüflast gerade noch gehoben wird bzw. das Rutschkraftprüfgerät den erforderlichen Messwert anzeigt. Nach erfolgter Einstellung mit zwei Schraubenschlüsseln die beiden Sechskantmuttern wieder kontern.

- d. Abschluss: Prüfen der Einstellung des Kupplungsmomentes durch Heben der Prüflast.
Protokollieren des Einstellwertes im Prüfbuch.



Die Rutschkupplung ist werkseitig mit Prüflast eingestellt. Beim Auswechseln des Hubmotors ist eine Neueinstellung der Kupplung nicht erforderlich. Es ist nur eine Prüflast mit der Nennlast notwendig.

Die originale Distanz des Zugankers zum Federteller der Rutschkupplung ist auf dem Magnetkörper der Bremse (Aufkleber) vermerkt.

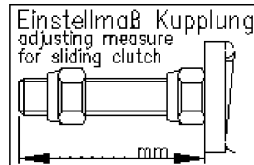


Bild 27: Einstellung des Reibmomentes an der Rutschkupplung

7.3.3 Prüfung der Auslösegrenze der Rutschkupplung bei wiederkehrender Prüfung

Bei der wiederkehrenden Prüfung gemäß §26, BGV D6, bzw. gemäß §23, BGV D8 muss durch den Sachkundigen die Auslösegrenze der Rutschkupplung geprüft werden. Hierbei ist zu prüfen, dass die Nennlast vom Hebezeug gehoben wird. Eine Last > 1,6 x Nennlast darf nicht gehoben werden.

Im Falle, dass Prüfungsgewichte > Nennlast zur wiederkehrenden Prüfung nicht verfügbar sind, kann die Auslösegrenze der Rutschkupplung auch mit einem geeigneten Rutschkraftprüfgerät geprüft werden. Der Messwert der Auslösegrenze soll ca. 1,3 x Nennlast betragen. Nach dem Prüfen der Auslösegrenze ist nochmals zu prüfen, ob die Nennlast gehoben wird.

Bei auftretenden Fehlern ist die Einstellung der Rutschkupplung nach Punkt 7.3.2 vorzunehmen und die Prüfung nach Punkt 7.3.3 zu wiederholen. Der Einstellwert ist zu protokollieren.

7.4 Lastkette

Hebezeugketten sind prüfpflichtige Tragmittel. Es sind deshalb die von der Berufsgenossenschaft, Zentralstelle für Unfallverhütung herausgegebenen Richtlinien für Rundstahlketten im Hebezeugbetrieb, den Überprüfungsrichtlinien sowie die Prüfvorschriften nach DIN 685 Teil 5 Nov. 1981, UVV, BGV D8 (VBG 8 April 1997) und UVV, BGV D6 (VBG 9 April 2001) und DIN EN 818-7 vom September 2002 zu beachten.

7.4.1 Schmierung der Lastkette bei Inbetriebnahme und während des Einsatzes

Die gesamte Länge der Lastkette muss vor der ersten Inbetriebnahme sowie in regelmäßigen Abständen unbelastet mit einem kriechfähigen Getriebeöl in den Gelenkstellen geschmiert werden. Je nach Belastung und Betriebsbedingungen sind nach vorheriger Reinigung die Gelenke erneut zu schmieren. Bei verschleißfördernden Umgebungseinflüssen (Sand, Schmirgel) sollte ein Trockenschmiermittel verwendet werden (z.B. Gleitlacke, Graphitpulver).



7.4.2 Verschleißprüfung der Lastkette

Die laufende Überwachung der Lastkette ist nach DIN 685 Teil 5 bzw. UVV BGV D8 § 27 (VBG 8 § 27) eine zwingende Vorschrift. Die Lastkette ist vor Inbetriebnahme und bei normalen Betriebsbedingungen nach ca. 200 Betriebsstunden bzw. 10 000 Lastspielen, bei schweren Einsatzbedingungen in kürzeren Abständen zu prüfen.



Zu prüfen sind die Glieder besonders an den Berührungsstellen auf Verschleiß, Rissbildung, Verformung und andere Beschädigungen.

Die Kette ist zu erneuern bei:

- Verringerung der Nenndicke an den Berührungsstellen um 10 %
- Längung eines Gliedes um 5 % oder der Kette über 11 Glieder um 2 %
- Glieder sind steif gezogen

Beim Auswechseln der Kette sind die Kettenführung und der Niederhalter zu prüfen und bei Bedarf zu erneuern.



Achtung! Als Ersatzkette nur Originalersatzkette des Herstellers des Hebezeuges verwenden.

7.4.3 Verschleißmessung und Erneuerung der Kette

Kettenabmessung mm	Kettenabmaß	4x12	5,2x15	7,2x21	9x27	11,3x31
Messung über 1 Kettenglied Innen max. Maß t		12,6	15,8	22,1	28,4	32,6
11 Kettenglieder		134,6	168,3	235,6	302,9	347,8
Messung des Kettenglieddurchmessers $d_m = \frac{d_1 + d_2}{2}$ minimales Maß $d_m=0,9d$		3,6	4,7	6,5	8,1	10,2

Tabelle 13: Verschleißmessung

Auswechseln der Kette siehe Punkt 3.1.6 ff.

7.4.4 Verschleißmessung und Erneuerung des Lasthakens

Entsprechend DIN 15405 Teil 1 sind die Lasthaken bei einer Aufweitung größer 10% zu ersetzen. Die Soll - Werte sind dem Hakenattest im Prüfbuch zu entnehmen.

7.5 Wartungsarbeiten am Fahrwerk

Die Hand- und Elektrofahrwerke sind nach den für Fahrwerke zutreffenden Kriterien der Tabelle 10 vom Abschnitt 7.1 zu prüfen und zu warten.



7.5.1 Aufbau der Bremse für Fahrwerk

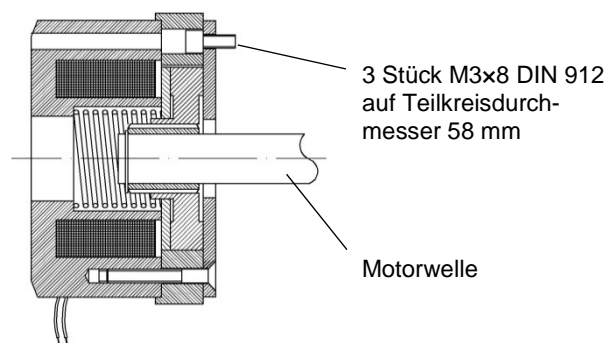


Bild 28: Aufbau der Fahrwerksbremse Typ BFK

Die Bremse Typ BFK arbeitet wartungsfrei.

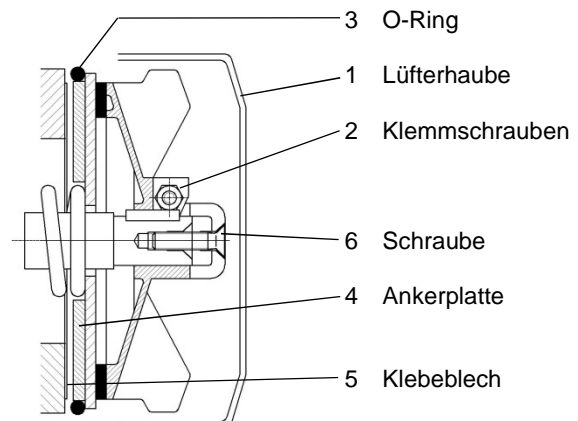


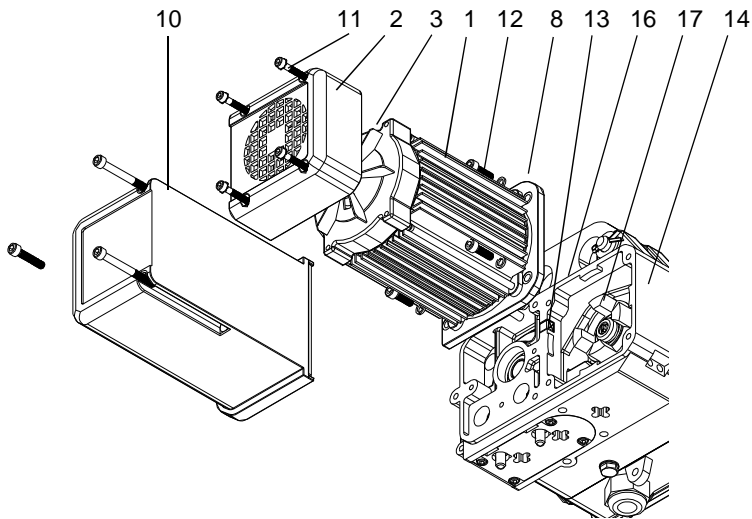
Bild 29: Aufbau der Fahrwerksbremse Typ EFB

Ist der Verschleiß des Bremsbelages so weit fortgeschritten, dass der max. mögliche Luftspalt der Bremse von 0,9 mm beträgt, ist eine Nachstellung erforderlich.

1. Lüfterhaube (1) abnehmen.
2. Lüfterklemmschrauben (2) lockern.
3. O - Ring (3) entfernen, Messfühler 0,25 mm dick zwischen Ankerplatte (4) und Klebeblech (5) einführen.
4. Schraube (6) soweit anziehen, dass Messfühler noch entfernt werden können.
5. Lüfterklemmschrauben (2) gleichmäßig anziehen. Zuerst Schraube gegenüber Passfedernut anziehen (Anzugsmoment 4 - 5,5 Nm).
6. Schraube (6) nochmals anziehen.
7. Messfühler entfernen.
8. Lüfterhaube (1) montieren.
9. Probelauf zur Überprüfung der Bremse durchführen.

7.6 Montage und Demontage des Hubmotors

Der Hubmotor (1), ist eine eigenständige, völlig geschlossene Baugruppe. Auf dem hinteren Wellenstumpf (15) befindet sich unter der Lüfterkappe (2) das Lüfterrad (3) für die Zwangskühlung des Motors und auf dem vorderen Wellenstumpf ist die Kupplungsnahe (4) mit den Mitnehmerklauen (5) mittels Passfeder (6) und Sicherungsring (7) befestigt. Der Motorflansch (8) hat eine Zentrierung und vier Bohrungen für die Befestigung am Getriebegehäuse. Die Motorableitungen (9) befinden sich am Motorflansch.



- | | |
|----|-------------------------------------|
| 1 | Hubmotor |
| 2 | Lüfterkappe |
| 3 | Lüfterrad |
| 4 | Kupplungsnahe |
| 5 | Mitnehmerklauen |
| 6 | Passfeder |
| 7 | Sicherungsring |
| 8 | Motorflansch |
| 9 | Motorableitungen |
| 10 | Steuerungskappe |
| 11 | Schrauben |
| 12 | Motorflanschschrauben |
| 13 | Dichtungsgummi |
| 14 | Getriebegehäuse |
| 15 | Motorwellenstumpf |
| 16 | Dichtmasse |
| 17 | Kupplungstreibscheibe mit Zahnkranz |

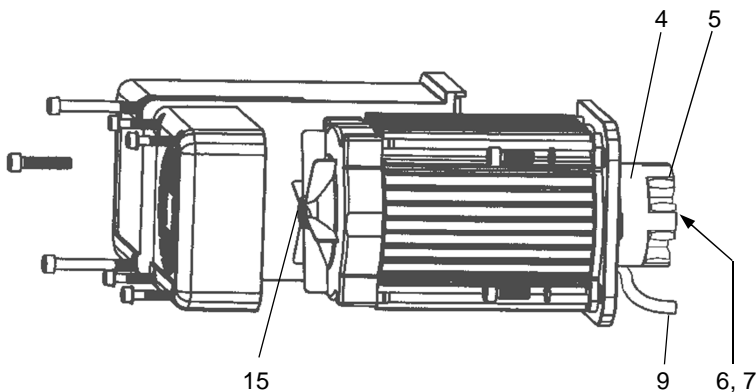


Bild 30 a und b: Montage und Demontage des Hubmotors

7.6.1 Demontage des Hubmotors

1. Steuerungskappe (10), die sich neben dem Hubmotor befindet, nach Lösen der drei Befestigungsschrauben nach hinten abnehmen.
2. Die auf dem Motor befindliche Lüfterkappe (2) nach dem Lösen der Schrauben (11) abziehen.
3. Motorzuleitung und Erdklemme PE entsprechend Schaltplan von der Klemmleiste, die sich auf dem Steuerungskonsole befindet, lösen.
Bei Hubwerken in Direktsteuerung sind die Motorableitungen durch das Gehäuse geführt und im bremsseitigen Klemmenraum geklemmt.
4. Motorflanschschrauben (12) mit dem Inbusschlüssel lösen und den Motor vom Getriebe abnehmen. Dabei beachten, dass die Motorzuleitungen nicht beschädigt werden. Der Dichtungsgummi (13) für die Motorzuleitungen (9), der sich in der Getriebegehäuseausparung befindet, darf nicht verloren gehen.

7.6.2 Montage des Hubmotors

Erläutert wird die Montage eines kompletten Hubmotors mit Lüfterflügel.

1. Kupplungsnahe (4) mit Mitnehmerklauen (5) auf die Motorwelle bis zum Wellenstumpfansatz aufdrücken. Beachten, dass die Passfeder (6) auf dem Wellenstumpf (15) und in der Kupplungsnahe (4) festsetzt.
2. Sicherungsring (7) auf dem Wellenstumpf zur Sicherung der Kupplungsnahe einsetzen.
3. Dichtmasse (16) auf Motorflansch (8) dünn auftragen.

4. Hubmotor auf die Zentrierung des Getriebegehäuses (14) setzen. Dabei die Motorableitungen seitlich in die Gehäuseaussparung legen und mit dem Gummi-Dichtungsprofil abdichten, die Leitungen dürfen nicht gequetscht und beschädigt werden.
Beim Einführen der Kupplungsmittnehmerklauen (5) in die Zwischenräume der Kupplungstreibscheibe mit Zahnkranz (17) erforderlichenfalls die Motorwelle feinfühlig am Lüfterflügel drehen, bis die Klauen einrasten.
5. Anschrauben des Hubmotors an das Getriebegehäuse mittels der Flanschschrauben und Federringe.
6. Motorzuleitungen und PE gemäß Schaltplan an der Klemmleiste anklemmen. Prüfen, dass die Motorzuleitungen nicht beschädigt sind und abgedichtet im Dichtgummi der Gehäuseaussparung liegen.

Achtung! Nach dem Aufstecken und Festschrauben der Steuerkappe und Lüfterkappe ist die Drehrichtung des Hubmotors zu prüfen!
Wenn nach Betätigen des Steuertasters beim Steuern „Heben“ der Lasthaken senkt, sind die Netzanschlussleitungen L1 und L2 an den Klemmen zu vertauschen.



8 Einschaltdauer des Elektrokettenzuges (nach FEM 9.683)

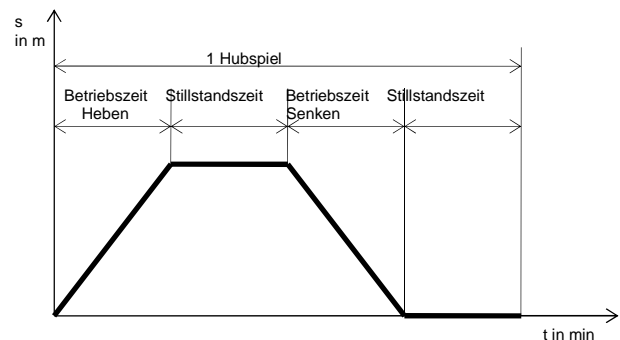
Die zulässige Schaltspielzahl und die Einschaltdauer (ED) dürfen nicht überschritten werden (siehe FEM 9.683). Die zulässige Einschaltdauer ist dem Typenschild des Elektrokettenzuges zu entnehmen.

Die Einschaltdauer ist das Verhältnis zwischen

Betriebszeit und Betriebszeit + Stillstandszeit

Formel:

$$ED \% = \frac{\text{Summe der Betriebszeiten} \times 100\%}{\text{Summe der Betriebszeiten} + \text{Summe der Stillstandszeiten}}$$



Die Einschaltdauer wird begrenzt durch die zulässige Erwärmung des Hubmotors. Die Betriebszeit ist abhängig von der erforderlichen Hubhöhe, der Hubgeschwindigkeit des Elektrokettenzuges und der Anzahl der Hubbewegungen für einen bestimmten Transportprozess (Entladung von Lastwagen, Beschickung von Maschinen). In der Praxis ist es schwierig, die Einschaltdauer während der Hubarbeit zu beachten. Deshalb folgende praktische Hinweise:

8.1 Kurzzeitbetrieb

Diese Betriebsart ist für die langsame Geschwindigkeit bei Elektrokettenzügen mit zwei Hubgeschwindigkeiten nicht zulässig. Nach Erreichen der höchstzulässigen Betriebszeit sind Pausen einzulegen und das Hebezeug im Aussetzbetrieb weiter zu betreiben.

Triebwerkgruppe FEM 9.511	Triebwerkgruppe ISO 4301	Einschaltdauer (ED %)	Kurzzeitbetrieb * gemäß FEM 9.683 (t_B in min)
1 Bm	M 3	25 %	15
1 Am	M 4	30 %	15
2 m	M 5	40 %	30
3 m	M 6	50 %	30
3 m	M 6	60 %	60

* Die Betriebszeiten t_B mit STAR LIFTKET Elektrokettenzügen liegen höher als nach FEM 9.683 gefordert.

Tabelle 14: Zulässige Betriebszeit ohne Stillstandszeit nach Arbeitsbeginn und bei einer anfänglichen Motortemperatur von ca. 20°C.

8.2 Aussetzbetrieb

Einschaltdauer (ED %)	Pause (min)
15 %	5 fache Betriebszeit
20 %	4 fache Betriebszeit
25 %	3 fache Betriebszeit
30 %	2,5 fache Betriebszeit
40 %	1,5 fache Betriebszeit
50 %	1 fache Betriebszeit
60 %	0,66 fache Betriebszeit

Tabelle 15: Erforderliche Pausen in Abhängigkeit von der Einschaltdauer

8.3 Beispiel

Der Elektrokettenzug Typ STAR 030/50 soll Lasten von 250 kg 6 m hoch heben.

Leistungsdaten:	Traglast	250 kg
	Hubgeschwindigkeit	12 m/min
	Einschaltdauer	60 %
	Triebwerkgruppe Hubwerk	2m

Bei Beginn des Hebevorgangs besitzt der Elektrokettenzug eine Kalttemperatur von ca. 20°C.

$$\text{Betriebszeit} = \frac{6 \text{ m Heben} + 6 \text{ m Senken}}{12 \text{ m/min Hubgeschwindigkeit}} = 1 \text{ min je Hubspiel}$$

Bei einem Betrieb ohne Pause (Kurzzeitbetrieb = max. 30 min. ohne Pause nach FEM 9.683) können max. 30 Hubspiele durchgeführt werden.

Nach Erreichen der Betriebsdauer von 30 Minuten ist nach jeder Betriebszeit von 1 Minute eine Pause von 40 Sekunden (0,66fache Betriebszeit) einzulegen. Diese Pause wird in der Regel für das Anschlagen und Abnehmen der Last benötigt.

Wichtig! Bei Hubhöhen (ab 10 Meter) sind im Aussetzbetrieb die Abkühlungspausen einzuhalten.

Der Feinhub ist nur zum feinfühligem Absetzen und Anheben der Last zu verwenden. Er ist nicht geeignet zum Durchfahren größerer Hubhöhen.



Option: Zum Schutz des Motors vor Übertemperatur kann ein Temperaturwächter eingebaut werden (Schützsteuerung erforderlich!).

9 Einschaltdauer des Elektrofahwerkes (nach FEM 9.683)

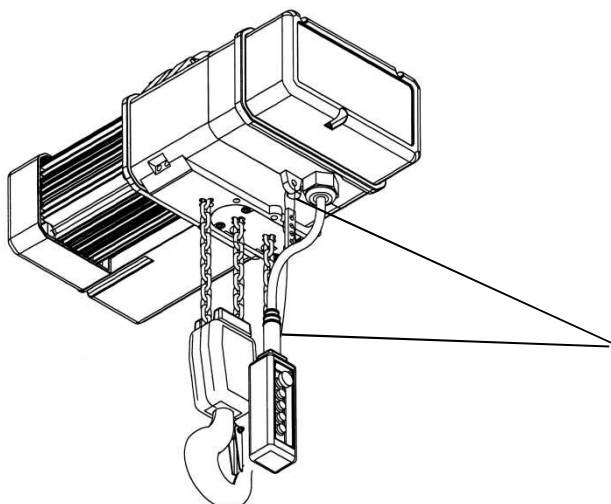
Ist der Elektrokettenzug mit einem Fahrwerk ausgerüstet, muss der Betreiber die zulässige Schaltspielzahl und die Einschaltdauer des Elektrofahwerkes beachten. Dies trifft insbesondere bei sehr langen Fahrstrecken zu.

Fahrwerkstyp	Aussetzbetrieb ED%	Kurzzeitbetrieb * (t_B in min)
Fahrwerke mit einer Fahrgeschwindigkeit	40 %	30
Fahrwerke mit zwei Fahrgeschwindigkeiten	40/20 %	30*

* Die Angabe der zulässigen Betriebszeit bezieht sich auf die schnelle Fahrgeschwindigkeit.

Tabelle 16: Einschaltdauer für Fahrwerke

10 Zugentlastung für die Steuerleitung



Die Zugentlastung ist so zu befestigen, dass keine Zugkräfte auf die Steuerleitung wirken. Das Ziehen des Kettenzuges am Steuerschalter mittels der Zugentlastung ist nicht zulässig.

Zugentlastung

Bild 31: Befestigung der Zugentlastung

11 Schmierung/Hilfsstoffe

11.1 Getriebeschmierung

Das Getriebe ist werksseitig mit Getriebeöl gefüllt. Das Öl ist bei der Generalüberholung zu wechseln.
Das abzulassende Öl ist vorschriftsmäßig zu entsorgen.
Zu verwenden ist Getriebeöl von 220 mm²/s bei 40°C.
Die Ölmenge ist aus folgender Tabelle zu ersehen:

Bauform (Grundtyp)	Menge in ml
STAR 020 bis 031	175
STAR 050 bis 071	350
STAR 090 bis 111	525

Tabelle 17: Ölmengen

Als Austauschöl können z. B. folgende Öle verwendet werden:

Hersteller	Bezeichnung
Fuchs ©	Renolin CLP 220
Castrol ©	Alpha Zn 200
ESSO ©	EP 220
Mobil ©	Mobil gear 630
Shell ©	Omala 220
ELF ©	Reductelf SP 220
BP ©	XP 220 BP Energol GR
Exxon Mobil ©	Mobilux EP2

Tabelle 18: Austauschöle

11.2 Schmierung der Kette

Folgende Schmierstoffe werden zur Schmierung der Kette in Abhängigkeit von den Betriebsbedingungen empfohlen:

Hersteller	Bezeichnung
Fuchs ©	Stabylan 2001
Klüber ©	Klüberoil 4UH 1-1500
Fuchs ©	Ceplattyn 300
Castrol ©	Optimol Viscogen KL300
Fuchs ©	Stabylan 5006
Klüber ©	Klüberoil CA 1-460
Fuchs ©	CTP D 350
Fuchs ©	RENOLIT SO-GFB
Klüber ©	Microlube GB 00

Tabelle 19: Kettenschmierstoffe

11.3 Schmierung der Hakenflasche und des Hakengeschirrs

Die Wälzlager des Hakens und der Kettennuss sind bei normalen Betriebsbedingungen nach ca. 20 000 Hubspielen oder einem Jahr, bei schweren Einsatzbedingungen in kürzeren Zeitabständen zu schmieren.



Zur Schmierung der Lager empfohlene Schmierstoffe:

Hersteller	Bezeichnung
Fuchs ©	Renolith Duraplex EP3; NLGI - class 3
Fuchs ©	Lagermeister LX EP2

Tabelle 20: Schmierstoffe für Lager

11.4 Schmierung des Fahrwerkes

Die außenliegenden Verzahnungen bei Elektrofahrwerken sind kundenseitig vor Inbetriebnahme und bei normalen Betriebsbedingungen mindestens nach einem Jahr oder ca. 10 000 Fahrspielen mit Fett zu schmieren. Bei schweren Einsatzbedingungen sind die Schmierintervalle zu verkürzen.



Zur Schmierung der Verzahnung empfohlene Schmierstoffe:

Hersteller	Bezeichnung
Fuchs ©	Renolith Duraplex EP3; NLGI - class 3

Tabelle 21: Schmierstoffe für Lager

11.5 Hilfsstoffe

Zur Schraubensicherung der Befestigungsschrauben der Kettenführungen werden folgende Sicherungspasten empfohlen:

Hersteller	Bezeichnung	Eigenschaften
Weicon ©	Weiconlock AN 302-42	Sicherungspaste, geeignet für Verbindungen bis M36, Losbrechmoment min. 14 - 18 Nm
Henkel ©	Loctite 243	Sicherungspaste, geeignet für Verbindungen bis M20, Losbrechmoment min. 20 Nm

Tabelle 22: Sicherungspaste

12 Maßnahmen bei Erreichen der theoretischen Nutzungsdauer

Bei Erreichen der theoretischen Nutzungsdauer ist das Gerät oder dessen Komponenten einer Generalüberholung zu unterziehen oder umweltverträglich zu entsorgen.

Dazu sind Schmierstoffe, wie Öle und Fette entsprechend der gültigen Abfallgesetze zu entsorgen. Metalle, Gummi und Plastmaterialien sind nach Materialart getrennt der Wiederverwertung zuzuführen.

