

# Bedienungsanleitung Schutzgasring mit Bogenlaufvorrichtung

Bitte sorgfältig durchlesen

## Einsatz

Der JA-Rohr-Schutzgasring wird eingesetzt beim Schweißen zur Vermeidung von Korrosion und als Unternahtschutz für Rohre ab 300 mm li Ø aufwärts und größeren Behältern.

Der Schutzgasring mit dem Silikonprofil soll circa 15 - 20 mm im Durchmesser größer ausgelegt werden, als der lichte Rohrdurchmesser, um eine optimale Abdichtung zu erzielen.

Die Silikonabdichtungen halten einer Umgebungstemperatur bis 300° C stand. Das Hohlkammerprofil kann als geschlossener Ring, in Einzelsegmente geteilt (für Rundschweißnähte), oder als gerade Kammer (bei Längsschweißnähten) eingesetzt werden.

Die Profilbreite beträgt ca. 168 mm bzw. ca. 180 mm (je nach Ausführung) bei einer Dichtlippenhöhe von ca. 60 mm bzw. ca. 75 mm (je nach Ausführung). Dieses äußerst geringe mit Schutzgas zu füllende Volumen garantiert höchste Schweißnahtqualität bei geringstem Schutzgasverbrauch.

Die Gaszufuhr verteilt sich durch das umlaufende Kammer-system. Der laminare Schutzgasaustritt durch das Sintermetall unterhalb der Schweißnaht verdrängt den unerwünschten Sauerstoff.

Spülzeiten von 0,5 bis 2 Minuten sind ausreichend.

- Folge:
1. Optimale Abdichtung
  2. Ausgleich geringer Rohrovalitäten
  3. Vermeidung des Abgleitens des Ringes im vertikalen Rohrstrang ohne zusätzliche Befestigung

## Zur Frage der Spülzeit

Die Spülzeit definiert sich wie folgt:

Die Spülzeit ist die Summe der Zeit, die benötigt wird, um durch Einspeisen einer bestimmten Menge Schutzgas den Restsauerstoff auf ein angestrebtes Minimum im Schweißnahtbereich zu verdrängen.

Beim Einsatz unserer JA-Schutzgassysteme sind bei guten Voraussetzungen Spülzeiten von 0,5 bis 2 Minuten ausreichend. Diese pauschalen Angaben sind unverbindliche Größen, da je nach Schweißparameter unterschiedliche Anforderungen zu erfüllen sind. Um verlässliche Werte zu finden, muss der Anwender, neben unseren „Praktischen Hinweisen“, folgende Punkte beachten, die zum Erreichen der Qualitätskriterien erforderlich sind:

1. Welche Ansprüche an die Fertigungsqualität und welche Schweißspezifikationen werden hinsichtlich der Schweißnaht mit Ihren Schweißnahtzonen gestellt? Welche Fertigungsqualität soll, mit welchen Schweißnahtspezifikationen hinsichtlich der Schweißnaht mit Ihren Schweißnahtzonen erreicht werden?
2. Welche Oberflächenqualität haben die zur Verschweißung kommenden Bauteile?
3. Welches Schutzgas kommt unter Berücksichtigung der Werkstoffe zur Anwendung?
4. Die Wahl der Schweißfugen und deren Vorbereitung?
5. Wird mit oder ohne Luftspalte geschweißt?
6. Lassen sich Luftspalte gegen Zugluft und Thermik abdichten (z.B. Aluminium-Klebeband oder Abdeckband)?
7. Sehr wichtig ist die Wahl der Schweißposition!
8. Wird mit oder ohne Vorwärmtemperatur geschweißt (Vorwärmung begünstigt die nachteilige Thermik)?
9. Lässt sich Zugluft vermeiden?
10. Wie hoch ist die Luftfeuchtigkeit im Schweißumfeld?

**Wie bei allen unseren Schutzgassystemen weisen wir darauf hin, dass keine brennbaren Schutzgase eingesetzt werden dürfen! Gasgemische mit mehr als 8% Wasserstoffanteil ( $H_2$ ) sind entflammbar! Es besteht Verbrennungs- und Verpuffungsgefahr!**

Die von uns hergestellten Materialien halten einer angegebenen Temperatur von 300 °C stand. Diese können aber Schaden nehmen, wenn Sie direkt der offenen Flamme ausgesetzt werden.

## Arbeitsfolgeplan für den Schutzgasring mit Bogenlaufvorrichtung

1. Schutzgasring von Hand in das vorhandene, zu verschweißende Rohr einbauen. Es empfiehlt sich, den Ring mit dem Silikonprofil geneigt in die spätere Zugrichtung zu positionieren. Wird der Schutzgasring durch einen Rohrbogen geführt, so muss das Befestigungskreuz mit den Augenschrauben und den Laufrollen **entsprechend Skizze um 45° geneigt zur Biegeachse** gedreht werden.
2. Gasverbindungsschlauch (bei größeren Dimensionen können es mehrere Schläuche sein) und die Zugvorrichtung (Edelstahlseil) bei der Montage durch das anzuschweißende Bauteil durchziehen und anschließen. Dabei folgendermaßen vorgehen:

## Anwendungsfall I:

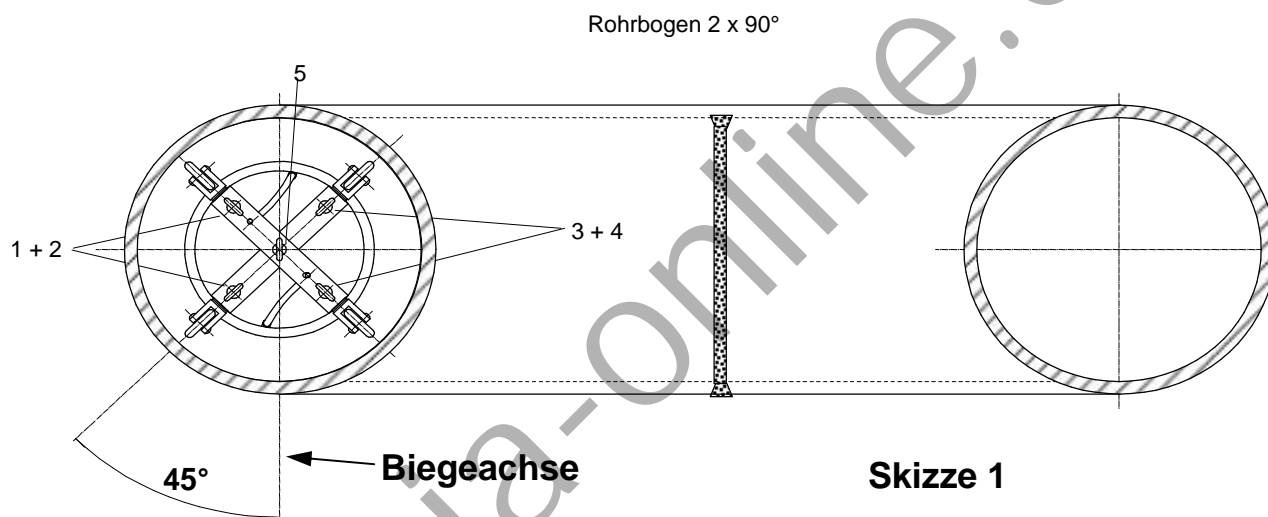
Der Schutzgasring wird in ein Rohr **ohne Bogen** eingebaut. Dann wird die Zugvorrichtung (Edelstahlseil) so eingebaut, das entweder vier kurze Seile (im Lieferumfang enthalten) an einem Ende mittels Kettenschnellverschluss an den vier Augenschrauben (siehe Pfeile Pos. 1, 2, 3, 4 in der Skizze ) und am anderen Ende mittels Kettenschnellverschluss mit einem langen Zugseil Länge 10 m, im Lieferumfang enthalten) verbunden werden, oder aber das 10 m lange Zugseil direkt mittels Kettenschnellverschluss an der mittigen Augenschraube (siehe Pfeil Pos. 5 in der Skizze ) befestigt wird.

## Anwendungsfall II:

Der Schutzgasring wird in ein Rohr **mit Bogen** eingebaut. Zugvorrichtung (vorzugsweise Edelstahlkette, ansonsten Edelstahlseil) so anbringen, das vier kurze Edelstahlketten (Edelstahlseile) an einem Ende mittels Kettenschnellverschluss an den vier Augenschrauben (siehe Pfeile Pos. 1, 2, 3, 4 in der Skizze) befestigt werden. Dann werden die beiden freien Enden der Ketten (Seile), die an den Augenschrauben Pos. 1 und Pos. 2 befestigt sind, mittels Kettenschnellverschluss mit einer 10 m Kette (Seil) verbunden und die beiden freien Enden der Ketten (Seile), die an den Augenschrauben Pos. 3 und Pos. 4 befestigt sind, mittels Kettenschnellverschluss mit einer zweiten 10 m Kette (Seil) verbunden.

Es entstehen so zwei Zugstränge, von denen einer (Bündelung der Ketten (Seile) Pos. 1 und Pos. 2) den äußeren Bogenbereich, der zweite (Bündelung der Ketten (Seile) Pos. 3 und Pos. 4) den inneren Bogenbereich durchläuft.

Voraussetzung für ein problemloses Durchziehen des Schutzgasringes durch einen Bogen ist das korrekte Einsetzen des Ringes mit 45° zur Biegeachse geneigtem Befestigungskreuz (siehe Skizze). Nach korrektem Einsetzen des Schutzgasringes kann dieser mit Hilfe der beiden einzeln zu handhabenden Edelstahlketten (Edelstahlseile) durch Rohrbögen gezogen werden.



- Schweißnaht vorrichten und zentrieren.
- Schutzgasring mittig der Schweißnaht positionieren.
- Abdichten, Abkleben von außen der vorhandenen Schweißnahtspalte (z.B. Aluminium-Klebeband oder Abdeckband), um das unerwünschte Eindringen von Sauerstoff zu vermeiden. Beachte! Der größte Sauerstoffeintrag erfolgt über den noch nicht verschweißten Luftspalt.
- Vorwärmen; abhängig von der Stahlqualität
- Zufuhr von Schutzgas vor dem Heftschweißen auslösen (Schutzgas-Stoß ca. 30 - 40 Liter). Die Spülzeit beträgt dann circa 1 - 2 Minuten.
- Die Gasmenge beim Schweißen beträgt: 0,5 bis 1 Liter pro Zentimeter Rohrdurchmesser/ Minute

**Beispiel:**  $NW 500 \times 0,75 \text{ Liter} = 37,5 \text{ Liter/Minute}$  bei Schweißbeginn

10

Diese Werte sind nur Empfehlungen und sind je nach Qualitätserfordernissen zu variieren. Das Vorhandensein von Restsauerstoff im Unternahbereich lässt sich bei permanenter, visueller Kontrolle der Wurzeloberfläche wie folgt feststellen: Ausleuchten durch den Luftspalt mittels spezieller Taschenlampe oder durch begleitendes Messen mittels der Sauerstoffmessgeräte SGM 4, Aero<sub>2</sub>-Mat 4115 oder 4120. Schweißen von Edelstahl nur bei einem Restsauerstoffgehalt von weniger als 70 ppm Vol.

- Anbringung der Teilschweißungen (Heftstellen) unter Schutzgas in erforderlicher Anzahl (bei visueller Innenkontrolle).
- Schweißbeginn: Bei zunehmender Länge der erstellten Wurzel-Schweißnaht nimmt der unerwünschte Sauerstoffeintritt durch den Luftspalt ab. Konsequenz: Während des Schweißens der Wurzellage ist die Gasmenge zu reduzieren. Die unter Punkt 8. dargestellte Menge Schutzgas kann so unter Einsparung von Kosten erheblich reduziert werden.
- Bei Wandstärken bis 10 mm sollte der Wurzelschutz bis zur Fertigstellung der gesamten Schweißnaht einschließlich Decklage verbleiben.
- Bei Wandstärken oberhalb 12 mm erfolgt beim Überschweißen keine Beeinträchtigung auf der Innenseite (dies gilt für das LBH- und WIG-Schweißen, jedoch nicht für das UP-Schweißen).