



# PSA GEGEN ABSTURZ

# KOMPETENZ AUS MEHR ALS 225 JAHREN ERFAHRUNG

Was 1790 mit einfachen Hanfseilen begann, ist heute ein international erfolgreiches Unternehmen, das sich auf die Entwicklung und Herstellung von Faser- und Stahlseilen und Umreifungsbändern spezialisiert hat.

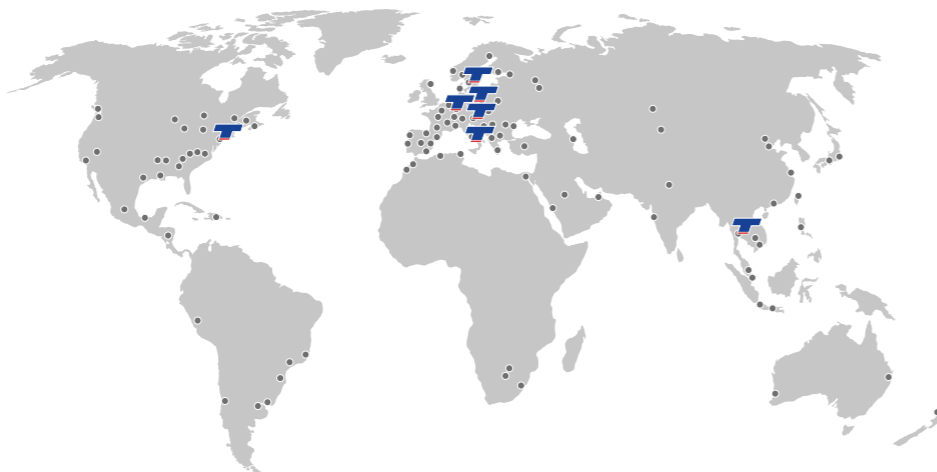
## Vielfältig

Die Anwendungsgebiete reichen dabei von Kranen, Marine, Verpackungen bis zur Personensicherung. Die Kontinuität und Stabilität eines Familienunternehmens macht uns zum verlässlichen Partner, der Sie bei der Lösung Ihrer täglichen Herausforderungen kompetent und nachhaltig unterstützt.



## Global und Nahe beim Kunden

Durch internationale Produktionsbetriebe können wir lokale Standards bezüglich Qualität, Zertifizierung und kundenspezifische Erfordernisse problemlos erfüllen. Von unseren Standorten in Österreich, Tschechien, USA, Italien, Schweden und Thailand aus und mit einem dichten Netz an Vertriebspartnern weltweit, können wir den Anforderungen unserer Kunden entsprechen.



## Innovative Lösungen durch Synergien

TEUFELBERGER ist der Spezialist für Faser- und Stahlseile und Umreifungsbänder. Das Technologiespektrum bei TEUFELBERGER ermöglicht vielfältige Synergien zwischen der Extrusion von Thermoplasten, dem Flechten von Hochleistungsfasern und der Verarbeitung von Drähten zu Seilen und Bändern.

Insbesondere bei Faser- und Stahlseilprodukten ergeben sich anwendungs- und fertigungstechnisch wertvolle Synergien, von denen unsere Kunden in hohem Maß profitieren. Das macht TEUFELBERGER zum idealen Partner bereits während der Projektierung.

Bei TEUFELBERGER sorgen 5 % der Mitarbeiter in Forschung und Entwicklung dafür, dass unseren Kunden die neuesten Seiltechnologien zur Verfügung stehen. 10 % des gesamten Investitionsvolumens entfallen auf Entwicklung und Qualitätssicherung.

# INHALT

	Gurte	<b>6 - 27</b>
	Zubehör Gurte	<b>28 - 33</b>
	Bandfalldämpfer inkl. Verbindungsmittel	<b>34 - 39</b>
	Mitlaufende Auffanggeräte	<b>40 - 47</b>
	Höhensicherungsgeräte	<b>48 - 53</b>
	Verbindungsmittel	<b>54 - 61</b>
	Seile	<b>62 - 67</b>
	Anschlageinrichtungen Variabel	<b>68 - 89</b>
	Abseil- und Rettungsgeräte	<b>90 - 97</b>
	Seilklemmen	<b>98 - 101</b>
	Seilrollen	<b>102 - 107</b>
	Verbindungselemente	<b>108 - 119</b>
	Helme	<b>120 - 133</b>
	Zubehör	<b>134 - 139</b>
	Transport	<b>140 - 143</b>
	Set 's	<b>144 - 151</b>

### ⚠ ACHTUNG

Die Verwendung der Produkte kann gefährlich sein. Unsere Produkte dürfen nur für den Einsatz verwendet werden, für den sie bestimmt sind. Sie dürfen insbesondere nicht zu Hebezwecken im Sinne der EU-RL 2006/42/EG verwendet werden. Der Kunde muss dafür sorgen, dass die Verwender mit der korrekten Anwendung und den notwendigen Sicherheitsvorkehrungen vertraut sind. Bedenken Sie, dass jedes Produkt Schaden verursachen kann, wenn es falsch verwendet, gelagert, gereinigt oder überlastet wird. Prüfen Sie nationale Sicherheitsbestimmungen, Industrieempfehlungen und Normen auf lokal geltende Anforderungen.

TEUFELBERGER® und Duofill® sind international registrierte Marken der TEUFELBERGER Gruppe. Dyneema® ist eine registrierte Marke von DSM. Technische Änderungen sowie Satz- und Druckfehler vorbehalten.



# UNSERE LEISTUNGEN

PSA gegen Absturz und Rettungsausrüstung ist ein sehr umfangreiches Thema und TEUFELBERGER bietet besten Service von Beratung über Entwicklung bis zur Überprüfung der Ausrüstung und zum Training der Anwender – Alles aus einer Hand!

Als österreichisches Traditionsunternehmen mit über 225 Jahre Erfahrung in der Herstellung von Seilen bietet TEUFELBERGER ein umfangreiches Portfolio im Bereich PSA gegen Absturz und Rettungsausrüstung.

## BERATUNG

Unsere fachkundigen Mitarbeiter führen Besichtigungen vor Ort durch, begutachten Ihre Arbeitsplätze und empfehlen die richtige Ausrüstung.

## ENTWICKLUNG

Wir entwickeln und fertigen Produkte wie Auffanggurte, Kernmantelseile, Verbindungsmittel, Falldämpfer, Auffangsysteme uvm. immer passend für den Benutzer, damit dieser seine Arbeit sicher und effizient durchführen kann.

## OEM-FERTIGUNG

Außerdem entwickeln und fertigen wir Sonderlösungen für OEM's in Ihrem Private Label und Design.

## FERTIGUNG

Wir fertigen an mehreren Standorten mit speziellem Know-How und den modernsten Technologien. Mit unserer Konfektionierung können wir endgefertigte Produkte wie Kernmantel-Seile mit Endverbindungen in individueller Länge und Ausführung innerhalb von 24 Stunden herstellen.

## QUALITÄTSMANAGEMENT

Als ISO-zertifiziertes Unternehmen legen wir höchsten Wert auf die Qualität unserer Produkte. Darum betreiben wir eine intensive Qualitätsmanagement und können auch alle Anforderungen von Baumusterprüfungen im Haus abprüfen.

## PERMANENTE ABSTURZSICHERUNGSSYSTEME

Wir planen und verbauen auch permanente Absturzsicherungssysteme wie horizontale Seilsicherungssysteme, Schienensysteme und kollektive Sicherungsmaßnahmen (Geländer, Lichtkuppel-Gitter), um Objekte für spätere Wartungsarbeiten sicher auszustatten.

## TRAINING

Wir unterweisen und trainieren unsere Kunden und Partner im richtigen und sicheren Umgang mit der PSA gegen Absturz und unterstützen bei der Auswahl der richtigen Produkte für den jeweiligen Einsatzbereich. Ebenso trainieren wir die Endanwender in der Durchführung von Rettungsmaßnahmen im Falle eines Absturzunfalles von Kollegen. Auch international anerkannte Ausbildungen, wie das Seilzugangs- und Positionierungsverfahren des FISAT können bei uns im Hause absolviert werden.

## ÜBERPRÜFUNG

Wir überprüfen die PSAGa unserer Kunden. Der Kunde kann uns seine Ausrüstung schicken, diese wird bei uns im Haus überprüft und festgestellt, ob er die Ausrüstung weiter verwenden kann. Mit unseren mobilen Diensten können wir auch sämtliche Überprüfungen und Wartungen beim Kunden vor Ort durchführen. **Auch die permanenten Absturzsicherungssysteme überprüfen und warten wir mit unseren Technikern.** Gerne übernehmen wir auch die komplette Terminkoordination für den Kunden bei Abwicklung mit einem Wartungsvertrag.





# GURTE

tripleA - Access All  
Areas S.8-9



Energy Pro Evo  
S.10-11



Energy Pro  
S.12



Volta  
S.13



Granit Pro  
S.14-15



Granit Light  
S.16



ProWork ITS  
S.17



Ultra Duo  
S.18



Expert  
S.19



Emotion Pro M  
S.20



Safety  
S.21



Safety Junior  
S.21



Ergo Click Plus  
S.22



Ergo Click  
S.23



Ergo  
S.23



C3 Rapid  
S.24



C2 Simple  
S.24



Highlight  
S.25



Belt Click  
S.26



Bergedreieck  
S.26



RescLoop  
S.27



Funkgurte  
S.27







# tripleA – Access All Areas

## Industrieklettergurt für höchste Anforderungen

**Zertifizierung:** EN 358 / EN 361 / EN 813, Max. Nennlast: 140 kg

Der tripleA wird für seilunterstützte Arbeiten an Industrieanlagen, Fassaden, Windkraftanlagen, Masten und verschiedensten anderen Bauwerken verwendet. Er ist für professionelle Anwender mit hohen Anforderungen an Tragekomfort, Bewegungsfreiheit, Sicherheit und Vielseitigkeit entwickelt. Durch das durchdachte Design und die extrem leichte Konstruktion bietet der tripleA fast uneingeschränkte Möglichkeiten in der Verwendung. Ganz nach dem Motto „Access All Areas“. Die innovative Ausführung der Brustöse mit integriertem Gurtverschluss mittels D-Ring-COBRA, lässt keine Wünsche mehr offen!

**Ausführung:**

- 1 Schulterpolster aus 3D-Mesh-Material mit weicher Einfassung - angenehm weich im Hals und Nackenbereich
- 2 Brustöse aus ANSI D-Ring COBRA-Schnalle – Alles in einem! Gurtverschluss und Auffangöse! Extrem robust und nach den härtesten Anforderungen der ANSI-Norm geprüft (18 kN)
- 3 Brustklemme (nicht enthalten): Optimale Befestigungsmöglichkeit mit Schraubglied
- 4 Sitzgurtöse aus geschmiedetem Alu-D-Ring abgewinkelt und beweglich - Großer Durchmesser um mehrere Karabiner einhängen zu können
- 5 ANSI COBRA-Schnalle 25 mm zur Befestigung des tripleA-EasyAccess Verbindungsmittels. Extrem robust und nach den härtesten Anforderungen der ANSI-Norm geprüft (18 kN)
- 6 Integrierte Sitzbrettbefestigung aus tailliertem Gurtband Polyester - Optimale Lasteinleitung bei Verwendung des Sitzbrettes
- 7 Durchdachte tripleA-Konstruktion zur perfekten Balance bei sitzenden Tätigkeiten
- 8 COBRA-Schnalle 25 mm in den Beinschlaufen
- 9 Beinpolster aus 3D-Mesh-Material mit bester Polsterung - bester Tragekomfort (auch ohne Sitzbrett) und Luftzirkulation



**Ausführung:**

- 10 Auffangöse am Rücken aus geschmiedetem Alu-D-Ring abgewinkelt
- 11 45 mm Gurtband aus Polyester, imprägniert – flexibel und trotzdem sehr robust
- 12 Verstellschnallen aus Aluminium schwarz beschichtet – einfache Verstellbarkeit
- 13 Befestigungsmöglichkeit für Verbandspakete (Erste Hilfe Paket) hinten am Beckengurt
- 14 Breiter Hüftpolster aus 3D-Mesh-Material mit bester Polsterung - bester Tragekomfort (auch ohne Sitzbrett) und Luftzirkulation
- 15 Halteösen aus geschmiedeten Alu-D-Ringen, abgewinkelt und klappbar – im Gebrauch stehen sie von der Hüfte ab und bei Nicht-Verwendung können sie nach hinten angelegt werden
- 16 Materialschlaufen aus verstärktem Kernmantelseil zum Transport von Zusatzmaterial und Ausrüstung. Max. Belastbarkeit pro Schlaufe 25 kg
- 17 Werkzeughalteösen aus Metall am Beckengurt zur Befestigung von Werkzeugtaschen, Gurttaschen oder individueller Ausrüstung. Max. Belastbarkeit pro Ring 10 kg
- 18 Abnähungen des Gurtbandes am Beckengurt, um Materialkarabiner wie Caritool einhängen zu können
- 19 25 mm Gurtband aus Polyester, imprägniert – sehr leicht und robust

Art. Nr.	Bezeichnung	Bein- / Hüftumfang / Körpergröße	Gewicht
7330326	tripleA Gr. 1	50 – 80 cm / 75 – 125 cm / bis 185 cm	2100 g
7330327	tripleA Gr. 2	50 – 95 cm / 75 – 140 cm / ab 185 cm	2250 g

**Zubehör und Ersatzteile:**

- Sitzbrett Podium - Seite 30
- Lanyard-Storage - Seite 31
- tripleA EasyAccess - Seite 59
- Materialkarabiner Caritool - Seite 118



Schulterpolster



COBRA-Schnalle 25mm



ANSI D-Ring COBRA



Bruststeigklemme



Verbandspackerl



Materialschlaufen



Abnähungen Beckengurt



Kombination mit easyAccess Verbindungsmittel





# ENERGY PRO EVO

## Maststeiger-Gurt für Anspruchsvolle

**Zertifizierung:** EN 358 / EN 361 / EN 813, Max. Nennlast: 140 kg

Die Weiterentwicklung des bewährten ENERGY PRO – der Maststeiger-Gurt: Er wird beim Besteigen von Gitter-, Holz-, Fahrleitungsmasten und bei Stahl- und Industriemontagen eingesetzt. Auch an Steigschutzsystemen findet er nun seine Anwendung. Er ist für alle Anwender die hohe Anforderungen an Tragekomfort, Bewegungsfreiheit, Sicherheit und Vielseitigkeit stellen, konzipiert. Durch das spezielle Design lässt sich der Gurt wie eine Jacke anziehen. Die innovative COBRA-T-Schnalle in den Beinschlaufen setzt neue Maßstäbe für Gurtdesigns!

**Ausführung:**

- 1 Schulterpolster aus 3D-Mesh-Material mit weicher Einfassung - Angenehm weich im Hals- und Nackenbereich
- 2 Lanyard-Storage: Kunststoff-Materialringe im Brustbereich zum Transport von Verbindungsmitteln am Gurt (Soll-Bruchstelle) - austauschbar
- 3 Brustöse aus verzinktem Stahlring - Extrem robust!
- 4 COBRA-Schnalle 45 mm als Gurtverschluss an der Brustöse und am Beckengurt
- 5 Multi-Öse aus 2 robusten Textilschlaufen (immer beide zusammenfassen):
  - Als Sitzgurtöse: Zur Arbeitsplatzpositionierung am Einzelstrang, für Rückhaltesysteme oder für Abseil- und Rettungsmanöver
  - Als Steigschutzöse: Zugelassen als Auffangöse für Steigschutzsysteme. Höchster Komfort beim Besteigen von festverlegten Schienen- oder Drahtseilsystemen
- 6 COBRA-T-Schnalle 25 mm in den Beinschlaufen - Durch das innovative, einzigartige Design bleibt die Schnalle immer an der Vorderseite des Oberschenkels und rutscht nicht nach innen! Trotzdem kann der ENERGY PRO EVO nach Öffnen der Schnalle wie eine Jacke an- oder ausgezogen werden!



**Ausführung:**

- 7 Auffangöse am Rücken aus geschmiedetem Alu-D-Ring abgewinkelt und klappbar
- 8 45 mm Gurtband aus Polyester imprägniert – flexibel und trotzdem sehr robust
- 9 Verstell schnallen aus Aluminium schwarz beschichtet – einfache Verstellbarkeit
- 10 Breiter Hüftpolster aus 3D-Mesh-Material mit bester Polsterung - bester Tragekomfort (auch ohne Sitzbrett) und Luftzirkulation
- 11 Seitliche Halteösen aus geschmiedeten Alu-D-Ringen abgewinkelt und klappbar
- 12 Materialschlaufen aus verstärktem Kernmantelseil zum Transport von Zusatzmaterial und Ausrüstung. Max. Belastbarkeit pro Schlaufe 25 kg
- 13 Werkzeughalteösen aus Metall am Beckengurt zur Befestigung von Werkzeugtaschen, Gurttaschen oder individueller Ausrüstung. Max. Belastbarkeit pro Ring 10 kg
- 14 Abnähungen des Gurtbandes am Beckengurt, um Materialkarabiner wie Caritool einhängen zu können
- 15 25 mm Gurtband aus Polyester imprägniert – sehr leicht und robust
- 16 Beinpolster aus 3D-Mesh-Material mit bester Polsterung - bester Tragekomfort (auch ohne Sitzbrett) und Luftzirkulation

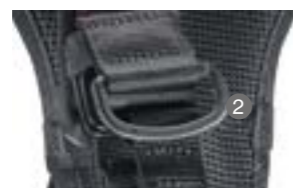
Art. Nr.	Bezeichnung	Bein- / Hüftumfang / Körpergröße	Gewicht
7330331	ENERGY PRO EVO Gr. 1	50 - 80 cm / 80 - 115 cm / bis 185 cm	2100 g
7330332	ENERGY PRO EVO Gr. 2	50 - 95 cm / 80 - 140 cm / ab 185 cm	2250 g

**Zubehör und Ersatzteile:**

- Lanyard-Storage - Seite 31
- Omni-Karabiner oder IKV-37 Karabiner - Seite 114
- Materialkarabiner Caritool - Seite 118



Schulterpolster



Lanyard-Storage



Multiöse



Cobra T-Schnalle



Rückenöse



Materialschlaufen



Abnähungen Beckengurt



Seitliche Halteöse klappbar





# ENERGY PRO

## Auffang-/ Halte- und Sitzgurt für Maststeiger

**Zertifizierung:** EN 358 / EN 361 / EN 813, Max. Nennlast: 130 kg

Die bewährte Klassik-Version des Maststeiger-Gurtes mit kleinen Modifikationen. Er wird beim Besteigen von Gitter-, Holz-, Fahrleitungsmasten und bei Stahl- und Industriemontagen eingesetzt. Durch das spezielle Design lässt sich der Gurt wie eine Jacke anziehen.

**Ausführung:**

- 1 Schulterpolster aus 3D-Mesh-Material mit weicher Einfassung (abnehmbar) - Angenehm weich im Hals- und Nackenbereich
- 2 45 mm Gurtband aus Polyester imprägniert – flexibel und trotzdem sehr robust
- 3 Brustöse aus verzinkten Stahlring - extrem robust!
- 4 Safe-Click-Schnalle 45 mm als Gurtverschluss an der Brustöse und am Beckengurt
- 5 Sitzgurt-Öse aus 2 robusten Textilschlaufen (immer beide zusammenfassen)
- 6 Seitliche Halteösen aus geschmiedeten Alu-D-Ringen abgewinkelt und klappbar
- 7 Hüftpolster aus 3D-Mesh-Material mit Polsterung - Tragekomfort und Luftzirkulation
- 8 Verstell-schnallen aus Aluminium schwarz beschichtet – einfach verstell- und öffnbar!
- 9 Beinpolster aus 3D-Mesh-Material mit Polsterung - Tragekomfort und Luftzirkulation
- 10 Materialschlaufen aus verstärktem Kernmantelseil zum Transport von Zusatzmaterial und Ausrüstung. Max. Belastbarkeit pro Schlaufe 25 kg
- 11 Werkzeughalteösen aus Metall am Beckengurt zur Befestigung von Werkzeugtaschen, Gurttaschen oder individueller Ausrüstung. Max. Belastbarkeit pro Ring 10 kg

Art. Nr.	Bezeichnung	Bein- / Hüftumfang	Gewicht
7330333	Energy Pro Gr. 1	45 – 80 cm / 80 – 120 cm	2500 g
7330334	Energy Pro Gr. 2	45 – 90 cm / 80 – 140 cm	2800 g

**Zubehör und Ersatzteile:**

- Lanyard-Storage - Seite 31
- Omni-Karabiner oder IKV-37 Karabiner - Seite 114
- Materialkarabiner Caritool - Seite 118



Auffangöse Rücken aus Alu D-Ring abgewinkelt und klappbar



Materialschlaufen



Safe-Click-Schnalle



Seitliche Halteöse klappbar

# VOLTA

## Auffang-/ Halte- und Sitzgurt für Maststeiger

**Zertifizierung:** EN 358 / EN 361 / EN 813, Max. Nennlast: 130 kg

Der VOLTA ist der Klassiker unter den Maststeiger-Gurten. Er wird beim Besteigen von Gitter-, Holz-, Fahrleitungsmasten und bei Stahl- und Industriemontagen eingesetzt. Der VOLTA ist auch der leichteste Arbeitsgurt seiner Klasse.

- 1 45 mm Gurtband aus Polyester imprägniert – flexibel und trotzdem sehr robust
- 2 Auffangöse an der Brust aus verstärktem Textilband
- 3 Verstell-schnallen aus Aluminium schwarz beschichtet – einfach verstellbar
- 4 Hüft- und Beinpolster aus 3D-Mesh-Material - bester Tragekomfort und Luftzirkulation
- 5 Sitzgurt-öse in der Mitte des Beckengurts aus verzinktem und schwarz beschichteten Stahl-D-Ring
- 6 Seitliche Halteösen aus geschmiedeten Alu-Ringen
- 7 Materialschlaufen aus schwarzem Kunststoffschlauch zum Transport von Zusatzmaterial und Ausrüstung. Max. Belastbarkeit pro Schlaufe 2 kg
- 8 Werkzeughalteösen aus Metall am Beckengurt zur Befestigung von Werkzeugtaschen, Gurttaschen oder individueller Ausrüstung. Max. Belastbarkeit pro Ring 10 kg

Art. Nr.	Bezeichnung	Bein- / Hüftumfang	Gewicht
7330980	VOLTA Gr. 1	52 – 78 cm / 80 – 140 cm	1550 g
7330981	VOLTA Gr. 2	52 – 88 cm / 80 – 150 cm	1600 g

**Zubehör und Ersatzteile:**

- Lanyard-Storage - Seite 31
- Rückenpolster - Seite 30
- Schulterpolster ITS - Seite 30



Auffangöse am Rücken aus verzinktem Stahl-D-Ring



Materialschlaufen und Werkzeughalteösen



Auffangöse vorne



Sitzgurtöse





# GRANIT Pro

## Sitzgurt für Felsröumarbeiten

**Zertifizierung:** EN 358 / EN 361 / EN 813, Max. Nennlast: 140 kg

Die Weiterentwicklung des bewährten Perfekt 10 Profi – der Sitzgurt für Felsröumarbeiten: Der GRANIT Pro wird für seilunterstützte Arbeiten für Hangsicherungsarbeiten, Wildbach- und Lawinenverbauten sowie in der Fels- und Sprengtechnik verwendet. Durch die eingebaute Sitzhose bietet er hohen Tragekomfort, bequemes und ergonomisches Hängeverhalten und Vielseitigkeit. Durch das spezielle Design lässt sich der Gurt wie eine Jacke anziehen. Die innovative COBRA-T-Schnalle in den Beinschlaufen setzt neue Maßstäbe für Gurt-Designs!

**Ausführung:**

- 1 Schulterpolster aus 3D-Mesh-Material mit weicher Einfassung – Angenehm weich im Hals- und Nackenbereich
- 2 Lanyard-Storage: Kunststoffmaterialringe im Brustbereich zum Transport von Verbindungsmittel am Gurt (Soll-Bruchstelle) - Austauschbar
- 3 45 mm Gurtband aus Polyester imprägniert – flexibel und trotzdem sehr robust
- 4 Verstellschnallen aus Aluminium schwarz beschichtet – einfach verstellbar
- 5 Brustöse aus 2 verzinkten Stahlringen (immer beide zusammenfassen) - extrem robust!
- 6 COBRA-Schnalle 45 mm als Gurtverschluss am Beckengurt
- 7 Seitliche Halteösen aus robusten Textilschlaufen
- 8 Multi-Öse aus 2 robusten Textilschlaufen (immer beide zusammenfassen):
  - Als Sitzgurtöse: Zur Arbeitsplatzpositionierung am Einzelstrang, für Rückhaltesysteme oder für Abseil- und Rettungsmanöver
  - Als Steigschutzöse: Zugelassen als Auffangöse für Steigschutzsysteme. Höchster Komfort beim Besteigen von festverlegten Schienen- oder Drahtseilsystemen
- 9 COBRA T-Schnalle 25 mm in den Beinschlaufen - Durch das innovative Design bleibt die Schnalle immer an der Vorderseite des Oberschenkels und rutscht nicht nach innen! Trotzdem kann der GRANIT Pro nach Öffnen der Schnalle wie eine Jacke an- oder ausgezogen werden!



**Ausführung:**

- 10 Auffangöse am Rücken aus geschmiedetem Alu-D-Ring abgewinkelt
- 11 Breiter Hüftpolster aus 3D-Mesh-Material mit bester Polsterung - bester Tragekomfort (auch ohne Sitzbrett) und Luftzirkulation
- 12 Integrierte Sitzhose aus robustem Cordura-Stoff – optimales Sitzverhalten durch Höhenverstellung mit Aluminium-Schnallen
- 13 Materialschlaufen aus verstärktem Kernmantelseil zum Transport von Zusatzmaterial und Ausrüstung. Max. Belastbarkeit pro Schlaufe 25 kg
- 14 Werkzeughalteösen aus Metall am Beckengurt zur Befestigung von Werkzeugtaschen, Gurttaschen oder individueller Ausrüstung. Max. Belastbarkeit pro Ring 10 kg
- 15 Abnähungen des Gurtbandes am Beckengurt, um Materialkarabiner wie Caritool einhängen zu können
- 16 25 mm Gurtband aus Polyester imprägniert – sehr leicht und robust

Art. Nr.	Bezeichnung	Bein- / Hüftumfang / Körpergröße	Gewicht
7330335	GRANIT Pro Gr. 1	50 – 80 cm / 80 – 120 cm / bis 185 cm	2040 g
7330336	GRANIT Pro Gr. 2	50 – 95 cm / 80 – 140 cm / ab 185 cm	2200 g

**Zubehör und Ersatzteile:**

- Lanyard-Storage - Seite 31
- Omni-Karabiner oder IKV-37 Karabiner - Seite 114
- Materialkarabiner Caritool - Seite 118



Schulterpolster



Brustöse



Multiöse



Cobra T-Schnalle



Rückenöse



Sitzhose



Materialschlaufen



Lanyard Storage





# GRANIT Light

## Sitzgurt für Felsröumarbeiten

**Zertifizierung:** EN 361 / EN 1497, Max. Nennlast: 130 kg

Das Urgestein im Bereich der Felsröumarbeiten! Der PERFEKT 10 Profi wird zum GRANIT Light. Er wird für seilunterstützte Arbeiten für Hangsicherungsarbeiten, Wildbach- und Lawinengebauten sowie in der Fels- und Sprengtechnik verwendet. Bereits seit vielen Jahren im Einsatz, 1000-fach bewährt, ist der GRANIT Light im Bereich der Felsröumarbeiten nicht mehr wegzudenken.



- 1 45 mm Gurtband aus Polyester imprägniert – flexibel und trotzdem sehr robust
- 2 Verstellechnallen aus Aluminium schwarz beschichtet – einfach verstellbar
- 3 Brustöse aus 2 geschmiedeten Aluminiumringen (immer beide zusammenfassen) - extrem leicht!
- 4 Integrierte Sitzhose aus robustem Cordura-Stoff – optimaler Sitzkomfort

Art. Nr.	Bezeichnung	Bein- / Hüftumfang	Gewicht
7330338	GRANIT Light	Universal	1150 g

**Zubehör und Ersatzteile:**

- Lanyard-Storage - Seite 31
- Omni-Karabiner oder IKV-37 Karabiner - Seite 114
- Rückenpolster - Seite 30
- Schulterpolster ITS - Seite 30



Brustöse



Sitzhose



Zubehör: Lanyard Storage



Zubehör: Rückenpolster

# ProWork ITS (Integrated Trauma Step)

## Komfortabler Auffang- und Haltegurt mit integrierter Traumaschlinge

**Zertifizierung:** EN 358 / EN 361, Max. Nennlast: 140 kg

ProWork ITS – der Montage-Gurt: Er wird in vielen Montageanwendungen wie beim Stahl- und Anlagenbau verwendet. Er ist für alle Anwender die hohe Anforderungen an Tragekomfort und einfaches Handling stellen entwickelt. Durch das Design lässt sich der Gurt wie eine Jacke anziehen. Die integrierte Traumaschlinge (ITS) ermöglicht dem Benutzer sich selbst zu entlasten, falls er in den Gurt stürzt. Sie ist fest im Schulterpolster eingebaut und mit der Rückenöse verbunden. Sie wird nach dem Sturz aus dem Schulterpolster gezogen und dann kann gleich eingestiegen werden. Wenn der Anwender an der Brustöse gesichert ist und stürzt, kann die ITS mit der eingenähten Schlaufe einfach in den Ring der Brustöse eingeschlaufen werden!



**Ausführung:**

- 1 Schulterpolster aus 3D-Mesh-Material mit weicher Einfassung
- 2 ITS: im Schulterpolster integrierte Traumaschlinge zur einfachen Bedienung in einer Notsituation. Sie wirkt dort, wo die Last eingeleitet wird (Rücken- oder Brustöse)
- 3 45 mm Gurtband aus Polyester, imprägniert – flexibel und trotzdem sehr robust
- 4 Verstellechnallen aus Aluminium schwarz beschichtet – einfach verstellbar
- 5 Brustöse aus verzinktem Stahlring - extrem robust!
- 6 Safe-Click-Schnalle 45 mm als Gurtverschluss an der Brustöse, im Beckengurt und in den Beinschlaufen
- 7 Breiter Hüftpolster aus 3D-Mesh-Material mit Polsterung - Tragekomfort und Luftzirkulation
- 8 Seitliche Halteösen aus geschmiedeten Aluminium-Ringen
- 9 Werkzeughalteösen aus Metall am Beckengurt zur Befestigung von Werkzeugtaschen, Gurttaschen oder individueller Ausrüstung. Max. Belastbarkeit pro Ring 10 kg

Art. Nr.	Bezeichnung	Hüftumfang / Körpergröße	Gewicht
7330217	ProWork ITS Gr. 1	70-120 cm / bis 185 cm	1800 g
7330218	ProWork ITS Gr. 2	80-145 cm / ab 185 cm	1850 g

**Zubehör und Ersatzteile:**

- Lanyard-Storage - Seite 31



Schulterpolster ITS



Brustöse



Safe-Click-Schnalle



Rückenöse  
Alu D-Ring abgewinkelt





# Ultra Duo

## Extrem leichter Kombi-Gurt

**Zertifizierung:** EN 358 / EN 361 / EN 813 / EN 12277 Typ A+C, Max. Nennlast: 130 kg, Ultra Duo Sling: EN 1498 A / EN 795 B, Max. Nennlast: 140 kg

ULTRA DUO – der Leichteste seiner Klasse 1.380 g Gesamtgewicht. Der 2-teilige Kombigurt wird bei Rettungseinsätzen, in der Höhenrettung, Bergrettung sowie in der Veranstaltungstechnik genutzt. Er kann auch als reiner Sitz- und Haltegurt verwendet werden. Sein ultra-leichtes Design bietet dem Anwender größtmögliche Bewegungsfreiheit. Die ULTRA DUO SLING kann mit dem ULTRA DUO kombiniert werden und stabilisiert den Oberkörper im Rettungsfall. Sie kann auch als Einzelteil (Rettungsschleufe EN 1498 Klasse A oder variable Anschlagereinrichtung EN 795 B) verwendet werden.

**Ausführung:**

- 1 Hüft-, Schulter- und Beinpolster aus 3D-Mesh-Material - extrem leichte Ausführung
- 2 Verstellschnallen aus Aluminium schwarz beschichtet - einfache Verstellbarkeit
- 3 45 mm Gurtband aus Polyester imprägniert - flexibel und trotzdem sehr robust
- 4 Brustöse aus geschmiedetem Alu-D-Ring schwarz beschichtet - Extrem leicht!
- 5 Gurt trennbar mit Verschlusskarabiner und Aluminium-Schnalle am Rücken
- 6 Verschluss-Karabiner als Alu-Oval-Karabiner mit Trilock - Verschluss in schwarz beschichtet - zum Öffnen und Schließen des Gurtes beim An- und Ablegen und auch zum Trennen von Top und Sitzgurt
- 7 Sitzgurtöse aus robustem Textilband-Ring - zur Arbeitsplatzpositionierung am Einzelstrang, für Rückhaltesysteme oder für Abseil- und Rettungsmanöver
- 8 Seitliche Halteösen aus robusten Textilschlaufen
- 9 Werkzeughalteösen aus Metall am Beckengurt zur Befestigung von Werkzeugtaschen, Gurttaschen oder individueller Ausrüstung. Max. Belastbarkeit pro Ring 10 kg
- 10 Reepschnur, lose beige packt zur individuellen Herstellung von Materialschlaufen

Art. Nr.	Bezeichnung	Bein- / Hüftumfang	Gewicht
7330089	Ultra Duo Gr. 1	50 - 70 cm / 80 - 110 cm	800 g
7330098	Ultra Duo Gr. 2	50 - 85 cm / 105 - 150 cm	900 g
7330099	Ultra Duo Top Gr. 1	Körpergröße bis 185 cm	600 g
7330100	Ultra Duo Top Gr. 2	Körpergröße ab 185 cm	600 g
7330161	Ultra Duo Sling	Brustumfang 80 - 165 cm	240 g

**Zubehör und Ersatzteile:**

- Lanyard-Storage - Seite 31
- Ring open - Seite 88



Ultra Duo Sling

Rückhalteöse aus Textilschleufe

# EXPERT

## Auffang-, Halte- und Sitzgurt

**Zertifizierung:** EN 358 / EN 361 / EN 813, Max. Nennlast: 130 kg

Der EXPERT wird für Arbeiten an Mobilfunkanlagen, Antennenanlagen, Turmdrehkränen, Seilbahn-Montage sowie in der Seilbahn-Rettung und Flugrettung verwendet. Er ist ein sehr leichter und kompakter Auffang-, Halte- und Sitzgurt. Dank seiner V-Konstruktion bietet er sehr große Bewegungsfreiheit und beengt den Anwender nicht in seiner Arbeit.

**Ausführung:**

- 1 45 mm Gurtband aus Polyester imprägniert – flexibel und trotzdem sehr robust
- 2 Verstellchnallen aus Aluminium schwarz beschichtet – einfache Verstellbarkeit
- 3 Brustöse aus verstärktem Textilband – sehr leicht und flexibel
- 4 Verschluss-Karabiner als Alu-HMS-Karabiner mit Schraub-Verschluss in schwarz beschichtet – zum Öffnen und Schließen des Gurtes beim An- und Ablegen
- 5 Sitzgurtöse aus verzinktem und schwarz beschichteten Stahl-D-Ring - zur Arbeitsplatzpositionierung am Einzelstrang, für Rückhaltesysteme oder für Abseil- und Rettungsmanöver
- 6 Breite Hüft- und Beinpolster aus 3D-Mesh-Material mit Polsterung - Tragekomfort und Luftzirkulation
- 7 Seitliche Halteösen aus geschmiedeten Alu-Ringen – extrem leicht
- 8 Materialschlaufen aus verstärktem Kernmantelseil zum Transport von Zusatzmaterial und Ausrüstung. Max. Belastbarkeit pro Schlaufe 2 kg
- 9 Werkzeughalteösen aus Metall am Beckengurt zur Befestigung von Werkzeugtaschen, Gurttaschen oder individueller Ausrüstung. Max. Belastbarkeit pro Ring 10 kg

Art. Nr.	Bezeichnung	Bein- / Hüftumfang	Gewicht
7330970	EXPERT Gr. 1	52 – 78 cm / 80 – 140 cm	1450 g
7330971	EXPERT Gr. 2	52 – 83 cm / 80 – 150 cm	1500 g

**Zubehör und Ersatzteile:**

- Lanyard-Storage - Seite 31
- Rückenpolster - Seite 30
- Schulterpolster ITS - Seite 30



Rückenöse, verzinkter Stahl D-Ring

Materialschleife

Auffangöse vorne

Sitzgurtöse





# EMOTION PRO M

## Auffang-, Halte- und Sitzgurt für Kletterparks

**Zertifizierung:** EN 358 / EN 361 / EN 813, Max. Nennlast: 130 kg

Der EMOTION PRO M ist der High-End-Gurt für Hochseilgärten und Waldseilparks. Ob Seilschaukeln wie King Swings oder Megaswings, Guerilla-Rutschen, Flying Fox oder Zip-Lines, der EMOTION PRO M ist die richtige Wahl für diesen Freizeitspaß. Er bietet den maximalen Komfort und die höchste Sicherheit für die Gäste im Seilgarten. Der EMOTION PRO M ist sehr einfach zum Anziehen und kann individuell an den Gast angepasst werden. Der EMOTION PRO M bietet die perfekte Lösung für Sicherheit und Bewegungsfreiheit in Klettergärten.

**Ausführung:**

- 1 45 mm Gurtband aus Polyester imprägniert – flexibel und trotzdem sehr robust
- 2 Verstellschnallen aus Aluminium schwarz beschichtet – einfache Verstellbarkeit
- 3 Safe-Click-Schnalle als Gurtverschluss im Bauchbereich – zum Öffnen und Schließen des Gurtes beim An- und Ablegen
- 4 Sitzgurtöse aus geschmiedetem Alu-D-Ring als zentraler Sicherungspunkt
- 5 Breiter Hüftpolster aus 3D-Mesh-Material mit Polsterung – guter Tragekomfort und Luftzirkulation
- 6 Ziehschlaufen an den Bandenden zum leichten Einstellen des Gurtes
- 7 Materialschlaufen aus Kunststoffschlauch zum Transport von Zusatzmaterial und Ausrüstung. Max. Belastbarkeit pro Schlaufe 2 kg
- 8 Beinpolster aus 3D-Mesh-Material – guter Tragekomfort und Luftzirkulation

Art. Nr.	Bezeichnung	Bein- / Hüftumfang	Gewicht
7330929	EMOTION PRO M	Universal	1450 g

**Zubehör und Ersatzteile:**

- Lanyard-Storage - Seite 31
- Rückenpolster - Seite 30
- Schulterpolster ITS - Seite 30



Rückenöse, verzinkter Stahl D-Ring



Rückhalteöse aus Textiling



Sitzgurtöse zentraler Sicherungspunkt



Ziehschlaufen

# SAFETY

## Auffang-, Halte- und Sitzgurt für Kletterparks

**Zertifizierung:** EN 358 / EN 361 / EN 813, Max. Nennlast: 130 kg

Der SAFETY ist die richtige Wahl, wenn es um Sicherheit in Freizeitparks, wie Hochseilgärten und Waldseilparks geht. Im Vordergrund der Kletterparks stehen natürlich der Spaß am Klettern und das Überwinden von Hindernissen. Dabei sollte die Sicherheit beim Klettern aber nicht zu kurz kommen. Der SAFETY bietet die perfekte Lösung für Sicherheit und Bewegungsfreiheit in Klettergärten.

**Ausführung:**

- 1 Auffangöse an der Brust aus verstärktem Textilband
- 2 Auffangöse am Rücken aus verzinktem Stahl-D-Ring
- 3 Seitliche Halteösen aus geschmiedeten Alu-Ringen
- 4 Sitzgurtösen in der Mitte des Beckengurts aus verzinkten und schwarz beschichteten Stahl-D-Ringen (2 Ringe übereinander)
- 5 Eingebauter Alu-HMS-Karabiner mit Schraubverschluss
- 6 45 mm Gurtband aus Polyester, imprägniert – flexibel und sehr robust
- 7 Verstellchnallen aus Aluminium schwarz beschichtet – einfach verstellbar
- 8 Hüft- und Beinpolster aus 3D-Mesh-Material – bester Tragekomfort und Luftzirkulation



# SAFETY JUNIOR

## Auffang-, Halte- und Sitzgurt für Kletterparks

**Zertifizierung:** EN 358 / EN 361 / EN 813, Max. Nennlast: 130 kg

Der SAFETY JUNIOR – das Pendant zum SAFETY – speziell für Kinder und Jugendliche zur Sicherung in Freizeitparks wie Hochseilgärten und Waldseilparks. Beim Thema Sicherheit können keine Kompromisse eingegangen werden. Der SAFETY JUNIOR ist daher die richtige Wahl!

**Ausführung:**

- 1 Auffangöse am Rücken aus verzinktem Stahl-D-Ring
- 2 Seitliche Halteösen aus verzinkten und schwarz beschichteten Stahl-D-Ringen
- 3 Sitzgurtösen in der Mitte des Beckengurts aus verzinkten und schwarz beschichteten Stahl-D-Ringen (2 Ringe übereinander)
- 4 Eingebauter Alu-HMS-Karabiner mit Schraub-Verschluss
- 5 45mm Gurtband aus Polyester, imprägniert – flexibel und sehr robust
- 6 Verstellchnallen aus Aluminium schwarz beschichtet – einfach verstellbar
- 7 Hüft- und Beinpolster aus 3D-Mesh-Material - bester Tragekomfort und Luftzirkulation



Art. Nr.	Bezeichnung	Bein- / Hüftumfang	Gewicht
7330979	Safety	52 – 78 cm / 80 – 140 cm	1450 g
7330997	Safety Junior	40 – 70 cm / 60 – 100 cm	1400 g





# ERGO CLICK PLUS



## Auffang- und Haltegurt für Montagearbeiten

**Zertifizierung:** EN 358 / EN 361, Max. Nennlast: 130 kg

Der ERGO CLICK PLUS wird für verschiedenste Montagearbeiten verwendet. Er ist für alle Anwender die hohe Anforderungen an Tragekomfort und einfaches Handling stellen ideal. Durch das Design lässt sich der Gurt wie eine Jacke anziehen. Kein Einsteigen durch den Beckengurt oder die Beinschlaufen.

**Ausführung:**

- 1 45 mm Gurtband aus Polyester imprägniert – flexibel und trotzdem sehr robust
- 2 Brustöse aus 2 robusten Textilschlaufen (immer beide zusammenfassen) – sehr leicht und flexibel
- 3 Verstellschnallen aus Aluminium schwarz beschichtet – einfache Verstellbarkeit
- 4 Breite Hüftpolster aus 3D-Mesh-Material mit Polsterung – guter Tragekomfort und Luftzirkulation
- 5 Seitliche Halteösen aus geschmiedeten Alu-Ringen – extrem leicht
- 6 Werkzeughalteösen aus Metall am Beckengurt zur Befestigung von Werkzeugtaschen, Gurttaschen oder individueller Ausrüstung. Max. Belastbarkeit pro Ring 10 kg
- 7 Materialschlaufen aus Kunststoffschlauch zum Transport von Zusatzmaterial und Ausrüstung. Max. Belastbarkeit pro Schlaufe 2 kg
- 8 ERGO-CLICK-Schnalle im Beckengurt und in den Beinschlaufen

Art. Nr.	Bezeichnung	Bein- / Hüftumfang	Gewicht
7330038	Ergo Click Plus	Universal	1250 g

**Zubehör und Ersatzteile:**

- Lanyard-Storage - Seite 31
- Omni-Karabiner oder IKV-37 Karabiner - Seite 114
- Rückenpolster - Seite 30
- Schulterpolster ITS - Seite 30

# ERGO CLICK



## Auffanggurt mit Click-Schnallen

**Zertifizierung:** EN 361, Max. Nennlast: 130 kg

ERGO CLICK – der Universelle: Ob in der Hubarbeitsbühne oder bei Dachdeckerarbeiten. Schnell angelegt, wird er im Bau- und Baunebengewerbe dann eingesetzt, wenn bei kurzfristigen Arbeiten Schutz gegen Absturz notwendig ist. Durch das einfache Design lässt sich der Gurt sehr schnell wie eine Jacke anziehen. Kein Einsteigen durch die Beinschlaufen. Er kann universell an alle Anwender bis zu einem Gesamtgewicht von 130 kg angepasst werden

**Ausführung:**

- 1 Auffangöse an der Brust aus 2 robusten Textilschlaufen (immer beide zusammenfassen) – sehr leicht und flexibel
- 2 Auffangöse am Rücken aus verzinktem Stahl-D-Ring
- 3 45 mm Gurtband aus Polyester imprägniert – flexibel und trotzdem sehr robust
- 4 Verstellchnallen aus Aluminium schwarz beschichtet – einfache Verstellbarkeit
- 5 ERGO-CLICK-Schnallen in den Beinschlaufen

Art. Nr.	Bezeichnung	Bein- / Hüftumfang	Gewicht
7330037	ERGO CLICK	Universal	1000 g

# ERGO



## Auffanggurt

**Zertifizierung:** EN 361, Max. Nennlast: 130 kg

ERGO – der Universelle: Er bietet dieselben Eigenschaften und Funktionen wie der ERGO CLICK. Allerdings sind keine ERGO-CLICK-Schnallen verbaut. Der ERGO ist somit das leichteste Einstiegsmodell in dieser Klasse.

**Ausführung:**

- 1 Auffangöse an der Brust aus 2 robusten Textilschlaufen (immer beide zusammenfassen) – sehr leicht und flexibel
- 2 Auffangöse am Rücken aus verzinktem Stahl-D-Ring
- 3 45 mm Gurtband aus Polyester imprägniert – flexibel und trotzdem sehr robust
- 4 Verstellchnallen aus Aluminium schwarz beschichtet – einfache Verstellbarkeit – offenbar in den Beinschlaufen

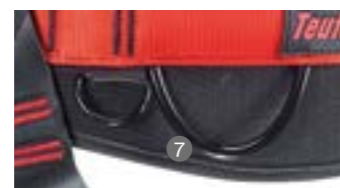
Art. Nr.	Bezeichnung	Bein- / Hüftumfang	Gewicht
7330029	ERGO	Universal	950 g

**Zubehör und Ersatzteile:**

- Lanyard-Storage - Seite 31
- Omni-Karabiner oder IKV-37 Karabiner - Seite 114
- Rückenpolster - Seite 30
- Schulterpolster ITS - Seite 30



Rückenöse, verzinkter Stahl D-Ring



Materialschlaufen



ERGO-CLICK-Schnalle



Seitliche Halteöse





# C3 RAPID



## Auffanggurt

**Zertifizierung:** EN 361, Max. Nennlast: 100 kg

Der C3 RAPID ist ein sehr einfach konstruierter Auffanggurt mit einer Rückenöse und einer Brustöse. Er ist für alle Anwender, die für kurzfristige Arbeiten einen einfachen Auffanggurt benötigen. Durch das einfache Design lässt sich der Gurt sehr schnell wie eine Jacke anziehen.

**Ausführung:**

- 1 Auffangöse an der Brust aus 2 robusten Textilschlaufen (immer beide zusammenfassen) – sehr leicht und flexibel
- 2 Auffangöse am Rücken aus verzinktem Stahl-D-Ring
- 3 45 mm Gurtband aus Polyester imprägniert – flexibel und trotzdem sehr robust
- 4 Verstellechnallen aus Stahl verzinkt und schwarz beschichtet – einfache Verstellbarkeit

Art. Nr.	Bezeichnung	Bein- / Hüftumfang	Gewicht
7334201	C3 RAPID TB	Universal	900 g

# C2 SIMPLE



## Auffanggurt

**Zertifizierung:** EN 361, Max. Nennlast: 100 kg

Der C2 SIMPLE ist ein sehr einfach konstruierter Auffanggurt mit einer Rückenöse. Er ist für alle Anwender, die für kurzfristige Arbeiten einen einfachen Auffanggurt benötigen entwickelt. Durch das einfache Design lässt sich der Gurt sehr schnell wie eine Jacke anziehen. Kein Einsteigen durch die Beinschlaufen.

**Ausführung:**

- 1 Auffangöse am Rücken aus verzinktem Stahl D-Ring
- 2 45 mm Gurtband aus Polyester imprägniert – flexibel und sehr robust
- 3 Verstellechnallen aus Stahl verzinkt und schwarz beschichtet – einfach verstellbar

Art. Nr.	Bezeichnung	Bein- / Hüftumfang	Gewicht
7334200	C2 SIMPLE	Universal	900 g

**Zubehör und Ersatzteile:**

- Lanyard-Storage - Seite 31
- Omni-Karabiner oder IKV-37 Karabiner - Seite 114
- Rückenpolster - Seite 30
- Schulterpolster ITS - Seite 30

# HIGHLIGHT



## Warnweste für Auffanggurte

**Zertifizierung:** EN 471:2003 + A1:2007

In die Warnweste HIGHLIGHT kann ein Auffanggurt eingebaut werden. Somit kann die Absturzsicherung gemeinsam mit einer Warnschutzkleidung verwendet und kombiniert werden. Überall dort, wo beide Schutzausrüstungen erforderlich sind, findet die HIGHLIGHT Weste ihre Anwendung. Die Warnweste wird einfach mit dem Auffanggurt ERGO, ERGO CLICK oder C3 RAPID kombiniert. Dazu wird der Auffanggurt an den Benutzer angepasst und anschließend in die Innenjacke der Warnweste eingebaut. Bei Verschmutzung wird der Auffanggurt ausgebaut und die Weste kann komfortabel in der Waschmaschine gewaschen werden.

**Ausführung:**

- 1 Außengewebe der Weste aus Polyester und Baumwolle (High-Viz-orange)
- 2 Innenfutter aus Polyester und Baumwolle
- 3 Reflexstreifen aus 3M Scotchlite
- 4 Ledereinfassungen bei den Durchführungen
- 5 Reißverschluss zum Schließen der Weste
- 6 Zwei schließbare Taschen an der Vorderseite

Art. Nr.	Bezeichnung	Größe	Gewicht
7334202	HIGHLIGHT	M	640 g
7334203	HIGHLIGHT	L	680 g
7334204	HIGHLIGHT	XL	720 g



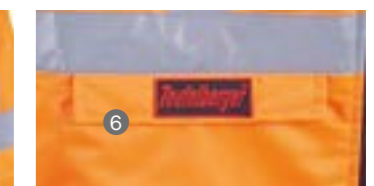
Durchführung Rücken



Durchführungen Brust



Reflexstreifen



Schließbare Tasche





# Belt Click

## Haltegurt

**Zertifizierung:** EN 358 / Max. Nennlast: 130 kg

Der BELT CLICK wird für verschiedenste Arbeiten zum Rückhalten verwendet. Er ist für Feuerwehrmänner und auch im gewerblichen Bereich einsetzbar. Allerdings darf er nur in einem Rückhaltesystem verwendet werden. Ein Absturz in den BELT CLICK muss ausgeschlossen sein!

**Ausführung:**

- 1 45 mm Gurtband aus Polyester, imprägniert – flexibel und trotzdem sehr robust
- 2 ERGO CLICK Schnalle aus Stahl schwarz beschichtet – schnelles An- und Ablegen - einfache Verstellbarkeit
- 3 Seitliche Halteösen aus geschmiedeten Alu-Ringen – sehr leicht und flexibel
- 4 Hüftpolster aus 3D-Mesh-Material mit Polsterung



Art. Nr.	Bezeichnung	Hüftumfang	Gewicht
7330158	BELT CLICK Gr. 1	85 - 110 cm	420 g
7330159	BELT CLICK Gr. 2	110 -140 cm	460 g

# RescLoop

## Rettungsschlaufe

**Zertifizierung:** EN 1498 Klasse B / Max. Nennlast: 150 kg

Die Rettungsschlaufe RescLoop wird zur Notevakuierung oder zur Selbstrettung verwendet. Meist in kompakten Notrettungssets inkludiert, wird sie wie ein Rettungssitz angelegt und in die Abseiltechnik eingehängt. Die Person kann sich dann bequem selbst abseilen. Die RescLoop ist für ein Gesamtgewicht von max. 150 kg zugelassen.

**Ausführung:**

- 1 45 mm Gurtband aus Polyester, imprägniert – flexibel und sehr robust
- 2 Einbindung mit robuster Textilschlaufe



Art. Nr.	Bezeichnung	Größe	Gewicht
7334205	RescLoop	Universal	550 g

# Bergedreieck

## Rettungsschlaufe

**Zertifizierung:** EN 1498 Klasse B / Max. Nennlast: 150 kg

Das Bergedreieck ist eine der bequemsten Varianten Personen aus großen Höhen zu retten. Unser Bergedreieck ist sehr universell einsetzbar und kann an die verschiedensten Körpergrößen angepasst werden. Es ist für ein Gesamtgewicht von max. 150 kg zugelassen und kann ab einer Körpergröße von 100 cm angelegt werden.

**Ausführung:**

- 1 45 mm Gurtband aus Polyester, imprägniert – flexibel und sehr robust
- 2 Reißfestes Polyestergewebe rot – sehr robust
- 3 Einbinderinge aus geschmiedeten Alu-Ringen – einfaches Verbinden
- 4 Einbindeschlaufen aus robusten Textilschlaufen – sehr leicht und flexibel
- 5 Schulterträger aus 20 mm Gummibänder schwarz – einfaches Anlegen



Art. Nr.	Bezeichnung	Bein-/Hüftumfang	Gewicht
7330959	Bergedreieck	Universal	830 g

# Funkgurte

## Tragegurt für Funkgeräte

Der FUNKGURT dient zum sicheren Transportieren und Verwahren des Funkgeräts. Durch die Kunststoff-Click-Schnalle ist er sehr einfach zum An- und Ablegen. Mit dem Klettverschluss kann die Tasche optimal auf die Größe des Funkgerätes angepasst und sicher verwahrt werden. In den Gummi-Schlaufen wird die Antenne eingesteckt.

**Ausführung:**

- Umlaufendes, verstellbares Brustband mit Kunststoff-Click-Schnalle
- Einseitiger Schulterträger - längenverstellbar
- Klettverschluss-Tasche für das Funkgerät

**Material:**

- 1 45 mm Gurtband aus Polyester, imprägniert – flexibel und sehr robust
- 2 Kunststoff-Click-Schnalle – schnelles An- und Ablegen - einfach verstellbar



Art. Nr.	Bezeichnung	Größe	Gewicht
7330308	Funkgurte digital	Universal	200 g
7330954	Funkgurt analog (ohne Abb.)	Universal	200 g





# ZUBEHÖR GURTE



Sitzbrett Podium  
S.30



Rückenpolster/  
Universalpolster S.30



Schulterpolster  
ITS S.30



Lanyard  
Storage S.31



VBM Band K 0,5 m  
EH 21/Ring S.31



Werkzeugtasche  
SAFE S.31



Werkzeugtasche  
40x25 S.32



Werkzeugtasche  
40x25 GT-SK2 S.32



Werkzeugtasche mit  
Verschlussklappe S.33



Falteimer  
S.33



Falteimer Profi  
S.33







### Sitzbrett Podium

- Die breite Sitzfläche stellt ausgezeichnete Stabilität sicher.
- Die hochgezogenen steifen Seiten verhindern ein Einschneiden der Aufhängung in die Beine.
- Die Aufhängungen lassen sich mit den selbstverriegelnden DoubleBack-Schnallen verstellen.
- Drei Materialschlaufen
- Kann bei Nichtverwendung auf dem Rücken getragen werden

Art. Nr.	Bezeichnung	Größe	Gewicht
7331879	Podium	Universal	1200 g



### Polsterung zum Nachrüsten

Der Polster V kann auf allen TEUFELBERGER-Auffanggurten nachgerüstet werden. Er wird mit Klettverschlüssen an den Gurtbändern befestigt. Der Universal-Polster kann an verschiedenen Stellen eines Auffanggurtes angebracht werden (z.B. als Beinpolster oder an der Brust im Rippenbereich)

**Ausführung:**

- Polstermaterial aus 3D-Mesh in V-Form
- Polstermaterial in Rechteckform 300 x 70 mm
- Klettverschlüsse

Art. Nr.	Bezeichnung	Größe	Gewicht
7331483	Rückenpolster V	Universal	200 g
7331481	Universalpolster [2 Stk]	300x70	250 g

### Schulterpolster ITS

Der Schulterpolster ITS wird einfach an allen Auffanggurten ohne fest angebrachten Schulterpolster nachgerüstet. Dazu wird er mit den Klettverschlüssen an den Schulterbändern angebracht. Die Traumaschlinge wird mit der gedrehten Schlaufe durch die Rückenöse geschlauft.

Falls der Benutzer in sein Auffangsystem (angeschlagen an der Rückenöse) stürzt, kann er sich mit der Traumaschlinge entlasten. Dazu zieht er die Schlinge einfach aus dem Schulterpolster und stellt sich mit einem oder beiden Beinen in die Schlaufe. Falls der Benutzer an der Brustöse gesichert ist und in das System stürzt, wird die Schlinge aus dem Schulterpolster gezogen und dann mit der eingenähten Schlaufe durch die Brustöse oder durch den Karabiner an der Brustöse geschlauft. Danach kann sich der Benutzer auch wieder mit den Beinen in die Schlinge stellen.



Art. Nr.	Bezeichnung	Gewicht
7330238	Schulterpolster ITS	330 g



### Lanyard Storage

Das Lanyard Storage besteht aus einem Kunststoff-Ring der mit einem Klettverschluss am Auffanggurt angebracht werden kann. Meist werden sie an den Schulterbändern im Bereich der Brust befestigt. Die Karabiner von Verbindungsmittel inkl. Bandfalldämpfer können daran bequem transportiert werden. Somit hängen die Verbindungsmittel nicht soweit durch, was die Gefahr des Hängenbleibens auf ein Minimum reduziert. Außerdem würde das Lanyard Storage im Sturzfall einfach abreißen. Der Bandfalldämpfer wird dadurch nicht überbrückt und kann ordnungsgemäß aufreißen und die Stoßkraft reduzieren.

Hinweis: Wird bei einem Doppelverbindungsstück ein Arm an einer tragfähigen Öse (z.B. seitliche Halteöse) geparkt und dann kommt es zu einem Absturz, so ist die sichere Funktion des Bandfalldämpfers nicht mehr gewährleistet. Er könnte überbrückt werden, was schwere Verletzungen zu Folge haben kann.

Art. Nr.	Bezeichnung	Gewicht
7330329	Lanyard Storage [2 Stk.]	18 g

### VBM Band K 0,5 m EH21/Ring

**Zertifizierung:** EN 354, EN 795 B

Das VBM Band K 0,5 m EH21/Ring ist eine Anschlaghilfe und ist mit jedem Auffanggurt verwendbar. Es wird mit dem Karabiner in die Rückenöse eingehängt und dann kann das Band mit dem Ring über die Schulter gelegt werden. Es kann eine Verbindung mit einem Auffang- oder Rückhaltesystem geschaffen werden.

**Ausführung:**

- Textilband mit 50 cm Länge
- Alu-Ring zum Einhängen des Auffang- oder Rückhaltesystems
- EH-21 Alu-Karabiner zur Verbindung mit der Rückenöse

Art. Nr.	Bezeichnung	Länge	Gewicht
7330348	VBM Band K 0,5 m EH21/Ring	50 cm	230 g



### Werkzeugtasche SAFE

Die Werkzeugtasche SAFE ist sehr hochwertig verarbeitet und bietet eine Menge an Features. Bei Arbeiten an Masten, Türmen, Kränen und anderen Strukturen an denen Werkzeug benötigt wird, ist die Werkzeugtasche SAFE das optimale Transportbehältnis.

**Ausführung:**

- Robuste Tasche
- Textilschlaufen mit Schnalle zum Einschlaufen in die Ösen am Arbeitsgurt
- Verstärkter Boden aus Leder
- Bogenausschnitt beim Eingriff
- Kleinteilfach im Inneren
- Quetschfalten auf beiden Seiten
- Durch die Länge von 40 cm auch für größeres Werkzeug geeignet

Art. Nr.	Bezeichnung	Abmessung	Gewicht
7330902	Werkzeugtasche Safe	40 x 30 cm	350 g



## Werkzeugtasche 40x25

Die Werkzeugtasche 40 x 25 bietet eine Menge an Transportmöglichkeiten für Werkzeuge und Kleinteile. Bei Arbeiten an Masten, Türmen, Kränen und anderen Strukturen an denen Werkzeug benötigt werden, ist die Werkzeugtasche 40 x 25 das optimale Transportbehältnis.

### Ausführung:

- Robuste Tasche 40 x 25 x 10 cm
- Karabineraufhängung zur Befestigung am Arbeitsgurt
- Verstärkter Boden
- Witterungsbeständig
- Kleinteilfach mit Abdeckklappe
- Kleinteilfach aussen
- Werkzeughalter aussen
- Quetschfalten auf beiden Seiten

Art. Nr.	Bezeichnung	Abmessung	Gewicht
7331557	Werkzeugtasche 40x25	40 x 25 cm	500 g



## Werkzeugtasche mit Verschlussklappe

Die Werkzeugtasche mit Verschlussklappe bietet eine Menge an Transportmöglichkeiten für Werkzeuge und Kleinteile. Die Verschlussklappe schützt den Inhalt vor dem Herausfallen. Bei Arbeiten an Masten, Türmen, Kränen und anderen Strukturen an denen Werkzeug benötigt wird, ist die Werkzeugtasche das optimale Transportbehältnis.

### Ausführung:

- Robuste Tasche
- Gurtschlaufe mit Kunststoff-Click-Schnalle zur Befestigung am Arbeitsgurt
- Schulterträger zum Transport der Tasche
- Verstärkter Boden
- Witterungsbeständig
- Verschlussklappe
- Kleinteilfach mit Abdeckklappe
- Werkzeughalter aussen
- Hammerhalter aussen
- Quetschfalten auf beiden Seiten

Art. Nr.	Bezeichnung	Abmessung	Gewicht
7331555	Werkzeugtasche mit Verschlussklappe	40 x 25 cm	650 g



## Werkzeugtasche GT-SK2

Die Werkzeugtasche GT-SK2 bietet eine Menge an Transportmöglichkeiten für Werkzeuge und Kleinteile. Durch die verstärkte Ausführung hat sie eine sehr lange Lebensdauer. Bei Arbeiten an Masten, Türmen, Kränen und anderen Strukturen an denen Werkzeug benötigt wird, ist die Werkzeugtasche GT-SK2 das optimale Transportbehältnis.

### Ausführung:

- Robuste Tasche
- Verstärkte Karabineraufhängung mit Schraubverschluss zur Befestigung am Arbeitsgurt
- Verstärkter Boden
- Verstärkte Einfassung mit Textilband
- Witterungsbeständig
- Kleinteilfach mit Abdeckklappe
- Kleinteilfach aussen
- Werkzeughalter aussen
- Quetschfalten auf beiden Seiten

Art. Nr.	Bezeichnung	Abmessung	Gewicht
7331459	Werkzeugtasche GT-SK2	40 x 25 cm	700 g



## Falteimer

Der Falteimer dient als Transportbehältnisse in großen Höhen. Es kann sehr viel Material und Werkzeug damit transportiert werden.

### Ausführung:

- Robuster Stoff
- Verstärkter Kunststoffboden
- Witterungsbeständig
- Textilband zur Aufhängen

Art. Nr.	Bezeichnung	Abmessung	Gewicht
7331556	Falteimer	25 x 38 cm	500 g



## Falteimer Profi

Der Falteimer Profi ist die ideale Wahl für Transportbehältnisse in großen Höhen. Es kann sehr viel Material und Werkzeug damit transportiert werden. Auch Kleinteile können dank des transparenten Bodens wieder leicht gefunden werden.

### Ausführung:

- Reißfeste LKW-Plane
- Verstärkter Boden
- Witterungsbeständig
- Metallring in der LKW-Plane eingebaut
- Textilband zum Aufhängen

Art. Nr.	Bezeichnung	Abmessung	Gewicht
7331565	Falteimer PROFI	30 x 42 cm	500 g



# BANDFALLDÄMPFER INKL. VERBINDUNGSMITTEL



FallSorb i-webb  
S.36



FallSorb i-webb  
EH20/Croc S.36



FallSorb i-webb  
EH60/Croc S.36



FallSorb y-webb  
S.37



FallSorb y-webb  
EH60/Croc S.37



FallSorb y-webb  
FS92/Croc S.37



FallSorb y-webb  
EH110/Croc S.37



FallSorb y-webb  
EH110/Swivkari S.37



FallSorb i-bungy  
S.38



FallSorb i-bungy  
Attack/Croc S.38



FallSorb i-bungy  
EH60/Croc S.38



FallSorb y-bungy  
S.39



FallSorb y-bungy  
Attack/Croc S.39



FallSorb y-bungy  
EH60/Croc S.39



FallSorb y-bungy  
EH60/Swivkari S.39



FallSorb y-bungy  
Twister/EH60/Croc S.39



FallSorb y-bungy  
FS92/Croc S.39



FallSorb y-bungy  
EH110/Croc S.39



FallSorb y-bungy  
EH110/Swivkari S.39



## FallSorb

**Zertifizierung:** EN 355 / CNB/P/11.062 / CNB/P/11.074, Max. Nennlast: 50 bis 140 kg

Die FallSorb inkl. Verbindungsmittel webb oder bungy werden für Auffangzwecke verwendet. Der FallSorb wird an der Brust- oder Rückenöse des Auffanggurtes angeschlagen. Die Verbindungsmittel werden am Anschlagpunkt eingehängt. Durch das Aufreißen des Bandfalldämpfers wird die Belastung auf den menschlichen Körper auf ein erträgliches Maß reduziert (unter 6 kN). Die FallSorb sind auch für die waagrechte Anwendung über die Kante geprüft. Der FallSorb Bandfalldämpfer besteht aus einem Aufreißband mit einer in Textiltasche verpackten Länge von 20 cm. Nach einem Sturz kann der FallSorb auf max. 175 cm öffnen. In der Textiltasche befindet sich ein Aufreiß-Indikator zur einfachen Anzeige eines Sturzes.

## FallSorb i-webb

**Zertifizierung:** EN 355 / CNB/P/11.062 / CNB/P/11.074, Max. Nennlast: 50 bis 140 kg

Der FallSorb i-webb wird mit einem einsträngigen Verbindungsmittel aus Textilband ausgeführt.

### Ausführungen und Material webb:

- Das Verbindungsmittel webb besteht aus einem robusten Textilband, 30 mm breit in Schwarz. Es ist ein Flachband aus Polyester/Dyneema® und ist sehr robust an rauen Oberflächen.
- Wahlweise können verschiedene Karabiner werkseitig eingebaut werden
- Es gibt auch Ausführungen mit integrierten Drehwirbel

Bild	Art. Nr.	Bezeichnung	Länge	Ausführung FallSorb	Ausführung i-webb
1	7330239	FallSorb i-webb 100	100 cm	Schlaufe	Schlaufe
1	7330241	FallSorb i-webb 150	150 cm	Schlaufe	Schlaufe
2	7330242	FallSorb i-webb 200 EH20/Croc	200 cm	Croc-Karabiner Stahl ÖW 25 mm	EH-20 Einhand-Karabiner Alu ÖW 21 mm
3	7330243	FallSorb i-webb 150 EH60/Croc	150 cm	Croc-Karabiner Stahl ÖW 25 mm	EH-60 Einhand-Karabiner Alu ÖW 60 mm
3	7330244	FallSorb i-webb 200 EH60/Croc	200 cm	Croc-Karabiner Stahl ÖW 25 mm	EH-60 Einhand-Karabiner Alu ÖW 60 mm



Aufreißindikator

## FallSorb y-webb

**Zertifizierung:** EN 355 / CNB/P/11.062 / CNB/P/11.074, Max. Nennlast: 50 bis 140 kg

Der FallSorb y-webb wird mit einem doppelsträngigen Verbindungsmittel aus Textilband ausgeführt.

Bild	Art. Nr.	Bezeichnung	Länge	Ausführung FallSorb	Ausführung y-webb
1	7330245	FallSorb y-webb 100	100 cm	Schlaufe	Schlaufe
1	7330246	FallSorb y-webb 150	150 cm	Schlaufe	Schlaufe
2	7330247	FallSorb y-webb 120 EH60/Croc	120 cm	EH-60 Einhand-Karabiner Alu ÖW 60 mm	EH-20 Einhand-Karabiner Alu ÖW 21 mm
-	7330258	FallSorb y-webb 120 EH60/Swivkari	120 cm	EH-60 Einhand-Karabiner Alu ÖW 60 mm	EH-60 Einhand-Karabiner Alu ÖW 60 mm
2	7330259	FallSorb y-webb 200 EH60/Croc	200 cm	EH-60 Einhand-Karabiner Alu ÖW 60 mm	EH-60 Einhand-Karabiner Alu ÖW 60 mm
3	7330266	FallSorb y-webb 120 FS92/Croc	120 cm	FS-92 Einhand-Karabiner Stahl ÖW 85 mm	EH-60 Einhand-Karabiner Alu ÖW 60 mm
3	7330267	FallSorb y-webb 200 FS92/Croc	200 cm	FS-92 Einhand-Karabiner Stahl ÖW 85 mm	EH-60 Einhand-Karabiner Alu ÖW 60 mm
4	7330268	FallSorb y-webb 120 EH110/Croc	120 cm	EH-110 Einhand-Karabiner Alu ÖW 110 mm	EH-60 Einhand-Karabiner Alu ÖW 60 mm
4	7330269	FallSorb y-webb 200 EH110/Croc	200 cm	EH-110 Einhand-Karabiner Alu ÖW 110 mm	EH-60 Einhand-Karabiner Alu ÖW 60 mm
5	7330277	FallSorb y-webb 120 EH110/Swivkari	120 cm	EH-110 Einhand-Karabiner Alu ÖW 110 mm	EH-60 Einhand-Karabiner Alu ÖW 60 mm





## FallSorb i-bungy

**Zertifizierung:** EN 355 / CNB/P/11.062 / CNB/P/11.074, Max. Nennlast: 50 bis 140 kg

Der FallSorb i-bungy wird mit einem einsträngigen Verbindungsmittel aus Elastik-Band ausgeführt.

### Ausführungen und Material bungy:

- Das Verbindungsmittel bungy besteht aus einem elastischen Textilband in Schwarz. Es zieht sich in der Verwendung in die Länge und bei Nichtverwendung verkürzt es sich wieder. Somit kann es für den Transport sehr kompakt am Gurt getragen werden.
- Wahlweise können verschiedene Karabiner werkseitig eingebaut werden
- Es gibt auch Ausführungen mit integriertem Drehwirbel

Bild	Art. Nr.	Bezeichnung	Länge	Ausführung FallSorb	Ausführung i-bungy
1	7330278	FallSorb i-bungy 95	95 cm	Schlaufe	Schlaufe
1	7330279	FallSorb i-bungy 155	155 cm	Schlaufe	Schlaufe
2	7330287	FallSorb i-bungy 175 Attack/Croc	175 cm	Croc-Karabiner Stahl ÖW 25 mm	Attack-Karabiner Alu ÖW 22 mm
3	7330288	FallSorb i-bungy 125 EH60/Croc	125 cm	Croc-Karabiner Stahl ÖW 25 mm	EH-60 Einhand-Karabiner Alu ÖW 60 mm
3	7330289	FallSorb i-bungy 185 EH60/Croc	185 cm	Croc-Karabiner Stahl ÖW 25 mm	EH-60 Einhand-Karabiner Alu ÖW 60 mm

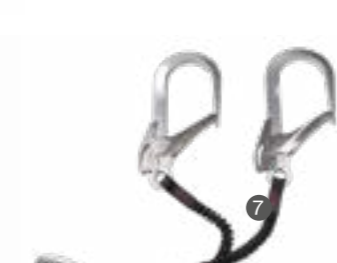
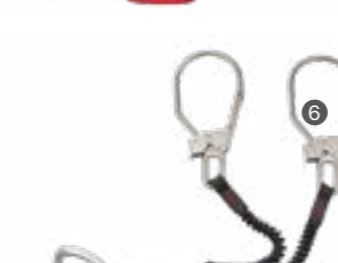


## FallSorb y-bungy

**Zertifizierung:** EN 355 / CNB/P/11.062 / CNB/P/11.074, Max. Nennlast: 50 bis 140 kg

Der FallSorb y-bungy wird mit einem doppelsträngigen Verbindungsmittel aus Elastik-Band ausgeführt.

Bild	Art. Nr.	Bezeichnung	Länge	Ausführung FallSorb	Ausführung y-bungy
1	7330297	FallSorb y-bungy 95	95 cm	Schlaufe	Schlaufe
1	7330298	FallSorb y-bungy 155	155 cm	Schlaufe	Schlaufe
2	7330299	FallSorb y-bungy 115 Attack/Croc	115 cm	Croc-Karabiner Stahl ÖW 25 mm	Attack-Karabiner Alu ÖW 22 mm
3	7330301	FallSorb y-bungy 125 EH60/Croc	125 cm	Croc-Karabiner Stahl ÖW 25 mm	EH-60 Einhand-Karabiner Alu ÖW 60 mm
3	7330302	FallSorb y-bungy 185 EH60/Croc	185 cm	Croc-Karabiner Stahl ÖW 25 mm	EH-60 Einhand-Karabiner Alu ÖW 60 mm
4	7330303	FallSorb y-bungy 125 EH60/Swivkari	125 cm	Swivkari Alu ÖW 20 mm	EH-60 Einhand-Karabiner Alu ÖW 60 mm
5	7330304	FallSorb y-bungy 185 Twister/EH60/Croc	185 cm	Croc-Karabiner Stahl ÖW 25 mm	EH-60 Einhand-Karabiner Alu ÖW 60 mm
6	7330305	FallSorb y-bungy 135 FS92/Croc	135 cm	Croc-Karabiner Stahl ÖW 25 mm	FS-92 Einhand-Karabiner Stahl ÖW 85 mm
6	7330306	FallSorb y-bungy 195 FS92/Croc	195 cm	Croc-Karabiner Stahl ÖW 25 mm	FS-92 Einhand-Karabiner Stahl ÖW 85 mm
7	7330307	FallSorb y-bungy 135 EH110/Croc	135 cm	Croc-Karabiner Stahl ÖW 25 mm	EH-110 Einhand-Karabiner Alu ÖW 110 mm
7	7330314	FallSorb y-bungy 195 EH110/Croc	195 cm	Croc-Karabiner Stahl ÖW 25 mm	EH-110 Einhand-Karabiner Alu ÖW 110 mm
8	7330315	FallSorb y-bungy 135 EH110/Swivkari	135 cm	Swivkari Alu ÖW 20 mm	EH-110 Einhand-Karabiner Alu ÖW 110 mm





# MITLAUFENDE AUFFANGGERÄTE

GRIP 12  
S.42



GRIP 11  
S.42



ROPSTOP III  
S.43



ASAP  
S.44



ASAP LOCK  
S.45



ASAP SORBER  
S.46



ABSORBICA  
S.46



SKC Kit PLUS  
S.47





## GRIP 12

**Zertifizierung:** EN 353-2 / Max. Nennlast: 140 kg

Das neue GRIP 12 ist ein fix aufgesetztes, mitlaufendes Auffanggerät an beweglicher Führung. Es begleitet den Benutzer beim Auf- und Absteigen und im Falle des Absturzes blockiert es am Seil und fängt den Anwender sicher auf. Durch den eingebauten Bandfalldämpfer als Verbindung zwischen Auffanggurt und Auffanggerät kann es wahlweise an der Brust- oder Rückenöse angeschlagen werden. Das GRIP 12 kann auch als Rückhaltesystem bei waagrechten Anwendungen verwendet werden. Es ist ein fertig-konfektioniertes System und erfordert keine zusätzlichen Bauteile.

**Ausführung:**

- Auffanggerät aus Edelstahl
- Drehwirbel am Auffanggerät
- Kernmantelseil mit geringer Dehnung, TUTOR XG 12 mm
- Croc-Karabiner Stahl am oberen Seilende fest eingenäht
- Seilendknoten am unteren Seilende
- Bandfalldämpfer im schwarzem Schrumpfschlauch mit Croc-Karabiner Stahl fest eingebaut
- Individuelle Länge erhältlich

Art. Nr.	Bezeichnung	Länge	Gewicht
7330318	Grip 12 / 5	5 m	1650 g
7330319	Grip 12 / 10	10 m	2150 g
7330321	Grip 12 / 15	15 m	2650 g
7330322	Grip 12 / 20	20 m	3050 g
7330323	Grip 12 / 30	30 m	4575 g
7330324	Grip 12 / 40	40 m	6100 g
7330325	Grip 12 / 50	50 m	7625 g

## GRIP 11

**Zertifizierung:** EN 353-2 / Max. Nennlast: 100 kg

Das GRIP 11 begleitet den Benutzer beim Auf- und Absteigen und im Falle des Absturzes blockiert es am Seil und fängt den Anwender sicher auf. Es ist kein zusätzlicher Falldämpfer erforderlich, da das System selbst falldämpfend wirkt. Das GRIP 11 kann auch als Rückhaltesystem bei waagrechten Anwendungen verwendet werden. Es ist ein fertig-konfektioniertes System und erfordert somit keine zusätzlichen Bauteile.

**Ausführung:**

- Auffanggerät aus Stahl verzinkt
- Kernmantelseil mit geringer Dehnung, TUTOR XG 12 mm
- Stahl-Schraub-Karabiner am oberen Seilende fest eingenäht
- Seilendknoten am unteren Seilende
- Stahl-Schraub-Karabiner am Gerät fest eingebaut
- Falldämpfung integriert
- Individuelle Länge erhältlich

Art. Nr.	Bezeichnung	Länge	Gewicht
7360460	Grip 11 / 5	5 m	950 g
7360461	Grip 11 / 10	10 m	1200 g
7360462	Grip 11 / 15	15 m	1500 g
7360463	Grip 11 / 20	20 m	1700 g

## ROPSTOP III

**Zertifizierung:** EN 353-2 / Max. Nennlast: 130 kg

Das ROPSTOP III begleitet den Benutzer beim Auf- und Absteigen und im Falle des Absturzes blockiert es am Seil und fängt den Anwender sicher auf. Es verfügt auch über eine manuelle Blockierfunktion und lässt sich somit am Kernmantelseil festklemmen. Gerade in der Verwendung als Rückhaltesystem ist diese Funktion sehr nützlich.

**Das ROPSTOP III gibt es in verschiedenen Ausführungen:**

- mit Bandfalldämpfer
- mit Verbindungsmittel Band 35 cm
- mit Verbindungsmittel Band 60 cm

Der Bandfalldämpfer reduziert im Sturzfall die Belastung auf den menschlichen Körper auf unter 600 kg (6 kN). Wird das ROPSTOP III mit der Ausführung „Verbindungsmittel Band“ verwendet, so muss ein separater Bandfalldämpfer im System eingebaut werden.

Das ROPSTOP III ist in Kombination mit folgenden Kernmantelseilen nach EN 353 - 2 zugelassen:

- Dynaflex 12 mm
- Tutor XG 12 mm
- Patron 12 mm

Die Kernmantelseile werden ab Werk mit Endverbindungen ausgeführt (vernähte Schlaufe, eingenähter Karabiner, Endknoten). Siehe Kapitel "Seile".

**Ausführung:**

- Auffanggerät aus Stahl verzinkt und Gold chromatiert
- Zum Öffnen müssen 3 voneinander unabhängige Handgriffe erfolgen:
  - Sicherheitsbügel öffnen
  - Klappe drücken
  - Bolzen rausziehen
- Dann kann das ROPSTOP III geöffnet werden
- Manuelle Blockierfunktion mit einem federbelasteten Hebel
- Führungsrolle am oberen Ende des Gerätes
- Robuster federbelasteter Klemmhebel

**Ausführung mit Bandfalldämpfer:**

- Bandfalldämpfer (Aufreißfalldämpfer) mit Schraubglied am ROPSTOP III befestigt
- Stahl-Oval-Karabiner mit Trilock-Sicherung am anderen Ende des Bandfalldämpfers eingebaut

**Ausführung mit Verbindungsmittel Band:**

- Robustes Textilband im ROPSTOP III eingenäht
- Stahl-Oval-Karabiner mit Trilock-Sicherung am anderen Ende des Bandes eingebaut

Art. Nr.	Bezeichnung	Länge	Gewicht
7330562	Ropstop 3 - Band	0,35 m	1050 g
7330563	Ropstop 3 - Band	0,60 m	1100 g
7330560	Ropstop 3 - BFD	0,30 m	1400 g



## ASAP



**Zertifizierung:** EN 353-2 / EN 12841 Typ A / EAC

Das ASAP mit seinem einzigartigen Blockiersystem hat auf dem Gebiet der Schutzvorrichtungen gegen Absturz für Höhenarbeiter Maßstäbe gesetzt. Bei normaler Verwendung folgt das Gerät ohne manuelles Eingreifen automatisch den Bewegungen des Anwenders am Seil. Bei einem Sturz oder abrupter Beschleunigung blockiert das ASAP am Seil und stoppt den Anwender. Das ASAP kann mit einem ASAP'SORBBER und ABSORBICA Falldämpfer kombiniert werden, um entfernt vom Seil arbeiten zu können.

**Permanenter Schutz gegen Absturz:**

- Blockiert bei Stürzen, Abrutschen und unkontrollierten Abseilfahrten
- Funktioniert an vertikalen oder geneigten Seilen
- Blockiert am Seil, auch wenn der Anwender während des Sturzes nach dem Gerät greift

**Einfach und effizient:**

- Das Gerät gleitet ohne manuelles Eingreifen am Seil auf und ab
- Lässt sich überall am Seil problemlos ein- und aushängen
- Kann mit einem ASAP'SORBBER und ABSORBICA Falldämpfer kombiniert werden, um entfernt vom Seil zu arbeiten
- OK TRIACT-LOCK-Karabiner mit automatischem Verriegelungssystem im Lieferumfang enthalten.

**Das ASAP ist in Kombination mit folgenden Kernmantelseilen nach EN 353 - 2 zugelassen:**

- Dynaflex 12 mm
- Tutor XG 12 mm
- Platinum Protect Offshore Access 10,5 mm
- Patron 11 mm

Die Kernmantelseile werden ab Werk mit Endverbindungen ausgeführt (vernähte Schlaufe, eingenähter Karabiner, Endknoten). Siehe Kapitel "Seile"

**Ausführung:**

- Material: Aluminium, rostfreier Stahl

Art. Nr.	Bezeichnung	Gewicht
7333603	ASAP	370 g

## ASAP LOCK



**Zertifizierung:** EN 353-2 / EN 12841 Typ A / EAC

Das mitlaufende Auffanggerät ASAP LOCK wurde entwickelt, um das Handling beim Aufstieg am Seil zu erleichtern. Bei normaler Verwendung folgt das Gerät ohne manuelles Eingreifen automatisch den Bewegungen des Anwenders am Seil. Bei einem Sturz oder abrupter Beschleunigung blockiert das Auffanggerät am Seil und stoppt den Anwender. Die integrierte Blockierfunktion des ASAP LOCK ermöglicht es dem Anwender, das Gerät zu stoppen, um die Sturzhöhe zu reduzieren. Der Verbindungsarm schützt beim Passieren von Zwischensicherungen vor dem Verlust des Geräts. Das ASAP LOCK wird zusammen mit einem Verbindungsmittel mit Falldämpfer verwendet, um entfernt vom Seil arbeiten zu können.

**Permanenter Schutz gegen Absturz:**

- Blockiert bei Stürzen, Abrutschen und unkontrollierten Abseilfahrten
- Funktioniert an vertikalen oder geneigten Seilen
- Blockiert am Seil, auch wenn der Anwender während des Sturzes nach dem Gerät greift
- Die integrierte Blockierfunktion des Auffanggeräts ermöglicht es dem Anwender, das Gerät zu stoppen, um die Sturzhöhe zu reduzieren. Bei starkem Wind verhindert diese Funktion zudem, dass das Seil nach oben gezogen wird.

**Einfach und effizient:**

- Das Gerät gleitet ohne manuelles Eingreifen am Seil auf und ab
- Lässt sich überall am Seil problemlos ein- und aushängen
- Der Verbindungsarm schützt beim Passieren von Zwischensicherungen vor dem Verlust des Geräts
- Wird zusammen mit einem ASAP'SORBBER und ABSORBICA Falldämpfer verwendet, um entfernt vom Seil arbeiten zu können

**Das ASAP ist in Kombination mit folgenden Kernmantelseilen nach EN 353 - 2 zugelassen:**

- Dynaflex 12 mm
- Tutor XG 12 mm
- Platinum Protect Offshore Access 10,5 mm
- Patron 11 mm

Die Kernmantelseile werden ab Werk mit Endverbindungen ausgeführt (vernähte Schlaufe, eingenähter Karabiner, Endknoten). Siehe Kapitel "Seile"

**Ausführung:**

- Material: Aluminium, Edelstahl, Polyamid

Art. Nr.	Bezeichnung	Gewicht
7333604	ASAP LOCK	425 g



## ASAP'SORBER



**Zertifizierung:** CE EN 355, EAC

Das ASAP'SORBER-Verbindungsmittel wird mit dem mitlaufenden Auffanggerät ASAP oder ASAP LOCK verbunden, damit der Anwender entfernt vom Seil arbeiten kann und das Seil während der Arbeitsphasen geschützt ist. Das Verbindungsmittel ist mit einem Bandfalldämpfer ausgestattet. Das Verbindungsmittel ist in zwei Längen verfügbar, um einen optimalen Kompromiss zwischen der Entfernung vom Seil und der Reduzierung der Sturzhöhe zu ermöglichen.

- Gestattet dem Anwender, entfernt vom Seil zu arbeiten, um:
  - über einen freien Arbeitsbereich zu verfügen
  - das Seil vor scharfkantigen Werkzeugen und Spritzern aus schmelzflüssigem Metall zu schützen
- Nimmt bei einem Sturz durch Aufreißen der Spezialnähte die Sturzenergie auf.
- Die Stoffhülle mit Reißverschluss schützt den Falldämpfer vor Abrieb oder Spritzern und ermöglicht eine regelmäßige Überprüfung des Falldämpfers.
- Die mit STRINGS versehenen Enden halten das Verbindungselement in der richtigen Position und schützen das Gurtband vor Abrieb.
- Material: Polyamid, Polyester

Art. Nr.	Bezeichnung	Länge	Gewicht
7333601	ASAP'Sorber 20	20 cm	75 g
7333602	ASAP'Sorber 40	40 cm	105 g

## ABSORBICA



**Zertifizierung:** CE EN 355, EAC

Falldämpfer aus vernähtem Gurtband, dient in Kombination mit dem JANE-Verbindungsmittel als Falldämpfer mit integriertem Verbindungsmittel.

- Kann zusammen mit dem JANE-Verbindungsmittel verwendet werden, um einen Falldämpfer mit integriertem Verbindungsmittel mit einer maximalen Länge von zwei Metern zu erhalten.
- Kann auch zusammen mit dem Auffanggerät ASAP und ASAP LOCK verwendet werden.
- Die mit STRING-Elementen versehenen Enden halten das Verbindungselement in der richtigen Position und schützen das Gurtband vor Abrieb.
- Kompakt und leicht.
- Material: Polyamid, Polyester

Art. Nr.	Bezeichnung	Länge	Gewicht
7331340	ABSORBICA	30 cm	190 g



## SKC-KIT PLUS

**Zertifizierung:** EN 353-1, Nennlast: 50 - 136 kg

Der SKC-KIT PLUS ist ein abnehmbares, mitlaufendes Auffanggerät für rostfreie Edelstahlseile mit einem Durchmesser von Ø 8 mm. Es begleitet den Benutzer beim auf- und absteigen und im Sturzfall blockiert es am Drahtseil und fängt den Benutzer sicher auf. Durch den eingebauten Bandfalldämpfer wird die Stoßkraft auf den Nutzer reduziert.

- Das Gerät kann dank des Verbindungskabels am Karabiner nicht verloren gehen
- Mit Bandfalldämpfer ausgestattet, welcher die auf einen Sturz folgende Auffangkraft mindert
- Um das Gerät vom Drahtseil zu befreien, muss der Karabiner entfernt werden, dies reduziert die Gefahr eines unbeabsichtigten Aushängens aus der Lebenslinie
- Nur mit dem in Kombination zertifizierten Edelstahlseil zulässig
- Obere Befestigung auf tragfähiger Konstruktion (mind. 15 kN)

### Zulässige Ausführungen des Seiles:

1. Verpresste Kausche oben
2. Kausche mit Schraubklemme oben (4 Stk.)
3. Verpresste Kausche unten
4. Kausche mit Schraubklemme unten (4 Stk.)
5. Gewindeterminale M12 unten

Art. Nr.	Bezeichnung	Länge	Gewicht
7333803	SKC-KIT PLUS	31 cm	555 g
49311511	Ø 8 mm Edelstahlseil		243 g / m
3099594	Niro-Kausche	NG 8	200 g
3002080	Niro-Pressklemme	NG 8	40 g
3099512	Niro-Schraubklemme	NG 8	80 g
7332015	M12 Gewindeterminale		300 g



# HÖHENSICHERUNGSGERÄTE

HWB S.50



HWPB S.51



HWS S.51



HWPS S.52



HWB DWX S.52



ACB 1.8 S.53



HRA S.53





## Höhensicherungsgeräte

**Zertifizierung:** EN 360, CNB 11.060 2008 sharp edge type A, Max. Nennlast = 136kg

Unsere Höhensicherungsgeräte sind Auffanggeräte mit einer selbsttätigen Blockierfunktion und einer automatischen Spann- und Einziehvorrichtung für das Verbindungsmittel. Sie bestehen aus einem Aluminium- oder Kunststoffgehäuse mit einer Drehwirbelaufhängung oben. Die einziehbaren Verbindungsmittel gibt es als Textilband (Polyester/Dyneema®) oder Drahtseil. Am Ende des Verbindungsmittels ist ein Alu-Attack-Karabiner fix eingebaut.

Die Falldämpfung erfolgt über die Mechanik im Inneren (Bremse). Durch die integrierte Falldämpfung wird eine extrem kurze Auffangstrecke ermöglicht und der Fangstoß wird auf ein Minimum reduziert (weit unter 6 kN)! Unsere Höhensicherungsgeräte können sowohl senkrecht überkopf, auf Höhe Arbeitsniveau, als auch waagrecht verwendet werden. Das Verbindungsmittel ist somit kantengeprüft (Radius > 0,5 mm)! Es ist auch mit einem Sturzindikator ausgestattet! Unsere Höhensicherungsgeräte bieten die größtmögliche Sicherheit für den Benutzer!

**Erläuterung der Gerätebezeichnung:**

- H = Höhensicherungsgerät
- W = Wirbelaufhängung
- S = Verzinktes Stahlseil
- B = Gurtband
- P = Kunststoffgehäuse
- Zahl = Länge des einziehbaren Verbindungsmittels

Weitere Karabiner auf Anfrage erhältlich!



## HWPB

**Ausführung:**

- Kunststoffgehäuse - selbsttragend, robust und sehr leicht
- Textilband - extrem widerstandsfähig und kantengeprüft
- Alu-Attack-Karabiner am Bandende - einfaches Handling
- Drehwirbel am Gehäuse - kein Verdrehen des Bandes möglich
- energieabsorbierende Funktion integriert - geringste Krafteinwirkung auf den menschlichen Körper beim Sturz
- Mit Abstand die kleinste Auffangstrecke!
- Verwendbar in jeder Lage ohne zusätzliche Mittel!
- Sturzanzeiger am Bandende

Art. Nr.	Typ + Länge	Gehäuse	Gewicht	Abmessungen	Karabiner
7333914	HWPB 3,5 Band	Kunststoff	1,2 kg	300 x 104 x 78 mm	140 mm
7333915	HWPB 5,5 Band	Kunststoff	1,5 kg	300 x 130 x 78 mm	140 mm
7333916	HWPB 7 Band	Kunststoff	1,8 kg	300 x 165 x 80 mm	140 mm
7333917	HWPB 9 Band	Kunststoff	2,3 kg	335 x 168 x 88 mm	140 mm
7333918	HWPB 12 Band	Kunststoff	3,4 kg	370 x 195 x 95 mm	140 mm
7333919	HWPB 15 Band	Kunststoff	5,3 kg	400 x 195 x 95 mm	140 mm

## HWB

**Ausführung:**

- Aluminiumgehäuse - robust und sehr leicht
- Textilband - extrem widerstandsfähig und kantengeprüft
- Alu-Attack-Karabiner am Bandende - einfaches Handling
- Drehwirbel am Gehäuse - kein Verdrehen des Bandes möglich
- Energieabsorbierende Funktion integriert- geringste Krafteinwirkung auf den menschlichen Körper beim Sturz
- Mit Abstand die kleinste Auffangstrecke!
- Verwendbar in jeder Lage ohne zusätzliche Mittel!
- Sturzanzeiger am Bandende

\*HWB 1,8 ist zusätzlich zum Sichern in Hubarbeitsbühnen zugelassen (DIN 19427:2017)

Art. Nr.	Typ + Länge	Gehäuse	Gewicht	Abmessungen	Karabiner
7333911	HWB 1,8 Band*	Aluminium	0,7 kg	237 x 78 x 60 mm	140 mm
7333912	HWB 2 Band	Aluminium	0,8 kg	240 x 84 x 61 mm	140 mm
7333913	HWB 2,8 Band	Aluminium	0,8 kg	240 x 84 x 61 mm	140 mm
7333968	HWB 3,5 Band	Aluminium	1,1 kg	270 x 88 x 64 mm	140 mm



## HWS

**Ausführung:**

- Aluminiumgehäuse - robust und sehr leicht
- verzinktes Stahlseil - extrem widerstandsfähig und kantengeprüft
- Alu-Attack-Karabiner am Seilende - einfaches Handling
- Drehwirbel am Gehäuse - kein Verdrehen des Bandes möglich
- Energieabsorbierende Funktion integriert - Geringste Krafteinwirkung auf den menschlichen Körper beim Sturz
- Mit Abstand die kleinste Auffangstrecke!
- Verwendbar in jeder Lage ohne zusätzliche Mittel!
- Sturzanzeiger am Drehwirbel des Karabiners

Art. Nr.	Typ + Länge	Gehäuse	Gewicht	Abmessungen	Karabiner
7333929	HWS 4,5 Seil	Aluminium	2,7 kg	400 x 130 x 78 mm	185 mm
7333930	HWS 6 Seil	Aluminium	3,0 kg	400 x 145 x 80 mm	185 mm
7333931	HWS 9 Seil	Aluminium	3,7 kg	455 x 160 x 85 mm	185 mm
7333932	HWS 12 Seil	Aluminium	5,4 kg	490 x 190 x 95 mm	185 mm
7333933	HWS 18 Seil	Aluminium	6,9 kg	540 x 220 x 97 mm	185 mm
7333934	HWS 24 Seil	Aluminium	8,4 kg	575 x 250 x 97 mm	185 mm



## HWPS



### Ausführung:

- Kunststoffgehäuse - selbsttragend, robust und sehr leicht
- Verzinktes Stahlseil - extrem widerstandsfähig und kantengeprüft
- Alu-Attack-Karabiner am Seilende - einfaches Handling
- Drehwirbel am Gehäuse - kein Verdrehen des Bandes möglich
- Energieabsorbierende Funktion integriert - geringste Kräfteinwirkung auf den menschlichen Körper beim Sturz
- Mit Abstand die kleinste Auffangstrecke!
- Verwendbar in jeder Lage ohne zusätzliche Mittel!
- Sturzanzeiger am Drehwirbel des Karabiners

Art. Nr.	Typ + Länge	Gehäuse	Gewicht	Abmessungen	Karabiner
7333922	HWPS 3 Seil	Kunststoff	1,9 kg	390 x 104 x 78 mm	185 mm
7333923	HWPS 4,5 Seil	Kunststoff	2,1 kg	400 x 130 x 78 mm	185 mm
7333924	HWPS 6 Seil	Kunststoff	2,5 kg	420 x 145 x 80 mm	185 mm
7333925	HWPS 9 Seil	Kunststoff	3,2 kg	460 x 168 x 88 mm	185 mm
7333926	HWPS 12 Seil	Kunststoff	4,9 kg	500 x 195 x 95 mm	185 mm
7333927	HWPS 18 Seil	Kunststoff	6,3 kg	540 x 220 x 97 mm	185 mm
7333928	HWPS 24 Seil	Kunststoff	7,3 kg	570 x 250 x 97 mm	185 mm

## HWB DWX



Das Twin-Höhensicherungsgerät HWB DWX wird zum wechselseitigen Anschlagen beim gesicherten Arbeitsplatzwechsel verwendet. Es besteht aus 2 Einzelgeräten, die mit einem Adapter verbunden sind. Die Drehwirbel an den Geräten und die drehbare Aufhängung des Adapters gewährleisten höchste Beweglichkeit und Flexibilität bei der Anwendung. Das HWB DWX wird an der Rückenauffangöse angeschlagen und getragen. Durch die integrierte Falldämpfung wird die Auffangkraft auf unter 3 kN pro Gerät reduziert! Somit ist auch ein paralleles Anschlagen beider Geräte kein Problem. Es ist auch mit Sturzindikatoren an den Bandenden ausgestattet!

### Ausführung:

- Aluminiumgehäuse - robust und sehr leicht
- Textilband - extrem widerstandsfähig und kantengeprüft
- HWB 1,8 DWX = Alu-Attack-Karabiner an Bandenden - einfaches Handling
- HWB 1,8 R DWX = Alu-Einhand-Karabiner an Bandenden - Große Öffnungsweite
- Drehwirbel am Gehäuse - kein Verdrehen des Bandes möglich
- Doppelaufhängung zum Kombinieren beider Geräte
- Energieabsorbierende Funktion integriert- geringste Kräfteinwirkung auf den menschlichen Körper beim Sturz (weit unter 3 kN pro Gerät!)
- Mit Abstand die kleinste Auffangstrecke!
- Verwendbar in jeder Lage ohne zusätzliche Mittel!
- Zum wechselseitigen Anschlagen
- Sturzanzeiger an den Bandenden

\*HWB 1,8 DWX ist zusätzlich zum Sichern in Hubarbeitsbühnen zugelassen (DIN 19427:2017)

Art. Nr.	Typ + Länge	Gehäuse	Gewicht	Abmessungen	Karabiner
7333935	HWB 1,8 DW Band	Aluminium	2,26 kg	290 x 170 x 60 mm	135 mm
7333936	HWB 1,8 R DW	Aluminium	2,26 kg	290 x 170 x 60 mm	280 mm

## ACB 1.8



Das ACB 1.8 ist ein Höhensicherungsgerät das für das Sichern in Hubarbeitsbühnen konzipiert wurde. Natürlich kann es auch wie ein herkömmliches Höhensicherungsgerät verwendet werden. Es dient in erster Linie als Rückhaltesystem. Das ACB 1.8 bietet dem Anwender absolute Bewegungsfreiheit im Korb. Sollte es zu einem Katapulteffekt (Herausschleudern aus dem Korb) kommen, dann fängt das ACB 1.8 und hält den Benutzer im Korb. Auch bei einem Absturz über das Geländer des Arbeitskorbes, fängt das ACB 1.8 den Benutzer auf und reduziert die Stoßkraft auf unter 3 kN (300 kg). Anschlagpunkte in Arbeitskörben sind sehr schwach dimensioniert und könnten bei der Verwendung von herkömmlichen Bandfalldämpfern ausreißen. Das ACB 1.8 reduziert die Sturzkräfte soweit, dass der Anschlagpunkt standhält. Auch die Kantenprüfung von 2x90° wurde beim ACB 1.8 durchgeführt. Durch die integrierte Falldämpfung im Gerät, reagiert es extrem schnell und somit wird der Sturzfreiraum auf ein Minimum beschränkt. Am Drehwirbel muss ein Karabiner aus Stahl in Oval-Form mit Trilock-Verschluss und einer max. Länge von 110 mm eingesetzt werden (Art. 7331885).

### Ausführung:

- Aluminiumgehäuse - robust und sehr leicht
- Textilband - extrem widerstandsfähig und kantengeprüft
- Alu-Attack-Karabiner am Bandende - einfaches Handling
- Drehwirbel am Gehäuse - kein Verdrehen des Bandes möglich
- Energieabsorbierende Funktion integriert- Geringste Kräfteinwirkung auf den menschlichen Körper beim Sturz (weit unter 3 kN!)
- Mit Abstand die kleinste Auffangstrecke!
- Verwendbar in jeder Lage ohne zusätzliche Mittel!
- Sturzanzeiger am Bandende
- Kantengeprüft über 2x 90° Kante (R= > 0,5 mm!)
- Zusätzlich geprüft nach DIN 19427:2017

Art. Nr.	Typ + Länge	Gehäuse	Gewicht	Abmessungen	Karabiner
7333910	ACB 1.8 Band	Aluminium	0,96 kg	240 x 83 x 63 mm	130 mm

## HRA

Zertifizierung: EN 360, EN 1496 B



Das HRA ist ein Auffanggerät mit einer selbsttätigen Blockierfunktion und einer automatischen Spann- und Einziehvorrückung für das Verbindungsmittel. Es besteht aus einem Aluminiumgehäuse mit einer Bügelaufhängung oben. Es verfügt über ein Stahlseil und am Seilende ist ein Alu-Attack-Karabiner fix eingebaut. Die Falldämpfung erfolgt über die Mechanik im Inneren (Bremse). Durch die integrierte Falldämpfung wird eine extrem kurze Auffangstrecke gewährleistet und der Fangstoß wird auf ein Minimum reduziert (weit unter 6 kN)! Das HRA muss in einer Halterung an einer Anschlagvorrichtung (Dreibein, Auslegerarm oder Wandhalterung) verwendet werden. Mit der Rettungshubeinrichtung mit integrierter Falldämpfung kann eine verunfallte Person nach oben oder nach unten gerettet werden. Es gibt auch eine Ausführung mit einem Haspelkettenantrieb anstatt der Rettungshubkurbel. Wenn das HRA damit ausgestattet ist, dann kann es auch freihängend an einem Anschlagpunkt verwendet werden. Es ist auch mit einem Sturzindikator am Karabiner ausgestattet!

### Ausführung:

- Aluminiumgehäuse
- Stahlseil
- Alu-Attack-Karabiner mit Drehwirbel am Seilende
- Bügelaufhängung am Gehäuse

Art. Nr.	Typ + Länge	Gehäuse	Gewicht	Abmessungen	Karabiner
7333940	HRA 12 Seil	Aluminium	7 kg	450 x 195 x 180 mm	185 mm
7333941	HRA 18 Seil	Aluminium	11,5 kg	570 x 240 x 200 mm	185 mm
7333946	HRA 18 P Seil	Kunststoff	10,3 kg	620 x 231 x 152 mm	185 mm
7333942	HRA 24 Seil	Aluminium	16 kg	630 x 275 x 220 mm	185 mm
7333943	HRA 30 Seil	Aluminium	21 kg	640 x 315 x 230 mm	185 mm
7333944	HRA 42 Seil	Aluminium	40 kg	740 x 370 x 235 mm	185 mm
7333945	HRA 65 Seil	Aluminium	43 kg	780 x 390 x 240 mm	185 mm
7331563	Haspelkettenantrieb für alle HRA Geräte	-	3 kg	Nutzlänge Kette 1,2 m	
7333947	HRA 12 E Edelstahlseil	Aluminium	7 kg	450 x 195 x 180 mm	185 mm
7333948	HRA 18 E Edelstahlseil	Aluminium	11,5 kg	570 x 240 x 200 mm	185 mm
7333949	HRA 30 E Edelstahlseil	Aluminium	21 kg	640 x 315 x 230 mm	185 mm





# VERBINDUNGSMITTEL

ROCKY S.56



GRILLON S.57



MICROFLIP S.58



KM 14 S.58



easyAccess S.59



Roope!XPS S.59



VBM BAND und VBM BAND K S.60



Bandschlinge 30 kN und Bandschlinge 35 kN S.61



## ROCKY



**Zertifizierung:** EN 358, Max. Nennlast: 130 kg

Das ROCKY wird zum Positionieren an verschiedenen Strukturen oder zum Rückhalten von einer Absturzkante verwendet. Es besteht aus einem Kernmantelseil mit einer Endverbindung als vernähte Schlaufe oder eingenähtem Karabiner, dem Seilkürzer zur Längenanpassung und einem Schutzschlauch.

**Es gibt verschiedene Ausführungen des Rocky:**

- Rocky mit vernähter Schlaufe und Schutzschlauch in den Längen 2, 3 und 5 m
- Rocky mit EH-20 Karabiner und Schutzschlauch in den Längen 2 und 3 m
- Rocky mit EH-60 Karabiner und ohne Schutzschlauch in den Längen 3 und 5 m

**Ausführungen und Material:**

- Das ROCKY besteht aus einem robusten Kernmantelseil 11mm in Rot/Schwarz. Es ist ein PATRON 11mm aus Polyamid und besitzt sehr gutes Handling.
- Das Gerät ist aus Aluminium und Kunststoff in Rot/Schwarz beschichtet – durch drehen das Gerätes kann die Seillänge verstellt werden
- Tragendes Seilende als vernähte Schlaufe mit Kunststoffkausche, EH-20 Karabiner oder EH-60 Karabiner
- Auslaufendes Seilende mit Aluminium Endnippel verpresst
- Schutzschlauch aus abriebbeständigen Polyester in schwarz
- Achtung! Am Gerät ist kein Karabiner inkludiert! Empfehlung: ovaler Karabiner mit Trilock-Sicherung

Art. Nr.	Bezeichnung	Länge	Seilende	Gewicht
7334100	ROCKY mit Kausche und Schutzschlauch	2 m	Schlaufe vernäht mit Kausche	600 g
7334101	ROCKY mit Kausche und Schutzschlauch	3 m	Schlaufe vernäht mit Kausche	680 g
7334102	ROCKY mit Kausche und Schutzschlauch	5 m	Schlaufe vernäht mit Kausche	870 g
7334103	ROCKY mit EH20 und Schutzschlauch	2 m	EH-20 Einhandkarabiner Alu ÖW 21 mm	760 g
7334104	ROCKY mit EH20 und Schutzschlauch	3 m	EH-20 Einhandkarabiner Alu ÖW 21mm	840 g
7334105	ROCKY mit EH60 und ohne Schutzschlauch	3 m	EH-60 Einhandkarabiner Alu ÖW 60 mm	1020 g
7334106	ROCKY mit EH60 und ohne Schutzschlauch	5 m	EH-60 Einhandkarabiner Alu ÖW 60 mm	1160 g

## GRILLON

**Zertifizierung:** EN 358, EN 795 B

Der GRILLON ist ein Verbindungsmittel mit Einstellsystem zum stufenlosen Einstellen der Arbeitsposition. Eine abnehmbare Schutzhülle zum Schutz gegen Abrieb an rauen Auflagepunkten erleichtern den Durchlauf des Seils.

**GRILLON kann auf zwei Arten verwendet werden:**

- An den beiden seitlichen Halteösen des Haltegurts, um die Belastung auf dem Hüftgurt zu verteilen (Anwender stützt sich mit den Füßen ab, das Einstellen erfolgt durch Betätigung des Klemmnockens)
- An der zentralen Halteöse des Haltegurts, um die Belastung auf Hüftgurt und Beinschlaufen zu verteilen (Anwender hängt, das Einstellen erfolgt durch Betätigung des Griffs während die andere Hand das freie Ende des Verbindungsmittels hält)

Art. Nr.	Bezeichnung	Länge	Seilende	Gewicht
7331402	GRILLON mit Schlaufe und Schutzschlauch*	2 m	Schlaufe vernäht	590 g
7331403	GRILLON mit Schlaufe und Schutzschlauch*	3 m	Schlaufe vernäht	638 g
7331404	GRILLON mit Schlaufe und Schutzschlauch*	4 m	Schlaufe vernäht	740 g
7331405	GRILLON mit Schlaufe und Schutzschlauch*+***	5 m	Schlaufe vernäht	813 g
7331410	GRILLON mit Schlaufe**	10 m	Schlaufe vernäht	1178 g
7331415	GRILLON mit Schlaufe**	15 m	Schlaufe vernäht	1618 g
7331420	GRILLON mit Schlaufe**	20 m	Schlaufe vernäht	1988 g
7331422	GRILLON Hook und Schutzschlauch	2 m	Hook Karabiner aus Alu ÖW 20 mm	736 g
7331423	GRILLON Hook und Schutzschlauch	3 m	Hook Karabiner aus Alu ÖW 20 mm	812 g
7331424	GRILLON Hook und Schutzschlauch	4 m	Hook Karabiner aus Alu ÖW 20 mm	917 g
7331425	GRILLON Hook und Schutzschlauch	5 m	Hook Karabiner aus Alu ÖW 20 mm	1000 g

\*Auch als Anschlagereinrichtung nach EN 795 B zugelassen.

\*\* Auch als temporäres Geländerseil nach EN 795 B zugelassen.

Art. Nr.	Bezeichnung	Länge	Seilende	Gewicht
7331442	Ersatzleine für GRILLON mit Schlaufe und Schutzschlauch	2 m	Schlaufe vernäht	278 g
7331443	Ersatzleine für GRILLON mit Schlaufe und Schutzschlauch	3 m	Schlaufe vernäht	360 g
7331444	Ersatzleine für GRILLON mit Schlaufe und Schutzschlauch	4 m	Schlaufe vernäht	450 g
7331445	Ersatzleine für GRILLON mit Schlaufe und Schutzschlauch	5 m	Schlaufe vernäht	520 g
7331446	Ersatzleine für GRILLON mit Schlaufe	10 m	Schlaufe vernäht	900 g
7331447	Ersatzleine für GRILLON mit Schlaufe	15 m	Schlaufe vernäht	1285 g
7331448	Ersatzleine für GRILLON mit Schlaufe	20 m	Schlaufe vernäht	1682 g
7331452	Ersatzleine für GRILLON HOOK mit Schlaufe und Schutzschlauch	2 m	Hook Karabiner aus Alu ÖW 20 mm	460 g
7331453	Ersatzleine für GRILLON HOOK mit Schlaufe und Schutzschlauch	3 m	Hook Karabiner aus Alu ÖW 20 mm	535 g
7331454	Ersatzleine für GRILLON HOOK mit Schlaufe und Schutzschlauch	4 m	Hook Karabiner aus Alu ÖW 20 mm	595 g
7331455	Ersatzleine für GRILLON HOOK mit Schlaufe und Schutzschlauch	5 m	Hook Karabiner aus Alu ÖW 20 mm	700 g
7333639	MGO OPEN 60 Zum Herstellen eines GRILLON MGO Aufschraubbares Auge	-	MGO Open Karabiner aus Alu ÖW 60 mm	490 g
7331401	Schutzschlauch	0,8 m	-	50 g





## MICROFLIP



**Zertifizierung:** EN 358, EN 795 B

Der MICROFLIP wird an beiden seitlichen Halteösen des Gurtes befestigt. Verbindungsmittel mit Stahlseilkern, das einerseits flexibel genug ist, um sich platzsparend am Gurt transportieren zu lassen und ein gutes Handling zu gewährleisten und andererseits steif genug ist, um problemlos am Stamm entlang zu gleiten. Kann mit dem MICRO SWIVEL-Wirbel verwendet werden, um ein Verdrehen des Verbindungsmittels zu verhindern.

**Ausführung:**

- Ergonomische MICROGRAB-Seilklemme mit Reibnocken zum schnellen Anpassen der Länge.
- Die mit einer Kunststoffhülle versehenen Enden halten die Karabiner in der richtigen Position.
- Der Mantel des Verbindungsmittels ist auf den Stahlkern geklebt, um den Halt zu verbessern und die Lebensdauer zu erhöhen.
- Die Enden sind durch Kunststoffhüllen vor Abrieb geschützt.
- Das Verbindungsmittel mit Stahlseilkern ist als Ersatzteil erhältlich.

**Material:** Stahl, Aluminium, Kunststoff, Polyester

Art. Nr.	Bezeichnung	Bein- / Hüftumfang	Gewicht
7333651	MICROFLIP	2,5 m	750 g
7333652	MICROFLIP	4 m	1055 g
7333653	MICROFLIP	5,5 m	1355 g
7333654	MICROFLIP Ersatzseil	2,5 m	630 g
7333655	MICROFLIP Ersatzseil	4 m	940 g
7333656	MICROFLIP Ersatzseil	5,5 m	1250 g

## KM 14



**Zertifizierung:** EN 354, Max. Nennlast: 130 kg

Das KM 14 wird zum Positionieren an verschiedenen Strukturen oder zum Rückhalten von einer Absturzkante verwendet. Es besteht aus einem Kernmantelseil und Endverbindungen als vernähte Schlaufen oder eingenähte Karabiner. In der Ausführungen „Verstellbar“ verfügt es über eine Reibschnalle zur Längenanpassung.

**Ausführungen:**

- Das KM 14 besteht aus einem robusten Kernmantelseil 14 mm in Rot/Weiß. Es ist ein SIRIUS 2 14 mm aus Polyamid und besitzt sehr gutes Handling.
- Das KM 14 verstellbar hat eine Reibschnalle aus Aluminium. – durch Ziehen an einem Seilstrang kann die Seillänge verstellt werden

Art. Nr.	Bezeichnung	Länge	Seilende	Gewicht
7334123	VBM Seil 14 mm S/LMK Nicht verstellbar (ohne Abb.)	1 m	Eine Seite vernähte Schlaufe, andere Seite LM-Karabiner aus Alu mit Schraubverschluss	460 g
7334143	VBM Seil 14 mm S/LMK Nicht verstellbar (ohne Abb.)	1,5 m	Eine Seite vernähte Schlaufe, andere Seite LM-Karabiner aus Alu mit Schraubverschluss	480 g
7334183	VBM Seil 14 mm verstb. S/LMK, Länge verstellbar	Bis 2 m	Eine Seite vernähte Schlaufe, andere Seite LM-Karabiner aus Alu mit Schraubverschluss	610 g
7334186	VBM Seil 14 mm verstb. S/EH20ST, Länge verstellbar	Bis 1,7 m	Eine Seite vernähte Schlaufe, andere Seite EH-20-Karabiner aus Stahl ÖW 17mm	610 g

## easyAccess



**Zertifizierung:** EN 358, Max. Nennlast: 140 kg

Das easyAccess ist ein asymmetrisches Doppel-Verbindungsmittel, das am Arbeitsgurt tripleA mit einer ANSI-Cobra-Clickschnalle angeschlossen werden kann. Es kann auch mit einem Karabiner an jeden anderen Gurt verwendet werden. Das easyAccess ist längenverstellbar über Reibschnallen und hat eine eingebaute Trittschlinge. Somit kann es sehr vielseitig bei Seilzugangs- und Positionierungsverfahren eingesetzt werden.

- Am langen Arm wird mit der Steigklemme am Tragseil auf- und abgestiegen. Die integrierte Trittschlinge erleichtert den Zugang.
- Der kurze Arm kann als Kurzicherung verwendet werden, oder im Rettungsfall kann ein Verunfallter redundant übernommen werden.
- Beim Traversieren dient der lange Arm als Sicherung beim Umsteigen

**Ausführungen und Material:**

- Das easyAccess besteht aus einem robusten 26 mm Polyester/Dyneema® Band in Schwarz.
- Die Verstellmöglichkeiten erfolgen über Dreieck-Reibschnallen bzw. über die ANSI-Cobra-Clickschnalle 30 mm.
- Die Bandenden sind mit Schlaufen ausgestattet, um Karabiner einhängen zu können.
- Achtung! Das easyAccess wird ohne Karabiner und Steigklemme ausgeliefert!

Art. Nr.	Bezeichnung	Länge	Gewicht
7330328	easyAccess	4 m	430 g

## roope! XPS



**Zertifizierung:** EN 566

Mit dem Produkt roope! schafft TEUFELBERGER beim wichtigsten aller Aspekte, dem Thema Sicherheit den entscheidenden Vorteil. roope! ist bei Scheuerzyklen bis zu einem Fünffachen besser und hält bei einem Sturz über eine definierte Kante bis zum Fünffachen länger! Des Weiteren bietet roope! erstmals eine durchgehende und satte Farbgebung des Dyneema®, dies schlägt sich in einem sehr gut sichtbaren und optisch ansprechenden Design nieder. Das Seil als Basismaterial des roope! ist in der Handhabung einfacher als handelsübliches Bandmaterial, welches sich nicht immer einwandfrei legen lässt und hohem Verschleiß unterliegt.

Art. Nr.	Bezeichnung	Länge	Gewicht
7333223	roope! XPS	9 cm	7 g
7333224	roope! XPS	14 cm	10 g

## VBM BAND und VBM BAND K



**Zertifizierung:** EN 354 (abhängig von der Länge), EN 795 B

Die VBM BAND und VBM BAND K werden zum Positionieren an verschiedenen Strukturen oder zum Rückhalten von einer Absturzkante verwendet. Sie können auch in Kombination mit Bandfalldämpfern als Auffangsystem verwendet werden. Auch zum Anschlag an tragfähigen Strukturen können sie verwendet werden. Sie bestehen aus einem Schlauchband (VBM BAND) oder aus ein Flachband (VBM BAND K) und sind in den verschiedensten Ausführungen erhältlich.

**Ausführungen und Material:**

- Das VBM BAND besteht aus einem sehr weichen Schlauchband aus Polyamid in Schwarz mit roten Kennfäden. Es ist 26 mm breit.
- Das VBM BAND K besteht aus einem sehr robusten Flachband aus Polyester/Dyneema® in Schwarz und ist 30 mm breit. Es hat eine sehr hohe Bruchkraft und ist sehr widerstandsfähig an rauen Oberflächen.
- Es gibt einfache und doppelte Verbindungsmittel mit vernähten Schlaufen
- Auch verschiedene Beschlagteile wie ein Alu-Ring oder verschiedene Karabiner können werkseitig eingenäht werden.

Art. Nr.	Bezeichnung	Länge	Bandende	Gewicht
7330127	VBM Band einfach	0,5 m	Beidseitig vernähte Schlaufe	70 g
7330128	VBM Band einfach	1 m	Beidseitig vernähte Schlaufe	130 g
7330129	VBM Band einfach	1,5 m	Beidseitig vernähte Schlaufe	190 g
7330121	VBM Band K*	3 m	Eine Seite vernähte Schlaufe, andere Seite eingenähter Alu-Ring schwarz	240 g
7330122	VBM Band K*	4 m	Eine Seite vernähte Schlaufe, andere Seite eingenähter Alu-Ring schwarz	300 g
7330118	Y-VBM Band K 0,4 und 0,2m mit EH20	0,4 m	Eine Seite vernähte Schlaufe, andere Seite vernähte Schlaufe und am 2. Strang eingenähter EH-20 Karabiner Alu ÖW 21mm	230 g
7330124	Y-VBM Band K 1,2 und 0,6m	1,2 m	Alle 3 Enden mit vernähten Schlaufen	200 g
7330125	Y-VBM Band K* 2,5 und 2,2m mit Alu-Ring	2,5 m	An den Enden des Y vernähte Schlaufen und am 3. Ende eingenähter Alu-Ring Schwarz	560 g
7330126	Y-VBM Band K* 3,5 und 3,2m mit Alu-Ring	3,5 m	An den Enden des Y vernähte Schlaufen und am 3. Ende eingenähter Alu-Ring Schwarz	680 g

\*ab 2 m Länge nur nach EN 795 B zugelassen

## BANDSCHLINGE 30 KN und BANDSCHLINGE 35 KN



**Zertifizierung:** EN 354 (abhängig von der Länge), EN 795 B

Die BANDSCHLINGE 30 KN und BANDSCHLINGE 35 KN werden in erster Linie zum Anschlag an tragfähigen Strukturen verwendet. Auch zum Positionieren an verschiedenen Strukturen oder zum Rückhalten von einer Absturzkante können sie eingesetzt werden. Sie bestehen aus einem Schlauchband (BANDSCHLINGE 30 KN) oder aus einem Flachband (BANDSCHLINGE 35 KN) und sind in den verschiedensten Ausführungen erhältlich.

**Ausführungen und Material:**

- Die BANDSCHLINGE 30 KN besteht aus einem sehr weichen Schlauchband, Breite 26 mm aus Polyamid in Schwarz mit roten Kennfäden oder Rot mit schwarzen Kennfäden.
- Die BANDSCHLINGE 35 KN besteht aus einem sehr robusten Flachband, Breite 30 mm aus Polyester/Dyneema® in Schwarz – Es hat eine sehr hohe Bruchkraft und ist sehr widerstandsfähig an rauen Oberflächen.

Art. Nr.	Bezeichnung	Länge	Farbe	Gewicht
7330130	Bandschlinge 30 kN	0,4 m	Rot	60 g
7330131	Bandschlinge 30 kN	0,6 m	Rot	90 g
7330132	Bandschlinge 30 kN	0,8 m	Rot	120 g
7330133	Bandschlinge 30 kN	1,0 m	Rot	150 g
7330134	Bandschlinge 30 kN	1,2 m	Schwarz	180 g
7330135	Bandschlinge 30 kN	1,5 m	Schwarz	210 g
7330136	Bandschlinge 30 kN	2,0 m	Schwarz	300 g
7330104	Bandschlinge 35 kN	0,6 m	Schwarz	85 g
7330105	Bandschlinge 35 kN	0,8 m	Schwarz	100 g
7330106	Bandschlinge 35 kN	1,0 m	Schwarz	130 g
7330107	Bandschlinge 35 kN	1,2 m	Schwarz	160 g
7330108	Bandschlinge 35 kN	1,5 m	Schwarz	190 g
7330109	Bandschlinge 35 kN	2,0 m	Schwarz	250 g
7330137	Bandschlinge 35 kN*	3,0 m	Schwarz	370 g
7330138	Bandschlinge 35 kN*	4,0 m	Schwarz	490 g
7330139	Bandschlinge 35 kN*	5,0 m	Schwarz	610 g

\*ab 2 m Länge nur nach EN 795 B zugelassen





# SEILE

Tutor XG  
S.64



Dynaflex  
S.64



Patron  
S.65



Patron Plus  
S.65



Platinum® Offshore  
Access S.66



Platinum Protect XG  
PES/PA S.66



Comes  
S.67



Nodus  
S.67







## Tutor XG 12 mm

**Zertifizierung:** EN 1891 A  
Mantel: Polyamid, Kern: Polyamid, Geflecht: 40

Das Tutor XG löst als „nächste Generation“ das Tutor 12mm HST ab. Dank seines höheren Mantelanteils und dem 40-er Mantelgeflecht ist das Tutor XG sehr robust und weist außerdem sehr hohe Bruchkräfte in der Vernähung auf. Der eng geflochtene 40-er Mantel aus Polyamid bietet höhere Abriebbeständigkeit und schützt den Kern zusätzlich vor dem Eindringen von Verunreinigungen. Außerdem ist es in Kombination mit den mitlaufenden Auffanggeräten ROPSTOP III, Petzl ASAP und ASAP Lock nach EN 353-2 zertifiziert. Das Seil muss dann mit Endverbindungen werkseitig ausgestattet werden (vernähte Schlaufe, eingenähter Karabiner, Endknoten).



- Eigenschaften:**
- Sehr robust durch hohen Mantelanteil
  - Hohe Abriebbeständigkeit durch 40-er Mantelgeflecht
  - Außergewöhnlich hohe Bruchkraft in der Vernähung

### CE Testergebnisse nach EN 1891

Art. Nr.	Bezeichnung	Gewicht	Schrumpf	Dehnung 50-150 kg	Min. Bruchkraft Freie Länge	Mit Vernähung	Mantel	Länge
7360288	TUTOR XG 12 mm	87,9 g/m	4 %	3 %	3800 daN	3100 daN	35 %	500 m Box



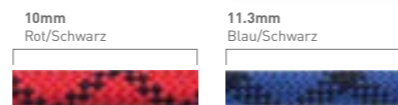
## Dynaflex

**Zertifizierung:** EN 892  
Mantel: Polyamid, Kern: Polyamid, Geflecht: 40 (Dynaflex 10), 48 (Dynaflex 11,3 und 12)

Dynaflex ist ein dynamisches Seil, dessen Konstruktion auf eine relativ hohe Sturzzahl ausgelegt ist. Es ist der Nachfolger vom Tutor dynamisch. Das Dynaflex verfügt über einen Mantel mit 40-er bzw. 48-er Geflecht, der durch seine enge Bindung die innenliegenden Nylonkerne vor Verunreinigungen schützt. Die hochgezirrten Garne erhöhen die Abriebbeständigkeit des Seils und durch die Würfelbindung im Mantel ist Dynaflex außerdem sehr griffig und unkompliziert in der Handhabung. All diese Merkmale machen das Seil perfekt für den Einsatz unter extremen Bedingungen. Außerdem ist das Dynaflex 12mm in Kombination mit den mitlaufenden Auffanggeräten ROPSTOP III, Petzl ASAP und ASAP Lock nach EN 353-2 zertifiziert. Das Seil muss dann mit Endverbindungen werkseitig ausgestattet werden (vernähte Schlaufe, eingenähter Karabiner, Endknoten).



- Eigenschaften:**
- Kompakter 40-er bzw. 48-er Mantel
  - Sehr griffig in der Handhabung
  - Hohe Abriebbeständigkeit



### CE Testergebnisse nach EN 892

Art. Nr.	Bezeichnung	Gewicht	Dehnung EN 892, UIAA		Max. Auffangkraft UIAA	Min. Bruchkraft Freie Länge	Vernäht	Mantel	Stürze		Länge
			Dynamisch	Statisch					Min.	Ø.	
7360245	Dynaflex 10	61,0 g/m	31 %	6,5 %	9,0 kN	-	-	39 %	7	9	500 m Box
7365174	Dynaflex 11,3	82,0 g/m	30 %	6,0 %	9,0 kN	-	-	36 %	16	18	500 m Box
7360289	Dynaflex 12	89,0 g/m	30 %	4,3 %	8,4 kN	3540 daN	2900 daN	32 %	18	20	500 m Box



## Patron

**Zertifizierung:** EN 1891 A  
Mantel: Polyamid, Kern: Polyamid, Geflecht: 32

Die Patron-Seile sind statische Seile zertifiziert nach EN1891A. Sie zeichnen sich durch ihr geringes Gewicht und ihre hohe Bruchfestigkeit aus. Unsere Patron-Produktpalette ist nach EN 1891A zertifiziert. Dank der hohen Festigkeit und der geringen Rissgefahr sind die Patron-Seile die richtige Wahl für verschiedenste Anwendungen. Das hochgezirrte 32-litzige Mantelgeflecht sorgt für hohe Schmutzresistenz, bessere Griffigkeit und hohen Abriebschutz. Außerdem ist das Patron 11 mm in Kombination mit den mitlaufenden Auffanggeräten Petzl ASAP und ASAP Lock nach EN 353-2 zertifiziert, sowie mit dem Abseilgerät Antron DSD+ nach EN 341 A. Das Patron 12 mm ist in Kombination mit dem mitlaufenden Auffanggerät ROPSTOP III nach EN 353-2 zertifiziert. Das Seil muss dann mit Endverbindungen werkseitig ausgestattet werden (vernähte Schlaufe, eingenähter Karabiner, Endknoten).

- Eigenschaften:**
- Überdurchschnittliche Bruchfestigkeit
  - Sehr gute UV-Stabilität
  - Außergewöhnlich geringe Dehnung
  - Gute Beständigkeit gegen Säuren



### CE Testergebnisse nach EN 1891

Art. Nr.	Bezeichnung	Farbe	Gewicht	Schrumpf	Dehnung 50-150 kg	Min. Bruchkraft Freie Länge	Geknotet	Vernäht	Mantel	Länge
7360928	Patron 10	Weiß/Blau	66,0 g/m	3 %	3 %	2900 daN	1600 daN	2500 daN	40 %	200 m Spule
7360290	Patron 10	Rot/Schwarz	66,0 g/m	3 %	3 %	2900 daN	1600 daN	2500 daN	40 %	700 m Box
7360935	Patron 11	Weiß/Rot	75,0 g/m	4 %	3 %	3300 daN	1800 daN	2700 daN	35 %	700 m Box
7360947	Patron 11	Rot	75,0 g/m	4 %	3 %	3300 daN	1800 daN	2700 daN	35 %	2 x 700 m Box
7361011	Patron 11	Rot/Schwarz	75,0 g/m	4 %	3 %	3300 daN	1800 daN	2700 daN	35 %	2 x 700 m Box
7360940	Patron 11	Schwarz	75,0 g/m	4 %	3 %	3300 daN	1800 daN	2700 daN	35 %	700 m Box
7360013	Patron 12	Rot/Schwarz	92,3 g/m	4 %	3 %	3800 daN	2400 daN	3400 daN	36 %	550 m Box



## Patron Plus

**Zertifizierung:** EN 1891 A  
Mantel: Polyamid, Kern: Polyamid, Geflecht: 32

Das Patron PLUS ist nach EN 1891A zertifiziert und wurde speziell für große Lasten, wie sie zum Beispiel auf Motorwinden vorkommen, entwickelt. Schmutz, klimatische Einflüsse, schwere Lasten und Formstabilitätsvorgaben stellen hohe Anforderungen an ein Seil. Bei der Produktentwicklung unseres Patron PLUS richteten wir daher unser Augenmerk vor allem darauf, dieses Seil hochgradig robust und kompakt zu gestalten. Genau diese Eigenschaften des Seils wurden in zahlreichen Tests bei unseren Kunden dokumentiert und bestätigt. Patron PLUS erfüllt die EN 1891A Norm und ist sowohl mit Vernähung als auch mit 8er-Knoten erhältlich. Außerdem ist es in Kombination mit dem Abseilgerät Antron DSD+ nach EN 341 A zertifiziert. Das Seil muss dann mit Endverbindungen werkseitig ausgestattet werden (vernähte Schlaufe, eingenähter Karabiner, Endknoten). Empfohlenes Seil von ActSafe für die Anwendung mit ihren Motorwinden!

- Eigenschaften:**
- Überdurchschnittliche Bruchfestigkeit
  - Sehr gute UV-Stabilität
  - Außergewöhnlich geringe Dehnung
  - Gute Beständigkeit gegen Säuren

### CE Testergebnisse nach EN 1891

Art. Nr.	Bezeichnung	Farbe	Gewicht	Schrumpf	Dehnung 50-150 kg	Min. Bruchkraft Freie Länge	Geknotet	Vernäht	Mantel	Länge
7360922	Patron Plus 11	Weiß/Rot	75,0 g/m	4 %	3 %	3300 daN	1800 daN	2400 daN	35 %	2 x 700 m Box
7360923	Patron Plus 11	Weiß/Schwarz	75,0 g/m	4 %	3 %	3300 daN	1800 daN	2400 daN	35 %	2 x 700 m Box



## PLATINUM® Offshore Access



**Zertifizierung:** EN 1891 A

Mantel: Polyester, Kern: Polyamid, Geflecht: 32

PLATINUM® Offshore Access ist eine Spezialentwicklung eines Statikseils für schwierige Bedingungen, wie etwa bei Arbeiten im Offshore-Bereich. Dieses statische Seil ist nach EN 1891A zertifiziert und zeichnet sich durch eine extrem geringe Dehnung und sehr gute Bruchlasten aus. Weitere Vorteile des Seils sind UV-Beständigkeit, Meerwasserbeständigkeit und eine gute Abriebfestigkeit im trockenen sowie im nassen Zustand. Darüber hinaus sorgt die innovative Farbkombination eine hervorragende Sichtbarkeit. Die Eigenschaften der Faserkombination Polyester-Polyamid in Verbindung mit unserer PLATINUM®-Technologie resultieren in einem Seil, das sich bestens als Arbeitsseil im Offshore-Bereich wie zum Beispiel auf Windkraftanlagen eignet. Außerdem ist es in Kombination mit den mitlaufenden Auffanggeräten Petzl ASAP und ASAP Lock nach EN 353-2 zertifiziert. Das Seil muss dann mit Endverbindungen werkseitig ausgestattet werden (vernähte Schlaufe, eingenähter Karabiner, Endknoten).

**Eigenschaften:**

- Überdurchschnittliche Bruchfestigkeit
- Außergewöhnlich geringe Dehnung
- Sehr gute UV-Stabilität
- Gute Beständigkeit gegen Säuren



### CE Testergebnisse nach EN 1891

Art. Nr.	Bezeichnung	Farbe	Gewicht	Schrumpf	Dehnung 50-150 kg	Min. Bruchkraft Freie Länge	Geknotet	Vernäht	Mantel	Länge
7360033	Platinum® Offshore Access 10,5	Orange/Grau/Weiß	78,0 g/m	2%	2 %	2800 daN	1500 daN	2200 daN	50,5 %	475 m Box

## PLATINUM® PROTECT XG 11 mm PES/PA



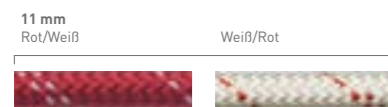
**Zertifizierung:** EN 1891 A

Mantel: Polyester, Kern: Nylon, Geflecht: 32

Mit dem PLATINUM® PROTECT XG 11 mm PES/PA bringt TEUFELBERGER seine PLATINUM® Palette auf die nächste Stufe. Wie auch bei den anderen PLATINUM® Seilen sind Kern und Mantel in regelmäßigen Abständen miteinander verbunden. Beim PLATINUM® PROTECT XG 11 mm PES/PA ändert jedoch das verbindende Garn bei jedem Verbindungspunkt zusätzlich die Richtung. Dadurch wird das Seil gleichmäßiger und lässt sich auch mit einem Prusik hervorragend verwenden, es verhält sich ruhiger im Zustieg und das Krangeln reduziert sich besonders beim großen Abseilstrecke bedeutend. Durch die geringe Dehnung, die gute UV-Beständigkeit sowie die hohe Abriebbeständigkeit des Polyester-Mantels ist das PLATINUM® XG sehr gut für Arbeiten in großen Höhen und in rauem Gelände geeignet.

**Eigenschaften:**

- Geringe Dehnung
- Reduziertes Krangeln bei großen Abseilstrecken
- Verwendbar mit Prusikknoten
- Sehr gute UV-Beständigkeit



### CE Testergebnisse nach EN 1891

Art. Nr.	Bezeichnung	Farbe	Gewicht	Schrumpf	Dehnung 50-150 kg	Min. Bruchkraft Freie Länge	Geknotet	Mantel	Länge
7360291	Platinum® Protect XG 11 PES/PA	Rot/Weiß	86.0 g/m	3 %	3 %	3400 daN	1700 daN	47 %	475 m Box
7360292	Platinum® Protect XG 11 PES/PA	Weiß/Rot	86.0 g/m	3 %	3 %	3400 daN	1700 daN	47 %	475 m Box

## Comes



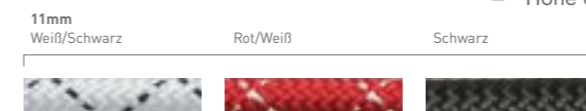
**Zertifizierung:** EN 1891 A

Mantel: Polyester, Kern: Nylon, Geflecht: 32

Comes ist der perfekte Begleiter für Arbeits- und Rettungseinsätze in großen Höhen. Das nach EN 1891 A zertifizierte, hochstatische Seil punktet mit besonders geringer Dehnung und hoher Bruchkraft. Die Mantelgarne im Polyester-Mantel des Comes werden gezwirnt. Dadurch ist das Seil erheblich abriebbeständiger als das beliebte Ultrastatic, ohne große Veränderungen im Dehnungsverhalten aufzuweisen. Dadurch sowie durch die exzellente UV-Stabilität ist es auch hervorragend für den Einsatz in rauem Gelände geeignet. Zusätzlich ist Comes sehr flexibel, liegt gut in der Hand und verfügt über sehr gute Knotbarkeit.

**Eigenschaften:**

- Außerordentlich hohe Bruchkräfte
- Sehr geringe Dehnung
- Verbesserte Abriebbeständigkeit
- Sehr gute Knotbarkeit
- Hohe UV-Stabilität



### CE Testergebnisse nach EN 1891

Art. Nr.	Bezeichnung	Farbe	Gewicht	Schrumpf	Dehnung 50-150 kg	Min. Bruchkraft Freie Länge	Geknotet	Mantel	Länge
7360272	Comes 11	Weiß/Schwarz	82,0 g/m	2,50%	2,50 %	3500 daN	2000 daN	36 %	900 m Box
7360273	Comes 11	Rot/Weiß	82,0 g/m	2,50%	2,50 %	3500 daN	2000 daN	36 %	900 m Box
7360271	Comes 11	Schwarz	82,0 g/m	2,50%	2,50 %	3500 daN	2000 daN	36 %	900 m Box

## Nodus



**Zertifizierung:** EN 564

Mantel: Polyester, Kern: Polyester, Geflecht: 32

Nodus ist eine Reepschnur von TEUFELBERGER, welche nach der EN 564 zertifiziert ist und in 4 sowie 6 mm Durchmesser erhältlich ist. Sie eignet sich ideal Prusikschnur sowie für einen universellen Einsatz als Rettungs- und Sicherheitsseil. Das hochgezwirnte 32er Mantelgeflecht macht diese Reepschnur unempfindlich gegenüber Schmutz, ergonomisch und sehr abriebfest. Unsere Reepschnur Nodus zeichnet sich besonders durch ihre gute Knotbarkeit aus. Die hochwertige Verarbeitung sorgt für hohe Festigkeit und eine geringe Rissgefahr.

**Eigenschaften:**

- Hochwertiges Polyester
- Hochgezwirntes 32er Mantelgeflecht
- Gute Knotbarkeit
- Griffbarkeit
- Resistent gegen Schmutz



### CE Testergebnisse nach EN 564

Art. Nr.	Bezeichnung	Farbe	Gewicht	Min. Bruchkraft Freie Länge	Länge
7363138	Nodus 4	Gelb/Schwarz/Weiß	12,4 g/m	450 daN	200 m Spule
7363139	Nodus 6	Gelb/Schwarz/Weiß	26,5 g/m	940 daN	200 m Spule



# ANSCHLAGEINRICHTUNGEN VARIABEL



HPL-T S.70-71	DB-A1 S.72	DB-A1 kurz S.72	DB-A2 S.73	DB-A2 XL S.73	DB-A3 S.74	Rollendreibein DB-AR S.74
Dreibein- Tragetasche S.75	Halterung für HRA-Geräte S.75	Halterung für Lastwinde + Personenlastwinde S.76	Umlenkrolle für Dreibeine S.76	ASS-1 S.78	ASS-2 S.78	
ASS-3 S.78	ASS-4 S.79	ASS-M S.79	ASS-MW S.79	Bodenhülse BH + Wandhülse WH S.80	Versenkbare Bodenhülse VBH S.80	Versenkbare Bodenhülse VBH KERNLOCH S.81
Mobile Klemmhülse S.81	Gegengewichts- hülse S.82	Mobile Hülse Kompakt S.82	Halteblech für HRA- Geräte S.83	Halterung für Lastwinde + Personenlastwinde S.83	Halterung für ABS 3a W/H S.83	
Personenlastwinde PLW S.84	Lastwinde ALKO 901 S.84	Elektrische Lastwinde S.85	EAP BEAM FIX S.86	EAP BEAM TROLLEY S.86	STAHLSEIL- SCHLINGE S.87	
TELESTICK EH110 7m S.87	MICRO SWIVEL S.88	SWIVEL OPEN S.88	RING OPEN S.88	DrehwirbelTWISTER S.89	Riggingplatten S.89	



## HPL-T

**Zertifizierung:** RL 2006/42/EG, EN 1808:2015, Max. Nennlast = 300 kg

Die HPL-T (Hubeinrichtung für Personen und Lasten) ist ein Komplettsystem und wird zum Befahren von beengten Räumen verwendet. Die Maschinenrichtlinie schreibt eine Komplettzulassung aller verwendeten Komponenten vor!

### Aufhängekonstruktion:

- Auslegerarm ASS-1
- Auslegerarm ASS-2
- Auslegerarm ASS-3
- Auslegerarm ASS-4
- Dreibein DB-A1
- Dreibein DB-A1 kurz
- Dreibein DB-A2
- Dreibein DB-A2 XL
- Dreibein DB-A3
- Rollendreibein DB-AR

### Hubwerk:

- Personen- und Lastwinde PLW

### Fangvorrichtung:

- Höhsicherungsgerät HRA 12
- Höhsicherungsgerät HRA 18
- Höhsicherungsgerät HRA 24
- Höhsicherungsgerät HRA 33
- Auch mit Ausführungen Edelstahlseil

### Personenaufnahmemittel PAM:

- Gurt tripleA
- Gurt ENERGY PRO EVO
- Gurt ENERGY PRO
- Gurt ENERGY PRO PLUS
- Gurt Ultra Duo

### Zubehör (optional):

- Sitzbrett PODIUM

### Vorteile:

- Korrosionsbeständig und resistent gegen Umwelteinflüsse
- Kombiniertes Personen- und Lastbetrieb bis max. 300 kg
- Sichere Bedienung durch innovative Konstruktion
- Schnelle und einfache Montage an den Anschlageneinrichtungen
- Effizientes Arbeiten beim Befördern von Personen und Lasten
- Zertifiziert als Maschine im Komplettsystem
- Baumustergeprüft nach Richtlinie RL 2006/42/EG
- Erfüllt die strengen Sicherheitsvorgaben der EN 1808:2015

## Beschreibung der Maschine

Die zertifizierte Maschine HPL-T setzt sich aus folgenden geprüften Teilmaschinen zusammen:

**Aufhängekonstruktion** + **Hubwerk** + **Fangvorrichtung** + **Personenaufnahmemittel (PAM)**



### Auslegerarme:

- ASS - 1
- ASS - 2
- ASS - 3
- ASS - 4

### Dreibäume:

- DB - A1
- DB - A1 kurz
- DB - A2
- DB - A2 XL
- DB - A3
- DB - AR

### Personenlastwinde:

- PLW

### Höhsicherungsgeräte mit Rettungshub (HRA):

- HRA 12 E
- HRA 12
- HRA 18 E
- HRA 18
- HRA 24 E
- HRA 24
- HRA 33 E
- HRA 33

### Gurte:

- Gurt tripleA
- Gurt ENERGY PRO EVO
- Gurt ENERGY PRO
- Gurt ENERGY PRO PLUS
- Gurt Ultra Duo



## Dreibeine

**Zertifizierung:** EN 795:2012 Typ B, CEN TS 16145:2013

Unsere Dreibeine sind transportable Anschlagleinrichtung für 2 oder 3 Personen. Sie werden in Kombination mit Höhensicherungsgerät Typ HRA, Lastwinde ALKO 901 und Personenlastwinde PLW verwendet. Es können auch andere Systeme wie kleine Höhensicherungsgeräte oder Bandfalldämpfer inkl. Verbindungsmittel direkt an die Anschlagöse gehängt werden.

Der Dreibaum wird über der Öffnung des Schachtes, Kanals, Silo, Behälter, aufgestellt und dann kann eine Person gesichert absteigen bzw. abgeseilt werden.

Der Aufbau ist sehr einfach und schnell. Die Beine werden bis zum Anschlag auseinander geklappt, und dann wird der Kopf mit dem großen Sterngriff fixiert (DB-A1, DB-A1 kurz und DB-AR) bzw. arretieren die Rastbolzen am Kopf des Dreibeins (DB-A2, DB-A2 XL und DB-A3). Die Beine sind längenverstellbar mittels Steckbolzen und ermöglichen somit eine Anpassung an den Arbeitsplatz bzw. an unterschiedliche Oberflächen. Die Füße sind aus Hartgummi und klappbar. An harten Oberflächen (Beton) werden sie plan aufgestellt und an weichen Oberflächen (Rasen) werden sie umgeklappt und mit der Spitze in die Oberfläche gerammt. Somit ist immer ein sicherer Stand sichergestellt. Beim DB-AR sind die Füße aus Gummirollen. Eine Rolle ist mittels Rangierstange lenk- und bremsbar und somit kann der Dreibaum sehr leicht gezogen und gelenkt werden. An der Arbeitsstelle angekommen, wird die Rangierstange nach oben geklappt, das Rad ist gebremst, ein sicherer Stand ist gegeben.

Die HRA-Geräte, Lastwinden und Personenlastwinden werden mit, im System geprüften Halterungen, an den Beinen des Dreibeins befestigt. Die Seile werden im Kopf des Dreibeins mit eigenen Umlenkrollen umgelenkt und dann vertikal nach unten zur zu sichernden Person geführt. Der Sicherungsposten oben bedient die Geräte und kann eine unverzügliche Rettung einleiten! Auch er ist mit einem Auffangsystem am Dreibein gegen Absturz gesichert (zB. kleines Höhensicherungsgerät).

Die Dreibeine sind zusätzlich im System als Teilmaschine für die HPL-T (Hubeinrichtung für Personen und Lasten) geprüft!

### Ausführung und Material:

- Dreibein aus Aluminium – stabil durch solide Konstruktion und doch sehr leicht
- Teleskopierbare Beine aus Aluminium mit Steckbolzen und Endanschlag (Schutz vor unbeabsichtigte Ausführen)
- Kopf aus Aluminium – extrem robust und einfaches Handling
- Klappbare Füße aus Hartgummi – je nach Untergrund wählbar
- Abmessung: siehe Zeichnungen

### Vorteile:

- Hohe Sicherheit in seiner Funktion
- Sehr einfache Handhabung durch einfache Konstruktion
- Höhenverstellbar auf nahezu doppelte Höhe
- Klappbare Gummifüße für hohe Standsicherheit bei unterschiedlichen Untergründen
- Einsatzbar mit allen HRA-Geräten
- Einsatzbar mit der Lastwinde ALKO 901 mit 20 m Seillänge
- Einsatzbar mit der Personen-Last-Winde PLW mit 30 m Seillänge
- Stabil durch solide Konstruktion
- Leichte Aluminiumausführung
- Hohe Qualität
- Korrosionsbeständig durch Beschichtung
- Ausrüstbar durch Zubehör



DB - A1



DB - A1 kurz



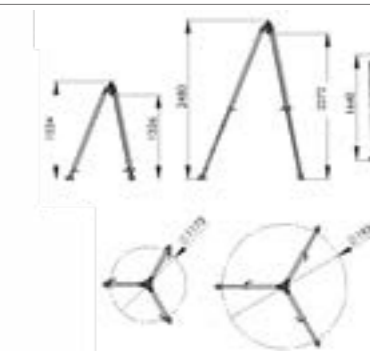
DB - A2



DB - A2 XL

## Dreibein DB-A1

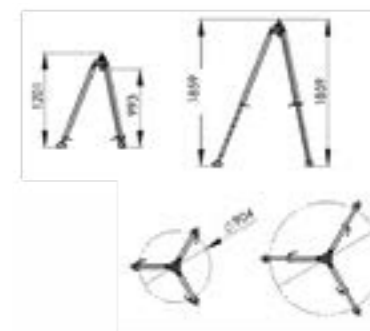
- Zugelassen für 2 Personen
- Kopf mit Sterngriff fixierbar
- 2 Anschlagpunkte am Kopf
- Gewicht 19 kg



## Dreibein DB-A1 kurz

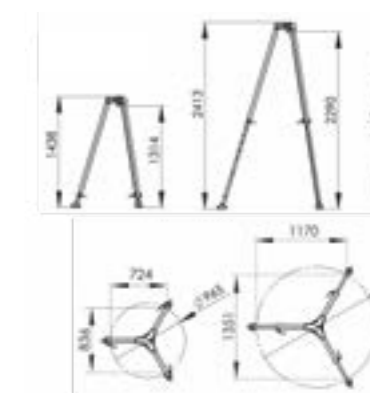
Die kurze Ausführung ist sehr platzsparend und kann in engen oder niedrigen Bereichen perfekt eingesetzt werden (zum Beispiel an Silos, die in einer Halle stehen und die Öffnung knapp unter dem Dach ist).

- Zugelassen für 2 Personen
- Kopf mit Sterngriff fixierbar
- 2 Anschlagpunkte am Kopf
- Gewicht 16 kg



## Dreibein DB-A2

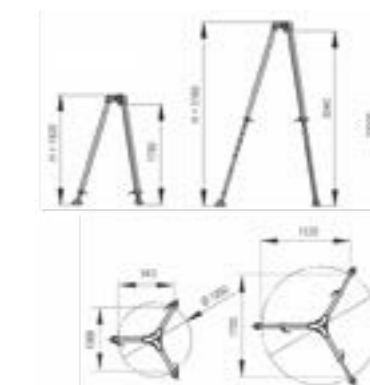
- Zugelassen für 2 Personen
- Kopf mit Rastbolzen fixierbar
- 2 Anschlagpunkte am Kopf
- Gewicht 19 kg



## Dreibein DB-A2 XL

Das Dreibein DB-A2 XL kommt dort zum Einsatz, wo sehr hohe Anschlagpunkte erforderlich sind.

- Zugelassen für 2 Personen
- Kopf mit Rastbolzen fixierbar
- 2 Anschlagpunkte am Kopf
- Gewicht 25 kg



Art. Nr.	Bezeichnung	Material	Gewicht
7333950	Dreibein DB-A1	Aluminium	19 kg
7333953	Dreibein DB-A1 KURZ	Aluminium	16 kg
7333951	Dreibein DB-A2	Aluminium	19 kg
7333963	Dreibein DB-A2 XL	Aluminium	25 kg

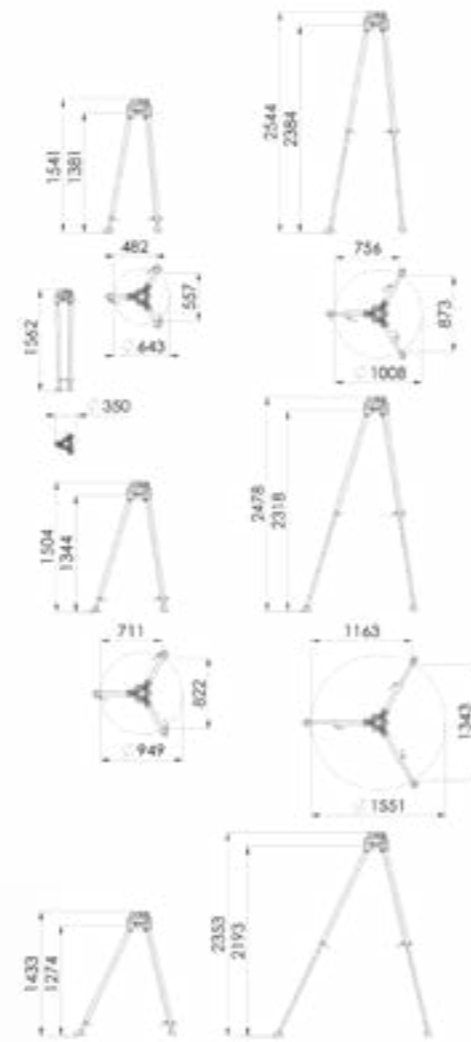
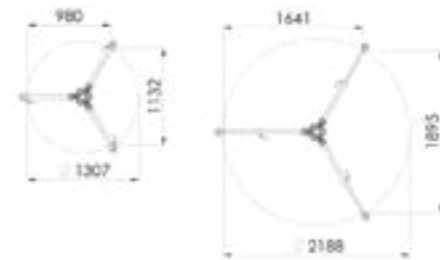


### Dreibein DB-A3



Das Dreibein DB-A3 ist unsere neueste Entwicklung. Der Aufbau ist sehr einfach und schnell. Die Beine können in 3 unterschiedlichen Winkelstellungen auseinander geklappt und mit Rastbolzen fixiert werden. Die Beine sind längenverstellbar mittels Steckbolzen und ermöglichen somit eine Anpassung an den Arbeitsplatz bzw. an unterschiedliche Oberflächen. Die HRA-Geräte, Lastwinden, Personenlastwinden und Abseil-Rettungsgeräte werden mit, im System geprüften Halterungen, an den Beinen des Dreibeins befestigt. Die Seile werden an 3 eingebauten Umlenkrollen im Kopf des Dreibeins umgelenkt und dann vertikal nach unten zur zu sichernden Person geführt. Es können auch die äußeren Anschlagösen zum Sichern bzw. auch zum Abspannen des Dreibeins verwendet werden.

- Zugelassen für 2 Personen
- Kopf mit Rastbolzen fixierbar
- 3 Winkelstellungen der Beine möglich
- 3 Integrierte Edelstahl-Umlenkrollen (Ø4,8 – 11 mm) am Kopf des Dreibeins
- 3 Anschlag- und Abspannösen seitlich am Kopf des Dreibeins
- Gewicht 24 kg



### Dreibein-Tragetasche

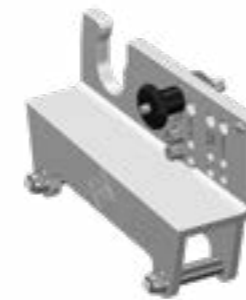
Die Dreibein-Tragetasche wird zum Verpacken und Transportieren des Dreibeins verwendet. Sie besteht aus sehr stabilem Planenmaterial mit einem Reißverschluss über die gesamte Länge. Die Tasche hat 2 Tragegriffe und kann damit getragen werden. Sie schützt das Dreibein vor äußeren Einflüssen.

Art. Nr.	Bezeichnung	Abmessungen	Volumen	Gewicht
7333954	Dreibein Tragetasche	160x30x30 cm	Ca. 148 l	1,7 kg

### Halterung für HRA-Geräte

**Zertifizierung:** Systemprüfung nach EN 795:2012 Typ B und CEN TS 16145:2013

Die Schnellwechselhalterung dient zur Befestigung des HRA-Gerätes am Dreibein. Sie wird fest an einem Bein des Dreibaums aufgeschraubt, das HRA wird eingelegt und mit einem Steckbolzen gesichert. Die verschiedenen Halterungen sind für HRA-Geräte von 9,5 bis 30 m, 30 bis 42 m und 65 m Seillänge und ab Baujahr 2008 geeignet. Sie kann auf den Dreibeinen der Serie DB-Ax aufgebaut werden und ist mit diesen im System zugelassen. Die Schnellwechselhalterung besteht aus einem Aluminiumguss, die Haltebleche bestehen aus Stahlblechen und beinhalten auch das Befestigungsmaterial sowie den Steckbolzen zur Sicherung des HRA's.



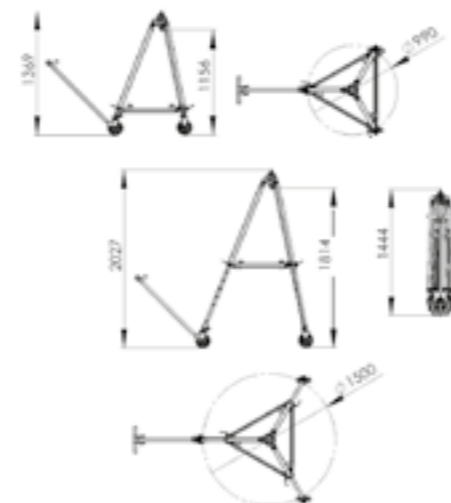
Art. Nr.	Bezeichnung	Gewicht
7333957	Halterung f. HRA bis 30m	1 kg
7333958	Halterung f. HRA 30 bis 42 m	1,8 kg
7333959	Halterung f. HRA 65 m	1,8 kg

### Rollendreibein DB-AR



Das Rollen-Dreibein DB-AR kommt dort zum Einsatz, wo ein schneller Ortswechsel erforderlich ist. Durch die fahrbare Ausführung mit den Gummi-Rollen, kann das Dreibein mühelos befördert werden.

- Zugelassen für 3 Personen
- Kopf mit Sterngriff fixierbar
- Gummi-Rollen für den mobilen Einsatz
- Rangierstange zum Fahren und Lenken des Dreibeins
- Feststellbremse mit der Rangierstange
- 2 Anschlagpunkte am Kopf
- Gewicht 28 kg



Art. Nr.	Bezeichnung	Material	Gewicht
7333964	Dreibein DB-A3	Aluminium	24 kg
7333952	Dreibein DB-AR	Aluminium	28 kg

## Halterung für Lastwinde und Personenlastwinde



**Zertifizierung:** Systemprüfung nach EN 795:2012 Typ B, CEN TS 16145:2013

Die Schnellwechselhalterung dient zur Befestigung der Lastwinde ALKO 901 oder der Personenlastwinde PLW am Dreibein. Sie wird fest an einem Bein des Dreibaums aufgeschraubt, dann wird die Winde eingelegt und mit einem Splint gesichert. Die Halterung kann auf den Dreibeinen der Serie DB-Ax aufgebaut werden und ist mit diesen im System zugelassen.

Die Schnellwechselhalterung besteht aus einem Aluminiumguss und beinhaltet auch das Befestigungsmaterial sowie den Sicherungssplint zur Sicherung der Winde.

Art. Nr.	Bezeichnung	Gewicht
7333956	Halterung f. Lastwinde und PLW	1 kg

## Umlenkrolle für Dreibeine



**Zertifizierung:** Systemprüfung nach EN 795:2012 Typ B, CEN TS 16145:2013

Die Umlenkrolle dient zur Umlenkung von Stahlseilen der HRA-Geräte, Lastwinde ALKO 901 oder der Personen-Last-Winde PLW am Dreibein. Sie wird aufgeklappt und auf das Stahlseil aufgesetzt und danach mit dem Stahlkarabiner im Anschlagpunkt des Dreibaums eingehängt. Die Umlenkrolle kann an den Dreibeinen der Serie DB-Ax verwendet werden und ist mit diesen im System zugelassen. Sie besteht aus korrosionsbeständigem Stahl und hat eine Kunststoffrolle mit sehr guten Laufeigenschaften sowie den ovalen Stahlkarabiner mit Schraubsicherung.

Art. Nr.	Bezeichnung	Gewicht
7333955	Umlenkrolle f. Dreibeine	1,1 kg

## Auslegerarme

**Zertifizierungen:** EN 795:2012 Typ B, CEN TS 16145:2013

Die Auslegerarme sind transportable Anschlagleinrichtungen für 2 oder 3 Personen. Sie werden in Kombination mit Höhensicherungsgerät Typ HRA, Abseilgerät Typ ABS 3a oder 4, Lastwinde ALKO 901 und Personenlastwinde PLW verwendet. Es können auch andere Systeme wie kleine Höhensicherungsgeräte oder Bandfalldämpfer inkl. Verbindungsmittel an die seitliche Anschlagöse gehängt werden.

Der Auslegerarm wird in vorinstallierte Aufnahmhülsen an der Öffnung des Schachtes, Kanals, Silo, Behälter, eingesteckt und dann kann eine Person gesichert absteigen bzw. abgeseilt werden. Der Auslegerarm kommt dort zum Einsatz, wo häufigere Arbeitsintervalle erforderlich sind und rasch bearbeitet werden müssen.

Der Aufbau der Auslegerarme ist sehr einfach und schnell. Der Mast wird in die bereits montierte Hülse gesteckt und mit einem Rastbolzen arretiert. Der Arm ist schwenkbar und kann somit 360° gedreht werden.

Die HRA-Geräte, Abseilgeräte ABS 3a WH, Lastwinden und Personenlastwinden werden, mit im System geprüften Halterungen, am Mast oder am Arm des Auslegerarms befestigt. Die Seile werden mit integrierten Umlenkrollen umgelenkt und dann vertikal nach unten zur zu sichernden Person geführt. Der Sicherungsposten oben bedient die Geräte und kann eine unverzügliche Rettung einleiten! Auch er ist mit einem Auffangsystem am seitlichen Anschlagpunkt gegen Absturz gesichert (zB. kleines Höhensicherungsgerät).

Die Auslegerarme sind zusätzlich im System als Teilmaschine für die HPL-T (Hubeinrichtung für Personen und Lasten) geprüft!

### Ausführung und Material:

- Auslegerarm aus Edelstahl V4A – stabil durch solide Konstruktion und korrosionsbeständig
- 360° Drehbare in der Aufnahmhülse – eine zu rettende Person kann aus dem Gefahrenbereich geschwenkt werden
- Einzelanschlagpunkt am Arm aus Edelstahl V4A – Anschlagpunkt für den Sicherungsposten
- Integrierte Umlenkrollen aus Kunststoff – zur Umlenkung der Stahlseile
- Abmessung: siehe Zeichnungen

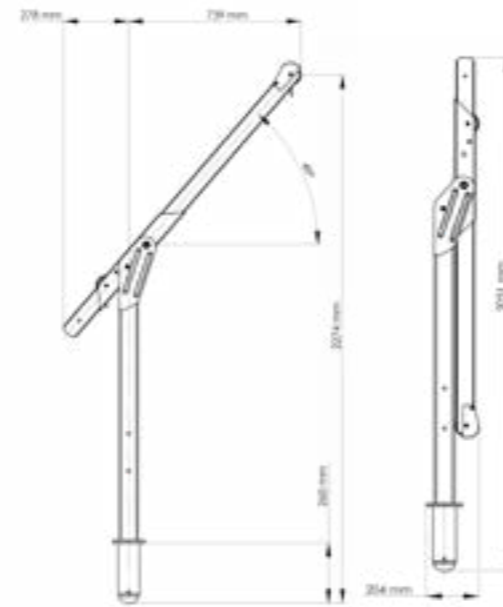
### Vorteile:

- Hohe Sicherheit in seiner Funktion
- Sehr einfache Handhabung durch einfache Konstruktion
- 360° drehbar in der Aufnahmhülse
- Einsetzbar mit allen HRA-Geräten (alle Auslegerarme)
- Einsetzbar mit Abseilgeräten ABS 3a W/H (nur ASS-3)
- Einsetzbar mit der Lastwinde ALKO 901 mit 20m Seillänge (nur ASS-1 bis 3)
- Einsetzbar mit der Personen-Last-Winde PLW mit 30m Seillänge (nur ASS-1 bis 3)
- Stabil durch solide Konstruktion
- Hochwertige Edelstahlausführung aus V4A
- Hohe Qualität
- Korrosionsbeständig
- Ausrüstbar durch Zubehör



### Auslegerarm ASS-1

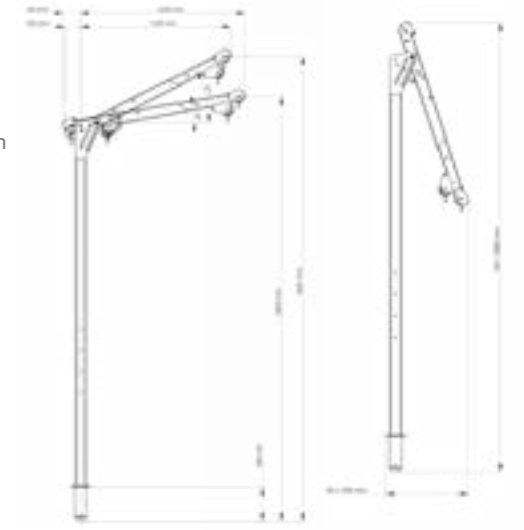
- Zugelassen für 2 Personen
- 360° drehbar
- Mit allen HRA-Geräten ausrüstbar
- Gewicht 36 kg



### Auslegerarm ASS-4

Der ASS-4 wurde speziell für Rettungsmaßnahmen von Dächern oder erhöhten Standorten entwickelt, wo die verunfallte Person über ein Gelände geschwenkt werden muss. Durch die hohe Bauart kann der Verunfallte problemlos über Hindernisse gehoben und dann aus dem Gefahrenbereich geschwenkt werden.

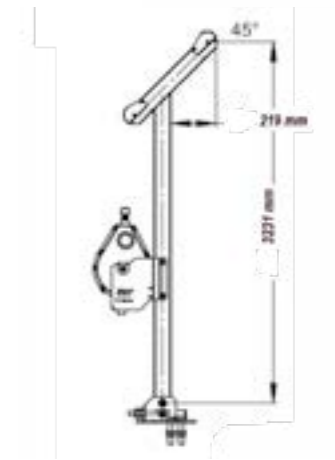
- Zugelassen für 2 Personen
- 360° drehbar
- Arm ist höhenverstellbar
- Gewicht 65 kg



### Auslegerarm ASS-M

Der ASS-M wurde speziell für den Einstieg in Behälter und Silos entwickelt, wo er an bestehende Lochflansche angeschlossen werden kann. Er wird mit dem Lochflansch des Behälters oder Silos verschraubt und dann kann eine Person gesichert absteigen. Der Auslegerarm ASS-M kommt dort zum Einsatz, wo häufigere Arbeitsintervalle erforderlich sind und rasch bearbeitet werden müssen.

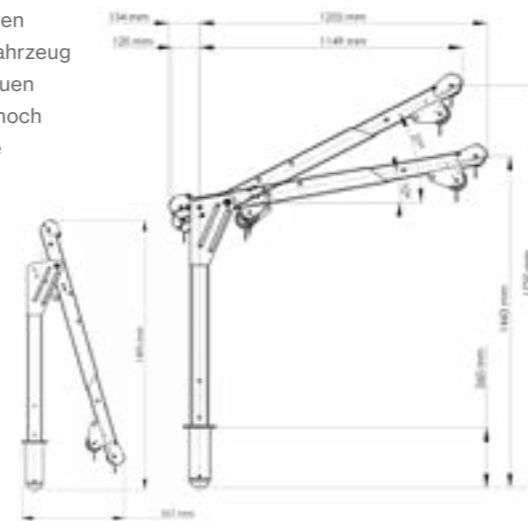
- Zugelassen für 1 Person
- Gewicht 39 kg



### Auslegerarm ASS-2

Der ASS-2 wurde speziell zur Anwendung an Fahrzeugladeflächen entwickelt. So können mehrere Einstiegstellen rasch mit dem Fahrzeug angefahren werden, ohne dass ein Umbauen erforderlich ist. Dazu können dann auch noch Arbeitsscheinwerfer und eine elektrische Lastwinde eingesetzt werden, die in die Fahrzeugelektrik eingebunden werden.

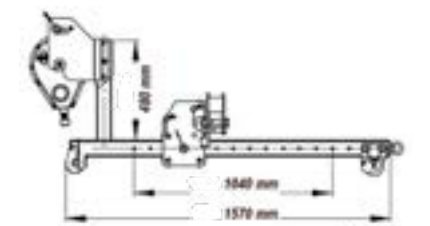
- Zugelassen für 2 Personen
- 360° drehbar
- Arm ist höhenverstellbar
- Gewicht 39 kg



### Auslegerarm ASS-MW

Der ASS-MW wurde speziell für den seitlichen Einstieg in Behälter und Silos entwickelt, wo er an bestehende Lochflansche angeschlossen werden kann. Er wird mit dem Lochflansch des Behälters oder Silos verschraubt und dann kann eine Person gesichert absteigen. Der Auslegerarm ASS-MW kommt dort zum Einsatz, wo häufigere Arbeitsintervalle erforderlich sind und rasch bearbeitet werden müssen.

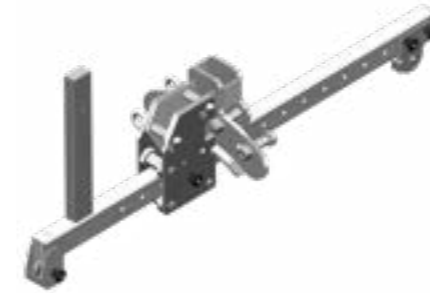
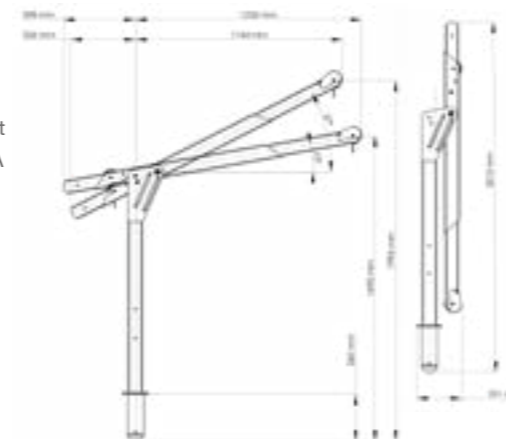
- Zugelassen für 1 Person
- Gewicht 39 kg



### Auslegerarm ASS-3

Der ASS-3 wurde speziell für Rettungsmaßnahmen entwickelt, wo die verunfallte Person durch den Retter begleitet werden muss. Für diesen Fall kann ein 2. HRA Gerät am Auslegerarm installiert werden (ein HRA am Mast und ein HRA am hinteren Ende des Auslegers).

- Zugelassen für 3 Personen
- 360° drehbar
- Arm ist höhenverstellbar
- Gewicht 39 kg



Art. Nr.	Typ + Länge	Material	Gewicht
7333971	Auslegerarm ASS-1	Edelstahl V4A	36 kg
7333972	Auslegerarm ASS-2	Edelstahl V4A	39 kg
7333973	Auslegerarm ASS-3	Edelstahl V4A	42 kg
7333974	Auslegerarm ASS-4	Edelstahl V4A	92 kg
7333975	Auslegerarm ASS-M	Edelstahl V4A	42 kg
7333976	Auslegerarm ASS-MW	Edelstahl V4A	42 kg

## Bodenhülse BH + Wandhülse WH

**Zertifizierung:** EN 795:2012 Typ B, CEN TS 16145:2013

Die Boden- und Wandhülse ist die Aufnahmehülse für die Auslegerarme Typ ASS-1 bis 4. Sie wird am tragfähigen Untergrund vormontiert und wird dann zur Aufnahme des Auslegerarms verwendet. Die Hülse kann auf verschiedensten Untergründen installiert werden. Die Tragfähigkeit des Untergrundes muss sichergestellt sein. Mit dem speziellen Befestigungsmaterial für Stahlbeton-Untergründe wird eine Befestigung nach bauaufsichtlicher Zulassung hergestellt! Das Befestigungsset besteht aus 4 Ankerstangen, Muttern und Scheiben sowie dem zugelassenen Injektionsmörtel. Sie kann auch auf Fahrzeugladeflächen an der Tragkonstruktion befestigt werden. Die Hülse ist aus Edelstahl V4A gefertigt und somit korrosionsbeständig. Sie verfügt über einen Rastbolzen, um den Auslegerarm zu fixieren und auch drehbar zu machen. Mit der Abdeckkappe kann die Öffnung der Hülse gegen Verschmutzung geschützt werden.

**Ausführung und Material:**

- Hülse aus Edelstahl V4A – stabil durch solide Konstruktion und korrosionsbeständig

**Vorteile:**

- Aufnahmehülse für die Auslegerarme ASS-1 bis 4
- Hohe Sicherheit in seiner Funktion
- Befestigung auf verschiedenste Untergründe möglich
- Stabil durch solide Konstruktion
- Hochwertige Edelstahlausführung aus V4A
- Hohe Qualität
- Korrosionsbeständig
- Ausrüstbar durch Zubehör

Art. Nr.	Typ + Länge	Material	Gewicht
7333977	Bodenhülse f. Auslegerarm	Edelstahl V4A	12 kg
7333980	Wandhülse f. Auslegerarm	Edelstahl V4A	12 kg
7333981	Abdeckkappe für Hülse	PU	50 g
7333982	Befestigungsset für Beton	-	1 Set = 4 Stk. - 1,5 kg



## Versenkbare Bodenhülse VBH

**Zertifizierung:** EN 795:2012 Typ B, CEN TS 16145:2013

Die versenkbare Bodenhülse VBH ist die Aufnahmehülse für die Auslegerarme Typ ASS-1 bis 4. Sie wird mit Beton oder Vergussmörtel am tragfähigen Untergrund angebracht und wird dann zur Aufnahme des Auslegerarms verwendet. Die Tragfähigkeit des Untergrundes sowie die ausreichende Qualität des Vergussmaterials muss sichergestellt sein. Die Angaben des Betonhersteller bzw. Vergussmörtelhersteller sind unbedingt zu beachten! Die versenkbare Bodenhülse VBH ist aus Edelstahl V4A gefertigt und somit korrosionsbeständig. Sie verfügt über einen Anschluss für die Entwässerung, um Stauwasser abzuführen. Mit der inkludierten Abdeckkappe kann die Öffnung der Hülse gegen Verschmutzung geschützt werden.

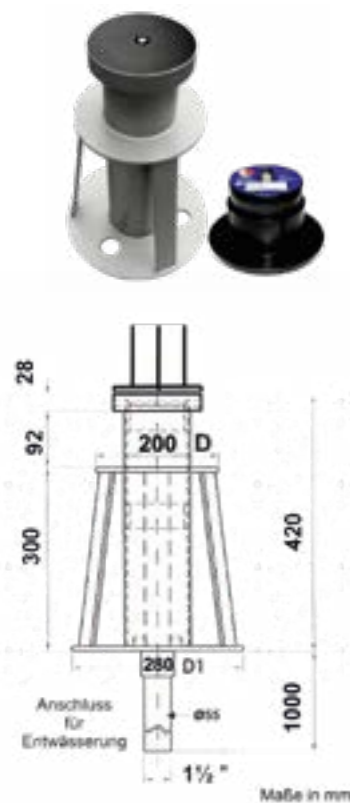
**Ausführung und Material:**

- Versenkbare Bodenhülse aus Edelstahl V4A – stabil durch solide Konstruktion und korrosionsbeständig
- Staubdichte Abdeckkappe aus Polyurethan – zum Schutz vor Verschmutzung
- Abmessung: siehe Zeichnungen

**Vorteile:**

- Aufnahmehülse für die Auslegerarme ASS-1 bis 4
- Hohe Sicherheit in seiner Funktion
- Befestigung durch Vergussmörtel oder Beton
- Stabil durch solide Konstruktion
- Hochwertige Edelstahlausführung aus V4A
- Hohe Qualität
- Korrosionsbeständig
- Ausrüstbar durch Zubehör

Art. Nr.	Typ + Länge	Material	Gewicht
7333978	Versenkbare Bodenhülse f. Auslegerarm	Edelstahl V4A	12 kg



## Versenkbare Bodenhülse VBH KERNLOCH

**Zertifizierung:** EN 795:2012 Typ B, CEN TS 16145:2013

Die versenkbare Bodenhülse VBH KERNLOCH ist die Aufnahmehülse für die Auslegerarme Typ ASS-1 bis 4. Sie wird mit Beton oder Vergussmörtel in einem Kernloch angebracht und wird dann zur Aufnahme des Auslegerarms verwendet. Die Tragfähigkeit des Untergrundes sowie die ausreichende Qualität des Vergussmaterials muss sichergestellt sein. Die Angaben des Betonhersteller bzw. Vergussmörtelhersteller sind unbedingt zu beachten! Die versenkbare Bodenhülse VBH KERNLOCH ist aus Edelstahl V4A gefertigt und somit korrosionsbeständig. Sie verfügt über einen Anschluss für die Entwässerung, um Stauwasser abzuführen. Mit der inkludierten Abdeckkappe kann die Öffnung der Hülse gegen Verschmutzung geschützt werden.

**Ausführung und Material:**

- Versenkbare Bodenhülse aus Edelstahl V4A – stabil durch solide Konstruktion und korrosionsbeständig
- Staubdichte Abdeckkappe aus Polyurethan – zum Schutz vor Verschmutzung
- Abmessung: siehe Zeichnungen

**Vorteile:**

- Aufnahmehülse für die Auslegerarme ASS-1 bis 4
- Hohe Sicherheit in seiner Funktion
- Befestigung durch Vergussmörtel oder Beton
- Stabil durch solide Konstruktion
- Hochwertige Edelstahlausführung aus V4A
- Hohe Qualität
- Korrosionsbeständig
- Ausrüstbar durch Zubehör

Art. Nr.	Typ + Länge	Material	Gewicht
7333978	Versenkbare Bodenhülse f. Auslegerarm	Edelstahl V4A	12 kg



## Mobile Klemmhülse

**Zertifizierung:** EN 795:2012 Typ B, CEN TS 16145:2013

Die mobile Klemmhülse ist die Aufnahmehülse für die Auslegerarme Typ ASS-1. Sie wird auf Beton- oder Stahlwände aufgeklemmt und dann kann der Auslegerarm eingesteckt werden. Die Tragfähigkeit des Untergrundes muss sichergestellt sein. Die mobile Klemmhülse ist aus Edelstahl V4A gefertigt und somit korrosionsbeständig. Sie wird auf die tragfähige Struktur aufgesetzt, dann wird der Schieber so nahe wie möglich an die Struktur geschoben und mit den Steckbolzen gesichert. Anschließend werden die 4 Spindel angezogen, so dass sich die Klemmhülse mit der Struktur verspannt. Somit ist der rasche Auf- und Abbau sichergestellt, auch wenn der Klemmbereich variiert.

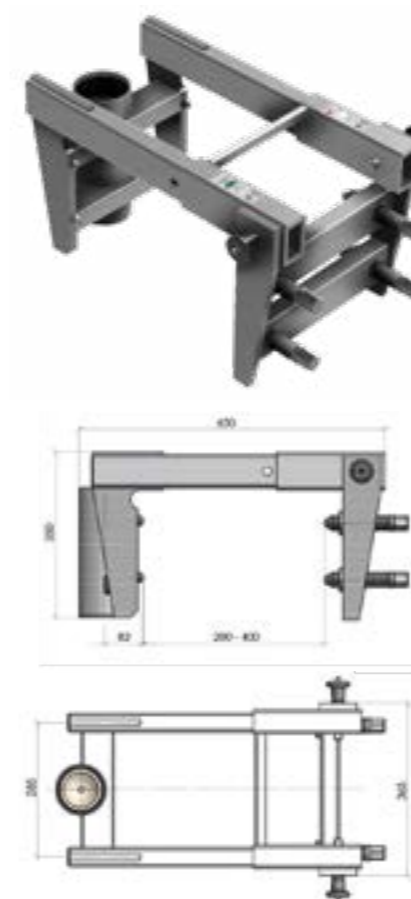
**Ausführung und Material:**

- Klemmhülse aus Edelstahl V4A – stabil durch solide Konstruktion und korrosionsbeständig
- Abmessung: siehe Zeichnungen
- Klemmbereich: 200 bis 400 mm

**Vorteile:**

- Klemmhülse für den Auslegerarm ASS-1
- Hohe Sicherheit in seiner Funktion
- Flexibel am Einsatzort
- Stabil durch solide Konstruktion
- Hochwertige Edelstahlausführung aus V4A
- Hohe Qualität
- Korrosionsbeständig
- Ausrüstbar durch Zubehör

Art. Nr.	Typ + Länge	Material	Gewicht
7333984	Mobile Klemmhülse f. Auslegerarm	Edelstahl V4A	35 kg
7333981	Abdeckkappe für Hülsen	PU	50 g





## Gegengewichtshülse



**Zertifizierung:** EN 795:2012 Typ B, CEN TS 16145:2013

Die Gegengewichtshülse ist die Aufnahmehülse für die Auslegerarme Typ ASS-1 bis 3. Sie wird freistehend mit Gegengewichten aufgestellt und dann kann der Auslegerarm eingesteckt werden. Die Tragfähigkeit des Untergrundes muss sichergestellt sein. Die Gegengewichtshülse ist aus Edelstahl V4A gefertigt und somit korrosionsbeständig. Sie ist schwenkbar und verstellbar im Falle mangelnder Kopffreiheit. Kein Einzelteil der Gegengewichtshülse ist schwerer als 25 kg. Somit ist der rasche Auf- und Abbau sichergestellt.

**Ausführung und Material:**

- Gegengewichtshülse aus Edelstahl V4A – stabil durch solide Konstruktion und korrosionsbeständig
- Gegengewichte aus Kunststoff-Vollmaterial á 10 kg, insgesamt 560 kg
- Staubdichte Abdeckkappe aus Polyurethan – zum Schutz vor Verschmutzung
- Gewicht: 100 kg ohne Platten und Auslegerarm

**Vorteile:**

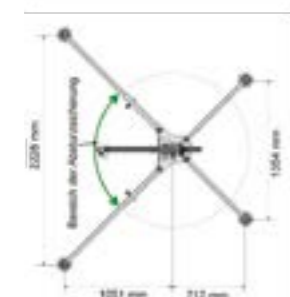
- Aufnahmehülse für die Auslegerarme ASS-1 bis 3
- Hohe Sicherheit in seiner Funktion
- Flexibel am Einsatzort
- Stabil durch solide Konstruktion
- Hochwertige Edelstahlausführung aus V4A
- Hohe Qualität
- Korrosionsbeständig
- Ausrüstbar durch Zubehör

Art. Nr.	Typ + Länge	Material	Gewicht
7333985	Gegengewichtshülse f. Auslegerarm	Edelstahl V4A	660 kg
7333981	Abdeckkappe für Hülsen	PU	50 g

## Mobile Hülse Kompakt

**Zertifizierung:** EN 795:2012 Typ B, CEN TS 16145:2013

Die mobile Hülse Kompakt ist die Aufnahmehülse für die Auslegerarme Typ ASS-1. Sie wird freistehend mit den Auszugfüßen aufgestellt und dann kann der Auslegerarm eingesteckt werden. Die Tragfähigkeit des Untergrundes muss sichergestellt sein. Die mobile Hülse kompakt ist aus Edelstahl V4A gefertigt und somit korrosionsbeständig. Sie ist schwenkbar und verstellbar im Falle mangelnder Kopffreiheit. Kein Einzelteil der mobilen Hülse ist schwerer als 25 kg. Somit ist der rasche Auf- und Abbau sowie ein schneller Ortswechsel möglich. Die Auszugfüße werden in die Aufnahme-Ausleger eingesteckt und mit Steckbolzen gesichert. Die mobile Hülse muss waagrecht aufgebaut werden. Dazu können die höhenverstellbaren Füße genau angepasst werden.



**Ausführung und Material:**

- Mobile Hülse kompakt aus Edelstahl V4A – stabil durch solide Konstruktion und korrosionsbeständig
- Staubdichte Abdeckkappe aus Polyurethan – zum Schutz vor Verschmutzung
- Einsatzbereich Auffangen 90°
- 360° Einsatzbereich (Schwenkbereich) bei statischer Last von max. 300 kg
- Abmessung: siehe Zeichnungen

**Vorteile:**

- Aufnahmehülse für den Auslegerarm ASS-1
- Hohe Sicherheit in seiner Funktion
- Flexibel am Einsatzort
- Stabil durch solide Konstruktion
- Hochwertige Edelstahlausführung aus V4A
- Hohe Qualität
- Korrosionsbeständig
- Ausrüstbar durch Zubehör

Art. Nr.	Typ + Länge	Material	Gewicht
7333986	Mobile Hülse kompakt f. Auslegerarm	Edelstahl V4A	60 kg
7333981	Abdeckkappe für Hülsen	PU	50 g

## Halteblech für HRA-Geräte

**Zertifizierung:** Systemprüfung nach EN 795:2012 Typ B und CEN TS 16145:2013

Das Halteblech dient zur Befestigung des HRA-Gerätes am Auslegerarm. Es wird fest am Mast des Auslegerarms aufgeschraubt und das HRA wird dann eingelegt und mit einem Steckbolzen gesichert. Das Halteblech ist für alle HRA-Geräte geeignet. Das Halteblech kann auf den Auslegerarmen der Serie ASS-x aufgebaut werden und ist mit diesen im System zugelassen.

Das Halteblech besteht aus Edelstahlblechen und beinhaltet auch das Befestigungsmaterial sowie den Steckbolzen zur Sicherung des HRA's.



Art. Nr.	Bezeichnung	Gewicht
7333340	Halteblech f. HRA 9,5 bis 24 m	3,2 kg
7333987	Halteblech f. HRA 33 bis 42 m	3,2 kg
7333988	Halteblech f. HRA 50 bis 65 m	3,2 kg

## Halterung für Lastwinde und Personenlastwinde

**Zertifizierung:** Systemprüfung nach EN 795:2012 Typ B, CEN TS 16145:2013

Die Halterung dient zur Befestigung der Lastwinde ALKO 901 oder der Personenlastwinde PLW am Auslegerarm. Sie wird fest an der Winde verschraubt und wird dann am hinteren Ende des Armes aufgesteckt und verbolzt. Die Halterung kann auf den Auslegerarmen ASS-1 und ASS-3 aufgebaut werden und ist mit diesen im System zugelassen.

Die Halterung besteht aus einem Aluminiumguss und beinhaltet auch das Befestigungsmaterial sowie den Sicherungssplint zur Sicherung der Winde.



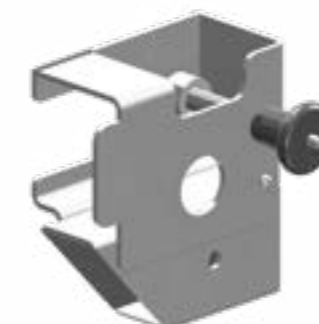
Art. Nr.	Bezeichnung	Gewicht
7331706	Halterung für Lastwinde und PLW	1 kg

## Halterung für ABS 3a W/H

**Zertifizierung:** Systemprüfung nach EN 795:2012 Typ B und CEN TS 16145:2013

Die Halterung dient zur Befestigung des Abseil- und Rettungsgerätes ABS 3a W/H am Auslegerarm ASS-3. Das ABS 3a W/H wird in die Halterung eingelegt und mit dem Steckbolzen gesichert. Dann wird die Halterung am hinteren Ende des Armes aufgesteckt und verbolzt.

Die Halterung besteht aus einem Aluminiumguss und beinhaltet auch die Steckbolzen.



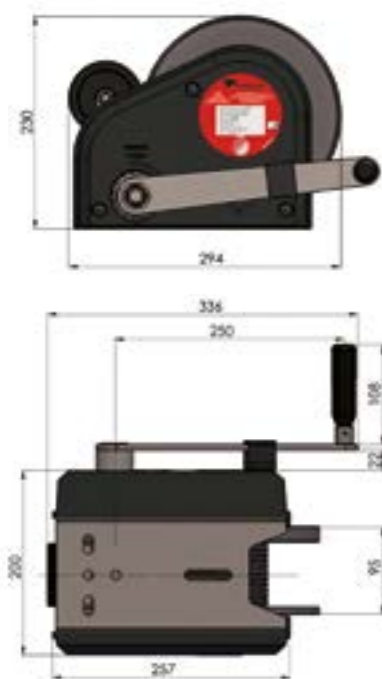
Art. Nr.	Bezeichnung	Gewicht
7333989	Halterung für ABS 3aW/H	1 kg

## Personenlastwinde PLW



**Zertifizierung:** Richtlinie RL 2006/42/EG, EN 1808:2015

Die PLW ist eine kombinierte Personen – und Lastwinde. Sie ermöglicht eine Beförderung von bis zu 300 kg von Mensch oder Material. Die Personen-Last-Winde wird in Kombination mit damit zugelassenen Anschlagseinrichtungen, Sicherungsgeräten und Auffang-/Sitzgurten verwendet. Sie dient zum sicheren und ruckfreien Befahren von Behältern durch Personen. Der Sicherungsmann bedient die PLW an der Handkurbel und somit wird die zu sichernde Person auf –und abgeseilt. Die Handkurbel ist mit einer Lastdruckbremse ausgestattet und blockiert sofort, wenn die Kurbel ausgelassen wird. Der Sicherungsposten kann auch unmittelbar eine Rettung einleiten.



**Ausführung und Material:**

- Winde aus Edelstahl und Kunststoffgehäuse – stabil und korrosionsbeständig
- Edelstahlseil 6mm – äußerst robust und langlebig
- Einhandkarabiner aus Edelstahl mit Sturzanzeiger (Fallindikator) – einfaches und sicheres Handling
- Klappbare Handkurbel aus Edelstahl – extrem robust und gutes Handling

**Daten:**

- Personentransport oder Materialtransport: je max. 300 kg
- Seil: 6mm Edelstahlseil (mind. Bruchkraft 18,76 kN)
- Kurbellänge: 250 mm
- Kurbelkraft: ca. 18 kg

**Vorteile:**

- Korrosionsbeständig und resistent gegen Umwelteinflüsse
- Sichere Bedienung durch innovative Konstruktion
- Schnelle und einfache Montage an den Anschlagseinrichtungen
- Effizientes Arbeiten beim Befördern von Personen und Lasten
- Zertifiziert als Maschine im Komplettsystem

Art. Nr.	Bezeichnung	Seillänge	Gewicht
7333990	Personenlastwinde PLW	30 m	18,5 kg

## Lastwinde ALKO 901



**Zertifizierung:** EN 292, Max. Nennlast = 300 kg

Die ALKO 901 ist eine Handkurbel-Seilwinde zum Befördern von Materialien. Sie ermöglicht eine Beförderung von Lasten bis zu 300 kg. Die Lastwinde wird in Kombination mit damit zugelassenen Dreibeinen und Auslegerarmen verwendet. Sie dient zum sicheren und ruckfreien Befördern von Materialien in die Tiefe und wieder heraus. Die Handkurbel ist mit einer Lastdruckbremse ausgestattet und blockiert sofort, wenn die Kurbel ausgelassen wird.

**Ausführung und Material:**

- Winde aus Stahl, Edelstahl und Kunststoffgehäuse – stabil und korrosionsbeständig
- Stahlseil verzinkt 6mm – äußerst robust und langlebig
- Lasthaken mit Schnapper aus verzinktem Stahlguss – einfaches und sicheres Handling
- Handkurbel aus Edelstahl – extrem robust und gutes Handling

**Daten:**

- Materialtransport: max. 300 kg
- Kurbellänge: ca. 300 mm
- Kurbelkraft: ca. 10-12 kg

Art. Nr.	Bezeichnung	Seillänge	Gewicht
7331715	Lastwinde ALKO 901	20 m	11,3 kg

## Elektrische Lastwinde



**Zertifizierung:** Systemprüfung mit Auslegerarm, Max. Nennlast = 450 kg

Die elektrische Lastwinde ist eine Seilwinde zum Befördern von Materialien bis zu 450 kg. Die elektrische Lastwinde wird in Kombination mit damit zugelassenen Auslegerarm ASS-2 verwendet und ist somit für den stationären Einsatz in Fahrzeugen vorgesehen. Es ist keine eigene Halterung erforderlich, da der ASS-2 bereits eine Aufnahme integriert hat. Sie dient zum sicheren und ruckfreien Befördern von Materialien in die Tiefe und wieder heraus. Der Elektroantrieb wird mit der Fahrzeugelektronik verbunden und mit der kabelgebundenen Fernbedienung wird die Winde gesteuert. Die elektrische Lastwinde erfordert auch eine elektrische Endabschaltung. Um ein einwandfreies Wickeln des Stahlseiles auf der Winde zu gewährleisten, muss ein Seilgewicht beim „Leerfahren“ an den Lasthaken gehängt werden.



In dunkler Umgebung oder in der Nacht kann ein Arbeitsscheinwerfer am Auslegerarm angebracht werden. Er wird am vorderen Ende des Armes aufgeschraubt und kann nach unten in die Öffnung geschwenkt werden. Der Scheinwerfer wird ebenfalls in die Fahrzeugelektronik eingebunden. Endschalter und Arbeitsscheinwerfer sind nur in Verbindung mit der elektrischen Lastwinde verwendbar!

**Ausführung und Material:**

- Winde aus Stahl, Edelstahl und Kunststoffgehäuse – stabil und korrosionsbeständig
- Stahlseil verzinkt 6mm – äußerst robust und langlebig
- Lasthaken mit Schnapper aus verzinktem Stahlguss – einfaches und sicheres Handling
- Elektrischer Endschalter – Abschaltsicherung
- Seilgewicht Stahlverzinkt – zum einwandfreien Spulen des Stahlseiles
- Arbeitsscheinwerfer – zur Beleuchtung der Arbeitsstelle
- Gewicht: 13 kg

**Daten:**

- Materialtransport: max. 450 kg
- Seil: 6mm Stahlseil verzinkt
- Seillänge: 12 m
- Erforderliche Spannung: 24 Volt
- Elektrischer Endschalter: 24 Volt
- Seilgewicht aus Stahl verzinkt: 3 kg
- Arbeitsscheinwerfer: 24 Volt
- Leuchtmittel: Halogen
- Leistung: 55 Watt

Art. Nr.	Bezeichnung	Gewicht
7333390	Elektrische Lastwinde 12m, 24 Volt	13 kg
7333391	Elektrischer Endschalter 24 Volt	-
7333392	Seilgewicht, Stahl verzinkt	3 kg
7333393	Arbeitsscheinwerfer 24 Volt	-



## EAP BEAM FIX

**Zertifizierung:** EN 795:2012 Typ B, Max. Nennlast = 140 kg

Der EAP BEAM FIX ist eine Trägerklemme mit einem drehbaren Einzelanschlagpunkt. Er wird an Flanschen von I-Trägern waagrecht oder senkrecht fest aufgeklemt und das persönliche Absturzschutzsystem daran angeschlagen. Er ist für eine max. Nennlast von 140 kg zugelassen.

Es können Bandfalldämpfer inkl. Verbindungsmittel, Höhensicherungsgeräte, Rückhaltesysteme oder Arbeitsplatzpositionierungssysteme daran befestigt werden.

Der EAP BEAM FIX wird mit dem Klappverschluss geöffnet und auf den Trägerflansch aufgesetzt. Dann werden die Klemmbacken über die Zahnstange zusammengedrückt bis sie am Träger anliegen und der Sicherheitsstift in die Bohrung gesteckt. Anschließend werden die Klemmbacken mit dem Rändelgriff noch fixiert. Nun kann das persönliche Absturzschutzsystem eingehängt werden.

**Ausführung und Material:**

- Zahnstange und Klemmbacken aus Aluminium – extrem leichte Ausführung
- Drehbarer Einzelanschlagpunkt aus beschichtetem Legierungsstahl – äußerst robust und langlebig
- Verstelleinrichtungen aus Edelstahl – korrosionsbeständig

Art. Nr.	Bezeichnung	Flanschbreite	Flanschdicke	Gewicht
7331928	EAP BEAM FIX	63,5 bis 305mm	Max. 38 mm	2,54 kg



## EAP BEAM TROLLEY

**Zertifizierung:** EN 795:2012 Typ B, Max. Nennlast = 140 kg

Der EAP BEAM TROLLEY ist eine mobile Trägerklemme mit einem Einzelanschlagpunkt. Er wird an unteren Flanschen von I-Trägern waagrecht aufgesetzt und das persönliche Absturzschutzsystem daran angeschlagen. Es können Bandfalldämpfer inkl. Verbindungsmittel, Höhensicherungsgeräte, Rückhaltesysteme oder Arbeitsplatzpositionierungssysteme daran befestigt werden.

Der EAP BEAM TROLLEY ist auch als mobiler Anschlagpunkt für Seilzugangs- und Positionierungsverfahren zugelassen. Der Benutzer befestigt seine beiden Systeme für seilunterstützten Zugang jeweils auf einem EAP BEAM TROLLEY. Der EAP BEAM TROLLEY wird mit dem Klappverschluss geöffnet und auf den Trägerflansch aufgesetzt. Dann werden die Rollenbacken über die Zahnstange zusammengedrückt bis sie am Träger anliegen und der Sicherheitsstift in die Bohrung gesteckt. Anschließend kann das persönliche Absturzschutzsystem eingehängt werden.

**Ausführung und Material:**

- Zahnstange und Rollenbacken aus Aluminium – extrem leichte Ausführung
- Einzelanschlagpunkt aus beschichtetem Legierungsstahl – äußerste robust und langlebig
- Verstelleinrichtungen aus Edelstahl – korrosionsbeständig
- Rollen mit Kugellager – beste Laufeigenschaften

Art. Nr.	Bezeichnung	Flanschbreite	Flanschdicke	Gewicht
7331929	EAP BEAM TROLLEY	63,5 bis 305 mm	Max. 38 mm	3,00 kg



## STAHLSEILSCHLINGEN

**Zertifizierung:** EN 354 (bis max. 2 m Länge), EN 795 B

Die STAHLSEILSCHLINGEN werden in erster Linie zum Anschlagen an tragfähigen Strukturen verwendet. Auch zum Positionieren an verschiedenen Strukturen oder zum Rückhalten von einer Absturzkante können sie eingesetzt werden. Überall dort, wo textile Anschlagsschlinge nicht eingesetzt werden können (raue Oberflächen, aggressive Atmosphäre,...) kommt die STAHLSEILSCHLINGE zum Einsatz. Sie bestehen aus einem Ø6 mm Stahlseil verzinkt, haben an beiden Seiten verpresste Schlaufen und sind in den verschiedensten Längen erhältlich.

**Ausführungen und Material:**

- Die STAHLSEILSCHLINGE besteht aus einem Ø6 mm Stahlseil verzinkt.
- An beiden Enden sind verpresste Schlaufen (mit Talurit-Klemme verpresst) und mit einem Schrumpfschlauch überzogen

Art. Nr.	Bezeichnung	Länge	Gewicht
7332264	Stahlseilschlinge	0,5 m	125 g
7332265	Stahlseilschlinge	1 m	187 g
7332266	Stahlseilschlinge	1,5 m	249 g
7332258	Stahlseilschlinge	2 m	311 g
7332282	Stahlseilschlinge *	2,5 m	373 g
7332283	Stahlseilschlinge *	3 m	435 g
7332268	Stahlseilschlinge *	3,5 m	497 g
7332284	Stahlseilschlinge *	4 m	559 g
7332269	Stahlseilschlinge *	6 m	807 g

\*ab 2 m Länge nur nach EN 795 B zugelassen



## TELESTICK EH110 7 m

**Zertifizierung:** EN 795 B

Der TELESTICK EH110 7 m ist eine mobile Anschlagvorrichtung, die vom Boden aus in einem Anschlagpunkt befestigt werden kann. Sie wird für die Dauer der Arbeit errichtet und anschließend wieder abgenommen. Es können Bandfalldämpfer inkl. Verbindungsmittel, mitlaufende Auffanggeräte mit beweglicher Führung oder Höhensicherungsgeräte damit aufgehängt werden. Das Auffangsystem wird in das Auge des Rohrhakens mit einem Karabiner eingehängt. Dann wird die Teleskopstange ausgefahren und kann dann mit dem großen Haken direkt auf eine tragfähige Struktur oder in eine Anschlagvorrichtung eingehängt werden. Nach Abschluss der Arbeiten wird über die Fernbedienungsschnur der Rohrhaken von unten geöffnet und das komplette System kann vom Anschlagpunkt wieder entfernt werden.

**Ausführung und Material:**

- Teleskopstange aus Aluminium – sehr leicht und einfach im Handling
- EH-110 Rohrhaken aus Aluminium mit festem Auge – große Öffnungsweite zur direkten Befestigung an Stahlstrukturen

**Daten:**

- Max. Personenanzahl: 1
- 3-fach teleskopierbar bis 7 m
- EH-110 Karabiner mit 110 mm Öffnungsweite

Art. Nr.	Bezeichnung	Länge	Gewicht
7333730	TELESTICK EH110 7 m	7 m	5 kg





## MICRO SWIVEL

**Zertifizierung:** CE, EAC

Der kompakte aufschraubbare Wirbel MICRO SWIVEL ist für die Kombination mit einem Verschlusskarabiner konzipiert. Er verhindert ein Eindrehen der Verbindungsmittel und hält die Geräte in der richtigen Position. Die lagerlose Ausführung bewirkt, dass sich der Wirbel frei drehen kann, wenn er nicht belastet wird, und verhindert, dass er sich bei Belastung bewegt, um die Geräte in der richtigen Position zu halten.

Art. Nr.	Bezeichnung	Bruchlast	Gewicht
7333657	Micro Swivel	23 kN	75 g

## SWIVEL OPEN

**Zertifizierung:** CE, NFPA 1983 Technical Use, EAC

Der aufschraubbare Wirbel SWIVEL OPEN lässt sich dank seiner großen Öffnung mit verschiedenen Produkten (Seilrollen, Verbindungsmittel usw.) verbinden. Er ermöglicht die Bildung kompakter und leichter Systeme, verhindert ein Eindrehen des Seils und das Verwickeln von Seilen und Verbindungsmitteln. Das Kugellager bürgt für hohe Leistung und Zuverlässigkeit. Lässt sich dank der großen Öffnung mit vielen verschiedenen Produkten verbinden (Seilrollen, Verbindungsmittel usw.).

Art. Nr.	Bezeichnung	Bruchlast	Gewicht
7333658	Swivel open	23 kN	130 g

## RING OPEN

**Zertifizierung:** CE, NFPA 1983 Technical Use, EAC

Die aufschraubbare Öse RING OPEN ist für eine dauerhafte Verbindung der Ausrüstungselemente geeignet. Die runde Öse sichergestellt eine optimale Funktion in allen Richtungen. Sie verfügt über eine weite Öffnung zur Installation von Seilen mit vernähten Endverbindungen.

Art. Nr.	Bezeichnung	Bruchlast	Öffnungsweite	Gewicht
7333619	Ring open	23 kN	11 mm	70 g



## Drehwirbel TWISTER

**Zertifizierung:** EN 354

Der Drehwirbel TWISTER dient als Drallausgleich von Anschlagpunkten zu Seilen. Wenn sich eine Last um ihre eigene Achse dreht, dann gleicht er dies aus. Auch bei Flaschenzügen dient er dazu, dass sich die Rollen und Seile ausdrehen lassen.

Art. Nr.	Bezeichnung	Bruchlast	Abmessungen	Gewicht
7331756	Drehwirbel TWISTER	24 kN	85 x 43 x 25 mm	80 g



## Riggingplatten

**Zertifizierung:** CE, NFPA 1983 General Use (nur PAW M + L)

Riggingplatten zur Verteilung eines Anschlagpunktes auf mehrere Systeme und zur Organisation des Standplatzes. Die Ösen sind groß genug für die meisten Verriegelungshülsen von Karabinern.

Art. Nr.	Bezeichnung	Bruchlast	Öffnungen	Gewicht
7331597	Riggingplatte SFG	36 kN	4	75 g
7331543	Riggingplatte PAW M	36 kN	8	210 g
7331835	Riggingplatte PAW L	36 kN	14	350 g



# ABSEIL- UND RETTUNGSGERÄTE

BISON ABS 4 W  
S.92



BISON ABS 4 WH  
S.92



FAVORIT ABS  
3a W S.93



FAVORIT ABS  
3aWH S.93



VAKUUM-  
VERPACKUNG S.94



Teleskopstange  
S.94



Rettungsklemmen  
S.95



ABS 5  
S.95



HAS  
S.96



ID  
S.97



DSD Plus  
S.97



## BISON ABS 4 W + BISON ABS 4 WH

**Zertifizierung:** EN 341:2011/1A, EN 1496:2006/A (nur ABS 4 WH)  
Max. Nennlast = 200kg

Das BISON ABS 4 W und ABS 4 WH ist für Abseil-Rettungsmaßnahmen von 2 Personen entwickelt worden. Es seilt mit einer konstanten Geschwindigkeit von max. 1,5m/s ab, ohne eine Betätigung durch den Benutzer. Es kann auch im Pendelbetrieb verwendet werden (wechselseitiges Abseilen). Durch das DBS-Bremssystem wird nicht nur die beim Abseilvorgang auf die Bremsen einwirkende Belastung minimiert, sondern auch der Verschleiß. Eine Überbelastung im Rettungs-Notfall oder bei Schulungsmaßnahmen ist somit nicht notwendig! Die fliehkraftgesteuerten Bremsen halten die Geschwindigkeit während des gesamten Abseilvorganges konstant und ermöglichen dadurch eine schnelle und sichere Rettung bei Evakuierungsmaßnahmen im Pendel-Abseilverfahren von 2 Personen gleichzeitig. Die Abseilgeschwindigkeit kann zusätzlich am gegenläufigen Seil mit Hilfe der Umlenkpunkte und Seilführungsnut am Gerät beeinflusst werden.

Das BISON ABS 4 WH verfügt zusätzlich über eine integrierte Hubfunktion mit umschaltbarer Rücklaufsperrung und ist somit der ideale Partner für die aktive und passive Rettung von in persönlichen Absturzschutzsystemen hängenden Personen. Bei der aktiven Rettung seilt sich der Retter zur verunfallten Person ab, übernimmt diese in sein System, hebt sich und die verunfallte Person mit der Rettungshubeinrichtung durch die WKF-Seilscheibe seilschonend an. Nach dem Entfernen des Auffangsystems der verunfallten Person wird der Abseilrettungsvorgang gemeinsam fortgesetzt. Für Rettungs- und Schulungsmaßnahmen sind die Funktionen am BISON ABS 4 WH so ausgelegt, dass ein Pendelrettungsverfahren durchgeführt werden kann, d.h. es entfällt bei sorgfältiger Planung das zeitaufwendige Zurückziehen des Abfahrseiles, um einen erneuten Rettungs- oder Schulungsvorgang durchzuführen. Es kann auf beiden Seiten des Gerätes gleich gearbeitet werden!

**Ausführung:**

- Gerät aus Aluminium – extrem robust und doch sehr leicht (2,8 kg)
- 10,5 mm Kernmantelseil nach EN 1891 A – sehr widerstandsfähig und langlebig
- Alu-Attack-Karabiner an den Seilenden – schnelles und einfaches Handling
- Kugelgelagerter Drehwirbel am Gehäuse – Gerät lässt sich auch bei max. Belastung noch drehen
- 2 abgekapselte Fliehkraftbremsen (DBS-Bremssystem)
- Einzigartige Konstruktion der Seilscheibe (WKF – Wellen-Keil-Form) – besonders seilschonend
- 2 Umlenkpunkte und Seilführungsrille am Gerät
- Hubeinrichtung aus einem geschlossenen Handrad mit ausklappbaren Griff
- Schaltbare Rücklaufsperrung – links, rechts und Mittelstellung
- Abmessung: 200 x 200 x 120 mm (ABS 4 W), 250x200x120mm (ABS 4 WH)

**Daten:**

- Max. Nennlast: 200 kg
- Min. Nennlast: 70 kg (bei 200m Seil freihängend auf Gegenseite)
- Max. Hubnennlast: 200 kg
- Max. Hubhöhe: 75 m
- Max. Seillänge: 200 m
- Max. Abseilgeschwindigkeit: 1,5 m/s
- 3.800 Abseilmeter mit 200 kg!!!
- 11.000 Abseilmeter mit 70 kg!!!

Art. Nr.	Typ + Länge	Gehäuse	Gewicht	Ausführung
7333904	BISON ABS 4 W	Aluminium	2,8 kg	Mit Drehwirbel
7333905	BISON ABS 4 WH	Aluminium	3,2 kg	Mit Drehwirbel und Handrad
7333900	10,5mm Seil	-	70 g/m	20m Seillänge. Beide Seilenden mit Alu-Attack-Karabiner
7333900	10,5mm Seil	-	70 g/m	Jeder weitere Meter Seil

## FAVORIT ABS 3a W + FAVORIT ABS 3aWH

**Zertifizierung:** EN 341:2011/1A, EN 1496:2006/A (nur ABS 3a WH)  
Max. Nennlast = 140 kg

Das FAVORIT ABS 3a W ist für Abseil-Rettungsmaßnahmen von 1 Person entwickelt worden. Es seilt mit einer konstanten Geschwindigkeit von max. 1,5m/s ab, ohne eine Betätigung durch den Benutzer. Es kann auch im Pendelbetrieb verwendet werden (wechselseitiges Abseilen). Durch die fliehkraftgesteuerte Bremse hält das Gerät die Geschwindigkeit während des gesamten Abseilvorganges konstant und ermöglicht dadurch eine schnelle und sichere Rettung bei Evakuierungsmaßnahmen im Pendel-Abseilverfahren. Die Abseilgeschwindigkeit kann zusätzlich am gegenläufigen Seil mit Hilfe der Umlenkpunkte am Gerät beeinflusst werden.

Das FAVORIT ABS 3a WH verfügt zusätzlich über eine integrierte Hubfunktion mit umschaltbarer Rücklaufsperrung und ist somit der ideale Partner für die passive Rettung von in persönlichen Absturzschutzsystemen hängenden Personen. Bei der passiven Rettung bedient der Retter das Gerät in gesicherter Standposition. Mit der Rettungshubeinrichtung in Verbindung mit der WKF-Seilscheibe wird die verunfallte Person seilschonend angehoben. Durch die eingeschaltete Rücklaufsperrung wird ein Zurücksinken der verunfallten Person in die Ursprungssituation während des Hubvorganges automatisch verhindert. Nach dem Hubvorgang hängt der Retter das Auffangsystem, an dem die verunfallte Person hängt, aus, schaltet die Rücklaufsperrung in den Freilaufmodus und beginnt mit dem Abseilvorgang. Für Rettungs- und Schulungsmaßnahmen sind die Funktionen am FAVORIT ABS 3a WH so ausgelegt, dass ein Pendelrettungsverfahren durchgeführt werden kann, d.h. es entfällt bei sorgfältiger Planung das zeitaufwendige Zurückziehen des Abfahrseiles, um einen erneuten Rettungs- oder Schulungsvorgang durchzuführen. Es kann auf beiden Seiten des Gerätes gleich gearbeitet werden!

**Ausführung:**

- Gerät aus Aluminium – extrem robust und doch sehr leicht (1,2 kg)
- 10,5 mm Kernmantelseil nach EN 1891 A – sehr widerstandsfähig und langlebig
- Alu-Attack-Karabiner an den Seilenden – schnelles und einfaches Handling
- Kugelgelagerter Drehwirbel am Gehäuse – Gerät lässt sich auch bei max. Belastung noch drehen
- 1 abgekapselte Fliehkraftbremse
- Einzigartige Konstruktion der Seilscheibe (WKF – Wellen-Keil-Form) – besonders seilschonend
- 2 Umlenkpunkte am Gerät
- Hubeinrichtung aus einem geschlossenen Handrad mit ausklappbaren Griff
- Schaltbare Rücklaufsperrung – links, rechts und Mittelstellung
- Abmessung: 160x90x70mm (ABS 3aW), 200x200x120mm (ABS 3aWH)
- Gewicht: 1,2 kg

**Daten:**

- Max. Nennlast: 140 kg
- Min. Nennlast: 50 kg (bei 200m Seil freihängend auf Gegenseite)
- Max. Hubnennlast: 140 kg
- Max. Hubhöhe: 75 m
- Max. Seillänge: 200 m
- Max. Abseilgeschwindigkeit: 1,5 m/s
- 5.600 Abseilmeter mit 140 kg!!!
- 15.200 Abseilmeter mit 50 kg!!!

Art. Nr.	Typ + Länge	Gehäuse	Gewicht	Ausführung
7333902	FAVORIT ABS 3a W	Aluminium	1,2 kg	Mit Drehwirbel
7333903	FAVORIT ABS 3a WH	Aluminium	1,9 kg	Mit Drehwirbel und Handrad
7333900	10,5mm Seil	-	70 g/m	20m Seillänge. Beide Seilenden mit Alu-Attack-Karabiner
7333900	10,5mm Seil	-	70 g/m	Jeder weitere Meter Seil





## VAKUUMVERPACKUNG



**Zertifizierung:** Baumustergeprüft in Kombination mit den Abseilgeräten

Fliehkraftgebremste Abseilgeräte müssen mind. 1x jährlich durch den Hersteller oder durch vom Hersteller autorisierte Fachpersonen überprüft und gewartet werden. Das Abseilgerät muss meistens verschickt werden und ist dann längere Zeit nicht verfügbar. Außerdem besteht auch die Gefahr, dass es nicht gut gelagert wird oder dass Personen Teile der Rettungstechnik entfernen.

Aus diesen Gründen gibt es jetzt eine VAKUUMVERPACKUNG für diese Rettungsgeräte. Die Geräte kommen mit zusätzlicher Ausrüstung, wie Bandschlingen, Karabiner, etc. in einem Gerätesack und anschließend wird alles in einem Spezialbeutel luftdicht verpackt. Dieser Vakuumbbeutel wird dann in einem robusten Kunststoffkoffer, geschützt vor UV-Strahlung und äußeren schädigenden Einflüssen, gelagert. Der Koffer wird verplombt und somit ist eine Manipulation sofort erkennbar! Zusätzlich im Koffer enthalten, sind weitere Plomben, eine Prüfkarte, ein Stift und ein Messer zum Aufschneiden der Verpackung im Notfall!

Bei der jährlichen Prüfung wird die Plombe entfernt und der Koffer geöffnet. Der Vakuumbbeutel wird auf Beschädigungen und ob er „Luft gezogen“ hat, kontrolliert. Wenn keine Mängel ersichtlich sind, wird diese Überprüfung auf der Prüfkarte vermerkt und eine neue Plombe entnommen. Dann wird der Koffer wieder verschlossen und verplombt. Dieser Prozess kann bis max. 10 Jahre durchgeführt werden. Danach muss der komplette Koffer zu TEUFELBERGER zurückgeschickt werden. Das Seil wird ersetzt und alles wird neu vakuumverpackt.

Art. Nr.	Bezeichnung	Abmessungen	Seillängen
7333997	VAKUUM 50	555 x 428 x 211 mm	Bis 50 m
7333998	VAKUUM 150	687 x 528 x 267 mm	50 bis 150 m
7333999	VAKUUM 200	687x 528 x 366 mm	150 bis 200 m

## Teleskopstange



Auf bis zu 3,60 m ausziehbare Aluminium-Teleskopstange mit montierter Karabinerhalterung am Kopfende, nur einsetzbar in Verbindung mit einem Attack-Karabiner aus Aluminium. Die eingeschobene Länge beträgt ca. 80 cm bei einem Gewicht von nur 510 g. Speziell entwickelt zum Befestigen des Rettungsseiles von Abseilgerät ABS 3a und ABS 4 an der verunfallten Person.

Art. Nr.	Bezeichnung	Abmessungen	Gewicht
7331746	Teleskopstange ABS 3+4	80 bis 360 cm	510 g



## Rettungsklemmen

**Zertifizierung:** CNB/P/11.115, i.A. EN 567, Systemprüfung mit Höhensicherungsgeräten

Die Rettungsklemme dienen zum Aufsetzen auf die Drahtseile und Textilbänder der TEUFELBERGER Höhensicherungsgeräte und FallSorb Verbindungsmittel. An den Seil-klemmen kann das Rettungsgerät angeschlagen werden und die verunfallte Person damit angehoben werden. Die Rettungsklemme für das Drahtseil ist in Verbindung mit den Höhen-sicherungsgeräten Typ H, HPS, HWS und HWPS geprüft und zugelassen. Die Rettungsklemme für Textilbänder ist in Verbindung mit den Höhensicherungsgeräten Typ ACB 1.8, HWB, HPB, HWPB, und HWDB geprüft und zugelassen. Die empfohlenen Rettungsgeräte sind das ABS 3a WH und das ABS 4 WH.

Art. Nr.	Bezeichnung	Kompatibel	Gewicht
7333969	Rettungsklemme DK	Drahtseile Ø 4,5 mm bis 4,8 mm	60 g
7333970	Rettungsklemme BK	Band 19-24 mm x 1,5-2 mm	70 g

## ABS 5

**Zertifizierung:** EN 341:1996/1A, prEN 341: 2009/1A, Max. Nennlast = 120kg

Das ABS 5 ist ein Abseilgerät mit einer Fliehkraftbremse und einer automatischen Spann- und Einziehvorrückung für das Verbindungsmittel. Das ABS 5 wird an hochgelegenen Plätzen als Absturzsicherung verwendet, wo kein Sturz ins System erfolgen soll, eine Rettung von Personen durch andere Mitarbeiter nicht möglich ist und der Rettungsweg nach unten frei von Hindernissen ist. Der Abseilvorgang wird fliehkraftgeregt sicher nach unten durchgeführt. Das digitale Zählwerk misst die Trommelumdrehungen. Bei Erreichen der zulässigen Abseilarbeit, muss das ABS 5 durch einen autorisierten Sachkundigen geprüft werden. Das Gerät hat eine zusätzlich Back-Up-Fangeinrichtung, falls es bei Überbelastung zu einem Versagen kommt. Das ABS 5 wird zum Sichern bei Tank-/Kesselverladungen, im Hochregallager, auf Arbeitsplattformen sowie im Freizeitbereich in Hochseilgeräten oder Waldseilparks verwendet.

**Ausführung:**

- Aluminiumgehäuse – robust und sehr leicht
- Verbindungsmittel aus verzinkten Stahlseil, Dyneema®-Seil oder Dyneema®-Band – extrem widerstandsfähig
- Alu-Attack-Karabiner mit Drehwirbel am Seilende – einfaches Handling
- Bügelaufhängung am Gehäuse
- Energieabsorbierende Funktion integriert
- Automatische Abseilfunktion integriert
- Digitales Zählwerk – zur Anzeige der Wartungsintervalle
- Max. Abseilgeschwindigkeit: 1,0 m/s
- Sturzanzeiger am Drehwirbel des Karabiners

Art. Nr.	Type+Länge	Gehäuse	Gewicht	Abmessungen	Karabiner
7333906	ABS 5 – 10 m Stahlseil	Aluminium	7 kg	400 x 196 x 122 + 42 mm	185 mm

## HAS



**Zertifizierung:** EN 341:2011 1C, Max. Nennlast = 136kg

Das HAS ist ein Abseil-Rettungsgerät mit einer selbsttätigen Blockierfunktion und einer automatischen Spann- und Einziehvorrichtung für das Verbindungsmittel. Es verfügt zusätzlich noch über einen automatischen Abseilmechanismus. Die HAS-Geräte werden als Auffangsystem an hochgelegenen Arbeitsplätzen verwendet, wo eine Rettung von Personen durch andere Mitarbeiter nicht möglich ist oder eine Fluchttretung der Person (Evakuierung) z.B. bei Feuer notwendig ist. Bei Verladetätigkeiten an Tank- oder Kesselwaagen, wenn der Rettungsweg nach unten frei von Hindernissen ist, kann ein HAS Gerät verwendet werden.

Während der Arbeitsbewegung kann sich die Person im Ein- und Auszugsbereich des Gerätes frei bewegen, ohne gegen einen Bremswiderstand zu arbeiten.

Somit wird kein Verschleiß an der Bremse erzeugt. Im Falle eines Sturzes rasten Sperrklinken in das Getriebe ein, welches mit der Fliehkraftbremse verbunden ist. Jetzt wird die Person sicher nach unten abgeseilt. Im Gefahrenfall kann sich die Person durch einen Sprung in das HAS-Gerät aus dem Gefahrenbereich retten und wird sicher nach unten abgeseilt. Die Falldämpfung erfolgt über die Mechanik im Inneren (Bremse). Durch die integrierte Falldämpfung wird eine extrem kurze Auffangstrecke sichergestellt und der Fangstoß wird auf ein Minimum reduziert (weit unter 6 kN)!

### Ausführung:

- Aluminiumgehäuse – robust und sehr leicht
- Verbindungsmittel aus verzinktem Stahlseil – extrem widerstandsfähig
- Alu-Attack-Karabiner mit Drehwirbel am Seilende – einfaches Handling
- Bügelabhängung am Gehäuse
- Energieabsorbierende Funktion integriert
- Automatische Abseilfunktion integriert
- Max. Abseilgeschwindigkeit: 0,5 m/s
- Sturzanzeiger am Drehwirbel des Karabiners

Art. Nr.	Type+Länge	Gehäuse	Gewicht	Abmessungen	Karabiner
7333907	HAS 9 Seil	Aluminium	5 kg	455 x 160 x 120 mm	185 mm
7333908	HAS 18 Seil	Aluminium	11 kg	580 x 232 x 135 mm	185 mm
7333909	HAS 30 Seil	Aluminium	17 kg	610 x 280 x 140 mm	185 mm



## ID

**Zertifizierung:** EN 341 Klasse A, EN 12841 Typ C, ANSI Z359.4, NFPA 1983 Technical Use, EAC

Selbstbremsendes Abseilgerät mit Anti-Panik-Funktion, ausgestattet mit einem Multifunktionsgriff zum Steuern der Abseilfahrt, zur Fortbewegung an schrägen oder horizontalen Flächen und zur Arbeitsplatzpositionierung. Die Anti-Panik-Funktion wird nur ausgelöst, wenn der Anwender zu stark an dem Griff zieht. Das Abseilgerät verfügt über eine Sicherheitssperre, um das Unfallrisiko zu reduzieren, und einen Sicherheitsclip, um das Gerät vor Herunterfallen zu schützen und die Installation am Seil beim Passieren von Zwischensicherungen zu erleichtern. Abseilen von schweren Lasten bis zu 250 kg (diese Anwendung ist erfahrenen vorbehalten, siehe Bedienungsanleitung für das Gerät).

Art. Nr.	Bezeichnung	Seildurchmesser	Gewicht
7331870	Abseilgerät l'D s	10 mm bis 11,5 mm	530 g
7331871	Abseilgerät l'D l	11,5 mm bis 13 mm	530 g

## DSD Plus

**Zertifizierung:** EN 341:2011/2A mit PATRON 11 mm zugelassen, EN 12841 Typ C, Nennlasten nach EN 341: 30 bis 160 kg, Max. Nennlast nach EN 12841: 200 kg (Seildurchmesser 10-12 mm) und 130 kg (Seildurchmesser 9 mm)

Das DSD PLUS ist ein selbstbremsendes Abseilgerät mit einer Anti-Panik-Verriegelung und ermöglicht dem Benutzer sich selbst oder durch Hilfe einer anderen Person von einem erhöhten Standort mit begrenzter Geschwindigkeit abzuseilen. Es wird auch im Seilzugangs- und Positionierungsverfahren als Seileinstellvorrichtung verwendet. Es kann in Notabseilsets zur Selbstrettung (Evakuierung) von hochgelegenen Arbeitsplätzen wie Arbeitsplattformen oder Hochregalstapler eingesetzt werden. Das DSD PLUS besteht aus Aluminium mit einem gummierten Griff. Es verfügt über einen Verschleißindikator und hält sehr hohen Lasten stand.

### Ausführung:

- Gerät aus Aluminium – robust und sehr leicht
- Gummierter Griff – angenehmes und einfaches Handling, wenig Kraftaufwand
- Seilführungsnocken mit Verschleißindikator – sehr seilschonend und einfaches Einlegen des Seiles

Art. Nr.	Bezeichnung	Seildurchmesser	Gewicht
7331956	Abseilgerät DSD PLUS	9 bis 12 mm	420 g







# SEILKLEMMEN

Seilklemme BASIC  
S.100



Seilklemme CROLL  
S.100



Seilklemme  
RESCUCENDER S.100



Handsteigklemme  
ASCENSION S.101



Fußsteigklemme  
PANTIN® S.101



Seilklemme  
TIBLOC S.101



## Seilklemme BASIC



**Zertifizierung:** EN 567, EN 12841 Typ B

- Die kompakte Seilklemme ist einfach in der Handhabung.
- Vielseitig einsetzbar: Für den Aufstieg am Fixseil oder als Rücklaufsperrung in einem Flaschenzugsystem.
- Gezahnter Klemmnocken mit Reinigungsschlitz für eine optimale Funktion bei allen Bedingungen: vereistes, verschlammtes Seil usw. Der Klemmnocken aus Edelstahl stellt eine hohe Korrosionsbeständigkeit sicher.
- Die untere Öse ist groß genug zum Einhängen der Karabiner von Verbindungsmitteln und Trittschlingen.
- Obere Öse zum Einhängen des Seils.

Art. Nr.	Bezeichnung	Seildurchmesser	Gewicht
7331345	Seilklemme Basic	8 bis 11 mm	85 g

## Seilklemme CROLL



**Zertifizierung:** EN 567, EN 12841 Typ B, EAC

- Leichte und kompakte Bruststeigklemme.
- Für den Aufstieg am Seil in Kombination mit der ASCENSION-Seilklemme mit Griff.
- Gezahnter Klemmnocken mit Reinigungsschlitz für eine optimale Funktion bei allen Bedingungen (vereistes, verschlammtes Seil usw...). Der Klemmnocken aus Edelstahl stellt eine hohe Korrosionsbeständigkeit sicher.
- Die Verstärkung aus rostfreiem Stahl schützt den Bereich vor Seilabrieb.
- Das Öffnen der Sicherheitssperre durch Blockieren ermöglicht eine einfache und schnelle Handhabung.
- Die untere Befestigungsöse ist so ausgerichtet, dass die Seilklemme nach dem Einhängen flach auf der Brust aufliegt.
- Die obere Befestigungsöse dient zum Befestigen eines SECUR-Schulterträgers und hält die Seilklemme in der richtigen Position.

Art. Nr.	Bezeichnung	Seildurchmesser	Gewicht
7333618	Bruststeigklemme CROLL	8 bis 11 mm	85 g

## Seilklemme RESCUCENDER



**Zertifizierung:** EN 567, EN 12841 Typ B, EAC, NFPA 1983 Technical Use

- Kann in einem Flaschenzug als Zugsystem oder als Rücklaufsperrung eingesetzt werden.
- Einfach und ergonomisch: Der öffnbare Nocken ermöglicht es, die Seilklemme überall am Seil aufzusetzen und abzunehmen.
  - Unabhängige Sicherheitssperren an jeder Seite des Geräts erleichtern das Öffnen und reduzieren das Risiko einer unbeabsichtigten Öffnung. Die Sicherheitssperren verfügen über eine rote Verriegelungsanzeige.
  - Der fest mit dem Körper des Geräts verbundene Reibnocken erleichtert das Handling.
  - Eine große Verbindungsöse erleichtert das Drehen des Karabiners.
  - Die integrierte Rückholfeder verhindert, dass sich die Seilklemme verhakt und erhöht die Lebensdauer.

Art. Nr.	Bezeichnung	Seildurchmesser	Gewicht
7333637	Seilklemme RESCUCENDER	9 bis 13 mm	260 g

## Handsteigklemme ASCENSION



**Zertifizierung:** EN 567, EN 12841 Typ B, EAC, NFPA 1983 Technical Use

- Einfach und effizient:
  - ergonomisch geformter Griff für eine komfortable und effiziente Handhabung
  - Dank der großen Öffnung ist der Griff auch mit dicken Handschuhen gut zu fassen.
  - Ergonomisch geformtes Oberteil für maximale Effizienz beim Ziehen mit beiden Händen.
  - Komplet in den Körper der Seilklemme integrierter Entriegelungshebel, um ein Hängenbleiben zu verhindern.
  - Gezahnter Klemmnocken mit Reinigungsschlitz für eine optimale Funktion bei allen Bedingungen (vereistes, verschlammtes Seil usw.).
  - Große Öse im unteren Bereich zum Einhängen des tripleA easyAccess Verbindungsmittels oder der Trittschlingen.
  - Obere Öse zum Einhängen des Seils.
- Verfügbar in je einer Ausführung für die rechte und die linke Hand sowie in schwarz/gelber Ausführung.

Art. Nr.	Bezeichnung	Seildurchmesser	Gewicht
7333627	Handsteigklemme ASCENSION rechts	8 bis 13 mm	165 g
7333628	Handsteigklemme ASCENSION links	8 bis 13 mm	165 g

## Fußsteigklemme PANTIN®



**Zertifizierung:** EN 567, EN 12841 Typ B, EAC, NFPA 1983 Technical Use

- Vereinfacht den Aufstieg und beugt einer schnellen Ermüdung vor:
  - Zur Verwendung in Kombination mit den Seilklemmen CROLL, ASCENSION oder ASCENTREE.
- Leichtes Hochschieben am Seil bereits während der ersten Meter.
  - Gezahnter Klemmnocken mit Reinigungsschlitz für eine optimale Funktion bei allen Bedingungen (vereistes, verschlammtes Seil usw.).
  - Komplet in den Körper der Seilklemme integrierter Klemmnocken, um ein Hängenbleiben zu verhindern.

**Anmerkung:**

Die PANTIN ist keine PSA.

Art. Nr.	Bezeichnung	Farbe	Seildurchmesser	Gewicht
7333659	Fußsteigklemme PANTIN rechts	gelb	8 - 13 mm	85 g
7333660	Fußsteigklemme PANTIN links	schwarz	8 - 13 mm	85 g

## Seilklemme TIBLOC



**Zertifizierung:** EN 567, EAC

- Extrem kompakt und leicht: ergänzt hervorragend die Grundausstattung für seilunterstütztes Arbeiten und Rettungseinsätze.
- Vielseitig einsetzbar: Diese einfach anzuwendende Behelfs-seilklemme wird mit einem Verriegelungskarabiner für den Aufstieg am Seil oder für Flaschenzugsysteme verwendet.
- Mit Zähnen und Reinigungsschlitz für eine optimale Funktion bei allen Bedingungen (vereistes, verschlammtes Seil usw...).
- Befestigungsöse für eine Reepschnur.

Art. Nr.	Bezeichnung	Seildurchmesser	Gewicht
7331758	Seilklemme TIBLOC	8 bis 11 mm	39 g





# SEILROLLEN

AZTEK S.104



OMNI BLOCKS S.104



FIXE S.105



MOBILE S.105



RESCUE S.105



TWIN S.106



MICRO TRAXION S.106



PRO TRAXION S.106



TANDEM CABLE S.107



ROLLCLIP S.107





## AZTEK

**Zertifizierung:** EN 12278, EN 795 B

Das ultimative, vorkonfektionierte Flaschenzugset mit integrierter Rücklaufsicherung in 5:1 oder 4:1 Untersetzung. Extrem kompakte Bauweise mit kleinen Doppelrollen mit eingebauten Drehwirbel und Prusik-Knoten als Rücklaufsicherung. Das Flaschenzugset AZTEK wird sehr vielseitig eingesetzt. Es kann als Rettungsflaschenzug für die aktive und passive Rettung von Personen aus dem Auffanggurt verwendet werden. In der Höhenrettung wird der AZTEK als verstellbares Transportgehänge von Rettungstragen oder auch für Abspannungen von transportablen Anschlagseinrichtungen wie Dreibeine, Zweibeine (A-Frame) oder Einbeine (Chinpole) verwendet. Den Einsatzmöglichkeiten sind keine Grenzen gesetzt. Durch das geringe Gewicht von 1300 g (Komplettes Set mit 15 m Seil und Tasche) und die kompakte Bauart lässt sich der AZTEK problemlos verstauen und transportieren.

**Ausführung:**

- 2 x Doppelrollen aus Aluminium mit integriertem Drehwirbel und gekapselten Kugellagern
- 8 mm Kernmantelseil mit geringer Dehnung, Länge 15 m
- 2 x 6 mm Prusiks vernäht als Rücklaufsicherung
- Pin zum Umsetzen der Prusiks
- Praktische Tasche zum Verstauen und Transportieren

**Daten:**

- Max. Bauhöhen komplett zusammengefahren: 250 mm
- Max. Nennlast: 300 kg bei Personen
- Max. Nennlast: 500 kg bei Lasten
- Max. Bruchkraft: 36 kN wenn Prusik oben
- Max. Bruchkraft: 30 kN wenn Prusik unten
- Max. Nutzlänge: ca. 3,5 m

Art. Nr.	Bezeichnung	Seillänge	Gewicht
7333690	Flaschenzugset AZTEK in Tasche	15 m	1300 g



## OMNI BLOCK 1.1" SINGLE + OMNI BLOCK 1.5" DOUBLE

**Zertifizierung:** EN 12278, EN 795 B

Die OMNI Blocks sind hocheffizient und können sehr vielseitig eingesetzt werden. Sie finden in kompakten Flaschenzügen oder Seilumlenkungen ihre Anwendung. Den Einsatzmöglichkeiten sind keine Grenzen gesetzt. Durch den eingebauten Drehwirbel können keine Seile schräg einlaufen und sie kann sehr platzsparend eingesetzt werden, da keine zusätzlichen Drehwirbel erforderlich sind. Die öffnbare Seitenplatte sorgt dafür das die OMNI BLOCKS nicht mehr vom Karabiner getrennt werden müssen und somit kann die Rolle nicht hinunterfallen.

**Ausführung:**

- Rollen aus Aluminium mit gekapseltem Kugellager
- Öffnbare Seitenplatte mit einer 2-Wege-Sicherung

**Daten OMNI BLOCK 1.1" SINGLE:**

- Gesamthöhe der Rolle inkl. Drehwirbel: 107mm
- Rollendurchmesser: 28 mm
- Max. Bruchkraft: 23 kN
- Gebrauchslast: 5 kN

**Daten OMNI BLOCK 1,5" DOUBLE:**

- Gesamthöhe der Rolle inkl. Drehwirbel: 160 mm
- Rollendurchmesser: 38 mm
- Max. Bruchkraft: 36 kN
- Gebrauchslast: 8 kN

Art. Nr.	Bezeichnung	Seildurchmesser	Gewicht
7333692	Umlenkrolle OMNI BLOCK 1.1" SINGLE	Max. 13 mm	145 g
7333693	Doppelrolle OMNI BLOCK 1.5" DOUBLE	Max. 13 mm	145 g



## FIXE

**Zertifizierung:** EN 12278

- Die festen Seitenteile ermöglichen eine schnelle Installation und die Verbindung mit einer Seilklemme.
- Für Flaschenzug- und Umlenkssysteme konzipiert.
- Die Rolle läuft auf Gleitlagern, um einen guten Wirkungsgrad zu garantieren.
- Wird mit einem OK- oder WILLIAM-Karabiner verwendet.

**Daten:**

- Durchmesser der Seilscheibe: 21 mm
- Kugellager: nein
- Wirkungsgrad: 71 %
- Maximale Gebrauchslast: 2,5 kN x 2 = 5 kN

Art. Nr.	Bezeichnung	Seildurchmesser	Gewicht
7331812	Umlenkrolle FIXE	7 bis 13 mm	90 g



## MOBILE

**Zertifizierung:** EN 12278

- Ultrakompakte, leichte Seilrolle.
- Für Flaschenzug- und Umlenkssysteme konzipiert.
- Die Rolle läuft auf Gleitlagern, um einen guten Wirkungsgrad zu garantieren.

**Daten:**

- Durchmesser der Seilscheibe: 21 mm
- Kugellager: nein
- Wirkungsgrad: 71 %
- Maximale Gebrauchslast: 2,5 kN x 2 = 5 kN

Art. Nr.	Bezeichnung	Seildurchmesser	Gewicht
7331897	Umlenkrolle MOBILE	7 bis 13 mm	75 g



## RESCUE

**Zertifizierung:** EN 12278, NFPA 1983 General Use

- Für Rettungseinsätze.
- Speziell zum Heben schwerer Lasten und für den intensiven Gebrauch konzipiert.
- Die große Laufrolle mit gekapseltem Kugellager stellt einen hohen Wirkungsgrad sicher.
- Es können bis zu drei Karabiner eingehängt werden.

**Daten:**

- Durchmesser der Seilscheibe: 38 mm
- Kugellager: Ja
- Wirkungsgrad: 95 %
- Maximale Gebrauchslast: 4 kN x 2 = 8 kN

Art. Nr.	Bezeichnung	Seildurchmesser	Gewicht
7331814	Umlenkrolle RESCUE	7 bis 13 mm	185 g





## TWIN



**Zertifizierung:** EN 12278, NFPA 1983 General Use

- Die speziellen Seitenteile sind für die Verwendung mit einem selbstklemmenden Prusikknoten in Systemen mit Rücklaufsperrung ausgelegt.
- Parallel montierte Laufrollen und eine zusätzliche Befestigungsöse ermöglichen die Einrichtung verschiedener, komplexer Flaschenzugsysteme.
- Die großen Rollen laufen auf gekapselten Kugellagern und gewährleisten einen ausgezeichneten Wirkungsgrad.
- Es können bis zu drei Karabiner eingehängt werden.

**Daten:**

- Durchmesser der Seilscheibe: 51 mm
- Wirkungsgrad: 97 %
- Kugellager: Ja
- Maximale Gebrauchslast: 2 x 3 kN x 2 = 12 kN

Art. Nr.	Bezeichnung	Seildurchmesser	Gewicht
7331266	Umlenkrolle TWIN	7 bis 13 mm	450 g

## MICRO TRAXION



**Zertifizierung:** EN 12278, EAC

Ultrakompakte Umlenkrolle mit Rücklaufsperrung und hohem Wirkungsgrad MICRO TRAXION.

**Vielseitige Einsatzmöglichkeiten:**

- Gezahnter Klemmnocken mit Reinigungsschlitz für eine optimale Funktion bei allen Bedingungen: vereistes, verschlammtes Seil usw.
- Verwendung als lose Rolle durch Einrasten des Klemmmechanismus in geöffneter Position

**Daten:**

- Durchmesser der Seilscheibe: 25 mm
- Maximale Gebrauchslast - Rolle: 2,5 x 2 = 5 kN
- Kugellager: Ja
- Maximale Gebrauchslast - Seilklemme: 2,5 kN
- Wirkungsgrad: 91 %

Art. Nr.	Bezeichnung	Seildurchmesser	Gewicht
7333616	Umlenkrolle MICRO TRAXION	8 bis 11 mm	85 g

## PRO TRAXION



**Zertifizierung:** EN 567, NFPA 1983 Technical Use, EAC

- Vor Herunterfallen geschützte Umlenkrolle: Das Seil kann in die am Anschlagpunkt befestigte Umlenkrolle eingelegt werden.
- Besonders geeignet zum Nachziehen von schweren Lasten:
  - Die große Laufrolle aus Aluminium mit gekapseltem Kugellager stellt einen ausgezeichneten Wirkungsgrad sicher.
  - Das Seitenteil ist bei Belastung verriegelt und verhindert, dass sich die Umlenkrolle während der Benutzung öffnet.

**Daten:**

- Seilscheibe (Typ): gekapseltes Kugellager
- Maximale Gebrauchslast - Rücklaufsperrung: 2,5 kN
- Durchmesser der Seilscheibe: 38 mm
- Bruchlast - Rücklaufsperrung: 4 kN
- Maximale Gebrauchslast: 2 x 2,5 = 5 kN
- Wirkungsgrad: 95 %
- Bruchlast - Umlenkrolle: 11 kN x 2 = 22 kN

Art. Nr.	Bezeichnung	Seildurchmesser	Gewicht
7333608	Umlenkrolle PRO TRAXION	8 bis 13 mm	265 g

## TANDEM CABLE



**Zertifizierung:** EN 12278, UIAA

Doppelte Seilrolle zur Verwendung am Textil- oder Drahtseil TANDEM CABLE

- Widerstandsfähige Rollen aus rostfreiem Stahl.
- Die Rollen laufen auf Gleitlagern und garantieren einen guten Wirkungsgrad.
- Maximal zulässige Geschwindigkeit: 10 m/s.
- In die Befestigungsöse können bis zu drei Karabiner eingehängt werden.

**Daten:**

- Max. Drahtseildurchmesser 12 mm
- Gebrauchslast 10 kN
- Durchmesser der Seilscheibe 21 mm
- Bruchlast 24 kN
- Wirkungsgrad 71 %

Art. Nr.	Bezeichnung	Seildurchmesser	Gewicht
7331815	Laufwagen TANDEM CABEL	max. 13 mm	258 g

## ROLLCLIP A + ROLLCLIP Z

**Zertifizierung:** CE EN 362, EN 12275, EN 12278, EAC

ROLLCLIP A: Karabiner mit Seilrolle zum einfachen Einhängen des Seils, wenn der Karabiner am Anschlagpunkt befestigt ist. Der ROLLCLIP A-Karabiner mit Seilrolle hat einen zur Seilrolle öffnenden Schnapper, um das Einhängen des Seils zu erleichtern, wenn er am Anschlagpunkt befestigt ist. Er ist mit automatischem Verriegelungssystem TRIACT-LOCK verfügbar.

ROLLCLIP Z: Karabiner mit Seilrolle zum einfachen Einhängen in Anschlagpunkte und Geräte. Der ROLLCLIP Z-Karabiner mit Seilrolle hat einen entgegengesetzt zur Seilrolle öffnenden Schnapper, um das Einhängen in Anschlagpunkte und Geräte zu erleichtern. Er ist mit automatischem TRIACTLOCK-System verfügbar.

**Erleichtertes Handling:**

- Die Laufrolle mit gekapseltem Kugellager stellt einen hohen Wirkungsgrad sicher.
- Die zur Seilrolle gerichtete Schnapperöffnung erleichtert das Einhängen des Seils, wenn der Karabiner am Anschlagpunkt befestigt ist.
- Das Keylock-System verhindert, dass sich der Karabiner beim Einhängen verhakt.

**Daten:**

- Material: Aluminium
- Wirkungsgrad: 85 %
- Durchmesser min.: 7 mm
- Bruchlast längs: 20 kN
- Durchmesser max.: 13 mm
- Bruchlast quer: 8 kN
- Durchmesser der Seilscheibe: 18 mm
- Bruchlast Schnapper offen: 7 kN
- Maximale Gebrauchslast: 2 x 2 = 4 kN

Art. Nr.	Bezeichnung	Farbe	Gewicht
7333661	Rollclip A TL	gelb	115 g
7333662	Rollclip Z TL	silber	110 g



# VERBINDUNGSELEMENTE

Stahlkarabiner Oval S. 110



Stahlkarabiner D-Form S. 111



Alukarabiner Oval S. 112



Alukarabiner HMS S. 113



Karabiner Sonderformen S. 114



Schraubglieder S. 115



Karabiner für dauerhafte Verbindungen S. 116-117



Materialkarabiner S. 118



Karabinerfixierungen S. 119





## Stahlkarabiner Oval

**Zertifizierung:** EN 362:2004 B, EN 362:2004 M

Der Stahlkarabiner oval wird für Anwendungen mit PSA gegen Absturz und im Rettungsbereich hauptsächlich eingesetzt. Durch die hohen Bruchlasten und das robuste und zähe Material Stahl eignen sich diese Karabiner am besten bei harten Einsatzbedingungen. An Stahlstrukturen sowie an Anschlagpunkten sollten Stahlkarabiner angewendet werden.

Diese Karabiner sind als Stahlkarabiner in ovaler Form erhältlich:

Art. Nr.	7331923	7331886	7331667	7331885	7331916
<b>Bezeichnung</b>	O-Karabiner Stahl SL	Karabiner Stahl Oval SL	Karabiner Stahl Oval TW	Karabiner Stahl Oval TL	Karabiner Stahl Oval TL mit Splint
<b>Material</b>	Stahl, vz	Stahl, vz	Stahl, vz	Stahl, vz	Stahl, vz
<b>Farbe</b>	Silber	Silber/Gold	Silber	Silber/Gold	Silber/Gold
<b>Form</b>	oval	oval	oval	oval	oval
<b>Verschluss</b>	Hook	Catch-Free	Hook	Catch-Free	Catch-Free
<b>Sicherung</b>	Schraub-sicherung	Schraub-sicherung	Twist-Lock	Trilock	Trilock
<b>Bruchlast Hauptachse [kN]</b>	25	30	22	30	30
<b>Bruchlast Nebenachse [kN]</b>	-	15	-	15	15
<b>Bruchlast offen [kN]</b>	7	10	-	10	10
<b>Abmessung [mm]</b>	110x60	108x63	108x58	109x63	109x63
<b>Querschnitt [mm]</b>	10	10	10	10	10
<b>Öffnungsweite [mm]</b>	18	22	19	22	22
<b>Gewicht [g]</b>	165	177	191	193	195
<b>Norm</b>	EN 362:2004 B	EN 362:2004 M	EN 362:2004 B	EN 362:2004 M	EN 362:2004 M



O-Karabiner Stahl SL



Karabiner Stahl Oval SL



Karabiner Stahl Oval TW



Karabiner Stahl Oval TL



Karabiner Stahl Oval TL mit Splint



Karabiner Stahl Large SL



Karabiner Stahl Large TL



Karabiner Stahl D SL mit Splint

## Stahlkarabiner D-Form

**Zertifizierung:** EN 362

Der Stahlkarabiner D-Form wird für Anwendungen mit PSA gegen Absturz und im Rettungsbereich hauptsächlich eingesetzt. Durch die hohen Bruchlasten und das robuste und zähe Material Stahl eignen sich diese Karabiner am besten bei harten Einsatzbedingungen. An Stahlstrukturen sowie an Anschlagpunkten sollten Stahlkarabiner angewendet werden. Auch in die Nebenachse können diese Karabiner belastet werden. Überall dort, wo breite Auflageflächen oder größere Spreizwinkel erforderlich sind, kommen die D-förmigen Karabiner zum Einsatz.

Diese Karabiner sind als Stahlkarabiner in D-Form erhältlich:

Art. Nr.	7331882	7331883	6120009
<b>Bezeichnung</b>	Karabiner Stahl Large SL	Karabiner Stahl Large TL	Karabiner Stahl D SL mit Splint
<b>Material</b>	Stahl, vz	Stahl, vz	Stahl, vz
<b>Farbe</b>	Silber/Gold	Silber/Gold	Silber
<b>Form</b>	D-Form	D-Form	D-Form
<b>Verschluss</b>	Catch-Free	Catch-Free	Hook
<b>Sicherung</b>	Schraubsicherung	Trilock	Schraubsicherung
<b>Bruchlast Hauptachse [kN]</b>	50	50	26
<b>Bruchlast Nebenachse [kN]</b>	15	15	-
<b>Bruchlast offen [kN]</b>	20	20	-
<b>Abmessung [mm]</b>	117x78	117x78	108x61
<b>Querschnitt [mm]</b>	12	12	10
<b>Öffnungsweite [mm]</b>	25	25	21
<b>Gewicht [g]</b>	251	265	189
<b>Norm</b>	EN 362:2004 M	EN 362:2004 M	EN 362:2004 A/T



## Alukarabiner oval

**Zertifizierung:** EN 362:2004 B

Die Alukarabiner oval werden für Anwendungen mit PSA gegen Absturz und bei der Höhenarbeit bzw. bei Seilzugangs- und Positionierungsverfahren eingesetzt. Durch das geringe Gewicht finden Alu-Karabiner ihre Anwendung, bei Arbeiten wo viele Karabiner erforderlich sind. Bei Hardware wie Seilrollen und Seilklemmen eignet sich der ovale Alukarabiner am besten, da er die Hardware immer in Position hält. Zum Bau von Flaschenzügen werden Alu-Karabiner oval auch gerne verwendet.

Diese Karabiner sind als Alukarabiner in ovaler Form erhältlich:

Art. Nr.	7331884	7331669	7331887	7331927	7333649
<b>Bezeichnung</b>	Karabiner Alu Oval SL	Karabiner Alu Oval TW	Karabiner Alu Oval TL	Karabiner Alu Oval TL mit Splint	OK Triact Lock
<b>Material</b>	Aluminium	Aluminium	Aluminium	Aluminium	Aluminium
<b>Farbe</b>	Silber	Silber	Silber	Schwarz	Silber/Gold
<b>Form</b>	oval	oval	oval	oval	oval
<b>Verschluss</b>	Catch-Free	Hook	Catch-Free	Catch-Free	Key-Lock
<b>Sicherung</b>	Schraub-sicherung	Twist-Lock	Trilock	Trilock	Triact Lock
<b>Bruchlast Hauptachse [kN]</b>	24	23	24	24	25
<b>Bruchlast Nebenachse [kN]</b>	10	8	8	8	8
<b>Bruchlast offen [kN]</b>	7	7	7	7	7
<b>Abmessung [mm]</b>	110x61	110x60	110x64	110x64	110x60
<b>Querschnitt [mm]</b>	12	12	1	12	12
<b>Öffnungsweite [mm]</b>	20	18	21	21	19
<b>Gewicht [g]</b>	75	82	82	82	75
<b>Norm</b>	EN 362:2004 B	EN 362:2004 B	EN 362:2004 B	EN 362:2004 B	EN 362:2004 B



Karabiner Alu Oval SL



Karabiner Alu Oval TW



Karabiner Alu Oval TL



Karabiner Alu Oval TL mit Splint



OK Triact Lock

## Alukarabiner HMS

**Zertifizierung:** EN 362

Die Alukarabiner HMS werden für Anwendungen mit PSA gegen Absturz und bei der Höhenarbeit bzw. bei Seilzugangs- und Positionierungsverfahren eingesetzt. Durch das geringe Gewicht finden Alu-Karabiner ihre Anwendung, bei Arbeiten wo viele Karabiner erforderlich sind. Bei Hardware wie Abseilgeräten eignet sich der HMS-Alukarabiner am besten, da er die Hardware immer schön in Position hält. Auch als Verbindungselement an Bandfalldämpfern oder verstellbaren Verbindungsmitteln zur Befestigung an der Gurtöse, eignen sich HMS-Karabiner sehr gut.

Diese Karabiner sind als Alukarabiner in Birnenform erhältlich:

Art. Nr.	7331615	7331889	7331890	7333611
<b>Bezeichnung</b>	Karabiner HMS PRO Easy Lock	Karabiner Alu HMS SL	Karabiner Alu HMS TL	ATTACHE SL
<b>Material</b>	Aluminium	Aluminium	Aluminium	Aluminium
<b>Farbe</b>	Schwarz/Gold	Rot/Silber	Blau/Rot	Orange/Silber
<b>Form</b>	HMS - Birnenform	HMS - Birnenform	HMS - Birnenform	HMS - Birnenform
<b>Verschluss</b>	Easy Lock	Catch-Free	Catch-Free	Keylock
<b>Sicherung</b>	Schraub-sicherung	Schraub-sicherung	Trilock	Screw Lock
<b>Bruchlast Hauptachse [kN]</b>	24	23	23	22
<b>Bruchlast Nebenachse [kN]</b>	11	10	8	7
<b>Bruchlast offen [kN]</b>	-	9	9	6
<b>Abmessung [mm]</b>	115x73	111x73	111x73	98x62
<b>Querschnitt [mm]</b>	ca. 12	12	12	12
<b>Öffnungsweite [mm]</b>	22	23	22	24
<b>Gewicht [g]</b>	99	86	92	56
<b>Norm</b>	EN 362:2004 B EN 12275 / UIAA	EN 362:2004 B	EN 362:2004 B	EN 362:2004 B EN 12275H/UIAA



Karabiner HMS PRO Easy Lock



Karabiner Alu HMS SL



Karabiner Alu HMS TL



ATTACHE SL





## Karabiner Sonderformen

**Zertifizierung:** EN 362

Die Alukarabiner in Sonderformen werden für spezielle Anwendungen eingesetzt. Halbrunde Karabiner werden oft für den Verschluss von Gurtösen aus Textilschlaufen verwendet. Durch das geringe Gewicht und die spezielle Ausführung ermöglichen sie eine Vielzahl an Anwendungen!

Diese Karabiner sind als Alukarabiner in Sonderformen erhältlich:



OMNI SL



OMNI TL



Karabiner IKV 37



FREINO



Am'D Ball-lock



WILLIAM Ball-lock

Art. Nr.	7331595	7331912	7332257	7331895	7333632	7333633
<b>Bezeichnung</b>	OMNI SL	OMNI TL	Karabiner IKV 37	FREINO	Am'D Ball-lock	WILLIAM Ball-lock
<b>Material</b>	Aluminium	Aluminium	Stahl	Aluminium	Aluminium	Aluminium
<b>Farbe</b>	Silber	Silber/Gold	Silber	Grau/Rot	Grau/Schwarz	Grau/Schwarz
<b>Form</b>	Halbrund	Halbrund	Trapezförmig	D-Form mit Bremshaken	D-Form	Birnenform
<b>Verschluss</b>	Keylock	Keylock	Keylock	Keylock	Keylock	Keylock
<b>Sicherung</b>	Screw Lock	Triact Lock	Trilock	Twist Lock	Ball Lock	Ball Lock
<b>Brauchlast Hauptachse [kN]</b>	20	20	25	25	27	27
<b>Bruchlast Nebenachse [kN]</b>	15	15	-	10	8	8
<b>Bruchlast offen [kN]</b>	7	7	-	9	8	8
<b>Abmessung [mm]</b>	ca. 110 x 70	ca. 110 x 70	81 x 61	ca. 110 x 80	ca. 110 x 60	ca. 110 x 75
<b>Querschnitt [mm]</b>	12	12	11	12	12	12
<b>Öffnungsweite [mm]</b>	22	22	15	15	25	27
<b>Gewicht [g]</b>	86	92	190	85	75	90
<b>Norm</b>	EN 362:2004 M, EN 12275 B	EN 362:2004 M EN 12275 B/UIAA	EN 362:2004 B	EN 362:2004 B EN 12275 B/UIAA	EN 362:2004 B EAC, NFPA 1983 Technical Use	EN 362:2004 B EAC, NFPA 1983 Technical Use
<b>Anwendung</b>	3-Achsige Belastungen wie Gurtverschluss bei Textilschlaufen	3-Achsige Belastungen wie Gurtverschluss bei Textilschlaufen	Diagonal Belastbar, kurze Anbindung zur Gurtöse, Gurtverschluss bei Textilschlaufen	Karabiner mit Bremshaken für Abseilgeräte	Spezielle Verschluss-sicherung. Knopf drücken und verdrehen, um den Karabiner zu öffnen	Spezielle Verschluss-sicherung. Knopf drücken und verdrehen, um den Karabiner zu öffnen

## Schraubglieder

**Zertifizierung:** EN 362

Mit Schraubgliedern können dauerhafte Verbindungen wie zum Beispiel Rohrhaken an Verbindungsmittel, Seilkürzer an Gurtösen oder auch Systeme fest an Anschlageneinrichtung angebracht werden. Die lange Sechskantmutter wird dazu mit einem Gabelschlüssel fest angezogen. Schraubglieder gibt es in den verschiedensten Ausführungen.

Diese Schraubglieder sind erhältlich:



Schraubglied Triangel 7 mm



Schraubglied Triangel 8 mm



Schraubglied Triangel 10 mm



Schraubglied Oval 7 mm



Demi Round

Art. Nr.	7331891	7331936	7331892	7331848	7331914
<b>Bezeichnung</b>	Schraubglied Triangel 7 mm	Schraubglied Triangel 8 mm	Schraubglied Triangel 10 mm	Schraubglied Oval 7 mm	Demi Round
<b>Material</b>	Edelstahl, poliert	Stahl vz	Stahl vz	Stahl vz	Aluminium
<b>Farbe</b>	Silber	Silber	Silber	Silber	Silber
<b>Form</b>	Dreieck (Triangel)	Dreieck (Triangel)	Dreieck (Triangel)	oval	Halbrund
<b>Verschluss</b>	Langmutter	Langmutter	Langmutter	Langmutter	Langmutter
<b>Sicherung</b>	Langmutter	Langmutter	Langmutter	Langmutter	Langmutter
<b>Brauchlast Hauptachse [kN]</b>	31	27,5	45	25	25
<b>Bruchlast Nebenachse [kN]</b>	10	10	10	10	10
<b>Bruchlast offen [kN]</b>	-	-	-	-	-
<b>Abmessung [mm]</b>	63 x 51	73 x 56	87 x 66	80 x 30	ca. 90 x 50
<b>Querschnitt [mm]</b>	7	8	10	7	10
<b>Öffnungsweite [mm]</b>	9	10	12	16	10
<b>Gewicht [g]</b>	59	88	152	60	55
<b>Norm</b>	EN 362:2004 Q EN 12275 Q	EN 362:2004 Q EN 12275 Q	EN 362:2004 Q EN 12275 Q	EN 362:2004 Q EN 12275 Q	EN 362:2004 Q



## Karabiner für dauerhafte Verbindungen



FS 51



EH 21



Attack



Advance



Swivkari

**Zertifizierung:** EN 362

Karabiner für dauerhafte Verbindungen können Rohrhaken, Gerüsthaken und alle anderen Karabiner mit einem fixen Auge sein. Sie werden meist von TEUFELBERGER werkseitig in Verbindungsmittel mit/ohne Bandfalldämpfer, in Seile, in verstellbaren Verbindungsmittel oder auch in Hardware wie Höhensicherungsgeräte eingebaut. Wenn es das System zulässt, kann der Anwender auch selbst solche Karabiner mit Schraubgliedern oder anderen Verbindungselementen einbauen. Es gibt auch Endverbindungskarabiner die direkt in die Struktur eingehängt werden können (z.B. EH60, EH110, FS92,...).

Diese Karabiner sind als dauerhaft verbundene Karabiner erhältlich:

Art. Nr.	7331589	7331922	7331918	6120108	7331925
<b>Bezeichnung</b>	FS 51	EH 21	Attack	Advance	Swivkari
<b>Material</b>	Stahl, gelb chromatiert	Aluminium	Aluminium	Aluminium	Aluminium / Stahl vz
<b>Farbe</b>	Gold	Silber	Silber	Silber/Orange	Silber
<b>Form</b>	Einhand-Karabiner, 17 mm FS51	Einhand-Karabiner, „21 mm“	Einhand-Karabiner, „Attack“	Einhand-Karabiner, „Advance“	D-form mit Drehwirbel
<b>Verschluss</b>	Schnapper	Schnapper	Keylock	Catch-Free	Catch-Free
<b>Sicherung</b>	Sicherungsblech am Rücken	Sicherungsblech am Rücken	Sicherungsblech am Rücken	Sicherungsblech am Rücken	Trilock
<b>Brauchlast Hauptachse [kN]</b>	22	25	25	30	25
<b>Abmessung [mm]</b>	130 x 60	135 x 63	135 x 70	135 x 71	156 x 75
<b>Öffnungsweite [mm]</b>	17	21	22	24	20
<b>Gewicht [g]</b>	232	165	125	127	168
<b>Norm</b>	EN 362:2004 T	EN 362:2004 M EN 12275 B/UIAA, EN 362:2004 T	EN 362:2004 B EN 12275 B/UIAA, EN 362:2004 T	EN 362:2004 B EAC, NFPA 1983 Technical Use, EN 362:2004 A/T	EN 362:2004 B EAC, NFPA 1983 Technical Use, EN 362:2004 A/T
<b>Anwendung</b>	fix in Systeme einbaubar	fix in Systeme einbaubar	fix in Systeme einbaubar	fix in Systeme einbaubar; direkte Verbindung mit Struktur; Edelstahleinlage zur Reduzierung des Verschleißes	fix in Systeme einbaubar; direkte Verbindung mit Struktur; mit Drehwirbel



Croc-Karabiner



Gerüsthaken IKV 31



EH 60



MGO Open



FS 92



EH 110

Art. Nr.	6120212	7332221	7331921	7333639	7331917	7331920
<b>Bezeichnung</b>	Croc-Karabiner	Gerüsthaken IKV 31	EH 60	MGO Open	FS 92	EH 110
<b>Material</b>	Stahl	Stahl	Aluminium	Aluminium	Stahl vz	Aluminium
<b>Farbe</b>	Silber	Gold chromatiert	Silber	Grau/Silber	Silber	Silber
<b>Form</b>	D-Form mit Auge	Große Birnen-Form	Einhandkarabiner, Rohrhaken	Einhandkarabiner, Rohrhaken mit offenbaren Auge	Einhandkarabiner, Rohrhaken	Einhandkarabiner, Rohrhaken
<b>Verschluss</b>	Keylock	Hook	Schnapper	Schnapper	Hook	Schnapper
<b>Sicherung</b>	Trilock	Twistlock	Sicherungsblech am Rücken	Sicherungsblech am Rücken	Sicherungsblech am Rücken	Sicherungsblech am Rücken
<b>Brauchlast Hauptachse [kN]</b>	45	35	25	23	23	25
<b>Abmessung [mm]</b>	127x77	237x132,5	235x109	ca. 240x110	332x155	360x180
<b>Querschnitt [mm]</b>	17	18	-	-	12	-
<b>Öffnungsweite [mm]</b>	25	57	60	63	85	110
<b>Gewicht [g]</b>	255	746	480	490	818	980
<b>Norm</b>	EN 362:2004 T	EN 362:2004 A, B, T	EN 362:2004 A	EN 362:2004 M, EN 12275 B/UIAA, EN 362:2004 A	EN 362:2004 A	EN 362:2004 A
<b>Anwendung</b>	fix in Systeme einbaubar	fix in Systeme einbaubar; mit Splint	fix in Systeme einbaubar und kann direkt mit der Struktur verbunden werden	fix in Systeme einbaubar und kann direkt mit der Struktur verbunden werden; Aufschraubbares Auge	fix in Systeme einbaubar und kann direkt mit der Struktur verbunden werden	fix in Systeme einbaubar und kann direkt mit der Struktur verbunden werden





## Materialkarabiner



CARITool L



ROCKIT

Materialkarabiner dienen zum Transport von leichtem Material am Gurt. Sie können an eigens dafür vorgesehene Schlaufen am Beckengurt eingehängt werden oder direkt in eine Materialöse. Die Materialkarabiner haben einen Schnappverschluss ohne Verriegelung. Außerdem sind sie kein Bestandteil der PSA gegen Absturz und dürfen somit nicht zur Personensicherung verwendet werden.

Diese Karabiner sind als Materialkarabiner erhältlich:

<b>Art. Nr.</b>	7333646	7332285
<b>Bezeichnung</b>	CARITool L	ROCKIT
<b>Material</b>	Kunststoff	Aluminium
<b>Farbe</b>	schwarz	silber
<b>Form</b>	Birnen-Form	D-Form
<b>Verschluss</b>	Schnapper	Schnapper
<b>Sicherung</b>	keine	keine
<b>Brauchlast Hauptachse</b>	15 kg	26 kN
<b>Bruchlast Nebenachse</b>	-	10 kN
<b>Bruchlast offen</b>	-	10 kN
<b>Abmessung [mm]</b>	ca. 150x80	98x59
<b>Querschnitt [mm]</b>	ca. 10	ca. 8
<b>Öffnungsweite [mm]</b>	Ca. 40	24
<b>Gewicht [g]</b>	60	48
<b>Norm</b>	-	EN 12275, UIAA
<b>Anwendung</b>	Materialkarabiner zur Befestigung am Gurt	Materialkarabiner, keine PSA



Karabinerfixierung



String XL

## Karabinerfixierung

Mit Karabinerfixierungen werden Karabiner in Position gehalten. Wenn Karabiner dauerhaft in Endverbindungen von Bandfalldämpfers, Bänder, Seile oder in Ösen von Geräten in einer vorgegebenen Position gehalten werden sollen, dann kommen Karabinerfixierungen zum Einsatz. Sie bestehen aus Gummibändern oder Gummi und können sehr vielseitig eingesetzt werden.

Diese Karabinerfixierungen sind erhältlich:

<b>Art.Nr.</b>	7330177	7331953	7331898
<b>Bezeichnung</b>	Karabinerfix. Gummiset (keine Abb.)	Karabinerfixierung	String XL
<b>Material</b>	Gummiband	Kautschuk elastisch	Kautschuk elastisch
<b>Farbe</b>	schwarz	schwarz	schwarz
<b>Anwendung</b>	Bänder 20-30 mm Breite	Bänder 11-30 mm Breite, Seil bis Ø12 mm	Bänder 25-30 mm Breite
<b>Verpackung</b>	10 Stk.	10 Stk.	10 Stk.
<b>Gewicht</b>	20 g	20 g	50 g





# HELME

Industrieschutzhelm KASK PLASMA AQ und PLASMA HI VIZ S.122



Industrieschutzhelm KASK SUPERPLASMA PL S.123



Teilvisier V2 VISOR S.124



Vollvisier FF VISOR S.124



Netzvisier  
MESH VISOR S.124



Visieraufnahme  
MESH VISOR S.124



Befestigungsadapter  
MESH VISOR S.124



Ersatzmontage-  
Set Visiere S.124

ZENITH Helm S.125



Reflektierende  
Aufkleber S.125



Innenpolster Ersatz  
ZENITH S.125



Teilvisier ZEN VISOR S.126



Vollvisier ZEN FF  
VISOR S.126



Netzvisier ZEN PM  
VISOR S.126



Visieradapter  
S.126



Visieraufnahme  
S.126



Visierschirm  
S.126



Kapselgehörschutz  
SC1 S.127



Kapselgehörschutz  
SC2 S.127



Kapselgehörschutz  
SC2 S.127



Bajonett-Adapter  
S.127



Winterhaube  
S.127



Helmsack  
S.127



VERTEX ST Helm  
S.128



Transparente  
Aufkleber S.128



Reflektierende  
Aufkleber S.128



Ersatzkopfband  
S.128



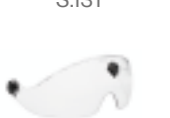
VERTEX VENT Helm S.129



VERTEX BEST  
Helm S.130



VIZIR  
S.131



VIZIR  
SHADOW S.131



VIZEN S.131



PELTOR V4JKSV +  
PELTOR V4HK S.132



Gehörschutz  
PELTOR S.132



Sturmhaube  
S.132



Stirnlampe  
ACTIK S.133



Stirnlampe  
PIXA 2 S.133





## Industrieschutzhelm KASK PLASMA AQ und PLASMA HI VIZ

**Zertifizierung:** EN 397

Der PLASMA AQ und PLASMA HI VIZ stellt optimalen Schutz gegen Stöße von oben, hinten und vorne sowie seitliche Verformung und Schutz gegen Durchdringungen von Gegenständen sicher. Die geschlossene Helmschale bietet Schutz vor Spritzern aus schmelzflüssigem Metall. Die 4-Punkt-Textilaufhängung sorgt für bestmöglichen Tragekomfort und mit dem Einstellrad lässt sich der PLASMA AQ und PLASMA HI VIZ optimal an jede Kopfgröße anpassen. Außerdem ist der Helm auch beständig bei extrem niedrigen Temperaturen (-30°C). Der Kinnriemen öffnet sich bei einer Belastung von max. 25 kg und hat einen kleinen Kunststoffring zur Befestigung des Helmes am Gurt. Der PLASMA AQ und PLASMA HI VIZ verfügt über 10 Lüftungsschlitze, um auch bei sommerlichen Temperaturen ein angenehme Luftzirkulation sicher zu stellen. Die Innenpolsterung ist herausnehmbar und waschbar.

Der Helm hat Befestigungsclips für Stirnlampen und ist durch ein umfangreiches Zubehör ausrüstbar. Der PLASMA HI VIZ wurde mit speziellen Komponenten ausgerüstet, um eine hervorragende Sichtbarkeit bei schlechten Lichtverhältnissen zu bieten. Er hat eine fluoreszierende Helmschale, leuchtende Clips und reflektierende Aufkleber.

**Technische Daten:**

- Außenschale: Polypropylen
- Innenschale: Styropor
- Kinnriemen: weiches Polyamid-Band
- Größe: Universal von 51 – 63 cm
- Temperatur: bis -30°C

Art. Nr.	Bezeichnung	Farbe	Gewicht
7335100	PLASMA AQ	weiß	390 g
7335103	PLASMA AQ	rot	390 g
7335108	PLASMA AQ	schwarz	390 g
7335109	PLASMA HI VIZ	weiß	390 g
7335113	PLASMA HI VIZ	neonrot	390 g
7335188	Innenpolster Ersatz PLASMA AQ + HI VIZ	grau	10 g

Weitere Farben auf Anfrage erhältlich!



## Industrieschutzhelm KASK SUPERPLASMA PL

**Zertifizierung:** EN 12492

Der SUPERPLASMA PL wird für Höhenarbeiten verwendet. Er stellt optimalen Schutz gegen Stöße von oben, hinten und vorne sowie seitliche Verformung und Schutz gegen Durchdringungen von Gegenständen sicher. Die 4-Punkt-Textilaufhängung sorgt für bestmöglichen Tragekomfort und mit dem Einstellrad lässt sich der SUPERPLASMA PL optimal an jede Kopfgröße anpassen. Der Kinnriemen öffnet sich bei einer Belastung von mind. 50 kg und hat einen kleinen Kunststoffring zur Befestigung des Helmes am Gurt. Der SUPERPLASMA PL verfügt über 10 Lüftungsschlitze, um auch bei sommerlichen Temperaturen ein angenehme Luftzirkulation sicher zu stellen. Die Innenpolsterung ist herausnehmbar und waschbar. Der Helm hat Befestigungsclips für Stirnlampen und ist durch ein umfangreiches Zubehör ausrüstbar.

**Information zu den unterschiedlichen Normen:**

Der größte Unterschied zwischen EN 397 und EN 12492 liegt in der unterschiedlichen Ausführung der Kinnriemen mit Schnellverschluss. Helme nach EN 397 öffnen bei max. 25 daN und Helme nach EN 12492 öffnen ab 50 daN. Der Grund liegt dabei bei den verschiedenen Gefährdungsquellen. Industrieschutzhelme (EN397) müssen dem Anwender erlauben, den Kopf bei Gefahr des Verklammens heraus zu ziehen. Bergsporthelme (EN12492) sollen selbst bei einem mehrfachen Anschlagen durch Pendelbewegung (tritt bei einem Sturz auf) am Kopf bleiben. Es ist durch eine Gefährdungsanalyse festzustellen, welche Gefahr die größere ist und entsprechend den Helm auszuwählen. Ansonsten sind die Prüfkriterien der beiden Normen relativ gleich.

**Technische Daten:**

- Außenschale: Polypropylen
- Innenschale: HD Polystyrene
- Kinnriemen: weiches Polyamid-Band
- Größe: Universal von 51 – 62 cm

Art. Nr.	Bezeichnung	Farbe	Gewicht
7335118	SUPERPLASMA PL	weiß	420 g
7335119	SUPERPLASMA PL	gelb	420 g
7335120	SUPERPLASMA PL	orange	420 g
7335121	SUPERPLASMA PL	rot	420 g
7335189	Innenpolster Ersatz SUPERPLASMA PL + HI VIZ	grau	10 g

Weitere Farben auf Anfrage erhältlich!

## Visiere PLASMA + SUPERPLASMA



Teilvisier V2 VISOR



Vollvisier FF VISOR



Netzvisier MESH VISOR



Visieraufnahme MESH VISOR



Befestigungsadapter MESH VISOR



Ersatzmontage-Set Visiere

**Zertifizierung:** V2 VISOR EN 166; FF VISOR EN 166; MESH VISOR EN 1731/F, ANSI Z87.1, CSA Z94.3

Die Visiere V2 VISOR (Teilvisier), FF VISOR (Vollvisier) und MESH VISOR bieten optimalen Schutz der Augen und des Gesichts. Sie sind kombinierbar mit den KASK Helmen PLASMA AQ, PLASMA HI VIZ, SUPERPLASMA PL und SUPERPLASMA PL HI VIZ und auch mit diesen zertifiziert. Die Visiere V2 VISOR und FF VISOR sind in klarglas, rauchglas und silber verspiegelt erhältlich. Sie sind beschlagfrei und kratzfest und können mit dem beige-packten Befestigungsschrauben-Set direkt an die vorgesehenen Montagepositionen am Helm befestigt werden. Die Visiere verfügen über ein Gummiprofil als Tropfschutz, haben einen schnittfesten Rand und sind stoßfest auch bei extremen Temperaturen. Außerdem sind sie auch für Brillenträger geeignet. Das MESH VISOR besteht aus einem hexagonalen Metallgitter und ist für Forstarbeiten vorgesehen. Eine gute Sichtbarkeit auch bei schlechten Lichtverhältnissen sowie eine gute Luftdurchlässigkeit sind sichergestellt. Es ist auch für Brillenträger geeignet. Zur Montage am Helm ist die Visieraufnahme und der Befestigungsadapter erforderlich (nicht enthalten). Befestigungsadapter nur bei Nichtverwendung des Gehörschutzes erforderlich.

**Technische Daten V2 VISOR + FF VISOR:**

- Material: Polycarbonate
- Optische Klasse: 2

**Technische Daten MESH VISOR:**

- Material: Metall und Polypropylen
- Lichttransmission: 82-85,5 %

Art. Nr.	Bezeichnung	Farbe	Gewicht
7335150	Teilvisier V2 VISOR	Klarglas	70 g
7335151	Teilvisier V2 VISOR	Rauchglas	70 g
7335152	Teilvisier V2 VISOR	silber verspiegelt	70 g
7335153	Vollvisier FF VISOR	Klarglas	120 g
7335154	Vollvisier FF VISOR	Rauchglas	120 g
7335155	Vollvisier FF VISOR	silber verspiegelt	120 g
7335156	Netzvisier MESH VISOR	schwarz	42 g
7335157	Visieraufnahme MESH VISOR	schwarz	20 g
7335158	Befestigungsadapter MESH VISOR	schwarz	20 g
7335162	Ersatzmontage-Set Visiere	schwarz	20 g



ZENITH Helm



ZENITH Helm



Reflektierende Aufkleber



Innenpolster Ersatz ZENITH

## Industrieschutzhelm KASK ZENITH

**Zertifizierung:** EN 397, EN 50365

Der ZENITH ist die neueste Entwicklung von KASK und gewährleistet optimalen Schutz gegen Stöße von oben, hinten und vorne sowie seitliche Verformung und Schutz gegen Durchdringungen von Gegenständen. Die geschlossene Helmschale bietet Schutz vor Spritzern aus schmelzflüssigem Metall und schützt gegen elektrische Stromschläge. Die 4-Punkt-Textilaufhängung sorgt für bestmöglichen Tragekomfort und mit der Up&Down-Einstellung sowie mit dem Einstellrad lässt sich der ZENITH optimal an jede Kopfgröße anpassen. Außerdem ist der Helm auch beständig bei extrem niedrigen Temperaturen (-30°C). Der Kinnriemen besteht aus ECO-Leder und öffnet sich bei einer Belastung von max. 25 kg und hat einen kleinen Kunst-stoffring zur Befestigung des Helmes am Gurt. Die FAST3DRY-Front- und -Innenpolsterung ist herausnehmbar und waschbar. Der Helm hat Befestigungsclips für Stirnlampen (abnehmbar), eigene Beschriftungsfelder und ist durch ein umfangreiches Zubehör ausrüstbar.

Die Befestigung des Gehörschutzes erfolgt über den Universalslot 30mm.

**Technische Daten:**

- Außenschale: Polypropylen
- Innenschale: Polystyrene
- Kinnriemen: ECO-Leder
- Bebanderung: weiches Polyamid Band
- Größe: Universal von 53 – 63 cm
- Temperatur: bis -30°C

Art. Nr.	Bezeichnung	Farbe	Gewicht
7335130	ZENITH Helm	weiß	400 g
7335133	ZENITH Helm	rot	400 g
7335186	Reflektierende Aufkleber	Silber reflektierend	10 g
7335191	Innenpolster Ersatz ZENITH	grau	10 g

Weitere Farben auf Anfrage erhältlich!



## Visiere ZENITH



Teilvisier ZEN VISOR



Vollvisier ZEN FF VISOR



Netzvisier ZEN PM VISOR



Visieradapter



Visieraufnahme



Visierschirm

**Zertifizierung:** ZEN VISOR EN 166, EN 170, ANSI Z87.1, AS/NZS 1337, ZEN FF VISOR EN 166, ANSI Z87.1, ZEN PM VISOR EN 1731/F, ANSI Z87.1

Die Visiere ZEN VISOR (Teilvisier), ZEN FF VISOR (Vollvisier) und ZEN PM VISOR (Netzvisier) bieten optimalen Schutz der Augen und des Gesichts. Sie sind kombinierbar mit den KASK Helmen der Serie ZENITH und auch mit diesen zertifiziert. Die Visiere ZEN VISOR sind in klarglas, rauchglas und silber verspiegelt erhältlich. Das Visier ZEN FF VISOR ist in klarglas erhältlich. Sie haben eine Anti-Beschlag- und Anti-Kratzbeschichtung und können mit dem Visieradapter (nicht enthalten) direkt an die vorgesehenen Montagepositionen am Helm befestigt werden. Die Visiere verfügen über ein Gummiprofil als Tropfschutz, haben einen schnitt-festen Rand und ein Panoramasichtfeld, welches auch für Brillenträger geeignet ist. Das ZEN FF VISOR schützt eine breitere Gesichtsfläche und hat einen verstärkten, ergonomischen Rahmen mit Schutzfunktion gegen Schmutz und Stäube. Das ZEN PM VISOR besteht aus einem hexagonalen Kunststoffgitter und ist für Forstarbeiten vorgesehen. Eine gute Sichtbarkeit auch bei schlechten Lichtverhältnissen sowie eine gute Luftdurchlässigkeit sind sichergestellt. Es ist auch für Brillenträger geeignet. Zur Montage am Helm ist bei den Visieren ZEN FF und ZEN PM VISOR der Visieradapter und die Visieraufnahme erforderlich. Wahlweise kann auch noch ein Schirm dazu verwendet werden.

**Technische Daten ZEN VISOR:**

- Material: Polycarbonate
- Optische Klasse: 2

**Technische Daten ZEN FF VISOR:**

- Material: Polycarbonate
- Optische Klasse: 1

**Technische Daten ZEN PM VISOR:**

- Material: Kunststoff
- Lichttransmission: 50 %

Art. Nr.	Bezeichnung	Farbe	Gewicht
7335163	Teilvisier ZEN VISOR	Klarglas	80 g
7335164	Teilvisier ZEN VISOR	Rauchglas	80 g
7335165	Teilvisier ZEN VISOR	silber verspiegelt	80 g
7335166	Vollvisier ZEN FF VISOR	Klarglas	120 g
7335172	Netzvisier ZEN PM VISOR	schwarz	75 g
7335174	Visieradapter (für alle Visiere erforderlich)	schwarz	20 g
7335175	Visieraufnahme f. ZEN FF und PM erforderlich	schwarz	30 g
7335176	Visierschirm f. ZEN FF und PM (optional)	schwarz	50 g

## Gehörschutz für alle KASK-Helme

**Zertifizierung:** EN 352-3, ANSI S3.19, CSA B (nur SC1), EN 352-3, ANSI S3.19, CSA A (nur SC2 + SC3)

Der Kapselgehörschutz SC 1, SC 2 und SC 3 schützt das Gehör des Benutzers, wenn er an einem Lärmarbeitsplatz tätig ist. Sie sind kombinierbar mit allen KASK Helmen und auch mit diesen zertifiziert. Der Gehörschutz ist teleskopierbar und somit optimal an das Ohr des Benutzers anpassbar. Mit dem Universalanschluss 30mm kann der Gehörschutz direkt am Slot der Helmserie ZENITH angeschlossen werden. Für die Befestigung an den übrigen KASK-Helmen ist der Bajonettadapter erforderlich (nicht enthalten). Das Material des Gehörschutzes ist nicht leitfähig! Durch unterschiedliche Farben des Kapselgehörschutzes lässt sich die Leistungsfähigkeit leicht differenzieren:

- SC 1 Grün – Einsatzbereich: Allgemeine industrielle Arbeitsumgebungen. Bereiche mit niedrigen bis mittleren Geräuschpegel (< 26 dB(A)) und mittelstarker Geräuschfrequenz
- SC 2 Gelb – Einsatzbereich: Arbeitsumgebungen im Bauwesen, bei Forstarbeiten, in der Industrie, in Produktionsbereichen oder in der Landwirtschaft. Bereiche mit mittelstarkem Geräuschpegel (26-30 dB(A)) und hoher Geräuschfrequenz.
- SC 3 Orange – Einsatzbereich: Arbeitsbereiche an Flughäfen, beim Motorsport oder beim Einsatz von Pressluftschlämmern. Bereiche mit hohem Geräuschpegel (> 31 dB(A)) und niedriger Geräuschfrequenz.



Kapselgehörschutz SC1



Kapselgehörschutz SC2



Kapselgehörschutz SC2



Bajonett-Adapter



Winterhaube



Helmsack

Art. Nr.	Bezeichnung	Farbe	Geräuschpegel	Gewicht
7335177	Kapselgehörschutz SC1	grün	<26dB(A)	250 g
7335178	Kapselgehörschutz SC2	gelb	26-30dB(A)	271 g
7335179	Kapselgehörschutz SC2	orange	>31dB(A)	300 g
7335182	Bajonett-Adapter für PLASAM Serie	schwarz	-	20 g

## Zubehör für KASK-Helme

**Winterhaube:**

Die praktische Unterziehhäube für die kalte und nasse Jahreszeit. Die spezielle Membran zeichnet sich durch ihre beachtliche Beständigkeit gegen Kälte, Wind und Wasser sowie einer erhöhten Atmungsaktivität aus. Außerdem hat sie Öffnungen für den Gehörschutz.

**Helmsack:**

Die Helmtasche mit Kordelzug eignet sich zum sauberen Verstauen und geschützten Transportieren des Helmes.

Art. Nr.	Bezeichnung	Farbe	Gewicht
7335183	Winterhaube	schwarz	40 g
7335184	Helmsack	schwarz	20 g



## Industrieschutzhelm VERTEX ST



VERTEX ST Helm



VERTEX ST Helm



Transparente Aufkleber



Reflektierende Aufkleber



Ersatzkopfband

**Zertifizierung:** CE EN 397, CE EN 50365, ANSI Z89.1-2009 type I classe E

- Industrieschutzhelm
- Stöße und Schläge werden durch Deformierung der Innenschale absorbiert.
- Geschlossene Helmschale ohne Belüftungsöffnungen: Schutz vor elektrischer Gefährdung und Spritzern aus schmelzflüssigem Metall.
- Reduzierung des Strangulationsrisikos: Wenn sich der Helm verfängt, öffnet sich die Kinnschnalle (Festigkeit unter 25 daN).
- Hoher Tragekomfort:
  - Die 6-Punkt-Textilaufhängung stellt eine optimale Passform sicher.
  - Das CenterFit-Einstellsystem des Kopfbands sorgt dafür, dass der Helm immer mittig auf dem Kopf sitzt.
  - Geliefert mit zwei Schaumstoffpolstern in unterschiedlichen Größen.
- Kann entsprechend dem Arbeitseinsatz mit verschiedenem Zubehör ausgestattet werden:
  - PIXA- oder ULTRA VARIO-Stirnlampe (Befestigungsmöglichkeiten vorne und hinten)
  - Stirnlampe mit elastischem Kopfband (Stirnlampenclips)
  - VIZIR, VIZIR SHADOW-Augenschutz oder VIZEN-Gesichtsschutz (seitliche Befestigungsmöglichkeiten)
  - standardmäßiger Gehörschutz (seitliche Befestigungsmöglichkeiten)
- Aufkleber für VERTEX und ALVEO Helme: transparenter Aufkleber zur individuellen Gestaltung der Helme. Beschriftung mit wasserfestem Filzstift oder im Laser-Drucker möglich. Ein A4 Bogen = 36 Stk.
- Reflektierende Aufkleber für VERTEX Helme: Reflektierende Aufkleber zur individuellen Gestaltung der Helme. Ein Bogen (Set) besteht aus 4 Aufkleber
- Ersatzkopfband für VERTEX Helme ab BJ 2012 (Center-Fit-System): ein normales Kopfband und ein dickes Kopfband für kleinere Kopfgrößen

**Daten:**

- Kopfbandumfang: 53-63 cm
- Material: ABS, Polyamid, Polycarbonat, hochfestes Polyester, Polyethylen

CE EN 397 \*, CE EN 50365 \*, ANSI Z89.1-2009 type I classe E \* Entspricht hinsichtlich des Schutzes gegen Stöße und Schläge den Anforderungen der Normen EN 397 und EN 12492. Entspricht hinsichtlich der elektrischen Isolierung den Anforderungen der Normen EN 397 und EN 50365. Entspricht hinsichtlich des Schutzes gegen Spritzer aus schmelzflüssigem Metall, der seitlichen Verformung und der Verwendung bei Kälte den optionalen Anforderungen der Norm EN 397.

Art. Nr.	Bezeichnung	Farbe	Gewicht
7331471	VERTEX ST Helm	weiß	455 g
7331472	VERTEX ST Helm	rot	455 g
7331469	Transparente Aufkleber (1 Bogen á 36 Stk.)	transparent	-
7331466	Reflektierende Aufkleber (1 Set á 4 Stk.)	reflektierend	-
7331478	Ersatzkopfband (1x standard + 1x dick)	grau	-

## Helm VERTEX VENT



VERTEX VENT Helm



VERTEX VENT Helm



VERTEX VENT Helm



VERTEX VENT Helm



VERTEX VENT Helm

**Zertifizierung:** CE EN 12492, UIAA, ANSI Z89.1-2009 type I classe C

- Ausgezeichneter Schutz bei der Höhenarbeit:
  - Stöße und Schläge werden durch Deformierung der Innenschale absorbiert.
  - Das starke Kinnband (ab 50 daN) reduziert das Risiko, dass der Helm bei einem Sturz vom Kopf gerissen wird.
- Hoher Tragekomfort:
  - Die 6-Punkt-Textilaufhängung stellt eine optimale Passform sicher.
  - Das CenterFit-Einstellsystem des Kopfbands sorgt dafür, dass der Helm immer mittig auf dem Kopf sitzt.
  - Die Belüftungsöffnungen mit von außen verstellbaren Schiebeklappen ermöglichen eine den Einsatzbedingungen angepasste Belüftung des Helms.
  - Geliefert mit zwei Schaumstoffpolstern in unterschiedlichen Größen.
- Kann entsprechend dem Arbeitseinsatz mit verschiedenem Zubehör ausgestattet werden:
  - PIXA- oder ULTRA VARIO-Stirnlampe (Befestigungsmöglichkeiten vorne und hinten)
  - Stirnlampe mit elastischem Kopfband (Stirnlampenclips)
  - VIZIR, VIZIR SHADOW-Augenschutz oder VIZEN-Gesichtsschutz (seitliche Befestigungsmöglichkeiten)
  - standardmäßiger Gehörschutz (seitliche Befestigungsmöglichkeiten)
- Aufkleber für VERTEX und ALVEO Helme: transparenter Aufkleber zur individuellen Gestaltung der Helme. Beschriftung mit wasserfestem Filzstift oder im Laser-Drucker möglich. Ein A4 Bogen = 36 Stk.
- Reflektierende Aufkleber für VERTEX Helme: Reflektierende Aufkleber zur individuellen Gestaltung der Helme. Ein Bogen (Set) besteht aus 4 Aufkleber
- Ersatzkopfband für VERTEX Helme ab BJ 2012 (Center-Fit-System): ein normales Kopfband und ein dickes Kopfband für kleinere Kopfgrößen

**Daten:**

- Kopfbandumfang: 53-63 cm
- Material: ABS, Polyamid, Polycarbonat, hochfestes Polyester, Polyethylen

CE EN 12492\*, UIAA, ANSI Z89.1-2009 type I classe C \* Entspricht hinsichtlich des Schutzes gegen Stöße und Schläge den Anforderungen der Normen EN 397 und EN 12492. Entspricht hinsichtlich der seitlichen Verformung und der Verwendung bei Kälte den optionalen Anforderungen der Norm EN 397.

Art. Nr.	Bezeichnung	Farbe	Gewicht
7331473	VERTEX VENT Helm	weiß	455 g
7331474	VERTEX VENT Helm	gelb	455 g
7331463	VERTEX VENT Helm	orange	455 g
7331465	VERTEX VENT Helm	rot	455 g
7333642	VERTEX VENT Helm	Hi-Vis gelb	455 g
7331469	Transparente Aufkleber (1 Bogen á 36 Stk.)	transparent	-
7331466	Reflektierende Aufkleber (1 Set á 4 Stk.)	reflektierend	-
7331478	Ersatzkopfband (1x standard + 1x dick)	grau	-



## Helm VERTEX BEST



VERTEX BEST Helm

**Zertifizierung:** CE EN 12492, ANSI Z89.1-2009 type I classe E

- Optimaler Schutz für die Höhenarbeit:
  - Stöße und Schläge werden durch Deformierung der Innenschale absorbiert.
  - Geschlossene Helmschale ohne Belüftungsöffnungen: Schutz vor elektrischer Gefährdung und Spritzern aus schmelzflüssigem Metall.
  - Das starke Kinnband (ab 50 daN) reduziert das Risiko, dass der Helm bei einem Sturz vom Kopf gerissen wird.
- Hoher Tragekomfort:
  - Die 6-Punkt-Textilaufhängung stellt eine optimale Passform sicher.
  - Das CenterFit-Einstellsystem des Kopfbands sorgt dafür, dass der Helm immer mittig auf dem Kopf sitzt.
  - Geliefert mit zwei Schaumstoffpolstern in unterschiedlichen Größen.
- Kann entsprechend dem Arbeitseinsatz mit verschiedenem Zubehör ausgestattet werden:
  - PIXA- oder ULTRA VARIO-Stirnlampe (Befestigungsmöglichkeiten vorne und hinten)
  - Stirnlampe mit elastischem Kopfband (Stirnlampenclips)
  - VIZIR, VIZIR SHADOW-Augenschutz oder VIZEN-Gesichtsschutz (seitliche Befestigungsmöglichkeiten)
  - standardmäßiger Gehörschutz (seitliche Befestigungsmöglichkeiten)
- Aufkleber für VERTEX und ALVEO Helme: transparenter Aufkleber zur individuellen Gestaltung der Helme. Beschriftung mit wasserfestem Filzstift oder im Laserdrucker möglich. Ein A4 Bogen = 36 Stk.
- Reflektierende Aufkleber für VERTEX Helme: Reflektierende Aufkleber zur individuellen Gestaltung der Helme. Ein Bogen (Set) besteht aus 4 Aufkleber
- Ersatzkopfband für VERTEX Helme ab BJ 2012 (Center-Fit-System): ein normales Kopfband und ein dickes Kopfband für kleinere Kopfgrößen

**Daten:**

- Kopfbandumfang: 53-63 cm
- Material: ABS, Polyamid, Polycarbonat, hochfestes Polyester, Polyethylen

\* Entspricht hinsichtlich des Schutzes gegen Stöße und Schläge den Anforderungen der Normen EN 397 und EN 12492. Entspricht hinsichtlich der elektrischen Isolierung den Anforderungen der Normen EN 397 und EN 50365. Entspricht hinsichtlich des Schutzes gegen Spritzer aus schmelzflüssigem Metall, der seitlichen Verformung und der Verwendung bei Kälte den optionalen Anforderungen der Norm EN 397.

Art. Nr.	Bezeichnung	Farbe	Gewicht
7331475	VERTEX BEST Helm	gelb	455 g
7331469	Transparente Aufkleber [1 Bogen á 36 Stk.]	transparent	-
7331466	Reflektierende Aufkleber [1 Set á 4 Stk.]	reflektierend	-
7331478	Ersatzkopfband [1x standard + 1x dick]	grau	-



VIZIR



VIZIR SHADOW



VIZEN

## Augenschutz VIZIR, VIZIR SHADOW und VIZEN

**Zertifizierung:** CE EN 166, 1B, ANSI Z87.1-2010, CE EN 172, 5-2,5 (nur VIZIR SHADOW), CE EN 166, 1BT8, CE EN 170, 2C-1,2, GS ET-29, classe 1 (nur VIZEN)

**Augenschutz VIZIR:**

- Dank des Befestigungssystems lässt sich der Augenschutz schnell und einfach an den Helmen VERTEX (Version 2011 und spätere Versionen) und ALVEO anbringen.
- Schneller Wechsel von der Arbeitsposition in die Transportposition (der Gesichtsschutz wird auf den Helm geschoben).
- Kratzfest und beschlagfrei.

**Augenschutz VIZIR SHADOW:**

- Dank des Befestigungssystems lässt sich der Augenschutz schnell und einfach an den Helmen VERTEX (Version 2011 und spätere Versionen) und ALVEO anbringen.
- Schneller Wechsel von der Arbeitsposition in die Transportposition (der Augenschutz wird auf den Helm geschoben).
- Schutzfilter Stufe 2.5, um die Augen des Anwenders vor Sonnenstrahlen zu schützen.
- Kratzfest und beschlagfrei.
- Material: Polycarbonat, Polyamid

**Gesichtsschutz VIZEN:**

- Der das Gesicht umschließende Schirm schützt vor den Gefahren eines Lichtbogens.
- Dank des Befestigungssystems lässt sich der Gesichtsschutz schnell und einfach an den Helmen VERTEX (Version 2011 und spätere Versionen) und ALVEO anbringen.
- Schneller Wechsel von der Arbeitsposition in die Transportposition (der Gesichtsschutz wird auf den Helm geschoben).
- Kratzfest und beschlagfrei.

Art. Nr.	Bezeichnung	Farbe	Gewicht
7331467	VIZIR	transparent	65 g
7333610	VIZIR SHADOW	getönt	65 g
7333617	VIZEN	transparent	180 g





PELTOR V4JKSV



PELTOR V4HK

## Gesichtsschutz PELTOR

**Zertifizierung:** EN 1731 (Netzvisier), EN 166 (Klarglasvisier)

Das Netzvisier wird zum Schutz des Gesichtes bei Forstarbeiten mit Motorsägen verwendet. Es wird am PELTOR Gehörschutz befestigt und dann gemeinsam in den Universal-Clip des Helmes gesteckt. Das Visier besteht aus einem geätzten, matten Edelstahlnetz - optimale Sicht und optimaler Schutz vor Sägespänen. Lichtreduktion min. 18 % bis max. 40 %. Es lässt sich schnell auf- und abklappen. Auch der Abstand zum Helm ist einstellbar.

**Gesichtsschutz PELTOR V4HK (Klarglasvisier):**

Das Glasvisier wird zum Schutz des Gesichtes vor Lichtbögen bei elektrischer Entladung verwendet. Es wird am PELTOR Gehörschutz befestigt und dann gemeinsam in den Universal-Clip des Helmes gesteckt. Extrem schlag- und kratzfestes Klarvisier mit Anti-Beschlag-Beschichtung aus 1,2 mm dickem Polycarbonat. Es lässt sich schnell auf- und abklappen. Auch der Abstand zum Helm ist einstellbar.

Art. Nr.	Bezeichnung	Farbe	Gewicht
7331485	PELTOR V4JKSV (Netzvisier)	schwarz	80 g
7331486	PELTOR V4HK (Klarglasvisier)	transparent	120 g

## Gehörschutz PELTOR

**Zertifizierung:** EN 352-3 RNR 87-98 dB(A)



Der Gehörschutz PELTOR OPTIME 1 wird zum Schutz des Gehörs bei der Arbeit verwendet. Er bietet bestmöglichen Schutz bei gefährlichem Lärmpegel und lauten Geräuschen. Er wird mit dem Universal-Clip in die Öffnung des Helmes gesteckt. Der Kapselgehörschutz schützt das Gehör in einem Lärmbereich von 87-98 dB(A). Er kann hochgeklappt und mit den Spangen angepresst werden. Der PELTOR Gesichtsschutz wird am Gehörschutz befestigt.

Art. Nr.	Bezeichnung	Farbe	Gewicht
7331494	PELTOR OPTIME 1	gelb	20 g

## Sturmhaube



Die Sturmhaube wird zum Schutz gegen Kälte in der kalten Jahreszeit verwendet. Sie wird unter dem Helm angezogen und ist eine Universal-Größe.

Art. Nr.	Bezeichnung	Farbe	Gewicht
7331493	Sturmhaube	schwarz	10 g



## Stirnlampe ACTIK

**Zertifizierung:** CE

- Leistungsstarke Stirnlampe (300 Lumen) mit vielen Einsatzmöglichkeiten.
- Zwei Lichtkegel (breit oder kombiniert) und mehrere Leuchtmodi gewährleisten eine effiziente Beleuchtung für Outdoor-Aktivitäten: Nah- oder Fernsicht und schnelle Fortbewegung.
- Lange Leuchtdauer.
- Rotes Licht, das die Dunkeladaptation des Auges erhält und verhindert, dass andere Personen in der Gruppe geblendet werden.

Die ACTIK ist eine HYBRID-Lampe: Sie wird mit drei Batterien geliefert und ist ebenfalls mit dem CORE-Akku kompatibel.

**Daten:**

- Leuchtkraft: 300 Lumen
- Lichtkegel: breit oder kombiniert
- Betriebsmöglichkeiten: 3 AAA/LR03-Batterien (enthalten) oder CORE-Akku (als Zubehör erhältlich)
- Wasserdicht: IP X4 (wetterfest)

Art. Nr.	Bezeichnung	Farbe	Gewicht
7333647	Stirnlampe ACTIK	schwarz	92 g

## Stirnlampe PIXA 2



**Zertifizierung:** CE, ATEX : Zone 2/22

- Stirnlampe mit CONSTANT LIGHTING Technologie: Die Leuchtstärke nimmt mit schwächer werdenden Batterien nicht ab.
- Mehrere Leuchtmodi für unterschiedliche Anforderungen:
  - Low-Modus für Arbeiten im Nahbereich: kombinierter Lichtkegel mit einer breiten, homogenen Basis
  - High-Modus für die Fortbewegung: kombinierter Lichtkegel mit einer fokussierten Komponente für die sichere Fortbewegung
- Zuverlässige, praktische und robuste Stirnlampe für gewerbliche Anwender:
  - automatische Umschaltung in den Reservemodus, wenn die Batterien fast verbraucht sind (Blinksignal)
  - ergonomischer Drehschalter, auch mit Handschuhen zu betätigen
  - die Transportstellung schützt das Glas der Stirnlampe und verhindert ein unbeabsichtigtes Einschalten
  - kann in explosionsgefährdeter Umgebung mit gelegentlich auftretendem Risiko verwendet werden
  - hervorragende Sturz- (2 m), Stoß- und Druckfestigkeit (80 kg)
- Nach ATEX (Zone 2/22) zertifizierte Lampe.

**Daten:**

- Technologie: CONSTANT LIGHTING
- Lichtkegel: kombiniert
- Betriebsmöglichkeiten: 2 AA/LR6-Batterien (enthalten)
- Betriebsmöglichkeiten: Ni-MH-Akkus und Lithium-Batterien
- Wasserdicht: IP 67 (wasserdicht bis -1 Meter während 30 Minuten, nach Eintauchen keine spezielle Pflege erforderlich)

Art. Nr.	Bezeichnung	Farbe	Gewicht
7331468	Stirnlampe PIXA 2	Schwarz/gelb	160 g





# ZUBEHÖR

Rettungstrage  
ROLLUP S.136



Kantenschutz  
Roller S.136



Kantenschutz-  
blech S.137



Seilschutz  
S.137



Handschuh ROPE  
RESCUE S.137



Bandleiter  
S.137



Trittschlinge  
S.138



fmbISAVER  
S.138



shaoLINE  
S.138



Wurfbeutel  
FALCON S.139



Ocean Dyneema®  
Loop T S.139



antiSHOCK Tool  
Lanyard S.139

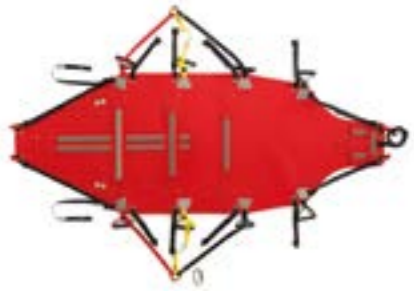




## Rettungstrage ROLLUP



Das ROLLUP wird zum Transport von verletzten Personen aus exponierten Bereichen verwendet. Es ist für die speziellen Anforderungen der Höhenrettung konzipiert worden. Die Rettungstrage wird zusammengerollt in einem Rucksack geliefert (30x 90 cm). Am Einsatzort wird sie dann ausgepackt und „ausgerollt“. Durch die Konstruktion und die robuste Kunststoffschale hält sie perfekt die Form und ist mit bis zu 300 kg belastbar. Das ROLLUP kann auch in sehr engen Räumen eingesetzt werden, da es kaum größer ist als der Patient! Sie verfügt über 3 quer angebrachte Streben und somit kommt kein Druck auf Brustkorb, Hüfte oder Beine. Sie ist genau so stabil, wie eine starre Korbtrage.



In Längsrichtung ist eine Strebe zum Schutz der Wirbelsäule angebracht, damit der Patient auch über Kanten oder unebene Flächen gezogen werden kann. Die Unterseite der Trage bleibt frei von Gurtbändern und hat eine glatte Oberfläche! Der Kopf ist durch den Bug der Kunststoffplatte geschützt. Die Füße sitzen auf einer robusten Kunststoffplatte und somit kann der Patient nicht verrutschen. Die Kopf- und Fußplatte kann mit der Befähigung verstellt werden, um den Patienten bestmöglich zu lagern. Das ROLLUP verfügt über 4 Patientengurten, die mit COBRA-Schnallen geschlossen und verstellt werden können. An den Seiten der Trage sind jeweils 4 Tragegriffe angebracht. Standardmäßig wird das ROLLUP mit einem starren 6-Punkt-Gehänge mit Ringen und einem Zentralkarabiner ausgeführt.

Auf Wunsch kann auch das verstellbare Gehänge BALANCE geliefert werden. Damit kann die Trage in der Neigung verstellt und dem örtlichen Terrain angepasst werden.



### Daten:

- Abmessung (flach liegend): 248x92 cm
- Aufgerollt: 27 cm Durchmesser
- Gewicht: 7,8 kg
- Belastbarkeit: 300 kg
- Temperaturbereich: -30 bis + 50°C
- Grundplatte: Kunststoff rot
- 3 Querstreben
- 1 Längsstrebe
- 4-fach Begurtung mit COBRA-Schnallen
- 8 Tragegriffe
- Kopfgurt mit integriertem Vertikalhebegurt
- Starres 6-Punkt-Gehänge mit Ringen und Zentralkarabiner
- Verstellbare Kopf- und Fussplatte
- Rucksack zum praktischen Transport
- Zusätzlich verstellbares/neigbares Transportgehänge erhältlich!

Art. Nr.	Bezeichnung	Gewicht
7333640	ROLLUP	7,8 kg
7333663	Verstellbares Gehänge BALANCE	2,2 kg

## Kantenschutz Roller



Das Kantenschutzmodul ROLLER schützt Seile vor scharfen Kanten und abrasiven Oberflächen. Das flexible Rollenmodul legt sich über Kanten und passt sich auch unebenen Oberflächen an. Es besteht aus 3 Einzelmodulen, die mit ovalen Schraubgliedern verbunden sind. Somit ist es auch universell erweiterbar. In den einzelnen Modulen sind an 3 Seiten Aluminiumrollen und erzielen dadurch perfekte Laufeigenschaften für Seile.

Art. Nr.	Bezeichnung	Abmessung	Gewicht
7331757	Kantenschutz ROLLER	Länge 33 cm	1.380 g



## Kantenschutzblech

Das Kantenschutzblech schützt Seile vor scharfen Kanten und abrasiven Oberflächen mit einem Winkel von 90°. Es besteht aus Edelstahl und hat 2 Führungen für die Seile. Außerdem verfügt es über ein Sicherungsseil mit Karabiner, damit es befestigt werden kann.

Art. Nr.	Bezeichnung	Abmessung	Gewicht
7332255	Kantenschutzblech	150 x 120 x 3 mm	1 kg



## Seilschutz

Der Seilschutz schützt Seile vor abrasiven Oberflächen. Er besteht aus robustem Planenmaterial und hat einen Klettverschluss über die gesamte Länge. Zur Fixierung wird der Seilschutz mit einer Metallklammer am Seil befestigt. Der Seilschutz eignet sich für Seile bis 16mm Durchmesser.

Art. Nr.	Bezeichnung	Abmessung	Gewicht
7361204	Seilschutz	Länge ca. 54 cm	100 g

## Handschuhe ROPE RESCUE

**Zertifizierung:** EN 388 - 2122

Die Handschuhe ROPE RESCUE schützen die Hände vor mechanischen Risiken bei der Arbeit. Sie wurden speziell für die Arbeit mit Seilen und Seilgeräten entwickelt und ermöglichen sehr gutes Handling. Auch mit feinerem Werkzeug kann noch gut gearbeitet werden. Der Handschuh ROPE RESCUE verfügt über eine perfekte Passform, hohen Tragekomfort und gute Griffigkeit bei gleichzeitig hoher mechanischer Belastbarkeit.

### Ausführung:

- Innenhand Synthetikleder – atmungsaktiv, waschbar und gute Griffigkeit
- Gel-Einlagen und Verstärkungen an den Kontaktflächen
- Obermaterial Spandex – elastisch und angenehm zu tragen
- Knöchelschutz an den gefährdeten Stellen
- Umlaufendes Gummi-Klettband am Handgelenk – perfekte Stabilisierung und Halt



Art. Nr.	Bezeichnung	Größe	Gewicht
7331487	Handschuh ROPE RESCUE M	M (8)	100 g
7331488	Handschuh ROPE RESCUE L	L (9)	100 g
7331489	Handschuh ROPE RESCUE XL	XL (10)	100 g

## Bandleiter

Die Bandleiter wird als Zustiegshilfe beim Auf- und Absteigen am Seil verwendet. Sie besteht aus einem 25 mm breiten Gurtband, hat 4 Stufen und eine Gesamtlänge von 170 cm. Außerdem hat sie 3 verschiedene Einhängpunkte.

Achtung! Die Bandleiter ist ein Hilfsmittel und keine PSA!

Art. Nr.	Bezeichnung	Farbe	Gewicht
7331651	Bandleiter 1,7 m	schwarz	250 g





## Trittschlinge



Die Trittschlinge wird als Zustiegshilfe beim Auf- und Absteigen am Seil sowie als Traumaschlinge zur Entlastung nach einem Sturz in den Gurt verwendet. Sie besteht aus einem 25 mm breiten Gurtband, welches Längenverstellbar (110 bis 170 cm) über eine Alu-Schnalle ist. Die Trittschlinge wird mit einem ovalen Alu-Schraubkarabiner und einer Tasche mit Klettverschluss geliefert. Somit kann sie praktisch am Gurt transportiert werden.

Achtung! Die Trittschlinge ist ein Hilfsmittel und keine PSA!

Art. Nr.	Bezeichnung	Farbe	Gewicht
7330901	Trittschlinge	schwarz	200 g

## flmbISAVER

**Zertifizierung:** EN 795B:1996, EN 795B:2012, ANSI Z133-2012



Der flmbISAVER wartet mit einigen technischen Neuheiten auf und ergänzt die TEUFELBERGER Produktpalette im Kambiumschonerbereich. Er dient zum Einbau von Seilen vom Boden aus. Das kann bei vielen Anwendungen beim Industrielklettern, sowie auch in der Höhenrettung von großem Vorteil sein. Die beiden Edelstahlkauschen (thimble = engl. Kausche, [flmb]) des flmbISAVER stellen einen leichten Lauf des Seiles beim Aufsteigen sicher. Die Reibwerte sind extrem gering. Die 10 cm lange und spitz zulaufende Längsnaht ermöglicht ein leichtes Abziehen des Kambiumschoners. Mit dem beiliegenden Abziehkegel ist die Demontage sehr einfach und problemlos.

Art. Nr.	Bezeichnung	Länge	Gewicht
7350843	flmbISAVER	2 m	550 g
7151064	Retrieval Cone Large, 15 Stk.	-	10 g

## shaoLINE



Die shaoLINE ist die neueste Wurfleine von TEUFELBERGER und überzeugt mit ihrer Konstruktion. Unsere shaoLINE besteht aus einem Mantel aus Dyneema® und Polyethylen-Monofil und einem Kern aus Polyethylen. Das PE-Monofil macht die Wurfleine abriebbeständiger und verhindert das Aufrauen des Mantels. Dadurch bleibt die notwendige Festigkeit erhalten. Durch das Polyethylen im Kern verknotet und knickt die Leine nicht. Der Kern am Ende des Seils kann entfernt werden, damit bei Bedarf die Leine reißen kann und sich somit der Wurfsack lösen kann. Daher ist unsere shaoLINE die optimale Wurfleine mit dem der Kletterer effizient und sicher arbeiten kann.

**Folgende Eigenschaften zeichnen die shaoLine - Wurfleine aus:**

- Abriebbeständig
- Knickt nicht
- Entfernbare Kern am Ende

Art. Nr.	Bezeichnung	Länge	Gewicht
7380133	shaoLINE 2,2 mm	60 m Spule	143 g



## Wurfbeutel FALCON

Kleines Wurfgewichte mit kompaktem Design, perfekt für einen Wurf von Hand. Zum Einbau der Seile vom Boden aus. Der Wurfbeutel hat einen Metallring oben und eine kleine Textilschleife unten. Der Metallring ist sehr klein, damit er sich nicht in Ästen oder anderen Strukturen verhängen kann. Der Beutel selbst ist aus reißfesten Material hergestellt.

Art. Nr.	Bezeichnung	Farbe	Gewicht
7333801	Wurfbeutel FALCON	Orange / Schwarz	350 g

## Ocean Dyneema® Loop T

**Zertifizierung:** EN 795B:1996, EN 795B:2012, ANSI Z133-2012 (Prusik)



Der Ocean Dyneema® Loop T (auch OD Loop T genannt) ist ein praktisches Tool in Rettungssituationen oder als Inline-Ankerpunkt. Es wird einfach als Prusik am Seil aufgesetzt und kann dann als spezieller Anschlagpunkt für professionelle Anwender verwendet werden.

**Unser Ocean Dyneema® Loop T besticht durch folgende Merkmale:**

- Internationale Zertifizierung
- Leicht und flexibel
- Langlebig durch die Stahlkausche von DMM

Art. Nr.	Bezeichnung	Länge	Gewicht
7350606	Ocean Dyneema® Loop T 7 mm	29 cm	83 g

## antiSHOCK Tool Lanyard



Der antiSHOCK Tool Lanyard ist eine weitere Innovation für Höhenarbeiter und Baumpfleger aus dem Hause TEUFELBERGER. Die Besonderheit dieses Verbindungsmittels für Werkzeuge liegt in der Kraftabsorption. Für den Fall, dass mehr als 220–240 daN auf das Verbindungsmittel wirken – beispielsweise dann, wenn sich die Säge in einem abzuschneidenden Ast verklemmt – wird das Aufreißband aktiviert. Dadurch wird die Kraft, die auf Gurt, Absturzschutzsystem und Anschlagpunkt des Kletterers wirkt, auf 150 bis 180 daN reduziert. Das Produkt beugt damit Verletzungen vor. Das Band reißt auf bis der Fangstoß abgefangen ist. Sollte sich die Säge nicht mehr lösen, reißt das Band nach 70 cm vollständig auf und das Werkzeug fällt zu Boden. Durch eine spezielle Vorbehandlung der Garne wird das elastische Band besonders abriebbeständig.

Das antiSHOCK Tool Lanyard ist ein Hilfsmittel und keine PSA.

Art. Nr.	Bezeichnung	Länge	Gewicht
7350845	antiSHOCK Tool Lanyard mit Ring	73 - 135 cm	550 g







# TRANSPORT

ropeBUCKET /  
kitBAG S.142



Gerätesack  
S.142



Rucksack  
S.142



Gurtsack  
S.143



Gerätekofter  
S.143



Alu Box  
S.143



Geräteschrank  
S.143





## ropeBUCKET / kitBAG



Gut organisiert und alles griffbereit! Die einzigartigen Transport- und Aufbewahrungstaschen sind aus dem selben Material hergestellt, wie die bewährten und robusten TEUFELBERGER treeMOTION Gurte. Mit dem praktischen Lochsystem können Sie Ihr eigenes Ordnungssystem erstellen. Im Set können die Taschen praktisch ineinander gestapelt werden und benötigen somit wenig Stauraum.

- Extrem robust und stabil
- Atmungsaktiv
- Feuchtigkeits- und wasserdurchlässig
- Ausgestattet mit einem Lochsystem für die einfache und schnelle Befestigung von oft benötigten Arbeitsmitteln
- Langlebig, da die Seile und auch die Tragegurte austauschbar sind

Art. Nr.	Bezeichnung	Abmessung	Ø	Nennlast	Gewicht
7333231	ropeBUCKET 80l	68 x 42 cm	32 cm	100 kg	4,5 kg
7333230	ropeBUCKET 50l	51 x 39 cm	28 cm	100 kg	3,5 kg
7333229	kitBAG 30l	31 x 39 cm	28 cm	100 kg	2,2 kg
7333228	kitBAG 25l	31 x 35 cm	24 cm	100 kg	2,1 kg

## Gerätesack



Die Gerätesäcke werden zum praktischen Verstauen der Ausrüstung und zum einfachen Transport verwendet. Sie bestehen aus robustem Polyester in schwarz und einem verstärkten Boden aus Planenmaterial. Die Säcke haben 2 Schulterträger zum Transport am Rücken und einen Haltegriff. Sie besitzen eine Zugkordel zum Verschließen des Sackes. An der Außenseite ist ein transparentes Dokumentenfach mit Klettverschlussdeckel angebracht. Ideal zum Verstauen der Gebrauchsanleitungen und Prüfblätter! Sie sind in 2 Größen verfügbar.

Art. Nr.	Bezeichnung	Abmessung	Volumen	Gewicht
7331437	Gerätesack 25 l	24 x 60 cm	25 l	320 g
7331438	Gerätesack 70 l	40 x 70 cm	70 l	500 g

## Rucksack



Der Rucksack wird zum praktischen Verstauen der Ausrüstung und zum einfachen Transport verwendet. Er besteht aus ein Nylonmaterial in schwarz und rot und hat gepolsterte, verstellbare Schulterträger zum Transport am Rücken. Er verfügt über 2 große Hauptfächer und ein kleineres Vorfach. Ideal zum Verstauen der Gebrauchsanleitungen und Prüfblätter. An den Seiten sind Netzfächer, für kleineres Material oder eine Trinkflasche, angebracht.

Art. Nr.	Bezeichnung	Gewicht
7331462	Rucksack	600 g



## Gurtsack

Der Gurtsack wird zum Lagern und Verstauen eines Auffanggurtes verwendet. Er besteht aus schwarzem Nylonmaterial und hat eine Zugkordel zum Verschließen des Sacks. An der Außenseite ist ein transparentes Klarsichtfach angebracht, in dem die Gebrauchsanleitung und das Prüfblatt verstaut werden kann.

Art. Nr.	Bezeichnung	Abmessungen	Gewicht
7331006	Gurtsack	40 x 50 cm	40 g



## Gerätekofter

Der Gerätekofter wird zum Lagern und Verstauen der Ausrüstung verwendet. Er schützt das Material vor äußeren Einflüssen und kann sehr gut in Fahrzeugen verstaut werden (stapelbar). Er besteht aus lichtgrau beschichtetem Stahlblech und hat 2 Deckelverschlüsse. An der Außenseite ist ein Tragegriff angebracht.

Art. Nr.	Bezeichnung	Abmessungen	Gewicht
7331608	Gerätekofter	390 x 270 x 180 mm	4 kg



## Alu Box

Die Alu-Box wird zum Lagern und Verstauen der Ausrüstung verwendet. Sie schützt das Material vor äußeren Einflüssen und kann sehr gut in Fahrzeugen oder Läger verstaut werden (stapelbar). Sie besteht aus Aluminium mit verstärkten Kunststoff-Ecken und hat 2 Deckelverschlüsse. An der Außenseite ist links und rechts ein Tragegriff angebracht. Ein Band zur Öffnungsbegrenzung ist Innen eingebaut.

Art. Nr.	Bezeichnung	Abmessungen	Gewicht
7331076	Alu-Box	750 x 550 x 580 mm	9,9 kg



## Geräteschrank

Der Geräteschrank dient zum Aufbewahren von PSA gegen Absturz. Er wird speziell für das Verwahren der Mannausrüstung bei Dachsicherungssysteme wie Einzelanschlagpunkt oder Seilsicherungssysteme verwendet. Der Schrank kann dafür in der Nähe des Dachausstieges innerhalb eines Gebäudes montiert werden (Montagematerial inkludiert). Der Geräteschrank besteht aus Stahlblech und ist schwarz und grau lackiert. Er hat 2 Einlegeböden und ist versperrbar.

Art. Nr.	Bezeichnung	Abmessungen	Gewicht
7331439	Geräteschrank	600 x 400 x 190 mm	8 kg



# SET'S

Sicherheitsset  
Grip 12 NEU S.146



Sicherheitsset  
Grip 11 NEU S.146



Hubsteiger-Set  
S.147



Mini-HSG Set  
S.148



Notabseil-Set  
S.149



Passives Rettungs-Set  
FAVORIT S.150



Aktives Rettungs-Set  
BISON S.151



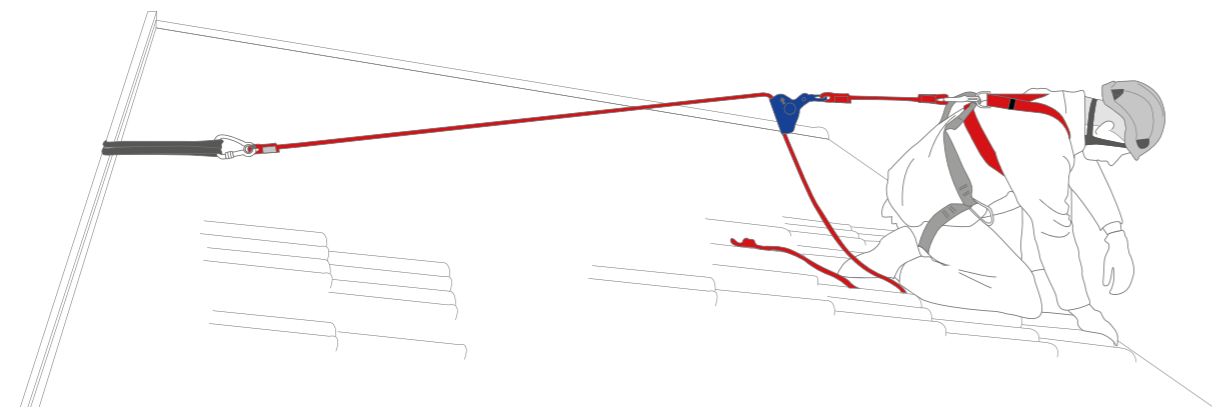




### Sicherheitsset Grip 12 NEU

Das Set GRIP 12 NEU wird für Arbeiten unter Absturzgefahr verwendet, bei denen ein größerer Bewegungsradius erforderlich ist. Es kann auch als Rückhaltesystem bei horizontaler Anwendung verwendet werden. Durch das Auffanggerät GRIP 12 und den Auffanggurt ERGO CLICK ermöglicht es sehr großen Komfort. Es wird im Bau- und Baunebengewerbe für Dachdecker, Zimmerer, Hochbauer, usw. verwendet. Max. Nennlast: 130 kg

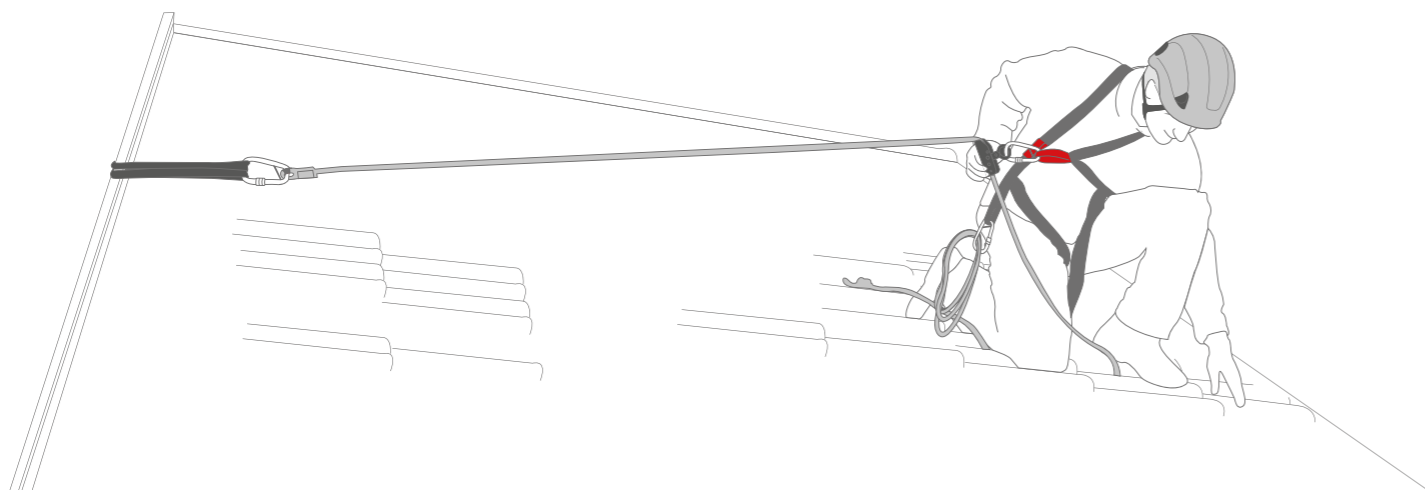
Art. Nr.	Bezeichnung	Gewicht
7331312	Set Grip 12 NEU im Blechkoffer	7,86 kg
7331313	Set Grip 12 NEU im Rucksack	4,46 kg



### Sicherheitsset Grip 11 NEU

Das Set GRIP 11 NEU wird für Arbeiten unter Absturzgefahr verwendet, bei denen ein größerer Bewegungsradius erforderlich ist. Es kann auch als Rückhaltesystem bei horizontaler Anwendung verwendet werden. Durch das Auffanggerät GRIP 11 und den Auffanggurt C3 RAPID ermöglicht es eine sehr einfache Handhabung. Es wird im Bau- und Baunebengewerbe für Dachdecker, Zimmerer, Hochbauer, usw. verwendet.

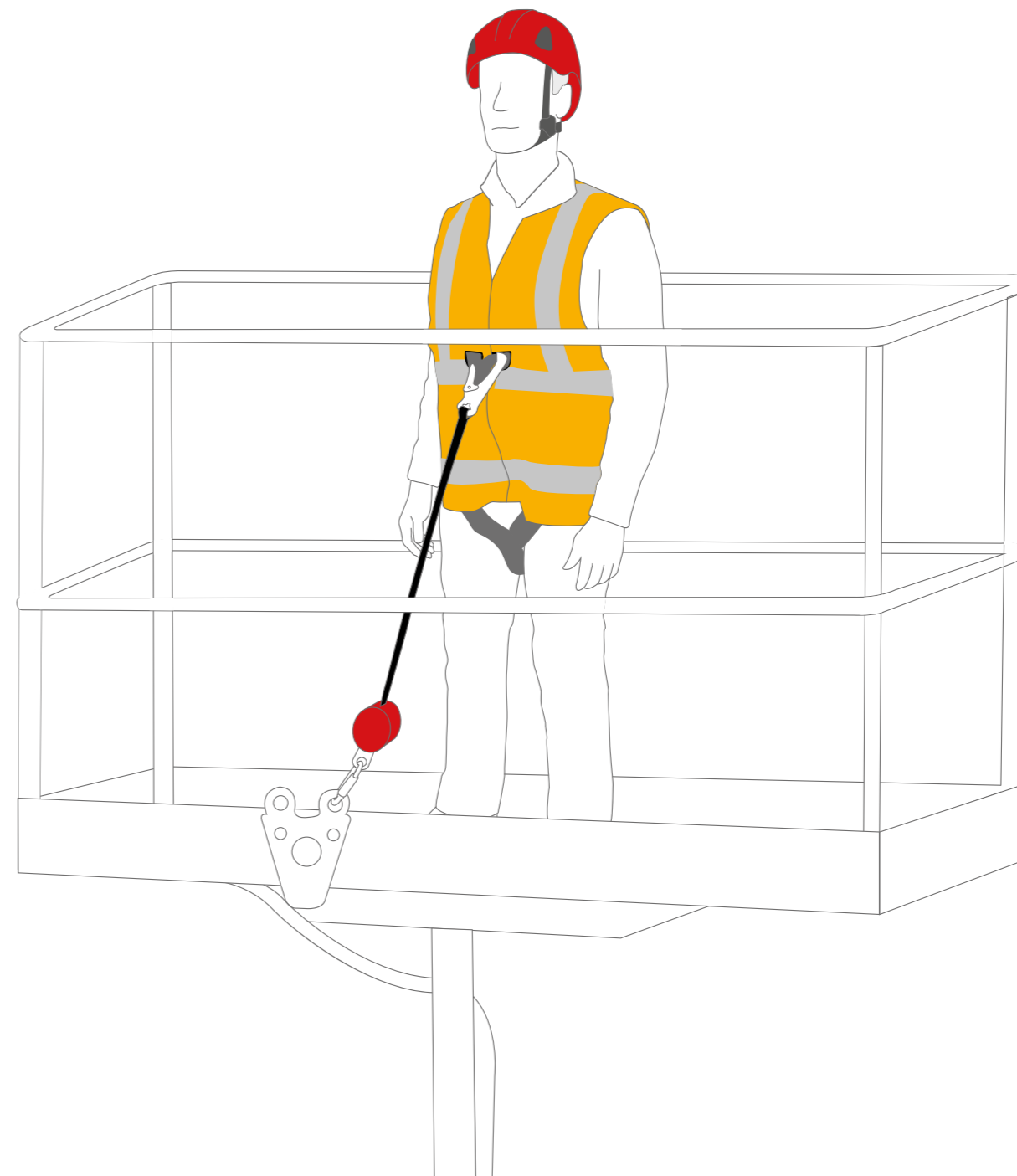
Art. Nr.	Bezeichnung	Gewicht
7331314	Set Grip 11 NEU im Blechkoffer	6,55 kg
7331315	Set Grip 11 NEU im Rucksack	3,15 kg



### Hubsteiger-Set

Das Set HUBSTEIGER wird zum Sichern in Arbeitskörben verwendet. In erster Linie dient es als Rückhaltesystem, um beim Auftreten des Katapulteffekts nicht aus dem Korb geschleudert werden zu können. Sollte es dennoch einmal zu einem Sturz aus dem Korb kommen, fängt das System den Benutzer auf und reduziert die Belastung auf den Körper und den Anschlagpunkt auf unter 3 kN (300 kg). Auch der Sturzfreiraum wird auf ein Minimum beschränkt! Max. Nennlast: 130 kg

Art. Nr.	Bezeichnung	Gewicht
7331289	Hubsteiger-Set mit Ergoclick+Helm	3,2 kg
7331288	Hubsteiger-Set mit Ergoclick	2,8 kg
7331302	Hubsteiger-Set mit Ergoclick+Highlight+Helm	3,9 kg

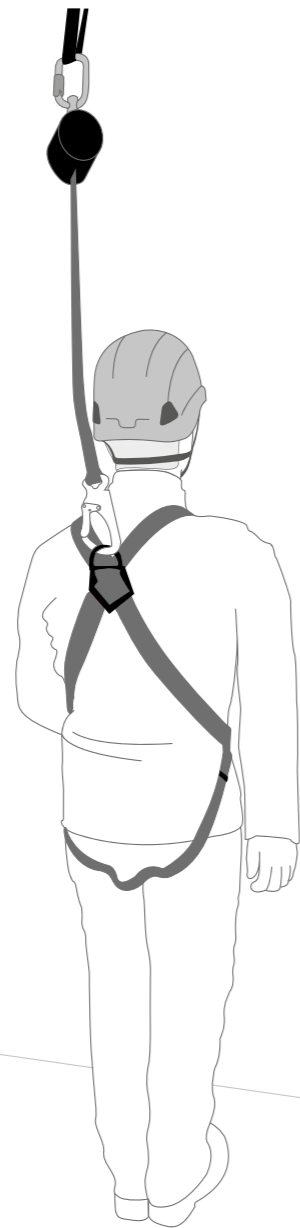




### Mini-HSG Set

Das Set Mini-HSG wird zum Sichern an Arbeitsplätzen verwendet, bei denen geringer Bewegungsradius erforderlich ist. Das HWB 2,8 kann in jeder Lage verwendet werden (Überkopf oder auch waagrecht). Außerdem reagiert es extrem schnell und somit wird der Benutzer rasch aufgefangen, was sehr geringen Fangstoß und minimale Auffangstrecke zu Folge hat. Es wird für die verschiedensten Industrieanwendungen, wie auch im Stahl- und Anlagenbau verwendet.

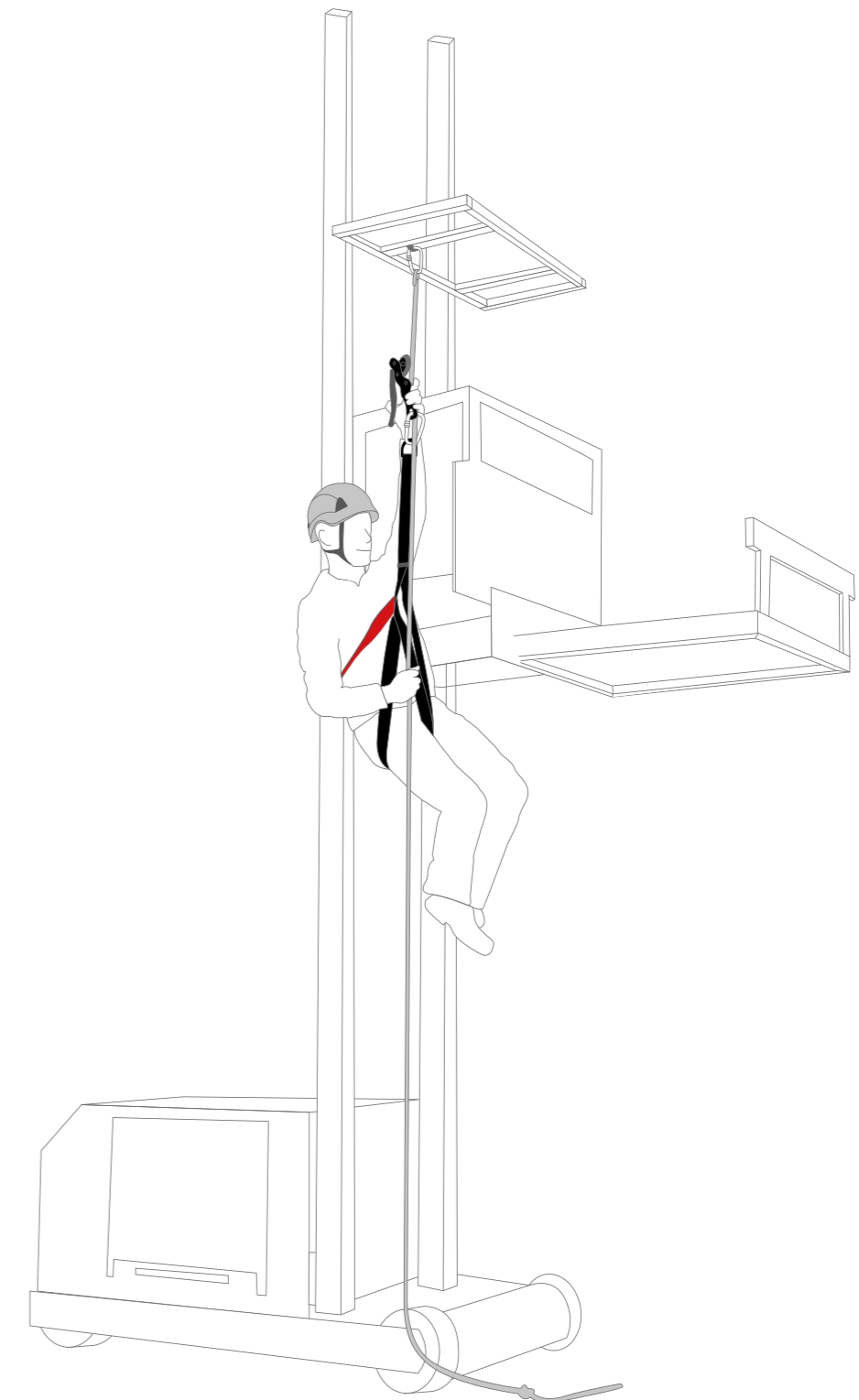
Art. Nr.	Bezeichnung	Gewicht
7331303	Mini-HSG Set	2,94 kg



### Notabseil-Set

Das Notabseilset dient als Rettungssystem zur Selbstrettung. Der Benutzer kann sich selbst von einem höher gelegenen Arbeitsplatz evakuieren. Das Seil wird am Anschlagpunkt mit einem Karabiner eingehängt. Die Rettungsschleufe RescLoop wird angelegt und mit dem Abseilgerät DSD+ verbunden. Dann sich kann der Benutzer von seinem Arbeitsplatz selbst abseilen. Es wird für Evakuierungen von Hochregalstapler, Brückenkräne, Heugreifer,... verwendet.

Art. Nr.	Bezeichnung	Gewicht
7331309	Notabseilset 10m	3,00 kg
7331311	Notabseilset 15m	3,30 kg





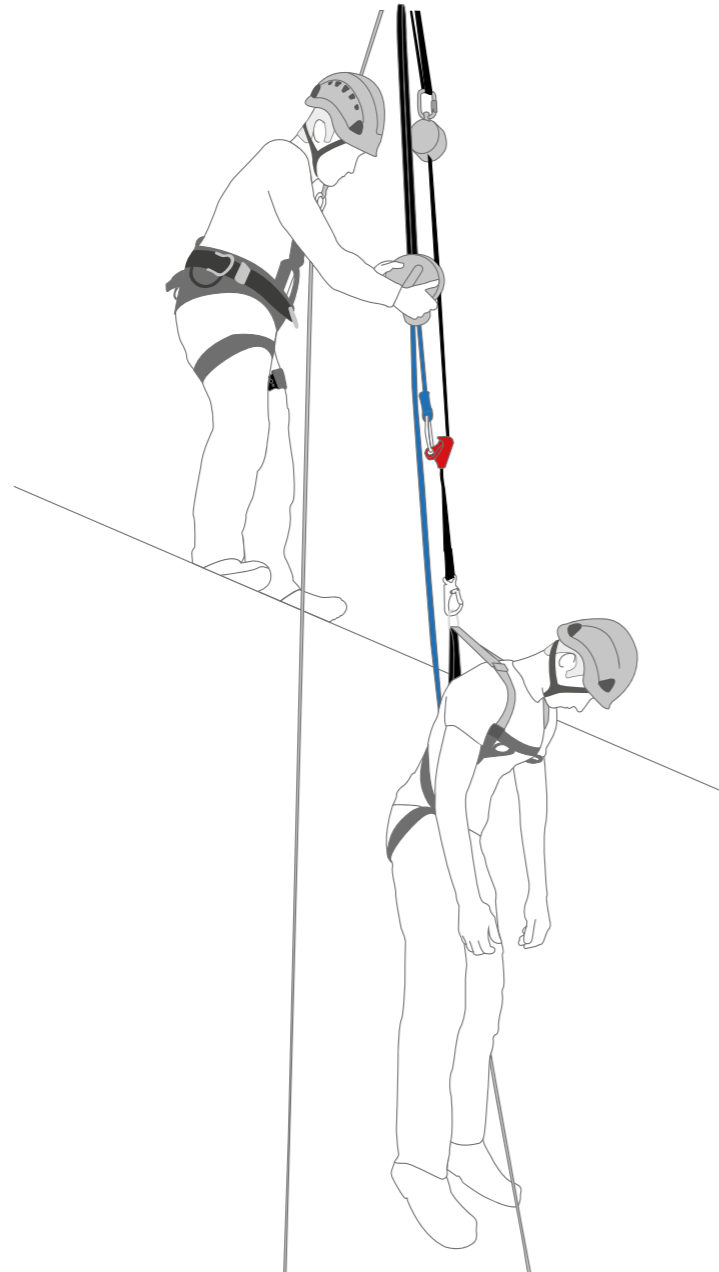


## Passives Rettungsset FAVORIT

Das passive Rettungsset wird zur Rettung verunfallter Personen aus dem Auffanggurt verwendet. Die Rettung erfolgt passiv. Das heißt, der Retter führt die Rettung von einem gesichert Standort aus und seilt den Verunfallten ab. Mit dem Abseil-Rettungsgerät ABS 3a WH wird der Verunfallte angehoben, dann aus seinem belasteten Auffangsystem ausgehängt und mit der automatischen Abseilfunktion des ABS 3aWH abgelassen. Zur Übernahme des Verunfallten kann das Seil des Rettungsgerätes direkt mit einer Gurtöse verbunden werden oder auch mit den beigegepackten Rettungsklemmen am Auffangsystem angeschlossen werden. Die Rettungsklemmen können auf Drahtseilen oder Textilbänder unserer Höhensicherungsgeräte aufgesetzt werden. Das Rettungsset kann auch in einem Vakuum-Koffer verpackt werden. Dann entfällt die jährliche Prüfung durch den Hersteller. Der Sachkundige vor Ort überprüft nur die Verpackung!

Es wird zur Rettung verunfallter Personen auf höher gelegenen Arbeitsplätzen verwendet, wo eine Abseilung gerade nach unten möglich ist.

Art. Nr.	Bezeichnung	Gewicht
7331307	Passives Rettungsset FAVORIT	3,50 kg
7333900	Seil für ABS 3aWH	0,07 kg
7333997	VAKUUM 50 - Vakuumverpackung	3,00 kg

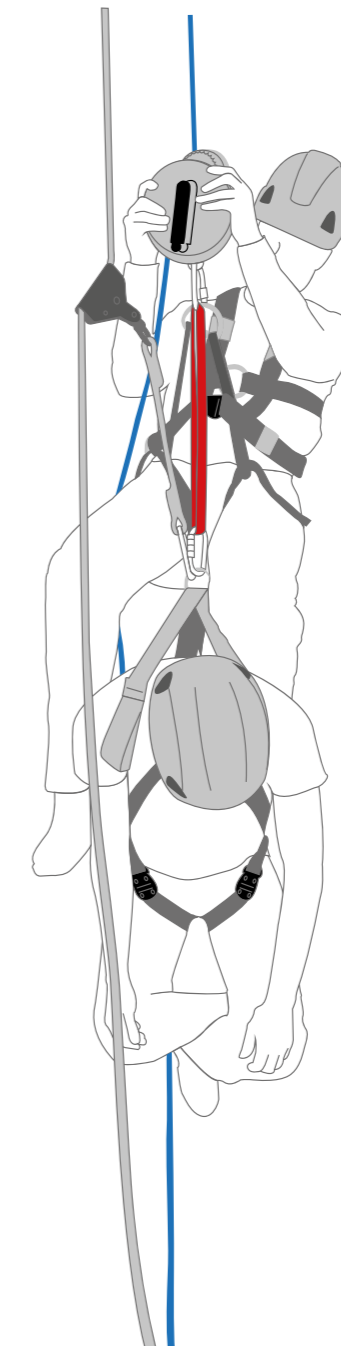


## Aktives Rettungsset BISON

Das aktive Rettungsset wird zur Rettung verunfallter Personen aus dem Auffanggurt verwendet. Die Rettung erfolgt aktiv. Das heißt, der Retter seilt sich zum Verunfallten ab, übernimmt ihn und fährt gemeinsam mit ihm ab. Das Abseil-Rettungsgerät ABS 4 WH wird am Gurt des Retters angeschlagen und dann seilt er sich zum Verunfallten ab. Anschließend stellt der Retter eine Verbindung zum Verunfallten mit dem verstellbaren Verbindungsmittel Rocky her und hebt sich und den Verunfallten an. Danach kann er das Auffangsystem des Verunfallten lösen und beginnt dann die Abseilung. Somit wird eine begleitete Rettung durchgeführt. Das Rettungsset kann auch in einem Vakuum-Koffer verpackt werden. Dann entfällt die jährliche Prüfung durch den Hersteller. Der Sachkundige vor Ort überprüft nur die Verpackung!

Es wird zur Rettung verunfallter Personen auf höher gelegenen Arbeitsplätzen verwendet, wo eine begleitete Rettung erforderlich ist (verbaute Bereiche).

Art. Nr.	Bezeichnung	Gewicht
7331308	Aktives Rettungsset BISON	3,40 kg
7333900	Seil für ABS 4 WH	0,07 kg
7333997	VAKUUM 50 - Vakuumverpackung	3,00 kg



**TEUFELBERGER Seil Ges.m.b.H.**

Böhmerwaldstraße 20

4600 Wels, Austria

Telefon: +43 (0) 7242 615 - 0

Fax: +43 (0) 7242 60501

wirerope@teufelberger.com

[www.teufelberger.com](http://www.teufelberger.com)

