

TTV 4500 / TTV 4500 HP / TTV 7000

DE

BEDIENUNGSANLEITUNG
AXIALVENTILATOR



Inhaltsverzeichnis

Hinweise zur Bedienungsanleitung 1

Sicherheit..... 2

Informationen über das Gerät..... 3

Transport und Lagerung..... 4

Aufstellung und Installation..... 4

Bedienung 5




Fehler und Störungen..... 5

Wartung 6

Technischer Anhang..... 7

Hinweise zur Bedienungsanleitung

Symbole

-  **Gefahr durch elektrischen Strom!**
Weist auf Gefahren durch elektrischen Strom hin, die zu Verletzungen bis hin zum Tod führen können.
-  **Gefahr!**
Weist auf eine Gefahr hin, die zu Personenschäden führen kann.
-  **Vorsicht!**
Weist auf eine Gefahr hin, die zu Sachschäden führen kann.

Die aktuelle Version der Bedienungsanleitung finden Sie unter:

TTV 4500



<http://download.trotec.com/?sku=1510000010&id=1>



TTV 4500 HP



<http://download.trotec.com/?sku=1510000012&id=1>

TTV 7000



<http://download.trotec.com/?sku=1510000030&id=1>

Rechtlicher Hinweis

Diese Veröffentlichung ersetzt alle vorhergehenden Versionen. Kein Teil dieser Veröffentlichung darf in irgendeiner Form ohne schriftliche Genehmigung von Trotec reproduziert oder unter Verwendung elektronischer Systeme verarbeitet, vervielfältigt oder verbreitet werden. Technische Änderungen vorbehalten. Alle Rechte vorbehalten. Warennamen werden ohne Gewährleistung der freien Verwendbarkeit und im Wesentlichen der Schreibweise der Hersteller folgend verwendet. Alle Warennamen sind eingetragen.

Konstruktionsveränderungen im Interesse einer laufenden Produktverbesserung sowie Form- und Farbveränderungen bleiben vorbehalten.

Der Lieferumfang kann von den Produktabbildungen abweichen. Das vorliegende Dokument wurde mit der gebotenen Sorgfalt erstellt. Trotec übernimmt keinerlei Haftung für etwaige Fehler oder Auslassungen.

© Trotec

Gewährleistung und Haftung

Das Gerät entspricht den grundlegenden Sicherheits- und Gesundheitsanforderungen der einschlägigen EU-Bestimmungen und wurde werksseitig mehrfach auf einwandfreie Funktion geprüft.

Sollten dennoch Funktionsstörungen auftreten, die nicht mithilfe der Maßnahmen im Kapitel Fehler und Störungen zu beheben sind, wenden Sie sich bitte an Ihren Händler oder Vertragspartner.

Bei Nichteinhaltung der Herstellervorgaben, der gesetzlichen Anforderungen oder nach eigenmächtigen Änderungen an den Geräten ist der Hersteller für die daraus resultierenden Schäden nicht haftbar. Eingriffe in das Gerät oder nicht autorisiertes Ersetzen von Einzelteilen können die elektrische Sicherheit dieses Produktes erheblich beeinträchtigen und führen zum Verlust der Gewährleistung. Jegliche Haftung für Sach- oder Personenschäden, die darauf zurückzuführen sind, dass das Gerät entgegen den Hinweisen in dieser Bedienungsanleitung genutzt wird, ist ausgeschlossen. Technische Design- und Ausführungsänderungen infolge ständiger Weiterentwicklung und Produktverbesserungen bleiben ohne vorherige Ankündigung jederzeit vorbehalten.

Für Schäden, die aus nicht bestimmungsgemäßer Verwendung resultieren, wird keine Haftung übernommen. Gewährleistungsansprüche erlöschen dann ebenfalls.

Sicherheit

Lesen Sie diese Anleitung vor Inbetriebnahme / Verwendung des Gerätes sorgfältig durch und bewahren Sie die Anleitung immer in unmittelbarer Nähe des Aufstellortes bzw. am Gerät auf!



Gefahr!

Der unsachgemäße Gebrauch kann zu Verletzungen durch aufwirbelnde Teile führen.

- Betreiben Sie das Gerät nicht in explosionsgefährdeten Räumen.
- Betreiben Sie das Gerät nicht in aggressiver Atmosphäre.
- Stellen Sie das Gerät aufrecht und standsicher auf.
- Lassen Sie das Gerät nach einer Feuchtreinigung trocknen. Betreiben Sie es nicht im nassen Zustand.
- Stellen Sie sicher, dass Lufteinlass und Luftauslass frei sind.
- Stellen Sie sicher, dass die Ansaugseite stets frei von Schmutz und losen Gegenständen ist.
- Halten Sie einen Mindestabstand von 1,5 m zwischen Wänden, Gegenständen und der Ansaugseite ein.
- Stecken Sie niemals Gegenstände in das Gerät und fassen Sie nicht in das Gerät hinein.
- Decken Sie das Gerät während des Betriebs nicht ab und transportieren Sie es nicht.
- Stellen Sie sicher, dass alle sich außerhalb des Gerätes befindlichen Elektrokabel vor Beschädigungen (z. B. durch Tiere) geschützt sind. Verwenden Sie das Gerät niemals bei Schäden an Kabel oder Netzanschluss!
- Wählen Sie Verlängerungen des Anschlusskabels unter Berücksichtigung der Geräteanschlussleistung, der Kabellänge und des Verwendungszwecks aus. Rollen Sie Verlängerungskabel vollständig aus. Vermeiden Sie elektrische Überlast.
- Ziehen Sie den Stecker aus der Steckdose, wenn Sie das Gerät nicht benutzen.
- Ziehen Sie vor Wartungs-, Pflege- oder Reparaturarbeiten an dem Gerät den Stecker aus der Steckdose.

Bestimmungsgemäße Verwendung

Verwenden Sie den Axialventilator TTV 4500 / TTV 4500 HP / TTV 7000 zur Be- und Entlüftung, Luftumwälzung oder Staubabsaugung oder zum Lufttransport unter Einhaltung der technischen Daten und der Sicherheitshinweise. Das Gerät ist zur Erzeugung einer starken, großvolumigen Luftumwälzung konzipiert, z.B. zur beschleunigten Trocknung von Gebäuden und Räumen. Der Ventilator kann in Kombination mit verschiedenen Zubehörteilen betrieben werden.

Bestimmungswidrige Verwendung

Der Axialventilator TTV 4500 / TTV 4500 HP / TTV 7000 ist nicht geeignet für das Aufstellen in Flüssigkeiten oder auf überfluteten oder morastigen Untergründen. Eigenmächtige bauliche Veränderungen, An- oder Umbauten am Gerät sind verboten.

Personalqualifikation

Personen, die dieses Gerät verwenden, müssen:

- sich der Gefahren bewusst sein, die beim Benutzen von Hochleistungsventilatoren entstehen können.
- die Bedienungsanleitung, insbesondere das Kapitel Sicherheit, gelesen und verstanden haben.

Restgefahren



Gefahr durch elektrischen Strom!

Arbeiten an elektrischen Bauteilen dürfen nur von einem autorisierten Fachbetrieb durchgeführt werden!



Gefahr durch elektrischen Strom!

Entfernen Sie vor allen Arbeiten am Gerät den Netzstecker aus der Netzsteckdose!



Gefahr!

Gefahr durch starke Luftströmung!
Es besteht Verletzungsgefahr durch aufwirbelnde Teile. Stellen Sie vor dem Einschalten des Gerätes sicher, dass sich keine losen Teile (Kleidungsstücke, Haare...) in der Nähe von Lufteinlass und Luftauslass befinden!



Gefahr!

Von diesem Gerät können Gefahren ausgehen, wenn es von nicht eingewiesenen Personen unsachgemäß oder nicht bestimmungsgemäß eingesetzt wird! Beachten Sie die Personalqualifikationen!



Gefahr!

Lassen Sie das Verpackungsmaterial nicht achtlos liegen. Es könnte für Kinder zu einem gefährlichen Spielzeug werden.

Verhalten im Notfall

1. Trennen Sie im Notfall das Gerät von der Netzeinspeisung: Schalten Sie das Gerät aus und ziehen Sie den Netzstecker.
2. Bringen Sie Personen aus dem Gefahrenbereich.
3. Schließen Sie ein defektes Gerät nicht wieder an den Netzanschluss an.

Informationen über das Gerät

Gerätebeschreibung

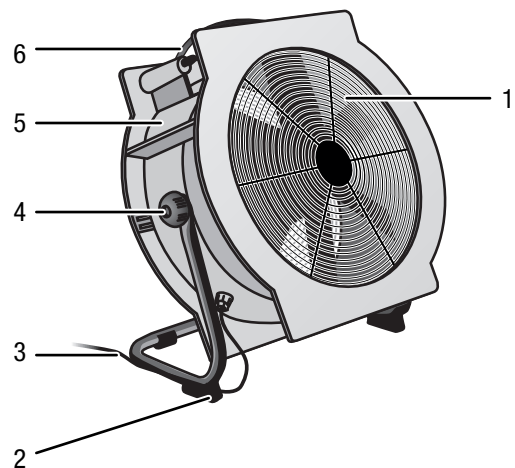
Der Axialventilator TTV 4500 / TTV 4500 HP / TTV 7000 ist für einen hohen Luftvolumenstrom ausgelegt, der TTV 4500 HP außerdem noch für einen ausgeprägt hohen Luftdruck auch bei großen Lufttransportstrecken.

Das Gerät verfügt über die Schutzart IP55, so dass es sowohl für den Einsatz in Räumen als auch im Freien geeignet ist.

Die Geschwindigkeit des Ventilators lässt sich in 3 Stufen einstellen.

Die Geräte sind je nach Typ mit einer Reihe von Zubehörteilen erweiterbar. So können z.B. ein oder zwei Schlauchadapter zum Anschluss von Lufttransportschläuchen und/oder Staubsäcken eingesetzt werden. Außerdem ist bei einigen Baugrößen der Anschluss eines Kombiverteilers z.B. zur Luftverteilung mit bis zu acht Schläuchen möglich.

Gerätedarstellung



Nr.	Bezeichnung
1	Luftauslass
2	Standfuß (feststellbar)
3	Netzanschlusskabel mit Schuko-Stecker
4	Feststellschraube
5	Gehäuse
6	Transportschlaufe

Transport und Lagerung

Transport

Das Gerät ist zum leichteren Transport mit einer Transportschlaufe versehen.

Beachten Sie folgende Hinweise vor jedem Transport:

1. Schalten Sie das Gerät aus.
2. Ziehen Sie den Stecker aus der Steckdose. Benutzen Sie das Netzkabel nicht als Zugschnur.

Lagerung

Die Geräte können übereinander gestapelt gelagert werden.

Halten Sie bei Nichtbenutzung des Gerätes die folgenden Lagerbedingungen ein:

- trocken.
- an einem vor Staub und direkter Sonneneinstrahlung geschützten Platz.
- ggf. mit einer Hülle vor eindringendem Staub geschützt.

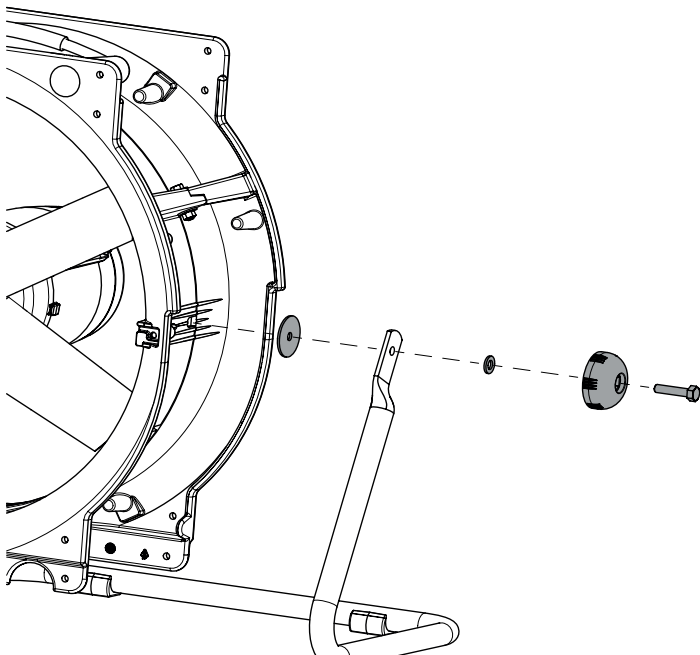
Aufstellung und Installation

Montage

Nehmen Sie das Gerät aus dem Karton und entfernen Sie die Kunststoffverpackung.

Standfuß montieren

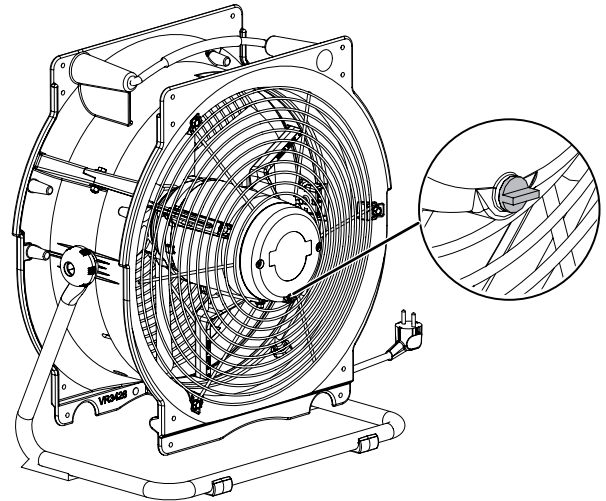
1. Befestigen Sie den Standfuß, die Feststellschrauben und die Unterlegscheiben wie in der nachfolgenden Abbildung gezeigt:



Kondensatstopfen entfernen

Der Kondensatstopfen, der sich am niedrigsten Punkt des Motors befindetet, muss vor der Inbetriebnahme entfernt werden. Bewahren Sie den Kondensatstopfen sicher auf, um ihn während Reinigungs- und Wartungsarbeiten wieder einzusetzen.

1. Entfernen Sie den Kondensatstopfen.



Gerät aufstellen

- Stellen Sie das Gerät waagrecht, standsicher und aufrecht auf.
- Vermeiden Sie Stolperstellen beim Verlegen des Netzkabels.
- Achten Sie darauf, dass Luftein- und -auslässe frei sind.

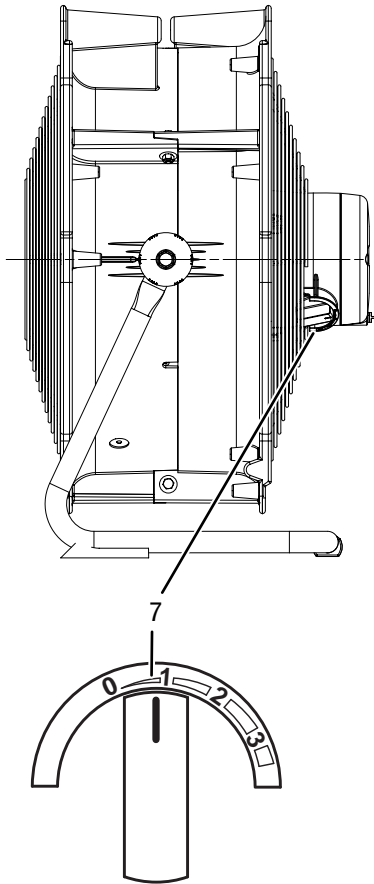
1. Montieren Sie das Gerät je nach Einsatzbereich mit dem entsprechenden Zubehör. Schließen Sie Schläuche oder Staubsäcke immer mit einem Spanngurt an.
 2. Stellen Sie das Gerät aufrecht und standsicher auf.
 3. Stecken Sie den Stecker in eine ordnungsgemäß abgesicherte Steckdose.
- ⇒ Der Ventilator ist jetzt betriebsbereit.

Bedienung

Ein/-Aus-Schalter

Hinweis:

Der Ein/Aus-Schalter befindet sich auf der Rückseite des Gerätes unmittelbar am Motor.



Nr.	Bezeichnung
7	Ein/Aus-Stufenschalter 0 - 1 - 2 - 3

Gerät einschalten

- Schalten Sie das Gerät mit dem Ein/Aus-Schalter (7) ein, indem Sie die gewünschte Stufe wählen.

Außerbetriebnahme

1. Schalten Sie das Gerät aus, indem Sie den EIN/AUS-Schalter auf die Position 0 stellen.
2. Ziehen Sie den Stecker aus der Steckdose.
3. Reinigen Sie das Gerät gemäß Kapitel Wartung.
4. Lagern Sie das Gerät gemäß Kapitel Transport und Lagerung.

Fehler und Störungen

Das Gerät wurde während der Produktion mehrfach auf einwandfreie Funktion geprüft. Sollten dennoch Funktionsstörungen auftreten, so überprüfen Sie das Gerät nach folgender Auflistung.

Das Gebläse läuft nicht:

- Prüfen Sie, ob das Gerät eingeschaltet ist.
- Prüfen Sie die Stromversorgung.
- Prüfen Sie, ob Kabel oder Netzstecker defekt sind.

Das Gebläse läuft nur kurz und schaltet sich automatisch ab:

- Sehen Sie nach, ob das Schutzgitter verstopft ist und reinigen Sie es ggf.
- Das Motorlager oder die Kabelanschlüsse sind defekt. Wenden Sie sich in diesem Fall an Trotec oder an Ihren Händler.

Der Motor bzw. der Ventilator läuft laut bzw. unruhig:

- Der Ventilator ist verschmutzt. Reinigen Sie den Ventilator gemäß dem Kapitel Wartung.
- Der Ventilator bzw. die Gebläseeinheit ist beschädigt. Wenden Sie sich in diesem Fall an Trotec oder an Ihren Händler.
- Möglicherweise besteht ein Lagerschaden am Motor. Wenden Sie sich in diesem Fall an Trotec oder an Ihren Händler.

Der Ventilator macht Schleifgeräusche:

- Ventilatorblätter sind verschmutzt oder Fremdkörper befinden sich im Rotationsbereich des Ventilators. Reinigen Sie die Ventilatorblätter bzw. die Gebläseeinheit gemäß dem Kapitel Wartung.
- Ventilatorblätter sind evtl. beschädigt. Wenden Sie sich in diesem Fall an Trotec oder an Ihren Händler.

Das Gerät vibriert stark:

- Überprüfen Sie die Standfläche des Ventilators. Positionieren Sie das Gerät auf einem ebenen und festen Untergrund.
- Überprüfen Sie die Schraubverbindungen, insbesondere zwischen Gebläseeinheit und Fuß. Ziehen Sie die Schrauben ggf. nach.
- Überprüfen Sie die Ventilatorflügel auf Verschmutzungen und reinigen Sie diese ggf.
- Es besteht evtl. eine Unwucht bei den Ventilatorblättern. Wenden Sie sich in diesem Fall an Trotec oder an Ihren Händler.

Der Ventilator ändert seine Position während des Betriebes:

- Überprüfen Sie die Feststellschrauben am Standfuß auf festen Sitz und ziehen Sie diese ggf. nach.

Die Luftfördermenge ist gering:

- Sehen Sie nach, ob das Schutzgitter verstopft ist und reinigen Sie es ggf.

Ihr Gerät funktioniert nach den Überprüfungen nicht einwandfrei?

Lassen Sie das Gerät durch autorisiertes Fachpersonal oder durch Trotec reparieren.

Wartung

Tätigkeiten vor Wartungsbeginn

- Berühren Sie den Netzstecker nicht mit feuchten oder nassen Händen.
- Ziehen Sie vor allen Arbeiten den Netzstecker!



Gefahr!



Wartungstätigkeiten, die das Öffnen des Gehäuses bzw. des Motors erfordern, dürfen nur von autorisierten Fachbetrieben oder von Trotec durchgeführt werden.

Wartungstätigkeiten

- Prüfen Sie regelmäßig, ob sich das Gehäuse in einem einwandfreien Zustand befindet und keine Mängel zu erkennen sind.
- Achten Sie stets auf atypische Geräusche und suchen Sie im Zweifelsfall einen Fachhändler auf.
- Halten Sie das Gebläse sauber.
- Sie können einen Kompressor benutzen, um Teilchen, Fussel, Schmutz und Staub vom Motor, Gebläserad und Schutzgitter zu entfernen.
- Instandhaltungs- und Reparaturarbeiten dürfen nur durch die Firma Trotec ausgeführt werden.

Technischer Anhang

Technische Daten

Parameter	Wert		
Modell	TTV 4500	TTV 4500 HP	TTV 7000
Artikelnummer	1.510.000.010	1.510.000.012	1.510.000.030
Luftmenge Stufe 1	2.000 m ³ /h	2.000 m ³ /h	3.000 m ³ /h
Luftmenge Stufe 2	3.000 m ³ /h	3.000 m ³ /h	4.500 m ³ /h
Luftmenge Stufe 3	4.500 m ³ /h	4.500 m ³ /h	7.000 m ³ /h
Nominelle Luftmenge	4.300 m ³ /h @ 50 Pa	3.550 m ³ /h @ 100 Pa	7.050 m ³ /h @ 50 Pa
Luftstrom	ausblasend/ansaugend	ausblasend/ansaugend	ausblasend/ansaugend
Luftaustrittsgeschwindigkeit	10,7 m/s (38,5 km/h)	12,8 m/s (46,1 km/h)	11,7 m/s (42,1 km/h)
Wurfweite	50 m	60 m	65 m
Luftdruck, max.	80 Pa	250 Pa	80 Pa
Fördermitteltemperatur, max.	45 °C	45 °C	45 °C
Netzanschluss	1 / N / PE ~ 230 V / 50 Hz (1,2 A)	1 / N / PE ~ 230 V / 50 Hz (1,4 A)	1 / N / PE ~ 230 V / 50 Hz (1,9 A)
Leistungsaufnahme	0,23 kW	0,35 kW	0,46 kW
Absicherung	10 A	10 A	10 A
Schallpegel, max. (Abstand 3 m)	53 dB (A)	64 dB (A)	58 dB(A)
Mobilität	tragbar/stapelbar	tragbar/stapelbar	tragbar/stapelbar
Schlauchanschluss mit Schlauchadapter* und/oder Kombiverteiler**	450 mm ** / 8 x 100 mm**	450 mm ** / 8 x 100 mm**	560 mm * / -
Zulässige Umgebungsbedingungen	- 25°C bis + 40°C	- 25°C bis + 40°C	- 25°C bis + 40°C
Abmessungen (Länge x Breite x Tiefe)	380 x 480 x 560 (mm)	380 x 480 x 560 (mm)	360 x 580 x 690 (mm)
Gewicht	12,5 kg	12,5 kg	15 kg
Schutzart	IP 55	IP 55	IP 55

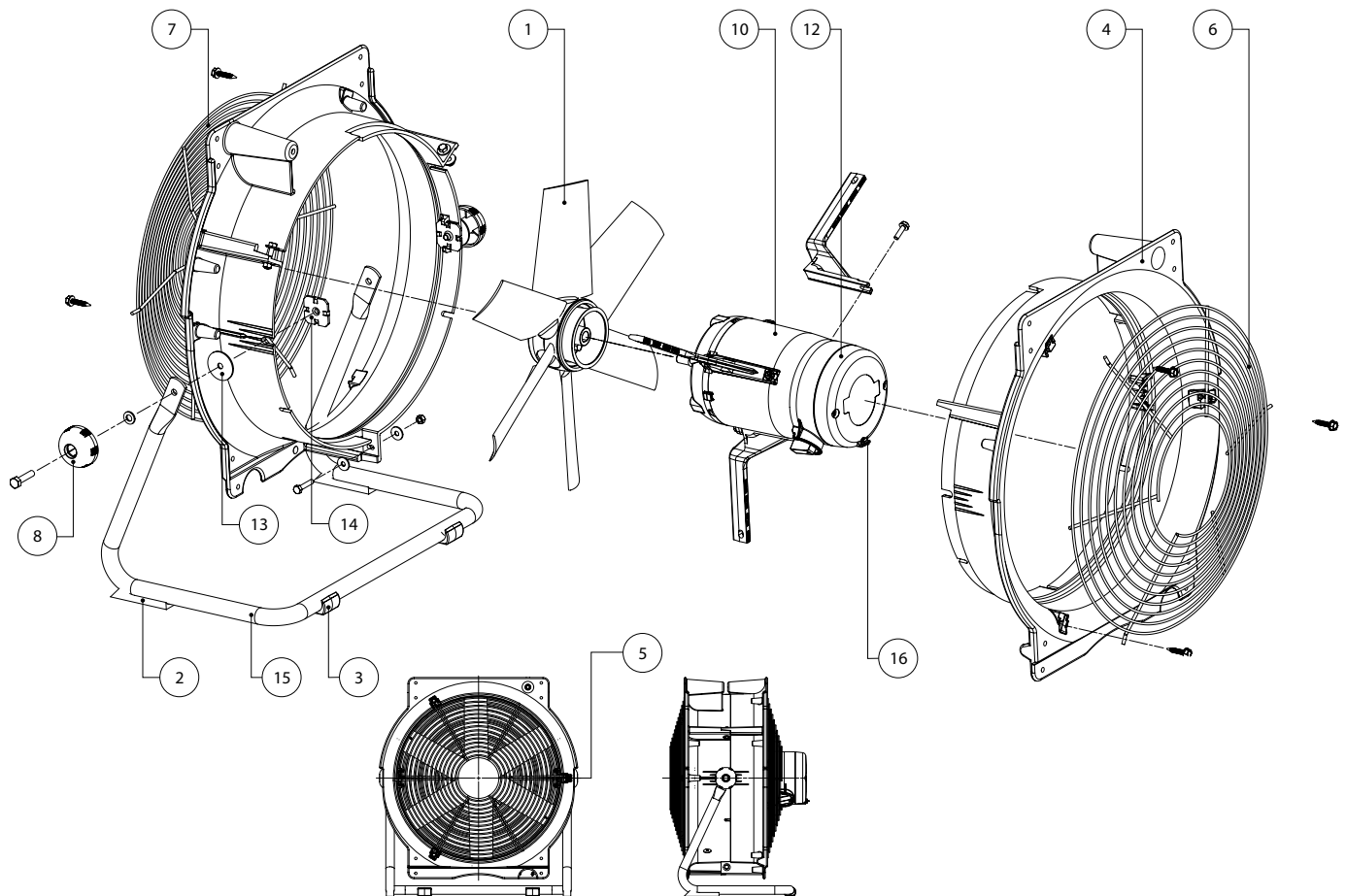
Zubehör

Zubehör	TTV 4500	TTV 4500 HP	TTV 7000
Kombiverteiler	6.100.005.011	6.100.005.011	-
Schlauchadapter	6.100.005.010	6.100.005.010	6.100.005.020
Staubstrecke Klasse M, l = 3 m	7.160.000.110	7.160.000.110	-
Staubstrecke Klasse M, l = 5 m	7.160.000.112	7.160.000.112	7.160.000.112

Explosionszeichnung TTV 4500 / TTV 4500 HP

Hinweis!

Die Positionsnummern der Ersatzteile unterscheiden sich von den in der Bedienungsanleitung verwendeten Positionsnummern der Bauteile.



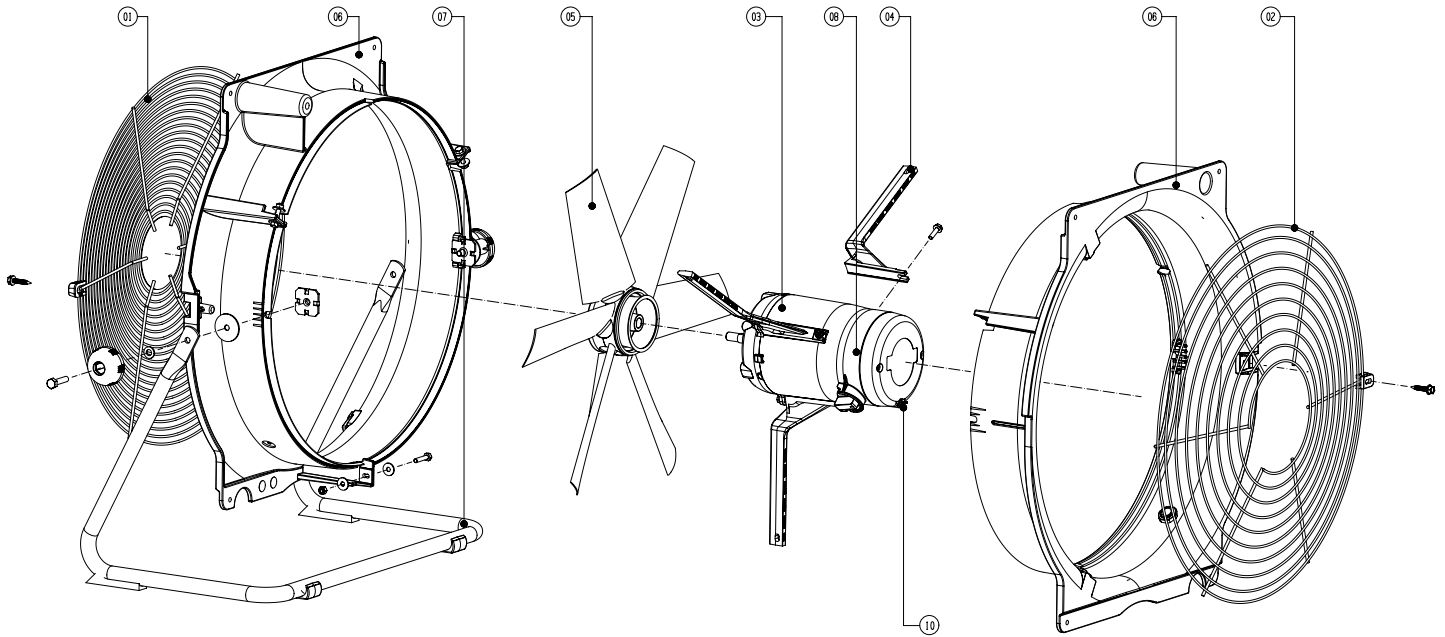
Ersatzteilliste TTV 4500 / TTV 4500 HP

Nr.	Ersatzteil	Artikelnummer
1	fan rotor TTV4500	7310000634
2	rubber feet back TTV4500	7300001246
3	rubber feet front TTV4500	7300001245
4	housing TTV4500/HP	7310000936
5	safety clamp grid BWP0023 TTV-series	7310000642
6	safety grid airoutlet TTV4500	7242000639
7	safety grid airinlet TTV4500	7242000638
8	fixing knob TTV-series	7310000710
9	condensator 6 μ F motor TTV	7140000357
10	motor 4E40 TTV4500	7110000635
11	connector assembly kit TTV-series	7320001271
12	switch TTV4500	7130000628
13	rubber washer TTV 4500	7330001155
14	plastic washer TTV 4500	7310001154
15	tube feet TTV4500	7240000937
16	condense plug	7300001248

Explosionszeichnung TTV 7000

Hinweis!

Die Positionsnummern der Ersatzteile unterscheiden sich von den in der Bedienungsanleitung verwendeten Positionsnummern der Bauteile.



Ersatzteilliste TTV 7000

Nr.	Ersatzteil	Artikelnummer
01	Wire guard impeller side	7242000646
02	Wire guard motor side	7242000645
03	Motor	7110000637
04	Bracket	*)
05	Impeller	7310000633
06	Housing (set, 2pieces)	7310000939 (Ventilator) + 7310000938 (Motor)
07	Frame	7240000939
08	Controller (under cap)	*)
10	Condense plug	7300001248

*) auf Anfrage

Entsorgung



Elektronische Geräte gehören nicht in den Hausmüll, sondern müssen in der Europäischen Union – gemäß Richtlinie 2002/96/EG DES EUROPÄISCHEN PARLAMENTS UND DES RATES vom 27. Januar 2003 über Elektro- und Elektronik-Altgeräte – einer fachgerechten Entsorgung zugeführt werden. Bitte entsorgen Sie dieses Gerät am Ende seiner Verwendung entsprechend den geltenden gesetzlichen Bestimmungen.

Konformitätserklärung



EG Konformitätserklärung

gemäß Maschinenrichtlinie EG-MRL 2006/42/EG

Trotec GmbH & Co. KG

Grebbener Straße 7
D-52525 Heinsberg

erklärt hiermit, dass die nachfolgend aufgeführte Maschine aufgrund ihrer Konzipierung und Bauart, sowie in der von uns in Verkehr gebrachten Ausführung den einschlägigen grundlegenden Anforderungen der aufgeführten EG Richtlinien entspricht.

Wichtiger Hinweis:

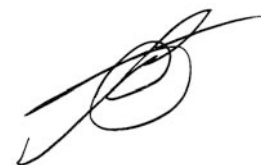
Bei nicht bestimmungsgemäßer Verwendung, Aufstellung, Wartung etc. oder eigenmächtigen Änderungen an der werkseitig gelieferten Geräteausführung verliert diese Erklärung ihre rechtliche Gültigkeit.

Geräteausführung:	Axialventilator	
Serie:	TTV 4500 / TTV 4500 HP / TTV 7000	
Baujahr:	ab 01/2015	
Geltende Bestimmungen:	2006/42/EG	Maschinenrichtlinie
	2004/108/EG	EMV-Richtlinie

Angewandte harmonisierte Normen:	EN-ISO 12100:2010, EN-349:1994+A1:2008
	EN-ISO 11201:2010, EN-ISO 11203:2009
	EN-ISO 11204:2010, EN-953:1998+A1:2009, PR-CEN Guide 414:2014
	NEN-EN 60204-1:2006, EN-50178:1997, EN-ISO 13857:2008

Hersteller und Bevollmächtigter der technischen Unterlagen:

Trotec GmbH & Co. KG	Grebbener Straße 7	D-52525 Heinsberg
+49 2452 962-400	+49 2452 962-200	info@trotec.com



Geschäftsführer:
Detlef von der Lieck

Heinsberg, den
11.11.2015

Trotec GmbH & Co. KG

Grebener Str. 7
D-52525 Heinsberg

☎ +49 2452 962-400

☎ +49 2452 962-200

✉ info@trotec.com

www.trotec.com