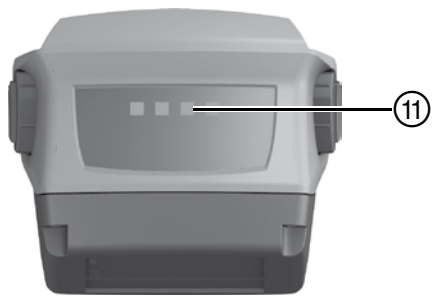
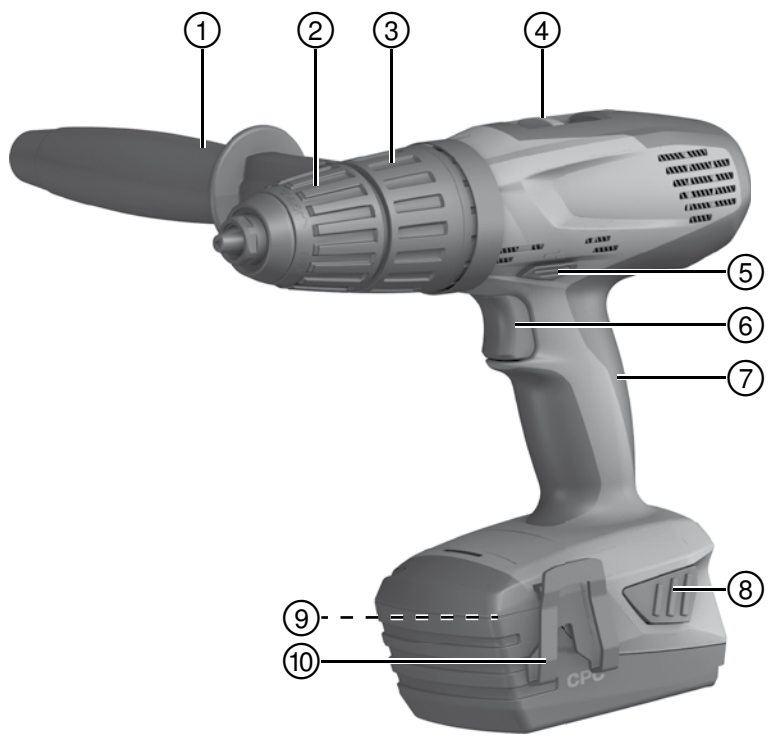


Bedienungsanleitung	de
Operating instructions	en
Mode d'emploi	fr
Istruzioni d'uso	it
Manual de instrucciones	es
Manual de instruções	pt
Gebruiksaanwijzing	nl
Οδηγίες χρήσεως	el
Használati utasítás	hu
Instrukcja obsługi	pl
Инструкция по эксплуатации	ru
Návod k obsluze	cs
Návod na obsluhu	sk
Upute za uporabu	hr
Navodila za uporabo	sl
Ръководство за обслужване	bg
Instrucțiuni de utilizare	ro





2



3



4



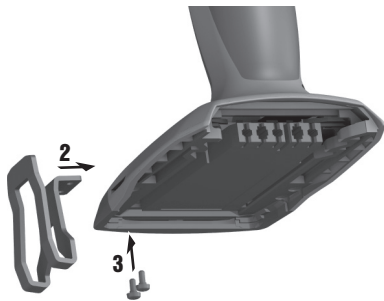
5



6



7



SF 22-A / SFH 22-A Akku-Bohrschrauber

Lesen Sie die Bedienungsanleitung vor Inbetriebnahme unbedingt durch.

Bewahren Sie diese Bedienungsanleitung immer beim Gerät auf.

Geben Sie das Gerät nur mit Bedienungsanleitung an andere Personen weiter.

Inhaltsverzeichnis	Seite
1 Allgemeine Hinweise	1
2 Sicherheitshinweise	2
3 Beschreibung	5
4 Technische Daten	6
5 Inbetriebnahme	7
6 Bedienung	7
7 Pflege und Instandhaltung	8
8 Fehlersuche	9
9 Entsorgung	9
10 Herstellergewährleistung Geräte	10
11 EG-Konformitätserklärung (Original)	10

1 Die Zahlen verweisen auf Abbildungen. Die Abbildungen finden Sie am Anfang der Bedienungsanleitung. Im Text dieser Bedienungsanleitung bezeichnet »das Gerät« immer den Akku-Bohrschrauber SF 22-A oder den Akku-Schlagbohrschrauber SFH 22-A mit eingerastetem Akku.

Produktübersicht **1**

- ① Seitenhandgriff
- ② Schnellspannbohrfutter
- ③ Einstellring für Drehmoment, Bohren und Schlagbohren
- ④ Drei-Gangschalter
- ⑤ Rechts-/ Linkslauf Umschalter mit Einschaltsperr
- ⑥ Steuerschalter (mit elektronischer Drehzahlsteuerung)
- ⑦ Handgriff
- ⑧ Entriegelungstasten mit Zusatzfunktion Aktivierung von Ladezustandsanzeige
- ⑨ Typenschild
- ⑩ Gürtelhaken (optional)
- ⑪ Ladezustands- und Fehleranzeige (Li-Ion Akku)

1 Allgemeine Hinweise

1.1 Signalwörter und ihre Bedeutung

GEFAHR

Für eine unmittelbar drohende Gefahr, die zu schweren Körperverletzungen oder zum Tod führt.

WARNUNG

Für eine möglicherweise gefährliche Situation, die zu schweren Körperverletzungen oder zum Tod führen kann.

VORSICHT

Für eine möglicherweise gefährliche Situation, die zu leichten Körperverletzungen oder zu Sachschaden führen könnte.

HINWEIS

Für Anwendungshinweise und andere nützliche Informationen.

1.2 Erläuterung der Piktogramme und weitere Hinweise

Warnzeichen



Warnung vor allgemeiner Gefahr

Gebotszeichen



Vor Benutzung Bedienungsanleitung lesen

Symbole



Gleichstrom



Bemessungslaufdrehzahl



Umdrehungen pro Minute



Schlagbohren

de



Bohren ohne Schlag

Ort der Identifizierungsdetails auf dem Gerät

Die Typenbezeichnung ist auf dem Typenschild unten im Gerätefuß und die Seriennummer auf dem Gehäuse seitlich angebracht. Übertragen Sie diese Angaben in Ihre Bedienungsanleitung und beziehen Sie sich bei Anfragen an unsere Vertretung oder Servicestelle immer auf diese Angaben.

Typ:

Generation: 01

Serien Nr.:

2 Sicherheitshinweise

HINWEIS

Die Sicherheitshinweise in Kapitel 2.1 beinhalten alle allgemeinen Sicherheitshinweise für Elektrowerkzeuge, die gemäß den anwendbaren Normen in der Bedienungsanleitung aufzuführen sind. Es können demnach Hinweise enthalten sein, die für dieses Gerät nicht relevant sind.

2.1 Allgemeine Sicherheitshinweise für Elektrowerkzeuge

a) WARNUNG

Lesen Sie alle Sicherheitshinweise und Anweisungen. Versäumnisse bei der Einhaltung der Sicherheitshinweise und Anweisungen können elektrischen Schlag, Brand und/oder schwere Verletzungen verursachen. **Bewahren Sie alle Sicherheitshinweise und Anweisungen für die Zukunft auf.** Der in den Sicherheitshinweisen verwendete Begriff "Elektrowerkzeug" bezieht sich auf netzbetriebene Elektrowerkzeuge (mit Netzkabel) und auf akkubetriebene Elektrowerkzeuge (ohne Netzkabel).

2.1.1 Arbeitsplatzsicherheit

- Halten Sie Ihren Arbeitsbereich sauber und gut beleuchtet.** Unordnung oder unbeleuchtete Arbeitsbereiche können zu Unfällen führen.
- Arbeiten Sie mit dem Elektrowerkzeug nicht in explosionsgefährdeter Umgebung, in der sich brennbare Flüssigkeiten, Gase oder Stäube befinden.** Elektrowerkzeuge erzeugen Funken, die den Staub oder die Dämpfe entzünden können.
- Halten Sie Kinder und andere Personen während der Benutzung des Elektrowerkzeugs fern.** Bei Ablenkung können Sie die Kontrolle über das Gerät verlieren.

2.1.2 Elektrische Sicherheit

- Der Anschlussstecker des Elektrowerkzeuges muss in die Steckdose passen. Der Stecker darf in keiner Weise verändert werden. Verwenden Sie keine Adapterstecker gemeinsam mit schutzgeerdeten Elektrowerkzeugen.**

Unveränderte Stecker und passende Steckdosen verringern das Risiko eines elektrischen Schlages.

- Vermeiden Sie Körperkontakt mit geerdeten Oberflächen wie von Rohren, Heizungen, Herden und Kühlschränken.** Es besteht ein erhöhtes Risiko durch elektrischen Schlag, wenn Ihr Körper geerdet ist.
- Halten Sie Elektrowerkzeuge von Regen oder Nässe fern.** Das Eindringen von Wasser in ein Elektrowerkzeug erhöht das Risiko eines elektrischen Schlages.
- Zweckfremden Sie das Kabel nicht, um das Elektrowerkzeug zu tragen, aufzuhängen oder um den Stecker aus der Steckdose zu ziehen. Halten Sie das Kabel fern von Hitze, Öl, scharfen Kanten oder sich bewegenden Geräteteilen.** Beschädigte oder verwickelte Kabel erhöhen das Risiko eines elektrischen Schlages.
- Wenn Sie mit einem Elektrowerkzeug im Freien arbeiten, verwenden Sie nur Verlängerungskabel, die auch für den Aussenbereich geeignet sind.** Die Anwendung eines für den Aussenbereich geeigneten Verlängerungskabels verringert das Risiko eines elektrischen Schlages.
- Wenn der Betrieb des Elektrowerkzeuges in feuchter Umgebung nicht vermeidbar ist, verwenden Sie einen Fehlerstromschutzschalter.** Der Einsatz eines Fehlerstromschutzschalters vermindert das Risiko eines elektrischen Schlages.

2.1.3 Sicherheit von Personen

- Seien Sie aufmerksam, achten Sie darauf, was Sie tun, und gehen Sie mit Vernunft an die Arbeit mit einem Elektrowerkzeug. Benutzen Sie kein Elektrowerkzeug, wenn Sie müde sind oder unter dem Einfluss von Drogen, Alkohol oder Medikamenten stehen.** Ein Moment der Unachtsamkeit beim Gebrauch des Elektrowerkzeuges kann zu ernsthaften Verletzungen führen.
- Tragen Sie persönliche Schutzausrüstung und immer eine Schutzbrille.** Das Tragen persönlicher Schutzausrüstung, wie Staubmaske, rutschfeste Si-

cherheitsschuhe, Schutzhelm oder Gehörschutz, je nach Art und Einsatz des Elektrowerkzeuges, verringert das Risiko von Verletzungen.

- c) **Vermeiden Sie eine unbeabsichtigte Inbetriebnahme. Vergewissern Sie sich, dass das Elektrowerkzeug ausgeschaltet ist, bevor Sie es an die Stromversorgung und/oder den Akku anschließen, es aufnehmen oder tragen.** Wenn Sie beim Tragen des Elektrowerkzeuges den Finger am Schalter haben oder das Gerät eingeschaltet an die Stromversorgung anschließen, kann dies zu Unfällen führen.
- d) **Entfernen Sie Einstellwerkzeuge oder Schraubenschlüssel, bevor Sie das Elektrowerkzeug einschalten.** Ein Werkzeug oder Schlüssel, der sich in einem drehenden Geräteteil befindet, kann zu Verletzungen führen.
- e) **Vermeiden Sie eine abnormale Körperhaltung. Sorgen Sie für einen sicheren Stand und halten Sie jederzeit das Gleichgewicht.** Dadurch können Sie das Elektrowerkzeug in unerwarteten Situationen besser kontrollieren.
- f) **Tragen Sie geeignete Kleidung. Tragen Sie keine weite Kleidung oder Schmuck. Halten Sie Haare, Kleidung und Handschuhe fern von sich bewegenden Teilen.** Lockere Kleidung, Schmuck oder lange Haare können von sich bewegenden Teilen erfasst werden.
- g) **Wenn Staubabsaug- und -auffangeinrichtungen montiert werden können, vergewissern Sie sich, dass diese angeschlossen sind und richtig verwendet werden.** Verwendung einer Staubabsaugung kann Gefährdungen durch Staub verringern.

2.1.4 Verwendung und Behandlung des Elektrowerkzeuges

- a) **Überlasten Sie das Gerät nicht. Verwenden Sie für Ihre Arbeit das dafür bestimmte Elektrowerkzeug.** Mit dem passenden Elektrowerkzeug arbeiten Sie besser und sicherer im angegebenen Leistungsbereich.
- b) **Benutzen Sie kein Elektrowerkzeug, dessen Schalter defekt ist.** Ein Elektrowerkzeug, das sich nicht mehr ein- oder ausschalten lässt, ist gefährlich und muss repariert werden.
- c) **Ziehen Sie den Stecker aus der Steckdose und/oder entfernen Sie den Akku, bevor Sie Geräteeinstellungen vornehmen, Zubehörteile wechseln oder das Gerät weglegen.** Diese Vorsichtsmaßnahme verhindert den unbeabsichtigten Start des Elektrowerkzeuges.
- d) **Bewahren Sie unbenutzte Elektrowerkzeuge außerhalb der Reichweite von Kindern auf. Lassen Sie Personen das Gerät nicht benutzen, die mit diesem nicht vertraut sind oder diese Anweisungen nicht gelesen haben.** Elektrowerkzeuge sind gefährlich, wenn Sie von unerfahrenen Personen benutzt werden.
- e) **Pflegen Sie Elektrowerkzeuge mit Sorgfalt. Kontrollieren Sie, ob bewegliche Teile einwandfrei funktionieren und nicht klemmen, ob Teile gebrochen oder so beschädigt sind, dass die Funktion**

des Elektrowerkzeuges beeinträchtigt ist. Lassen Sie beschädigte Teile vor dem Einsatz des Gerätes reparieren. Viele Unfälle haben ihre Ursache in schlecht gewarteten Elektrowerkzeugen.

- f) **Halten Sie Schneidwerkzeuge scharf und sauber.** Sorgfältig gepflegte Schneidwerkzeuge mit scharfen Schneidkanten verkleben sich weniger und sind leichter zu führen.
- g) **Verwenden Sie Elektrowerkzeug, Zubehör, Einsatzwerkzeuge usw. entsprechend diesen Anweisungen. Berücksichtigen Sie dabei die Arbeitsbedingungen und die auszuführende Tätigkeit.** Der Gebrauch von Elektrowerkzeugen für andere als die vorgesehenen Anwendungen kann zu gefährlichen Situationen führen.

2.1.5 Verwendung und Behandlung des Akkuwerkzeuges

- a) **Laden Sie die Akkus nur in Ladegeräten auf, die vom Hersteller empfohlen werden.** Für ein Ladegerät, das für eine bestimmte Art von Akkus geeignet ist, besteht Brandgefahr, wenn es mit anderen Akkus verwendet wird.
- b) **Verwenden Sie nur die dafür vorgesehenen Akkus in den Elektrowerkzeugen.** Der Gebrauch von anderen Akkus kann zu Verletzungen und Brandgefahr führen.
- c) **Halten Sie den nicht benutzten Akku fern von Büroklammern, Münzen, Schlüsseln, Nägeln, Schrauben oder anderen kleinen Metallgegenständen, die eine Überbrückung der Kontakte verursachen könnten.** Ein Kurzschluss zwischen den Akkukontakten kann Verbrennungen oder Feuer zur Folge haben.
- d) **Bei falscher Anwendung kann Flüssigkeit aus dem Akku austreten. Vermeiden Sie den Kontakt damit. Bei zufälligem Kontakt mit Wasser abspülen. Wenn die Flüssigkeit in die Augen kommt, nehmen Sie zusätzlich ärztliche Hilfe in Anspruch.** Austretende Akkuflüssigkeit kann zu Hautreizungen oder Verbrennungen führen.

2.1.6 Service

- a) **Lassen Sie Ihr Elektrowerkzeug nur von qualifiziertem Fachpersonal und nur mit Original-Ersatzteilen reparieren.** Damit wird sichergestellt, dass die Sicherheit des Elektrowerkzeuges erhalten bleibt.

2.2 Sicherheitshinweise für Bohrmaschinen

- a) **Tragen Sie Gehörschutz beim Schlagbohren.** Die Einwirkung von Lärm kann Gehörverlust bewirken.
- b) **Benutzen Sie mit dem Gerät gelieferte Zusatzhandgriffe.** Der Verlust der Kontrolle kann zu Verletzungen führen.
- c) **Halten Sie das Gerät an den isolierten Griffflächen, wenn Sie Arbeiten ausführen, bei denen das Einsatzwerkzeug verborgene Stromleitungen treffen kann.** Der Kontakt mit einer spannungsführenden Leitung kann auch metallene Geräteteile unter

Spannung setzen und zu einem elektrischen Schlag führen

2.3 Zusätzliche Sicherheitshinweise

2.3.1 Sicherheit von Personen

- a) **Manipulationen oder Veränderungen am Gerät sind nicht erlaubt.**
- b) **Halten Sie das Gerät an den isolierten Griffflächen, wenn Sie Arbeiten ausführen, bei denen die Schraube verborgene Stromleitungen treffen kann.** Der Kontakt der Schraube mit einer spannungsführenden Leitung kann auch metallene Geräteeile unter Spannung setzen und zu einem elektrischen Schlag führen.
- c) **Halten Sie das Gerät immer mit beiden Händen an den vorgesehenen Handgriffen fest. Halten Sie die Handgriffe trocken, sauber und frei von Öl und Fett.**
- d) **Machen Sie Arbeitspausen und Entspannungs- und Fingerübungen zur besseren Durchblutung Ihrer Finger.**
- e) **Vermeiden Sie die Berührung rotierender Teile. Schalten Sie das Gerät erst im Arbeitsbereich ein.** Die Berührung rotierender Teile, insbesondere rotierender Werkzeuge, kann zu Verletzungen führen.
- f) **Aktivieren Sie die Einschaltsperr (R/L- Umschalter in Mittelstellung) bei Lagerung und Transport des Geräts.**
- g) **Das Gerät ist nicht bestimmt für schwache Personen ohne Unterweisung. Halten Sie das Gerät von Kindern fern.**
- h) **Staub von Materialien wie bleihaltigem Anstrich, einigen Holzarten, Beton / Mauerwerk / Gestein die Quarze enthalten und Mineralien sowie Metall können gesundheitsschädlich sein. Berühren oder Einatmen von Staub können allergische Reaktionen und/oder Atemwegserkrankungen des Benutzers oder in der Nähe befindlicher Personen hervorrufen. Bestimmter Staub wie Eichen- oder Buchenstaub gelten als krebserzeugend, besonders in Verbindung mit Zusatzstoffen zur Holzbehandlung (Chromat, Holzschutzmittel). Asbesthaltiges Material darf nur von Fachleuten gehandhabt werden **Benutzen Sie möglichst eine Staubabsaugung. Um einen hohen Grad der Staubabsaugung zu erreichen, verwenden Sie einen geeigneten Mobilentstauber. Tragen Sie gegebenenfalls eine Atemschutzmaske, welche für den jeweiligen Staub geeignet ist. Sorgen Sie für gute Belüftung des Arbeitsplatzes. Beachten Sie in Ihrem Land geltende Vorschriften für die zu bearbeitenden Materialien.****
- i) **Der Benutzer und die sich in der Nähe aufhaltenden Personen müssen während des Einsatzes des Geräts eine geeignete Schutzbrille, Schutzhelm, Gehörschutz, Schutzhandschuhe und einen leichten Atemschutz benutzen.**

2.3.2 Sorgfältiger Umgang und Gebrauch von Elektrowerkzeugen

- a) **Sichern Sie das Werkstück. Benutzen Sie Spannvorrichtungen oder einen Schraubstock, um das**

Werkstück festzuhalten. Es ist damit sicherer gehalten als mit der Hand und Sie haben ausserdem beide Hände zur Bedienung des Geräts frei.

- b) **Stellen Sie sicher, dass die Werkzeuge das zum Gerät passende Aufnahmesystem aufweisen und ordnungsgemäss in der Werkzeugaufnahme verriegelt sind.**
- c) **Grosse, schwere Einsatzwerkzeuge dürfen nur im ersten Gang betrieben werden.** Es besteht ansonsten die Gefahr, dass das Gerät beim Ausschalten beschädigt wird oder sich unter ungünstigen Umständen das Bohrfutter lösen könnte.

2.3.3 Sorgfältiger Umgang und Gebrauch von Akkugeräten

- a) **Stellen Sie sicher, dass das Gerät ausgeschaltet ist, bevor Sie den Akku einsetzen.** Das Einsetzen eines Akkus in ein Elektrowerkzeug, das eingeschaltet ist, kann zu Unfällen führen.
- b) **Halten Sie Akkus von hohen Temperaturen und Feuer fern.** Es besteht Explosionsgefahr.
- c) **Die Akkus dürfen nicht zerlegt, gequetscht, über 80 °C erhitzt oder verbrannt werden.** Es besteht ansonsten Feuer-, Explosions- und Verätzungsgefahr.
- d) **Vermeiden Sie das Eindringen von Feuchtigkeit.** Eindringene Feuchtigkeit kann einen Kurzschluss verursachen und Verbrennungen oder Feuer zur Folge haben.
- e) **Beachten Sie die besonderen Richtlinien für Transport, Lagerung und Betrieb von Li-Ionen Akkus.**
- f) **Vermeiden Sie einen Kurzschluss am Akku. Stellen Sie vor dem Einsetzen des Akkus in das Gerät sicher, dass die Kontakte des Akkus und im Gerät frei von Fremdkörpern sind.** Werden die Kontakte eines Akkus kurzgeschlossen, besteht Feuer-, Explosions- und Verätzungsgefahr.
- g) **Beschädigte Akkus (zum Beispiel Akkus mit Rissen, gebrochenen Teilen, verborgenen, zurückgestossenen und/oder herausgezogenen Kontakten) dürfen weder geladen noch weiter verwendet werden.**
- h) **Wenn der Akku zu heiss zum Anfassen ist, kann er defekt sein. Stellen Sie das Gerät an einen nicht brennbaren Ort mit ausreichender Entfernung zu brennbaren Materialien, wo es beobachtet werden kann und lassen Sie es abkühlen. Kontaktieren Sie den Hilti Service, nachdem der Akku abgekühlt ist.**

2.3.4 Elektrische Sicherheit

Prüfen Sie den Arbeitsbereich vor Arbeitsbeginn auf verdeckt liegende elektrische Leitungen, Gas- und Wasserrohre z.B. mit einem Metallsuchgerät. Ausenliegende Metallteile am Gerät können spannungsführend werden, wenn Sie z.B. versehentlich eine Stromleitung beschädigt haben. Dies stellt eine ernsthafte Gefahr durch elektrischen Schlag dar.

3 Beschreibung

3.1 Bestimmungsgemäße Verwendung

Der SF 22-A ist ein handgeführter Akku-betriebener Bohrschrauber zum Eindrehen und Lösen von Schrauben und zum Bohren in Stahl, Holz und Kunststoff.

Der SFH 22-A ist ein handgeführter Akku-betriebener Schlagbohrschrauber zum Eindrehen und Lösen von Schrauben, zum Bohren in Stahl, Holz und Kunststoff und zum Schlagbohren in Leichtbeton und Mauerwerk.

Benutzen Sie die Akkus nicht als Energiequelle für andere nicht spezifizierte Verbraucher.

Benutzen Sie, um Verletzungsgefahren zu vermeiden, nur Original Hilti Zubehör und Werkzeuge.

Das Gerät ist für den professionellen Benutzer bestimmt und darf nur von autorisiertem, eingewiesenem Personal bedient, gewartet und instand gehalten werden. Dieses Personal muss speziell über die auftretenden Gefahren unterrichtet sein. Vom Gerät und seinen Hilfsmitteln können Gefahren ausgehen, wenn sie von unausgebildetem Personal unsachgemäß behandelt oder nicht bestimmungsgemäß verwendet werden.

3.2 Zur Standardausrüstung gehört:

- 1 Gerät
- 1 Seitenhandgriff
- 1 Bedienungsanleitung

HINWEIS

Zulässiges Zubehör finden Sie in Ihrem Hilti Center oder online unter www.hilti.com.

3.3 Für den Betrieb des Geräts ist zusätzlich erforderlich

Ein geeigneter, empfohlener Akku (siehe Tabelle Technische Daten) und ein geeignetes Ladegerät aus der Typenreihe C 4/36.

3.4 Ladezustands- und Überhitzungsanzeige des Li-Ionen Akkus

Bei Benutzung der Li-Ionen Akkus kann der Ladezustand durch leichtes Drücken einer der Entriegelungstasten (bis zum Widerstand - nicht entriegeln) angezeigt werden. Die rückseitige Anzeige am Akku gibt folgende Informationen:

LED Dauerlicht	LED blinkend	Ladezustand C
LED 1, 2, 3, 4	-	$C \geq 75 \%$
LED 1, 2, 3	-	$50 \% \leq C < 75 \%$
LED 1, 2	-	$25 \% \leq C < 50 \%$
LED 1	-	$10 \% \leq C < 25 \%$
-	LED 1	$C < 10 \%$
-	LED 1	Akku überhitzt

HINWEIS

Während und unmittelbar nach dem Arbeiten ist die Abfrage des Ladezustandes nicht möglich. Bei blinkenden LEDs der Ladezustandsanzeige des Akkus beachten Sie bitte die Hinweise im Kapitel Fehlersuche.

3.5 Überlast- und Überhitzungsanzeige des Geräts

Das Gerät ist mit einem elektronischen Überlastschutz und Überhitzungsschutz ausgerüstet. Bei Überlastung und Überhitzung wird das Gerät automatisch abgeschaltet. Wird der Steuerschalter losgelassen und wieder gedrückt, kann es zu Einschaltverzögerungen (Abkühlphasen des Geräts) kommen.

LED Dauerlicht	LED blinkend	Gerätezustand
-	LED 1, 2, 3, 4	Gerät überlastet oder überhitzt

4 Technische Daten

Technische Änderungen vorbehalten!

Gerät	SF 22-A	SFH 22-A
Bemessungsspannung (Gleichspannung)	21,6 V	21,6 V
Gewicht entsprechend EPTA-Procedure 01/2003	2,52 kg	2,58 kg
Drehzahl 1. Gang	0...370/min	0...370/min
Drehzahl 2. Gang	0...1250/min	0...1250/min
Drehzahl 3. Gang	0...2140/min	0...2140/min
Drehmoment (weicher Schraubfall) Einstellung Bohrsymbol	Max. 50 Nm	Max. 50 Nm
Drehmomenteinstellung (15 Stufen)	2...12 Nm	2...12 Nm
Schlagzahl bei Bohren im 3. Gang		39000/min
Schlagbohren in Mauerwerk (max. Länge 100 mm)		∅ 4...12 mm
Spannbereich Schnellspannbohrfuter	∅ 1,5...13 mm	∅ 1,5...13 mm
Bohrbereich in Holz (weich)	∅ 1,5...32 mm	∅ 1,5...32 mm
Bohrbereich in Holz (hart)	∅ 1,5...20 mm	∅ 1,5...20 mm
Bohrbereich in Metall	∅ 1,5...13 mm	∅ 1,5...13 mm

HINWEIS

Die in diesen Anweisungen angegebenen Schalldruck- und Schwingungswerte sind entsprechend einem genormten Messverfahren gemessen worden und können für den Vergleich von Elektrowerkzeugen miteinander verwendet werden. Sie eignen sich auch für eine vorläufige Einschätzung der Expositionen. Die angegebenen Daten repräsentieren die hauptsächlichlichen Anwendungen des Elektrowerkzeugs. Wenn allerdings das Elektrowerkzeug für andere Anwendungen, mit abweichenden Einsatzwerkzeugen oder ungenügender Wartung eingesetzt wird, können die Daten abweichen. Dies kann die Expositionen über den gesamten Arbeitszeitraum deutlich erhöhen. Für eine genaue Abschätzung der Expositionen sollten auch die Zeiten berücksichtigt werden, in denen das Gerät abgeschaltet ist oder zwar läuft, aber nicht tatsächlich im Einsatz ist. Dies kann die Expositionen über den gesamten Arbeitszeitraum deutlich reduzieren. Legen Sie zusätzliche Sicherheitsmassnahmen zum Schutz des Bedieners vor der Wirkung von Schall und/oder Schwingungen fest wie zum Beispiel: Wartung von Elektrowerkzeug und Einsatzwerkzeugen, Warmhalten der Hände, Organisation der Arbeitsabläufe.

Geräuschinformation gemäss EN 60745:

Schalleistungspegel für SF 22-A, L_{WA}	86 dB (A)
Schalleistungspegel für SFH 22-A, L_{WA}	107 dB (A)
Unsicherheit für die genannten Schalleistungspegel, K_{WA}	3 dB (A)
Emissions-Schalldruckpegel für SF 22-A, L_{pA}	75 dB (A)
Emissions-Schalldruckpegel für SFH 22-A, L_{pA}	96 dB (A)
Unsicherheit für die genannten Schalldruckpegel, K_{pA}	3 dB (A)

Schwingungsgesamtwerte (Vektorsumme dreier Richtungen), ermittelt entsprechend EN 60745:

Schwingungsemissionswert Schrauben, a_h	< 2,5 m/s ²
Unsicherheit, K_h	1,5 m/s ²
Schwingungsemissionswert Schlagbohren in Beton, $a_{h,ID}$	20 m/s ²
Unsicherheit Schlagbohren in Beton, K	1,5 m/s ²

Schwingungsemissionswert Bohren in Metall, $a_{h,D}$	< 2,5 m/s ²
Unsicherheit Bohren in Metall, K	1,5 m/s ²

Akku	B 22/1.6 Li-Ion	B 22/3.3 Li-Ion	B 22/2.6 Li-Ion (01)	B 22/2.6 Li-Ion (02)	B 22/5.2 Li-Ion
Bemessungsspannung	21,6 V	21,6 V	21,6 V	21,6 V	21,6 V
Kapazität	1,6 Ah	3,3 Ah	2,6 Ah	2,6 Ah	5,2 Ah
Energie Inhalt	34,56 Wh	71,28 Wh	56,16 Wh	56,16 Wh	112,32 Wh
Gewicht	0,48 kg	0,78 kg	0,78 kg	0,48 kg	0,78 kg
Zellenblock	6 Stück	12 Stück	12 Stück	6 Stück	12 Stück

de

5 Inbetriebnahme

5.1 Ladung eines gebrauchten Akkus

Stellen Sie sicher, dass die Aussenflächen des Akkus sauber und trocken sind, bevor Sie das Akku in das entsprechende Ladegerät einführen.

Für den Ladevorgang lesen Sie die Bedienungsanleitung des Ladegeräts.

5.2 Akku einsetzen **2**

VORSICHT

Stellen Sie vor dem Einsetzen des Akkus sicher, dass das Gerät ausgeschaltet ist und die Einschaltperre aktiviert ist (Rechts-/Linkslaufumschalter in Mittelstellung). Verwenden Sie nur die für Ihr Gerät zugelassenen Hilti Akkus.

1. VORSICHT Ein herunterfallender Akku kann Sie und andere gefährden.

Kontrollieren Sie den sicheren Sitz des Akkus im Gerät.

5.3 Akku entfernen **3**

5.4 Seitenhandgriff montieren und positionieren **4**

GEFAHR

Achten Sie darauf, dass das Spannband in der dafür vorgesehenen Nut am Gerät liegt und der Seitenhandgriff fest fixiert ist.

5.5 Transport und Lagerung von Akkus

Ziehen Sie den Akku aus der Verriegelungsposition (Arbeitsposition) in die erste Rastposition (Transportstellung).

Beachten Sie beim Versand von Akkus (Strassen-, Schienen-, See- oder Lufttransport) die national und international geltenden Transportvorschriften.

6 Bedienung

VORSICHT

Das Gerät kann während der Benutzung warm werden. Benutzen Sie Schutzhandschuhe.

VORSICHT

Beim Bohren, Schlagbohren und Schrauben kann das Gerät seitlich auslenken. Verwenden Sie das Gerät immer mit dem Seitenhandgriff und halten Sie das Gerät mit beiden Händen fest.

VORSICHT

Benutzen Sie Schutzhandschuhe für den Werkzeugwechsel, um Verletzungen durch das Werkzeug zu vermeiden.

6.1 Rechts-/oder Linkslauf einstellen **5**

HINWEIS

Mit dem Rechts-/Linkslaufumschalter können Sie die Drehrichtung der Werkzeugspindel wählen. Eine Sperre verhindert das Umschalten bei laufendem Motor. In der Mittelstellung ist der Steuerschalter blockiert. Drücken Sie den Rechts-/Linkslaufumschalter nach links (in Wirkrichtung des Geräts) ist der Rechtslauf eingestellt. Drücken Sie den Rechts-/Linkslaufumschalter nach rechts (in Wirkrichtung des Geräts) ist der Linkslauf eingestellt.

6.2 Drehzahlwahl mit Drei-Gangschalter **6**

WARNUNG

Grosse, schwere Einsatzwerkzeuge dürfen nur im ersten Gang betrieben werden. Es besteht ansonsten die Gefahr, dass das Gerät beim Ausschalten beschädigt wird oder sich unter ungünstigen Umständen das Bohrfutter lösen könnte.

HINWEIS

Mit dem mechanischen Drei-Gangschalter kann die Drehzahl gewählt werden. Drehzahl bei vollständig geladenem Akku: 1. Gang: 0-370 /min, 2. Gang: 0-1250 /min oder 3. Gang: 0-2140 /min.

6.3 Ein-/Ausschalten

Durch langsames Drücken des Steuerschalters können Sie die Drehzahl stufenlos bis zur maximaler Drehzahl wählen.

6.4 Bohrer einsetzen

HINWEIS

Das Einsteckende des Werkzeuges muss sauber und leicht eingefettet sein. Verwenden Sie Hilti Fett, da dieses auf das Dichtungssystem abgestimmt ist.

1. Führen Sie das Werkzeug in die Werkzeugaufnahme ein und drehen Sie das Schnellspannbohrfutter fest, bis ein mehrmaliges mechanisches Klicken zu hören ist.
2. Überprüfen Sie den sicheren Halt des Werkzeuges.

6.5 Bohrer herausnehmen

1. Öffnen Sie das Schnellspannbohrfutter.
2. Ziehen Sie das Werkzeug aus der Werkzeugaufnahme.

6.6 Bohren

VORSICHT

Benutzen Sie Spannvorrichtungen oder einen Schraubstock, um das Werkstück festzuhalten. Es ist damit sicherer gehalten als mit der Hand, und Sie

haben ausserdem beide Hände zur Bedienung des Geräts frei.

1. Drehen Sie den Einstellring für Drehmoment und Funktion auf das Symbol Bohren.
2. Schalten Sie den Rechts-/Linkslaufumschalter auf Rechtslauf.

6.7 Schlagbohren (SFH 22-A)

1. Drehen Sie den Einstellring für Drehmoment und Funktion auf das Symbol für Schlagbohren.
2. Schalten Sie den Rechts-/Linkslaufumschalter auf Rechtslauf.

6.8 Schrauben

6.8.1 Bit-Adapter/ Bit einsetzen

1. Öffnen Sie das Schnellspannbohrfutter.
2. Setzen Sie den Bit-Adapter in das Schnellspannbohrfutter ein und drehen Sie dieses fest.
3. Überprüfen Sie durch Ziehen am Bit-Adapter die sichere Befestigung.
4. Setzen Sie das Bit in den Bit-Adapter.

6.8.2 Schrauben

1. Wählen Sie am Einstellring für Drehmoment, Bohren und Schlagbohren die Funktion Drehmoment aus.
2. Wählen Sie am Rechts-/Linkslaufumschalter die gewünschte Drehrichtung.

6.8.3 Bit/Bit-Adapter herausnehmen

1. Nehmen Sie das Bit aus dem Bit-Adapter.
2. Öffnen Sie das Schnellspannbohrfutter.
3. Entnehmen Sie den Bit-Adapter.

6.9 Gürtelhaken **7**

VORSICHT

Kontrollieren Sie vor Arbeitsbeginn, dass der Gürtelhaken sicher befestigt ist.

Mit dem Gürtelhaken können Sie das Gerät körperanliegend am Gürtel befestigen. Zusätzlich kann der Gürtelhaken für Linkshänder auf die andere Geräteseite gewechselt werden.

7 Pflege und Instandhaltung

WARNUNG

Reparaturen an elektrischen Teilen dürfen nur durch eine Elektrofachkraft ausgeführt werden.

7.1 Pflege des Geräts

VORSICHT

Halten Sie das Gerät, insbesondere die Griffflächen trocken, sauber und frei von Öl und Fett. Verwenden Sie keine silikonhaltigen Pflegemittel.

Betreiben Sie das Gerät nie mit verstopften Lüftungsschlitzen! Reinigen Sie die Lüftungsschlitze vorsichtig

mit einer trockenen Bürste. Verhindern Sie das Eindringen von Fremdkörpern in das Innere des Geräts. Reinigen Sie die Geräteaussenseite regelmässig mit einem leicht angefeuchteten Putzlappen. Verwenden Sie kein Sprühergerät, Dampfstrahlgerät oder fließendes Wasser zur Reinigung! Die elektrische Sicherheit des Geräts kann dadurch gefährdet werden.

7.2 Pflege der Li-Ionen Akkus

HINWEIS

Bei niedrigen Temperaturen sinkt die Leistung des Akkus.

HINWEIS

Lagern Sie den Akku möglichst kühl und trocken.

Um die maximale Lebensdauer der Akkus zu erreichen, beenden Sie die Entladung sobald die Akku-Leistung deutlich nachlässt.

HINWEIS

- Bei weiterem Betrieb wird die Entladung automatisch beendet, bevor es zu einer Schädigung der Zellen kommen kann.
- Laden Sie die Akkus mit den zugelassenen Ladegeräten von Hilti für Li-Ionen-Akkus auf.

de

8 Fehlersuche

Fehler	Mögliche Ursache	Behebung
Gerät funktioniert nicht.	Akku nicht komplett eingesteckt oder Akku ist leer.	Akku muss mit hörbarem Doppel-Klick einrasten bzw. Akku muss geladen werden.
	Elektrischer Fehler.	Akku aus Gerät nehmen und Hilti Service kontaktieren.
Gerät funktioniert nicht und alle 4 LED's blinken	Gerät kurzzeitig überlastet.	Steuerschalter loslassen und wieder drücken.
	Überhitzungsschutz.	Gerät abkühlen lassen. Lüftungsschlitze reinigen.
Gerät funktioniert nicht und 1 LED blinkt.	Akku ist entladen.	Akku wechseln und leeren Akku laden.
	Akku zu heiss oder zu kalt.	Akku auf empfohlene Arbeitstemperatur bringen.
Keine Schlagbohrfunktion.	Einstellung für Drehmoment und Funktion nicht auf Symbol "Schlagbohren".	Einstellung für Drehmoment und Funktion auf Symbol „Schlagbohren“ drehen.
Ein-/Ausschalter lässt sich nicht drücken bzw. ist blockiert.	Rechts-/Linkslaufumschalter in Mittelstellung (Transportstellung).	Rechts-/Linkslaufumschalter nach links oder rechts drücken.
Akku wird schneller leer als üblich.	Sehr niedrige Umgebungstemperatur.	Akku langsam auf Raumtemperatur erwärmen lassen.
Akku rastet nicht mit hörbarem „Doppel-Klick“ ein.	Rastnasen am Akku verschmutzt.	Rastnasen reinigen und Akku einrasten. Hilti-Service aufsuchen, falls Problem weiter besteht.
Starke Hitzeentwicklung in Gerät oder Akku.	Elektrischer Defekt.	Gerät sofort ausschalten, Akku aus Gerät nehmen und Hilti Service aufsuchen.
	Gerät ist überlastet (Anwendungsgrenze überschritten).	Anwendungsgerechte Gerätewahl.

9 Entsorgung

VORSICHT

Bei unsachgemäßem Entsorgen der Ausrüstung können folgende Ereignisse eintreten: Beim Verbrennen von Kunststoffteilen entstehen giftige Abgase, an denen Personen erkranken können. Batterien können explodieren und dabei Vergiftungen, Verbrennungen, Verätzungen oder Umweltverschmutzung verursachen, wenn sie beschädigt oder stark erwärmt werden. Bei leichtfertigem Entsorgen ermöglichen Sie unberechtigten Personen, die Ausrüstung sachwidrig zu verwenden. Dabei können Sie sich und Dritte schwer verletzen sowie die Umwelt verschmutzen.

VORSICHT

Entsorgen Sie defekte Akkus unverzüglich. Halten Sie diese von Kindern fern. Zerlegen Sie Akkus nicht und verbrennen Sie diese nicht.

VORSICHT

Entsorgen Sie die Akkus nach den nationalen Vorschriften oder geben Sie ausgediente Akkus zurück an Hilti.



de

Hilti-Geräte sind zu einem hohen Anteil aus wiederverwertbaren Materialien hergestellt. Voraussetzung für eine Wiederverwertung ist eine sachgemässe Stofftrennung. In vielen Ländern ist Hilti bereits eingerichtet, Ihr Altgerät zur Verwertung zurückzunehmen. Fragen Sie den Hilti Kundenservice oder Ihren Verkaufsberater.



Nur für EU Länder

Werfen Sie Elektrowerkzeuge nicht in den Hausmüll!

Gemäss Europäischer Richtlinie über Elektro- und Elektronik-Altgeräte und Umsetzung in nationales Recht müssen verbrauchte Elektrowerkzeuge getrennt gesammelt und einer umweltgerechten Wiederverwertung zugeführt werden.

10 Herstellergewährleistung Geräte

Bitte wenden Sie sich bei Fragen zu den Garantiebedingungen an Ihren lokalen HILTI Partner.

11 EG-Konformitätserklärung (Original)

Bezeichnung:	Akku-Bohrschrauber
Typenbezeichnung:	SF 22-A / SFH 22-A
Generation:	01
Konstruktionsjahr:	2008

Wir erklären in alleiniger Verantwortung, dass dieses Produkt mit den folgenden Richtlinien und Normen übereinstimmt: 2006/42/EG, bis 19. April 2016: 2004/108/EG, ab 20. April 2016: 2014/30/EU, 2006/66/EG, 2011/65/EU, EN 60745-1, EN 60745-2-1, EN 60745-2-2, EN ISO 12100.

Hilti Aktiengesellschaft, Feldkircherstrasse 100, FL-9494 Schaan

Paolo Luccini
Head of BA Quality and Process Management
Business Area Electric Tools & Accessories
03/2015

Tassilo Deinzer
Executive Vice President
Business Unit Power Tools & Accessories
03/2015

Technische Dokumentation bei:

Hilti Entwicklungsgesellschaft mbH
Zulassung Elektrowerkzeuge
Hiltistrasse 6
86916 Kaufering
Deutschland

ORIGINAL OPERATING INSTRUCTIONS

SF 22-A / SFH 22-A cordless drill / driver

It is essential that the operating instructions are read before the power tool is operated for the first time.

Always keep these operating instructions together with the power tool.

Ensure that the operating instructions are with the power tool when it is given to other persons.

Contents	Page
1 General information	11
2 Safety instructions	12
3 Description	14
4 Technical data	15
5 Before use	16
6 Operation	17
7 Care and maintenance	18
8 Troubleshooting	18
9 Disposal	19
10 Manufacturer's warranty - tools	19
11 EC declaration of conformity (original)	20

1 These numbers refer to the illustrations. You can find the illustrations at the beginning of the operating instructions.

In these operating instructions, the designation "power tool" refers to the SF 22-A cordless drill/driver or SFH 22-A cordless hammer drill/driver with battery fitted.

Product overview **1**

- ① Side handle
- ② Keyless chuck
- ③ Setting ring for torque, drilling and hammer drilling
- ④ 3-speed gear selector
- ⑤ Forward / reverse selector switch with transport lock
- ⑥ Control switch (with electronic speed control)
- ⑦ Grip
- ⑧ Release buttons with additional function (charge status display activation)
- ⑨ Type identification plate
- ⑩ Belt hook (optional)
- ⑪ Charge status and fault display (Li-ion battery)

1 General information

1.1 Safety notices and their meaning

DANGER

Draws attention to imminent danger that will lead to serious bodily injury or fatality.

WARNING

Draws attention to a potentially dangerous situation that could lead to serious personal injury or fatality.

CAUTION

Draws attention to a potentially dangerous situation that could lead to slight personal injury or damage to the equipment or other property.

NOTE

Draws attention to an instruction or other useful information.

1.2 Explanation of the pictograms and other information

Warning signs



General warning

Obligation signs



Read the operating instructions before use.

en

Symbols



Direct
current



Rated speed
under no
load



Revolutions
per minute



Hammer
drilling



Drilling
without
hammering

Location of identification data on the power tool

The type designation can be found on the type identification plate at the base of the power tool and the serial number on the side of the casing. Make a note of this data in your operating instructions and always refer to it when making an enquiry to your Hilti representative or service department.

Type: _____

Generation: 01 _____

Serial no.: _____

2 Safety instructions

NOTE

The safety rules in section 2.1 contain all general safety rules for power tools which, in accordance with the applicable standards, must be listed in the operating instructions. Accordingly, some of the rules listed may not be relevant to this tool.

2.1 General power tool safety warnings

a) WARNING

Read all safety warnings and all instructions. Failure to follow the warnings and instructions may result in electric shock, fire and/or serious injury. **Save all warnings and instructions for future reference.** The term “power tool” in the warnings refers to your mains-operated (corded) power tool or battery-operated (cordless) power tool.

2.1.1 Work area safety

- a) **Keep work area clean and well lit.** Cluttered or dark areas invite accidents.
- b) **Do not operate power tools in explosive atmospheres, such as in the presence of flammable liquids, gases or dust.** Power tools create sparks which may ignite the dust or fumes.
- c) **Keep children and bystanders away while operating a power tool.** Distractions can cause you to lose control.

2.1.2 Electrical safety

- a) **Power tool plugs must match the outlet. Never modify the plug in any way. Do not use any adapter plugs with earthed (grounded) power tools.** Unmodified plugs and matching outlets will reduce risk of electric shock.
- b) **Avoid body contact with earthed or grounded surfaces, such as pipes, radiators, ranges and refrigerators.** There is an increased risk of electric shock if your body is earthed or grounded.

- c) **Do not expose power tools to rain or wet conditions.** Water entering a power tool will increase the risk of electric shock.
- d) **Do not abuse the cord. Never use the cord for carrying, pulling or unplugging the power tool. Keep cord away from heat, oil, sharp edges or moving parts.** Damaged or entangled cords increase the risk of electric shock.
- e) **When operating a power tool outdoors, use an extension cord suitable for outdoor use.** Use of a cord suitable for outdoor use reduces the risk of electric shock.
- f) **If operating a power tool in a damp location is unavoidable, use a residual current device (RCD) protected supply.** Use of an RCD reduces the risk of electric shock.

2.1.3 Personal safety

- a) **Stay alert, watch what you are doing and use common sense when operating a power tool. Do not use a power tool while you are tired or under the influence of drugs, alcohol or medication.** A moment of inattention while operating power tools may result in serious personal injury.
- b) **Use personal protective equipment. Always wear eye protection.** Protective equipment such as dust mask, non-skid safety shoes, hard hat, or hearing protection used for appropriate conditions will reduce personal injuries.
- c) **Prevent unintentional starting. Ensure the switch is in the off-position before connecting to power source and/or battery pack, picking up or carrying the tool.** Carrying power tools with your finger on the switch or energising power tools that have the switch on invites accidents.
- d) **Remove any adjusting key or wrench before turning the power tool on.** A wrench or a key left attached to a rotating part of the power tool may result in personal injury.

- e) **Do not overreach. Keep proper footing and balance at all times.** This enables better control of the power tool in unexpected situations.
- f) **Dress properly. Do not wear loose clothing or jewellery. Keep your hair, clothing and gloves away from moving parts.** Loose clothes, jewellery or long hair can be caught in moving parts.
- g) **If devices are provided for the connection of dust extraction and collection facilities, ensure these are connected and properly used.** Use of dust collection can reduce dust-related hazards.

2.1.4 Power tool use and care

- a) **Do not force the power tool. Use the correct power tool for your application.** The correct power tool will do the job better and safer at the rate for which it was designed.
- b) **Do not use the power tool if the switch does not turn it on and off.** Any power tool that cannot be controlled with the switch is dangerous and must be repaired.
- c) **Disconnect the plug from the power source and/or the battery pack from the power tool before making any adjustments, changing accessories, or storing power tools.** Such preventive safety measures reduce the risk of starting the power tool accidentally.
- d) **Store idle power tools out of the reach of children and do not allow persons unfamiliar with the power tool or these instructions to operate the power tool.** Power tools are dangerous in the hands of untrained users.
- e) **Maintain power tools. Check for misalignment or binding of moving parts, breakage of parts and any other condition that may affect the power tool's operation. If damaged, have the power tool repaired before use.** Many accidents are caused by poorly maintained power tools.
- f) **Keep cutting tools sharp and clean.** Properly maintained cutting tools with sharp cutting edges are less likely to bind and are easier to control.
- g) **Use the power tool, accessories and tool bits etc. in accordance with these instructions, taking into account the working conditions and the work to be performed.** Use of the power tool for operations different from those intended could result in a hazardous situation.

2.1.5 Battery tool use and care

- a) **Recharge only with the charger specified by the manufacturer.** A charger that is suitable for one type of battery pack may create a risk of fire when used with another battery pack.
- b) **Use power tools only with specifically designated battery packs.** Use of any other battery packs may create a risk of injury and fire.
- c) **When battery pack is not in use, keep it away from other metal objects, like paper clips, coins, keys, nails, screws or other small metal objects, that can make a connection from one terminal to another.** Shorting the battery terminals together may cause burns or a fire.

- d) **Under abusive conditions, liquid may be ejected from the battery; avoid contact. If contact accidentally occurs, flush with water. If liquid contacts eyes, additionally seek medical help.** Liquid ejected from the battery may cause irritation or burns.

2.1.6 Service

- a) **Have your power tool serviced by a qualified repair person using only identical replacement parts.** This will ensure that the safety of the power tool is maintained.

2.2 Drill safety warnings

- a) **Wear ear protectors when impact drilling.** Exposure to noise can cause hearing loss.
- b) **Use auxiliary handle(s), if supplied with the tool.** Loss of control can cause personal injury.
- c) **Hold power tool by insulated gripping surfaces, when performing an operation where the cutting accessory may contact hidden wiring.** Cutting accessory contacting a "live" wire may make exposed metal parts of the power tool "live" and could give the operator an electric shock.

2.3 Additional safety rules

2.3.1 Personal safety

- a) **Modification of the machine or tampering with its parts is not permissible.**
- b) **Hold power tool by insulated gripping surfaces, when performing an operation where the fastener may contact hidden wiring.** Fasteners contacting a "live" wire may make exposed metal parts of the power tool "live" and could give the operator an electric shock.
- c) **Always hold the power tool securely with both hands on the grips provided. Keep the grips dry, clean and free from oil and grease.**
- d) **Improve the blood circulation in your fingers by relaxing your hands and exercising your fingers during breaks between working.**
- e) **Avoid touching rotating parts. Switch the power tool on only after bringing it into position at the workpiece.** Touching rotating parts, especially rotating insert tools, may lead to injury.
- f) **Activate the safety lock (forward / reverse switch in the middle position) before storing or transporting the power tool.**
- g) **The appliance is not intended for use by debilitated persons who have received no special training. Keep the appliance out of reach of children.**
- h) **Dust from materials, such as paint containing lead, some wood species, concrete / masonry / stone containing silica, and minerals as well as metal, may be harmful. Contact with or inhalation of the dust may cause allergic reactions and/or respiratory or other diseases to the operator or bystanders. Certain kinds of dust are classified as carcinogenic such as oak and beech dust, especially in conjunction with additives for wood conditioning (chromate, wood preservative). Material containing asbestos must only be treated by**

en

specialists. **Where the use of a dust-extraction device is possible it shall be used. To achieve a high level of dust collection, use a suitable dust extractor. When indicated wear a respirator appropriate for the type of dust generated. Ensure that the workplace is well ventilated. Follow national requirements for the materials you want to work with.**

- i) **The user and any other persons in the vicinity must wear suitable eye protection, a hard hat, ear protection, protective gloves and breathing protection while the tool is in use.**

2.3.2 Careful use of the power tool

- a) **Secure the workpiece. Use clamps or a vice to secure the workpiece.** The workpiece is thus held more securely than by hand and both hands remain free to operate the power tool.
- b) **Check that the insert tools used are compatible with the chuck system and that they are secured in the chuck correctly.**
- c) **Large and heavy insert tools must only be operated in first gear.** There is otherwise a risk that the tool will be damaged when it is switched off or, under unfavorable conditions, the chuck might be detached.

2.3.3 Careful use of the cordless tool

- a) **Ensure the switch is in the off position before inserting battery pack.** Inserting the battery pack into power tools that have the switch on invites accidents.

- b) **Do not expose batteries to high temperatures and keep them away from fire.** This presents a risk of explosion.
- c) **Do not disassemble, squash or incinerate batteries and do not subject them to temperatures over 80°C.** This presents a risk of fire, explosion or injury through contact with caustic substances.
- d) **Avoid ingress of moisture.** Ingress of moisture may cause a short circuit, resulting in burning injuries or fire.
- e) **Observe the special guidelines applicable to the transport, storage and use of Li-ion batteries.**
- f) **Avoid short circuiting the battery terminals. Before inserting the battery in the tool, make sure that the battery terminals and the terminals in the tool are free from foreign objects.** Short circuiting the battery terminals presents a risk of fire, explosion and chemical burns.
- g) **Do not charge or continue to use damaged batteries (e.g. batteries with cracks, broken parts, bent or pushed-in and/or pulled-out contacts).**
- h) **If the battery is too hot to touch it may be defective. Place the tool in a location where it can be kept under observation, well away from flammable materials, and allow it to cool down. Contact Hilti Service after the battery has cooled down.**

2.3.4 Electrical safety

Before beginning work, check the working area (e.g. using a metal detector) to ensure that no concealed electric cables or gas and water pipes are present. External metal parts of the power tool may become live, for example, when an electric cable is damaged accidentally. This presents a serious risk of electric shock.

3 Description

3.1 Use of the product as directed

The SF 22-A is a hand-held, cordless drill/driver for driving and removing screws and for drilling in steel, wood and plastic.

The SFH 22-A is a hand-held, cordless hammer drill/driver for driving and removing screws, for drilling in steel, wood and plastic and for hammer drilling in lightweight concrete and masonry.

Do not use the battery as a power source for other unspecified appliances.

To avoid the risk of injury, use only genuine Hilti accessories and insert tools.

The power tool is designed for professional use and may be operated, serviced and maintained only by trained, authorized personnel. This personnel must be informed of any special hazards that may be encountered. The power tool and its ancillary equipment may present hazards when used incorrectly by untrained personnel or when used not as directed.

3.2 Standard equipment includes:

- 1 Power tool
- 1 Side handle
- 1 Operating instructions

NOTE

Approved accessories are available from your Hilti Center or can be ordered online at www.hilti.com.

3.3 Additional items required for operating the tool

A suitable battery of the specified type (see table in the Technical Data section) and a suitable battery charger from the C 436 series.

3.4 Charge state and overheating indicator display on the Li-ion battery

When the lithium-ion battery is in use, the charge status can be indicated by gently pressing one of the battery release buttons (press until resistance is felt - do not release the battery). The display on the rear of the battery provides the following information:

LEDs light constantly	LEDs blink	Charge status C
LED 1, 2, 3, 4	-	$C \geq 75\%$
LED 1, 2, 3	-	$50\% \leq C < 75\%$
LED 1, 2	-	$25\% \leq C < 50\%$
LED 1	-	$10\% \leq C < 25\%$
-	LED 1	$C < 10\%$
-	LED 1	The battery has overheated

NOTE

Indication of the charge status is not possible while the power tool is in operation or immediately after operation. If the battery charge status LEDs flash, please refer to the information given in the Troubleshooting section.

3.5 Power tool overloading and overheating indicator

The power tool is equipped with an electronic protection system to prevent overloading and overheating. The power tool switches itself off automatically in the event of overloading and overheating. After releasing the control switch, the power tool may not restart immediately when the switch is pressed again (while the power tool is cooling down).

LEDs light constantly	LEDs blink	Power tool status
-	LED 1, 2, 3, 4	Power tool overloaded or overheated

4 Technical data

Right of technical changes reserved.

Power tool	SF 22-A	SFH 22-A
Rated voltage (DC voltage)	21.6 V	21.6 V
Weight in accordance with EPTA procedure 01/2003	2.52 kg	2.58 kg
Speed in 1st gear	0...370/min	0...370/min
Speed in 2nd gear	0...1,250/min	0...1,250/min
Speed in 3rd gear	0...2,140/min	0...2,140/min
Torque with tool set to drilling symbol (soft/flexible joint)	Max. 50 Nm	Max. 50 Nm
Torque range (15 settings)	2...12 Nm	2...12 Nm
Hammering speed when drilling in 3rd gear		39,000/min
Hammer drilling in masonry (max. length 100 mm)		\varnothing 4...12 mm
Keyless chuck clamping range	\varnothing 1.5...13 mm	\varnothing 1.5...13 mm
Drilling diameter range in wood (soft)	\varnothing 1.5...32 mm	\varnothing 1.5...32 mm

Power tool	SF 22-A	SFH 22-A
Drilling diameter range in wood (hard)	∅ 1.5...20 mm	∅ 1.5...20 mm
Drilling dia. range in metal	∅ 1.5... 13 mm	∅ 1.5...13 mm

NOTE

The sound pressure and vibration values given in these instructions have been measured in accordance with a standardized test and may be used to compare one electric tool with another. They may be used for a preliminary assessment of exposure. The data given represents the main applications of the electric tool. However, if the electric tool is used for different applications, with different accessories or is poorly maintained, the data may vary. This may significantly increase exposure over the total working period. An accurate estimation of exposure should also take into account the times when the tool is switched off, or when it is running but not actually being used for a job. This may significantly reduce exposure over the total working period. Identify additional safety measures to protect the operator from the effects of noise and/or vibration, for example: maintain the electric tool and accessories, keep the hands warm, organisation of work patterns.

Noise information in accordance with EN 60745:

Sound power level for the SF 22-A, L_{WA}	86 dB (A)
Sound power level for the SFH 22-A, L_{WA}	107 dB (A)
Uncertainty for the given sound power level, K_{WA}	3 dB (A)
Emission sound pressure level for the SF 22-A, L_{pA}	75 dB (A)
Emission sound pressure level for the SFH 22-A, L_{pA}	96 dB (A)
Uncertainty for the given sound pressure level, K_{pA}	3 dB (A)

Total vibration (vector sum of three directions), calculated in accordance with EN 60745:

Vibration emission value for screwdriving, a_h	< 2.5 m/s ²
Uncertainty, K_h	1.5 m/s ²
Vibration emission value for hammer drilling in concrete, $a_{h,D}$	20 m/s ²
Uncertainty for hammer drilling in concrete, K	1.5 m/s ²
Vibration emission value for drilling in metal, $a_{h,D}$	< 2.5 m/s ²
Uncertainty for drilling in metal, K	1.5 m/s ²

Battery	B 22/1.6 Li-Ion	B 22/3.3 Li-Ion	B 22/2.6 Li-Ion (01)	B 22/2.6 Li-Ion (02)	B 22/5.2 Li-Ion
Rated voltage	21.6 V	21.6 V	21.6 V	21.6 V	21.6 V
Capacity	1.6 Ah	3.3 Ah	2.6 Ah	2.6 Ah	5.2 Ah
Energy content	34.56 Wh	71.28 Wh	56.16 Wh	56.16 Wh	112.32 Wh
Weight	0.48 kg	0.78 kg	0.78 kg	0.48 kg	0.78 kg
No. of cells	6	12	12	6	12

5 Before use

5.1 Charging a previously used battery

Ensure that the outer surfaces of the battery are clean and dry before inserting the battery in the corresponding charger.

Read the operating instructions for the charger for further information about the charging procedure.

5.2 Inserting the battery

CAUTION

Before fitting the battery, check that the power tool is switched off and that the safety lock is engaged (forward/reverse switch in the middle position). Use

only the Hilti batteries approved for use with this power tool.

1. **CAUTION** A falling battery may present a risk of injury to yourself and others.

Check that the battery is securely seated in the tool.

5.3 Removing the battery 3

5.4 Fitting and adjusting the side handle 4

DANGER

Check that the clamping band is engaged in the groove provided on the power tool and that the side handle is tightened securely.

5.5 Transport and storage of batteries

Pull the battery out of the locked position (working position) and move it into the first latching position (transport position).

Observe national and international transport regulations when shipping batteries (transportation by road, rail, sea or air).

en

6 Operation

CAUTION

The tool may get hot during use. **Wear protective gloves.**

CAUTION

The power tool may suddenly swing to the side (rotate about its own axis) when drilling, hammer drilling or screwdriving. Always use the power tool with the side handle fitted and hold it securely with both hands.

CAUTION

To avoid injuries caused by the insert tool, wear protective gloves when changing insert tools.

6.1 Setting forward or reverse rotation 5

NOTE

The forward / reverse switch is used to select the direction of rotation of the drive spindle. An interlock prevents switching while the motor is running. The control switch is locked when the forward / reverse switch is in the middle position. Push the forward / reverse switch to the left (when the power tool is held in the working direction) to select forward rotation. Push the forward / reverse switch to the right (when the power tool is held in the working direction) to select reverse rotation.

6.2 Speed selection with the 3-speed gear selector 6

WARNING

Large and heavy insert tools must only be operated in first gear. There is otherwise a risk that the tool will be damaged when it is switched off or, under unfavorable conditions, the chuck might be detached.

NOTE

The mechanical 3-speed gear selector can be used to set the speed range required. Speed with a fully-charged battery: 1st gear: 0-370 /min., 2nd gear: 0-1250 /min or 3rd gear: 0-2140 /min.

6.3 Switching on / off

Speed of rotation can be controlled smoothly up to maximum speed by pressing the control switch slowly.

6.4 Fitting the drill bit

NOTE

The connection end of the insert tool must be clean and lightly greased. Use Hilti grease as it is compatible with the tool's sealing system.

1. Insert the drill bit in the keyless chuck and then turn the chuck firmly by hand until several clicks are heard.
2. Check that the drill bit is held securely.

6.5 Removing the drill bit

1. Open the keyless chuck.
2. Pull the insert tool out of the chuck.

6.6 Drilling

CAUTION

Use clamps or a vice to secure the workpiece. The workpiece is thus held more securely than by hand and both hands remain free to operate the power tool.

1. Turn the torque and operating mode setting ring to the drilling symbol.
2. Move the forward / reverse switch to the "Forward" position.

6.7 Hammer drilling (SFH 22-A)

1. Turn the torque and operating mode setting ring to the hammer drilling symbol.
2. Move the forward / reverse switch to the "Forward" position.

6.8 Screwdriving

6.8.1 Fitting the bit holder / bit

1. Open the keyless chuck.
2. Insert the bit adapter in the keyless chuck and then turn the chuck firmly by hand until tight.
3. Check that the bit adapter is held securely (check by pulling).
4. Fit the bit in the bit holder.

6.8.2 Screwdriving

1. Turn the torque, drilling and hammer drilling setting ring to the required torque setting.
2. Set the forward / reverse switch to the desired direction of rotation.

6.8.3 Removing the bit / bit holder

1. Remove the bit from the bit holder.
2. Open the keyless chuck.
3. Remove the bit adapter.

6.9 Belt hook

CAUTION

Check that the belt hook is fitted securely before beginning work.

The belt hook allows the power tool to be attached to a belt worn by the operator. The belt hook can also be fitted to the other side of the power tool for use by left-handed persons.

7 Care and maintenance

WARNING

Repairs to the electrical section of the power tool may be carried out only by trained electrical specialists.

7.1 Care of the power tool

CAUTION

Keep the power tool, especially its grip surfaces, clean and free from oil and grease. Do not use cleaning agents which contain silicone.

Never operate the power tool when the ventilation slots are blocked. Clean the ventilation slots carefully using a dry brush. Do not permit foreign objects to enter the interior of the power tool. Clean the outside of the power tool at regular intervals with a slightly damp cloth. Do not use a spray, steam pressure cleaning equipment or

running water for cleaning. This may negatively affect the electrical safety of the power tool.

7.2 Care of the Li-ion battery

NOTE

Battery performance drops at low temperatures.

NOTE

Store the battery in a cool and dry place.

In order to achieve maximum battery life, stop using the battery as soon as a significant drop in battery performance is noticed.

NOTE

- If use continues, further battery discharge will be stopped automatically before the battery cells suffer damage.
- Charge the batteries using the specified and approved Hilti battery chargers for Li-ion batteries.

8 Troubleshooting

Fault	Possible cause	Remedy
The power tool doesn't run.	The battery is discharged or is not pushed all the way in.	The battery must be heard to engage with a double click or, respectively, needs to be charged.
	Electrical fault.	Remove the battery from the tool and contact Hilti Service.
The power tool doesn't run and all 4 LEDs blink.	The power tool has been overloaded.	Release the control switch and press it again.
	The overheating prevention cut-out has been activated.	Allow the power tool to cool down. Clean the ventilation slots.
The power tool doesn't run and 1 LED blinks.	The battery is discharged.	Change the battery and charge the empty battery.
	The battery is too hot or too cold.	Bring the battery to the recommended working temperature.
No hammering action.	The torque and operating mode setting ring are not set to the hammer drilling symbol.	Turn the torque and operating mode setting ring to the hammer drilling symbol.
The on / off switch can't be pressed, i.e. the switch is locked.	The forward / reverse switch is in the middle position (transport lock engaged).	Push the forward / reverse switch to the left or right.

Fault	Possible cause	Remedy
The battery runs down more quickly than usual.	Very low ambient temperature.	Allow the battery to warm up slowly to room temperature.
The battery doesn't engage with an audible double click.	The retaining lugs on the battery are dirty.	Clean the retaining lugs and push the battery in until it engages. Contact Hilti Service if the problem persists.
The power tool or the battery gets very hot.	Electrical fault.	Switch the tool off immediately, remove the battery and contact Hilti Service.
	The power tool has been overloaded (application limits exceeded).	Use the right power tool for the job (don't use a low-powered tool for heavy work).

9 Disposal

CAUTION

Improper disposal of the equipment may have serious consequences: the burning of plastic components generates toxic fumes which may present a health hazard. Batteries may explode if damaged or exposed to very high temperatures, causing poisoning, burns, acid burns or environmental pollution. Careless disposal may permit unauthorized and improper use of the equipment. This may result in serious personal injury, injury to third parties and pollution of the environment.

CAUTION

Dispose of defective batteries right away. Keep them out of reach of children. Do not disassemble or incinerate the batteries.

CAUTION

Batteries that have reached the end of their life must be disposed of in accordance with national regulations or returned to Hilti.



Most of the materials from which Hilti power tools or appliances are manufactured can be recycled. The materials must be correctly separated before they can be recycled. In many countries, Hilti has already made arrangements for taking back your old power tools or appliances for recycling. Please ask your Hilti customer service department or Hilti representative for further information.



For EC countries only

Disposal of electric tools together with household waste is not permissible.

In observance of the European Directive on waste electrical and electronic equipment and its implementation in accordance with national law, electrical appliances that have reached the end of their life must be collected separately and returned to an environmentally compatible recycling facility.

10 Manufacturer's warranty - tools

Please contact your local Hilti representative if you have questions about the warranty conditions.

11 EC declaration of conformity (original)

Designation:	Cordless drill / driver
Type:	SF 22-A / SFH 22-A
Generation:	01
Year of design:	2008

en We declare, on our sole responsibility, that this product complies with the following directives and standards: 2006/42/EC, until 19th April 2016: 2004/108/EC, from 20th April 2016: 2014/30/EU, 2006/66/EC, 2011/65/EU, EN 60745-1, EN 60745-2-1, EN 60745-2-2, EN ISO 12100.

Hilti Corporation, Feldkircherstrasse 100,
FL-9494 Schaan



Paolo Luccini
Head of BA Quality and Process Management
Business Area Electric Tools & Accessories
03/2015



Tassilo Deinzer
Executive Vice President
Business Unit Power Tools & Accessories
03/2015

Technical documentation filed at:

Hilti Entwicklungsgesellschaft mbH
Zulassung Elektrowerkzeuge
Hiltistrasse 6
86916 Kaufering
Deutschland

SF 22-A / SFH 22-A Visseuse-perceuse sans fil

Avant de mettre l'appareil en marche, lire impérativement son mode d'emploi et bien respecter les consignes.

Le présent mode d'emploi doit toujours accompagner l'appareil.

Ne pas prêter ou céder l'appareil à un autre utilisateur sans lui fournir le mode d'emploi.

Sommaire	Page
1 Consignes générales	21
2 Consignes de sécurité	22
3 Description	25
4 Caractéristiques techniques	26
5 Mise en service	27
6 Utilisation	28
7 Nettoyage et entretien	29
8 Guide de dépannage	29
9 Recyclage	30
10 Garantie constructeur des appareils	30
11 Déclaration de conformité CE (original)	31

■ Les numéros renvoient aux illustrations. Les illustrations se trouvent au début de la notice d'utilisation. Dans le présent mode d'emploi, « l'appareil » désigne toujours la visseuse-perceuse sur accus SF 22-A ou la visseuse-perceuse à percussion sur accus SFH 22-A avec accus encliqueté.

fr

Description du produit ■

- ① Poignée latérale
- ② Mandrin à serrage rapide
- ③ Bague de réglage du couple de rotation, perçage et perçage à percussion
- ④ Commutateur à 3 vitesses
- ⑤ Inverseur du sens de rotation droite / gauche avec dispositif de blocage
- ⑥ Interrupteur de commande (avec variateur de vitesse électronique)
- ⑦ Poignée
- ⑧ Boutons de déverrouillage avec fonction supplémentaire d'activation de l'indicateur de l'état de charge
- ⑨ Plaquette signalétique
- ⑩ Patte d'accrochage (en option)
- ⑪ Affichage de l'état de charge et des défauts (accu Li-Ion)

1 Consignes générales

1.1 Termes signalant un danger et leur signification

DANGER

Pour un danger imminent qui peut entraîner de graves blessures corporelles ou la mort.

AVERTISSEMENT

Pour attirer l'attention sur une situation pouvant présenter des dangers susceptibles d'entraîner des blessures corporelles graves ou la mort.

ATTENTION

Pour attirer l'attention sur une situation pouvant présenter des dangers susceptibles d'entraîner des blessures corporelles légères ou des dégâts matériels.

REMARQUE

Pour des conseils d'utilisation et autres informations utiles.

1.2 Explication des pictogrammes et autres symboles d'avertissement

Symboles d'avertissement



Avertissement danger général

Symboles d'obligation



Lire le mode d'emploi avant d'utiliser l'appareil

Symboles



Courant continu

n_0

Vitesse nominale à vide

/min

Tours par minute



Perçage à percussion

fr



Perçage sans percussion

Emplacement des détails d'identification sur l'appareil

La désignation du modèle figure sur la plaque signalétique sous le pied de l'appareil et le numéro de série sur le côté du carter. Inscrire ces renseignements dans le mode d'emploi et toujours s'y référer pour communiquer avec notre représentant ou agence Hilti.

Type : _____

Génération : 01 _____

N° de série : _____

2 Consignes de sécurité

REMARQUE

Les indications de sécurité du chapitre 2.1 contiennent toutes les indications générales de sécurité pour les appareils électriques qui, selon les normes applicables, doivent être spécifiées dans le présent mode d'emploi. Par conséquent, il est possible que certaines indications ne se rapportent pas à cet appareil.

2.1 Indications générales de sécurité pour les appareils électriques

a) AVERTISSEMENT

Lire et comprendre toutes les consignes de sécurité et instructions. Le non-respect des consignes de sécurité et instructions indiquées ci-après peut entraîner un choc électrique, un incendie et / ou de graves blessures sur les personnes. **Les consignes de sécurité et instructions doivent être intégralement conservées pour les utilisations futures.** La notion d'« outil électroportatif » mentionnée dans les consignes de sécurité se rapporte à des outils électriques raccordés au secteur (avec câble de raccordement) et à des outils électriques à batterie (sans câble de raccordement).

2.1.1 Sécurité sur le lieu de travail

- Maintenez l'endroit de travail propre et bien éclairé.** Un lieu de travail en désordre ou mal éclairé augmente le risque d'accidents.
- N'utilisez pas l'outil électroportatif dans un environnement présentant des risques d'explosion et où se trouvent des liquides, des gaz ou poussières inflammables.** Les outils électroportatifs génèrent des étincelles risquant d'enflammer les poussières ou les vapeurs.
- Tenez les enfants et autres personnes éloignés durant l'utilisation de l'outil électroportatif.** En cas d'inattention vous risquez de perdre le contrôle de l'appareil.

2.1.2 Sécurité relative au système électrique

- La fiche de secteur de l'outil électroportatif doit être appropriée à la prise de courant. Ne modifiez en aucun cas la fiche. N'utilisez pas de fiches d'adaptateur avec des outils électroportatifs avec mise à la terre.** Les fiches non modifiées et les prises de courant appropriées réduisent le risque de choc électrique.
- Éviter le contact physique avec des surfaces mises à la terre tels que tuyaux, radiateurs, cuisinières et réfrigérateurs.** Il y a un risque élevé de choc électrique au cas où votre corps serait relié à la terre.
- N'exposez pas les outils électroportatifs à la pluie ou à l'humidité.** La pénétration d'eau dans un outil électroportatif augmente le risque d'un choc électrique.
- N'utilisez pas le câble à d'autres fins que celles prévues, n'utilisez pas le câble pour porter l'outil électroportatif ou pour l'accrocher ou encore pour le débrancher de la prise de courant. Maintenez le câble éloigné des sources de chaleur, des parties grasses, des bords tranchants ou des parties de l'appareil en rotation.** Un câble endommagé ou torsadé augmente le risque d'un choc électrique.
- Au cas où vous utiliseriez l'outil électroportatif à l'extérieur, utilisez uniquement une rallonge homologuée pour les applications extérieures.** L'utilisation d'une rallonge électrique homologuée pour les applications extérieures réduit le risque d'un choc électrique.
- Si l'utilisation de l'outil électroportatif dans un environnement humide ne peut pas être évitée, un interrupteur de protection contre les courants de court-circuit doit être utilisé.** L'utilisation d'un tel interrupteur de protection réduit le risque d'une décharge électrique.

2.1.3 Sécurité des personnes

- a) **Restez vigilant, surveillez ce que vous faites. Faites preuve de bon sens en utilisant l'outil électroportatif. N'utilisez pas l'outil électroportatif lorsque vous êtes fatigué ou après avoir consommé de l'alcool, des drogues ou avoir pris des médicaments.** Un moment d'inattention lors de l'utilisation de l'outil électroportatif peut entraîner de graves blessures sur les personnes.
- b) **Portez des équipements de protection. Portez toujours des lunettes de protection.** Le fait de porter des équipements de protection personnels tels que masque antipoussière, chaussures de sécurité antidérapantes, casque de protection ou protection acoustique suivant le travail à effectuer, réduit le risque de blessures.
- c) **Éviter une mise en service par mégarde. S'assurer que l'outil électroportatif est arrêté avant de le brancher à la source de courant et/ou au bloc-accu, de le prendre ou de le porter.** Le fait de porter l'outil électroportatif avec le doigt sur l'interrupteur ou de brancher l'appareil sur la source de courant lorsque l'interrupteur est en position de fonctionnement, peut entraîner des accidents.
- d) **Enlevez tout outil de réglage ou toute clé avant de mettre l'outil électroportatif en fonctionnement.** Une clé ou un outil se trouvant sur une partie en rotation peut causer des blessures.
- e) **Adoptez une bonne posture. Veillez à garder toujours une position stable et équilibrée.** Ceci vous permet de mieux contrôler l'outil électroportatif dans des situations inattendues.
- f) **Portez des vêtements appropriés. Ne portez pas de vêtements amples ni de bijoux. Maintenez cheveux, vêtements et gants éloignés des parties de l'appareil en rotation.** Des vêtements amples, des bijoux ou des cheveux longs peuvent être happés par des pièces en mouvement.
- g) **Si des dispositifs servant à aspirer ou à recueillir les poussières doivent être utilisés, vérifiez que ceux-ci sont effectivement raccordés et qu'ils sont correctement utilisés.** L'utilisation d'un dispositif d'aspiration peut réduire les risques dus aux poussières.

2.1.4 Utilisation et maniement de l'outil électroportatif

- a) **Ne surchargez pas l'appareil. Utilisez l'outil électroportatif approprié au travail à effectuer.** Avec l'outil électroportatif approprié, vous travaillerez mieux et avec plus de sécurité à la vitesse pour laquelle il est prévu.
- b) **N'utilisez pas un outil électroportatif dont l'interrupteur est défectueux.** Un outil électroportatif qui ne peut plus être mis en ou hors fonctionnement est dangereux et doit être réparé.
- c) **Retirez la fiche de la prise de courant et/ou le bloc-accu avant d'effectuer des réglages sur l'appareil, de changer les accessoires, ou de ranger l'appareil.** Cette mesure de précaution empêche une mise en fonctionnement par mégarde de l'outil électroportatif.

- d) **Gardez les outils électroportatifs non utilisés hors de portée des enfants. Ne permettez pas l'utilisation de l'appareil à des personnes qui ne se sont pas familiarisées avec celui-ci ou qui n'ont pas lu ces instructions.** Les outils électroportatifs sont dangereux lorsqu'ils sont utilisés par des personnes non initiées.
- e) **Prendre soin des outils électroportatifs. Vérifier que les parties en mouvement fonctionnent correctement et qu'elles ne sont pas coincées, et contrôler si des parties sont cassées ou endommagées de sorte que le bon fonctionnement de l'outil électroportatif s'en trouve entravé. Faire réparer les parties endommagées avant d'utiliser l'appareil.** De nombreux accidents sont dus à des outils électroportatifs mal entretenus.
- f) **Maintenez les outils de coupe aiguisés et propres.** Des outils soigneusement entretenus avec des bords tranchants bien aiguisés se coincent moins souvent et peuvent être guidés plus facilement.
- g) **L'outil électroportatif, les accessoires, les outils à monter, etc. doivent être utilisés conformément à ces instructions. Tenez compte également des conditions de travail et du travail à effectuer.** L'utilisation des outils électroportatifs à d'autres fins que celles prévues peut entraîner des situations dangereuses.

2.1.5 Utilisation et maniement de l'outil sur accu

- a) **Ne chargez les accumulateurs que dans des chargeurs recommandés par le fabricant.** Si un chargeur approprié à un type spécifique d'accumulateurs est utilisé avec des blocs-accus non recommandés pour celui-ci, il y a risque d'incendie.
- b) **Dans les outils électroportatifs, n'utilisez que les accumulateurs spécialement prévus pour ceux-ci.** L'utilisation de tout autre accumulateur peut entraîner des blessures et des risques d'incendie.
- c) **Tenez l'accumulateur non utilisé à l'écart de tous objets métalliques tels qu'agrafes, pièces de monnaie, clés, clous, vis ou autres, étant donné qu'un pontage peut provoquer un court-circuit.** Un court-circuit entre les contacts d'accu peut provoquer des brûlures ou un incendie.
- d) **En cas d'utilisation abusive, du liquide peut sortir de l'accumulateur. Éviter tout contact avec ce liquide. En cas de contact par mégarde, rincez soigneusement avec de l'eau. Au cas où le liquide rentrerait dans les yeux, consultez en plus un médecin.** Le liquide qui sort de l'accumulateur peut entraîner des irritations de la peau ou causer des brûlures.

2.1.6 Service

- a) **Ne faire réparer l'outil électroportatif que par un personnel qualifié et seulement avec des pièces de rechange d'origine.** Ceci permet d'assurer la sécurité de l'outil électroportatif.

2.2 Indications de sécurité pour les perceuses

- a) **Porter un casque antibruit lors du perçage à percussion.** Le bruit peut entraîner des pertes auditives.
- b) **Utiliser la poignée supplémentaire livrée avec l'appareil.** La perte de contrôle peut entraîner des blessures.
- c) **Tenir l'appareil par les surfaces isolées des poignées lors des travaux pendant lesquels l'outil utilisé risque de toucher des câbles électriques cachés.** Le contact avec un câble sous tension risque de mettre les parties métalliques de l'appareil sous tension et de provoquer une décharge électrique.

2.3 Consignes de sécurité supplémentaires

2.3.1 Sécurité des personnes

- a) **Toute manipulation ou modification de l'appareil est interdite.**
- b) **Lors des travaux pendant lesquels la vis risque de toucher des câbles électriques cachés, tenir l'appareil uniquement par les surfaces isolées des poignées.** Le contact de la vis avec un câble conducteur risque aussi de mettre les parties métalliques de l'appareil sous tension et de provoquer une décharge électrique.
- c) **Toujours tenir l'appareil des deux mains par les poignées prévues à cet effet. Veiller à ce que les poignées soient toujours sèches, propres et exemptes de traces de graisse et d'huile.**
- d) **Faire régulièrement des pauses et des exercices de relaxation et de massage des doigts pour favoriser l'irrigation sanguine dans les doigts.**
- e) **Éviter de toucher des pièces en rotation. Brancher l'appareil uniquement dans l'espace de travail.** Le fait de toucher des pièces en rotation, en particulier des outils en rotation, risque d'entraîner des blessures.
- f) **Activer le blocage (inverseur D/G sur la position médiane) pour le stockage et le transport de l'appareil.**
- g) **L'appareil n'est pas destiné à être utilisé par des personnes affaiblies sans encadrement. L'appareil doit être tenu à l'écart des enfants.**
- h) **Les poussières de matériaux telles que des peintures contenant du plomb, certains types de bois, du béton / de la maçonnerie / des pierres naturelles qui contiennent du quartz ainsi que des minéraux et des métaux peuvent être nuisibles à la santé. Le contact ou l'aspiration de poussière peut provoquer des réactions allergiques et/ou des maladies respiratoires de l'utilisateur ou de toute personne se trouvant à proximité. Certaines poussières, telles que des poussières de chêne ou de hêtre, sont considérées comme cancérigènes, en particulier lorsqu'elles sont combinées à des additifs destinés au traitement du bois (chromate, produit de protection du bois). Les matériaux contenant de l'amiante doivent seulement être manipulés par un personnel spécialisé. **Un dispositif d'aspiration doit être utilisé dans la mesure du possible. Pour une aspiration de poussière efficace, il convient d'utiliser un dépoussiéreur mobile adéquat. Le cas échéant, porter un masque****

antipoussière adapté au type de poussière considérée. Veiller à ce que la place de travail soit bien ventilée. Respecter les prescriptions locales en vigueur qui s'appliquent aux matériaux travaillés.

- i) **L'utilisateur et les personnes se trouvant à proximité pendant l'utilisation de l'appareil doivent porter des lunettes de protection adaptées, un casque de protection, un casque antibruit, des gants de protection et un masque respiratoire léger.**

2.3.2 Utilisation et emploi soigneux de l'outil électroporatif

- a) **Bien fixer la pièce. Pour ce faire, utiliser un dispositif de serrage ou un étai, pour maintenir la pièce travaillée en place.** Elle sera ainsi mieux tenue qu'à la main, et les deux mains restent alors libres pour commander l'appareil.
- b) **Vérifier que les outils sont bien munis du système d'emmanchement adapté à l'appareil et qu'ils sont toujours correctement verrouillés dans le porte-outil.**
- c) **Les outils à monter gros et lourds doivent uniquement être utilisés à la première vitesse.** Il y a sinon un risque d'endommager l'appareil à la mise à l'arrêt ou, dans des situations défavorables, que le mandrin de perçage se détache.

2.3.3 Utilisation et emploi soigneux des appareils sans fil

- a) **Vérifiez que l'appareil est effectivement en position d'arrêt avant de monter l'accumulateur.** Le fait de monter un accumulateur dans un outil électroporatif en position de fonctionnement peut causer des accidents.
- b) **Ne pas exposer les accus à des températures élevées ni au feu.** Il y a risque d'explosion.
- c) **Les accus ne doivent pas être démontés, écrasés, chauffés à une température supérieure à 80 °C ou jetés au feu.** Sinon, il y a risque d'incendie, d'explosion et de brûlure par l'acide.
- d) **Éviter toute pénétration d'humidité.** Toute infiltration d'humidité risque de provoquer un court-circuit et des brûlures ou un incendie.
- e) **Respecter les directives spécifiques relatives au transport, au stockage et à l'utilisation des accus Li-Ions.**
- f) **Éviter tout court-circuit sur l'accu. Avant de réinsérer l'accu dans l'appareil, s'assurer que les contacts de l'accu et dans l'appareil sont exempts de corps étrangers.** Si les contacts d'un accu sont court-circuités, il y a risque d'incendie, d'explosion et de brûlure par acide.
- g) **Les accus endommagés (par exemple des accus fissurés, dont certaines pièces sont cassées, dont les contacts sont déformés, rentrés et / ou sortis) ne doivent plus être chargés ni utilisés.**
- h) **Si le bloc-accu est trop chaud pour être touché, il est probablement défectueux. Déposer l'appareil à un endroit non inflammable d'où il peut être surveillé, suffisamment loin de matériaux potentiellement**

inflammables et le laisser refroidir. Contacter le S.A.V. Hilti, une fois le bloc-accu refroidi.

2.3.4 Sécurité relative au système électrique

Avant d'entamer le travail, vérifier, par exemple à l'aide d'un détecteur de métaux, qu'il n'y a pas de

câbles ou gaines électriques, tuyaux de gaz ou d'eau cachés dans la zone d'intervention. Toutes pièces métalliques extérieures de l'appareil peuvent devenir conductrices, par exemple, lorsqu'un câble électrique est endommagé par inadvertance. Cela peut entraîner un grave danger d'électrocution.

3 Description

3.1 Utilisation conforme à l'usage prévu

La SF 22-A est une visseuse-perceuse sur accu à guidage manuel servant à serrer et desserrer de la visserie, percer dans de l'acier, du bois ou du plastique.

La SFH 22-A est une visseuse-perceuse à percussion sur accu à guidage manuel servant à serrer et desserrer de la visserie, percer dans de l'acier, du bois ou du plastique, et à percer avec percussion dans du béton léger et de la maçonnerie.

Ne pas utiliser les accus comme source d'énergie pour d'autres appareils non spécifiés.

Pour éviter tout risque de blessure, utiliser uniquement les accessoires et outils Hilti d'origine.

L'appareil est destiné aux utilisateurs professionnels et ne doit être utilisé, entretenu et réparé que par un personnel agréé, formé à cet effet. Ce personnel doit être au courant des dangers inhérents à l'utilisation de l'appareil. L'appareil et ses accessoires peuvent s'avérer dangereux s'ils sont utilisés de manière incorrecte par un personnel non qualifié ou de manière non conforme à l'usage prévu.

3.2 L'équipement standard livré comprend :

- 1 Appareil
- 1 Poignée latérale
- 1 Mode d'emploi

REMARQUE

Des accessoires fiables peuvent être obtenus auprès du S.A.V. Hilti ou en ligne sous www.hilti.com.

3.3 Équipement supplémentaire nécessaire au fonctionnement de l'appareil

Un accu adéquat tel que recommandé (voir le tableau Caractéristiques techniques) ainsi qu'un chargeur adéquat de la série C 4/36.

3.4 Affichage de l'état de charge et de surchauffe de l'accu Li-ion

Lors de l'utilisation de l'accu Li-Ions, l'état de charge peut être visualisé en appuyant légèrement sur l'un des boutons de déverrouillage (jusqu'à la résistance – ne pas déverrouiller). L'affichage au dos de l'accu donne les informations suivantes :

DEL allumée en continu	DEL clignotante	État de charge C
DEL 1, 2, 3, 4	-	$C \geq 75 \%$
DEL 1, 2, 3	-	$50 \% \leq C < 75 \%$
DEL 1, 2	-	$25 \% \leq C < 50 \%$
DEL 1	-	$10 \% \leq C < 25 \%$
-	DEL 1	$C < 10 \%$
-	DEL 1	Accu surchauffé

REMARQUE

Il n'est pas possible d'interroger l'indicateur de l'état de charge pendant et immédiatement après les travaux. Si les DEL clignotantes de l'indicateur de l'état de charge de l'accu clignotent, se reporter au chapitre Dépannage.

3.5 Affichage de l'état de surcharge et de surchauffe de l'appareil

L'appareil est équipé d'un système de protection électronique contre les surcharges et les surchauffes. En cas de surcharge et de surchauffe, l'appareil est automatiquement arrêté. Si l'interrupteur de commande est relâché puis réappuyé, il peut y avoir des retards de mise en marche (phases de refroidissement de l'appareil).

DEL allumée en continu	DEL clignotante	État de l'appareil
-	DEL 1, 2, 3, 4	Charge excessive ou surchauffe de l'appareil

fr

4 Caractéristiques techniques

Sous réserve de modifications techniques !

Appareil	SF 22-A	SFH 22-A
Tension de référence (tension continue)	21,6 V	21,6 V
Poids selon la procédure EPTA 01/2003	2,52 kg	2,58 kg
Vitesse de rotation 1ère vitesse	0...370/min	0...370/min
Vitesse de rotation 2ème vitesse	0...1.250/min	0...1.250/min
Vitesse de rotation 3ème vitesse	0...2.140/min	0...2.140/min
Couple de rotation (cas de vissage facile) réglage Symbole de perçage	Max. 50 Nm	Max. 50 Nm
Réglage du couple (15 niveaux)	2...12 Nm	2...12 Nm
Cadence de percussion lors du perçage en 3ème vitesse		39.000 1/min
Perçage à percussion dans de la maçonnerie (longueur max. 100 mm)		∅ 4...12 mm
Plage de serrage du mandrin à serrage rapide	∅ 1,5...13 mm	∅ 1,5...13 mm
Plage de perçage dans le bois (tendre)	∅ 1,5...32 mm	∅ 1,5...32 mm
Plage de perçage dans le bois (dur)	∅ 1,5...20 mm	∅ 1,5...20 mm
Plage de perçage dans le métal	∅ 1,5...13 mm	∅ 1,5...13 mm

REMARQUE

Les valeurs de pression acoustique et de vibrations triaxiales mentionnées dans ces instructions ont été mesurées conformément à un procédé de mesure normalisé et peuvent être utilisées comme base de comparaison entre outils électroportatifs. Elle servent également à une évaluation préalable de l'exposition aux bruits et aux vibrations. Les indications fournies correspondent aux principales applications de l'outil électroportatif. Ces données peuvent néanmoins différer si l'outil électroportatif est utilisé pour d'autres applications, avec des outils à monter différents ou que l'entretien s'avère insuffisant. Ceci peut augmenter considérablement les contraintes d'exposition dans tout l'espace de travail. Pour une évaluation précise des expositions, il convient également de prendre en compte les temps durant lesquels l'appareil est arrêté ou marche à vide. Ceci peut réduire considérablement les contraintes d'exposition dans tout l'espace de travail. Par ailleurs, il convient de prendre des mesures de sécurité supplémentaires en vue de protéger l'utilisateur des effets du bruit/ des vibrations, telles que : bien entretenir l'outil électroportatif ainsi que les outils à monter, maintenir les mains chaudes, optimiser l'organisation des opérations.

Données d'émissions acoustiques selon EN 60745 :

Niveau de puissance acoustique pour SF 22-A, L_{WA}	86 dB (A)
Niveau de puissance acoustique pour SFH 22-A, L_{WA}	107 dB (A)
Incertitude pour le niveau de puissance acoustique indiqué, K_{WA}	3 dB (A)

Niveau de pression acoustique d'émission pour SF 22-A, L_{pA}	75 dB (A)
Niveau de pression acoustique d'émission pour SFH 22-A, L_{pA}	96 dB (A)
Incertitude pour le niveau de pression acoustique indiquée, K_{pA}	3 dB (A)

Valeurs de vibrations triaxiales (somme vectorielle des vibrations) mesurées selon EN 60745:

Valeur d'émission des vibrations Vissage, a_{h1}	< 2,5 m/s ²
Incertitude, K_{h1}	1,5 m/s ²
Valeur d'émission des vibrations Perçage à percussion dans le béton, a_{h1D}	20 m/s ²
Incertitude Perçage à percussion dans le béton, K	1,5 m/s ²
Valeur d'émission des vibrations Perçage dans le métal, a_{h1D}	< 2,5 m/s ²
Incertitude Perçage dans le métal, K	1,5 m/s ²

Accu	B 22/1.6 Li-Ion	B 22/3.3 Li-Ion	B 22/2.6 Li-Ion (01)	B 22/2.6 Li-Ion (02)	B 22/5.2 Li-Ion
Tension de référence	21,6 V	21,6 V	21,6 V	21,6 V	21,6 V
Capacité	1,6 Ah	3,3 Ah	2,6 Ah	2,6 Ah	5,2 Ah
Consommation d'énergie électrique	34,56 Wh	71,28 Wh	56,16 Wh	56,16 Wh	112,32 Wh
Poids	0,48 kg	0,78 kg	0,78 kg	0,48 kg	0,78 kg
Bloc de cellules	6 éléments	12 éléments	12 éléments	6 éléments	12 éléments

5 Mise en service

5.1 Recharge d'un accu utilisé

Vérifier que les surfaces extérieures de l'accu sont propres et sèches avant d'introduire l'accu dans le chargeur.

Avant de recharger, lire le mode d'emploi du chargeur.

5.2 Introduction de l'accu 2

ATTENTION

Avant d'introduire l'accu, s'assurer que l'appareil est bien sur arrêt et que le blocage pendant la marche est activé (inverseur du sens de rotation droite / gauche sur la position médiane). Utiliser uniquement les accus Hilti homologués pour l'appareil.

- ATTENTION Une chute d'accu pourrait vous mettre en danger ou mettre en danger d'autres personnes.**

Vérifier que l'accu est bien en place dans l'appareil.

5.3 Retrait de l'accu 3

5.4 Montage et positionnement de la poignée latérale 4

DANGER

Veiller à ce que le collier de serrage soit dans l'écrou prévu à cet effet sur l'appareil et que la poignée latérale soit bien fixée.

5.5 Transport et stockage des accus

Tirer l'accu hors de la position de blocage (position de travail) dans la première position d'encliquetage (position de transport).

Pour l'expédition des accus (que ce soit par transport routier, ferroviaire, maritime ou aérien), il convient d'observer les directives nationales et internationales en vigueur.

6 Utilisation

ATTENTION

L'appareil peut devenir chaud au cours de l'utilisation.
Porter des gants de protection.

ATTENTION

Lors du perçage, perçage à percussion et vissage, l'appareil peut dévier latéralement. **Toujours utiliser l'appareil avec la poignée latérale et maintenir fermement l'appareil avec les deux mains.**

ATTENTION

Se munir de gants de protection pour changer d'outil, afin d'éviter de se blesser avec l'outil.

6.1 Sélection du sens de rotation droite / gauche **5**

REMARQUE

L'inverseur du sens de rotation droite / gauche permet de choisir le sens de rotation du mandrin. Un dispositif de blocage empêche toute inversion du sens de rotation lorsque le moteur tourne. Dans la position médiane, l'interrupteur de commande est bloqué. Pousser l'inverseur du sens de rotation droite / gauche vers la gauche (dans le sens effectif de travail de l'appareil) pour régler le sens de rotation droit. Pousser l'inverseur du sens de rotation droite / gauche vers la droite (dans le sens effectif de travail de l'appareil) pour régler le sens de rotation gauche.

6.2 Sélection de la vitesse de rotation avec commutateur à 3 vitesses **6**

AVERTISSEMENT

Les outils à monter gros et lourds doivent uniquement être utilisés à la première vitesse. Il y a sinon un risque d'endommager l'appareil à la mise à l'arrêt ou, dans des situations défavorables, que le mandrin de perçage se détache.

REMARQUE

Le commutateur mécanique à 3 vitesses permet de sélectionner la vitesse de rotation. Vitesse de rotation lorsque l'accu est complètement chargé : 1ère vitesse : 0-370 /min, 2ème vitesse : 0-1250 /min ou 3ème vitesse : 0 à 2140 /min.

6.3 Mise en marche / Arrêt

En appuyant lentement sur l'interrupteur de commande, la vitesse de rotation peut être réglée progressivement jusqu'à la vitesse maximale.

6.4 Mise en place de la mèche

REMARQUE

La queue de la mèche de l'appareil doit toujours être propre et légèrement graissée. Utiliser de la graisse Hilti adaptée au système d'étanchéité.

1. Introduire l'outil dans le porte-outil et bien serrer le mandrin à serrage rapide, jusqu'à ce que plusieurs dé clics mécaniques se fassent entendre.
2. Vérifier que l'outil tient bien.

6.5 Retrait de la mèche

1. Ouvrir le mandrin à serrage rapide.
2. Tirer la mèche hors du mandrin.

6.6 Perçage

ATTENTION

Pour ce faire, utiliser un dispositif de serrage ou un étau, pour maintenir la pièce travaillée en place. Elle sera ainsi mieux tenue qu'à la main, et les deux mains restent alors libres pour commander l'appareil.

1. Tourner la bague de réglage du couple de rotation et de la fonction sur le symbole « Perçage ».
2. Mettre l'inverseur du sens de rotation droite / gauche sur rotation droite.

6.7 Perçage à percussion (SFH 22-A)

1. Tourner la bague de réglage du couple de rotation et de la fonction sur le symbole « Perçage à percussion ».
2. Mettre l'inverseur du sens de rotation droite / gauche sur rotation droite.

6.8 Vissages

6.8.1 Mise en place du porte-embout / de l'embout

1. Ouvrir le mandrin à serrage rapide.
2. Mettre le porte-embout dans le mandrin à serrage rapide et bien serrer ce dernier.
3. Vérifier que le porte-embout est bien serré en essayant de le tirer.
4. Insérer l'embout dans le porte-embout.

6.8.2 Vissages

1. Sélectionner la fonction couple de rotation à l'aide de la bague de réglage du couple de rotation, perçage et perçage à percussion.
2. Sélectionner le sens de rotation souhaité à l'aide de l'inverseur du sens de rotation droite / gauche.

6.8.3 Retrait de l'embout / du porte-embout

1. Sortir l'embout du porte-embout.
2. Ouvrir le mandrin à serrage rapide.
3. Retirer le porte-embout.

6.9 Patte d'accrochage à la ceinture **7**

ATTENTION

Avant de commencer à travailler, vérifier que la patte d'accrochage à la ceinture est bien fixée.

La patte d'accrochage permet de fixer l'appareil à la ceinture proche du corps. De plus, la patte d'accrochage

à la ceinture peut être fixée de l'autre côté de l'appareil pour les gauchers.

7 Nettoyage et entretien

AVERTISSEMENT

Toute réparation des pièces électriques ne doit être effectuée que par un électricien qualifié.

7.1 Nettoyage de l'appareil

ATTENTION

Tenir l'appareil, en particulier les surfaces de préhension, sec, propre et exempt d'huile et de graisse. Ne pas utiliser de nettoyeurs à base de silicone.

Ne jamais faire fonctionner l'appareil si ses ouïes d'aération sont bouchées ! Les nettoyer avec précaution au moyen d'une brosse sèche. Éviter toute pénétration de corps étrangers à l'intérieur de l'appareil. Nettoyer régulièrement l'extérieur de l'appareil avec un chiffon légèrement humide. N'utiliser ni pulvérisateur, ni appareil

à jet de vapeur, ni eau courante pour nettoyer l'appareil, afin de garantir sa sûreté électrique.

7.2 Entretien des accus Li-ion

REMARQUE

À basse température, la capacité de l'accu chute.

REMARQUE

Stocker si possible l'accu dans un endroit sec et frais.

Pour que les accus atteignent leur longévité maximale, terminer la décharge dès que la puissance du bloc-accu diminue nettement.

REMARQUE

- En cas de prolongation de l'utilisation, la décharge s'arrête automatiquement avant que les cellules ne risquent d'être endommagées.
- Charger les accus à l'aide des chargeurs homologués par Hilti pour les accus Li-ion.

8 Guide de dépannage

Défauts	Causes possibles	Solutions
L'appareil ne fonctionne pas.	L'accu n'est pas complètement encliqueté ou est vide.	Vérifier que l'accu s'encliquette avec un « double-clic » audible. Le charger si nécessaire.
	Erreur d'origine électrique.	Retirer l'accu de l'appareil et contacter le service Hilti.
L'appareil ne fonctionne pas et les 4 DEL clignotent.	Appareil momentanément surchargé.	Relâcher puis réappuyer sur l'interrupteur de commande.
	Protection contre les surchauffes.	Laisser refroidir l'appareil. Nettoyer les ouïes d'aération.
L'appareil ne fonctionne pas et 1 DEL clignote.	L'accu est déchargé.	Remplacer l'accu et charger l'accu vide.
	Accu trop chaud ou trop froid.	Amener l'accu à la température de service recommandée.
Pas de fonction de perçage à percussion.	Ne pas tourner la bague de réglage du couple de rotation et de la fonction sur le symbole « Perçage à percussion ».	Tourner la bague de réglage du couple de rotation et de la fonction sur le symbole « Perçage à percussion ».
Impossible d'enfoncer l'interrupteur Marche / Arrêt ou l'interrupteur est bloqué.	Inverseur du sens de rotation droite / gauche en position médiane (position de transport).	Pousser l'inverseur du sens de rotation droite / gauche vers la droite ou vers la gauche.
L'accu se vide plus rapidement que d'habitude.	Température ambiante très basse.	Attendre jusqu'à ce que l'accu se réchauffe à la température de service.
Le bloc-accu ne s'encliquette pas avec un « double-clic » audible.	Ergots d'encliquetage encrassés sur l'accu.	Nettoyer les ergots d'encliquetage et insérer l'accu jusqu'au « clic ». S'adresser au S.A.V. Hilti si le problème subsiste.

fr

Défauts	Causes possibles	Solutions
Important dégagement de chaleur dans l'appareil ou dans l'accu.	Défaut électrique.	Arrêter immédiatement l'appareil, sortir l'accu de l'appareil et s'adresser au S.A.V. Hilti.
	Charge excessive de l'appareil (limite d'emploi dépassée).	Utiliser un appareil approprié pour ce type de travail.

fr

9 Recyclage

ATTENTION

En cas de recyclage incorrect du matériel, les risques suivants peuvent se présenter : la combustion de pièces en plastique risque de dégager des fumées et gaz toxiques nocifs pour la santé. Les piles abîmées ou fortement chauffées peuvent exploser, causer des empoisonnements ou intoxications, des brûlures (notamment par acides), voire risquent de polluer l'environnement. En cas de recyclage sans précautions, des personnes non autorisées risquent d'utiliser le matériel de manière incorrecte, voire de se blesser sérieusement, d'infliger de graves blessures à des tierces personnes et de polluer l'environnement.

ATTENTION

Éliminer sans tarder les accus défectueux. Les tenir hors de portée des enfants. Ne pas détruire les accus ni les incinérer.

ATTENTION

Éliminer les accus conformément aux prescriptions nationales en vigueur ou restituer les accus ayant servi à Hilti.



Les appareils Hilti sont fabriqués en grande partie avec des matériaux recyclables dont la réutilisation exige un tri correct. Dans de nombreux pays, Hilti est déjà équipé pour reprendre votre ancien appareil afin d'en recycler les composants. Consultez le service clients Hilti ou votre conseiller commercial.



Pour les pays de l'UE uniquement.

Ne pas jeter les appareils électriques dans les ordures ménagères !

Conformément à la directive européenne concernant les appareils électriques et électroniques anciens et sa transposition au niveau national, les appareils électriques usagés doivent être collectés séparément et recyclés de manière non polluante.

10 Garantie constructeur des appareils

En cas de questions relatives aux conditions de garantie, veuillez vous adresser à votre partenaire HILTI local.

11 Déclaration de conformité CE (original)

Désignation :	Visseuse-perceuse sans fil
Désignation du modèle :	SF 22-A / SFH 22-A
Génération :	01
Année de fabrication :	2008

Nous déclarons sous notre seule et unique responsabilité que ce produit est conforme aux directives et normes suivantes : 2006/42/CE, jusqu'au 19 avril 2016 : 2004/108/CE, à partir du 20 avril 2016 : 2014/30/UE, 2006/66/CE, 2011/65/UE, EN 60745-1, EN 60745-2-1, EN 60745-2-2, EN ISO 12100.

Hilti Corporation, Feldkircherstrasse 100,
FL-9494 Schaan



Paolo Luccini
Head of BA Quality and Process Management
Business Area Electric Tools & Accessories
03/2015



Tassilo Deinzer
Executive Vice President

Business Unit Power
Tools & Accessories
03/2015

fr

Documentation technique par :

Hilti Entwicklungsgesellschaft mbH
Zulassung Elektrowerkzeuge
Hiltistrasse 6
86916 Kaufering
Deutschland

Trapano avvitatore a batteria SF 22-A / SFH 22-A

Leggere attentamente il manuale d'istruzioni prima di mettere in funzione l'attrezzo.

Conservare sempre il presente manuale d'istruzioni insieme all'attrezzo.

Se affidato a terze persone, l'attrezzo deve essere sempre provvisto del manuale d'istruzioni.

Indice	Pagina
1 Indicazioni di carattere generale	32
2 Indicazioni di sicurezza	33
3 Descrizione	36
4 Dati tecnici	37
5 Messa in funzione	38
6 Utilizzo	38
7 Cura e manutenzione	39
8 Problemi e soluzioni	40
9 Smaltimento	41
10 Garanzia del costruttore	41
11 Dichiarazione di conformità CE (originale)	41

I I numeri rimandano alle immagini. Le immagini si trovano all'inizio del manuale d'istruzioni.

Nel testo di questo manuale d'istruzioni il termine «attrezzo» si riferisce sempre al trapano avvitatore a batteria SF 22-A o al trapano avvitatore a percussione a batteria SFH 22-A con batteria inserita.

Panoramica del prodotto **I**

- 1 Impugnatura laterale
- 2 Mandrino autoserrante
- 3 Anello di regolazione per coppia di serraggio, foratura e foratura a percussione
- 4 Interruttore a tre velocità
- 5 Interruttore del senso di rotazione con blocco dell'accensione
- 6 Interruttore di comando (con regolazione elettronica del numero di giri)
- 7 Impugnatura
- 8 Tasti di sbloccaggio con funzione supplementare di attivazione dell'indicatore del livello di carica
- 9 Targhetta
- 10 Gancio per cintura (opzionale)
- 11 Indicatore del livello di carica ed indicatore di anomalie (batteria al litio)

1 Indicazioni di carattere generale

1.1 Indicazioni di pericolo e relativo significato

PERICOLO

Porre attenzione ad un pericolo imminente, che può essere causa di lesioni gravi o mortali.

ATTENZIONE

Situazione potenzialmente pericolosa, che può causare lesioni gravi o mortali.

PRUDENZA

Situazione potenzialmente pericolosa, che potrebbe causare lesioni lievi alle persone o danni materiali.

NOTA

Per indicazioni sull'utilizzo e altre informazioni utili.

1.2 Simboli e segnali

Segnali di avvertimento



Attenzione:
pericolo
generico

Segnali di obbligo



Prima
dell'uso
leggere il
manuale
d'istruzioni

Simboli



Corrente
continua

n_0

Numero di
giri a vuoto
nominale

/min

Rotazioni al
minuto



Foratura a
percussione



Foratura
senza
percussione

Localizzazione dei dati identificativi sull'attrezzo

La denominazione del modello è riportata sulla targhetta in basso, sulla base dell'attrezzo, e il numero di serie è riportato su un lato della carcassa. Riportare questi dati sul manuale d'istruzioni ed utilizzarli sempre come riferimento in caso di richieste rivolte al referente Hilti o al Centro Riparazioni Hilti.

Modello:

Generazione: 01

Numero di serie:

it

2 Indicazioni di sicurezza

NOTA

Le indicazioni di sicurezza riportate nel capitolo 2.1 contengono tutte le indicazioni generali di sicurezza per gli attrezzi elettrici, che devono essere riportate nel manuale d'istruzioni in conformità con le norme vigenti. Potrebbero pertanto essere riportate indicazioni che non sono rilevanti per questo attrezzo.

2.1 Indicazioni generali di sicurezza per attrezzi elettrici

a) ATTENZIONE

Leggere tutte le indicazioni di sicurezza e le avvertenze. Eventuali omissioni nell'adempimento delle indicazioni di sicurezza e avvertenze potranno causare scosse elettriche, incendi e/o lesioni gravi. **Si raccomanda di conservare tutte le indicazioni di sicurezza e le istruzioni per gli utilizzi futuri.** Il termine "attrezzo elettrico" utilizzato nelle indicazioni di sicurezza si riferisce ad attrezzi elettrici alimentati dalla rete (con cavo di alimentazione) e ad attrezzi elettrici alimentati a batteria (senza cavo di alimentazione).

2.1.1 Sicurezza sul posto di lavoro

- Mantenere pulita e ben illuminata la zona di lavoro.** Il disordine o le zone di lavoro non illuminate possono essere fonte di incidenti.
- Evitare di lavorare con l'attrezzo elettrico in ambienti soggetti a rischio di esplosioni nei quali si trovino liquidi, gas o polveri infiammabili.** Gli attrezzi elettrici producono scintille che possono far infiammare la polvere o i gas.
- Tenere lontani i bambini e le altre persone durante l'impiego dell'attrezzo elettrico.** Eventuali distrazioni potranno comportare la perdita del controllo sull'attrezzo.

2.1.2 Sicurezza elettrica

- La spina di collegamento dell'attrezzo elettrico deve essere adatta alla presa. Evitare assolu-**

tamente di apportare modifiche alla spina. Non utilizzare adattatori con gli attrezzi elettrici dotati di messa a terra di protezione. Le spine non modificate e le prese adatte allo scopo riducono il rischio di scosse elettriche.

- Evitare il contatto del corpo con superfici con messa a terra, come tubi, radiatori, fornelli e frigoriferi.** Sussiste un maggior rischio di scosse elettriche nel momento in cui il corpo è collegato a terra.
- Tenere gli attrezzi elettrici al riparo dalla pioggia o dall'umidità.** L'eventuale infiltrazione di acqua in un attrezzo elettrico aumenta il rischio di scosse elettriche.
- Non usare il cavo per scopi diversi da quelli previsti, per trasportare o appendere l'attrezzo elettrico, né per estrarre la spina dalla presa di corrente.** Tenere il cavo al riparo da fonti di calore, dall'olio, dagli spigoli o da parti dell'attrezzo in movimento. I cavi danneggiati o aggrovigliati aumentano il rischio di scosse elettriche.
- Qualora si voglia usare l'attrezzo elettrico all'aperto, impiegare esclusivamente cavi di prolunga adatti anche per l'impiego all'esterno.** L'uso di un cavo di prolunga omologato per l'impiego all'esterno riduce il rischio di scosse elettriche.
- Se non è possibile evitare l'uso dell'attrezzo elettrico in un ambiente umido, utilizzare un circuito di sicurezza per correnti di guasto.** L'impiego di un circuito di sicurezza per correnti di guasto evita il rischio di scossa elettrica.

2.1.3 Sicurezza delle persone

- È importante concentrarsi su ciò che si sta facendo e maneggiare con attenzione l'attrezzo elettrico durante le operazioni di lavoro. Non utilizzare l'attrezzo elettrico in caso di stanchezza o sotto l'effetto di droghe, bevande alcoliche o medicinali.** Anche solo un attimo di distrazione durante l'uso dell'attrezzo elettrico potrebbe provocare lesioni gravi.

- b) **Indossare sempre l'equipaggiamento di protezione personale e gli occhiali protettivi.** Se si avrà cura d'indossare l'equipaggiamento di protezione personale come la mascherina antipolvere, le calzature antinfortunistiche antiscivolo, l'elmetto di protezione o le protezioni acustiche, a seconda dell'impiego previsto per l'attrezzo elettrico, si potrà ridurre il rischio di lesioni.
- c) **Evitare l'accensione involontaria dell'attrezzo. Accertarsi che l'attrezzo elettrico sia spento prima di collegare l'alimentazione di corrente e/o la batteria, prima di prenderlo o trasportarlo.** Comportamenti come tenere il dito sopra l'interruttore durante il trasporto o collegare l'attrezzo elettrico acceso all'alimentazione di corrente possono essere causa di incidenti.
- d) **Rimuovere gli strumenti di regolazione o la chiave inglese prima di accendere l'attrezzo elettrico.** Un utensile o una chiave che si trovino in una parte in rotazione dell'attrezzo possono causare lesioni.
- e) **Evitare di assumere posture anomale. Cercare di tenere una posizione stabile e di mantenere sempre l'equilibrio.** In questo modo sarà possibile controllare meglio l'attrezzo elettrico in situazioni inaspettate.
- f) **Indossare un abbigliamento adeguato. Evitare di indossare vestiti larghi o gioielli. Tenere i capelli, i vestiti e i guanti lontani da parti in movimento.** I vestiti larghi, i gioielli o i capelli lunghi possono impigliarsi nelle parti in movimento.
- g) **Se è possibile montare dispositivi di aspirazione o di raccolta della polvere, assicurarsi che questi siano collegati e vengano utilizzati in modo corretto.** L'impiego di un dispositivo di aspirazione della polvere può diminuire il pericolo rappresentato dalla polvere.

2.1.4 Utilizzo e cura dell'attrezzo elettrico

- a) **Non sovraccaricare l'attrezzo. Impiegare l'attrezzo elettrico adatto per eseguire il lavoro.** Utilizzando l'attrezzo elettrico adatto, si potrà lavorare meglio e con maggior sicurezza nell'ambito della gamma di potenza indicata.
- b) **Non utilizzare attrezzi elettrici con interruttori difettosi.** Un attrezzo elettrico che non si possa più accendere o spegnere è pericoloso e deve essere riparato.
- c) **Estrarre la spina dalla presa di corrente e/o la batteria, prima di regolare l'attrezzo, di sostituire pezzi di ricambio e accessori o prima di riporre l'attrezzo.** Tale precauzione eviterà che l'attrezzo elettrico possa essere messo in funzione inavvertitamente.
- d) **Custodire gli attrezzi elettrici non utilizzati al di fuori della portata dei bambini. Non far utilizzare l'attrezzo a persone che non sono abituate ad usarlo o che non abbiano letto le presenti istruzioni.** Gli attrezzi elettrici sono pericolosi se utilizzati da persone inesperte.
- e) **Effettuare accuratamente la manutenzione degli attrezzi elettrici. Verificare che le parti mobili funzionino perfettamente senza incepparsi, che non**

ci siano pezzi rotti o danneggiati al punto tale da limitare la funzione dell'attrezzo elettrico stesso. **Far riparare le parti danneggiate prima d'impiegare l'attrezzo.** Molti incidenti sono provocati da una manutenzione scorretta degli attrezzi elettrici.

- f) **Mantenere affilati e puliti gli utensili da taglio.** Gli utensili da taglio conservati con cura ed affilati tendono meno ad incastrarsi e sono più facili da guidare.
- g) **Seguire attentamente le presenti istruzioni durante l'utilizzo dell'attrezzo elettrico, degli accessori, degli utensili, ecc. A tale scopo, valutare le condizioni di lavoro e il lavoro da eseguire.** L'impiego di attrezzi elettrici per usi diversi da quelli consentiti potrà dar luogo a situazioni di pericolo.

2.1.5 Utilizzo e cura dell'attrezzo a batteria

- a) **Caricare le batterie esclusivamente nei caricabatteria consigliati dal produttore.** Se un caricabatteria previsto per un determinato tipo di batteria viene utilizzato con altri tipi di batterie, sussiste il pericolo di incendio.
- b) **Per gli attrezzi elettrici utilizzare esclusivamente le batterie previste allo scopo.** L'uso di batterie di tipo diverso può provocare lesioni e comportare il rischio d'incendi.
- c) **Tenere la batteria non utilizzata lontana da grafette, monete, chiavi, chiodi, viti o da altri oggetti di metallo di piccole dimensioni che potrebbero causare un collegamento tra i contatti.** Un eventuale cortocircuito tra i contatti della batteria potrà dare origine a ustioni o ad incendi.
- d) **In caso di impiego errato possono verificarsi fuoriuscite di liquido dalla batteria. Evitare il contatto con questo liquido. In caso di contatto casuale, sciacquare con acqua. Qualora il liquido dovesse entrare in contatto con gli occhi, chiedere immediato consiglio al medico.** Il liquido fuoriuscito dalla batteria può causare irritazioni cutanee o ustioni.

2.1.6 Assistenza

- a) **Fare riparare l'attrezzo elettrico esclusivamente da personale specializzato qualificato e solo impiegando pezzi di ricambio originali.** In questo modo potrà essere salvaguardata la sicurezza dell'attrezzo elettrico.

2.2 Indicazioni di sicurezza per trapani

- a) **Durante la foratura con percussione, indossare protezioni acustiche.** Il rumore può provocare la perdita dell'udito.
- b) **Utilizzare le impugnature supplementari fornite con l'attrezzo.** Un'eventuale perdita del controllo può provocare lesioni.
- c) **Se si eseguono lavori durante i quali è possibile che l'accessorio entri in contatto con cavi elettrici nascosti, afferrare l'attrezzo elettrico dalle superfici di impugnatura isolate.** Il contatto con un cavo tensione può mettere sotto tensione anche i componenti metallici dell'attrezzo e causare così una scossa elettrica

2.3 Indicazioni di sicurezza aggiuntive

2.3.1 Sicurezza delle persone

- a) **Non sono consentite manipolazioni o modifiche all'attrezzo.**
- b) **Se si eseguono lavori durante i quali è possibile che la vite entri in contatto con cavi elettrici nascosti, afferrare l'attrezzo dalle superfici di impugnatura isolate.** Il contatto della vite con un cavo sotto tensione può mettere sotto tensione anche i componenti metallici dell'attrezzo e causare così una scossa elettrica.
- c) **Tenere sempre l'attrezzo con entrambe le mani, afferrandolo saldamente per le apposite impugnature. Tenere le impugnature asciutte, pulite e senza tracce di olio e grasso.**
- d) **Fare delle pause durante il lavoro ed eseguire esercizi di distensione ed esercizi per le dita al fine di migliorare la circolazione sanguigna delle dita.**
- e) **Evitare di toccare i componenti rotanti. Mettere in funzione l'attrezzo solo quando si è in posizione sul pezzo da lavorare.** Il contatto con componenti rotanti, in particolare con gli utensili rotanti, può provocare lesioni.
- f) **Attivare il blocco dell'accensione (interruttore rotazione D/S in posizione centrale) in caso di magazzino e trasporto dell'attrezzo.**
- g) **L'attrezzo non è destinato all'uso da parte di persone deboli non sorvegliate. Tenere l'attrezzo lontano dalla portata dei bambini.**
- h) **Le polveri prodotte da alcuni materiali, come le vernici a contenuto di piombo, alcuni tipi di legno, calcestruzzo / muratura / pietra, che contengono quarzo, e minerali o metallo, possono essere dannose per la salute. Il contatto o l'inalazione di polvere possono provocare reazioni allergiche e/o patologie delle vie aeree dell'utente oppure delle persone che si trovano nelle vicinanze. Alcune polveri, come la polvere di quercia o di faggio sono cancerogene, soprattutto se combinate ad additivi per il trattamento del legno (cromato, antisettico per legno). I materiali contenenti amianto devono essere trattati soltanto da personale esperto. Impiegare un sistema di aspirazione delle polveri. Al fine di ottenere un elevato grado di aspirazione della polvere, utilizzare un aspirapolvere mobile adatto. Indossare una mascherina antipolvere adatta alla polvere prodotta durante la lavorazione. Fare in modo che la postazione di lavoro sia ben ventilata. Attenersi alle disposizioni specifiche del Paese relative ai materiali da lavorare.**
- i) **Durante l'utilizzo dell'attrezzo, l'operatore e le persone nelle immediate vicinanze devono indossare adeguati occhiali protettivi, un elmetto di protezione, protezioni acustiche, guanti di protezione ed una mascherina per le vie respiratorie.**

2.3.2 Utilizzo conforme e cura degli attrezzi elettrici

- a) **Fissare il pezzo in lavorazione. Utilizzare dispositivi di bloccaggio idonei oppure una morsa a vite per tenere fermo il pezzo in lavorazione.** In questo modo il pezzo verrà bloccato in modo più sicuro, rispetto a quando lo si tiene con le mani, in modo che queste possano essere libere per utilizzare l'attrezzo.
- b) **Accertarsi che gli utensili siano dotati del sistema di innesto adatto all'attrezzo e che siano regolarmente fissati nel porta-utensile.**
- c) **Gli attrezzi grossi e pesanti possono essere utilizzati solo in prima.** Altrimenti si corre il rischio che, nella fase di spegnimento, l'attrezzo venga danneggiato o che in circostanze sfavorevoli il mandrino si stacchi.

2.3.3 Utilizzo conforme e cura degli attrezzi a batteria

- a) **Prima di inserire la batteria, accertarsi che lo strumento sia spento.** L'inserimento di una batteria in un attrezzo elettrico acceso può provocare incidenti.
- b) **Tenere le batterie lontane da alte temperature e dal fuoco.** Sussiste il pericolo di esplosione.
- c) **Le batterie non devono essere smontate, schiacciate, riscaldate a temperature superiori a 80 °C o bruciate.** In caso contrario, sussiste il pericolo di incendio, di esplosione e di corrosione.
- d) **Evitare l'infiltrazione di umidità nella batteria.** L'infiltrazione di umidità può causare un cortocircuito che conseguentemente può provocare ustioni o un incendio.
- e) **Rispettare le particolari direttive per il trasporto, il magazzino e l'azionamento delle batterie al litio.**
- f) **Evitare di cortocircuitare la batteria. Prima di inserire la batteria nell'attrezzo, verificare che i contatti della batteria e all'interno dell'attrezzo non siano ostruiti da corpi estranei.** Se i contatti di una batteria entrano in cortocircuito, sussiste il pericolo di incendio, di esplosione e di corrosione.
- g) **Le batterie danneggiate (ad esempio batterie criccate, con parti rotte, con contatti piegati, arretrati e/o sporgenti) non devono essere ricaricate né utilizzate.**
- h) **Quando la batteria è troppo calda al tatto, è possibile che sia difettosa. Posizionare l'attrezzo in un luogo non infiammabile o ad una distanza sufficiente dai materiali infiammabili, dove può essere tenuto sotto controllo, e lasciarlo raffreddare. Dopo che la batteria si è raffreddata contattare il Centro Riparazioni Hilti.**

2.3.4 Sicurezza elettrica

Prima di iniziare il lavoro, controllare la zona di lavoro, ad esempio utilizzando un metal detector, per verificare l'eventuale presenza di cavi elettrici, tubi del gas e dell'acqua sottostanti. Le parti metalliche esterne dell'attrezzo possono venire a trovarsi sotto tensione se, ad esempio, viene danneggiato inavvertitamente un cavo elettrico. In questo caso sussiste un serio pericolo di scossa elettrica.

3 Descrizione

3.1 Utilizzo conforme

SF 22-A è un trapano avvitatore a batteria con guida manuale, adatto per avvitare e svitare viti e per forare su acciaio, legno e plastica.

SFH 22-A è un trapano avvitatore a percussione a batteria con guida manuale, adatto per avvitare e svitare viti, per forare su acciaio, legno e plastica e per forare a percussione su calcestruzzo leggero e muratura.

Non utilizzare le batterie come fonte di energia per altre utenze non specificate.

Per evitare il rischio di lesioni, utilizzare esclusivamente accessori ed utensili originali Hilti.

L'attrezzo è destinato a un utilizzo di tipo professionale; l'uso, la manutenzione e la cura dell'attrezzo devono essere eseguiti esclusivamente da personale autorizzato e addestrato. Questo personale deve essere istruito specificamente sui pericoli che possono presentarsi. L'attrezzo e i suoi accessori possono causare pericoli, se utilizzati da personale non opportunamente istruito, utilizzati in maniera non idonea o non conforme allo scopo.

3.2 È compreso nella dotazione standard:

- 1 Attrezzo
- 1 Impugnatura laterale
- 1 Manuale d'istruzioni

NOTA

Gli accessori consentiti sono disponibili presso il centro di assistenza Hilti oppure online all'indirizzo www.hilti.com.

3.3 Per il funzionamento dell'attrezzo è inoltre necessaria

una batteria adeguata, raccomandata (vedere tabella dati tecnici) ed un caricabatteria della serie C 436.

3.4 Indicatore di carica e sovraccarico della batteria al litio

Durante l'utilizzo delle batterie al litio è possibile visualizzare il livello di carica premendo leggermente uno dei tasti di sbloccaggio (fino al punto di resistenza - non sbloccare). L'indicatore posteriore sulla batteria fornisce le seguenti informazioni:

LED con luce fissa	LED lampeggiante	Livello di carica C
LED 1, 2, 3, 4	-	$C \geq 75\%$
LED 1, 2, 3	-	$50\% \leq C < 75\%$
LED 1, 2	-	$25\% \leq C < 50\%$
LED 1	-	$10\% \leq C < 25\%$
-	LED 1	$C < 10\%$
-	LED 1	Batteria surriscaldata

NOTA

Durante e immediatamente dopo il lavoro non è possibile richiamare il livello di carica della batteria. Se i LED dell'indicatore del livello di carica della batteria lampeggiano, attenersi alle indicazioni riportate nel capitolo Problemi e soluzioni.

3.5 Indicatore del sovraccarico e indicatore del surriscaldamento dell'attrezzo

L'attrezzo è dotato di una protezione elettronica contro il sovraccarico e contro il surriscaldamento. In caso di sovraccarico e surriscaldamento l'attrezzo si spegne automaticamente. Rilasciando e premendo nuovamente l'interruttore di comando, possono verificarsi ritardi nell'accensione (fase di raffreddamento dell'attrezzo).

LED con luce fissa	LED lampeggiante	Stato dell'attrezzo
-	LED 1, 2, 3, 4	Attrezzo sovraccarico o surriscaldato

4 Dati tecnici

Con riserva di modifiche tecniche.

Attrezzo	SF 22-A	SFH 22-A
Tensione nominale (tensione continua)	21,6 V	21,6 V
Peso secondo la procedura EPTA 01/2003	2,52 kg	2,58 kg
Numero di giri 1 ^a velocità	0...370/min	0...370/min
Numero di giri 2 ^a velocità	0...1.250/min	0...1.250/min
Numero di giri 3 ^a velocità	0...2.140/min	0...2.140/min
Coppia di serraggio (materiale tenero), impostazione sul simbolo di foratura	Max. 50 Nm	Max. 50 Nm
Impostazioni coppia di serraggio (15 posizioni)	2...12 Nm	2...12 Nm
Numero di percussioni nella foratura alla 3 ^a velocità		39.000 colpi/min
Foratura a percussione nella muratura (lunghezza max. 100 mm)		∅ 4...12 mm
Campo di serraggio mandrino auto-serrante	∅ 1,5...13 mm	∅ 1,5...13 mm
Diametro di foratura nel legno (tenero)	∅ 1,5...32 mm	∅ 1,5...32 mm
Diametro di foratura nel legno (duro)	∅ 1,5...20 mm	∅ 1,5...20 mm
Diametro di foratura nel metallo	∅ 1,5...13 mm	∅ 1,5...13 mm

NOTA

I valori relativi alla pressione acustica e alle vibrazioni riportati nelle presenti istruzioni sono stati misurati secondo una procedura standardizzata e possono essere utilizzati per confrontare i diversi attrezzi elettrici. Sono adatti anche ad una valutazione preventiva delle esposizioni. I dati indicati si riferiscono alle principali applicazioni dell'attrezzo. Se l'attrezzo elettrico viene impiegato per altre applicazioni, con accessori diversi o con un'insufficiente manutenzione, i dati possono variare. Ciò potrebbe aumentare considerevolmente il valore delle esposizioni per l'intera durata di utilizzo. Per una valutazione precisa delle esposizioni, occorre anche tenere conto degli intervalli di tempo in cui l'attrezzo è spento oppure è acceso ma non è in uso. Ciò potrebbe ridurre considerevolmente il valore delle esposizioni per l'intera durata di utilizzo. Attuare misure di sicurezza aggiuntive per proteggere l'utilizzatore dall'effetto dei rumori e/o delle vibrazioni, come ad esempio: effettuare la manutenzione degli attrezzi elettrici e degli utensili, tenere le mani calde, organizzare le fasi di lavoro.

Dati sulla rumorosità secondo EN 60745:

Livello di potenza sonora per SF 22-A, L_{WA}	86 dB (A)
Livello di potenza sonora per SFH 22-A, L_{WA}	107 dB (A)
Incertezza per i dati relativi al livello di potenza sonora, K_{WA}	3 dB (A)
Livello di pressione acustica d'emissione per SF 22-A, L_{pA}	75 dB (A)
Livello di pressione acustica d'emissione per SFH 22-A, L_{pA}	96 dB (A)
Incertezza per il livello di pressione acustica indicato, K_{pA}	3 dB (A)

Valori complessivi sulle vibrazioni (Somma vettoriale di tre direzioni, rilevata secondo EN 60745:

Valore emissione di vibrazioni viti, a_h	< 2,5 m/s ²
Incertezza, K_h	1,5 m/s ²

it

Valore di emissione vibrazioni foratura con percussione nel calcestruzzo, $a_{h,1D}$	20 m/s^2
Incertezza foratura con percussione nel calcestruzzo, K	1,5 m/s^2
Valore emissioni vibrazioni foratura nel metallo, $a_{h,D}$	< 2,5 m/s^2
Insicurezza foratura nel metallo, K	1,5 m/s^2

Batteria	B 22/1.6 Li-Ion	B 22/3.3 Li-Ion	B 22/2.6 Li-Ion (01)	B 22/2.6 Li-Ion (02)	B 22/5.2 Li-Ion
Tensione nominale	21,6 V	21,6 V	21,6 V	21,6 V	21,6 V
Capacità	1,6 Ah	3,3 Ah	2,6 Ah	2,6 Ah	5,2 Ah
Contenuto di energia	34,56 Wh	71,28 Wh	56,16 Wh	56,16 Wh	112,32 Wh
Peso	0,48 kg	0,78 kg	0,78 kg	0,48 kg	0,78 kg
Numero di celle	6	12	12	6	12

5 Messa in funzione

5.1 Ricarica di una batteria usata

Prima di inserire la batteria nel caricabatteria, assicurarsi che le superfici esterne della batteria siano pulite ed asciutte.

Per il procedimento di ricarica, leggere il manuale d'istruzioni del caricabatteria.

5.2 Inserimento della batteria **2**

PRUDENZA

Prima di inserire la batteria, assicurarsi che l'attrezzo sia spento e che sia attivato il blocco dell'accensione (interruttore del senso di rotazione destrorso/sinistrorso in posizione centrale). Utilizzare esclusivamente le batterie Hilti approvate per questo tipo di attrezzo.

1. PRUDENZA La caduta della batteria può rappresentare un pericolo per voi e per gli altri.

Controllare che la batteria sia fermamente inserita nell'attrezzo.

5.3 Rimozione della batteria **3**

5.4 Montaggio e posizionamento dell'impugnatura laterale **4**

PERICOLO

Accertarsi che il nastro di serraggio sia posizionato nell'apposita scanalatura sull'attrezzo e che l'impugnatura laterale sia fissata saldamente.

5.5 Trasporto e magazzinaggio delle batterie

Estrarre la batteria dalla posizione di bloccaggio (posizione di lavoro), portandola nella prima posizione di innesto (posizione di trasporto).

Per la spedizione delle batterie (trasporto stradale, su rotaia, via mare o via aerea), attenersi alle vigenti prescrizioni di trasporto nazionali ed internazionali.

6 Utilizzo

PRUDENZA

Durante l'utilizzo, l'attrezzo può surriscaldarsi. Utilizzare guanti di protezione.

PRUDENZA

Durante la foratura, la foratura a percussione e l'avvitatura, l'attrezzo può ruotare attorno al proprio asse. Utilizzare sempre l'attrezzo con l'impugnatura laterale e tenere saldamente l'attrezzo con entrambe le mani.

PRUDENZA

Per la sostituzione degli utensili utilizzare guanti protettivi, per evitare lesioni causate dall'utensile.

6.1 Regolazione del senso di rotazione (destra / sinistra) **5**

NOTA

Con l'interruttore del senso di rotazione è possibile selezionare il senso di rotazione del mandrino. Un blocco

impedisce l'inversione con il motore in funzione. Nella posizione centrale l'interruttore di comando è bloccato. Premendo l'interruttore del senso di rotazione verso sinistra (rispetto alla direzione di azionamento dell'attrezzo) si imposta la rotazione destrorsa. Premendo l'interruttore del senso di rotazione verso destra (rispetto alla direzione di azionamento dell'attrezzo) si imposta la rotazione sinistrorsa.

6.2 Selezione del numero di giri con l'interruttore a tre velocità **6**

ATTENZIONE

Gli attrezzi grossi e pesanti possono essere utilizzati solo in prima. Altrimenti si corre il rischio che, nella fase di spegnimento, l'attrezzo venga danneggiato o che in circostanze sfavorevoli il mandrino si stacchi.

NOTA

Con l'interruttore meccanico a tre velocità è possibile selezionare il numero di giri. Numero di giri con batteria caricata completamente: 1ª velocità: 0-370 giri/min, 2ª velocità: 0-1250 giri/min o 3ª velocità: 0-2140 giri/min.

6.3 Accensione / spegnimento

Premendo lentamente l'interruttore di comando è possibile selezionare in modo continuo il numero di giri fino al valore massimo.

6.4 Inserimento della punta

NOTA

L'estremità d'innesto dell'attrezzo deve essere pulita e leggermente ingrassata. Utilizzare grasso Hilti, che è adatto al sistema di tenuta.

1. Inserire l'utensile nel porta-utensile e ruotare il mandrino autoserrante fino a sentire un "clic" meccanico ripetuto.
2. Verificare che l'utensile sia fissato in modo sicuro.

6.5 Estrazione della punta

1. Aprire il mandrino autoserrante.
2. Estrarre l'utensile dal porta-utensile.

6.6 Foratura

PRUDENZA

Fissare saldamente il pezzo su cui si sta lavorando, con dispositivi di bloccaggio o una morsa a vite. In

questo modo il pezzo verrà bloccato in modo più sicuro, rispetto a quando lo si tiene con le mani, in modo che queste possano essere libere per utilizzare l'attrezzo.

1. Ruotare l'anello di regolazione per la coppia e la funzione e posizionarlo sul simbolo di foratura.
2. Commutare l'interruttore del senso di rotazione destra / sinistra su "rotazione oraria".

6.7 Foratura a percussione (SFH 22-A)

1. Ruotare l'anello di regolazione per la coppia e la funzione sul simbolo di foratura a percussione.
2. Commutare l'interruttore del senso di rotazione destra / sinistra su "rotazione oraria".

6.8 Avvitatura

6.8.1 Inserimento del porta-inseriti / dell'inserito

1. Aprire il mandrino autoserrante.
2. Inserire il porta-inseriti nel mandrino autoserrante e ruotare il mandrino fino al fissaggio del porta-inseriti.
3. Tirare il porta-inseriti per controllare che sia fissato in modo sicuro.
4. Inserire l'inserito nel porta-inseriti.

6.8.2 Avvitatura

1. Selezionare la funzione Coppia di serraggio mediante l'anello di regolazione per la coppia, la foratura e la foratura a percussione.
2. Con l'apposito interruttore selezionare la direzione di rotazione desiderata.

6.8.3 Estrazione dell'inserito / del porta-inseriti

1. Estrarre l'inserito dal porta-inseriti.
2. Aprire il mandrino autoserrante.
3. Rimuovere il porta-inseriti.

6.9 Gancio per cintura **7**

PRUDENZA

Prima dell'inizio dei lavori, controllare che il gancio per cintura sia fissato saldamente.

Il gancio per cintura consente di fissare l'attrezzo alla cintura in modo che sia sempre a portata di mano. Inoltre, per i mancini, il gancio per cintura può essere collocato dall'altro lato dell'attrezzo.

7 Cura e manutenzione

ATTENZIONE

Tutte le riparazioni relative alle parti elettriche devono essere eseguite solo da elettricisti specializzati.

7.1 Cura dell'attrezzo

PRUDENZA

L'attrezzo e in modo particolare le superfici di impugnatura devono essere sempre asciutti, puliti e privi

di olio e grasso. Non utilizzare prodotti detergenti contenenti silicene.

Non utilizzare mai l'attrezzo se le feritoie di ventilazione sono ostruite! Pulire con cautela le feritoie di ventilazione con una spazzola asciutta. Impedire l'ingresso di corpi estranei all'interno dell'attrezzo. Pulire regolarmente la parte esterna dell'attrezzo con un panno leggermente

it

umido. Per la pulizia non utilizzare apparecchi a getto d'acqua o di vapore o acqua corrente! La sicurezza elettrica dell'attrezzo può essere compromessa.

7.2 Cura delle batterie al litio

NOTA

A basse temperature diminuiscono le prestazioni della batteria.

NOTA

Conservare la batteria possibilmente in un luogo fresco e asciutto.

Per raggiungere la durata massima delle batterie, interrompere lo scaricamento non appena si riscontra una sensibile diminuzione delle prestazioni dell'attrezzo.

NOTA

- Se si continua a far funzionare l'attrezzo, lo scaricamento della batteria viene interrotto automaticamente, prima che le celle si danneggino.
- Ricaricare le batterie con il caricabatteria Hilti omologato per le batterie al litio.

it

8 Problemi e soluzioni

Problema	Possibile causa	Soluzione
L'attrezzo non funziona.	La batteria non è completamente inserita oppure è scarica.	La batteria deve scattare in sede con un doppio clic udibile oppure la batteria deve essere ricaricata.
	Guasto elettrico.	Estrarre la batteria dall'attrezzo e rivolgersi al Centro Riparazioni Hilti.
L'attrezzo non funziona e lampeggiano tutti e 4 i LED	Attrezzo sovraccaricato per un breve tempo.	Rilasciare l'interruttore di comando e premerlo nuovamente.
	Protezione contro il surriscaldamento.	Lasciar raffreddare l'attrezzo. Pulire le feritoie di ventilazione.
L'attrezzo non funziona e 1 LED lampeggia.	Batteria scarica.	Sostituire la batteria e caricare una batteria scarica.
	Batteria troppo calda o troppo fredda.	Portare la batteria alla temperatura di lavoro consigliata.
La foratura a percussione non funziona.	Anello di regolazione per la coppia e la funzione non sul simbolo "foratura a percussione".	Ruotare l'anello di regolazione per la coppia e la funzione sul simbolo "foratura a percussione".
È impossibile premere l'interruttore ON/OFF o l'interruttore è bloccato.	Interruttore del senso di rotazione destra / sinistra in posizione centrale (posizione di trasporto).	Premere verso destra o verso sinistra l'interruttore del senso di rotazione.
La batteria si scarica più rapidamente del solito.	Temperatura ambiente molto bassa.	Far riscaldare lentamente la batteria a temperatura ambiente.
La batteria non si innesta con un "doppio clic" udibile.	Contatti della batteria sporchi.	Pulire gli attacchi e inserire la batteria. Rivolgersi al Centro Riparazioni Hilti in caso di persistenza dei problemi.
Forte riscaldamento dell'attrezzo o della batteria.	Guasto elettrico.	Spegnere immediatamente l'attrezzo, estrarre la batteria dall'attrezzo e rivolgersi al Centro Riparazioni Hilti.
	L'attrezzo è sovraccarico (limite d'uso superato).	Scelta dell'attrezzo/accessorio in base all'uso (non utilizzare un attrezzo di bassa/media potenza per svolgere lavori pesanti/intensivi).

9 Smaltimento

PRUDENZA

Uno smaltimento non conforme dei componenti potrebbe comportare i seguenti inconvenienti: durante la combustione di parti in plastica vengono prodotti gas tossici che possono causare problemi di salute. Le batterie possono esplodere se sono danneggiate o notevolmente surriscaldate e, di conseguenza, possono causare avvelenamenti, ustioni, corrosione o inquinamento. Uno smaltimento sconsigliato può far sì che persone non autorizzate utilizzino l'attrezzatura in modo improprio, provocando gravi lesioni a se stessi oppure a terzi e inquinando l'ambiente.

PRUDENZA

Le batterie difettose devono essere smaltite immediatamente. Tenerle fuori dalla portata dei bambini. Non smontare né bruciare le batterie.

PRUDENZA

Smaltire le batterie secondo le vigenti norme nazionali o restituire le batterie esauste a Hilti.



Gli attrezzi Hilti sono in gran parte realizzati con materiali riciclabili. Condizione essenziale per il riciclaggio è che i materiali vengano accuratamente separati. In molte nazioni, Hilti si è già organizzata per provvedere al ritiro dei vecchi attrezzi ed al loro riciclaggio. Per informazioni al riguardo, contattare il Servizio Clienti Hilti oppure il referente Hilti.



Solo per Paesi UE

Non gettare le apparecchiature elettriche tra i rifiuti domestici.

Secondo la Direttiva Europea /CE sui rifiuti di apparecchiature elettriche ed elettroniche e la sua attuazione in conformità alle norme nazionali, le apparecchiature elettriche esauste devono essere raccolte separatamente, al fine di essere reimpiegate in modo ecocompatibile.

10 Garanzia del costruttore

In caso di domande relative alle condizioni della garanzia, rivolgersi al rivenditore HILTI più vicino.

11 Dichiarazione di conformità CE (originale)

Denominazione:	Trapano avvitatore a batteria
Modello:	SF 22-A / SFH 22-A
Generazione:	01
Anno di progettazione:	2008

Sotto nostra unica responsabilità, dichiariamo che questo prodotto è stato realizzato in conformità alle seguenti direttive e norme: 2006/42/CE, fino al 19 aprile 2016: 2004/108/EG, a partire dal 20 aprile 2016: 2014/30/EU, 2006/66/CE, 2011/65/EU, EN 60745-1, EN 60745-2-1, EN 60745-2-2, EN ISO 12100.

Hilti Corporation, Feldkircherstrasse 100,
FL-9494 Schaan

Paolo Luccini
Head of BA Quality and Process Management
Business Area Electric Tools & Accessories
03/2015

Tassilo Deinzer
Executive Vice President
Business Unit Power
Tools & Accessories
03/2015

Documentazione tecnica presso:

Hilti Entwicklungsgesellschaft mbH
Zulassung Elektrowerkzeuge
Hiltistrasse 6
86916 Kaufering
Deutschland

Atornilladora de batería SF 22-A / SFH 22-A

Lea detenidamente el manual de instrucciones antes de la puesta en servicio.

Conserve siempre este manual de instrucciones cerca de la herramienta.

No entregue nunca la herramienta a otras personas sin adjuntar el manual de instrucciones.

ES

Índice	Página
1 Indicaciones generales	42
2 Indicaciones de seguridad	43
3 Descripción	46
4 Datos técnicos	47
5 Puesta en servicio	48
6 Manejo	49
7 Cuidado y mantenimiento	50
8 Localización de averías	50
9 Reciclaje	51
10 Garantía del fabricante de las herramientas	51
11 Declaración de conformidad CE (original)	52

Los números hacen referencia a las ilustraciones. Las ilustraciones se encuentran al principio del manual de instrucciones.

En este manual de instrucciones, «la herramienta» se refiere siempre a la atornilladora con batería SF 22-A o a la atornilladora de percusión con batería SFH 22-A.

Vista general del producto 1

- 1 Empuñadura lateral
- 2 Portabrocas de sujeción rápida
- 3 Anillo de ajuste para par de giro, taladrado y taladrado con percusión
- 4 Selector de 3 velocidades
- 5 Interruptor de conmutación derecha/ izquierda con bloqueo de conexión
- 6 Conmutador de control (con control electrónico de velocidad)
- 7 Empuñadura
- 8 Teclas de desbloqueo con función adicional de activación del indicador del estado de carga
- 9 Placa de identificación
- 10 Colgador de cinturón (opcional)
- 11 Indicador del estado de carga y de averías (batería de Ion-Litio)

1 Indicaciones generales

1.1 Señales de peligro y su significado

PELIGRO

Término utilizado para un peligro inminente que puede ocasionar lesiones graves o incluso la muerte.

ADVERTENCIA

Término utilizado para una posible situación peligrosa que puede ocasionar lesiones graves o la muerte.

PRECAUCIÓN

Término utilizado para una posible situación peligrosa que puede ocasionar lesiones o daños materiales leves.

INDICACIÓN

Término utilizado para indicaciones de uso y demás información de interés.

1.2 Explicación de los pictogramas y otras indicaciones

Símbolos de advertencia



Advertencia de peligro en general

Señales prescriptivas



Leer el manual de instrucciones antes del uso

Símbolos



Corriente
continua

n_0

Número de
referencia de
revoluciones
en vacío

/min

Revolucio-
nes por
minuto



Taladrar con
percusión



Taladrar sin
percusión

Ubicación de los datos identificativos de la herramienta

La denominación del modelo se encuentra en la placa de identificación debajo de la base de la herramienta, y el número de serie en el lateral de la carcasa. Anote estos datos en su manual de instrucciones y notifíquelos siempre que realice alguna consulta a nuestros representantes o al Departamento de Servicio Técnico.

Modelo:

Generación: 01

N.º de serie:

es

2 Indicaciones de seguridad

INDICACIÓN

Las indicaciones de seguridad del capítulo 2.1 incluyen todas las indicaciones de seguridad generales para herramientas eléctricas que se mencionan en el manual de instrucciones. Por consiguiente, pueden incluirse indicaciones que no son relevantes para esta herramienta.

2.1 Indicaciones generales de seguridad para herramientas eléctricas

a) ADVERTENCIA

Lea con atención todas las instrucciones e indicaciones de seguridad. En caso de no respetar las instrucciones e indicaciones de seguridad que se describen a continuación, podría producirse una descarga eléctrica, incendio y/o lesiones graves. **Conserve todas las instrucciones e indicaciones de seguridad para futuras consultas.** El término «herramienta eléctrica» empleado en las indicaciones de seguridad se refiere a herramientas eléctricas portátiles, ya sea con cable de red o sin cable, en caso de ser accionadas por batería.

2.1.1 Seguridad en el puesto de trabajo

- a) **Mantenga su área de trabajo limpia y bien iluminada.** El desorden o una iluminación deficiente de las zonas de trabajo pueden provocar accidentes.
- b) **No utilice la herramienta eléctrica en un entorno con peligro de explosión, en el que se encuentren combustibles líquidos, gases o material en polvo.** Las herramientas eléctricas producen chispas que pueden llegar a inflamar los materiales en polvo o vapores.
- c) **Mantenga alejados a los niños y otras personas de su puesto de trabajo al emplear la herramienta eléctrica.** Una distracción le puede hacer perder el control sobre la herramienta.

2.1.2 Seguridad eléctrica

- a) **El enchufe de la herramienta eléctrica debe corresponder con la toma de corriente utilizada.**

No está permitido modificar el enchufe en forma alguna. No utilice enchufes adaptadores para las herramientas eléctricas con puesta a tierra. Los enchufes sin modificar adecuados a las respectivas tomas de corriente reducen el riesgo de descarga eléctrica.

- b) **Evite el contacto corporal con superficies que tengan puesta a tierra, como pueden ser tubos, calefacciones, cocinas y frigoríficos.** El riesgo a quedar expuesto a una descarga eléctrica es mayor si su cuerpo tiene contacto con el suelo.
- c) **No exponga las herramientas eléctricas a la lluvia y evite que penetren líquidos en su interior.** El riesgo de recibir descargas eléctricas aumenta si penetra agua en la herramienta eléctrica.
- d) **No utilice el cable de red para transportar o colgar la herramienta eléctrica ni tire de él para extraer el enchufe de la toma de corriente. Mantenga el cable de red alejado de fuentes de calor, aceite, aristas afiladas o piezas móviles de la herramienta.** Los cables de red dañados o enredados pueden provocar descargas eléctricas.
- e) **Cuando trabaje al aire libre con una herramienta eléctrica, utilice exclusivamente un alargador adecuado para exteriores.** La utilización de un cable de prolongación adecuado para su uso en exteriores reduce el riesgo de una descarga eléctrica.
- f) **Cuando no pueda evitarse el uso de la herramienta eléctrica en un entorno húmedo, utilice un interruptor de corriente de defecto.** La utilización de un interruptor de corriente de defecto evita el riesgo de una descarga eléctrica.

2.1.3 Seguridad de las personas

- a) **Permanezca atento, preste atención durante el trabajo y utilice la herramienta eléctrica con prudencia. No utilice la herramienta eléctrica si está cansado, ni tampoco después de haber consumido alcohol, drogas o medicamentos.** Un mo-

- mento de descuido al utilizar la herramienta eléctrica podría producir graves lesiones.
- b) **Utilice el equipo de protección adecuado y lleve siempre gafas de protección.** El riesgo de lesiones se reduce considerablemente si, según el tipo y la aplicación de la herramienta eléctrica empleada, se utiliza un equipo de cubierta protectora adecuado como una mascarilla antipolvo, zapatos de seguridad con suela antideslizante, casco o protectores auditivos.
 - c) **Evite una puesta en marcha fortuita de la herramienta. Asegúrese de que la herramienta eléctrica está apagada antes de alzarla, transportarla, conectarla a la alimentación de corriente y/o insertar la batería.** Si transporta la herramienta eléctrica sujetándola por el interruptor de conexión/desconexión o si introduce el enchufe en la toma de corriente con la herramienta conectada, podría producirse un accidente.
 - d) **Retire las herramientas de ajuste o llaves fijas antes de conectar la herramienta eléctrica.** Una herramienta o llave colocada en una pieza giratoria puede producir lesiones al ponerse en funcionamiento.
 - e) **Evite adoptar posturas forzadas. Procure que la postura sea estable y manténgase siempre en equilibrio.** De esta forma podrá controlar mejor la herramienta eléctrica en caso de presentarse una situación inesperada.
 - f) **Utilice ropa adecuada. No utilice vestimenta amplia ni joyas. Mantenga su pelo, vestimenta y guantes alejados de las piezas móviles.** La vestimenta suelta, las joyas y el pelo largo se pueden enganchar con las piezas móviles.
 - g) **Siempre que sea posible utilizar equipos de aspiración o captación de polvo, asegúrese de que están conectados y de que se utilizan correctamente.** El uso de un sistema de aspiración reduce los riesgos derivados del polvo.

2.1.4 Uso y manejo de la herramienta eléctrica

- a) **No sobrecargue la herramienta. Utilice la herramienta adecuada para el trabajo que se dispone a realizar.** Con la herramienta apropiada podrá trabajar mejor y de modo más seguro dentro del margen de potencia indicado.
- b) **No utilice herramientas con el interruptor defectuoso.** Las herramientas que no se puedan conectar o desconectar son peligrosas y deben repararse.
- c) **Extraiga el enchufe de la toma de corriente y/o la batería antes de efectuar cualquier ajuste en la herramienta, cambiar accesorios o en caso de no utilizar la herramienta durante un tiempo prolongado.** Esta medida preventiva reduce el riesgo de conexión accidental de la herramienta eléctrica.
- d) **Guarde las herramientas fuera del alcance de los niños. Evite que personas no familiarizadas con su uso o que no hayan leído este manual de instrucciones utilicen la herramienta.** Las herramientas utilizadas por personas inexpertas son peligrosas.

- e) **Cuide su herramienta eléctrica adecuadamente. Compruebe si las piezas móviles de la herramienta funcionan correctamente y sin atascarse, y si existen piezas rotas o deterioradas que pudieran afectar al funcionamiento de la herramienta eléctrica. Encargue la reparación de las piezas defectuosas antes de usar la herramienta eléctrica.** Muchos accidentes son consecuencia de un mantenimiento inadecuado de la herramienta eléctrica.
- f) **Mantenga los útiles limpios y afilados.** Las herramientas de corte bien cuidadas y con aristas afiladas se atascan menos y se guían con más facilidad.
- g) **Utilice la herramienta eléctrica, los accesorios, útiles, etc., de acuerdo con estas instrucciones. Para ello, tenga en cuenta las condiciones de trabajo y la tarea que se va a realizar.** El uso de herramientas eléctricas para trabajos diferentes de aquellos para los que han sido concebidas puede resultar peligroso.

2.1.5 Uso y manejo de la herramienta a batería

- a) **Cargue las baterías únicamente con los cargadores recomendados por el fabricante.** Existe riesgo de incendio al intentar cargar baterías de un tipo diferente al previsto para el cargador.
- b) **Utilice únicamente las baterías previstas para la herramienta eléctrica.** El uso de otro tipo de baterías puede provocar daños e incluso incendios.
- c) **Si no utiliza la batería, guárdela separada de clips, monedas, llaves, clavos, tornillos o demás objetos metálicos que pudieran puentear sus contactos.** El cortocircuito de los contactos de la batería puede causar quemaduras o incendios.
- d) **La utilización inadecuada de la batería puede provocar fugas de líquido. Evite el contacto con este líquido. En caso de contacto accidental, enjuague el área afectada con abundante agua. En caso de contacto con los ojos, acuda además inmediatamente a un médico.** El líquido de la batería puede irritar la piel o producir quemaduras.

2.1.6 Servicio técnico

- a) **Solicite que un profesional lleve a cabo la reparación de su herramienta eléctrica y que utilice exclusivamente piezas de repuesto originales.** Solamente así se mantiene la seguridad de la herramienta eléctrica.

2.2 Indicaciones de seguridad para taladradoras

- a) **Utilice protección para los oídos al taladrar con percusión.** El ruido constante puede reducir la capacidad auditiva.
- b) **Utilice las empuñaduras adicionales que se suministran con la herramienta.** La pérdida del control puede causar lesiones.
- c) **Sujete la herramienta por las empuñaduras aisladas cuando realice trabajos en los que la herramienta puede entrar en contacto con cables eléctricos ocultos.** El contacto con los cables conduc-

tores puede traspasar la conductividad a las partes metálicas y producir descargas eléctricas.

2.3 Indicaciones de seguridad adicionales

2.3.1 Seguridad de personas

- a) **No está permitido efectuar manipulaciones o modificaciones en la herramienta.**
- b) **Sujete la herramienta por las empuñaduras aisladas cuando realice trabajos en los que el tornillo pueda entrar en contacto con cables eléctricos ocultos.** El contacto del tornillo con los cables conductores puede traspasar la conductividad a las partes metálicas de la herramienta y producir descargas eléctricas.
- c) **Sujete siempre la herramienta con ambas manos por las empuñaduras previstas. Mantenga las empuñaduras secas, limpias y sin residuos de aceite o grasa.**
- d) **Efectúe pausas durante el trabajo, así como ejercicios de relajación y estiramiento de los dedos para mejorar la circulación.**
- e) **Evite tocar las piezas en movimiento. No conecte la herramienta fuera de la zona de trabajo.** Si se tocan piezas en movimiento, en especial herramientas rotativas, pueden ocasionarse lesiones.
- f) **Active el bloqueo de conexión (conmutador derecha/izquierda en posición central) en caso de guardar y transportar la herramienta.**
- g) **La herramienta no es adecuada para personas con poca fuerza a las que no se haya instruido. Mantenga la herramienta fuera del alcance de los niños.**
- h) El polvo procedente de materiales como pinturas con plomo, determinadas maderas, hormigón/mampostería/rocas con cuarzo, así como minerales y metal puede ser nocivo para la salud. El contacto con el polvo o su inhalación puede provocar reacciones alérgicas o asfixia al usuario o a personas que se encuentren en su entorno. Existen determinados tipos de polvo, como puede ser el de roble o el de haya, catalogados como cancerígenos, especialmente si se encuentra mezclado con aditivos usados en el tratamiento de la madera (cromato, agente protector para la madera). Únicamente expertos cualificados están autorizados a manipular materiales que contengan asbesto. **Utilice siempre que sea posible un sistema de aspiración de polvo. Para lograr un alto grado de aspiración del polvo, utilice un extractor de polvo portátil apropiado. Utilice una mascarilla adecuada para cada clase de polvo. Procure que haya una buena ventilación del lugar de trabajo. Respete la normativa vigente en su país concerniente al procesamiento de los materiales de trabajo.**
- i) **El usuario y las personas que se encuentren en las inmediaciones de la zona de uso de la herramienta deberán llevar gafas protectoras adecuadas, casco de seguridad, protección para los oídos, guantes de protección y una mascarilla ligera.**

2.3.2 Manipulación y utilización segura de las herramientas eléctricas

- a) **Asegure la pieza de trabajo. Utilice dispositivos de sujeción o un tornillo de banco para sujetar la pieza de trabajo.** De esta forma estará sujeta de modo más seguro que con la mano y, por otro lado, se podrán mantener libres ambas manos para el manejo de la herramienta.
- b) **Compruebe si los útiles presentan el sistema de inserción adecuado para la herramienta y si están enclavados en el portaútiles conforme a las prescripciones.**
- c) **Las herramientas intercambiables de gran tamaño y muy pesadas únicamente deben utilizarse en la primera velocidad.** De lo contrario existe el riesgo de que la herramienta quede dañada al apagarla o de que, en determinadas circunstancias adversas, el portabrocas se desprenda.

2.3.3 Manipulación y utilización segura de las herramientas alimentadas por batería

- a) **Antes de insertar la batería, asegúrese de que la herramienta esté desconectada.** La inserción de la batería en una herramienta eléctrica conectada puede causar accidentes.
- b) **Mantenga las baterías alejadas de altas temperaturas y fuego.** Existe peligro de explosión.
- c) **Las baterías no se deben destruir, comprimir, calentar por encima de 80 °C ni quemar.** En caso contrario existe peligro de abrasión, fuego y explosión.
- d) **Evite la penetración de humedad.** La humedad puede provocar un cortocircuito y, como consecuencia, quemaduras o fuego.
- e) **Tenga en cuenta las directivas especiales en materia de transporte, almacenamiento y manejo de las baterías de Ion-Litio.**
- f) **Evite que se produzcan cortocircuitos en la batería. Antes de insertar la batería en la herramienta, asegúrese de que los contactos de la misma estén libres de cuerpos extraños.** Si se produce un cortocircuito en los contactos de la batería, existe peligro de causticación, fuego y explosión.
- g) **Las baterías dañadas (p. ej., baterías con grietas, piezas rotas o contactos doblados, metidos hacia dentro o extraídos) no deben cargarse ni seguir utilizándose.**
- h) Si al tocar la batería, detecta que está muy caliente, puede deberse a una avería en la misma. **Coloque la herramienta en un lugar visible, no inflamable y alejado de materiales inflamables y deje que se enfríe. Póngase en contacto con el Servicio Técnico de Hilti una vez que la batería se haya enfriado.**

2.3.4 Seguridad eléctrica

Compruebe (sirviéndose, por ejemplo, de un detector de metales) antes de empezar a trabajar si la zona de trabajo oculta cables eléctricos, tuberías de gas o cañerías de agua. Las partes metálicas exteriores de la herramienta pueden conducir electricidad si, por

ejemplo, se ha dañado accidentalmente una conducción eléctrica. Esto conlleva un peligro grave de descarga eléctrica.

3 Descripción

3.1 Uso conforme a las prescripciones

La SF 22-A es una taladradora con batería de guiado manual para atornillar y aflojar tornillos y para taladrar en acero, madera y plástico.

La SFH 22-A es una taladradora de percusión con batería de guiado manual para atornillar y aflojar tornillos, así como para taladrar en acero, madera y plástico, y para taladrar con percusión en mampostería y en hormigón ligero.

No utilice las baterías como fuente de energía para consumidores no especificados.

A fin de evitar el riesgo de lesiones, utilice exclusivamente accesorios y herramientas de Hilti.

Esta herramienta ha sido diseñada para el usuario profesional y solo debe ser manejada, conservada y reparada por personal autorizado y debidamente formado. Este personal debe estar especialmente instruido en lo referente a los riesgos de uso. La herramienta y sus dispositivos auxiliares pueden conllevar riesgos para el usuario en caso de manejarse de forma inadecuada por personal no cualificado o utilizarse para usos diferentes a los que están destinados.

3.2 El equipamiento de serie incluye:

- 1 Herramienta
- 1 Empuñadura lateral
- 1 Manual de instrucciones

INDICACIÓN

Encontrará accesorios admisibles en su centro Hilti o en línea en www.hilti.com.

3.3 La herramienta requiere además los siguientes componentes:

Una batería adecuada y recomendada (véase la tabla de datos técnicos) y un cargador de la serie C 4/36.

3.4 Indicador del estado de carga y de sobrecalentamiento de la batería de Ion-Litio

Al utilizar baterías de Ion-Litio, el estado de carga de la batería puede visualizarse presionando ligeramente una de las teclas de desbloqueo (hasta notar resistencia, no desbloquearla). El indicador posterior de la batería muestra los siguientes datos:

LED permanente	LED parpadeante	Estado de carga C
LED 1, 2, 3, 4	-	$C \geq 75 \%$
LED 1, 2, 3	-	$50 \% \leq C < 75 \%$
LED 1, 2	-	$25 \% \leq C < 50 \%$
LED 1	-	$10 \% \leq C < 25 \%$
-	LED 1	$C < 10 \%$
-	LED 1	Sobrecalentamiento de batería

INDICACIÓN

El estado de carga no puede consultarse mientras la herramienta esté en uso ni inmediatamente después de usarla. Si los LED indicadores del estado de carga de la batería parpadean, observe las indicaciones del capítulo «Localización de averías».

3.5 Indicador de sobrecarga y de sobrecalentamiento de la herramienta

La herramienta está equipada con una protección electrónica contra sobrecarga y una protección contra sobrecalentamiento. En caso de sobrecarga o sobrecalentamiento, la herramienta se desconecta automáticamente. Si se suelta el conmutador de control y se vuelve a accionar, pueden producirse retardos en la conexión (fases de enfriamiento de la herramienta).

LED permanente	LED parpadeante	Estado de la herramienta
-	LED 1, 2, 3, 4	Herramienta sobrecargada o sobrecalentada

4 Datos técnicos

Reservado el derecho a introducir modificaciones técnicas.

Herramienta	SF 22-A	SFH 22-A
Voltaje nominal (corriente continua)	21,6 V	21,6 V
Peso según el procedimiento EPTA 01/2003	2,52 kg	2,58 kg
Número de revoluciones de la 1. ^a velocidad	0...370/min	0...370/min
Número de revoluciones de la 2. ^a velocidad	0...1.250/min	0...1.250/min
Número de revoluciones de la 3. ^a velocidad	0...2.140/min	0...2.140/min
Par de giro (atornillado suave) Ajuste del símbolo de taladrar	Máx. 50 Nm	Máx. 50 Nm
Ajuste del par de giro (15 niveles)	2...12 Nm	2...12 Nm
Número de impactos con taladrado en la 3. ^a velocidad		39.000 impactos por minuto
Taladrar con percusión en mampostería (longitud máx. 100 mm)		∅ 4...12 mm
Capacidad de sujeción del portabrocas de sujeción rápida	∅ 1,5...13 mm	∅ 1,5...13 mm
Margen de perforación en madera (blanda)	∅ 1,5...32 mm	∅ 1,5...32 mm
Margen de perforación en madera (dura)	∅ 1,5...20 mm	∅ 1,5...20 mm
Margen de perforación en metal	∅ 1,5...13 mm	∅ 1,5...13 mm

INDICACIÓN

Los valores de vibración y de presión acústica indicados en estas instrucciones han sido medidos conforme a los procedimientos de medición homologados y pueden utilizarse para la comparación de diferentes herramientas eléctricas. También resultan útiles para realizar un análisis de los riesgos de exposición. Los datos indicados son específicos para las aplicaciones principales de la herramienta eléctrica. Los datos pueden, no obstante, registrar variaciones si la herramienta eléctrica se emplea para otras aplicaciones o con útiles de inserción distintos, o si se ha efectuado un mantenimiento insuficiente de la herramienta. En estos casos, la exposición podría aumentar considerablemente durante toda la sesión de trabajo. A fin de obtener un análisis preciso de los riesgos de exposición, también deben tenerse en cuenta los períodos en los que la herramienta está desconectada o está en marcha, pero no realmente en uso. De este modo, la exposición podría reducirse considerablemente durante toda la sesión de trabajo. Adopte medidas de seguridad adicionales para proteger al usuario del efecto del ruido y de las vibraciones, como, por ejemplo: mantenimiento de la herramienta eléctrica y los útiles de inserción, mantener las manos calientes, organización de los procesos de trabajo, etc.

Información sobre la emisión de ruidos según EN 60745:

Nivel de potencia acústica para SF 22-A, L_{WA}	86 dB (A)
Nivel de potencia acústica para SFH 22-A, L_{WA}	107 dB (A)
Incertidumbres para el nivel de potencia acústica mencionado, K_{WA}	3 dB (A)
Nivel de presión acústica de emisiones para SF 22-A, L_{pA}	75 dB (A)

Nivel de presión acústica de emisiones para SFH 22-A, L_{pA}	96 dB (A)
Incertidumbres para el nivel de intensidad acústica mencionado, K_{pA}	3 dB (A)

Valores de vibración totales (suma vectorial de tres direcciones), calculados según EN 60745:

Valor de emisión de vibraciones al atornillar, a_h	< 2,5 m/s ²
Incertidumbre, K_h	1,5 m/s ²
Valor de emisión de vibraciones al taladrar con percusión en hormigón, $a_{h,ID}$	20 m/s ²
Incertidumbre al taladrar con percusión en hormigón, K	1,5 m/s ²
Valor de emisión de vibraciones al taladrar en metal, $a_{h,D}$	< 2,5 m/s ²
Incertidumbre al taladrar en metal, K	1,5 m/s ²

ES

Batería	B 22/1.6 Li-Ion	B 22/3.3 Li-Ion	B 22/2.6 Li-Ion (01)	B 22/2.6 Li-Ion (02)	B 22/5.2 Li-Ion
Voltaje nominal	21,6 V	21,6 V	21,6 V	21,6 V	21,6 V
Capacidad	1,6 Ah	3,3 Ah	2,6 Ah	2,6 Ah	5,2 Ah
Índice de energía	34,56 Wh	71,28 Wh	56,16 Wh	56,16 Wh	112,32 Wh
Peso	0,48 kg	0,78 kg	0,78 kg	0,48 kg	0,78 kg
Número de células	6 unidades	12 unidades	12 unidades	6 unidades	12 unidades

5 Puesta en servicio

5.1 Carga de una batería usada

Asegúrese de que la superficie exterior de la batería esté limpia y seca antes de colocarla en el cargador correspondiente.

Antes de cargar la batería, lea atentamente el apartado correspondiente del manual de instrucciones del cargador.

5.2 Colocación de la batería 2

PRECAUCIÓN

Antes de insertar la batería, asegúrese de que la herramienta esté desconectada y el bloqueo de conexión, activado (interruptor de conmutación derecha/izquierda en posición central). Utilice solo las baterías Hilti previstas para su herramienta.

- PRECAUCIÓN** Si se cae la batería, puede dañarle a usted y a otras personas.

Compruebe que la batería está bien colocada en la herramienta.

5.3 Extracción de la batería 3

5.4 Montaje y ajuste de la empuñadura lateral 4

PELIGRO

Asegúrese de que la banda de sujeción esté situada en la ranura de la herramienta prevista para tal fin y de que la empuñadura lateral esté bien fijada.

5.5 Transporte y almacenamiento de las baterías

Desplace la batería de la posición de bloqueo (posición de trabajo) a la primera posición de encastre (posición de transporte).

Al enviar baterías, tenga en cuenta las normativas de transporte vigente, tanto nacionales como internacionales (transporte por carretera, ferrocarril, mar o aire).

6 Manejo

PRECAUCIÓN

La herramienta puede calentarse durante el uso. **Utilice guantes de protección.**

PRECAUCIÓN

Al taladrar, taladrar con percusión y atornillar, la herramienta se puede desviar lateralmente. Utilice la herramienta siempre con la empuñadura lateral y sujete la herramienta con ambas manos.

PRECAUCIÓN

Utilice guantes de protección para cambiar de útil para evitar lesiones causadas por la herramienta.

6.1 Ajuste del giro a la derecha o a la izquierda 5

INDICACIÓN

Con el interruptor de conmutación derecha/izquierda se puede seleccionar el sentido de giro del husillo de la herramienta. Un bloqueo impide realizar la conmutación con el motor en marcha. En la posición central, el conmutador de control está bloqueado. Presione el interruptor de conmutación derecha/izquierda hacia la izquierda (en el sentido de uso de la herramienta) para seleccionar el giro a la derecha. Presione el interruptor de conmutación derecha/izquierda hacia la derecha (en el sentido de uso de la herramienta) para seleccionar el giro a la izquierda.

6.2 Selección de la velocidad con el selector de 3 velocidades 6

ADVERTENCIA

Las herramientas intercambiables de gran tamaño y muy pesadas únicamente deben utilizarse en la primera velocidad. De lo contrario existe el riesgo de que la herramienta quede dañada al apagarla o de que, en determinadas circunstancias adversas, el portabrocas se desprenda.

INDICACIÓN

Con el selector de tres velocidades se puede seleccionar la velocidad: Número de revoluciones con la batería totalmente cargada: 1.ª velocidad: 0-370 rpm, 2.ª velocidad: 0-1250 rpm o 3.ª velocidad: 0-2140 rpm.

6.3 Conexión y desconexión

Presionando lentamente el conmutador de control se puede ajustar la velocidad de forma continua hasta la velocidad máxima.

6.4 Inserción de la broca

INDICACIÓN

Compruebe si el extremo de inserción de la herramienta está limpio y ligeramente engrasado. Utilice grasa Hilti, que está dirigida específicamente al sistema de obturación.

1. Inserte el útil en el portaútiles y apriete el portabrocas de sujeción rápida hasta que oiga varios clics.
2. Compruebe que la herramienta quede fijada de forma segura.

6.5 Extracción de la broca

1. Abra el portabrocas de sujeción rápida.
2. Extraiga la herramienta del portaútiles.

6.6 Taladrado

PRECAUCIÓN

Utilice dispositivos de sujeción o un tornillo de banco para sujetar la pieza de trabajo. De esta forma estará sujeta de modo más seguro que con la mano y por otro lado se podrán mantener libres ambas manos para el manejo de la herramienta.

1. Gire el anillo de ajuste hasta el símbolo de "taladrar" para seleccionar el par de giro y la función.
2. Conecte el interruptor de conmutación derecha/izquierda en posición de giro a la derecha.

6.7 Taladrado con percusión (SFH 22-A)

1. Gire el anillo de ajuste hasta el símbolo de "taladrar con percusión" para seleccionar el par de giro y la función.
2. Conecte el interruptor de conmutación derecha/izquierda en posición de giro a la derecha.

6.8 Atornillado

6.8.1 Inserción del adaptador de puntas / inserción de la punta

1. Abra el portabrocas de sujeción rápida.
2. Inserte el adaptador de puntas en el portabrocas de sujeción rápida y apriete el portabrocas.
3. Tire del adaptador para comprobar que está fijado.
4. Inserte la punta en el adaptador.

6.8.2 Atornillado

1. Seleccione la función de par de giro en el anillo de ajuste para el par de giro, taladrado y taladrado con percusión.
2. Seleccione el sentido de giro deseado en el interruptor de conmutación derecha/izquierda.

6.8.3 Extracción de la punta/adaptador de puntas

1. Extraiga la punta del adaptador.
2. Abra el portabrocas de sujeción rápida.
3. Extraiga el adaptador de puntas.

6.9 Colgador de cinturón 7

PRECAUCIÓN

Antes de iniciar el trabajo, compruebe que el colgador de cinturón está fijado con seguridad.

El colgador de cinturón permite sujetar la herramienta cerca del cuerpo, en el cinturón. Además, el colgador de cinturón puede cambiarse al otro lado de la herramienta para usuarios zurdos.

7 Cuidado y mantenimiento

ADVERTENCIA

La reparación de los componentes eléctricos solo puede llevarla a cabo un técnico electricista cualificado.

de vapor o agua corriente para la limpieza, ya que podría afectar a la seguridad eléctrica de la herramienta.

7.1 Cuidado de la herramienta

PRECAUCIÓN

Mantenga la herramienta seca, limpia y libre de aceite y grasa, en especial las superficies de la empuñadura. No utilice productos de limpieza que contengan silicona.

No utilice nunca la herramienta si esta tiene obstruidas las ranuras de ventilación. Límpielas cuidadosamente con un cepillo seco. Evite la penetración de cuerpos extraños en el interior de la herramienta. Limpie regularmente el exterior de la herramienta con un paño ligeramente humedecido. No utilice pulverizadores, aparatos de chorro

7.2 Cuidado de las baterías de Ion-Litio

INDICACIÓN

A una temperatura baja, la potencia de la batería disminuye.

INDICACIÓN

Guarde la batería en un lugar fresco y seco.

Para alcanzar la máxima vida útil de las baterías, cárguelas en cuanto empiece a disminuir claramente su rendimiento.

INDICACIÓN

- Si continúa utilizando la herramienta, la descarga finaliza automáticamente antes de que puedan producirse daños en las células.
- Cargue las baterías con cargadores Hilti autorizados para baterías de Ion-Litio.

8 Localización de averías

Fallo	Posible causa	Solución
La herramienta no funciona.	La batería no se ha insertado completamente o está agotada.	La batería debe encajar con un doble clic audible o debe cargarse.
	Error en el sistema eléctrico.	Retire la batería de la herramienta y póngase en contacto con el Servicio Técnico de Hilti.
La herramienta no funciona y parpadean los 4 LED.	La herramienta se ha sobrecargado brevemente.	Suelte el conmutador de control y vuelva a accionarlo.
	La protección de sobrecalentamiento está activada.	Deje que la herramienta se enfríe. Limpie las rejillas de ventilación.
La herramienta no funciona y parpadea 1 LED.	La batería está descargada.	Cambie la batería y recargue la batería vacía.
	La batería está demasiado caliente o fría.	Asegúrese de que la batería alcanza la temperatura de trabajo recomendada.
La función de taladrado con percusión no está disponible.	El anillo de ajuste del par de giro y la función no se encuentra en el símbolo de "taladrar con percusión".	Gire el anillo de ajuste del par de giro y la función hasta el símbolo de "taladrar con percusión".
El interruptor de conexión/desconexión no se puede pulsar o está bloqueado.	Interruptor de conmutación derecha/izquierda en posición central (posición de transporte).	Pulse el interruptor de conmutación derecha/izquierda hacia la dirección deseada.
La batería se descarga con mayor rapidez que de costumbre.	Temperatura ambiente demasiado baja.	Deje calentar la batería poco a poco hasta que alcance la temperatura ambiente.

Fallo	Posible causa	Solución
La batería no se encaja con un doble clic audible.	Suciedad en las lengüetas de la batería.	Limpie las lengüetas y enclave la batería. Póngase en contacto con el Servicio Técnico de Hilti si no consigue solucionar el problema.
Calentamiento considerable de la herramienta o la batería.	Error en el sistema eléctrico.	Desconecte la herramienta de inmediato, extraiga la batería de la herramienta y póngase en contacto con el Servicio Técnico de Hilti.
	La herramienta está sobrecargada (límites de aplicación superados).	Seleccione el útil adecuado para la aplicación.

9 Reciclaje

PRECAUCIÓN

Una eliminación no reglamentaria del equipamiento puede tener las siguientes consecuencias: si se queman las piezas de plástico se generan gases tóxicos que pueden afectar a las personas; si las pilas están dañadas o se calientan en exceso pueden explotar y ocasionar intoxicaciones, incendios, causticaciones o contaminación del medio ambiente; si se realiza una evacuación imprudente, el equipo puede caer en manos de personas no autorizadas que hagan un uso inadecuado del mismo. Esto generaría el riesgo de provocar lesiones al usuario o a terceros, así como la contaminación del medio ambiente.

PRECAUCIÓN

Deseche inmediatamente las baterías defectuosas. Manténgalas fuera del alcance de los niños. No desmonte ni queme las baterías.

PRECAUCIÓN

Deseche las baterías respetando las disposiciones de su país o devuelva las baterías usadas a Hilti.



Gran parte de las herramientas Hilti están fabricadas con materiales reutilizables. La condición para dicha reutilización es una separación de materiales adecuada. En muchos países, Hilti ya dispone de un servicio de recogida de la herramienta usada. Póngase en contacto con el Servicio de Atención al Cliente de Hilti o con su asesor de ventas.



Solo para países de la Unión Europea

¡No deseche las herramientas eléctricas junto con los residuos domésticos!

De acuerdo con la directiva europea sobre residuos de aparatos eléctricos y electrónicos, así como su traslado a la legislación nacional, las herramientas eléctricas usadas se someterán a una recogida selectiva y a una reutilización compatible con el medio ambiente.

10 Garantía del fabricante de las herramientas

Si tiene alguna consulta acerca de las condiciones de la garantía, póngase en contacto con su sucursal local de Hilti.

11 Declaración de conformidad CE (original)

Denominación:	Atornilladora de batería
Denominación del modelo:	SF 22-A / SFH 22-A
Generación:	01
Año de fabricación:	2008

Garantizamos que este producto cumple las siguientes normas y directrices: 2006/42/CE, Hasta el 19 de abril de 2016: 2004/108/CE, a partir del 20 de abril de 2016: 2014/30/UE, 2006/66/CE, 2011/65/UE, EN 60745-1, EN 60745-2-1, EN 60745-2-2, EN ISO 12100.

Hilti Corporation, Feldkircherstrasse 100,
FL-9494 Schaan



Paolo Luccini
Head of BA Quality and Process Management
Business Area Electric Tools & Accessories
03/2015



Tassilo Deinzer
Executive Vice President
Business Unit Power
Tools & Accessories
03/2015

Documentación técnica de:

Hilti Entwicklungsgesellschaft mbH
Zulassung Elektrowerkzeuge
Hiltistrasse 6
86916 Kaufering
Deutschland

Berbequim/aparafusadora a bateria SF 22-A / SFH 22-A

Antes de utilizar a ferramenta, por favor leia atentamente o manual de instruções.

Conserve o manual de instruções sempre junto da ferramenta.

Entregue a ferramenta a outras pessoas apenas juntamente com o manual de instruções.

Índice	Página
1 Informações gerais	53
2 Normas de segurança	54
3 Descrição	57
4 Características técnicas	58
5 Antes de iniciar a utilização	59
6 Utilização	59
7 Conservação e manutenção	60
8 Avarias possíveis	61
9 Reciclagem	62
10 Garantia do fabricante - Ferramentas	62
11 Declaração de conformidade CE (Original)	63

Estes números referem-se a figuras. Pode encontrar as figuras no início do manual de instruções. Neste manual de instruções, a palavra «ferramenta» refere-se sempre ao berbequim/aparafusadora a bateria SF 22-A ou ao berbequim de percussão/aparafusadora a bateria SFH 22-A (bateria incluída).

Vista geral do produto

- 1 Punho auxiliar
- 2 Mandril de aperto rápido
- 3 Anel de regulação para torque, furar e furar com percussão
- 4 Regulador de três velocidades
- 5 Comutador de rotação para a direita/esquerda com dispositivo de bloqueio
- 6 Interruptor on/off (com regulação electrónica da velocidade)
- 7 Punho
- 8 Botões de destravamento com função adicional - activação do indicador do estado de carga
- 9 Placa de características
- 10 Gancho de cinto (opcional)
- 11 Indicador do estado de carga e de avaria (bateria de iões de lítio)

pt

1 Informações gerais

1.1 Indicações de perigo e seu significado

PERIGO

Indica perigo iminente que pode originar acidentes pessoais graves ou até mesmo fatais.

AVISO

Indica uma situação potencialmente perigosa que pode causar graves ferimentos pessoais, até mesmo fatais.

CUIDADO

Indica uma situação potencialmente perigosa que pode originar ferimentos ligeiros ou danos na ferramenta ou noutros materiais.

NOTA

Indica instruções ou outras informações úteis.

1.2 Significado dos pictogramas e outras notas

Sinais de aviso



Perigo geral

Sinais de obrigação



Leia o manual de instruções antes de utilizar o aparelho.

Símbolos



Corrente
contínua

n_0

Velocidade
nominal de
rotação sem
carga

/min

rotações
por minuto



Perfurar com
percussão



Perfurar sem
percussão

pt

Localização da informação na ferramenta

A designação consta da placa de características em baixo na base da ferramenta, enquanto o número de série figura no lado da carcaça. Anote estes dados no seu manual de instruções e faça referência a estas indicações sempre que necessitar de qualquer peça/acessório para a ferramenta.

Tipo: _____

Geração: 01 _____

Número de série: _____

2 Normas de segurança

NOTA

As Normas de segurança no capítulo 2.1 contêm todas as normas gerais de segurança para ferramentas eléctricas, que, de acordo com as normas aplicáveis, devem ser indicadas no manual de instruções. Por conseguinte, podem estar incluídas indicações que não são relevantes para esta ferramenta.

2.1 Normas de segurança gerais para ferramentas eléctricas

a) AVISO

Leia todas as normas de segurança e instruções. O não cumprimento das normas de segurança e instruções pode resultar em choque eléctrico, incêndio e/ou lesões graves. **Guarde bem todas as normas de segurança e instruções para futura referência.** O termo "ferramenta eléctrica" utilizado nas normas de segurança refere-se a ferramentas com ligação à corrente eléctrica (com cabo de alimentação) ou ferramentas a bateria (sem cabo).

2.1.1 Segurança no posto de trabalho

- Mantenha a sua área de trabalho limpa e bem iluminada.** Locais desarrumados ou mal iluminados podem ocasionar acidentes.
- Não utilize a ferramenta eléctrica em ambientes explosivos ou na proximidade de líquidos ou gases inflamáveis.** Ferramentas eléctricas produzem faíscas que podem provocar a ignição de pó e vapores.
- Mantenha crianças e terceiros afastados durante os trabalhos.** Distrações podem conduzir à perda de controlo sobre a ferramenta.

2.1.2 Segurança eléctrica

- A ficha da ferramenta eléctrica deve servir na tomada. A ficha não deve ser modificada de modo algum. Não utilize quaisquer adaptadores com ferramentas eléctricas com ligação terra.** Fichas

originais (não modificadas) e tomadas adequadas reduzem o risco de choque eléctrico.

- Evite o contacto do corpo com superfícies ligadas à terra, como, por exemplo, canos, radiadores, fogões e frigoríficos.** Existe um risco elevado de choque eléctrico se o corpo estiver em contacto com a terra.
- As ferramentas eléctricas não devem ser expostas à chuva nem à humidade.** A infiltração de água numa ferramenta eléctrica aumenta o risco de choque eléctrico.
- Não use o cabo para transportar, arrastar ou desligar a ferramenta eléctrica da tomada. Mantenha o cabo afastado de calor, óleo, arestas vivas ou partes em movimento da ferramenta.** Cabos danificados ou emaranhados aumentam o risco de choque eléctrico.
- Quando operar uma ferramenta eléctrica ao ar livre, utilize apenas cabos de extensão próprios para utilização no exterior.** A utilização de cabos de extensão próprios para exterior reduz o risco de choque eléctrico.
- Utilize um disjuntor diferencial se não puder ser evitada a utilização da ferramenta eléctrica em ambiente húmido.** A utilização e um disjuntor diferencial reduz o risco de choque eléctrico.

2.1.3 Segurança física

- Esteja alerta, observe o que está a fazer, e tenha prudência ao trabalhar com uma ferramenta eléctrica. Não use qualquer ferramenta eléctrica se estiver cansado ou sob a influência de drogas, álcool ou medicamentos.** Um momento de distração ao operar a ferramenta eléctrica pode causar ferimentos graves.
- Use equipamento de segurança. Use sempre óculos de protecção.** Equipamento de segurança, como, por exemplo, máscara antipoeiras, sapatos de segurança antiderrapantes, capacete de segurança ou protecção auricular, de acordo com o tipo

e aplicação da ferramenta eléctrica, reduzem o risco de lesões.

- c) **Evite um arranque involuntário. Assegure-se de que a ferramenta eléctrica está desligada antes de a ligar à fonte de alimentação e/ou à bateria, pegar nela ou a transportar.** Transportar a ferramenta eléctrica com o dedo no interruptor ou ligar uma ferramenta à tomada com o interruptor ligado (ON) pode resultar em acidentes.
- d) **Remova quaisquer chaves de ajuste (chaves de fenda), antes de ligar a ferramenta eléctrica.** Um acessório ou chave deixado preso numa parte rotativa da ferramenta pode causar ferimentos.
- e) **Evite posturas corporais desfavoráveis. Mantenha sempre uma posição correcta, em perfeito equilíbrio.** Desta forma será mais fácil manter o controlo sobre a ferramenta eléctrica em situações inesperadas.
- f) **Use roupa apropriada. Não use roupa larga ou jóias. Mantenha o cabelo, vestuário e luvas afastados das peças móveis.** Roupas largas, jóias ou cabelos compridos podem ficar presos nas peças móveis.
- g) **Se poderem ser montados sistemas de aspiração e de recolha de pó, assegure-se de que estão ligados e são utilizados correctamente.** A utilização de um sistema de remoção de pó pode reduzir os perigos relacionados com a exposição ao mesmo.

2.1.4 Utilização e manuseamento da ferramenta eléctrica

- a) **Não sobrecarregue a ferramenta. Use para o seu trabalho a ferramenta eléctrica correcta.** Com a ferramenta eléctrica adequada obterá maior eficiência e segurança se respeitar os seus limites.
- b) **Não utilize a ferramenta eléctrica se o interruptor estiver defeituoso.** Uma ferramenta eléctrica que já não possa ser accionada pelo interruptor é perigosa e deve ser reparada.
- c) **Retire a ficha da tomada e/ou remova a bateria antes de efectuar ajustes na ferramenta, substituir acessórios ou guardar a ferramenta eléctrica.** Esta medida preventiva evita o accionamento accidental da ferramenta eléctrica.
- d) **Guarde ferramentas eléctricas não utilizadas fora do alcance das crianças. Não permita que a ferramenta seja utilizada por pessoas não qualificadas ou que não tenham lido estas instruções.** Ferramentas eléctricas operadas por pessoas não treinadas são perigosas.
- e) **Faça uma manutenção regular das ferramentas eléctricas. Verifique se as partes móveis funcionam perfeitamente e não emperram ou se há peças quebradas ou danificadas que possam influenciar o funcionamento da ferramenta eléctrica. Peças danificadas devem ser reparadas antes da utilização da ferramenta.** Muitos acidentes são causados por ferramentas eléctricas com manutenção deficiente.
- f) **Mantenha as ferramentas de corte sempre afiadas e limpas.** Ferramentas de corte com gumes

afiados tratadas correctamente emperram menos e são mais fáceis de controlar.

- g) **Utilize a ferramenta eléctrica, acessórios, bits, etc., de acordo com estas instruções. Tome também em consideração as condições de trabalho e o trabalho a ser efectuado.** A utilização da ferramenta eléctrica para outros fins além dos previstos, pode ocasionar situações de perigo.

2.1.5 Utilização e manuseamento da ferramenta a bateria

- a) **Apenas deverá carregar as baterias em carregadores recomendados pelo fabricante.** Num carregador adequado para um determinado tipo de baterias, existe perigo de incêndio se for utilizado com outro tipo de baterias.
- b) **Nas ferramentas eléctricas utilize apenas as baterias previstas.** A utilização de outras baterias pode causar ferimentos e riscos de incêndio.
- c) **Quando a bateria não estiver em uso, mantenha-a afastada de outros objectos de metal, como, por exemplo, cliques, moedas, chaves, pregos, parafusos, ou outros pequenos objectos metálicos que possam ligar em ponte os contactos.** Um curto-circuito entre os contactos da bateria pode causar queimaduras ou um incêndio.
- d) **Utilizações inadequadas podem provocar derrame do líquido da bateria. Evite o contacto com este líquido. No caso de contacto accidental, enxague imediatamente com água. Se o líquido entrar em contacto com os olhos, procure auxílio médico.** O líquido que escorre da bateria pode provocar irritações ou queimaduras da pele.

2.1.6 Reparação

- a) **A sua ferramenta eléctrica só deve ser reparada por pessoal qualificado e só devem ser utilizadas peças sobressalentes originais.** Isto assegurará que a segurança da ferramenta eléctrica se mantenha.

2.2 Normas de segurança para berbequins

- a) **Ao furar com percussão, use protecção auricular.** Ruído em excesso pode levar à perda de audição.
- b) **Utilize os punhos auxiliares fornecidos com a ferramenta.** A perda de controlo da ferramenta pode causar ferimentos.
- c) **Segure a ferramenta apenas pelas áreas isoladas dos punhos quando executar trabalhos onde o acessório pode encontrar cabos eléctricos encobertos.** O contacto com um cabo sob tensão também pode colocar partes metálicas da ferramenta sob tensão e causar um choque eléctrico

2.3 Normas de segurança adicionais

2.3.1 Segurança física

- a) **Não é permitida a modificação ou manipulação da ferramenta.**

pt

- b) **Segure a ferramenta pelas áreas isoladas dos punhos, quando executar trabalhos onde o parafuso pode encontrar cabos eléctricos encobertos.** O contacto do parafuso com um cabo sob tensão também pode colocar partes metálicas da ferramenta sob tensão e causar um choque eléctrico.
- c) **Segure a ferramenta sempre com as duas mãos nos punhos previstos para o efeito. Mantenha os punhos secos, limpos e isentos de óleo e massas.**
- d) **Faça pausas para relaxar os músculos e melhorar a circulação sanguínea nas mãos.**
- e) **Evite o contacto com peças rotativas. Ligue a ferramenta apenas quando estiver no local de trabalho.** O contacto com peças rotativas, nomeadamente brocas, discos, lâminas, etc. pode causar ferimentos.
- f) **Active o dispositivo de bloqueio (comutador ESQ/DIR em posição central) quando guardar ou transportar a ferramenta.**
- g) **A ferramenta não está concebida para pessoas debilitadas sem formação. Mantenha a ferramenta fora do alcance das crianças.**
- h) **Pós de materiais, como tinta com chumbo, algumas madeiras, betão/alvenaria/rochas quartzíferas, minerais e metal podem ser nocivos.** O contacto com ou a inalação do pó pode provocar reacções alérgicas e/ou doenças das vias respiratórias no operador ou em pessoas que se encontrem nas proximidades. Determinados pós, como os de carvalho ou de faia, são considerados cancerígenos, especialmente em combinação com aditivos para o tratamento de madeiras (cromato, produtos para a preservação de madeiras). Material que contenha amianto só pode ser manuseado por pessoal especializado. **Se possível, utilize um aspirador de pó. Para alcançar um elevado grau de remoção de pó, utilize um aspirador móvel. Utilize igualmente uma máscara antipoeiras adequada ao respectivo pó. Assegure-se de que o local de trabalho está bem ventilado. Respeite as regulamentações em vigor no seu país relativas aos materiais a trabalhar.**
- i) **O utilizador e restantes pessoas que se encontrem na proximidade da ferramenta devem usar óculos de protecção, capacete de segurança, protecção auricular, luvas de protecção e máscara antipoeiras.**

2.3.2 Utilização e manutenção de ferramentas eléctricas

- a) **Para maior segurança e porque assim fica com ambas as mãos livres para segurar a máquina, use grampos ou um torno para segurar peças soltas.**

- b) **Verifique se os acessórios utilizados são compatíveis com o sistema de encaixe e se estão correctamente encaixados.**
- c) **Acessórios grandes e pesados só podem ser operados na primeira velocidade.** Caso contrário, existe o perigo de a ferramenta ser danificada ao desligar ou de o mandril se soltar em situações desfavoráveis.

2.3.3 Utilização e manutenção de ferramentas com bateria

- a) **Antes de introduzir a bateria, certifique-se de que a ferramenta está desligada.** A introdução de uma bateria numa ferramenta eléctrica ligada pode causar acidentes.
- b) **Mantenha as baterias afastadas de temperaturas elevadas e do fogo.** Existe risco de explosão.
- c) **As baterias não podem ser desmanteladas, esmagadas, aquecidas acima dos 80 °C ou incineradas.** Caso contrário, existe risco de fogo, explosão ou queimadura por ácido cáustico.
- d) **Evite a entrada de humidade.** A humidade infiltrada pode provocar um curto-circuito e originar queimaduras ou um incêndio.
- e) **Observe as regras específicas sobre transporte, armazenagem e utilização de baterias de iões de lítio.**
- f) **Evite curto-circuitar os terminais da bateria. Antes de encaixar a bateria na ferramenta, certifique-se de que os contactos da bateria e na ferramenta estão livres de corpos estranhos.** Se os contactos de uma bateria forem curto-circuitados, existe risco de incêndio, explosão e de corrosão.
- g) **Baterias danificadas (por exemplo, com fissuras, peças partidas, contactos dobrados, empurrados para trás e/ou puxados para fora) não podem ser carregadas nem continuar a ser utilizadas.**
- h) **Se a bateria estiver demasiado quente ao toque, poderá estar avariada. Coloque a ferramenta num local que não constitua risco de incêndio suficientemente afastado de materiais combustíveis, onde possa ser vigiada e deixe-a arrefecer. Contacte o Centro de Assistência Técnica Hilti depois de a bateria ter arrefecido.**

2.3.4 Segurança eléctrica

Antes de iniciar os trabalhos, verifique o local de trabalho relativamente a cabos eléctricos encobertos, bem como tubos de gás e água, p.ex., com um detector de metais. Partes metálicas externas da ferramenta podem transformar-se em condutores de corrente se, p.ex., uma linha eléctrica for danificada inadvertidamente. Isto representa um sério perigo de choque eléctrico.

3 Descrição

3.1 Utilização correcta

A SF 22-A é um berbequim/aparafusadora a bateria de utilização manual e destina-se a apertar e desapertar parafusos, furar aço, madeira e plástico.

A SFH 22-A é um berbequim de percussão/aparafusadora a bateria de utilização manual e destina-se a apertar e desapertar parafusos, furar aço, madeira e plástico. Fura com percussão em betão leve e alvenaria.

Não utilize as baterias como fonte de energia para outros consumidores não especificados.

Para evitar ferimentos/danos, use apenas acessórios e equipamento auxiliar Hilti.

A ferramenta foi concebida para uso profissional e só deve ser utilizada, feita a sua manutenção e reparada por pessoal autorizado e devidamente credenciado. Estas pessoas deverão ser informadas sobre os potenciais perigos que a ferramenta representa. A ferramenta e seu equipamento auxiliar podem representar perigo se usados incorrectamente por pessoas não qualificadas ou se usados para fins diferentes daqueles para os quais foram concebidos.

3.2 Incluído no equipamento padrão:

- 1 Ferramenta
- 1 Punho auxiliar
- 1 Manual de instruções

NOTA

Pode encontrar acessórios permitidos no seu Centro de Assistência Hilti ou online, em www.hilti.com.

3.3 Para a utilização da ferramenta é necessário adicionalmente

Uma bateria recomendada adequada (ver tabela Características técnicas) e um carregador adequado da série C 436.

3.4 Indicador do estado de carga e de sobreaquecimento da bateria de iões de lítio

Caso se utilizem baterias de iões de lítio, o estado de carga pode ser visualizado pressionando levemente um dos botões de destravamento (pressionar até sentir uma resistência – não destrave a bateria!). Os LEDs na parte de trás da bateria fornecem as seguintes informações:

LED permanentemente aceso	LED a piscar	Estado de carga C
LED 1, 2, 3, 4	-	$C \geq 75\%$
LED 1, 2, 3	-	$50\% \leq C < 75\%$
LED 1, 2	-	$25\% \leq C < 50\%$
LED 1	-	$10\% \leq C < 25\%$
-	LED 1	$C < 10\%$
-	LED 1	Bateria sobreaquecida

NOTA

Não é possível a consulta do estado de carga durante e imediatamente a seguir aos trabalhos. Se os LED da indicação do estado de carga da bateria estiverem a piscar, leia as indicações no Capítulo Avarias possíveis.

3.5 Indicador de sobrecarga e de sobreaquecimento da ferramenta

A ferramenta está equipada com uma protecção electrónica contra sobrecarga e sobreaquecimento (disjuntor térmico). A ferramenta é desligada automaticamente em caso de sobrecarga e sobreaquecimento. Se se soltar e voltar a pressionar o interruptor on/off, podem ocorrer atrasos na activação (fases de arrefecimento da ferramenta).

Luz (LED) permanente	LED a piscar	Estado da ferramenta
-	LED 1, 2, 3, 4	Ferramenta sobrecarregada ou sobreaquecida

4 Características técnicas

Reservamo-nos o direito de proceder a alterações técnicas!

Ferramenta	SF 22-A	SFH 22-A
Tensão nominal (contínua)	21,6 V	21,6 V
Peso de acordo com o Procedimento EPTA de 01/2003	2,52 kg	2,58 kg
Número de rotações 1.ª velocidade	0...370/min	0...370/min
Número de rotações 2.ª velocidade	0...1 250/min	0...1 250/min
Número de rotações 3.ª velocidade	0...2 140/min	0...2 140/min
Torque (para aparafusamento em material macio) na posição de furar (ver símbolo)	Máx. 50 Nm	Máx. 50 Nm
Regulação do torque (15 posições)	2...12 Nm	2...12 Nm
Velocidade de impacto ao furar na 3.ª velocidade		39 000 1/min
Furar com percussão em alvenaria (comprimento máx. 100 mm)		∅ 4...12 mm
Amplitude de aperto do mandril de aperto rápido	∅ 1,5...13 mm	∅ 1,5...13 mm
Diâmetro das brocas para furar em madeira (macia)	∅ 1,5...32 mm	∅ 1,5...32 mm
Diâmetro das brocas para furar em madeira (dura)	∅ 1,5...20 mm	∅ 1,5...20 mm
Diâmetro das brocas para furar em metal	∅ 1,5...13 mm	∅ 1,5...13 mm

NOTA

Os valores de pressão acústica e de vibração indicados nestas instruções foram medidos em conformidade com um processo de medição normalizado, podendo ser utilizados para a intercomparação de ferramentas eléctricas, sendo também apropriados para uma estimativa preliminar da exposição. Os dados indicados representam as aplicações principais da ferramenta eléctrica. No entanto, se a ferramenta eléctrica for utilizada para outras aplicações, com acessórios diferentes dos indicados ou devido a manutenção insuficiente, os dados podem diferir. Isso pode aumentar notoriamente a exposição durante todo o período de trabalho. Para uma avaliação exacta da exposição também se devem considerar os períodos durante os quais a ferramenta está desligada ou, embora ligada, não esteja de facto a ser utilizada. Isso pode reduzir notoriamente a exposição durante todo o período de trabalho. Defina medidas de segurança adicionais para protecção do operador contra a acção do ruído e/ou de vibrações, como, por exemplo: manutenção da ferramenta eléctrica e dos acessórios, medidas para manter as mãos quentes, organização dos processos de trabalho.

Informação sobre ruído de acordo com EN 60745:

Nível de emissão sonora para SF 22-A, L_{WA}	86 dB (A)
Nível de emissão sonora para SFH 22-A, L_{WA}	107 dB (A)
Incerteza dos níveis de emissão sonora indicados, K_{WA}	3 dB (A)
Nível de pressão da emissão sonora para SF 22-A, L_{pA}	75 dB (A)
Nível de pressão da emissão sonora para SFH 22-A, L_{pA}	96 dB (A)
Incerteza dos níveis de pressão da emissão sonora indicados, K_{pA}	3 dB (A)

Valor total das vibrações (soma vectorial de três direcções) determinado de acordo com EN 60745:

Valor da emissão de vibração, aparafusar, a_h	< 2,5 m/s ²
Incerteza, K_h	1,5 m/s ²

Valor da emissão de vibração, furação de percussão em betão, $a_{h,D}$	20 m/s ²
Incerteza, furação de percussão em betão, K	1,5 m/s ²
Valor da emissão de vibração, furar em metal, $a_{h,D}$	< 2,5 m/s ²
Incerteza, furar em metal, K	1,5 m/s ²

Bateria	B 22/1.6 Li-Ion	B 22/3.3 Li-Ion	B 22/2.6 Li-Ion (01)	B 22/2.6 Li-Ion (02)	B 22/5.2 Li-Ion
Tensão nominal	21,6 V	21,6 V	21,6 V	21,6 V	21,6 V
Capacidade	1,6 Ah	3,3 Ah	2,6 Ah	2,6 Ah	5,2 Ah
Conteúdo energético	34,56 Wh	71,28 Wh	56,16 Wh	56,16 Wh	112,32 Wh
Peso	0,48 kg	0,78 kg	0,78 kg	0,48 kg	0,78 kg
Número de células	6	12	12	6	12

5 Antes de iniciar a utilização

5.1 Carga de uma bateria usada

Certifique-se de que as superfícies exteriores da bateria estão limpas e secas antes de a colocar no respectivo carregador.

Leia o manual de instruções do carregador antes de iniciar a carga.

5.2 Encaixar a bateria 2

CUIDADO

Antes de introduzir a bateria, certifique-se de que a ferramenta está desligada e o dispositivo de bloqueio (comutador de rotação para a direita/esquerda em posição central) activado. Use apenas as baterias Hilti aprovadas para a sua ferramenta.

1. CUIDADO Uma bateria mal encaixada pode causar acidentes.

Verifique se a bateria está correctamente encaixada na ferramenta.

5.3 Retirar a bateria 3

5.4 Colocar e regular o punho auxiliar 4

PERIGO

Preste atenção para que a abraçadeira esteja encaixada na ranhura prevista para o efeito na ferramenta e o punho auxiliar bem apertado.

5.5 Transporte e armazenamento de baterias

Puxe a bateria da posição de travamento (posição de trabalho) para a primeira posição de engate (posição de transporte).

Ao enviar as baterias (transporte rodoviário, ferroviário, marítimo ou aéreo), observe as normas de transporte nacionais e internacionais em vigor.

6 Utilização

CUIDADO

A ferramenta pode aquecer durante a utilização. **Calce luvas de protecção.**

CUIDADO

Ao furar, furar com percussão e aparafusar, a ferramenta pode desviar-se para os lados. **Utilize sempre a ferramenta com o punho auxiliar e segure-a com as duas mãos.**

CUIDADO

Ao efectuar a troca de acessórios, **calce luvas de protecção para evitar ferimentos provocados pelo acessório.**

6.1 Ajustar rotação para a direita ou para a esquerda **5**

NOTA

O sentido de rotação do veio da ferramenta pode ser seleccionado através do comutador de rotação. Um dispositivo de bloqueio impede a mudança do sentido de rotação enquanto o motor está a funcionar. Na posição central, o interruptor on/off encontra-se bloqueado. Se pressionar o comutador para a esquerda (ferramenta na posição de funcionamento), ajusta a rotação para a direita. Se pressionar o comutador para a direita (ferramenta na posição de funcionamento), ajusta a rotação para a esquerda.

6.2 Seleção da velocidade através do regulador de três velocidades **6**

AVISO

Acessórios grandes e pesados só podem ser operados na primeira velocidade. Caso contrário, existe o perigo de a ferramenta ser danificada ao desligar ou de o mandril se soltar em situações desfavoráveis.

NOTA

Selecione a velocidade desejada através do regulador de velocidades. Velocidades com a bateria totalmente carregada: 1.ª velocidade: 0-370 rpm, 2.ª velocidade: 0-1250 rpm ou 3.ª velocidade: 0-2140 rpm.

6.3 Ligar/desligar

Pressionando suavemente o interruptor on/off, pode seleccionar gradualmente a velocidade até alcançar a velocidade máxima.

6.4 Inserir a broca

NOTA

O encabadouro da ferramenta tem de estar limpo e ligeiramente lubrificado. Utilize gordura Hilti, uma vez que esta está adaptada especificamente ao sistema vedante.

1. Empurre o acessório para dentro do mandril e rode o mandril de aperto rápido para fixar, até se puderem ouvir vários cliques mecânicos.
2. Verifique se o acessório está bem apertado.

6.5 Retirar a broca

1. Abra o mandril de aperto rápido.
2. Puxe a broca para fora do mandril.

6.6 Furar

CUIDADO

Para maior segurança e porque assim fica com ambas as mãos livres para segurar a ferramenta, use grampos ou um torno para segurar peças soltas.

1. Rode o anel de regulação do torque e modo de operação para a posição "Furar".
2. Coloque o comutador de rotação na posição de rotação para a direita.

6.7 Furar com percussão (SFH 22-A)

1. Rode o anel de regulação do torque e modo de operação para a posição "Furar com percussão".
2. Coloque o comutador de rotação na posição de rotação para a direita.

6.8 Aparafusar

6.8.1 Inserir o porta-bits/ bit

1. Abra o mandril de aperto rápido.
2. Insira o porta-bits no mandril de aperto rápido e rode-o para fixar.
3. Tente puxar o porta-bits para fora do mandril, verificando assim se está bem fixo.
4. Insira o bit no porta-bits.

6.8.2 Aparafusar

1. Selecione o torque no anel de regulação para torque, furar e furar com percussão.
2. Selecione o sentido de rotação desejado através do comutador de rotação.

6.8.3 Retirar o bit/porta-bits

1. Retire o bit para fora do porta-bits.
2. Abra o mandril de aperto rápido.
3. Retire o porta-bits.

6.9 Gancho de cinto **7**

CUIDADO

Antes de iniciar os trabalhos, verifique se o gancho de cinto está realmente fixo.

O gancho de cinto permite-lhe fixar a ferramenta no cinto, encostada ao corpo. O gancho de cinto também pode ser mudado para o outro lado da ferramenta para poder ser utilizada por dextrínamos.

7 Conservação e manutenção

AVISO

As reparações na parte eléctrica apenas podem ser executadas por um electricista especializado.

7.1 Manutenção da ferramenta

CUIDADO

Mantenha a ferramenta, particularmente as superfícies do punho, seca, limpa e isenta de óleos e mas-

sas. Não utilize produtos de limpeza que contenham silicone.

As saídas de ar devem estar sempre limpas e desobstruídas! Limpe as saídas de ar cuidadosamente com uma escova seca. Evite a penetração de corpos estranhos no interior da ferramenta. Limpe regularmente o exterior da ferramenta com um pano ligeiramente húmido.

Não utilize qualquer spray, sistema de vapor ou água, pois poderá afectar negativamente a parte eléctrica da ferramenta.

7.2 Conservação das baterias de iões de lítio

NOTA

A baixas temperaturas, a performance da bateria diminui consideravelmente.

NOTA

Guarde a bateria em local fresco e seco.

Para conseguir a vida útil máxima das baterias, desligue a ferramenta logo que seja notada uma quebra no desempenho da bateria.

NOTA

- Se se mantiver o funcionamento, este será automaticamente parado antes que a descarga possa danificar as células.
- Carregue as baterias com os carregadores aprovados pela Hilti para baterias de iões de lítio.

8 Avarias possíveis

Falha	Causa possível	Solução
A ferramenta não funciona.	A bateria está descarregada ou não está correctamente encaixada.	O encaixe da bateria deve ser audível ("duplo clique") ou a bateria deve ser recarregada.
	Avaria eléctrica.	Retire a bateria da ferramenta e contacte um Centro de Assistência Técnica Hilti.
A ferramenta não funciona e piscam todos os 4 LEDs.	Ferramenta temporariamente sobre-carregada.	Soltar e voltar a pressionar o interruptor on/off.
	Disjuntor térmico.	Deixe a ferramenta arrefecer. Limpe as saídas de ar.
A ferramenta não funciona e pisca 1 LED.	A bateria está descarregada.	Substitua a bateria e carregue a bateria descarregada.
	Bateria demasiado quente ou demasiado fria.	Deixe que a bateria atinja a temperatura de funcionamento recomendada.
Não tem percussão.	O anel de regulação do torque e modo de operação não está na posição "Furar com percussão".	Rodar o anel de regulação do torque e modo de operação para a posição "Furar com percussão".
Não é possível pressionar o interruptor on/off (está bloqueado).	O comutador de rotação para a direita/esquerda está em posição central (posição de transporte).	Pressione o comutador de rotação para a esquerda ou a direita.
A bateria descarrega-se mais depressa do que habitualmente.	Temperatura ambiente muito baixa.	Deixar a bateria aquecer lentamente até à temperatura ambiente.
A bateria não encaixa com duplo clique audível.	Patilhas de fixação da bateria sujas.	Limpe as patilhas de fixação e encaixar a bateria. Contacte um Centro de Assistência Técnica Hilti caso o problema se mantenha.
Ferramenta ou bateria aquece demasiado.	Avaria eléctrica.	Desligue imediatamente a ferramenta, retire a bateria da ferramenta e procure um Centro de Assistência Técnica Hilti.
	Sobrecarga por ter excedido os limites da ferramenta.	Seleção correcta da ferramenta em função da utilização.

9 Reciclagem

CUIDADO

A reciclagem incorrecta do equipamento pode ter graves consequências: a combustão de componentes plásticos pode gerar fumos tóxicos que representam um perigo para a saúde. Se danificadas ou expostas a temperaturas muito elevadas, as baterias podem explodir, originando queimaduras por ácido, intoxicação e poluição ambiental. Uma reciclagem incorrecta (ou ausência desta) permite que pessoas não autorizadas/habilitadas utilizem o equipamento para fins diferentes daqueles para os quais foi concebido. Consequentemente, podem ferir-se a si próprias ou a terceiros ou causar poluição ambiental.

CUIDADO

Recicle imediatamente as baterias avariadas. Mantenha-as afastadas do alcance das crianças. Não desmantele nem incinere as baterias.

CUIDADO

A reciclagem das baterias deve ser feita de acordo com os regulamentos nacionais/locais em vigor. A Hilti recebe baterias usadas para reciclagem.



As ferramentas Hilti são, em grande parte, fabricadas com materiais recicláveis. Um pré-requisito para a reciclagem é que esses materiais sejam devidamente separados. A Hilti já iniciou em muitos países a recolha da sua ferramenta usada para fins de reaproveitamento. Para mais informações dirija-se ao Serviço de Clientes Hilti ou ao seu vendedor.



Apenas para países da UE.

Não deite ferramentas eléctricas no lixo doméstico!

De acordo com a directiva europeia relativa aos resíduos de equipamentos eléctricos e electrónicos e a correspondente transposição para as leis nacionais, as ferramentas eléctricas usadas devem ser recolhidas separadamente, sendo encaminhadas para um reaproveitamento ecológico.

10 Garantia do fabricante - Ferramentas

Em caso de dúvidas quanto às condições de garantia, contacte o seu parceiro HILTI local.

11 Declaração de conformidade CE (Original)


Designação:	Berbe- quim/aparafusadora a bateria
Tipo:	SF 22-A / SFH 22-A
Geração:	01
Ano de fabrico:	2008

Declaramos sob nossa exclusiva responsabilidade que este produto cumpre as seguintes normas ou documentos normativos: 2006/42/CE, até 19 de Abril de 2016: 2004/108/CE, a partir de 20 de Abril de 2016: 2014/30/UE, 2006/66/CE, 2011/65/UE, EN 60745-1, EN 60745-2-1, EN 60745-2-2, EN ISO 12100.

Hilti Corporation, Feldkircherstrasse 100,
FL-9494 Schaan



Paolo Luccini
Head of BA Quality and Process Mana-
gement
Business Area Electric Tools & Acces-
sories
03/2015



Tassilo Deinzer
Executive Vice President

Business Unit Power
Tools & Accessories
03/2015

Documentação técnica junto de:

Hilti Entwicklungsgesellschaft mbH
Zulassung Elektrowerkzeuge
Hiltistrasse 6
86916 Kaufering
Deutschland

pt

SF 22-A / SFH 22-A Accu-schroefboormachine

Lees de handleiding vóór het eerste gebruik beslist door.

Bewaar deze handleiding altijd bij het apparaat.

Geef het apparaat alleen samen met de handleiding aan andere personen door.

Inhoud	Pagina
1 Algemene opmerkingen	64
2 Veiligheidsinstructies	65
3 Beschrijving	68
4 Technische gegevens	69
5 Inbedrijfneming	70
6 Bediening	70
7 Verzorging en onderhoud	71
8 Foutopsporing	72
9 Afval voor hergebruik recyclen	72
10 Fabrieksgarantie op apparatuur	73
11 EG-conformiteitsverklaring (origineel)	73

1 Deze nummers verwijzen naar afbeeldingen. De afbeeldingen zijn te vinden aan het begin van de handleiding. In de tekst van deze handleiding wordt met »het apparaat« altijd de accu-schroefboormachine SF 22-A of de accu-schroefklopboormachine SFH 22-A met vergrenpelde accu bedoeld.

Productoverzicht 1

- 1 Zijhandgreep
- 2 Snelspanboorkop
- 3 Instelring voor moment, boren en klopboren
- 4 Driestandenschakelaar
- 5 Rechts-/linksloopschakelaar met inschakelblokkering
- 6 Regelschakelaar (met elektronische toerentalregeling)
- 7 Handgreep
- 8 Ontgrendelingstoetsen met extra functie activering van de laadtoestandindicatie
- 9 Typeplaatje
- 10 Riemhaak (optioneel)
- 11 Laadtoestand- en foutindicatie (Li-ion accu)

1 Algemene opmerkingen

1.1 Signaalwoorden en hun betekenis

GEVAAR

Voor een direct dreigend gevaar dat tot ernstig letsel of tot de dood leidt.

WAARSCHUWING

Voor een eventueel gevaarlijke situatie die tot ernstig letsel of tot de dood kan leiden.

ATTENTIE

Voor een eventueel gevaarlijke situatie die tot licht letsel of tot materiële schade kan leiden.

AANWIJZING

Voor gebruikstips en andere nuttige informatie.

1.2 Verklaring van de pictogrammen en overige aanwijzingen

Waarschuwingstekens



Waarschuwing voor algemeen gevaar

Gebodstekens



Vóór het gebruik de handleiding lezen

Symbolen



Gelijkstroom



Nominaal nullasttoerental



Omwentelingen per minuut



Slagboren



Boren zonder slag

Plaats van de identificatiegegevens op het apparaat
De typeaanduiding is op het typeplaatje onder in de voet van het apparaat en het serienummer aan de zijkant van de behuizing aangebracht. Neem deze gegevens over in uw handleiding en geef ze altijd door wanneer u onze vertegenwoordiging of ons servicestation om informatie vraagt.

Type:

Generatie: 01

Serienr.:

2 Veiligheidsinstructies

AANWIJZING

De veiligheidsinstructies in hoofdstuk 2.1 bevatten de algemene veiligheidsinstructies voor elektrisch gereedschap die volgens de van toepassing zijnde normen in de handleiding moeten worden vermeld. Ze kunnen dus aanwijzingen bevatten die voor dit apparaat niet van belang zijn.

2.1 Algemene veiligheidsaanwijzingen voor elektrische gereedschappen

a)  **WAARSCHUWING**

Lees alle aanwijzingen en veiligheidsvoorschriften. Wanneer de veiligheidsvoorschriften en aanwijzingen niet in acht worden genomen, kan dit een elektrische schok, brand en/of ernstig letsel tot gevolg hebben. **Bewaar alle veiligheidsinstructies en voorschriften goed.** Het in de veiligheidsvoorschriften gebruikte begrip "elektrisch gereedschap" heeft betrekking op elektrische gereedschappen met netvoeding (met aansluitkabel) en op accu-aangedreven elektrische gereedschappen (zonder aansluitkabel).

2.1.1 Veiligheid op de werkplek

- a) **Houd uw werkomgeving schoon en goed verlicht.** Een rommelige of onverlichte werkomgeving kan tot ongevallen leiden.
- b) **Werk niet met het apparaat in een explosieve omgeving waarin zich brandbare vloeistoffen, gasen of stoffen bevinden.** Elektrische gereedschappen veroorzaken vonken die het stof of de dampen tot ontsteking kunnen brengen.
- c) **Houd kinderen en andere personen tijdens het gebruik van het elektrische gereedschap uit de buurt.** Wanneer u wordt afgeleid, kunt u de controle over het apparaat verliezen.

2.1.2 Elektrische veiligheid

- a) **De aansluitstekker van het elektrisch gereedschap moet in het stopcontact passen. De stekker mag in geen geval worden veranderd. Gebruik geen adapterstekkers in combinatie met geaarde elektrische gereedschappen.** Onveranderde stekkers en passende stopcontacten beperken het risico van een elektrische schok.
- b) **Voorkom aanraking van het lichaam met geaarde oppervlakken, bijvoorbeeld van buizen, verwarmingen, fornuizen en koelkasten.** Er bestaat een verhoogd risico door een elektrische schok wanneer uw lichaam geaard is.

- c) **Houd het elektrisch gereedschap uit de buurt van regen en vocht.** Het binnendringen van water in het elektrische gereedschap vergroot het risico van een elektrische schok.
- d) **Gebruik de kabel niet voor een verkeerd doel, om het elektrisch gereedschap te dragen of op te hangen of om de stekker uit het stopcontact te trekken. Houd de kabel uit de buurt van hitte, olie, scherpe randen en bewegende gereedschapsdelen.** Beschadigde of in de war geraakte kabels vergroten het risico van een elektrische schok.
- e) **Wanneer u buitenshuis met elektrisch gereedschap werkt, dient u alleen verlengkabels te gebruiken die voor gebruik buitenshuis zijn goedgekeurd.** Het gebruik van een voor gebruik buitenshuis geschikte verlengkabel beperkt het risico van een elektrische schok.
- f) **Als het gebruik van het elektrisch gereedschap in een vochtige omgeving absoluut noodzakelijk is, gebruik dan een lekstroomschakelaar.** Het gebruik van een lekstroomschakelaar verkleint het risico op stroomschokken.

2.1.3 Veiligheid van personen

- a) **Wees alert, let goed op wat u doet en ga met verstand te werk bij het gebruik van het elektrische gereedschap. Gebruik het elektrisch gereedschap niet wanneer u moe bent of onder invloed staat van drugs, alcohol of medicijnen.** Een moment van onoplettendheid bij het gebruik van het elektrisch gereedschap kan tot ernstig letsel leiden.
- b) **Draag een persoonlijke beschermende uitrusting en altijd een veiligheidsbril.** Het dragen van een persoonlijke beschermende uitrusting, zoals een stofmasker, slipvaste werkschoenen, een veiligheidshelm of gehoorbescherming, afhankelijk van de aard en het gebruik van het elektrische gereedschap, vermindert het risico op letsel.
- c) **Voorkom per ongeluk inschakelen. Controleer of het elektrisch gereedschap is uitgeschakeld voordat u de stekker in het stopcontact steekt en/of de accu aanbrengt, of het gereedschap optilt of draagt.** Wanneer u bij het dragen van het elektrisch gereedschap uw vinger aan de schakelaar hebt of wanneer u het gereedschap ingeschakeld op de stroomvoorziening aansluit, kan dit tot ongevallen leiden.
- d) **Verwijder instelgereedschappen of schroefsleutels voordat u het elektrisch gereedschap inschakelt.**

nl

kelt. Instelgereedschap of een sleutel in een draaiend deel van het gereedschap kan tot letsel leiden.

- e) **Neem geen ongewone lichaamshouding aan. Zorg ervoor dat u stevig staat en steeds in evenwicht blijft.** Daardoor kunt u het elektrisch gereedschap in onverwachte situaties beter onder controle houden.
- f) **Draag geschikte werkkleding. Draag geen loshangende kleding of sieraden. Houd haren, kleding en handschoenen uit de buurt van bewegende delen.** Loshangende kleding, sieraden en lange haren kunnen door bewegende delen worden meegenomen.
- g) **Wanneer stofzuig- of stofopvangvoorzieningen kunnen worden gemonteerd, dient u zich ervan te verzekeren dat deze zijn aangesloten en juist worden gebruikt.** Het gebruik van een stofzuig-systeem kan de gevaren door stof beperken.

2.1.4 Gebruik en hantering van het elektrisch gereedschap

- a) **Overbelast het apparaat niet. Gebruik voor uw werkzaamheden het daarvoor bestemde elektrische gereedschap.** Met het passende elektrische gereedschap werkt u beter en veiliger binnen het aangegeven vermogensbereik.
- b) **Gebruik geen elektrisch gereedschap waarvan de schakelaar defect is.** Elektrisch gereedschap dat niet meer kan worden in- of uitgeschakeld, is gevaarlijk en moet worden gerepareerd.
- c) **Trek de stekker uit het stopcontact en/of de accu uit het apparaat voordat u het gereedschap instelt, toebehoren wisselt of het apparaat weglegt.** Deze voorzorgsmaatregel voorkomt onbedoeld starten van het elektrisch gereedschap.
- d) **Bewaar niet-gebruikte elektrische gereedschappen buiten bereik van kinderen. Laat het gereedschap niet gebruiken door personen die er niet mee vertrouwd zijn en deze aanwijzingen niet hebben gelezen.** Elektrische gereedschappen zijn gevaarlijk wanneer deze door onervaren personen worden gebruikt.
- e) **Ga zorgvuldig met het elektrisch apparaat om. Controleer of bewegende delen correct functioneren en niet vastklemmen en of onderdelen gebroken of zodanig beschadigd zijn dat de werking van het apparaat nadelig wordt beïnvloed. Laat beschadigde delen repareren voordat u het apparaat gebruikt.** Veel ongevallen hebben hun oorzaak in slecht onderhouden elektrische gereedschappen.
- f) **Houd snijdende inzetgereedschappen scherp en schoon.** Zorgvuldig onderhouden snijdende inzetgereedschappen met scherpe snijkanten klemmen minder snel vast en zijn gemakkelijker te geleiden.
- g) **Gebruik elektrisch gereedschap, toebehoren, inzetgereedschappen enz. zó als voor dit apparaat is voorgeschreven. Let daarbij op de arbeidsomstandigheden en de uit te voeren werkzaamheden.** Het gebruik van elektrische gereedschappen voor andere dan de voorziene toepassingen kan tot gevaarlijke situaties leiden.

2.1.5 Gebruik en hantering van het accugereedschap

- a) **Laad accu's alleen op in laadapparaten die door de fabrikant worden geadviseerd.** Voor een laadapparaat dat voor een bepaald type accu-pack geschikt is, bestaat het risico van brand wanneer deze met andere accu's wordt gebruikt.
- b) **Gebruik uitsluitend de daarvoor bedoelde accu's in de elektrische gereedschappen.** Het gebruik van andere accu's kan tot verwondingen en brandgevaar leiden.
- c) **Voorkom aanraking van de niet-gebruikte accu met paperclips, munten, sleutels, spijkers, schroeven en andere kleine metalen voorwerpen die overbrugging van de contacten kunnen veroorzaken.** Kortsluiting tussen de accucontacten kan brandwonden of brand tot gevolg hebben.
- d) **Bij verkeerd gebruik kan vloeistof uit de accu lekken. Voorkom contact hiermee. Bij onvoorvondig contact met water afspoelen. Wanneer de vloeistof in de ogen komt, dient u bovendien een arts te raadplegen.** Gelekte accuvloeistof kan tot huidirritaties en verbrandingen leiden.

2.1.6 Service

- a) **Laat het apparaat alleen repareren door gekwalificeerd en vakkundig personeel en alleen met originele vervangingsonderdelen.** Daarmee wordt gewaarborgd dat de veiligheid van het elektrisch gereedschap in stand blijft.

2.2 Veiligheidsinstructies voor boormachines

- a) **Draag gehoorbescherming bij het slagboren.** De inwerking van geluid kan gehoorbeschadiging veroorzaken.
- b) **Gebruik de extra handgrepen die bij de levering van het apparaat zijn inbegrepen.** Verlies van controle kan tot lichamelijk letsel leiden.
- c) **Houd het apparaat alleen vast aan de geïsoleerde greepgedeelten, wanneer u werkzaamheden uitvoert waarbij het inzetgereedschap verdedkte stroomleidingen kan raken.** Door het contact met een spanningvoerende leiding kunnen ook metalen delen van apparaten onder spanning komen te staan, hetgeen tot een elektrische schok kan leiden.

2.3 Aanvullende veiligheidsvoorschriften

2.3.1 Veiligheid van personen

- a) **Aanpassingen of veranderingen aan het apparaat zijn niet toegestaan.**
- b) **Houd het apparaat alleen vast aan de geïsoleerde greepgedeelten, wanneer u werkzaamheden uitvoert waarbij de schroef verdedkte stroomleidingen kan raken.** Door het contact van de schroef met een spanningvoerende leiding kunnen ook metalen delen van het apparaat onder spanning komen te staan, hetgeen tot een elektrische schok kan leiden.

- c) **Houd het apparaat altijd met beide handen aan de daarvoor bestemde handgrepen vast. Houd de handgrepen droog, schoon en vrij van olie en vet.**
- d) **Neem pauzes en doe ontspannings- en vingeroefeningen, voor een betere doorbloeding van uw vingers.**
- e) **Raak geen roterende delen aan. Schakel het apparaat pas in het werkgebied in.** Het aanraken van roterende delen, met name roterend gereedschap, kan lichamelijk letsel tot gevolg hebben.
- f) **Activeer de inschakelblokkering (R/L- omschakelaar in de middelste stand) bij opslag en transport van het apparaat.**
- g) **Het apparaat is niet bedoeld voor gebrekkige personen zonder instructie. Houd het apparaat uit de buurt van kinderen.**
- h) Stof van materiaal zoals loodhoudende verf, sommige houtsoorten, beton / metselwerk / kwartshoudende gesteente, mineralen en metaal kunnen schadelijk voor de gezondheid zijn. Het in contact komen met of het inademen van stof kan leiden tot allergische reacties en/of aandoeningen van de luchtwegen bij de gebruiker of personen die zich in de buurt bevinden. Bepaald stof, zoals eiken- of beukenstof, staat bekend als kankerverwekkend, in het bijzonder in combinatie met houtbewerkingsmiddelen (chromaat, houtbeschermingsmiddelen). Asbesthoudend materiaal mag alleen door vakkundig personeel worden behandeld. **Zo mogelijk gebruik maken van stofafzuiging. Om een betere stofafzuiging te verkrijgen, gebruikmaken van een geschikte mobiele stofafzuiging. Zo nodig een ademmasker dragen dat geschikt is voor de betreffende stof. Zorg voor een goede ventilatie van de werkruimte. De in uw land geldende voorschriften voor de te bewerken materialen in acht nemen.**
- i) **De gebruiker en personen die zich in de buurt bevinden, moeten tijdens het gebruik van het apparaat een geschikte veiligheidsbril, een helm, oorbeschermers, werkhandschoenen en een licht stofmasker dragen.**

2.3.2 Gebruik en onderhoud van elektrisch gereedschap

- a) **Borg het werkstuk. Gebruik spaninrichtingen of een bankschroef om het werk vast te zetten.** Op deze manier zit het beter vast dan met de hand, en bovendien heeft u beide handen vrij om het apparaat te bedienen.

- b) **Controleer of het gereedschap het bij het apparaat passende opnamesysteem heeft en correct in de gereedschapopname vergrendeld is.**
- c) **Grote, zware inzetgereedschappen mogen alleen in de eerste versnelling worden gebruikt.** Anders is het gevaar aanwezig dat het apparaat bij het uitschakelen wordt beschadigd of dat de boorkop onder ongunstige omstandigheden los kan raken.

2.3.3 Gebruik en onderhoud van accugereedschappen

- a) **Controleer of het gereedschap uitgeschakeld is voordat u de accu in het gereedschap plaatst.** Het inzetten van een accu in elektrisch gereedschap dat ingeschakeld is, kan tot ongevallen leiden.
- b) **Stel de accu's niet bloot aan hoge temperaturen of aan vuur.** Er is sprake van explosiegevaar.
- c) **De accu's mogen niet uit elkaar genomen, ineengedrukt, tot boven de 80 °C worden verhit of verbrand.** Anders bestaat er gevaar voor vuur, verbranding door bijtend zuur en explosie.
- d) **Voorkom dat er vocht binnendringt.** Binnengedrongen vocht kan kortsluiting veroorzaken en brandwonden of brand tot gevolg hebben.
- e) **Neem de bijzondere richtlijnen voor het transport, de opslag en het gebruik van Li-ion-accu's in acht.**
- f) **Voorkom kortsluiting van de accu. Controleer alvorens de accu in het apparaat te plaatsen of de contacten van de accu en het apparaat vrij zijn.** Worden de contacten van een accu kortgesloten, dan bestaat het risico van vuur, explosie en verbranding door bijtend zuur.
- g) **Beschadigde accu's (bijvoorbeeld accu's met scheuren, gebroken onderdelen, verbogen, ingedrukte en/of uitgetrokken contacten) mogen niet geladen en ook niet meer worden gebruikt.**
- h) **Als de accu te heet is om aan te raken, kan hij defect zijn. Zet het apparaat op een niet-brandbare plaats met voldoende afstand tot brandbaar materiaal, waar het geobserveerd kan worden en laat het afkoelen. Neem contact op met de Hilti-service als de accu afgekoeld is.**

2.3.4 Elektrische veiligheid

Controleer het werkgebied voordat u begint te werken op verdekt liggende elektrische leidingen, gas- en waterleidingen, bijv. met een metaaldetector. Externe metalen delen van het apparaat kunnen onder spanning komen te staan als u per ongeluk bijv. een elektrische leiding beschadigt. Dit vormt een ernstig gevaar van een elektrische schok.

3 Beschrijving

3.1 Gebruik volgens de voorschriften

De SF 22-A is een handgeleide accu-aangedreven schroefboormachine voor het vast- en losdraaien van schroeven en voor het boren in staal, hout en kunststof.

De SFH 22-A is een handgeleide accu-aangedreven schroefklopboormachine voor het vast- en losdraaien van schroeven, voor het boren in staal, hout en kunststof en voor het klopboren in licht beton en metselwerk.

Gebruik de accu niet als energiebron voor andere niet-gespecificeerde verbruikers.

Gebruik ter voorkoming van letsel alleen originele Hilti toebehoren en apparaten.

Het apparaat is bestemd voor de professionele gebruiker en mag alleen door geautoriseerd, onderricht personeel bediend, onderhouden en gerepareerd worden. Dit personeel moet speciaal op de hoogte zijn gesteld van de mogelijke gevaren. Het apparaat en de bijbehorende hulpmiddelen kunnen gevaar opleveren als ze door ongeschoolde personen onjuist of niet volgens de voorschriften worden gebruikt.

3.2 Tot de standaarduitrusting behoort:

- 1 Apparaat
- 1 Zijhandgreep
- 1 Handleiding

AANWIJZING

Toegestane toebehoren kunt u vinden in uw Hilti Centre of online op www.hilti.com.

3.3 Voor het gebruik van het apparaat is daarnaast het volgende vereist:

Een geschikte, aanbevolen accu (zie de tabel Technische gegevens) en een geschikte acculader uit de typeserie C 4/36.

3.4 Laadtoestands- en oververhittingsaanduiding van de Li-ion accu

Bij gebruik van de Li-ion accu kan de laadtoestand worden weergegeven door licht op een van de ontgrendelingstoetsen te drukken (tot de weerstand - niet ontgrendelen). Op de achterkant van de accu staat de volgende informatie:

LED brandt permanent	LED knipperend	Laadtoestand C
LED 1, 2, 3, 4	-	$C \geq 75\%$
LED 1, 2, 3	-	$50\% \leq C < 75\%$
LED 1, 2	-	$25\% \leq C < 50\%$
LED 1	-	$10\% \leq C < 25\%$
-	LED 1	$C < 10\%$
-	LED 1	Accu oververhit

AANWIJZING

Tijdens en direct na de werkzaamheden kan de laadtoestand niet worden opgevraagd. Als de LED's van de laadtoestandsaanduiding van de accu knipperen, de aanwijzingen in hoofdstuk Foutopsporing in acht nemen.

3.5 Overbelastings- en oververhittingsaanduiding van het apparaat

Het apparaat is uitgerust met een elektronische overbelastingsbeveiliging en oververhittingsbeveiliging. Bij overbelasting en oververhitting wordt het apparaat automatisch uitgeschakeld. Wordt de regelschakelaar losgelaten en weer ingedrukt, kan het apparaat vertraagd weer ingeschakeld worden (afkoelfase van het apparaat).

LED brandt permanent	LED knipperend	Toestand van het apparaat
-	LED 1, 2, 3, 4	Apparaat overbelast of oververhit

4 Technische gegevens

Technische wijzigingen voorbehouden!

Apparaat	SF 22-A	SFH 22-A
Nominale spanning (gelijkspanning)	21,6 V	21,6 V
Gewicht conform EPTA-procedure 01/2003	2,52 kg	2,58 kg
Toerental 1e versnelling	0...370/min	0...370/min
Toerental 2e versnelling	0...1.250/min	0...1.250/min
Toerental 3e versnelling	0...2.140/min	0...2.140/min
Moment (zachte schroefverbinding) instelling boorsymbool	Max. 50 Nm	Max. 50 Nm
Koppelinstelling (15 trappen)	2...12 Nm	2...12 Nm
Klopfrequentie bij boren in de 3e versnelling		39.000/min
Klopboeren in metselwerk (max. lengte 100 mm)		∅ 4...12 mm
Spanbereik snelspanboorkop	∅ 1,5...13 mm	∅ 1,5...13 mm
Boorbereik in hout (zacht)	∅ 1,5...32 mm	∅ 1,5...32 mm
Boorbereik in hout (hard)	∅ 1,5...20 mm	∅ 1,5...20 mm
Boorbereik in metaal	∅ 1,5...13 mm	∅ 1,5...13 mm

AANWIJZING

De in deze aanwijzingen aangegeven geluids- en trillingswaarden zijn gemeten overeenkomstig een genormeerd meetproces en kunnen worden gebruikt voor een onderlinge vergelijking van elektrisch gereedschap. Ze zijn ook geschikt voor een voorlopige inschatting van de blootstellingswaarden. De vermelde gegevens zijn representatief voor de belangrijkste gebruiksgebieden van het elektrisch gereedschap. Als het elektrisch gereedschap echter wordt gebruikt voor andere toepassingen, met afwijkende inzetgereedschappen of als het onvoldoende wordt onderhouden, kunnen de gegevens afwijken. Hierdoor kunnen de blootstellingswaarden over de gehele gebruiksperiode duidelijk worden verhoogd. Voor een nauwkeurige inschatting van de blootstellingswaarden moet ook rekening worden gehouden met de tijden waarin het apparaat is uitgeschakeld of weliswaar draait maar niet wordt gebruikt. Hierdoor kunnen de blootstellingswaarden over de gehele gebruiksperiode duidelijk verminderen. Leg de overige veiligheidsmaatregelen ter bescherming van de gebruiker tegen de invloeden van geluid en/of trillingen ook vast, zoals: Onderhoud van het elektrisch gereedschap en de gereedschappen, warmhouden van handen, organisatie van de werkzaamheden.

Geluidsinformatie volgens EN 60745:

Geluidsvermogensniveau voor SF 22-A, L_{WA}	86 dB (A)
Geluidsvermogensniveau voor SFH 22-A, L_{WA}	107 dB (A)
Onzekerheid voor het genoemde geluidsvermogensniveau, K_{WA}	3 dB (A)
Geluidsemissieniveau voor SF 22-A, L_{pA}	75 dB (A)
Geluidsemissieniveau voor SFH 22-A, L_{pA}	96 dB (A)
Onzekerheid voor het genoemde geluidsdrukniveau, K_{pA}	3 dB (A)

Totale trillingswaarden (vectorsom in drie richtingen), vastgesteld overeenkomstig EN 60745:

Trillingsemissiewaarde bouten, a_h	< 2,5 m/s ²
Onzekerheid, K_h	1,5 m/s ²
Trillingsemissiewaarde klopboren in beton, $a_{h,ID}$	20 m/s ²
Onzekerheid klopboren in beton, K	1,5 m/s ²
Trillingsemissiewaarde boren in metaal, $a_{h,D}$	< 2,5 m/s ²
Onzekerheid boren in metaal, K	1,5 m/s ²

Accu	B 22/1.6 Li-Ion	B 22/3.3 Li-Ion	B 22/2.6 Li-Ion (01)	B 22/2.6 Li-Ion (02)	B 22/5.2 Li-Ion
Nominale spanning	21,6 V	21,6 V	21,6 V	21,6 V	21,6 V
Capaciteit	1,6 Ah	3,3 Ah	2,6 Ah	2,6 Ah	5,2 Ah
Energie inhoud	34,56 Wh	71,28 Wh	56,16 Wh	56,16 Wh	112,32 Wh
Gewicht	0,48 kg	0,78 kg	0,78 kg	0,48 kg	0,78 kg
Celblok	6 stuks	12 stuks	12 stuks	6 stuks	12 stuks

5 Inbedrijfneming

5.1 Opladen van een gebruikte accu

Zorg ervoor dat de buitenzijde van de accu schoon en droog is voordat u deze in de betreffende acculader plaatst.

Lees voor het laden eerst de handleiding van het laadapparaat.

5.2 Accu plaatsen 2

ATTENTIE

Zorg er voor dat u de accu inbrengt voordat het apparaat uitgeschakeld en de inschakelblokkering geactiveerd is (rechts-/linksloopschakelaar in de middelste stand). Gebruik uitsluitend de voor uw apparaat goedgekeurde Hilti accu's.

1. ATTENTIE Een vallende accu kan u en anderen in gevaar brengen.

Controleer of de accu goed in het apparaat zit.

5.3 Accu verwijderen 3

5.4 Zijhandgreep monteren en positioneren 4

GEVAAR

Let erop dat het spanband in de daarvoor bestemde gleuf van het apparaat ligt en dat de zijhandgreep goed is bevestigd.

5.5 Transport en opslag van accu's

Trek de accu uit de vergrendelingspositie (werkpositie) in de eerste vergrendelingspositie (transportpositie).

Neem bij het verzenden van accu's (weg-, rail-, zee- of luchttransport) de nationaal en internationaal geldende transportvoorschriften in acht.

6 Bediening

ATTENTIE

Het apparaat kan tijdens het gebruik warm worden. **Draag werkhandschoenen.**

ATTENTIE

Bij het boren, klopboren en schroeven kan het apparaat opzij lopen. Gebruik het apparaat altijd met de zijhandgreep en houd het met beide handen vast.

ATTENTIE

Draag veiligheidshandschoenen bij het wisselen van gereedschap om letsel door toedoen van het gereedschap te voorkomen.

6.1 Rechts- of linksloop instellen 5

AANWIJZING

Met de rechts-/linksloopschakelaar kunt u de draairichting van de gereedschapspil kiezen. Een omschakelblokkering voorkomt dat de schakelaar bij een lopende motor wordt omgezet. In de middelste stand is de regelschakelaar geblokkeerd. Door de rechts-/linksloopschakelaar naar rechts (gezien vanuit de werkrichting van het apparaat) te drukken, wordt de rechtsloop ingesteld. Door

de rechts-/linksloopschakelaar naar links (gezien vanuit de werkrichting van het apparaat) te drukken, wordt de linksloop ingesteld.

6.2 Toerentalkeuze met driestandenschakelaar 6

WAARSCHUWING

Grote, zware inzetgereedschappen mogen alleen in de eerste versnelling worden gebruikt. Anders is het gevaar aanwezig dat het apparaat bij het uitschakelen wordt beschadigd of dat de boorkop onder ongunstige omstandigheden los kan raken.

AANWIJZING

Met de mechanische driestandenschakelaar kan het toerental gekozen worden: Bij volledig geladen accu: 1e versnelling: 0-370/min, 2e versnelling: 0-1250/min of 3e versnelling: 0-2140/min.

6.3 In-/uitschakelen

Door langzaam op de regelschakelaar te drukken kan het toerental traploos tot het maximumtoerental worden geregeld.

6.4 Boor inzetten

AANWIJZING

Het insteekende van het gereedschap moet schoon en licht ingevet zijn. Hilti vet gebruiken, omdat dit op het afdichtingssysteem is afgestemd.

1. Breng het gereedschap in de gereedschapopname aan en draai de snelspanboorkop vast, tot meerdere mechanische klikken hoorbaar zijn.
2. Controleer of het gereedschap goed vast zit.

6.5 Boor uitnemen

1. Open de snelspanboorkop.
2. Trek het gereedschap uit de gereedschapopname.

6.6 Boren

ATTENTIE

Gebruik spanrichtingen of een bankschroef om het werk vast te zetten. Op deze manier zit het beter vast dan met de hand, en bovendien heeft u beide handen vrij om het apparaat te bedienen.

1. Draai de instelring voor moment en functie op het symbool voor boren.
2. Schakel de rechts-/linksloopschakelaar op rechtsloop.

6.7 Klopbooren (SFH 22-A)

1. Draai de instelring voor moment en functie op het symbool voor klopbooren.

2. Schakel de rechts-/linksloopschakelaar op rechtsloop.

6.8 Schroeven

6.8.1 Bithouder/bit plaatsen

1. Open de snelspanboorkop.
2. Plaats de bithouder in de snelspanboorkop en draai de snelspanmoer vast.
3. Controleer of de bithouder goed bevestigd is door er aan te trekken.
4. Plaats de bit in de bithouder.

6.8.2 Schroeven

1. Selecteer met de instelring voor moment, boren en klopbooren de functie moment.
2. Kies met de rechts-/linksloopschakelaar de gewenste draairichting.

6.8.3 Bit/bithouder uitnemen

1. Neem de bit uit de bithouder.
2. Open de snelspanboorkop.
3. Verwijder de bithouder.

6.9 Riemhaak

ATTENTIE

Controleer voor het begin van het werk of de riemadapter goed op de riem bevestigd is.

Met de riemhaak kunt u het apparaat dicht op het lichaam aan uw riem hangen. Voor linkshandigen kan de riemhaak naar de andere kant van het apparaat worden gezet.

7 Verzorging en onderhoud

WAARSCHUWING

Reparaties aan elektrische onderdelen mogen alleen door een elektrotechnicus worden uitgevoerd.

7.1 Reiniging van het apparaat

ATTENTIE

Het apparaat, in het bijzonder de greepgedeelten, schoon en vrij van olie en vet houden. Gebruik geen siliconenhoudende reinigingsmiddelen.

Gebruik het apparaat nooit met verstopte ventilatiesleuven! Reinig de ventilatiesleuven voorzichtig met een droge borstel. Voorkom dat er vreemd materiaal in het apparaat binnendringt. Reinig de buitenkant van het apparaat regelmatig met een licht bevochtigde poetsdoek. Gebruik geen sproeiapparaat, stoomstraalapparaat of stromend water voor het reinigen! De elektrische veiligheid van het apparaat kan daardoor in gevaar komen.

7.2 Onderhoud van de Li-ion accu's

AANWIJZING

Bij lage temperaturen verminderen de prestaties van de accu.

AANWIJZING

Sla de accu zo koel en droog mogelijk op.

Om ervoor te zorgen dat de accu's de maximale levensduur bereiken, dient u deze niet meer te ontladen zodra het vermogen duidelijk vermindert.

AANWIJZING

- Gebruikt u het apparaat nog langer, dan wordt het ontladen automatisch beëindigd voordat er cellen kunnen worden beschadigd.
- Laad de accu's op met de goedgekeurde acculaders van Hilti voor Li-ion accu's.

nl

8 Foutopsporing

Fout	Mogelijke oorzaak	Oplissing
Apparaat functioneert niet.	De accu is niet volledig aangebracht of leeg.	De accu dient met een hoorbare dubbele klik in te klikken of de accu moet worden opgeladen.
	Elektrisch defect.	Accu uit het apparaat nemen en contact opnemen met de Hilti-service.
Apparaat werkt niet en alle 4 LED's knipperen.	Apparaat kortstondig overbelast.	De regelschakelaar loslaten en weer indrukken.
	Beveiliging tegen oververhitting.	Apparaat laten afkoelen Ventilatiesleuven schoonmaken.
Apparaat functioneert niet en 1 LED knippert.	Accu is ontladen.	Accu vervangen en de lege accu opladen.
	Accu te heet of te koud.	Accu op de aanbevolen werkteemperatuur brengen.
Geen klopboorfunctie.	Instelring voor moment en functie niet op het symbool "Klopbooren".	Draai de instelring voor moment en functie op het symbool "Klopbooren".
De aan-/uitschakelaar kan niet worden ingedrukt resp. is geblokkeerd.	De rechts-/linksloopschakelaar in de middelste stand (transportstand).	De links-/rechtsloopschakelaar naar links of rechts drukken.
Accu raakt sneller leeg dan gewoonlijk.	Zeer lage omgevingstemperatuur.	Accu langzaam tot de omgevingstemperatuur laten opwarmen.
Accu vergrendelt niet met een hoorbare "dubbele klik".	Vergrendelpallen van de accu vervuild.	Vergrendelpallen van de accu vergrendelen. Contact opnemen met de Hilti-service wanneer het probleem blijft bestaan.
Sterke hitteontwikkeling in het apparaat of de accu.	Elektrisch defect.	Apparaat direct uitschakelen, de accu eruit halen en contact opnemen met de Hilti-service.
	Apparaat is overbelast (toepassingsgrens overschreden).	Kies het juiste gereedschap voor de toepassing.

9 Afval voor hergebruik recycleren

ATTENTIE

Wanneer de uitrusting op ondeskundige wijze wordt afgevoerd kan dit tot het volgende leiden: bij het verbranden van kunststofonderdelen ontstaan giftige verbrandingsgassen, waardoor er personen ziek kunnen worden. Batterijen kunnen ontploffen en daarbij, wanneer ze beschadigd of sterk verwarmd worden, vergiftigingen, brandwonden (door brandend zuur) of milieuvervuiling veroorzaken. Wanneer het apparaat niet zorgvuldig wordt afgevoerd, bestaat de kans dat onbevoegde personen de uitrusting op ondeskundige wijze gebruiken. Hierbij kunt u zichzelf en derden ernstig letsel toebrengen en het milieu vervuilen.

ATTENTIE

Voer defecte accu's onmiddellijk op een verantwoorde wijze af. Zorg ervoor dat kinderen hier niet mee in aanraking komen. Haal de accu's niet uit elkaar en verbrand ze niet.

ATTENTIE

Voer de accu's volgens de nationale voorschriften af of geef verbruikte accu's terug aan Hilti.



Hilti-apparaten zijn voor een groot deel vervaardigd uit materiaal dat kan worden gerecycled. Voor hergebruik is een juiste materiaalscheiding noodzakelijk. In veel landen is Hilti er al op ingesteld om uw oude apparaat voor recycling terug te nemen. Vraag hierover informatie bij de klantenservice van Hilti of bij uw verkoopadviseur.



Alleen voor EU-landen

Geef elektrisch gereedschap niet met het huisvuil mee!

Overeenkomstig de Europese richtlijn inzake oude elektrische en elektronische apparaten en de toepassing daarvan binnen de nationale wetgeving, dient gebruikt elektrisch gereedschap gescheiden te worden ingezameld en te worden afgevoerd naar een recyclingbedrijf dat voldoet aan de geldende milieu-eisen.

10 Fabrieksgarantie op apparatuur

Neem bij vragen over de garantievoorwaarden contact op met uw lokale HILTI dealer.

11 EG-conformiteitsverklaring (origineel)

Omschrijving:	Accu- schroefboormachine
Type:	SF 22-A / SFH 22-A
Generatie:	01
Bouwjaar:	2008

Als de uitsluitend verantwoordelijken voor dit product verklaren wij dat het voldoet aan de volgende voorschriften en normen: 2006/42/EG, tot 19 april 2016: 2004/108/EG, vanaf 20 april 2016: 2014/30/EU, 2006/66/EG, 2011/65/EU, EN 60745-1, EN 60745-2-1, EN 60745-2-2, EN ISO 12100.

Hilti Corporation, Feldkircherstrasse 100,
FL-9494 Schaan

Paolo Luccini
Head of BA Quality and Process Management
Business Area Electric Tools & Accessories
03/2015

Tassilo Deinzer
Executive Vice President
Business Unit Power
Tools & Accessories
03/2015

Technische documentatie bij:

Hilti Entwicklungsgesellschaft mbH
Zulassung Elektrowerkzeuge
Hiltistrasse 6
86916 Kaufering
Deutschland

nl

Επαναφορτιζόμενο περιστροφικό δράπανο SF 22-A / SFH 22-A

Πριν από τη θέση σε λειτουργία διαβάστε οπωσδήποτε τις οδηγίες χρήσης.

Φυλάσσετε τις παρούσες οδηγίες χρήσης πάντα στο εργαλείο.

Όταν δίνετε το εργαλείο σε άλλους, βεβαιωθείτε ότι τους έχετε δώσει και τις οδηγίες χρήσης.

el

Πίνακας περιχομένων	Σελίδα
1 Γενικές υποδείξεις	74
2 Υποδείξεις για την ασφάλεια	75
3 Περιγραφή	78
4 Τεχνικά χαρακτηριστικά	79
5 Θέση σε λειτουργία	80
6 Χειρισμός	81
7 Φροντίδα και συντήρηση	82
8 Εντοπισμός προβλημάτων	82
9 Διάθεση στα απορρίμματα	83
10 Εγγύηση κατασκευαστή, εργαλεία	84
11 Δήλωση συμμόρφωσης ΕΚ (πρωτότυπο)	84

! Οι αριθμοί παραπέμπουν σε εικόνες. Οι εικόνες βρίσκονται στην αρχή των οδηγιών χρήσης. Στο κείμενο αυτών των οδηγιών χρήσης, ο όρος «το εργαλείο» αναφέρεται πάντοτε στο επαναφορτιζόμενο δράπανο SF 22-A ή στο επαναφορτιζόμενο κρουστικό δράπανο SFH 22-A με τοποθετημένη επαναφορτιζόμενη μπαταρία.

Συνοπτική παρουσίαση προϊόντος **!**

- ① Πλαϊνή χειρολαβή
- ② Ταχυτσόκ
- ③ Δακτύλιος ρύθμισης ροπής, διάτρησης και κρουστικής διάτρησης
- ④ Διακόπτης τριών ταχυτήτων
- ⑤ Διακόπτης εναλλαγής δεξιόστροφης/αριστερόστροφης λειτουργίας με κλειδίωμα
- ⑥ Διακόπτης ελέγχου (με ηλεκτρονική ρύθμιση στροφών)
- ⑦ Χειρολαβή
- ⑧ Πλήκτρα απασφάλισης με πρόσθετη λειτουργία ενεργοποίησης ένδειξης κατάστασης φόρτισης
- ⑨ Πινακίδα τύπου
- ⑩ Αγκιστρο ζώνης (προαιρετικό)
- ⑪ Ένδειξη κατάστασης φόρτισης και βλαβών (επαναφορτιζόμενη μπαταρία Li-Ion)

1 Γενικές υποδείξεις

1.1 Λέξεις επισήμανσης και η σημασία τους

ΚΙΝΔΥΝΟΣ

Για μια άμεσα επικίνδυνη κατάσταση, που οδηγεί σε σοβαρό ή θανατηφόρο τραυματισμό.

ΠΡΟΕΙΔΟΠΟΙΗΣΗ

Για μια πιθανόν επικίνδυνη κατάσταση, που μπορεί να οδηγήσει σε σοβαρό ή θανατηφόρο τραυματισμό.

ΠΡΟΣΟΧΗ

Για μια πιθανόν επικίνδυνη κατάσταση, που ενδέχεται να οδηγήσει σε τραυματισμό ή υλικές ζημιές.

ΥΠΟΔΕΙΞΗ

Για υποδείξεις χρήσης και άλλες χρήσιμες πληροφορίες.

1.2 Επεξήγηση εικονοσυμβόλων και λοιπών υποδείξεων

Σύμβολα προειδοποίησης



Προειδοποίηση για κίνδυνο γενικής φύσης

Σύμβολα υποχρέωσης



Πριν από τη χρήση διαβάστε τις οδηγίες χρήσης

Σύμβολα



Συνεχές
ρεύμα

n₀

Ονομαστικός
αριθμός
στροφών
χωρίς φορτίο

/min

Στροφές ανά
λεπτό



Κρουστική
διάτρηση



Διάτρηση
χωρίς
κρούση

Σημείο αναγραφής στοιχείων αναγνώρισης στο εργαλείο

Η περιγραφή τύπου αναγράφεται στην πινακίδα τύπου στο κάτω μέρος της βάσης του εργαλείου και ο αριθμός σειράς πάνω στο περίβλημα, στο πλάι. Αντιγράψτε αυτά τα στοιχεία στις οδηγίες χρήσης και αναφέρετε πάντα αυτά τα στοιχεία όταν απευθύνεστε στην αντιπροσωπεία μας ή στο σέρβις.

Τύπος:

Γενιά: 01

Αρ. σειράς:

2 Υποδείξεις για την ασφάλεια

ΥΠΟΔΕΙΞΗ

Στις υποδείξεις ασφαλείας στο κεφάλαιο 2.1 περιλαμβάνονται όλες οι γενικές υποδείξεις ασφαλείας για ηλεκτρικά εργαλεία που πρέπει να τηρούνται σύμφωνα με τα εφαρμοστέα πρότυπα στις οδηγίες χρήσης. Ενδέχεται επομένως να περιλαμβάνονται και υποδείξεις που δεν αφορούν το συγκεκριμένο εργαλείο.

2.1 Γενικές υποδείξεις για την ασφάλεια για ηλεκτρικά εργαλεία

a) ΠΡΟΕΙΔΟΠΟΙΗΣΗ

Διαβάστε όλες τις υποδείξεις για την ασφάλεια και τις οδηγίες. Η παράβλεψη των υποδείξεων ασφαλείας και των οδηγιών μπορεί να προκαλέσει ηλεκτροπληξία, πυρκαγιά και/ή σοβαρούς τραυματισμούς. **Φυλάξτε όλες τις υποδείξεις για την ασφάλεια και τις οδηγίες για μελλοντική χρήση.** Ο όρος "ηλεκτρικό εργαλείο" που χρησιμοποιείται στις υποδείξεις για την ασφάλεια αναφέρεται σε ηλεκτρικά εργαλεία που λειτουργούν συνδεδεμένα στο ηλεκτρικό δίκτυο (με καλώδιο τροφοδοσίας) και σε ηλεκτρικά εργαλεία που λειτουργούν με επαναφορτιζόμενες μπαταρίες (χωρίς καλώδιο τροφοδοσίας).

2.1.1 Ασφάλεια χώρου εργασίας

- Διατηρείτε το χώρο εργασίας σας καθαρό και με καλό φωτισμό.** Η αταξία στο χώρο εργασίας και οι μη φωτισμένες περιοχές μπορεί να οδηγήσουν σε ατυχήματα.
- Μην εργάζεστε με το ηλεκτρικό εργαλείο σε περιβάλλον επικίνδυνο για εκρήξεις, στο οποίο υπάρχουν εύφλεκτα υγρά, αέρια ή σκόνη.** Από τα ηλεκτρικά εργαλεία δημιουργούνται σπινθήρες, οι οποίοι μπορεί να αναφλέξουν τη σκόνη ή τις αναθυμιάσεις.
- Κατά τη χρήση του ηλεκτρικού εργαλείου κρατάτε μακριά τα παιδιά και άλλα πρόσωπα.** Εάν σας αποσπάσουν την προσοχή, μπορεί να χάσετε τον έλεγχο του εργαλείου.

2.1.2 Ηλεκτρική ασφάλεια

- Το φως σύνδεσης του ηλεκτρικού εργαλείου πρέπει να ταιριάζει στην πρίζα. Δεν επιτρέπεται σε καμία περίπτωση η μετατροπή του φως. Μη χρησιμοποιείτε αντάπτορες φως μαζί με γειωμένα ηλεκτρικά εργαλεία.** Τα φως που δεν έχουν υποστεί μετατροπές και οι κατάλληλες πρίζες μειώνουν τον κίνδυνο ηλεκτροπληξίας.
- Αποφεύγετε την επαφή του σώματος με γειωμένες επιφάνειες, όπως σωλήνες, καλοριφέρ, ηλεκτρικές κουζίνες και ψυγεία.** Υπάρχει αυξημένος κίνδυνος ηλεκτροπληξίας, όταν το σώμα σας είναι γειωμένο.
- Μην εκθέτετε τα ηλεκτρικά εργαλεία σε βροχή ή σε υγρασία.** Η εισχώρηση νερού στο ηλεκτρικό εργαλείο αυξάνει τον κίνδυνο ηλεκτροπληξίας.
- Μη χρησιμοποιείτε το καλώδιο για να μεταφέρετε ή να αναρτήσετε το ηλεκτρικό εργαλείο ή για να τραβήξετε το φως από την πρίζα. Κρατάτε το καλώδιο μακριά από υψηλές θερμοκρασίες, λάδια, αιχμηρές ακμές ή περιστρεφόμενα μέρη του εργαλείου.** Τα ελαττωματικά ή τα περιστρεφόμενα καλώδια αυξάνουν τον κίνδυνο ηλεκτροπληξίας.
- Όταν εργάζεστε με το ηλεκτρικό εργαλείο σε υπαίθριους χώρους, χρησιμοποιείτε μόνο καλώδια προέκτασης (μπαλαντζές), που είναι κατάλληλα για χρήση σε εξωτερικούς χώρους.** Η χρήση ενός καλωδίου προέκτασης κατάλληλου για χρήση σε υπαίθριους χώρους μειώνει τον κίνδυνο ηλεκτροπληξίας.
- Εάν δεν μπορεί να αποφευχθεί η λειτουργία του ηλεκτρικού εργαλείου σε περιβάλλον με υγρασία, χρησιμοποιήστε αυτόματο ρελέ.** Η χρήση ενός αυτόματου ρελέ μειώνει τον κίνδυνο ηλεκτροπληξίας.

2.1.3 Ασφάλεια προσώπων

- Να είσαστε πάντα προσεκτικοί, να προσέχετε τι κάνετε και να εργάζεστε με το ηλεκτρικό εργαλείο με περισκεψη. Μη χρησιμοποιείτε το ηλεκτρικό εργαλείο όταν είσαστε κουρασμένοι ή**

el

όταν βρίσκεστε υπό την επίρεια ναρκωτικών ουσιών, οιονοπέματος ή φαρμάκων. Μία στιγμή απροσεξίας κατά τη χρήση του ηλεκτρικού εργαλείου μπορεί να οδηγήσει σε σοβαρούς τραυματισμούς.

- b) **Φοράτε προσωπικό εξοπλισμό προστασίας και πάντα προστατευτικά γυαλιά.** Φορώντας προσωπικό εξοπλισμό προστασίας, όπως μάσκα προστασίας από τη σκόνη, αντιολισθητικά υποδήματα ασφαλείας, προστατευτικό κράνος ή ωτοασπίδες, ανάλογα με το είδος και τη χρήση του ηλεκτρικού εργαλείου, μειώνεται ο κίνδυνος τραυματισμών.
- c) **Αποφεύγετε την ακούσια θέση σε λειτουργία του εργαλείου.** Βεβαιωθείτε ότι είναι απενεργοποιημένο το ηλεκτρικό εργαλείο, πριν το συνδέσετε στην παροχή ρεύματος και/ή πριν τοποθετήσετε την μπαταρία και πριν το μεταφέρετε. Εάν μεταφέροντας το ηλεκτρικό εργαλείο έχετε το δάκτυλό σας στο διακόπτη ή συνδέσετε το εργαλείο στο ρεύμα ενώ ο διακόπτης βρίσκεται στη θέση ON, μπορεί να προκληθούν ατυχήματα.
- d) **Απομακρύνετε τα εργαλεία ρύθμισης ή τα κλειδιά από το ηλεκτρικό εργαλείο, πριν το θέσετε σε λειτουργία.** Ένα εργαλείο ή κλειδί που βρίσκεται σε κάποιο περιστρεφόμενο εξάρτημα του ηλεκτρικού εργαλείου, μπορεί να προκαλέσει τραυματισμούς.
- e) **Αποφύγετε τις αφύσικες στάσεις του σώματος.** Φροντίστε για την ασφαλή στήριξη του σώματός σας και διατηρείτε πάντα την ισορροπία σας. Έτσι μπορείτε να ελέγχετε καλύτερα το ηλεκτρικό εργαλείο σε μη αναμενόμενες καταστάσεις.
- f) **Φοράτε κατάλληλα ρούχα. Μη φοράτε φαρδιά ρούχα ή κοσμήματα.** Κρατάτε τα μαλλιά, τα ρούχα και τα γάντια μακριά από περιστρεφόμενα εξαρτήματα. Τα φαρδιά ρούχα, τα κοσμήματα ή τα μακριά μαλλιά μπορεί να παγιδευτούν από περιστρεφόμενα εξαρτήματα.
- g) **Εάν υπάρχει η δυνατότητα σύνδεσης συστημάτων αναρρόφησης και συλλογής σκόνης, βεβαιωθείτε ότι είναι συνδεδεμένα και ότι χρησιμοποιούνται σωστά.** Η χρήση συστήματος αναρρόφησης σκόνης μπορεί να μειώσει τους κινδύνους που προέρχονται από τη σκόνη.

2.1.4 Χρήση και αντιμετώπιση του ηλεκτρικού εργαλείου

- a) **Μην υπερφορτίζετε το εργαλείο.** Χρησιμοποιείτε για την εργασία σας το ηλεκτρικό εργαλείο που προορίζεται για αυτήν. Με το κατάλληλο ηλεκτρικό εργαλείο εργάζεστε καλύτερα και με μεγαλύτερη ασφάλεια στην αναφερόμενη περιοχή ισχύος.
- b) **Μη χρησιμοποιείτε ποτέ ένα ηλεκτρικό εργαλείο, ο διακόπτης του οποίου είναι χαλασμένο.** Ένα ηλεκτρικό εργαλείο το οποίο δεν μπορεί να τεθεί πλέον σε λειτουργία ή εκτός λειτουργίας είναι επικίνδυνο και πρέπει να επισκευαστεί.
- c) **Αποσυνδέστε το φως από την πρίζα και/ή απομακρύνετε τις μπαταρίες πριν διεξάγετε ρυθμίσεις στο εργαλείο, αντικαταστήσετε κάποιο αξεσουάρ ή αποθηκεύσετε το εργαλείο.** Αυτά τα προ-

ληπτικά μέτρα ασφαλείας αποτρέπουν την ακούσια εκκίνηση του ηλεκτρικού εργαλείου.

- d) **Φυλάτε τα ηλεκτρικά εργαλεία που δε χρησιμοποιείτε μακριά από παιδιά.** Μην αφήνετε να χρησιμοποιηθούν το εργαλείο άτομα που δεν είναι εξοικειωμένα με αυτό ή που δεν έχουν διαβάσει τις οδηγίες χρήσης. Τα ηλεκτρικά εργαλεία είναι επικίνδυνα, όταν χρησιμοποιούνται από άπειρα πρόσωπα.
- e) **Φροντίζετε σχολαστικά τα ηλεκτρικά εργαλεία.** Ελέγχετε, εάν τα κινούμενα μέρη λειτουργούν άψογα και δεν μπλοκάρουν, εάν έχουν σπάσει κάποια εξαρτήματα ή έχουν υποστεί τέτοια ζημιά ώστε να επηρεάζεται αρνητικά η λειτουργία του ηλεκτρικού εργαλείου. Δώστε τα χαλασμένα εξαρτήματα για επισκευή πριν χρησιμοποιήσετε ξανά το εργαλείο. Πολλά ατυχήματα οφείλονται σε κακά συντηρημένα ηλεκτρικά εργαλεία.
- f) **Διατηρείτε τα εξαρτήματα κοπής αιχμηρά και καθαρά.** Τα σχολαστικά συντηρημένα εξαρτήματα κοπής με αιχμηρές ακμές κολλάνε σπανιότερα και καθοδηγούνται με μεγαλύτερη ευκολία.
- g) **Χρησιμοποιείτε το ηλεκτρικό εργαλείο, τα αξεσουάρ, τα εργαλεία ρύθμισης κτλ. σύμφωνα με τις παρούσες οδηγίες.** Λαμβάνετε ταυτόχρονα υπόψη τη συνθήκες εργασίας και την προς εκτέλεση εργασία. Η χρήση ηλεκτρικών εργαλείων για εργασίες διαφορετικές από τις προβλεπόμενες μπορεί να οδηγήσει σε επικίνδυνες καταστάσεις.

2.1.5 Χρήση και αντιμετώπιση του επαναφορτιζόμενου εργαλείου

- a) **Φορτίζετε τις μπαταρίες μόνο με φορτιστές που προτείνονται από τον κατασκευαστή.** Υπάρχει κίνδυνος πυρκαγιάς σε φορτιστές που είναι κατάλληλοι για ένα συγκεκριμένο είδος μπαταριών, όταν χρησιμοποιούνται με άλλες μπαταρίες.
- b) **Χρησιμοποιείτε μόνο τις προβλεπόμενες για τα ηλεκτρικά εργαλεία επαναφορτιζόμενες μπαταρίες.** Η χρήση άλλων μπαταριών μπορεί να προκαλέσει τραυματισμούς και κίνδυνο πυρκαγιάς.
- c) **Κρατήστε τις μπαταρίες που δε χρησιμοποιείτε μακριά από συνδετήρες, κέρματα, κλειδιά, καρφιά, βίδες και άλλα μεταλλικά μικροαντικείμενα, που θα μπορούσαν να προκαλέσουν γεφύρωση των επαφών.** Ένα βραχυκύκλωμα μεταξύ των επαφών της μπαταρίας μπορεί να έχει ως συνέπεια εγκαύματα ή πυρκαγιά.
- d) **Σε περίπτωση λανθασμένης χρήσης μπορούν να διαρρεύσουν υγρά από την μπαταρία.** Αποφύγετε κάθε είδους επαφή. Σε περίπτωση ακούσιας επαφής, ξεπλύνετε με νερό. Εάν τα υγρά έρθουν σε επαφή με τα μάτια σας, επισκεφθείτε επιπρόσθετα ένα γιατρό. Τα υγρά της μπαταρίας ενδέχεται να προκαλέσουν ερεθισμούς ή εγκαύματα στο δέρμα.

2.1.6 Σέρβις

- a) **Αναθέτετε την επισκευή του ηλεκτρικού εργαλείου μόνο σε κατάλληλο εξειδικευμένο προσωπικό με χρήση μόνο γνήσιων ανταλλακτικών.** Με

αυτών τον τρόπο διασφαλίζεται ότι θα διατηρηθεί η ασφάλεια του ηλεκτρικού εργαλείου.

2.2 Υποδείξεις ασφαλείας για δράπανα

- a) Φοράτε ωτασπίδες κατά την κρουστική διάτρηση. Η επίδραση του θορύβου μπορεί να προκαλέσει απώλεια ακοής.
- b) Χρησιμοποιείτε τις πρόσθετες χειρολαβές που παραλάβατε μαζί με το εργαλείο. Η απώλεια του ελέγχου μπορεί να προκαλέσει τραυματισμούς.
- c) Κρατάτε το εργαλείο από τις μονωμένες επιφάνειες συγκράτησης, όταν εκτελείτε εργασίες κατά τις οποίες το ηλεκτρικό εργαλείο ενδέχεται να έρθει σε επαφή με καλυμμένα ηλεκτρικά καλώδια. Η επαφή με καλώδιο που βρίσκεται υπό τάση μπορεί να θέσει υπό τάση ακόμη και τα μεταλλικά μέρη του εργαλείου και να προκαλέσει ηλεκτροπληξία.

2.3 Πρόσθετες υποδείξεις για την ασφάλεια

2.3.1 Ασφάλεια προσώπων

- a) Δεν επιτρέπονται οι παραποιήσεις ή οι μετατροπές στο εργαλείο.
- b) Κρατάτε το εργαλείο από τις μονωμένες επιφάνειες συγκράτησης, όταν εκτελείτε εργασίες κατά τις οποίες η βίδα ενδέχεται να έρθει σε επαφή με καλυμμένα ηλεκτρικά καλώδια. Η επαφή της βίδας με καλώδιο που βρίσκεται υπό τάση μπορεί να θέσει υπό τάση ακόμη και τα μεταλλικά μέρη του εργαλείου και να προκαλέσει ηλεκτροπληξία.
- c) Κρατάτε το εργαλείο πάντα με τα δύο χέρια από τις προβλεπόμενες λαβές. Διατηρείτε τις λαβές στεγνές, καθαρές και χωρίς λάδια και λιπαρές ουσίες.
- d) Κάνετε διαλείμματα από την εργασία και ασκήσεις χαλάρωσης δακτύλων για την καλύτερη αιμάτωση των δακτύλων σας.
- e) Αποφύγετε να ακουμπάτε περιστρεφόμενα εξαρτήματα. Θέστε το εργαλείο σε λειτουργία μόνο όταν βρεθείτε στο χώρο όπου θα εργαστείτε. Μπορεί να τραυματιστείτε εάν ακουμπήσετε περιστρεφόμενα τμήματα του εργαλείου, ιδίως τα περιστρεφόμενα εξαρτήματα.
- f) Ενεργοποιήστε τη φραγή ενεργοποίησης (διακόπτης δεξιόστροφης/αριστερόστροφης λειτουργίας στη μέση) όταν αποθηκεύετε και μεταφέρετε το εργαλείο.
- g) Το εργαλείο δεν προορίζεται για αδύναμα άτομα χωρίς ενημέρωση. Κρατάτε το εργαλείο μακριά από παιδιά.
- h) Σκόνη υλικών όπως σοβάδων με περιεκτικότητα σε μόλυβδο, ορισμένων ειδών ξύλου, μπετόν / τοιχοποιίας / πετρωμάτων που περιέχουν χυλαζίες και ορυκτών καθώς και μετάλλων μπορεί να είναι επιβλαβής για την υγεία. Η επαφή ή η εισπνοή σκόνης μπορεί να προκαλέσει αλλεργικές αντιδράσεις και/ή παθήσεις του αναπνευστικού συστήματος του χρήστη ή ατόμων που βρίσκονται κοντά. Συγκεκριμένα είδη σκόνης, όπως για παράδειγμα η σκόνη από δρυ ή οξεία θεωρούνται ως

καρκινογόνα, ιδίως σε συνδυασμό με πρόσθετες ουσίες επεξεργασίας ξύλου (χρωμιάτια, υλικά προστασίας ξυλείας). Η εργασία με υλικά με αιμίαντο επιτρέπεται μόνο από εξειδικευμένο προσωπικό. Χρησιμοποιείτε κατά το δυνατό σύστημα αναρρόφησης σκόνης. Για την επίτευξη μεγάλου βαθμού απορρόφησης της σκόνης, χρησιμοποιείτε κατάλληλο φορητό αποκονιστή. Φοράτε ενδοχόμενος μάσκα προστασίας της αναπνοής, η οποία να είναι κατάλληλη για την εκάστοτε σκόνη. Φροντίστε για καλό αερισμό του χώρου εργασίας. Προσέξτε τις διατάξεις που ισχύουν στη χώρα σας για τα υλικά που πρόκειται να επεξεργαστείτε.

- i) Ο χρήστης και τα πρόσωπα που βρίσκονται κοντά πρέπει κατά τη χρήση του εργαλείου να χρησιμοποιούν κατάλληλα προστατευτικά γυαλιά, προστατευτικό κράνος, ωτασπίδες, προστατευτικά γάντια και απλή μάσκα προστασίας της αναπνοής.

2.3.2 Επιμελής χειρισμός και χρήση ηλεκτρικών εργαλείων

- a) Ασφαλίστε το προς επεξεργασία αντικείμενο. Χρησιμοποιήστε εργαλεία σύσφιξης ή μια μέγερνη, για να ακινητοποιήσετε το αντικείμενο. Με αυτόν τον τρόπο συγκρατείται καλύτερα από ό,τι με το χέρι και, εκτός αυτού έχετε ελεύθερα και τα δύο χέρια για το χειρισμό του εργαλείου.
- b) Βεβαιωθείτε ότι τα εξαρτήματα διαθέτουν σύστημα υποδοχής κατάλληλο για το εργαλείο και ότι έχουν ασφαλίσει σωστά στο τσοκ.
- c) Μεγάλα, βαριά εργαλεία επέμβασης επιτρέπεται να λειτουργούν μόνο με την πρώτη ταχύτητα. Διαφορετικά υπάρχει ο κίνδυνος, να υποστεί ζημιά το εργαλείο κατά την απενεργοποίηση ή υπό δυσμενείς συνθήκες να αποσυνδεθεί το τσοκ.

2.3.3 Επιμελής χειρισμός και χρήση επαναφορτιζόμενων εργαλείων

- a) Βεβαιωθείτε ότι το εργαλείο είναι εκτός λειτουργίας, πριν τοποθετήσετε την επαναφορτιζόμενη μπαταρία. Η τοποθέτηση της μπαταρίας σε ηλεκτρικό εργαλείο που είναι ενεργοποιημένο μπορεί να οδηγήσει σε ατυχήματα.
- b) Κρατάτε τις επαναφορτιζόμενες μπαταρίες μακριά από υψηλές θερμοκρασίες και τη φωτιά. Υπάρχει κίνδυνος έκρηξης.
- c) Δεν επιτρέπεται να απουναρμολογείτε, να συμπίεζετε, να θερμαίνετε πάνω από τους 80°C ή να καίτε τις επαναφορτιζόμενες μπαταρίες. Διαφορετικά υπάρχει κίνδυνος πυρκαγιάς, εκρήξεων και χημικών εγκαυμάτων.
- d) Αποφύγετε την εισχώρηση υγρασίας. Η εισχώρηση υγρασίας ενδέχεται να προκαλέσει βραχυκύκλωμα και να έχει ως συνέπεια εγκαύματα ή πυρκαγιά.
- e) Προσέξτε τις ειδικές οδηγίες για τη μεταφορά, την αποθήκευση και τη λειτουργία των επαναφορτιζόμενων μπαταριών Li-Ion.
- f) Αποφύγετε να δημιουργηθεί βραχυκύκλωμα στην επαναφορτιζόμενη μπαταρία. Βεβαιωθείτε πριν από την τοποθέτηση της επαναφορτιζόμενης

μπαταρίας στο εργαλείο, ότι δεν υπάρχουν ξένα σώματα στις επαφές της επαναφορτιζόμενης μπαταρίας. Εάν βραχυκυκλώσετε τις επαφές μιας μπαταρίας, υπάρχει κίνδυνος πυρκαγιάς, έκρηξης και χημικών εγκαυμάτων.

- g) Οι επαναφορτιζόμενες μπαταρίες (για παράδειγμα μπαταρίες με ρωγμές, σπασμένα τμήματα, λυγισμένες και/ή στραβωμένες επαφές) δεν επιτρέπεται ούτε να φορτίζονται ούτε να εξακολουθούν να χρησιμοποιούνται.
- h) Εάν η μπαταρία καίει υπερβολικά όταν την ακουμπάτε, ενδέχεται να έχει υποστεί ζημιά. **Τοποθετήστε το εργαλείο σε ένα μη εύφλεκτο σημείο**

σε επαρκή απόσταση από εύφλεκτα υλικά, από όπου μπορείτε να το παρατηρείτε και αφήστε το να κρυώσει. Απευθυνθείτε στο σέρβις της Hilti, αφού κρυώσει η μπαταρία.

2.3.4 Ηλεκτρική ασφάλεια

Ελέγξτε την περιοχή εργασίας πριν από την έναρξη της εργασίας για καλυμμένα ηλεκτρικά καλώδια, σωλίνες αερίου και ύδρευσης, π.χ. με ανιχνευτή μετάλλων. Τα εξωτερικά μεταλλικά μέρη στο εργαλείο μπορεί να μεταφέρουν τάση, εάν π.χ. κατά λάθος προκαλέσετε ζημιά σε ένα ηλεκτρικό καλώδιο. Αυτό αποτελεί σοβαρό κίνδυνο για ηλεκτροπληξία.

3 Περιγραφή

3.1 Κατάλληλη χρήση

Το SF 22-A είναι ένα επαναφορτιζόμενο περιστροφικό δράπανο που καθοδηγείται με το χέρι για βίδωμα και ξεβίδωμα βιδών, καθώς και για διάτρηση σε χάλυβα, ξύλο και πλαστικό.

Το SFH 22-A είναι ένα επαναφορτιζόμενο περιστροφικό κρουστικό δράπανο που καθοδηγείται με το χέρι για βίδωμα και ξεβίδωμα βιδών, για διάτρηση σε χάλυβα, ξύλο και τοιχοποιία και για κρουστική διάτρηση σε αφρομητόν και πλαστικό.

Μη χρησιμοποιείτε τις επαναφορτιζόμενες μπαταρίες ως πηγές ενέργειας για καταναλωτές που δεν αναφέρονται ρητά.

Για να αποφύγετε κινδύνους τραυματισμού, χρησιμοποιήστε μόνο γνήσια αξεσουάρ και εξαρτήματα της Hilti.

Το εργαλείο προορίζεται για τον επαγγελματία χρήστη και ο χειρισμός, η συντήρηση και η επισκευή του επιτρέπεται μόνο από εξουσιοδοτημένο, ενημερωμένο προσωπικό. Το προσωπικό αυτό πρέπει να έχει ενημερωθεί ειδικά για τους κινδύνους που ενδέχεται να παρουσιαστούν. Από το εργαλείο και τα βοηθητικά του μέσα ενδέχεται να προκληθούν κίνδυνοι, όταν ο χειρισμός του γίνεται με ακατάλληλο τρόπο από μη εκπαιδευμένο προσωπικό ή όταν δεν χρησιμοποιούνται με κατάλληλο τρόπο.

3.2 Στον βασικό εξοπλισμό ανήκουν τα εξής:

- 1 Εργαλείο
- 1 Πλαϊνή χειρολαβή
- 1 Οδηγίες χρήσης

ΥΠΟΔΕΙΞΗ

Εγκεκριμένα αξεσουάρ θα βρείτε στο Hilti Center ή online στη διεύθυνση www.hilti.com.

3.3 Για τη λειτουργία του εργαλείου απαιτούνται επιπρόσθετα

Μία κατάλληλη, προτεινόμενη μπαταρία (βλέπε πίνακα Τεχνικά χαρακτηριστικά) και ένας κατάλληλος φορτιστής από τη σειρά C 4/36.

3.4 Ένδειξη κατάστασης φόρτισης και υπερθέρμανσης επαναφορτιζόμενης μπαταρίας Li-Ion

Όταν χρησιμοποιείτε τις επαναφορτιζόμενες μπαταρίες Li-Ion μπορείτε να δείτε την κατάσταση φόρτισης της μπαταρίας πιέζοντας ελαφρά ένα από τα πλήκτρα απασφάλισης (μέχρι να νιώσετε αντίσταση – χωρίς να απασφαλίσετε). Η ένδειξη στην πίσω πλευρά της επαναφορτιζόμενης μπαταρίας σας παρέχει τις εξής πληροφορίες:

LED μόνιμα αναμμένο	LED αναβοσβήνει	Κατάσταση φόρτισης C
LED 1, 2, 3, 4	-	$C \geq 75 \%$
LED 1, 2, 3	-	$50 \% \leq C < 75 \%$
LED 1, 2	-	$25 \% \leq C < 50 \%$
LED 1	-	$10 \% \leq C < 25 \%$
-	LED 1	$C < 10 \%$

LED μόνιμα αναμμένο	LED αναβοσβήνει	Κατάσταση φόρτισης C
-	LED 1	Υπερθέρμανση επαναφορτιζόμενης μπαταρίας

ΥΠΟΔΕΙΞΗ

Κατά την εργασία και αμέσως μετά την εργασία δεν είναι δυνατή η εμφάνιση της κατάστασης φόρτισης. Όταν αναβοσβήνουν τα LED της ένδειξης κατάστασης φόρτισης της μπαταρίας, προσέξτε τις υποδείξεις στο κεφάλαιο Αναζήτηση βλαβών.

3.5 Ένδειξη υπερφόρτωσης και υπερθέρμανσης του εργαλείου

Το εργαλείο είναι εξοπλισμένο με ηλεκτρονική προστασία υπερφόρτωσης και υπερθέρμανσης. Σε περίπτωση υπερφόρτωσης και υπερθέρμανσης, το εργαλείο απενεργοποιείται αυτόματα. Εάν αφήσετε ελεύθερο το διακόπτη ελέγχου και τον πατήσετε ξανά, μπορεί να παρουσιαστούν καθυστερήσεις στην ενεργοποίηση (ενδιάμεσα στάδια για να κρυώσει το εργαλείο).

LED μόνιμα αναμμένο	LED αναβοσβήνει	Κατάσταση εργαλείου
-	LED 1, 2, 3, 4	Υπερφόρτωση ή υπερθέρμανση εργαλείου

el

4 Τεχνικά χαρακτηριστικά

Διατηρούμε το δικαίωμα τεχνικών τροποποιήσεων!

Εργαλείο	SF 22-A	SFH 22-A
Ονομαστική τάση (συνεχής τάση)	21,6 V	21,6 V
Βάρος σύμφωνα με EPTA-Procedure 01/2003	2,52 kg	2,58 kg
Αριθμός στροφών 1η ταχύτητα	0...370/min	0...370/min
Αριθμός στροφών 2η ταχύτητα	0...1.250/min	0...1.250/min
Αριθμός στροφών 3η ταχύτητα	0...2.140/min	0...2.140/min
Ροπή (εύκολη βίδα) Ρύθμιση Σύμβολο διάτρησης	Μεγ. 50 Nm	Μεγ. 50 Nm
Ρύθμιση ροπής (15 επίπεδα)	2...12 Nm	2...12 Nm
Αριθμός κρούσεων κατά τη διάτρηση με την 3η ταχύτητα		39.000 1/min
Κρουστική διάτρηση σε τοιχοποιία (μεγ. μήκος 100 mm)		∅ 4...12 mm
Εύρος έκτασης ταχυσόκ	∅ 1,5...13 mm	∅ 1,5...13 mm
Περιοχή διάτρησης σε ξύλο (μυλακό)	∅ 1,5...32 mm	∅ 1,5...32 mm
Περιοχή διάτρησης σε ξύλο (σκληρό)	∅ 1,5...20 mm	∅ 1,5...20 mm
Περιοχή διάτρησης σε μέταλλο	∅ 1,5...13 mm	∅ 1,5...13 mm

ΥΠΟΔΕΙΞΗ

Οι αναφερόμενες στις παρούσες οδηγίες τιμές ηχητικής πίεσης και κραδασμών έχουν μετρηθεί σύμφωνα με μια τυποποιημένη μέθοδο μέτρησης και μπορούν να χρησιμοποιηθούν για τη σύγκριση μεταξύ ηλεκτρικών εργαλείων. Είναι επίσης κατάλληλες για πρόχειρη εκτίμηση των εκθέσεων. Τα αναφερόμενα στοιχεία αντιπροσωπεύουν τις κύριες εφαρμογές του ηλεκτρικού εργαλείου. Εάν ωστόσο το ηλεκτρικό εργαλείο χρησιμοποιηθεί σε άλλες εφαρμογές, με διαφορετικά εξαρτήματα ή με ελλιπή συντήρηση, ενδέχεται να διαφέρουν τα στοιχεία. Το γεγονός αυτό μπορεί να αυξήσει σημαντικά τις εκθέσεις σε όλη τη διάρκεια του χρόνου εργασίας. Για μια ακριβή εκτίμηση της έκθεσης θα πρέπει να συνυπολογίζονται και οι χρόνοι, στους οποίους είναι απενεργοποιημένο το εργαλείο ή λειτουργεί μιν, αλλά δεν χρησιμοποιείται πραγματικά. Το γεγονός αυτό μπορεί να μειώσει σημαντικά τις εκθέσεις σε όλη τη διάρκεια του χρόνου εργασίας. Καθορίστε πρόσθετα μέτρα ασφαλείας για την προστασία του χρήστη από την επίδραση του

θορύβου και/ή των κραδασμών, όπως για παράδειγμα: Συντήρηση ηλεκτρικού εργαλείου και εξαρτημάτων, διατήρηση χειρών σε κανονική θερμοκρασία, οργάνωση των σταδίων εργασίας.

Πληροφορίες για θορύβους σύμφωνα με EN 60745:

Στάθμη ηχητικής πίεσης για SF 22-A, L_{WA}	86 dB (A)
Στάθμη ηχητικής πίεσης για SFH 22-A, L_{WA}	107 dB (A)
Ανακρίβεια για τις αναφερόμενες στάθμες ηχητικής πίεσης, K_{WA}	3 dB (A)
Στάθμη επιπέδου πίεσης για SF 22-A, L_{pA}	75 dB (A)
Στάθμη επιπέδου πίεσης για SFH 22-A, L_{pA}	96 dB (A)
Ανακρίβεια για τις αναφερόμενες στάθμες επιπέδου πίεσης, K_{pA}	3 dB (A)

Συνολικές τιμές κραδασμών (άθροισμα διανύσματος τριών κατευθύνσεων), υπολογισμένες σύμφωνα με EN 60745:

Τιμή κραδασμών Βίδωμα, a_h	< 2,5 m/s ²
Ανακρίβεια, K_h	1,5 m/s ²
Τιμή κραδασμών Κρουστική διάτρηση σε μπετόν, $a_{h,ID}$	20 m/s ²
Ανακρίβεια Κρουστική διάτρηση σε μπετόν, K	1,5 m/s ²
Τιμή κραδασμών Διάτρηση σε μέταλλο, $a_{h,D}$	< 2,5 m/s ²
Ανακρίβεια Διάτρηση σε μέταλλο, K	1,5 m/s ²

el

Επαναφορτιζόμενη μπαταρία	B 22/1.6 Li-Ion	B 22/3.3 Li-Ion	B 22/2.6 Li-Ion (01)	B 22/2.6 Li-Ion (02)	B 22/5.2 Li-Ion
Ονομαστική τάση	21,6 V	21,6 V	21,6 V	21,6 V	21,6 V
Χωρητικότητα	1,6 Ah	3,3 Ah	2,6 Ah	2,6 Ah	5,2 Ah
Ενέργεια Περιεχόμενο	34,56 Wh	71,28 Wh	56,16 Wh	56,16 Wh	112,32 Wh
Βάρος	0,48 kg	0,78 kg	0,78 kg	0,48 kg	0,78 kg
Μήκος κυψελών	6 τεμάχια	12 τεμάχια	12 τεμάχια	6 τεμάχια	12 τεμάχια

5 Θέση σε λειτουργία

5.1 Φόρτιση μιας μεταχειρισμένης επαναφορτιζόμενης μπαταρίας

Βεβαιωθείτε ότι οι εξωτερικές επιφάνειες της επαναφορτιζόμενης μπαταρίας είναι καθαρές και στεγνές πριν τοποθετήσετε την μπαταρία στον αντίστοιχο φορτιστή. Σχετικά με τη διαδικασία φόρτισης, συμβουλευτείτε τις οδηγίες χρήσης του φορτιστή.

5.2 Τοποθέτηση μπαταρίας 2

ΠΡΟΣΟΧΗ

Βεβαιωθείτε πριν από την τοποθέτηση της επαναφορτιζόμενης μπαταρίας, ότι το εργαλείο είναι εκτός λειτουργίας και ότι είναι ενεργοποιημένη η φραγή ενεργοποίησης (διακόπτης δεξιόστροφης/αριστερόστροφης λειτουργίας στη μέση). Χρησιμοποιείτε μόνο τις εγκεκριμένες από τη Hilti για το εργαλείο σας επαναφορτιζόμενες μπαταρίες.

1. **ΠΡΟΣΟΧΗ** Μια επαναφορτιζόμενη μπαταρία που έχει πέσει κάτω μπορεί να θέσει σε κίνδυνο εσάς και άλλους.

Ελέγξτε εάν έχουν τοποθετηθεί καλά οι επαναφορτιζόμενες μπαταρίες στο εργαλείο.

5.3 Αφαίρεση επαναφορτιζόμενης μπαταρίας 3

5.4 Τοποθέτηση και ρύθμιση θέσης πλαϊνής χειρολαβής 4

ΚΙΝΔΥΝΟΣ

Βεβαιωθείτε ότι ο σφιγκτήρας βρίσκεται στην προβλεπόμενη εγκοπή στο εργαλείο και ότι είναι καλά στερεωμένη η πλαϊνή χειρολαβή.

5.5 Μεταφορά και αποθήκευση επαναφορτιζόμενων μπαταριών

Τραβήξτε την επαναφορτιζόμενη μπαταρία από τη θέση ασφάλισης (θέση λειτουργίας) στην πρώτη θέση ασφάλισης (θέση μεταφοράς).

Κατά την αποστολή επαναφορτιζόμενων μπαταριών (οδικώς, σιδηροδρομικώς, θαλασσίως ή αεροπορικώς) ακολουθήστε τους εθνικούς και διεθνείς κανονισμούς μεταφοράς.

6 Χειρισμός

ΠΡΟΣΟΧΗ

Το εργαλείο μπορεί να ζεσταθεί κατά τη χρήση. **Φοράτε προστατευτικά γάντια.**

ΠΡΟΣΟΧΗ

Κατά τη διάτρηση, την κρουστική διάτρηση και το βίδωμα μπορεί να εκτραπεί το εργαλείο προς το πλάι. Χρησιμοποιείτε το εργαλείο πάντα με την πλάινη χειρολαβή και συγκρατήστε το εργαλείο και με τα δύο χέρια.

ΠΡΟΣΟΧΗ

Χρησιμοποιείτε προστατευτικά γάντια για την αλλαγή των εξαρτημάτων για να αποφύγετε τραυματισμούς από τα εξαρτήματα.

6.1 Ρύθμιση δεξιόστροφης ή αριστερόστροφης λειτουργίας **5**

ΥΠΟΔΕΙΞΗ

Με το διακόπτη επιλογής δεξιόστροφης/αριστερόστροφης λειτουργίας μπορείτε να επιλέξετε τη φορά περιστροφής του άξονα του εργαλείου. Ένας μηχανισμός φραγής αποτρέπει την εναλλαγή λειτουργίας όσο λειτουργεί το μοτέρ. Στη μεσαία θέση, ο διακόπτης ελέγχου είναι μπλοκαρισμένος. Πιέζοντας το διακόπτη εναλλαγής δεξιόστροφης/αριστερόστροφης λειτουργίας προς τα αριστερά (προς τη φορά δράσης του εργαλείου), επιλέγετε τη δεξιόστροφη λειτουργία. Πιέζοντας το διακόπτη εναλλαγής δεξιόστροφης/αριστερόστροφης λειτουργίας προς τα δεξιά (προς τη φορά δράσης του εργαλείου), επιλέγετε την αριστερόστροφη λειτουργία.

6.2 Επιλογή αριθμού στροφών με διακόπτη τριών ταχυτήτων **6**

ΠΡΟΕΙΔΟΠΟΙΗΣΗ

Μεγάλα, βαριά εργαλεία επέμβασης επιτρέπεται να λειτουργούν μόνο με την πρώτη ταχύτητα. Διαφορετικά υπάρχει ο κίνδυνος, να υποστεί ζημιά το εργαλείο κατά την απενεργοποίηση ή υπό δυσμενείς συνθήκες να αποσυνδεθεί το τσοκ.

ΥΠΟΔΕΙΞΗ

Με το μηχανικό διακόπτη τριών ταχυτήτων μπορείτε να επιλέξετε τις στροφές. Αριθμός στροφών με πλήρως φορτισμένη επαναφορτιζόμενη μπαταρία: 1η ταχύτητα: 0-370 /min, 2η ταχύτητα: 0-1250 /min ή 3η ταχύτητα: 0-2140 /min.

6.3 Ενεργοποίηση/απενεργοποίηση

Πιέζοντας σιγά-σιγά το διακόπτη ελέγχου μπορείτε να επιλέγετε αδιαβάθμητα τον αριθμό στροφών μέχρι το μέγιστο αριθμό στροφών.

6.4 Τοποθέτηση τρυπανιού

ΥΠΟΔΕΙΞΗ

Η απόληξη του εξαρτήματος πρέπει να είναι καθαρή και ελαφρώς γρασσαρισμένη. Χρησιμοποιήστε γράσο της Hilti, διότι είναι προσαρμοσμένο στο σύστημα στεγανοποίησης.

1. Εισάγετε το εξάρτημα στο τσοκ και βιδώστε το ταχυτσόκ μέχρι να ακούσετε ένα πολλαπλό μηχανικό κλικ.
2. Βεβαιωθείτε ότι εδράζει καλά το εξάρτημα.

6.5 Αφαίρεση τρυπανιού

1. Ανοίξτε το ταχυτσόκ.
2. Τραβήξτε το εξάρτημα από το τσοκ.

6.6 Διάτρηση

ΠΡΟΣΟΧΗ

Χρησιμοποιήστε εργαλεία σύσφιξης ή μια μέγγενη, για να ακινητοποιήσετε το αντικείμενο. Με αυτόν τον τρόπο συγκρατείται καλύτερα από ό,τι με το χέρι και, εκτός αυτού έχετε ελεύθερα και τα δύο χέρια για το χειρισμό του εργαλείου.

1. Περιστρέψτε το δακτύλιο ρύθμισης για τη ροπή και τη λειτουργία στο σύμβολο για τη διάτρηση.
2. Επιλέξτε με το διακόπτη επιλογής δεξιόστροφης/αριστερόστροφης λειτουργίας τη δεξιόστροφη λειτουργία.

6.7 Κρουστική διάτρηση (SFH 22-A)

1. Περιστρέψτε το δακτύλιο ρύθμισης για τη ροπή και τη λειτουργία στο σύμβολο για την κρουστική διάτρηση.
2. Επιλέξτε με το διακόπτη επιλογής δεξιόστροφης/αριστερόστροφης λειτουργίας τη δεξιόστροφη λειτουργία.

el

6.8 Βιδωμα

6.8.1 Τοποθέτηση υποδοχής για μύτες/ μύτης

1. Ανοίξτε το ταχυτσόκ.
2. Τοποθετήστε τον αντάππορα για τις μύτες στο ταχυτσόκ και σφίξτε το ταχυτσόκ.
3. Τραβώντας τον αντάππορα για τις μύτες, ελέγξτε εάν έχει σφίξει σωστά.
4. Τοποθετήστε τη μύτη στην υποδοχή.

6.8.2 Βιδωμα

1. Επιλέξτε με το δακτύλιο ρύθμισης ροπής, διάτρησης και κρουστικής διάτρησης τη λειτουργίας ροπής.

2. Επιλέξτε με το διακόπτη εναλλαγής δεξιόστροφης/αριστερόστροφης λειτουργίας την επιθυμητή φορά περιστροφής.

6.8.3 Αφαίρεση μύτης/υποδοχής για μύτες

1. Αφαιρέστε τη μύτη από την υποδοχή.
2. Ανοίξτε το ταχυτσόκ.
3. Αφαιρέστε την υποδοχή της μύτης.

6.9 Άγκιστρο ζώνης **I**

ΠΡΟΣΟΧΗ

Βεβαιωθείτε πριν από την έναρξη της εργασίας ότι είναι καλά στερεωμένο το άγκιστρο της ζώνης.

Με το άγκιστρο ζώνης μπορείτε να στερεώσετε το εργαλείο εφαρμοστά στη ζώνη σας. Εάν είσαστε αριστερόχειρας, μπορείτε εκτός αυτού να στερεώσετε το άγκιστρο ζώνης στην άλλη πλευρά του εργαλείου.

el

7 Φροντίδα και συντήρηση

ΠΡΟΕΙΔΟΠΟΙΗΣΗ

Επισκευές σε ηλεκτρικά μέρη επιτρέπεται να διενεργούνται μόνο από εξειδικευμένο ηλεκτρολόγο.

7.1 Φροντίδα του εργαλείου

ΠΡΟΣΟΧΗ

Διατηρήστε το εργαλείο, ιδίως τις επιφάνειες της λαβής, στεγνό, καθαρό και χωρίς λάδια και γράσα. Μη χρησιμοποιείτε υλικά περιποίησης που περιέχουν σιλικόνη.

Ποτέ μη χρησιμοποιείτε το εργαλείο με βουλωμένες σχισμές αερισμού! Καθαρίζετε τις σχισμές αερισμού προσεκτικά με μια στεγνή βούρτσα. Εμποδίστε την εισχώρηση ξένων σωμάτων στο εσωτερικό του εργαλείου. Καθαρίζετε τακτικά την εξωτερική πλευρά του εργαλείου με ένα ελαφρά βρεγμένο πανί καθαρισμού. Μη χρησιμοποιείτε συσκευή ψεκασμού, συσκευή εκτόξευσης δέσμης ατμού ή τρεχούμενο νερό για τον καθαρισμό! Με αυτόν

τον τρόπο μπορεί να επηρεαστεί αρνητικά η ηλεκτρική ασφάλεια του εργαλείου.

7.2 Φροντίδα επαναφορτιζόμενων μπαταριών Li-Ion

ΥΠΟΔΕΙΞΗ

Σε χαμηλές θερμοκρασίες πέφτει η απόδοση της μπαταρίας.

ΥΠΟΔΕΙΞΗ

Αποθηκεύετε την επαναφορτιζόμενη μπαταρία κατά το δυνατό σε θερμοκρασία δωματίου και στεγνό χώρο.

Για τη μέγιστη διάρκεια ζωής των επαναφορτιζόμενων μπαταριών, τερματίστε την αποφόρτιση μόλις μειωθεί αισθητά η ισχύς της μπαταρίας.

ΥΠΟΔΕΙΞΗ

- Σε περίπτωση συνέχισης της λειτουργίας η αποφόρτιση τερματίζεται αυτόματα, πριν μπορέσουν να υποστούν ζημιά τα στοιχεία της μπαταρίας.
- Φορτίζετε τις μπαταρίες με τους εγκεκριμένους φορτιστές της Hilti για μπαταρίες Li-Ion.

8 Εντοπισμός προβλημάτων

Βλάβη	Πιθανή αιτία	Αντιμετώπιση
Το εργαλείο δε λειτουργεί.	Δεν έχει τοποθετηθεί πλήρως η μπαταρία ή είναι άδεια.	Η μπαταρία πρέπει να κομπώσει κάνοντας διπλό κλικ ή πρέπει να φορτιστεί η μπαταρία.
	Ηλεκτρική βλάβη.	Αφαιρέστε την μπαταρία από το εργαλείο και απευθυνθείτε στο σέρβις της Hilti.
Το εργαλείο δε λειτουργεί και αναβοσβήνουν και τα 4 LED.	Βραχυπρόθεσμη υπερφόρτωση εργαλείου.	Αφήστε ελεύθερο και πατήστε ξανά το διακόπτη ελέγχου.
	Προστασία υπερθέρμανσης.	Αφήστε το εργαλείο να κρυώσει. Καθαρίστε τις σχισμές αερισμού.

Βλάβη	Πιθανή αιτία	Αντιμετώπιση
Το εργαλείο δε λειτουργεί και αναβοσβήνει 1 LED.	Η μπαταρία είναι αποφορτισμένη. Επαναφορτιζόμενη μπαταρία πολύ ζεστή ή πολύ κρύα.	Αντικαταστήστε την μπαταρία και φορτίστε την άδεια μπαταρία. Φέρτε την μπαταρία στην προτεινόμενη θερμοκρασία λειτουργίας.
Χωρίς λειτουργία κρουστικής διάτρησης.	Δακτύλιος ρύθμισης ροπής και λειτουργίας όχι στο σύμβολο "κρουστική διάτρηση".	Περιστρέψτε το δακτύλιο ρύθμισης ροπής στο σύμβολο "κρουστικής διάτρησης".
Δεν υπάρχει η δυνατότητα πείσης του διακόπτη on/off ή έχει μπλοκάρει.	Διακόπτης αριστερόστροφης/δεξιόστροφης λειτουργίας στη μεσαία θέση (θέση μεταφοράς)	Πιέστε το διακόπτη αριστερόστροφης/δεξιόστροφης λειτουργίας προς τα αριστερά ή δεξιά.
Η μπαταρία αδειάζει πιο γρήγορα από ό,τι συνήθως.	Πολύ χαμηλή θερμοκρασία περιβάλλοντος.	Αφήστε την μπαταρία να φτάσει αργά στη θερμοκρασία περιβάλλοντος.
Η μπαταρία δεν κουμπώνει αισθητά κάνοντας "διπλό κλικ".	Προεξοχές ασφάλισης στην μπαταρία λερωμένες.	Καθαρίστε τις προεξοχές ασφάλισης και κουμπώστε την μπαταρία. Επισκεφθείτε το σέρβις της Hilti σε περίπτωση που εξακολουθεί να υπάρχει το πρόβλημα.
Έντονη αύξηση θερμοκρασίας στο εργαλείο ή στην μπαταρία.	Ηλεκτρική βλάβη. Το εργαλείο έχει υπερφορτωθεί (υπέρβαση ορίου χρήσης).	Θέστε αμέσως εκτός λειτουργίας το εργαλείο, αφαιρέστε την μπαταρία από το εργαλείο και απευθυνθείτε στο σέρβις της Hilti. Επιλογή εργαλείου σύμφωνα με τη χρήση.

el

9 Διάθεση στα απορρίμματα

ΠΡΟΣΟΧΗ

Σε περίπτωση ακατάλληλης απόρριψης του εξοπλισμού μπορούν να παρουσιαστούν τα ακόλουθα: Κατά την καύση πλαστικών μερών δημιουργούνται τοξικά αέρια, που μπορούν να προκαλέσουν ασθένειες. Οι μπαταρίες μπορεί να εκραγούν και να προκαλέσουν έτσι δηλητηριάσεις, εγκαύματα, χημικά εγκαύματα ή ρύπανση στο περιβάλλον, όταν υποστούν ζημιά ή εκτεθούν σε υψηλές θερμοκρασίες. Πετώντας το εργαλείο απλά στα σκουπίδια, επιτρέπετε σε αναρμόδια πρόσωπα να χρησιμοποιήσουν ακατάλληλα τον εξοπλισμό. Ενδέχεται να τραυματίσουν σοβαρά τον εαυτό τους ή τρίτους καθώς και να ρυπάνουν το περιβάλλον.

ΠΡΟΣΟΧΗ

Πετάξτε αμέσως τις ελαττωματικές μπαταρίες. Μακριά από παιδιά. Μην αποσυαρμολογείτε τις επαναφορτιζόμενες μπαταρίες και μην τις καίτε.

ΠΡΟΣΟΧΗ

Διαθέστε τις μπαταρίες στα απορρίμματα σύμφωνα με τις εθνικές διατάξεις ή επιστρέψτε τις παλιές μπαταρίες στη Hilti.



Τα εργαλεία της Hilti είναι κατασκευασμένα σε μεγάλο ποσοστό από ανακυκλώσιμα υλικά. Προϋπόθεση για την ανακύκλωσή τους είναι ο κατάλληλος διαχωρισμός των υλικών. Σε πολλές χώρες, η Hilti έχει οργανωθεί ήδη ώστε να μπορείτε να επιστρέψετε το παλιό σας εργαλείο για ανακύκλωση. Ρωτήστε το τμήμα εξυπηρέτησης πελατών της Hilti ή τον σύμβολο πωλήσεων.



Μόνο για τις χώρες της ΕΕ

Μην πετάτε τα ηλεκτρικά εργαλεία στον κάδο οικιακών απορριμμάτων!

Σύμφωνα με την ευρωπαϊκή οδηγία περί ηλεκτρικών και ηλεκτρονικών συσκευών και την ενσωμάτωσή της στο εθνικό δίκαιο, τα ηλεκτρικά εργαλεία πρέπει να συλλέγονται ξεχωριστά και να επιστρέφονται για ανακύκλωση με τρόπο φιλικό προς το περιβάλλον.

10 Εγγύηση κατασκευαστή, εργαλεία

Για ερωτήσεις σχετικά με τους όρους εγγύησης απευθυνθείτε στον τοπικό συνεργάτη της HILTI.

11 Δήλωση συμμόρφωσης ΕΚ (πρωτότυπο)

Περιγραφή:	Επαναφορτιζόμενο περιστροφικό δρέπανο
Περιγραφή τύπου:	SF 22-A / SFH 22-A
Γενιά:	01
Έτος κατασκευής:	2008

Δηλώνουμε ως μόνοι υπεύθυνοι, ότι αυτό το προϊόν ανταποκρίνεται στις ακόλουθες οδηγίες και πρότυπα: 2006/42/ΕΚ, έως 19 Απριλίου 2016: 2004/108/ΕΚ, από 20 Απριλίου 2016: 2014/30/ΕΕ, 2006/66/ΕΚ, 2011/65/ΕΕ, EN 60745-1, EN 60745-2-1, EN 60745-2-2, EN ISO 12100.

Hilti Corporation, Feldkircherstrasse 100,
FL-9494 Schaan

Paolo Luccini
Head of BA Quality and Process
Management
Business Area Electric Tools &
Accessories
03/2015

Tassilo Deinzer
Executive Vice President

Business Unit Power
Tools & Accessories
03/2015

Τεχνική τεκμηρίωση στην:

Hilti Entwicklungsgesellschaft mbH
Zulassung Elektrowerkzeuge
Hiltistrasse 6
86916 Kaufering
Deutschland

SF 22-A / SFH 22-A akkus fúrócsavarozó

Üzembe helyezés előtt feltétlenül olvassa el a használati utasítást.

Ezt a használati utasítást mindig tartsa együtt a géppel.

Amikor valakinek odaadja a gépet használat céljából, győződjön meg arról, hogy ez a használati utasítás is a gép mellett van.

Tartalomjegyzék	oldal
1 Általános információk	85
2 Biztonsági előírások	86
3 A gép leírása	89
4 Műszaki adatok	90
5 Üzembe helyezés	91
6 Üzemeltetés	91
7 Ápolás és karbantartás	92
8 Hibakeresés	93
9 Hulladékkezelés	93
10 Gépek gyártói garanciája	94
11 EK-megfelelőségi nyilatkozat (eredeti)	94

1 Ezek a számok a megfelelő ábrákra vonatkoznak. Az ábrák a használati utasítás elején találhatóak.

Jelen használati utasítás szövegében a »gép« szó mindig az SF 22-A akkus fúrócsavarozót vagy a berendezett akkuval rendelkező az SFH 22-A akkus útvefúrócsavarozógépet jelenti.

Termékáttekintés **1**

- 1 Markolat
- 2 Gyorsbefogó fúrótokmány
- 3 Forgatónyomaték, fúrás és útvefúrás beállítógyűrűje
- 4 Háromfokozatú kapcsoló
- 5 Jobb / bal forgásirányváltó kapcsoló bekapcsológátlóval
- 6 Indítókapcsoló (elektronikus fordulatszámvezérléssel)
- 7 Oldalmarkolat
- 8 Kioldógomb a töltésállapot-kijelzőt aktiváló kiegészítő funkcióval
- 9 Típusábra
- 10 Övkampó (opcionális)
- 11 Töltésállapot-kijelző és hibajelző (Li-ion akku)

hu

1 Általános információk

1.1 Figyelmeztetések és jelentésük

VESZÉLY

Ezt a szót használjuk arra, hogy felhívjuk a figyelmet egy lehetséges veszélyhelyzetre, amely súlyos testi sérülést okozhat, vagy halálhoz vezető közvetlen veszélyt jelöl.

FIGYELMEZTETÉS

Ezt a szót használjuk arra, hogy felhívjuk a figyelmet egy lehetséges veszélyhelyzetre, amely súlyos személyi sérülést vagy halált okozhat.

VIGYÁZAT

Ezt a szót használjuk arra, hogy felhívjuk a figyelmet egy lehetséges veszélyhelyzetre, amely kisebb személyi sérüléshez, vagy a gép, illetve más eszköz tönkremeneteléhez vezethet.

TUDNIVALÓ

Ezt a szót használjuk arra, hogy felhívjuk a figyelmet az alkalmazási útmutatókra és más hasznos információkra.

1.2 Ábrák értelmezése és további információk

Figyelmeztető jelek



Legyen óvatos!

Kötelező védőfelszerelések



Használat előtt olvassa el a használati utasítást

Szimbólumok



Egyenáram



Névleges
üresjáratú
fordulatszám



Fordulat
percenként



Ütvefűrés



Fűrés ütés
nélkül

A gép azonosító adatai

A típusmegjelölés a típustáblán és lent a gép lábán, a sorozatszám a ház oldalán található. Ezen adatokat jegegyezze be a használati utasításba, és mindig hivatkozzon rájuk, amikor a Hilti képviselőjénél vagy szervizénél érdeklődik.

Típus:

Generáció: 01

Sorozatszám:

2 Biztonsági előírások

TUDNIVALÓ

A 2.1 fejezet vonatkozó része minden olyan általános biztonsági tudnivalót felsorol az elektromos kéziszerszámokkal kapcsolatban, amelyeket az alkalmazandó szabványok szerint a használati utasításban fel kell tüntetni. Ezek olyan tudnivalókat is tartalmazhatnak, amelyek a gépre nem vonatkoznak.

2.1 Általános biztonsági előírások az elektromos kéziszerszámokhoz

a) FIGYELMEZTETÉS

Olvasson el minden biztonsági tudnivalót és utasítást. A biztonsági tudnivalók és utasítások betartásának elmulasztása áramütéshez, tűzhez és/vagy súlyos testi sérüléshez vezethet. **Örizzon meg minden biztonsági utasítást és útmutatást a jövőbeni használathoz.** A biztonsági utasításokban használt „elektromos kéziszerszám” fogalom hálózatról üzemelő elektromos kéziszerszámokra (tápkábelrel együtt értve) és akkumulátoros elektromos kéziszerszámokra (tápkábel nélkül) vonatkozik.

2.1.1 Munkahelyi biztonság

- Tartsa tisztán a munkahelyét és jól világítsa meg.** Rendetlen munkahelyek és megvilágítatlan munkaterületek balesetekhez vezethetnek.
- Ne dolgozzon az elektromos kéziszerszámmal olyan robbanásveszélyes környezetben, ahol éghető folyadékok, gázok vagy porok vannak.** Az elektromos kéziszerszámok szikrákat bocsáthatnak ki, amelyek meggyújthatják a port vagy a gyúlékony gőzöket.
- Tartsa távol a gyerekeket és az idegen személyeket a munkahelytől, ha az elektromos kéziszerszámot használja.** Ha elvonják a figyelmét a munkától, könnyen elvesztheti az uralmát a berendezés felett.

2.1.2 Elektromos biztonsági előírások

- Az elektromos kéziszerszám csatlakozódugójának illeszkednie kell a dugaszolóaljzathoz. A csatlakozódugót semmilyen módon sem szabad megváltoztatni. Védőföldeléssel ellátott elektromos kéziszerszámokhoz ne használjon csatlakozódaptert.** Az eredeti csatlakozódugó és a hozzá illeszkedő csatlakozóaljzat csökkenti az elektromos áramütés kockázatát.
- Ne érjen hozzá földelt felületekhez, mint például csövekhez, fűtőtestekhez, kályhákhoz és hűtőszekrényekhez.** Az áramütés veszélye növekszik, ha teste le van földelve.
- Tartsa távol az elektromos szerszámot az esőtől és a nedvesség hatásaitól.** Ha víz hatol be az elektromos kéziszerszámba, az növeli az elektromos áramütés kockázatát.
- Ne használja a kábelt a rendeltetésétől eltérő célokra, vagyis az elektromos kéziszerszámot soha ne hordozza vagy akassza fel a kábelnél fogva, és sohase húzza ki a hálózati csatlakozódugót a kábelnél fogva. Tartsa távol a kábelt hőforrásoktól, olajtól, éles élektől és sarkaktól, mozgó gépkalkácsoktól. A sérült vagy összetekert vezeték növeli az elektromos áramütés kockázatát.**
- Ha az elektromos kéziszerszámmal szabadban dolgozik, akkor csak a szabadban való használatra engedélyezett hosszabbítót használjon.** A kültérré is alkalmas hosszabbítóvezeték használata csökkenti az elektromos áramütés kockázatát.
- Használjon hibaáram-védőkapcsolót, ha az elektromos kéziszerszám nedves környezetben történő üzemeltetése nem kerülhető el.** A hibaáram-védőkapcsoló használata csökkenti az elektromos áramütés kockázatát.

2.1.3 Egyéni biztonsági előírások

- Munka közben mindig figyeljen, ügyeljen arra, amit csinál, és megdöntött dolgozzon az elektromos kéziszerszámmal. Ne használja az elektro-**

mos kéziszerszámot, ha fáradt, ha kábítószerek vagy alkohol hatása alatt áll, vagy orvosságokat vett be. Az elektromos kéziszerszámmal végzett munka közben már egy pillanatnyi figyelmetlenség is komoly sérülésekhez vezethet.

- b) **Viseljen személyi védőfelszerelést, és mindig viseljen védőszemüveget.** A személyi védőfelszerelések, úgy mint porvédő álarc, csúszásbiztos védőcipő, védősapka és fülvédő használata az elektromos kéziszerszám használata jellegének megfelelően csökkenti a személyi sérülések kockázatát.
- c) **Kerülje el az elektromos kéziszerszám akaratlan üzembe helyezését. Mielőtt az elektromos kéziszerszámot az elektromos hálózatra és / vagy az akkumulátorra csatlakoztatja, vagy felveszi, ill. hordja, győződjön meg róla, hogy a gép ki van kapcsolva.** Ha az elektromos kéziszerszám felemelése közben az ujját a kapcsolón tartja, vagy ha a készüléket bekapcsolt állapotban csatlakoztatja az áramforráshoz, az balesetekhez vezethet.
- d) **Az elektromos kéziszerszám bekapcsolása előtt feltétlenül távolítsa el a beállító szerszámokat vagy csavarokcsokat.** Az elektromos kéziszerszám forgó részeiben felejtett beállító szerszám vagy csavarokcsok sérüléseket okozhat.
- e) **Kerülje el a normálístól eltérő testtartást. Ügyeljen arra, hogy mindig biztosan álljon és megtartsa az egyensúlyát.** Így az elektromos kéziszerszám felett váratlan helyzetekben is jobban tud uralkodni.
- f) **Viseljen megfelelő munkaruhát. Ne viseljen bő ruhát vagy ékszereket. Tartsa távol a haját, a ruháját és a kesztyűjét a mozgó részekről.** A bő ruhát, az ékszereket és a hosszú hajat a mozgó alkatrészek magukkal rántathatják.
- g) **Ha az elektromos kéziszerszámra fel lehet szerelni a por elszívásához és összegyűjtéséhez szükséges berendezéseket, ellenőrizze, hogy azok megfelelő módon hozzá vannak kapcsolva a készülékhez és rendeltetésüknek megfelelően működnek.** Porelszívó egység használata csökkentheti a munka során keletkező por veszélyes hatását.

2.1.4 Elektromos szerszám használata és kezelése

- a) **Ne terhelje túl a gépet. A munkájához csak az arra szolgáló elektromos kéziszerszámot használja.** A megfelelő elektromos kéziszerszámmal a megadott teljesítménytartományon belül jobban és biztonságosabban lehet dolgozni.
- b) **Ne használjon olyan elektromos kéziszerszámot, amelynek a kapcsolója elromlott.** Egy olyan elektromos kéziszerszám, amelyet nem lehet sem be-, sem kikapcsolni, veszélyes, és meg kell javíttatni.
- c) **A gép beállítása, a tartozékok cseréje, vagy a gép lehelyezése előtt húzza ki a csatlakozódugót a csatlakozóaljzatból és / vagy vegye ki az akkuegységet a gépből.** Ez az elővigyázatossági intézkedés meggátolja a gép akaratlan üzembe helyezését.
- d) **A használaton kívüli elektromos kéziszerszámokat olyan helyen tárolja, ahol azokhoz gyerekek nem férhetnek hozzá. Ne hagyja, hogy olyan személyek használják az elektromos kéziszerszámot,**

akik nem ismerik a szerszámot, vagy nem olvasták el ezt az útmutatót. Az elektromos kéziszerszámok veszélyesek, ha azokat gyakorlatlan személyek használják.

- e) **Mindig gondosan tartsa karban az elektromos kéziszerszámot. Ellenőrizze, hogy a mozgó alkatrészek kifogástalanul működnek-e, nincsenek-e beszorulva, és nincsenek-e eltörve vagy megrongálódva olyan alkatrészek, amelyek hátrányosan befolyásolhatják az elektromos kéziszerszám működését. Használat előtt javíttassa meg a gép megrongálódott alkatrészeit.** Sok balesetnek a rosszul karbantartott elektromos kéziszerszám az oka.
- f) **Tartsa tisztán és éles állapotban a vágószerszámokat.** Az éles vágóélekkel rendelkező és gondosan ápolott vágószerszámok ritkábban ékelődnek be, és azokat könnyebben lehet vezetni és irányítani.
- g) **Az elektromos kéziszerszámokat, tartozékokat, betétszerszámokat, stb. a jelen utasítások figyelembe vételével használja. Vegye figyelembe a munkafeladatokat és a kivitelezendő munka sajátosságait.** Az elektromos kéziszerszám eredeti rendeltetésétől eltérő célokra való alkalmazása veszélyes helyzetekhez vezethet.

2.1.5 Akkumulátoros szerszám használata és kezelése

- a) **Az akkumulátort csak a gyártó által ajánlott töltőkészülékekben töltsse fel.** Ha egy bizonyos akkumulátortípus feltöltésére szolgáló töltőkészülékben egy másik akkumulátort próbál feltölteni, tűz keletkezhet.
- b) **Az elektromos kéziszerszámokban csak az ahhoz tartozó akkumulátort használja.** Más akkumulátorok használata személyi sérüléseket és tüzet okozhat.
- c) **Tartsa távol a használaton kívüli akkumulátort irodai kapcsolóktól, pénzérméktől, kulcsoktól, szögektől, csavaroktól és más kisméretű fémtárgyaktól, amelyek áthidalhatják az érintkezőket.** Az akkumulátor érintkezői közötti rövidzárlat égési sérüléseket vagy tüzet okozhat.
- d) **Hibás alkalmazás esetén az akkumulátorból folyadék léphet ki. Kerülje el az érintkezést a folyadékkal. Ha véletlenül mégis érintkezésbe kerül az akkumulátorfolyadékkal, azonnal öblítse le vízzel az érintett felületet. Ha a folyadék a szemébe jutott, keressen fel egy orvost.** A kilépő akkumulátorfolyadék irritációkat vagy égési bőrsérüléseket okozhat.

2.1.6 Szerviz

- a) **Az elektromos kéziszerszámot csak szakképzett személyzet javíthatja, kizárólag eredeti pótalkatrészek felhasználásával.** Ez biztosítja, hogy az elektromos kéziszerszám biztonságos maradjon.

2.2 Fúrógépekre vonatkozó biztonsági tudnivalók

- a) **Viseljen fülvédőt, ha az ütvefúrót használja.** A zaj halláskárosodáshoz vezethet.

hu

- b) **Használja a készülékkel együtt szállított kiegészítő fogantyút.** A gép feletti ellenőrzés elvesztése sérülést okozhat.
- c) **A gépet mindig a fogantyú szigetelt felületénél fogja meg, ha olyan munkát végez, amelyek során a betétszám rejtett elektromos vezeték található el.** Ha a gép elektromos feszültséget vezető vezetékhez ér, akkor a gép fémrészei feszültség alá kerülhetnek, és ez elektromos áramütéshez vezethet.

2.3 Kiegészítő biztonsági tudnivalók

2.3.1 Személyi biztonsági előírások

- a) **A készülék átalakítása tilos.**
- b) **Munkavégzéskor tartsa a készüléket a szigetelt fogantyú felületén fogva, ha a csavar rejtett áramvezetékbe ütközhet.** Ha a csavar elektromos feszültséget vezető vezetékhez ér, akkor a gép fémrészei feszültség alá kerülhetnek, és ez elektromos áramütéshez vezethet.
- c) **A gépet mindig a markolatánál fogja meg, és mindig két kézzel tartsa. A fogatyúkat tartsa száraz, tiszta és olaj-, valamint zsírintes állapotban.**
- d) **Tartson munkaszüneteket és végezzen lazító- és ujjgyakorlatokat, ujjainak jobb vérellátása érdekében.**
- e) **Kerülje a forgó részekkel való érintkezést. A gépet csak a munkaterületen kapcsolja be.** A forgó részek, különösen a forgó szerszámok érintése sérülést okozhat.
- f) **Aktiválja a bekapcsolásgátlót (jobb / bal kapcsoló középállásban), ha a gépet tárolja vagy szállítja.**
- g) **Gyenge személy ne használja a gépet betanítás nélkül. A készüléket tartsa távol a gyermekektől.**
- h) **Ólomtartalmú festékek, ásványok és a fém, néhány fafajta, beton / téglafalazat / kvarctartalmú kövezt, valamint ásványok és fémek pora káros lehet az egészségre. Ezen porok belélegzése vagy érintése a gép kezelőjénél vagy a közelében tartózkodóknál allergiás reakciót válthat ki, és / vagy légzési nehézséget okozhat. Bizonyos porok, mint például a tölgypora vagy a bükkfa pora rákkeltő, különösen ha fakezelési adalékanyagokkal (kromát, fémvédő anyagok) együtt használják azokat. Az azbeszttartalmú anyagokat csak szakemberek munkálhatják meg. Lehetőleg használjon porelszívó egységet. A magas fokú porszívás elérése érdekében használjon megfelelő mobil portalanítót. Szükség esetén használjon megfelelő, az adott por fajtája elleni védelemhez megfelelő légzésvédő maszkot. Biztosítsa a munkahely jó szellőzését. Tartsa be a megmunkálendő anyagra vonatkozó hatályos nemzeti előírásokat.**
- i) **A gép használójának és a közvetlen közelében tartózkodóknak kötelező a használat során védőszemüveg, védősisak, könnyű légzőmaszk, fülvédő és védőkesztyű használata.**

2.3.2 Az elektromos kéziszerszámok gondos kezelése és használata

- a) **Rögzítse a munkadarabot. A munkadarab rögzítésére használjon szorítókat vagy satut.** Így biztonságban rögzíti a munkadarabot, mintha kézzel tartaná, ezenkívül mindkét kezét használhatja a gép kezelésére.
- b) **Ellenőrizze, hogy a szerszámok illeszkednek-e a tokmányhoz, és hogy a tokmány reteszelve van-e.**
- c) **A nagy, nehéz betétszámokat csak az első fokozatban szabad működtetni.** Ellenkező esetben fennáll a veszélye, hogy a készülék kikapcsoláskor megsérül, vagy kedvezőtlen feltételek esetén a fűrőtokmány kioldódik.

2.3.3 Az akkumulátoros kéziszerszámok gondos kezelése és használata

- a) **Győződjön meg róla, hogy a készülék ki van kapcsolva, mielőtt beszerelné a készülékbe az akkumulátort.** Ha egy bekapcsolt elektromos kéziszerszámba szerel be egy akkumulátort, az balesetekhez vezethet.
- b) **Tartsa távol az akkuegységet a magas hőmérsékletűtől és a tűztől.** Robbanásveszély.
- c) **Az akkuegységet tilos szétszedni, összepréselni, 80 °C fölé hevíteni vagy elégetni.** Ellenkező esetben tűz-, robbanás- és sérülésveszély áll fenn.
- d) **Ügyeljen arra, hogy ne kerüljön nedvesség a gépbe.** A gépbe behatolt nedvesség rövidzárlatot, valamint égési sérülést vagy tüzet okozhat.
- e) **Vegye figyelembe a Li-ionos akkumulátorok szállítására, tárolására és üzemeltetésére vonatkozó különleges irányelveket.**
- f) **Kerülje el az akku rövidzárlatát. Az akku gépbe történő behelyezése előtt ellenőrizze, hogy az akku és a gép érintkezőihez nem ér hozzá idegen tárgy.** Ha az akku érintkezői rövidre záródnak, tűz-, robbanás- és sérülésveszély áll fenn.
- g) **Sérült (repedt, eltört) alkatrészeket tartalmazó, elhajlott, visszatolt és/vagy kihúzott érintkezős) akkumulátorokat tilos tölteni vagy tovább használni.**
- h) **Ha érintésre túl forró az akku, akkor lehet, hogy meghibásodott. Állítsa a készüléket egy nem gyúlékony helyre, éghető anyagoktól elegendő távolságba, ahol megfigyelhető, és hagyja lehűlni. Lépjen kapcsolatba a Hilti Szervizzel, miután az akku lehűlt.**

2.3.4 Elektromos biztonsági előírások

Ellenőrizze a munka megkezdése előtt a munkaterületet, hogy nincsenek-e takart, fekvő elektromos vezetékek, gáz- és vízcövek, pl.: fémkeresővel. A külső fémrészek feszültség alá kerülhetnek, amikor például egy feszültség alatt lévő kábelt véletlenül megsért. Ez igen komoly veszélyt jelent az elektromos áramütés veszélye miatt.

3 A gép leírása

3.1 Rendeltetészerű géphasználat

Az SF 22-A egy kézzel vezetett akkumulátorhajtású fúrócsavarozó csavarok becsavarásához és oldásához, valamint acél, fa és műanyag fúrásához.

Az SFH 22-A egy kézzel vezetett akkumulátorhajtású ütvefúró-csavarozógép csavarok becsavarásához és oldásához, valamint acél, fa és műanyag fúrásához, könnyűbeton és falazat ütvefúrásához.

Az akkuegységet ne használja más, nem specifikált berendezés energiaforrásaként.

A sérülés veszélyének csökkentése érdekében csak Hilti tartozékokat és szerszámokat használjon.

A gépet kizárólag szakember általi használatra szánták, és a gépet csak engedéllyel rendelkező, szakképzett személy használhatja, javíthatja. Ezt a személyt minden lehetséges kockázati tényezőről tájékoztatni kell. A gép és tartozékai könnyen veszélyt okozhatnak, ha nem kiképzett személy dolgozik velük, vagy nem az előírásoknak megfelelően használják őket.

3.2 Az alapváltozat részei:

- 1 Készülék
- 1 Markolat
- 1 Használati utasítás

TUDNIVALÓ

További tartozékok kaphatók a Hilti Centerben, vagy online a következő weboldalon: www.hilti.com.

3.3 A gép üzemeltetéséhez szükséges továbbá:

Egy megfelelő, ajánlott akku (ld. Műszaki adatok c. táblázat) és egy megfelelő, C 436 típusú töltő.

3.4 A Li-ion akku töltésállapotának és túlhevülés elleni védelmének kijelzője

Használat során a Li-ion akkuk töltési állapota a kioldógomb finom (ellenállásig és nem kioldásig történő) benyomásával jeleníthető meg. Az akku hátoldalán a következő információk láthatók:

LED folyamatos fényvel világít	LED villog	Töltési állapot C
LED 1, 2, 3, 4	-	$C \geq 75\%$
LED 1, 2, 3	-	$50\% \leq C < 75\%$
LED 1, 2	-	$25\% \leq C < 50\%$
LED 1	-	$10\% \leq C < 25\%$
-	LED 1	$C < 10\%$
-	LED 1	Akku túlhevült

TUDNIVALÓ

Munkavégzés közben és közvetlenül annak befejezését követően nem lehet lekérdezni a töltési állapotot. Az akkumulátor töltési állapotát kijelző LED-ek villogása esetén vegye figyelembe a Hibakeresés című fejezetben leírt tudnivalókat.

3.5 A gép túlterhelés- és túlhevülés elleni védelmének kijelzője

A gép elektronikus túlterhelés és túlhevülés elleni védelemmel rendelkezik. Túlterhelés és túlhevülés esetén a gép automatikusan lekapcsol. Ha elengedi, majd újra lenyomja az indítókapcsolót, az bekapcsolási késleltetést (a gép lehűlési fázisa) okozhat.

LED folyamatos fényvel világít	LED villog	Gép állapota
-	LED 1, 2, 3, 4	A gép túlterhelt vagy túlhevült

4 Műszaki adatok

A műszaki változtatások jogát fenntartjuk!

Gép	SF 22-A	SFH 22-A
Méretezési feszültség (egyenfeszültség)	21,6 V	21,6 V
EPTA 01/2003 eljárásnak megfelelő tömeg	2,52 kg	2,58 kg
Fordulatszám 1. sebességfokozat	0...370/min	0...370/min
Fordulatszám 2. sebességfokozat	0...1.250/min	0...1.250/min
Fordulatszám 3. sebességfokozat	0...2.140/min	0...2.140/min
Forgatónyomaték (puha csavarozási eset) beállítása fúrószimbólum	Max. 50 Nm	Max. 50 Nm
Forgatónyomaték-beállítás (15 fokozat)	2...12 Nm	2...12 Nm
Ütésszám 3. sebességfokozatú fúrásnál		39.000 1/perc
Ütvefúrás falazatban (max. hosszúság 100 mm)		∅ 4...12 mm
Gyorsbefogó fúrótokmány befogási tartománya	∅ 1,5...13 mm	∅ 1,5...13 mm
Fúrési tartomány fában (lágy)	∅ 1,5...32 mm	∅ 1,5...32 mm
Fúrési tartomány fában (kemény)	∅ 1,5...20 mm	∅ 1,5...20 mm
Fúrési tartomány fémben	∅ 1,5...13 mm	∅ 1,5...13 mm

TUDNIVALÓ

A jelen útmutatókban megadott hangnyomás- és rezgésértékeket egy szabványosított mérési eljárás keretében mértük meg, és alkalmasak elektromos kéziszerszámok egymással történő összehasonlítására. Az értékek emellett alkalmasak az expozíció előzetes megbecsülésére. A megadott adatok az elektromos kéziszerszám fő alkalmazási területeire vonatkoznak. Ha az elektromos kéziszerszámot más célra, eltérő betétszerszámokkal használják, vagy nem megfelelően tartják karban, akkor az adatok eltérőek lehetnek. Ezáltal a munkaidő teljes időtartama alatt jelentősen megnőhet az expozíció. Az expozíció pontos megbecsüléséhez azokat az időszakokat is figyelembe kell venni, amikor a gépet lekapcsolták, vagy a gép ugyan működik, de ténylegesen nincs használatban. Ezáltal a munkaidő teljes időtartama alatt jelentősen csökkenhet az expozíció. Hozzon kiegészítő intézkedéseket a kezelő védelme érdekében a hang és/vagy a rezgés hatásai ellen, mint például: Elektromos kéziszerszámok és betétszerszámok karbantartása, a gépkezelő kezének melegen tartása, a munkafolyamatok megszervezése.

EN 60745 szerinti zajszint-információ:

Hangteljesítmény SF 22-A esetén, L_{WA}	86 dB (A)
Hangteljesítmény SFH 22-A esetén, L_{WA}	107 dB (A)
A megadott hangteljesítmények bizonytalansága, K_{WA}	3 dB (A)
Kibocsátási hangnyomásszint SF 22-A esetén, L_{pA}	75 dB (A)
Kibocsátási hangnyomásszint SFH 22-A esetén, L_{pA}	96 dB (A)
A megadott hangteljesítmények bizonytalansága, K_{pA}	3 dB (A)

Rezgési összértéke (a három irány vektorális összege) EN 60745 szerint létrehozva:

Rezgéskibocsátási érték - csavarozás, a_h	< 2,5 m/s ²
Bizonytalanság, K_h	1,5 m/s ²
Rezgéskibocsátási érték - ütvefúrás betonban, $a_{h,AZ}$	20 m/s ²
Bizonytalanság - ütvefúrás betonban, K	1,5 m/s ²
Rezgéskibocsátási érték - fúrás fémben, $a_{h,D}$	< 2,5 m/s ²
Bizonytalanság - fúrás fémben, K	1,5 m/s ²

Akku	B 22/1.6 Li-Ion	B 22/3.3 Li-Ion	B 22/2.6 Li-Ion (01)	B 22/2.6 Li-Ion (02)	B 22/5.2 Li-Ion
Méretezési feszültség	21,6 V	21,6 V	21,6 V	21,6 V	21,6 V
Kapacitás	1,6 Ah	3,3 Ah	2,6 Ah	2,6 Ah	5,2 Ah
Energiakapacitás	34,56 Wh	71,28 Wh	56,16 Wh	56,16 Wh	112,32 Wh
Súly	0,48 kg	0,78 kg	0,78 kg	0,48 kg	0,78 kg
Cellablokk	6 darab	12 darab	12 darab	6 darab	12 darab

5 Üzembe helyezés

5.1 Használt akku töltése

Mielőtt az akkut beteszi a megfelelő töltőbe, győződjön meg arról, hogy a külső felülete tiszta és száraz.

A töltési folyamathoz olvassa el a töltőberendezés használati utasítását.

5.2 Az akku behelyezése 2

VIGYÁZAT

Az akku behelyezése előtt győződjön meg arról, hogy a gép ki van-e kapcsolva, és a bekapcsolásgátló aktivált-e (jobb/bal forgásirányváltó kapcsoló középállásban). Csak az Ön gépéhez engedélyezett Hilti akkukat használja.

1. VIGYÁZAT A leeső akku-egység veszélyeztetheti Önt vagy másokat.

Ellenőrizze az akku biztos illeszkedését.

5.3 Az akku eltávolítása 3

5.4 Oldalmarkolat felszerelése és pozicionálása 4

VESZÉLY

Ügyeljen arra, hogy a szorítópánt a gép megfelelő vezetővázatában feküdjön és az oldalmarkolat erősen rögzítve legyen.

5.5 Az akkuk szállítása és tárolása

Húzza le az akkut reteszelési állásból (munkapozíció) az első bekattanásig (szállítási pozíció).

Az akku (közúti, vasúti, tengeri vagy légi szállítással) küldésekor tartsa be a vonatkozó nemzeti és nemzetközi szállítási előírásokat.

6 Üzemeltetés

VIGYÁZAT

Használat közben a gép felmelegedhet. **Viseljen védőkesztyűt.**

VIGYÁZAT

Fúrás, ütvefúrás és csavarozás során a gép kihajtható oldalra. Mindig az oldalmarkolattal használja a gépet, és tartsa erősen mindkét kézzel.

VIGYÁZAT

Szerszámcserehez használjon védőkesztyűt, ezzel elkerülheti a szerszám okozta sérüléseket.

6.1 Jobbra vagy balra forgás beállítása 5

TUDNIVALÓ

A jobb / bal forgásirányváltó kapcsolóval megválaszthatja, hogy melyik irányba forogjon a szerszámorsó. A reteszelés megakadályozza a motor forgása közben történő átkapcsolást. Középállásban az indítókapcsoló blokkolva van. Nyomja (a gép működési irányában) balra a jobb / bal forgásirányváltó kapcsolót: a jobbra forgás beállítva. Nyomja (a gép működési irányában) jobbra a

jobb / bal forgásirányváltó kapcsolót: a balra forgás beállítva.

6.2 Fordulatszám-választás a háromfokozatú kapcsolóval 6

FIGYELMEZTETÉS

A nagy, nehéz betétszerszámokat csak az első fokozatban szabad működtetni. Ellenkező esetben fennáll a veszélye, hogy a készülék kikapcsoláskor megsérül, vagy kedvezőtlen feltételek esetén a fúrótokmány kioldódik.

TUDNIVALÓ

A mechanikus háromfokozatú kapcsolóval választható ki a fordulatszám. Fordulatszám teljesen feltöltött akku esetén. 1. sebességfokozat: 0-370 ford/perc, 2. sebességfokozat: 0-1250 ford. / perc vagy 3. sebességfokozat: 0-2140 ford/perc.

6.3 Ki- / bekapcsolás

Az indítókapcsoló lassú megnyomásával a fordulatszámot fokozatmentesen változtathatja a maximális fordulatszámig.

6.4 Fúrószerű befogása

TUDNIVALÓ

A szerszám befogására legyen tiszta és enyhén zsirosított. Használjon Hilti zsírt, mert azt a tömítésrendszerre fejlesztették ki.

1. Vezesse be a szerszámot a tokmányba, majd fordítsa el a gyorsbefogó fúrótokmányt addig, míg többszöri mechanikus kattantást nem hall.
2. Ellenőrizze a szerszám biztonságos tartását.

6.5 A fúrószerű kivétele

1. Nyissa ki a gyorsbefogó fúrótokmányt.
2. Húzza ki a szerszámot a tokmányból.

6.6 Fúrás

VIGYÁZAT

A munkadarab rögzítésére használjon szorítókat vagy szatut. Így biztosabban rögzíti, mintha kézzel tartaná, ezenkívül mindkét kezét használhatja a gép kezelésére.

1. Forgassa a forgatónyomaték-beállítógyűrűt és funkcióbeállító-gyűrűt a fúrás szimbólumra.
2. Kapcsolja a jobb / bal forgásirányváltó kapcsolót jobbra forgásra.

6.7 Ütvefúrás (SFH 22-A)

1. Forgassa a forgatónyomaték-beállítógyűrűt és funkcióbeállító-gyűrűt az ütvefúrás szimbólumra.
2. Kapcsolja a jobb / bal forgásirányváltó kapcsolót jobbra forgásra.

6.8 Csavarozás

6.8.1 Bitadapter / bit használata

1. Nyissa ki a gyorsbefogó fúrótokmányt.
2. Helyezze a bitadaptert a gyorsbefogó fúrótokmányba, majd fordítsa el a tokmányt.
3. A bitadapter meghúzásával ellenőrizze, hogy biztonságos-e a rögzítés.
4. Tegye be a bitfejet a bitadapterbe.

6.8.2 Csavarozás

1. A forgatónyomaték, a fúrás és az ütvefúrás beállítógyűrűjén válassza a forgatónyomaték funkciót.
2. Válassza ki a jobb / bal forgásirányváltó kapcsolón a kívánt forgásirányt.

6.8.3 Bit / bitadapter kivétele

1. Vegye ki a bitfejet a bitadapterből.
2. Nyissa ki a gyorsbefogó fúrótokmányt.
3. Vegye ki a bitadaptert.

6.9 Övkampó

VIGYÁZAT

A munka megkezdése előtt ellenőrizze az övkampó biztos rögzítését.

Az övkampó segítségével az övre rögzítheti a gépet úgy, hogy az támaszkodik a testhez. Balkezesek számára az övkampó áthelyezhető a gép másik oldalára.

7 Ápolás és karbantartás

FIGYELMEZTETÉS

A gép elektromos részeit csak szakképzett villamos-sági szakember javíthatja.

7.1 A gép ápolása

VIGYÁZAT

A gép, különösen a markolat, mindig száraz, tiszta, olaj- és zsírmentes legyen. Ne használjon szilikontartalmú ápolószereket.

A szellőzőnyílásokat szabadon kell hagyni, nem tömődhetnek el, és mindig tisztán kell tartani őket! Száraz kefével használjon a szellőzőnyílások gondos kitisztításához. Idegen tárgyakkal ne nyúljon a gép belső részeihez, és ezt ne is engedje meg senkinek. Enyhén nedves szövetdarabot használjon a gép külső felületének tisztításához, amit rendszeres időközönként tegyen meg. Ne használjon permetezőkészüléket, gőzborotvát, folyóvizet a tisztításhoz!

Ezek károsan befolyásolhatják a gép elektromos biztonságát.

7.2 A Li-ion akkuk ápolása

TUDNIVALÓ

Alacsony hőmérsékleten az akku teljesítménye csökken.

TUDNIVALÓ

Az akkut lehetőleg hűvös és száraz helyen tárolja.

Az akku maximális élettartamának elérése érdekében fejezze be az akku lemerítését, amint az akku teljesítménye lényegesen csökken.

TUDNIVALÓ

- További használat esetén a lemerítés automatikusan véget ér, mielőtt a cellák károsodhatnának.
- Töltse fel az akkukat a Hilti Li-ion akkukhoz engedélyezett töltőivel.

8 Hibakeresés

Hiba	Lehetséges ok	Elhárítás
A gép nem működik.	Az akku nincs teljesen bedugva vagy az akku le van merülve. Elektromos hiba.	Az akknak hallhatóan be kell kattannia, ill. az akknak feltöltött állapotban kell lennie. Vegye ki az akkut a gépből és lépjen kapcsolatba a Hilti Szervizzel.
A gép nem működik, és mind a 4 LED villog	A gépet rövid ideig túlterhelés éri. Túlhevülés elleni védelem.	Engedje el az indítókapcsolót, majd nyomja meg újra. Hűtse le a gépet. Tisztítsa meg a szellőzőnyílásokat.
A gép nem működik, és az 1. LED villog.	Lemerült az akkumulátor Az akkuegység túl forró vagy túl hideg.	Cserélje ki az akkuegységet és töltsse fel az üres akkumulátort. Hozza az akkuegységet az ajánlott munkahőmérsékletre.
Az ütvefúrási funkció nem működik.	Ne forgassa a forgatónyomaték- és funkcióbeállító-gyűrűt az „ütvefúrás” szimbólumra.	Forgassa a forgatónyomaték- és funkcióbeállító-gyűrűt az „ütvefúrás” szimbólumra.
Ki- / bekapcsoló gomb nem nyomható be, ill. blokkolva van.	Jobb / bal forgásirányváltó kapcsoló középállásban (szállítási helyzet).	Nyomja a jobb / bal forgásirányváltó kapcsolót jobbra vagy balra.
Az akkuegység a megszokottnál gyorsabban merül le.	Nagyon alacsony környezeti hőmérséklet.	Hagyja az akkut lassan szobahőmérsékletre felmelegedni.
Az akku nem kattán be a hallható kattánással.	Az akkuegység reteszei elkoszolódtak.	Tisztítsa meg a reteszeket és hagyja bekattanni az akkut. Keresse fel a Hilti Szervízt, ha a probléma továbbra is fennáll.
Erős hőfejlődés a gépen vagy az akkumulátoron.	Elektromos hiba. A gép túlterhelt (túllépték az alkalmazási korlátokat).	Azonnal kapcsolja ki a gépet, vegye ki az akkumulátort a gépből és keresse fel a Hilti Szervízt. Alkalmazásnak megfelelő gépváltás.

hu

9 Hulladékkezelés

VIGYÁZAT

A felszerelések nem szakszerű ártalmatlanítása a következő következményekkel járhat: A műanyag alkatrészek elégetésekor mérgező gázok szabadulnak fel, amelyek betegségekhez vezethetnek. Ha az elemek megsérülnek, vagy erősen felmelegednek, akkor felrobbanhatnak és közben mérgezést, égési sérülést, marást vagy környezetszennyezést okozhatnak. A könnyelmű hulladékkezeléssel lehetővé teszi jogosulatlan személyek számára a felszerelés szakszerűtlen használatát. Ezáltal Ön vagy egy harmadik személy súlyosan megsérülhet, valamint környezetszennyezés következhet be.

VIGYÁZAT

A hibás akkukat haladéktalanul ártalmatlanítsa. Ezek az akkuk gyerekektől elzárva tartandók. Ne szedje szét az akkut és ne égesse el azt.

VIGYÁZAT

Ártalmatlanítsa az akkukat az adott országban érvényes előírások szerint vagy adja vissza a kiszolgált akkukat a Hiltinek.



A Hilti termékek nagyrészt újrahasznosítható anyagokból készülnek. Az újrahasznosítás előtt az anyagokat gondosan szét kell válogatni. Sok országban a Hilti már előkészületeket tett arra, hogy vissza tudja venni a használt gépet az anyagok újrafelhasználása céljából. Ezzel kapcsolatban érdeklődjön a Hilti Center-ekben vagy értékesítési szaktanácsadójánál.



Csak EU-országok számára

Az elektromos szerszámokat ne dobja a háztartási szemétkébe!

A használt elektromos és elektronikai készülékekről szóló EK irányelv és annak a nemzeti jogba történt átültetése szerint az elhasznált elektromos kéziszerszámokat külön kell gyűjteni, és környezetbarát módon újra kell hasznosítani.

10 Gépek gyártói garanciája

Kérjük, a garancia feltételeire vonatkozó kérdéseivel forduljon helyi HILTI partneréhez.

hu

11 EK-megfelelőségi nyilatkozat (eredeti)

Megnevezés:	akkus fúrócsavarozó
Típusmegjelölés:	SF 22-A / SFH 22-A
Generáció:	01
Konstrukciós év:	2008

Kizárólagos felelősségünk tudatában kijelentjük, hogy ez a termék megfelel a következő irányelveknek és szabványoknak: 2006/42/EK, 2016. április 19-ig: 2004/108/EK, 2016. április 20-tól: 2014/30/EU, 2006/66/EK, 2011/65/EU, EN 60745-1, EN 60745-2-1, EN 60745-2-2, EN ISO 12100.

Hilti Corporation, Feldkircherstrasse 100,
FL-9494 Schaan

Paolo Luccini
Head of BA Quality and Process Management
Business Area Electric Tools & Accessories
03/2015

Tassilo Deinzer
Executive Vice President

Business Unit Power
Tools & Accessories
03/2015

Műszaki dokumentáció:

Hilti Entwicklungsgesellschaft mbH
Zulassung Elektrowerkzeuge
Hiltistrasse 6
86916 Kaufering
Deutschland

Akumulatorowa wkrętarko-wiertarka SF 22-A / SFH 22-A

Przed uruchomieniem urządzenia należy koniecznie przeczytać instrukcję obsługi.

Niniejszą instrukcję obsługi przechowywać zawsze wraz z urządzeniem.

Urządzenie przekazywać innym użytkownikom wyłącznie z instrukcją obsługi.

Spis treści	Strona
1 Wskazówki ogólne	95
2 Wskazówki bezpieczeństwa	96
3 Opis	99
4 Dane techniczne	100
5 Przygotowanie do pracy	101
6 Obsługa	101
7 Konserwacja i utrzymanie urządzenia	102
8 Usuwanie usterek	103
9 Utylizacja	103
10 Gwarancja producenta na urządzenia	104
11 Deklaracja zgodności WE (oryginał)	104

1 Liczby odnoszą się do rysunków. Rysunki znajdują się na początku instrukcji obsługi.

W tekście niniejszej instrukcji obsługi słowo »urządzenie« oznacza zawsze akumulatorową wkrętarko-wiertarkę SF 22-A lub akumulatorową wkrętarko-wiertarkę z udarem SFH 22-A z zamontowanym akumulatorem.

Ogólna budowa urządzenia **1**

- 1 Uchwyt boczny
- 2 Szybkozaciskowy uchwyt wiertarski
- 3 Pierścień nastawczy momentu obrotowego, wiercenia i wiercenia udarowego
- 4 Trzypostopniowy przełącznik biegów
- 5 Przełącznik biegu w prawo/lewo z blokadą włączenia
- 6 Włłącznik (z elektroniczną regulacją obrotów)
- 7 Uchwyt
- 8 Przyciski blokujące z dodatkową funkcją aktywacji wskaźnika stanu naładowania
- 9 Tabliczka znamionowa
- 10 Zaczep do paska (opcjonalnie)
- 11 Wskaźnik stanu naładowania i zakłócenia (akumulator Li-Ion)

pl

1 Wskazówki ogólne

1.1 Wskazówki informacyjne i ich znaczenie

ZAGROŻENIE

Wskazuje na bezpośrednie zagrożenie, które może prowadzić do ciężkich obrażeń ciała lub śmierci.

OSTRZEŻENIE

Dotyczy potencjalnie niebezpiecznej sytuacji, która może doprowadzić do poważnych obrażeń ciała lub śmierci.

OSTROŻNIE

Wskazuje na możliwość powstania niebezpiecznej sytuacji, która może prowadzić do lekkich obrażeń ciała lub szkód materialnych.

WSKAZÓWKA

Wskazówki dotyczące użytkowania i inne przydatne informacje.

1.2 Objaśnienia do piktogramów i dalsze wskazówki

Znaki ostrzegawcze



Ostrzeżenie przed ogólnym niebezpieczeństwem

Znaki nakazu



Przed użyciem należy przeczytać instrukcję obsługi

Symbole



Prąd stały

n_0

Znamionowa
jałowa
prędkość
obrotowa

/min

Obroty na
minutę



Wiercenie z
udarem



Wiercenie
bez udaru

Miejsce umieszczenia szczegółów identyfikacyjnych na urządzeniu

Oznaczenie typu umieszczone jest na tabliczce znamionowej pod spodem urządzenia, a numer serii z boku na obudowie. Przeczytać oznaczenia do instrukcji obsługi i w razie pytań do naszego przedstawicielstwa lub serwisu powoływać się zawsze na te dane.

Typ: _____

Generacja: 01 _____

Nr seryjny: _____

2 Wskazówki bezpieczeństwa

WSKAZÓWKA

Wskazówki bezpieczeństwa z rozdziału 2.1 zawierają ogólne informacje dotyczące bezpiecznej eksploatacji elektronarzędzi, których należy przestrzegać zgodnie z normami zawartymi w instrukcji obsługi. Dokumentacja może zawierać również wskazówki, które nie odnoszą się do tego urządzenia.

2.1 Ogólne wskazówki dotyczące bezpiecznej eksploatacji elektronarzędzi

a) OSTRZEŻENIE

Należy zapoznać się ze wskazówkami dotyczącymi bezpieczeństwa. Nieprzestrzeganie wskazań bezpieczeństwa może prowadzić do porażenia prądem, pożaru i/lub ciężkich obrażeń ciała. **Należy zachować do wglądu wszystkie wskazówki i zalecenia dotyczące bezpieczeństwa.** Używane w przepisach bezpieczeństwa pojęcie "elektronarzędzie" odnosi się do elektronarzędzi zasilanych prądem sieciowym (z przewodem zasilającym) i elektronarzędzi zasilanych akumulatorami (bez przewodu zasilającego).

2.1.1 Bezpieczeństwo w miejscu pracy

- Należy dbać o czystość i dobre oświetlenie stanowiska pracy.** Nieporządek lub brak oświetlenia w miejscu pracy mogą prowadzić do wypadków.
- Przy użyciu tego elektronarzędzia nie pracować w otoczeniu zagrożonym wybuchem, w którym znajdują się np. łatwopalne ciecze, gazy lub pyły.** Elektronarzędzia wytwarzają iskry, które mogą prowadzić do zapłonu pyłów lub oparów.
- Podczas pracy przy użyciu elektronarzędzia nie zezwalać na zbliżanie się dzieci i innych osób.** W wyniku odwrócenia uwagi można stracić kontrolę nad urządzeniem.

2.1.2 Bezpieczeństwo elektryczne

- Wtyczka elektronarzędzia musi pasować do gniazda. W żaden sposób nie wolno modyfikować wtyczki. Nie należy używać trójników w połączeniu z uzmiemionymi elektronarzędziami.** Niemodyfikowane wtyczki oraz odpowiednie gniazda wtykowe zmniejszają ryzyko porażenia prądem.
- Należy unikać kontaktu z uzmiemionymi powierzchniami, jak rury, grzejniki, piece i lodówki.** W przypadku kontaktu cielesnego z uzmiemieniem istnieje zwiększone ryzyko porażenia prądem.
- Elektronarzędzie chronić przed deszczem i wilgocią.** Wniknięcie wody do elektronarzędzia powoduje zwiększone ryzyko porażenia prądem.
- Nigdy nie używać przewodu niezgodnie z jego przeznaczeniem, np. do przenoszenia lub zawieszania elektronarzędzia, ani do wyciągania wtyczki z gniazda. Przewód chronić przed działaniem wysokich temperatur, oleju, ostrych krawędzi lub ruchomych części urządzenia.** Uszkodzone lub skręcone przewody zwiększają ryzyko porażenia prądem.
- W przypadku wykonywania elektronarzędziem prac na świeżym powietrzu należy zastosować przedłużacz przystosowany do używania na zewnątrz.** Użycie przedłużacza przystosowanego do eksploatacji w warunkach zewnętrznych zmniejsza ryzyko porażenia prądem.
- Jeśli użycie elektronarzędzia w wilgotnym środowisku jest nieuniknione, należy stosować wyłącznik różnicowo-prądowy.** Stosowanie wyłącznika różnicowo-prądowego zmniejsza ryzyko porażenia prądem.

2.1.3 Bezpieczeństwo osób

- Należy być czujnym, uważać na to, co się robi i do pracy przy użyciu elektronarzędzi przystępować z rozważą. Nie używać elektronarzędzia będąc**

- zmęczonym lub znajdując się pod wpływem narkotyków, alkoholu lub lekarstw. Chwila nieuwagi przy użytkowaniu elektronarzędzia może prowadzić do poważnych obrażeń ciała.
- b) **Zawsze nosić osobiste wyposażenie ochronne i zakładać okulary ochronne.** Noszenie osobistego wyposażenia ochronnego, takiego jak maska przeciwpyłowa, antypoślizgowe obuwie robocze, kask ochronny lub ochraniacze słuchu, w zależności od rodzaju i użytkowania elektronarzędzia, zmniejsza ryzyko obrażeń ciała.
 - c) **Unikać niezamierzonego uruchomienia narzędzia. Przed podłączeniem elektronarzędzia do sieci elektrycznej i/lub włożeniem akumulatora w urządzenie oraz wzięciem elektronarzędzia do ręki lub przenoszeniem go, należy się upewnić, że jest wyłączone.** Jeśli podczas przenoszenia elektronarzędzia naciskany jest przełącznik lub podczas podłączania do sieci przełącznik jest wciśnięty, można spowodować wypadek.
 - d) **Przed włączeniem elektronarzędzia usunąć narzędzia nastawcze oraz klucze.** Narzędzia lub klucze, które znajdują się w ruchomych częściach urządzenia, mogą prowadzić do obrażeń ciała.
 - e) **Unikać niewygodnej pozycji ciała. Należy przyjąć bezpieczną pozycję i zawsze utrzymywać równowagę.** Dzięki temu możliwa jest lepsza kontrola elektronarzędzia w nieprzewidywanych sytuacjach.
 - f) **Należy nosić odpowiednią odzież. Nie nosić obszernej odzieży ani biżuterii. Nie zbliżać włosów, odzieży ani rękawic do ruchomych części urządzenia.** Obszerne odzież, biżuteria lub długie włosy mogą zostać wciągnięte przez ruchome części urządzenia.
 - g) **Jeśli możliwe jest zamontowanie urządzeń odsysających lub wylapujących, upewnić się, czy są one właściwie podłączone i prawidłowo użytkowane.** Stosowanie urządzeń odsysających zmniejsza zagrożenie spowodowane rozprzestrzenieniem się pyłów.

2.1.4 Zastosowanie i obchodzenie się z elektronarzędziami

- a) **Nie przeciążać urządzenia. Do pracy należy używać elektronarzędzi zgodnie z ich przeznaczeniem.** Odpowiednim narzędziem pracuje się lepiej i bezpieczniej w podanym zakresie mocy.
- b) **Nie używać elektronarzędzia, którego przełącznik jest uszkodzony.** Elektronarzędzie, którego nie można włączyć lub wyłączyć, stanowi zagrożenie i należy je naprawić.
- c) **Przed przystąpieniem do nastawy urządzenia, wymiany osprzętu lub odłożeniem urządzenia należy wyciągnąć wtyczkę z gniazda i/lub akumulator z urządzenia.** Ten środek ostrożności zapobiega niezamierzonemu włączeniu elektronarzędzia.
- d) **Nie używane elektronarzędzia przechowywać w miejscu niedostępnym dla dzieci. Nie zezwalać na użytkowanie narzędzia osobom, które nie zapoznały się z nim lub nie przeczytały niniejszych wskazówek.** Elektronarzędzia stanowią zagrożenie, jeśli używane są przez osoby niedoświadczone.

- e) **Należy starannie pielęgnować elektronarzędzia. Kontrolować, czy ruchome części funkcjonują bez zarzutu i nie są zablokowane, czy części nie są popękane ani uszkodzone w takim stopniu, że mogłoby to mieć wpływ na prawidłowe funkcjonowanie elektronarzędzia. Przed przystąpieniem do użytkowania urządzenia należy zlecić naprawę uszkodzonych części.** Przyczyną wielu wypadków jest niewłaściwa konserwacja elektronarzędzi.
- f) **Należy zadbać o to, aby narzędzia tnące były ostre i czyste.** Starannie pielęgnowane narzędzia tnące z ostrymi krawędziami tnącymi rzadziej zakleszczają się i łatwiej się je prowadzi.
- g) **Elektronarzędzia, osprzętu, narzędzi roboczych itp. należy używać zgodnie z niniejszymi wskazówkami. Przy tym należy uwzględnić warunki pracy i rodzaj wykonywanych czynności.** Używanie elektronarzędzi do prac niezgodnych z przeznaczeniem, może doprowadzić do niebezpiecznych sytuacji.

2.1.5 Zastosowanie oraz obchodzenie się z narzędziami akumulatorowymi

- a) **Akumulatory należy ładować tylko w prostownikach zalecanych przez producenta.** Jeśli prostownik przeznaczony do ładowania określonego typu akumulatorów będzie stosowany do ładowania innych akumulatorów, może dojść do pożaru.
- b) **Należy używać wyłącznie akumulatorów przeznaczonych do danego elektronarzędzia.** Używanie innych akumulatorów może doprowadzić do obrażeń ciała i zagrożenia pożarowego.
- c) **Nie używany akumulator przechowywać z daleka od spinaczy, monet, kluczy, gwoździ, śrub i innych drobnych przedmiotów metalowych, które mogłyby spowodować zmostkowanie styków.** Zwarcie pomiędzy stykami akumulatora może prowadzić do poparzeń oraz pożaru.
- d) **W przypadku niewłaściwego użytkowania możliwości jest wyciek elektrolitu z akumulatora. Należy unikać kontaktu z nim. W razie przypadkowego kontaktu obmyć narażone części ciała wodą. Jeśli elektrolit dostał się do oczu należy dodatkowo skonsultować się z lekarzem.** Wyciekający z akumulatora elektrolit może prowadzić do podrażnienia skóry lub oparzeń.

2.1.6 Serwis

- a) **Naprawę elektronarzędzia zlecać wyłącznie wykwalifikowanemu personelowi, stosując tylko oryginalne części zamienne.** Gwarantuje to zachowanie bezpieczeństwa elektronarzędzia.

2.2 Wskazówki dotyczące bezpiecznej eksploatacji wiertarek

- a) **Podczas wiercenia udarowego nosić ochraniacze słuchu.** Hałas może prowadzić do utraty słuchu.
- b) **Korzystać z dostarczonych w dostawie dodatkowych uchwytów do urządzenia.** Utrata kontroli nad urządzeniem może prowadzić do obrażeń ciała.

- c) Podczas wykonywania prac, w trakcie których urządzenie może natrafić na ukryte przewody elektryczne, trzymać urządzenie wyłącznie za izolowane uchwyty. Kontakt z przewodem elektrycznym może doprowadzić do przeniesienia napięcia na metalowe elementy urządzenia i spowodować porażenie prądem.

2.3 Dodatkowe wskazówki dotyczące bezpieczeństwa

2.3.1 Bezpieczeństwo osób

- a) Dokonywanie modyfikacji i zmian w urządzeniu jest zabronione.
- b) Podczas wykonywania prac, w trakcie których wkręt może natrafić na ukryte przewody elektryczne, trzymać elektronarzędzie wyłącznie za izolowane uchwyty. Kontakt wkrętu z przewodem elektrycznym może doprowadzić do przeniesienia napięcia na metalowe elementy urządzenia i spowodować porażenie prądem.
- c) Trzymać urządzenie zawsze oburącz, za przewidziane do tego celu uchwyty. Utrzymywać uchwyty w suchym i czystym stanie. Nie mogą być one zanieczyszczone smarem lub olejem.
- d) Robić przerwy w pracy oraz wykonywać ćwiczenia rozluźniające i ćwiczenia palców w celu ich lepszego ukrwienia.
- e) Unikać dotykania obracających się elementów. Urządzenie włączać dopiero na stanowisku pracy. Dotykanie wirujących części urządzenia, w szczególności osprzętu, może prowadzić do obrażeń ciała.
- f) Przechowując lub transportując urządzenie należy aktywować blokadę włączenia (przełącznik P/L w położeniu środkowym).
- g) Urządzenie nie może być używane przez osoby słabe fizycznie bez uprzedniego pouczenia. Urządzenie należy trzymać z dala od dzieci.
- h) Pył z niektórych materiałów, jak zawierające ołów powłoki malarskie, niektóre rodzaje drewna, beton/mur/kamień zawierający kwarc oraz minerały i metale mogą być szkodliwe dla zdrowia. Kontakt ze skórą oraz wdychanie pyłu może wywołać reakcje alergiczne oraz/lub prowadzić do chorób dróg oddechowych użytkownika oraz osób znajdujących się w pobliżu. Niektóre rodzaje pyłów, np. dębowy lub bukowy uchodzą za rakotwórcze, zwłaszcza w połączeniu z dodatkowymi substancjami do obróbki drewna (chromiany, środki ochronne do drewna). Materiał zawierający azbest może być obrabiany wyłącznie przez fachowców **W miarę możliwości używać modułu odsysającego. W celu osiągnięcia najlepszego efektu odsysania pyłu należy stosować odpowiedni odkurzacz przenośny. Ewentualnie nosić maskę przeciwpyłową odpowiednio do każdego rodzaju pyłu. Zadbać o dobrą wentylację stanowiska pracy. Należy przestrzegać krajowych przepisów dotyczących obrabianych materiałów.**
- i) Użytkownik i osoby znajdujące się w pobliżu w czasie pracy urządzenia, muszą używać odpowiednich okularów ochronnych, hełmu

ochronnego, nosić ochraniacze słuchu, rękawice ochronne i lekką maskę przeciwpyłową.

2.3.2 Prawidłowe obchodzenie się z elektronarzędziami

- a) **Zabezpieczyć obrabiany przedmiot. Zastosować urządzenie mocujące lub imadło, aby zamocować obrabiany przedmiot.** Będzie on w ten sposób przytrzymywany stabilniej niż za pomocą dłoni, a ponadto obie ręce będą wolne w celu obsługi urządzenia.
- b) **Sprawdzić, czy narzędzia mają chwyt przystosowany do systemu mocowania urządzenia oraz czy zostały właściwie zamocowane w urządzeniu.**
- c) **Dużych, ciężkich narzędzi roboczych wolno używać wyłącznie na pierwszym biegu.** W przeciwnym razie istnieje ryzyko uszkodzenia urządzenia podczas wyłączania lub, w niesprzyjających warunkach, poluzowania uchwytu wiertarskiego.

2.3.3 Prawidłowe obchodzenie się z urządzeniami zasilanymi akumulatorami

- a) **Przed włożeniem akumulatora należy upewnić się, czy urządzenie jest wyłączone.** Wkładanie akumulatora do elektronarzędzia, które jest włączone, może prowadzić do wypadków.
- b) **Akumulatory należy przechowywać z daleka od źródeł wysokiej temperatury i ognia.** Istnieje niebezpieczeństwo eksplozji.
- c) **Akumulatorów nie wolno rozkładać na pojedyncze elementy, zgniatać, podgrzewać do temperatury powyżej 80°C oraz spalać.** W przeciwnym wypadku istnieje niebezpieczeństwo zaprószenia ognia, eksplozji i poparzenia środkiem żrącym.
- d) **Chronić przed wniknięciem wilgoci.** Wilgoć, która wniknęła, może prowadzić do zwarcia, a w rezultacie do poparzeń lub pożaru.
- e) **Przestrzegać szczególnych wytycznych dotyczących transportu, przechowywania i eksploatacji akumulatorów Li-Ion.**
- f) **Unikać zwarcia w akumulatorze. Przed włożeniem akumulatora w urządzenie upewnić się, czy styki akumulatora i urządzenia są wolne od ciał obcych.** Jeśli styki akumulatora zostaną zwarte, wówczas istnieje niebezpieczeństwo zaprószenia ognia, eksplozji i oparzenia środkiem żrącym.
- g) **Nie wolno ładować ani eksploatować uszkodzonych akumulatorów (np. porysowanych, z polamaniami, elementami, z pogniętymi, wciśniętymi i/lub wyciągniętymi stykami).**
- h) Jeśli akumulator jest tak gorący, że nie można go dotknąć, może być uszkodzony. **Postawić urządzenie do ostygnięcia w miejscu nie zagrożonym zapłonem w wystarczającej odległości od materiałów palnych, w którym można je obserwować.** Gdy akumulator ostygnie, skontaktować się z serwisem Hilti.

2.3.4 Bezpieczeństwo elektryczne

Przed rozpoczęciem pracy należy skontrolować stanowisko i obszar roboczy pod względem występowania ukrytych przewodów elektrycznych, gazowych

i rurociągów wodnych, np. przy użyciu wykrywacza metali. Zewnętrzne metalowe części urządzenia mogą

przewodzić prąd, jeśli nieopatrnie uszkodzony zostanie przewód elektryczny. Stwarza to poważne zagrożenie porażeniem prądem.

3 Opis

3.1 Użycie zgodne z przeznaczeniem

SF 22-A jest ręczną akumulatorową wkrętarko-wiertarką służącą do wkręcania i wykręcania wkrętów oraz do wiercenia w stali, drewnie i tworzywach sztucznych.

SFH 22-A jest ręczną akumulatorową wkrętarko-wiertarką z udarem służącą do wkręcania i wykręcania wkrętów, do wiercenia w stali, drewnie i tworzywach sztucznych oraz do wiercenia udarowego w betonie lekkim i murze.

Nie stosować akumulatorów do zasilania innych, niewyszczególnionych urządzeń odbiorczych.

Aby uniknąć niebezpieczeństwa obrażeń ciała, stosować wyłącznie wyposażenie oryginalne i części zamienne Hilti.

Urządzenie przeznaczone jest do użytku profesjonalnego i może być użytkowane, konserwowane i utrzymywane we właściwym stanie technicznym wyłącznie przez autoryzowany, przeszkolony personel. Personel ten musi być przede wszystkim poinformowany o możliwych zagrożeniach. Urządzenie i jego wyposażenie mogą stanowić zagrożenie, jeśli stosowane będą przez niewykwalifikowany personel w sposób niewłaściwy lub niezgodny z przeznaczeniem.

3.2 Do wyposażenia standardowego należą:

- 1 Urządzenie
- 1 Uchwyt boczny
- 1 Instrukcja obsługi

WSKAZÓWKA

Dopuszczone akcesoria można znaleźć w lokalnym centrum Hilti lub w Internecie pod adresem www.hilti.com.

3.3 Do eksploatacji urządzenia są dodatkowo wymagane:

Odpowiedni, zalecany akumulator (patrz w tabeli danych technicznych) oraz odpowiedni prostownik z serii C 436.

3.4 Wskaźnik stanu naładowania i przegrzania akumulatora Li-Ion

W trakcie pracy z akumulatorem Li-Ion, można wyświetlić stan jego naładowania po lekkim naciśnięciu na jeden z przycisków blokujących (do wyczuwalnego oporu - nie zwalniać blokady). Wskaźnik z tyłu akumulatora pozwala odczytać następujące informacje:

Dioda LED stale świecąca	Dioda LED migająca	Stan naładowania C
Diody LED 1, 2, 3, 4	-	$C \geq 75\%$
Diody LED 1, 2, 3	-	$50\% \leq C < 75\%$
Diody LED 1, 2	-	$25\% \leq C < 50\%$
Dioda LED 1	-	$10\% \leq C < 25\%$
-	Dioda LED 1	$C < 10\%$
-	Dioda LED 1	Akumulator przegrzany

WSKAZÓWKA

Odczyt informacji o stanie naładowania nie jest możliwy w trakcie eksploatacji lub bezpośrednio po jej zakończeniu. Jeśli diody LED stanu naładowania migają, należy zapoznać się ze wskazówkami z rozdziału Usuwanie usterek.

3.5 Wskaźnik przeciążenia i przegrzania urządzenia

Urządzenie wyposażone jest w elektroniczny mechanizm przeciwp przeciążeniowy i mechanizm ochrony przed przegrzaniem. W przypadku przeciążenia i przegrzania urządzenie automatycznie się wyłącza. Puszczanie i ponowne naciśnięcie włącznika może spowodować opóźnienie włączenia (faza studzenia urządzenia).

Dioda LED stale świecąca	Dioda LED migająca	Stan urządzenia
-	Diody LED 1, 2, 3, 4	Urządzenie przeciążone i przegrzane

4 Dane techniczne

Zmiany techniczne zastrzeżone!

Urządzenie	SF 22-A	SFH 22-A
Napięcie znamionowe (napięcie stałe)	21,6 V	21,6 V
Ciężar zgodny z procedurą EPTA 01/2003	2,52 kg	2,58 kg
Prędkość obrotowa na 1. biegu	0...370/min	0...370/min
Prędkość obrotowa na 2. biegu	0...1.250/min	0...1.250/min
Prędkość obrotowa na 3. biegu	0...2.140/min	0...2.140/min
Moment obrotowy (powolne wkręcanie) - ustawienie na symbol wiercenia	Maks. 50 Nm	Maks. 50 Nm
Regulacja prędkości obrotowej (15-stopniowa)	2... 12 Nm	2... 12 Nm
Prędkość obrotowa przy wierceniu na 3. biegu		39.000 ud./min.
Wiercenie udarowe w murze (maks. długość 100 mm)		∅ 4... 12 mm
Rozwartość szybkozaciskowego uchwytu wiertarskiego	∅ 1,5... 13 mm	∅ 1,5... 13 mm
Wiercenie w drewnie (miękkim)	∅ 1,5...32 mm	∅ 1,5...32 mm
Wiercenie w drewnie (twardym)	∅ 1,5...20 mm	∅ 1,5...20 mm
Wiercenie w metalu	∅ 1,5... 13 mm	∅ 1,5... 13 mm

WSKAZÓWKA

Podane w niniejszej instrukcji wartość ciśnienia akustycznego oraz drgań zostały zmierzone zgodnie z metodą pomiarową i mogą być stosowane do porównywania elektronarzędzi. Można je również stosować do tymczasowego określenia ekspozycji. Podane dane dotyczą głównych zastosowań elektronarzędzia. Jeśli elektronarzędzie zostanie zastosowane do innych prac, z innymi narzędziami roboczymi lub nie będzie odpowiednio konserwowane, wówczas dane mogą odbiegać od podanych. Może to prowadzić do znacznego zwiększenia ekspozycji przez cały czas eksploatacji. Aby dokładnie określić ekspozycje, należy uwzględnić czas, w którym urządzenie jest wyłączone lub włączone, ale nieużywane. Może to prowadzić do znacznego zmniejszenia ekspozycji przez cały czas eksploatacji. W celu ochrony użytkownika przed działaniem hałasu oraz/lub drgań należy stosować dodatkowe środki bezpieczeństwa, np. konserwacja elektronarzędzi i narzędzi roboczych, rozgrzanie dłoni, właściwa organizacja pracy.

Informacja o hałasie zgodnie z EN 60745:

Poziom mocy akustycznej dla SF 22-A, L_{WA}	86 dB (A)
Poziom mocy akustycznej dla SFH 22-A, L_{WA}	107 dB (A)
Nieoznaczoność dla wymienionych poziomów mocy akustycznej, K_{WA}	3 dB (A)
Poziom emisji ciśnienia akustycznego dla SF 22-A, L_{pA}	75 dB (A)
Poziom emisji ciśnienia akustycznego dla SFH 22-A, L_{pA}	96 dB (A)
Nieoznaczoność wymienionych poziomów ciśnienia akustycznego, K_{pA}	3 dB (A)

Łączna wartość drgań (suma wektorów w trzech kierunkach), ustalona zgodnie z EN 60745:

Wartość emisji wibracji śrub, a_h	< 2,5 m/s ²
Nieoznaczoność, K_h	1,5 m/s ²
Wartość emisji wibracji wiercenia udarowego w betonie, $a_{h,ID}$	20 m/s ²

Nieoznaczoność wiercenia udarowego w betonie, K	1,5 m/s ²
Wartość emisji wibracji wiercenia w metalu, a _{h,D}	< 2,5 m/s ²
Nieoznaczoność wiercenia w metalu, K	1,5 m/s ²

Akumulator	B 22/1.6 Li-Ion	B 22/3.3 Li-Ion	B 22/2.6 Li-Ion (01)	B 22/2.6 Li-Ion (02)	B 22/5.2 Li-Ion
Napięcie znamionowe	21,6 V	21,6 V	21,6 V	21,6 V	21,6 V
Pojemność	1,6 Ah	3,3 Ah	2,6 Ah	2,6 Ah	5,2 Ah
Pojemność energii	34,56 Wh	71,28 Wh	56,16 Wh	56,16 Wh	112,32 Wh
Ciężar	0,48 kg	0,78 kg	0,78 kg	0,48 kg	0,78 kg
Blok ogniw	6 sztuk	12 sztuk	12 sztuk	6 sztuk	12 sztuk

5 Przygotowanie do pracy

5.1 Ładowanie używanego akumulatora

Przed włożeniem akumulatora do odpowiedniego prostownika upewnić się, że powierzchnie zewnętrzne akumulatora są czyste i suche.

Przed rozpoczęciem ładowania akumulatora należy przeczytać instrukcję obsługi prostownika.

5.2 Wkładanie akumulatora 2

OSTROŻNIE

Przed zamocowaniem akumulatora upewnić się, że urządzenie jest wyłączone, a blokada włączenia została aktywowana (przełącznik P/L w położeniu środkowym). Stosować wyłącznie dopuszczone dla danego urządzenia akumulatory Hilti.

- OSTROŻNIE** Spadający akumulator może stanowić zagrożenie dla użytkownika i innych osób. Skontrolować prawidłowe zamocowanie akumulatora w urządzeniu.

5.3 Wyjmowanie akumulatora 3

5.4 Montaż i ustalanie położenia uchwytu bocznego 4

ZAGROŻENIE

Zwrócić uwagę, aby obiema zaciskowa umieszczona była w odpowiednim rowku na urządzeniu, a uchwyt boczny był prawidłowo zamocowany.

5.5 Transport i magazynowanie akumulatorów

Przesunąć akumulator z pozycji zablokowania (pozycja robocza) do pierwszej pozycji zazębienia (pozycja transportowa).

W przypadku wysyłki akumulatora (transport drogowy, kolejowy, wodny lub lotniczy) należy przestrzegać krajowych i międzynarodowych przepisów transportowych.

6 Obsługa

OSTROŻNIE

Urządzenie może się nagrzewać w trakcie eksploatacji. Używać rękawic ochronnych.

OSTROŻNIE

Podczas wiercenia, wiercenia udarowego i wkręcania wkrętów może dojść do bocznego wychylenia się urządzenia. Urządzenie należy używać zawsze z bocznym uchwytem i trzymać je oburącz.

OSTROŻNIE

Przy wymianie narzędzi zakładać rękawice ochronne, aby uniknąć obrażeń ciała.

6.1 Nastawianie biegu w prawo lub w lewo 5

WSKAZÓWKA

Za pomocą przełącznika kierunku obrotów w prawo/lewo można zmieniać kierunek obrotu wrzeczona narzędziowego. Zastosowana blokada uniemożliwia przełączanie kierunku w czasie pracy silnika. W położeniu środkowym włącznik jest zablokowany. Nacisnąć przełącznik kierunku obrotów w lewo (w kierunku działania urządzenia), ustawiony zostanie bieg w prawo. Nacisnąć przełącznik kierunku obrotów w prawo (w kierunku działania urządzenia), ustawiony zostanie bieg w lewo.

6.2 Wybór prędkości obrotowej za pomocą trzystopniowego przełącznika biegów **6**

OSTRZEŻENIE

Dużych, ciężkich narzędzi roboczych wolno używać wyłącznie na pierwszym biegu. W przeciwnym razie istnieje ryzyko uszkodzenia urządzenia podczas wyłączenia lub, w niesprzyjających warunkach, poluzowania uchwytu wiertarskiego.

WSKAZÓWKA

Za pomocą trzystopniowego mechanicznego przełącznika zmiany biegów można wybrać prędkość obrotową. Prędkość obrotowa przy całkowicie naładowanym akumulatorze: 1. bieg: 0-370 /min, 2. bieg: 0-1250 /min lub 3. bieg: 0-2140 /min

6.3 Włączanie/wyłączanie

Powolne naciskanie włącznika pozwala na bezstopniowe wybieranie prędkości obrotowej, aż do maksymalnej wartości.

6.4 Zakładanie wiertła

WSKAZÓWKA

Uchwyt wiertła musi być czysty i lekko nasmarowany. Zastosować smar Hilti, ponieważ jest on dostosowany do systemu uszczelniającego.

1. Wsunąć narzędzie w uchwyt narzędziowy i przykręcić szybkozaciskowy uchwyt wiertarski, aż do usłyszenia wielokrotnego mechanicznego kliknięcia.
2. Sprawdzić stabilność zamocowania narzędzia.

6.5 Wymowanie wiertła

1. Otworzyć szybkozaciskowy uchwyt wiertarski.
2. Wyciągnąć narzędzie z uchwytu.

6.6 Wiercenie

OSTROŻNIE

Do zamocowania obrabianego przedmiotu stosować urządzenia mocujące lub imadło. Będzie on w ten sposób przytrzymywany pewniej niż za pomocą dłoni, a

ponadto obie ręce będą wolne w celu obsługi urządzenia.

1. Obrócić pierścień nastawczy momentu obrotowego i funkcji na symbol wiercenia.
2. Nacisnąć przełącznik biegu w prawo/lewo i ustawić kierunek obrotów w prawo.

6.7 Wiercenie udarowe (SFH 22-A)

1. Obrócić pierścień nastawczy momentu obrotowego i funkcji na symbol wiercenia udarowego.
2. Nacisnąć przełącznik biegu w prawo/lewo i ustawić kierunek obrotów w prawo.

6.8 Wkręcanie

6.8.1 Zakładanie adaptera do końcówek bit

1. Otworzyć szybkozaciskowy uchwyt wiertarski.
2. Wsunąć adapter do bitów w szybkozaciskowy uchwyt wiertarski i mocno dokręcić.
3. Pociągając za adapter do bitów sprawdzić jego prawidłowe zamocowanie.
4. Umieścić końcówkę bit w adapterze.

6.8.2 Wkręcanie

1. Za pomocą pierścienia nastawczego momentu obrotowego, wiercenia i wiercenia udarowego wybrać funkcję momentu obrotowego.
2. Za pomocą przełącznika biegu w prawo/lewo wybrać żądany kierunek obrotów.

6.8.3 Wymowanie adaptera do końcówek bit

1. Wyjąć końcówkę bit z adapteru.
2. Otworzyć szybkozaciskowy uchwyt wiertarski.
3. Wyjąć adapter do bitów.

6.9 Zaczep do paska **7**

OSTROŻNIE

Przed rozpoczęciem pracy skontrolować prawidłowe mocowanie zaczepu do paska.

Za pomocą odpowiedniego zaczepu urządzenie można przymocować do paska blisko ciała. Poza tym dla osób leworęcznych można przymocować zaczep do paska z drugiej strony urządzenia.

7 Konserwacja i utrzymanie urządzenia

OSTRZEŻENIE

Naprawy elementów elektrycznych mogą być wykonywane wyłącznie przez wykwalifikowanych elektryków.

7.1 Konserwacja urządzenia

OSTROŻNIE

Należy zadbać o to, aby urządzenie, zwłaszcza uchwyty, były suche i czyste. Nie mogą one być zanieczyszczone smarem ani olejem. Nie używać środków konserwujących zawierających silikon.

Nigdy nie używać urządzenia z niedrożnymi szczelinami wentylacyjnymi! Ostrożnie czyścić szczeliny wentylacyjne suchą szczotką. Zapobiegać przedostawaniu się ciała obcych do wnętrza urządzenia. Zewnętrzne powierzchnie obudowy regularnie przecierać lekko zwilżoną ściereczką. Do czyszczenia nie używać żadnych urządzeń rozpylających, strumienia pary ani bieżącej wody! Może to doprowadzić do zmniejszenia bezpieczeństwa elektrycznego urządzenia.

7.2 Dbanie o akumulatory Li-Ion

WSKAZÓWKA

Przy niskiej temperaturze otoczenia spada wydajność akumulatora.

WSKAZÓWKA

Akumulator należy przechowywać w miejscu chłodnym i suchym.

Aby zapewnić maksymalną żywotność akumulatorów, należy przerwać eksploatację, gdy tylko nastąpi wyraźny spadek wydajności akumulatora.

WSKAZÓWKA

- W przypadku kontynuowania pracy rozładowywanie akumulatora zostanie automatycznie przerwane, zanim dojdzie do zniszczenia ogniw.
- Akumulatory należy ładować za pomocą dopuszczalnych prostowników Hilti przeznaczonych do akumulatorów Li-Ion.

8 Usuwanie usterek

Usterka	Możliwa przyczyna	Rozwiązanie
Urządzenie nie działa.	Akumulator nie jest prawidłowo zamontowany lub jest rozładowany.	Akumulator musi zatrzasnąć się ze słyszalnym podwójnym kliknięciem lub należy go naładować.
	Zakłócenie elektryczne.	Wyjąć akumulator z urządzenia i skontaktować się z serwisem Hilti.
Urządzenie nie działa i migają wszystkie 4 diody LED.	Urządzenie chwilowo przeciążone.	Puścić i ponownie wcisnąć włącznik.
	Ochrona przed przegrzaniem.	Odczekać do ostygnięcia urządzenia. Oczyszczyć szczeliny wentylacyjne.
Urządzenie nie działa i miga dioda LED 1.	Akumulator jest rozładowany.	Wymienić akumulator i naładować pusty akumulator.
	Akumulator przegrzany lub zbyt zimny.	Rozgrzać akumulator do zalecanej temperatury roboczej.
Brak funkcji wiercenia udarowego.	Pierścień nastawczy momentu obrotowego i funkcji nie jest nastawiony na symbol "wiercenie udarowe".	Przekręcić pierścień nastawczy momentu obrotowego i funkcji na symbol "wiercenie udarowe".
Włącznik nie daje się wcisnąć lub jest zablokowany.	Przełącznik biegu w prawo/lewo w położeniu środkowym (pozycja transportowa).	Przełącznik biegu w prawo/lewo nacisnąć w prawo lub lewo.
Akumulator rozładowuje się szybciej niż zwykle.	Bardzo niska temperatura otoczenia.	Powoli ogrzewać akumulator do temperatury pomieszczenia.
Akumulator nie zatrzaskuje się ze słyszalnym „podwójnym kliknięciem“.	Zatrzaski na akumulatorze zanieczyszczone.	Wyczyścić zatrzaski i zatrzasnąć akumulator. Jeśli problem nie zostanie usunięty, skontaktować się z serwisem Hilti.
Silne nagrzewanie się urządzenia lub akumulatora.	Usterka elektryczna.	Natychmiast wyłączyć urządzenie, wyjąć akumulator i skontaktować się z serwisem Hilti.
	Urządzenie jest przeciążone (przekroczona granica zastosowania).	Dobór urządzenia zgodnie z zastosowaniem.

9 Utylizacja

OSTROŻNIE

Niefachowa utylizacja sprzętu może mieć następujące skutki: Przy spalaniu elementów z tworzywa sztucznego powstają trujące gazy, które są niebezpieczne dla zdrowia. W razie uszkodzenia lub silnego rozgrzania, baterie mogą eksplodować i spowodować przy tym zatrucie, oparzenia ogniem i kwasem oraz zanieczyszczenie środowiska. Lekkoomyślne usuwanie umożliwia niepowołanym osobom używanie sprzętu niezgodnie z przeznaczeniem. Może to doprowadzić do poważnych urazów osób trzecich i do skażenia środowiska.

OSTROŻNIE

Uszkodzone akumulatory niezwłocznie przekazywać do utylizacji. Przechowywać w miejscu niedostępnym dla dzieci. Akumulatorów nie wolno rozkładać na części ani spalać.

OSTROŻNIE

Akumulatory należy utylizować zgodnie z krajowymi przepisami lub też zużyte akumulatory należy zwrócić firmie Hilti.



Urządzenia Hilti wykonane zostały w znacznej mierze z materiałów nadających się do powtórnego wykorzystania. Warunkiem takiego recyklingu jest prawidłowe oddzielenie materiałów. W wielu krajach firma Hilti jest już przygotowana na przyjmowanie starych urządzeń w celu ich utylizacji. Informacje na ten temat można uzyskać u doradców technicznych lub w punkcie serwisowym Hilti.



Dotyczy tylko państw UE

Nie wyrzucać elektronarzędzi z odpadami komunalnymi!

Zgodnie z Europejską Dyrektywą w sprawie zużytego sprzętu elektrotechnicznego i elektronicznego oraz dostosowaniem jej do prawa krajowego, zużyte elektronarzędzia należy posegregować i zutylizować w sposób przyjazny dla środowiska.

10 Gwarancja producenta na urządzenia

pl W razie pytań dotyczących warunków gwarancji należy skontaktować się z lokalnym przedstawicielem HILTI.

11 Deklaracja zgodności WE (oryginał)

Nazwa:	Akumulatorowa wkrętarko-wiertarka
Oznaczenie typu:	SF 22-A / SFH 22-A
Generacja:	01
Rok konstrukcji:	2008

Deklarujemy z pełną odpowiedzialnością, że niniejszy produkt jest zgodny z następującymi wytycznymi oraz normami: 2006/42/WE, do 19 kwietnia 2016: 2004/108/WE, od 20 kwietnia 2016: 2014/30/UE, 2006/66/WE, 2011/65/UE, EN 60745-1, EN 60745-2-1, EN 60745-2-2, EN ISO 12100.

Hilti Corporation, Feldkircherstrasse 100,
FL-9494 Schaan

Paolo Luccini
Head of BA Quality and Process Management
Business Area Electric Tools & Accessories
03/2015

Tassilo Deinzer
Executive Vice President
Business Unit Power Tools & Accessories
03/2015

Dokumentacja techniczna:

Hilti Entwicklungsgesellschaft mbH
Zulassung Elektrowerkzeuge
Hiltistrasse 6
86916 Kaufering
Deutschland

Аккумуляторная дрель-шуруповёрт SF 22-A / SFH 22-A

Перед началом работы обязательно изучите руководство по эксплуатации.

Всегда храните данное руководство по эксплуатации рядом с инструментом.

При смене владельца обязательно передайте руководство по эксплуатации вместе с инструментом.

Содержание	с.
1 Общие указания	105
2 Указания по технике безопасности	106
3 Описание	109
4 Технические характеристики	110
5 Подготовка к работе	111
6 Эксплуатация	112
7 Уход и техническое обслуживание	113
8 Поиск и устранение неисправностей	113
9 Утилизация	114
10 Гарантия производителя	115
11 Декларация соответствия нормам ЕС (оригинал)	115

1 Цифрами обозначены соответствующие иллюстрации. Иллюстрации см. в начале руководства по эксплуатации.

В тексте данного руководства по эксплуатации «инструмент» всегда обозначает аккумуляторную дрель-шуруповёрт SF 22-A или аккумуляторную ударную дрель-шуруповёрт SFH 22-A с присоединяемым аккумуляторным блоком.

Обзор изделия **1**

- 1 Боковая рукоятка
- 2 Быстрозажимной патрон
- 3 Кольцо регулировки крутящего момента и установки режимов (сверление/ударное сверление)
- 4 3-ступенчатый переключатель
- 5 Переключатель левого/правого вращения с блокировкой включения
- 6 Основной выключатель (с электронной регулировкой частоты вращения)
- 7 Рукоятки
- 8 Кнопки блокировки с дополнительной функцией активации индикатора степени заряда аккумулятора
- 9 Заводская табличка
- 10 Крепёжный крючок (опция)
- 11 Индикатор уровня заряда и неисправности (литий-ионного аккумулятора)

ru

1 Общие указания

1.1 Сигнальные сообщения и их значения

ОПАСНО

Общее обозначение непосредственной опасной ситуации, которая может повлечь за собой тяжёлые травмы или представлять угрозу для жизни.

ВНИМАНИЕ

Общее обозначение потенциально опасной ситуации, которая может повлечь за собой тяжёлые травмы или представлять угрозу для жизни.

ОСТОРОЖНО

Общее обозначение потенциально опасной ситуации, которая может повлечь за собой лёгкие травмы или повреждение оборудования.

УКАЗАНИЕ

Указания по эксплуатации и другая полезная информация.

1.2 Обозначение пиктограмм и другие обозначения

Предупреждающие знаки



Опасность

Предписывающие знаки



Перед использованием прочтите руководство по эксплуатации

Символы



Постоянный ток

n_0

Номинальная частота вращения на холостом ходу

/min

Оборотов в минуту



Ударное сверление



Сверление без удара

Расположение идентификационных данных на инструменте

Типовое обозначение указано на заводской табличке внизу инструмента, а серийный номер сбоку на корпусе. Занесите эти данные в настоящее руководство по эксплуатации. Они необходимы при сервисном обслуживании инструмента и консультациях по его эксплуатации.

Тип:

Поколение: 01

Серийный номер:

2 Указания по технике безопасности

УКАЗАНИЕ

Приведенные в главе 2.1 указания по технике безопасности включают в себя все общие меры безопасности при эксплуатации электроинструментов, приводимые в данном руководстве по эксплуатации согласно принятым нормам. В связи с этим возможно наличие указаний, не относящихся к данному инструменту.

2.1 Общие указания по технике безопасности для электроинструментов

a) ВНИМАНИЕ

Прочтите все указания по мерам безопасности и инструкции. Невыполнение приведенных ниже указаний может привести к поражению электрическим током, пожару и/или вызвать тяжелые травмы. **Сохраните все указания по технике безопасности и инструкции для следующего пользователя.** Используемый далее термин «электроинструмент» относится к электроинструменту, работающему от электрической сети (с сетевым кабелем) и от аккумулятора (без сетевого кабеля).

2.1.1 Безопасность рабочего места

- Следите за чистотой и порядком на рабочем месте. Беспорядок на рабочем месте и плохое освещение могут привести к несчастным случаям.
- Не используйте электроинструмент во взрывоопасной зоне, где имеются горючие жидкости, газы или пыль. При работе электроинструмент искрит, и искры могут воспламенить пыль или пары.
- Не разрешайте детям и посторонним приближаться к работающему электроинструменту. Отвлекаясь от работы, можно потерять контроль над электроинструментом.

2.1.2 Электрическая безопасность

- Соединительная вилка электроинструмента должна соответствовать розетке электросети.

Не изменяйте конструкцию вилки. Не используйте переходные вилки с электроинструментами с защитным заземлением. Оригинальные вилки и соответствующие им розетки снижают риск поражения электрическим током.

- Избегайте непосредственного контакта с заземлёнными поверхностями, например с трубами, отопительными приборами, печами (плитами) и холодильниками. При соприкосновении с заземлёнными предметами возникает повышенный риск поражения электрическим током.
- Предохраняйте электроинструменты от дождя или воздействия влаги. В результате попадания воды в электроинструмент возрастает риск поражения электрическим током.
- Не используйте кабель не по назначению, например, для переноски электроинструмента, его подвешивания или для выдёргивания вилки из розетки электросети. Защищайте кабель от воздействий высоких температур, масла, острых кромок или вращающихся узлов электроинструмента. В результате повреждения или схлёстывания кабеля повышается риск поражения электрическим током.
- Если работы выполняются на открытом воздухе, применяйте только удлинительные кабели, которые разрешено использовать вне помещений. Применение удлинительного кабеля, пригодного для использования вне помещений, снижает риск поражения электрическим током.
- Если нельзя избежать работы с электроинструментом в условиях влажности, используйте автомат защиты от тока утечки. Использование автомата защиты от тока утечки снижает риск поражения электрическим током.

2.1.3 Безопасность персонала

- Будьте внимательны, следите за своими действиями и серьезно относитесь к работе с элек-

- троинструментом. Не пользуйтесь электроинструментом, если вы устали или находитесь под действием наркотиков, алкоголя или медикаментов. Незначительная ошибка при невнимательной работе с электроинструментом может стать причиной серьезного травмирования.
- b) **Применяйте индивидуальные средства защиты и всегда обязательно надевайте защитные очки.** Использование индивидуальных средств защиты, например, респиратора, обуви на нескользящей подошве, защитной каски или защитных наушников, в зависимости от вида и условий эксплуатации электроинструмента, снижает риск травмирования.
 - c) **Избегайте непреднамеренного включения электроинструмента. Убедитесь в том, что электроинструмент выключен, прежде чем подключить его к электропитанию и/или вставить аккумулятор, поднимать или переносить его.** Ситуации, когда при переноске электроинструмента пальцы находятся на выключателе или когда включенный электроинструмент подключается к сети, могут привести к несчастным случаям.
 - d) **Перед включением электроинструмента удалите регулировочные устройства и гаечный ключ.** Инструмент или ключ, находящийся во вращающейся части электроинструмента, может привести к травмам.
 - e) **Старайтесь избегать неестественных поз при работе. Постоянно сохраняйте устойчивое положение и равновесие.** Это позволит лучше контролировать электроинструмент в непредвиденных ситуациях.
 - f) **Носите спецодежду. Не надевайте очень свободной одежды или украшений. Оберегайте волосы, одежду и перчатки от вращающихся узлов электроинструмента.** Свободная одежда, украшения и длинные волосы могут быть захвачены ими.
 - g) **Если предусмотрено подсоединение устройств для сбора и удаления пыли, убедитесь, что они подсоединены и используются по назначению.** Использование модуля пылеудаления снижает вредное воздействие пыли.

2.1.4 Использование и обслуживание электроинструмента

- a) **Не допускайте перегрузки электроинструмента. Используйте электроинструмент, предназначенный именно для данной работы.** Соблюдение этого правила обеспечит более высокое качество и безопасность работы в указанном диапазоне мощности.
- b) **Не используйте электроинструмент с неисправным выключателем.** Электроинструмент, включение или выключение которого затруднено, представляет опасность и должен быть отремонтирован.
- c) **Прежде чем приступить к регулировке электроинструмента, замене принадлежностей или перед перерывом в работе, выньте вилку из**

- розетки и/или аккумулятор из электроинструмента. Эта мера предосторожности предотвращает случайное включение электроинструмента.
- d) **Храните неиспользуемые электроинструменты в местах, недоступных для детей. Не давайте электроинструмент лицам, которые не умеют им пользоваться или не прочитали настоящих указаний.** Электроинструменты представляют собой опасность в руках неопытных пользователей.
 - e) **Бережно обращайтесь с электроинструментами. Проверяйте безупречное функционирование подвижных частей, легкость их хода, целостность и отсутствие повреждений, которые могли бы отрицательно повлиять на работу электроинструмента.** Сдавайте поврежденные части инструмента в ремонт до его использования. Причиной многих несчастных случаев является несоблюдение правил технического обслуживания электроинструментов.
 - f) **Необходимо следить за тем, чтобы режущие инструменты были острыми и чистыми.** Заклинивание содержащихся в рабочем состоянии режущих инструментов происходит реже, ими легче управлять.
 - g) **Применяйте электроинструмент, принадлежности, вспомогательные устройства и т. д. согласно указаниям. Учитывайте при этом рабочие условия и характер выполняемой работы.** Использование электроинструментов не по назначению может привести к опасным ситуациям.

2.1.5 Использование и обслуживание аккумуляторного инструмента

- a) **Заряжайте аккумуляторы только при помощи зарядных устройств, рекомендованных изготовителем.** При использовании зарядного устройства для зарядки несоответствующих ему типов аккумуляторов возможна опасность возгорания.
- b) **Используйте только оригинальные аккумуляторы, рекомендованные специально для этого инструмента.** Использование других аккумуляторов может привести к травмам и опасности возгорания.
- c) **Неиспользуемые аккумуляторы храните вдали от скрепок, монет, ключей, иголок, винтов и других мелких металлических предметов, которые могут стать причиной замыкания контактов.** Замыкание контактов аккумулятора может привести к ожогам или возгоранию.
- d) **При неверном обращении с аккумулятором из него может вытечь электролит. Избегайте контакта с ним. При случайном контакте смойте водой. При попадании электролита в глаза немедленно обратитесь за помощью к врачу. Вытекший из аккумулятора электролит может привести к раздражению кожи или ожогам.**

2.1.6 Сервис

- a) **Доверяйте ремонт своего электроинструмента только квалифицированному персоналу, использующему только оригинальные**

ru

запчасти. Этим обеспечивается поддержание электроинструмента в безопасном и исправном состоянии.

2.2 Указания по технике безопасности при работе с дрелями

- a) При работе с ударными дрелями носите защитные наушники. В результате воздействия шума возможна потеря слуха.
- b) Используйте дополнительные рукоятки, которые входят в комплект инструмента. Потеря контроля над инструментом может привести к травмам.
- c) При опасности повреждения рабочим инструментом скрытой электропроводки держите инструмент за изолированные поверхности. При контакте с токопроводящей линией металлических части инструмента также находятся под напряжением, что может привести к поражению электрическим током.

2.3 Дополнительные указания по технике безопасности

2.3.1 Безопасность персонала

- a) Внесение изменений в конструкцию инструмента и его модификация запрещаются.
- b) При опасности повреждения заворачиваемым шурупом скрытой электропроводки держите электроинструмент за изолированные поверхности. При контакте шурупа с токопроводящими предметами незащищенные металлические части инструмента находятся под напряжением, что может привести к поражению электрическим током.
- c) Всегда держите инструмент за рукоятки обеими руками. Следите за тем, чтобы рукоятки были сухими и без следов масла и смазки.
- d) Чтобы во время работы руки не затекали, делайте перерывы для расслабления и разминки пальцев.
- e) Не прикасайтесь к вращающимся деталям инструмента. Включайте инструмент только после того, как подведете его к рабочей зоне. Прикосновение к вращающимся узлам, в особенности к вращающимся насадкам, может привести к травмам.
- f) При хранении и транспортировке инструмента в чемодане активизируйте блокировку включения (переключатель левого/правого вращения должен находиться в среднем положении).
- g) Инструмент не предназначен для использования физически ослабленными лицами без соответствующего инструктажа. Держите инструмент в недоступном для детей месте.
- h) Пыль, возникающая при обработке материалов (например лакокрасочных покрытий), содержащих свинец, некоторых видов древесины, бетона/кирпичной и каменной кладки с частицами кварца, минералов, а также металла может представлять опасность для здоровья. Вдыхание частиц такой пыли или контакт с ней может стать причиной появления аллергических реакций и/или

заболеваний дыхательных путей как у пользователя, так и у находящихся поблизости лиц. Некоторые виды пыли (например пыль, возникающая при обработке дуба или бука) считаются канцерогенными, особенно в комбинации с дополнительными материалами, используемыми для обработки древесины (соль хромовой кислоты, средства защиты древесины). Обработка материалов с содержанием асбеста должна выполняться только специалистами. По возможности используйте пылеотсасывающий аппарат. Для эффективного удаления пыли используйте подходящий переносной пылесос. При необходимости надевайте респиратор, который подходит для защиты от конкретного вида пыли. Обеспечьте хорошую вентиляцию рабочей зоны. Соблюдайте действующие национальные предписания по обработке материалов.

- i) При работе с инструментом работающий и находящиеся в непосредственной близости лица должны надевать соответствующие защитные очки, защитный шлем, защитные наушники, защитные перчатки и легкий респиратор.

2.3.2 Аккуратное обращение с электроинструментом и его правильная эксплуатация

- a) Надежно фиксируйте заготовку. Для фиксации заготовки используйте струбцины или тиски. Это надежнее, чем удерживать ее рукой, и при этом можно держать инструмент двумя руками.
- b) Убедитесь, что инструменты имеют подходящие к патрону хвостовики и надежно фиксируются в патроне.
- c) Эксплуатация электроинструмента с большими и тяжелыми рабочими (сменными) инструментами допускается только на первой ступени. В противном случае при выключении электроинструмента может получить повреждения или при тех или иных обстоятельствах может произойти разблокировка зажимного патрона.

2.3.3 Аккуратное обращение с аккумуляторными инструментами и их правильное использование

- a) Перед установкой аккумулятора убедитесь, что инструмент выключен. Установка аккумулятора во включенный электроинструмент может привести к несчастным случаям.
- b) Храните аккумуляторы на безопасном расстоянии от источников огня и высокой температуры. Существует опасность взрыва.
- c) Запрещается разбирать, сдавливать, нагревать до температуры свыше 80 °C или сжигать аккумуляторы. В противном случае существует опасность возгорания, взрыва и ожога едкой жидкостью, находящейся внутри аккумулятора.
- d) Не допускайте попадания влаги. Проникновение влаги внутрь инструмента может привести к короткому замыканию и стать причиной электрических ожогов или возникновения пожара.

- e) Соблюдайте специальные предписания по транспортировке, хранению и эксплуатации литий-ионных аккумуляторов.
- f) Не допускайте короткого замыкания аккумулятора. Перед установкой аккумуляторного блока убедитесь в том, что его контакты и контакты в инструменте чистые. В случае короткого замыкания контактов аккумуляторного блока существует опасность возгорания, взрыва и ожога едкой жидкостью.
- g) Поврежденные аккумуляторы (например аккумуляторы с царапинами, сломанными частями, погнутыми, вдавленными и/или вытянутыми контактами) заряжать и использовать повторно запрещается.
- h) Слишком сильный нагрев аккумулятора (такой, что до него невозможно дотронуться) указывает

на его возможный дефект. Установите инструмент в пожаробезопасном месте на достаточном расстоянии от воспламеняющихся материалов, где вы сможете контролировать ситуацию. Дайте инструменту остыть. После того, как аккумулятор остынет, свяжитесь с сервисной службой Hilti.

2.3.4 Электрическая безопасность

Перед началом работы проверяйте рабочее место на наличие скрытой электропроводки, газовых и водопроводных труб, например, при помощи металлоискателя. Открытые металлические части инструмента могут стать проводниками электрического тока, если случайно задеть электропроводку. При этом возникает опасность поражения электрическим током.

3 Описание

3.1 Использование инструмента по назначению

Модель SF 22-A представляет собой ручную аккумуляторную дрель-шурупверт, предназначенную для сверления стали, древесины и пластмассы, а также для заворачивания и выворачивания шурупов.

Модель SFH 22-A представляет собой ручную аккумуляторную ударную дрель-шурупверт, предназначенную для заворачивания и выворачивания шурупов, сверления стали, древесины и пластмассы, а также для ударного сверления в легком бетоне и кирпичной кладке.

Не подключайте аккумуляторные блоки к другим устройствам.

Во избежание травм персонала и повреждения инструмента используйте только оригинальные принадлежности и инструменты производства Hilti.

Инструмент предназначен для профессионального использования, поэтому может обслуживаться и ремонтироваться только уполномоченным персоналом. Персонал должен пройти специальный инструктаж по технике безопасности. Использование инструмента не по назначению или его эксплуатация необученным персоналом представляют опасность.

3.2 Стандартное оснащение:

- 1 Инструмент
- 1 Боковая рукоятка
- 1 Руководство по эксплуатации

УКАЗАНИЕ

Допущенные к эксплуатации принадлежности спрашивайте в сервисном центре Hilti или см. на www.hilti.com.

3.3 Что еще необходимо для эксплуатации инструмента

Подходящий (рекомендованный Hilti) аккумулятор (см. таблицу «Технические характеристики») и подходящее зарядное устройство серии C 4/36.

3.4 Индикатор уровня заряда и перегрева литий-ионного аккумулятора

При использовании литий-ионных аккумуляторов индикация уровня их заряда отображается после легкого нажатия одной из кнопок деблокировки (нажим выполнять только до начала сопротивления!). Индикаторные сигналы на обратной стороне аккумулятора:

Светодиод горит непрерывно	Светодиод мигает	Уровень заряда C
Светодиод 1, 2, 3, 4	-	$C \geq 75 \%$
Светодиод 1, 2, 3	-	$50 \% \leq C < 75 \%$
Светодиод 1, 2	-	$25 \% \leq C < 50 \%$
Светодиод 1	-	$10 \% \leq C < 25 \%$

Светодиод горит непрерывно	Светодиод мигает	Уровень заряда С
-	Светодиод 1	С < 10 %
-	Светодиод 1	Аккумулятор перегрет

УКАЗАНИЕ

Во время работы и непосредственно после ее завершения вызов индикации уровня заряда невозможен. При мигании светодиодов индикатора уровня заряда аккумулятора следуйте указаниям из главы «Поиск и устранение неисправностей».

3.5 Индикатор перегрузки и перегрева инструмента

Инструмент оснащен электронной системой защиты от перегрузки и перегрева (электродвигателя). При перегрузке и перегреве инструмент автоматически выключается. Кратковременное отпускание и последующее нажатие основного выключателя могут привести к задержкам включения (обусловленные фазами охлаждения инструмента).

Светодиод горит непрерывно	Светодиод мигает	Состояние инструмента
-	Светодиод 1, 2, 3, 4	Инструмент перегружен или перегрет

4 Технические характеристики

Производитель оставляет за собой право на внесение технических изменений!

Инструмент	SF 22-A	SFH 22-A
Номинальное напряжение (постоянное напряжение)	21,6 В	21,6 В
Масса согласно методу ЕРТА 01/2003	2,52 кг	2,58 кг
Частота вращения на 1-й скорости	0...370/min	0...370/min
Частота вращения на 2-й скорости	0...1250/min	0...1250/min
Частота вращения на 3-й скорости	0...2140/min	0...2140/min
Крутящий момент (заворачивание шурупов в мягкое дерево) Установка Символ режима сверления	Макс. 50 Нм	Макс. 50 Нм
Регулировка крутящего момента (15 ступеней)	2...12 Нм	2...12 Нм
Частота ударов при сверлении на 3-й скорости		39000/min
Ударное сверление в кирпичной кладке (макс. глубина сверления 100 мм)		∅ 4...12 мм
Диапазон зажима быстрозажимного патрона	∅ 1,5...13 мм	∅ 1,5...13 мм
Диапазон диаметров сверления древесины (мягкой)	∅ 1,5...32 мм	∅ 1,5...32 мм
Диапазон диаметров сверления древесины (твердой)	∅ 1,5...20 мм	∅ 1,5...20 мм
Диапазон диаметров сверления металла	∅ 1,5...13 мм	∅ 1,5...13 мм

УКАЗАНИЕ

Приводимые здесь значения уровня звукового давления и вибрации были измерены согласно стандартизированной процедуре измерения и могут использоваться для сравнения электроинструментов между собой. Они

также подходят для предварительной оценки вредных воздействий. Указанные данные представляют основные области применения электроинструмента. Однако если электроинструмент используется для других целей, с другими рабочими (сменными) инструментами или в случае его неудовлетворительного техобслуживания, данные могут быть иными. Вследствие этого в течение всего периода работы инструмента возможно значительное увеличение вредных воздействий. Для точного определения вредных воздействий следует также учитывать промежутки времени, в течение которых инструмент находится в выключенном состоянии или работает вхолостую. Вследствие этого в течение всего периода работы инструмента возможно заметное уменьшение вредных воздействий. Примите дополнительные меры безопасности для защиты оператора от воздействия возникающего шума и/или вибраций, например: техническое обслуживание электроинструмента и рабочих инструментов, сохранение тепла рук, правильная организация рабочих процессов.

Информация об уровне шума согласно EN 60745:

Уровень звуковой мощности SF 22-A, L_{WA}	86 дБ (A)
Уровень звуковой мощности SFH 22-A, L_{WA}	107 дБ (A)
Погрешность вышеприведенных значений уровня шума, K_{WA}	3 дБ (A)
Значение уровня звукового давления SF 22-A, L_{pA}	75 дБ (A)
Значение уровня звукового давления SFH 22-A, L_{pA}	96 дБ (A)
Погрешность вышеприведенных значений уровня звукового давления, K_{pA}	3 дБ (A)

Общие значения вибрации (векторная сумма по трем осям), определены согласно EN 60745:

Значение вибрации при заворачивании, a_h	< 2,5 м/с ²
Коэффициент погрешности, K_h	1,5 м/с ²
Значение вибрации при сверлении с ударом в бетоне, $a_{h,D}$	20 м/с ²
Погрешность при сверлении с ударом в бетоне, K	1,5 м/с ²
Значение вибрации при сверлении в металле, $a_{h,D}$	< 2,5 м/с ²
Погрешность при сверлении в металле, K	1,5 м/с ²

Аккумулятор	B 22/1.6 Li-Ion	B 22/3.3 Li-Ion	B 22/2.6 Li-Ion (01)	B 22/2.6 Li-Ion (02)	B 22/5.2 Li-Ion
Номинальное напряжение	21,6 В	21,6 В	21,6 В	21,6 В	21,6 В
Емкость	1,6 Ач	3,3 Ач	2,6 Ач	2,6 Ач	5,2 Ач
Энергетическая емкость	34,56 Вт/ч	71,28 Вт/ч	56,16 Вт/ч	56,16 Вт/ч	112,32 Вт/ч
Масса	0,48 кг	0,78 кг	0,78 кг	0,48 кг	0,78 кг
Количество элементов в блоке	6 шт.	12 шт.	12 шт.	6 шт.	12 шт.

5 Подготовка к работе

5.1 Зарядка бывшего в использовании аккумулятора

Перед тем как вставить аккумулятор в подходящее зарядное устройство, убедитесь, что внешние поверхности аккумулятора чистые и сухие.

Перед зарядкой прочтите руководство по эксплуатации зарядного устройства.

5.2 Установка аккумулятора

ОСТОРОЖНО

Перед установкой аккумулятора убедитесь, что инструмент выключен и заблокирован от включения (переключатель левого/правого вращения находится в среднем положении). Используйте только

аккумуляторы Hilti, допущенные для вашего инструмента.

- ОСТОРОЖНО** Выпадение аккумуляторного блока может представлять опасность для вас и или других лиц.

Проверьте надежность фиксации аккумулятора в инструменте.

5.3 Удаление аккумулятора **3**

5.4 Установка и позиционирование боковой рукоятки **4**

ОПАСНО

Следите за тем, чтобы фиксирующее кольцо располагалось в специально предназначенной для него канавке на инструменте и боковая рукоятка была надежно зафиксирована.

5.5 Транспортировка и хранение аккумулятора

Установите аккумулятор из положения блокировки (рабочее положение) в первое фиксированное положение (положение для транспортировки).

При пересылке аккумуляторных блоков (автомобильным, железнодорожным, воздушным или морским транспортом) соблюдайте действующие национальные и международные правила транспортировки.

6 Эксплуатация

ОСТОРОЖНО

Во время работы инструмент может нагреваться. **Надевайте защитные перчатки.**

ОСТОРОЖНО

При сверлении, ударном сверлении и заворачивании инструмент может отклониться вбок. Работать с инструментом нужно только с боковой рукояткой, удерживая его обеими руками.

ОСТОРОЖНО

Для смены рабочих инструментов пользуйтесь защитными перчатками, так как инструмент при работе сильно нагревается.

6.1 Установка левого/правого вращения **5**

УКАЗАНИЕ

С помощью переключателя левого/правого вращения можно реверсировать направление вращения патрона. Переключению при работающем электродвигателе препятствует блокировочный механизм. В среднем положении переключателя основной выключатель заблокирован. При установке переключателя левого/правого вращения в левое положение (по направлению хода рабочего инструмента) задается правое вращение. При установке переключателя левого/правого вращения в правое положение (по направлению хода рабочего инструмента) задается левое вращение.

6.2 Выбор частоты вращения с помощью 3-ступенчатого переключателя **6**

ВНИМАНИЕ

Эксплуатация электроинструмента с большими и тяжелыми рабочими (сменными) инструментами допускается только на первой ступени. В противном случае при выключении электроинструмент может получить повреждение или при тех или иных обстоятельствах может произойти разблокировка зажимного патрона.

УКАЗАНИЕ

С помощью механического 3-ступенчатого переключателя можно выбирать частоту вращения электродвигателя. Частота вращения при полностью заряженном аккумуляторе: 1-я ступень: 0-370 об/мин, 2-я ступень: 0-1250 об/мин или 3-я ступень: 0-2140 об/мин.

6.3 Включение/выключение

Путем медленного нажатия на основной выключатель можно плавно регулировать частоту вращения до максимума.

6.4 Установка сверла

УКАЗАНИЕ

Хвостовик рабочего инструмента должен быть чистым и слегка смазан. Используйте оригинальную смазку Hilti, т. к. она оптимально подходит к системе уплотнений.

- Вставьте рабочий инструмент в быстрозажимной патрон и проверните патрон с небольшим усилием до фиксации сверла (будут слышны характерные щелчки).
- Проверьте надежность фиксации рабочего инструмента.

6.5 Внимание сверла

- Разблокируйте быстрозажимной патрон.
- Вывньте сверло из патрона.

6.6 Сверление

ОСТОРОЖНО

Для фиксации детали используйте струбцины или тиски. Это надёжнее, чем удерживать её рукой, и при этом можно держать инструмент двумя руками.

1. Установите кольцо регулировки на символ «Сверление».
2. Переведите переключатель левого/правого вращения в правое положение.

6.7 Ударное сверление (SFH 22-A)

1. Установите кольцо регулировки на символ «Ударное сверление».
2. Переведите переключатель левого/правого вращения в правое положение.

6.8 Заворачивание

6.8.1 Установка адаптера для бит

1. Разблокируйте быстрозажимной патрон.
2. Установите адаптер для бит в быстрозажимной сверлильный патрон и плотно затяните его.
3. Потянув за адаптер для бит, убедитесь в надежности его фиксации в патроне.
4. Вставьте биты в адаптер для бит.

6.8.2 Заворачивание

1. Установите кольцо регулировки на символ «Крутящий момент».
2. Выберите нужное направление вращения с помощью переключателя левого/правого вращения.

6.8.3 Вынимание адаптера для бит

1. Выньте биты из адаптера.
2. Разблокируйте быстрозажимной патрон.
3. Извлеките адаптер для бит.

6.9 Крепежный крючок 7

ОСТОРОЖНО

Перед началом работы убедитесь в том, что крепежный крючок надёжно закреплён.

С помощью крепежного крючка инструмент можно закрепить и носить на ремне. Дополнительное преимущество для левшей: крепежный крючок можно переставить на другую сторону инструмента.

7 Уход и техническое обслуживание

ВНИМАНИЕ

Ремонт электрической части инструмента поручайте только специалисту-электрику.

7.1 Уход за инструментом

ОСТОРОЖНО

Содержите инструмент, в особенности поверхности рукоятки, в чистом и сухом состоянии, без следов масла и смазки. Запрещается использовать чистящие средства, содержащие силикон.

При работе не закрывайте вентиляционные прорезы в крышке корпуса! Очищайте вентиляционную прорезь сухой щеткой. Следите за тем, чтобы внутрь корпуса инструмента не попадали посторонние предметы. Регулярно очищайте внешнюю поверхность инструмента влажной тканью. Запрещается использовать водяной распылитель, парогенератор или струю воды! После чистки такими средствами электробезопасность инструмента не обеспечивается.

7.2 Уход за литий-ионными аккумуляторами

УКАЗАНИЕ

При низких температурах мощность аккумулятора падает.

УКАЗАНИЕ

По возможности храните аккумулятор в сухом и прохладном месте.

Для обеспечения максимально долгого срока службы аккумуляторов своевременно заряжайте их при заметном снижении мощности.

УКАЗАНИЕ

- При дальнейшей эксплуатации происходит автоматическое прерывание разрядки аккумулятора, благодаря чему удастся избежать повреждения его элементов.
- Заряжайте литий-ионные аккумуляторы с помощью допущенных к эксплуатации компанией Hilti зарядных устройств.

8 Поиск и устранение неисправностей

Неисправность	Возможная причина	Способ устранения
Инструмент не работает.	Аккумулятор установлен неправильно или разряжен.	Аккумулятор неправильно установлен (он должен быть установлен с характерным двойным щелчком) или аккумулятор требует зарядки.
	Неисправность электрики.	Выньте аккумулятор из инструмента и свяжитесь с сервисной службой Hilti.

Неисправность	Возможная причина	Способ устранения
Инструмент не функционирует, мигают все 4 светодиода.	Кратковременная перегрузка инструмента.	Отпустите и снова нажмите основной выключатель.
	Сработала защита от перегрева.	Дайте инструменту остыть. Очистите вентиляционные прорези.
Инструмент не функционирует, мигает светодиод 1.	Аккумулятор разряжен.	Замените аккумулятор и зарядите разряженный аккумулятор.
	Аккумуляторный блок слишком холодный/слишком горячий	Уменьшите/увеличьте температуру аккумулятора до рекомендованной рабочей температуры.
Не срабатывает функция ударного сверления.	Кольцо регулировки не установлено на символ «Ударное сверление».	Установите кольцо регулировки на символ «Ударное сверление».
Не включается/заблокирован основной выключатель.	Переключатель левого/правого вращения находится в среднем положении (для транспортировки).	Переведите переключатель левого/правого вращения в левое или правое положение.
Аккумулятор разряжается быстрее, чем обычно.	Очень низкая температура окружающей среды.	Обеспечьте постепенный нагрев аккумулятора до комнатной температуры.
При установке аккумулятора не слышно характерного (двойного) щелчка.	Грязь на элементах фиксации аккумулятора.	Очистите элементы фиксации и переустановите аккумулятор. Если неисправность не устранена, обратитесь в сервисный центр Hilti.
Инструмент или аккумулятор перегреваются.	Электрическая неисправность.	Немедленно выключите инструмент, извлеките аккумулятор из инструмента и свяжитесь с сервисной службой Hilti.
	Инструмент перегружен (работа за пределами эксплуатационных характеристик).	Выбирайте инструмент для конкретной области применения.

9 Утилизация

ОСТОРОЖНО

Нарушение правил утилизации оборудования может иметь следующие последствия: при сжигании деталей из пластмассы образуются токсичные газы, которые могут представлять угрозу для здоровья. Если батареи питания повреждены или подвержены воздействию высоких температур, они могут взорваться и стать причиной отравления, возгораний, химических ожогов или загрязнения окружающей среды. При нарушении правил утилизации оборудование может попасть в руки посторонних лиц, не знакомых с правилами обращения с ним. Это может стать причиной их собственного серьезного травмирования, травмирования других лиц, а также причиной загрязнения окружающей среды.

ОСТОРОЖНО

Немедленно утилизируйте неисправные аккумуляторы. Храните их в недоступном для детей месте. Не разбирайте и не сжигайте аккумуляторы.

ОСТОРОЖНО

Утилизируйте бывшие в использовании аккумуляторы в соответствии с национальными предписаниями или верните их обратно в Hilti.



Инструменты Hilti содержат большое количество материалов, пригодных для переработки. Перед утилизацией следует тщательно рассортировать материалы. Во многих странах компания Hilti уже заключила соглашения о приеме использованных инструментов для их утилизации. Дополнительную информацию по этому вопросу можно получить в отделе по обслуживанию клиентов или у технического консультанта компании Hilti.



Только для стран ЕС

Не выбрасывайте электроинструменты вместе с обычным мусором!

В соответствии с директивой ЕС об утилизации старых электрических и электронных устройств и в соответствии с местными законами электроинструменты, бывшие в эксплуатации, должны утилизироваться отдельно безопасным для окружающей среды способом.

10 Гарантия производителя

С вопросами относительно гарантийных условий обращайтесь в ближайшее представительство HILTI.

11 Декларация соответствия нормам ЕС (оригинал)

Обозначение:	Аккумуляторная дрель-шуруповёрт
Тип инструмента:	SF 22-A / SFH 22-A
Поколение:	01
Год выпуска:	2008

Компания Hilti со всей ответственностью заявляет, что данная продукция соответствует следующим директивам и нормам: 2006/42/EG, до 19. 04.2016: 2004/108/EG, с 20. 04.2016: 2014/30/EU, 2006/66/EG, 2011/65/EU, EN 60745-1, EN 60745-2-1, EN 60745-2-2, EN ISO 12100.

Hilti Corporation, Feldkircherstrasse 100,
FL-9494 Schaan

Paolo Luccini
Head of BA Quality and Process
Management
Business Area Electric Tools &
Accessories
03/2015

Tassilo Deinzer
Executive Vice President

Business Unit Power
Tools & Accessories
03/2015

ru

Техническая документация:

Hilti Entwicklungsgesellschaft mbH
Zulassung Elektrowerkzeuge
Hiltistrasse 6
86916 Kaufering
Deutschland

Akumulátorový vrtací šroubovák SF 22-A / SFH 22-A

Před uvedením do provozu si bezpodmínečně přečtěte návod k obsluze.

Tento návod k obsluze uchovávejte vždy u nářadí.

Jiným osobám předávejte nářadí pouze s návodem k obsluze.

Obsah	Stránka
1 Všeobecné pokyny	116
2 Bezpečnostní pokyny	117
3 Popis	119
4 Technické údaje	120
5 Uvedení do provozu	121
6 Obsluha	122
7 Čistění a údržba	123
8 Odstraňování závad	123
9 Likvidace	124
10 Záruka výrobce nářadí	124
11 Prohlášení o shodě ES (originál)	124

1 Čísla odkazují na obrázky. Obrázky se nacházejí na začátku návodu k obsluze.

V textu tohoto návodu k obsluze označuje "nářadí" vždy akumulátorový vrtací šroubovák SF 22-A nebo akumulátorový kombinovaný šroubovák SFH 22-A s nasazeným akumulátorem.

Přehled výrobku **1**

- ① Postranní rukojeť
- ② Rychloupínací sklíčidlo
- ③ Kroužek pro nastavování kroutícího momentu, vrtání a vrtání s přiklepem
- ④ Třístupňový přepínač
- ⑤ Přepínač chodu vpravo/vlevo s pojistkou proti zapnutí
- ⑥ Ovládací spínač (s elektronickou regulací otáček)
- ⑦ Rukojeť
- ⑧ Odjišťovací tlačítka s přidavnou funkcí aktivace ukazatele stavu nabití
- ⑨ Typový štítek
- ⑩ Háč na opasek (volitelné)
- ⑪ Ukazatel stavu nabití a poruch (lithium-iontový akumulátor)

1 Všeobecné pokyny

1.1 Signální slova a jejich význam

NEBEZPEČÍ

Používá se k upozornění na bezprostřední nebezpečí, které by mohlo vést k těžkému poranění nebo k úmrtí.

VÝSTRAHA

Používá se k upozornění na potenciálně nebezpečnou situaci, která může vést k těžkým poraněním nebo k úmrtí.

POZOR

Používá se k upozornění na potenciálně nebezpečnou situaci, která by mohla vést k lehkým poraněním nebo k věcným škodám.

UPOZORNĚNÍ

Pokyny k používání a ostatní užitečné informace.

1.2 Vysvětlení piktogramů a další upozornění

Výstražné značky



Obecné varování

Příkazové značky



Před použitím si přečtěte návod k obsluze

Symbols



Stejnousměrný proud



Jmenovitá otáčky běhu naprázdno



Otáčky za minutu



Vrtání s přiklepem



Vrtání bez přiklepu

Umístění identifikačních údajů na nářadí

Typové označení je umístěné na typovém štítku v dolní části nářadí a sériové číslo na boku krytu. Zapište si tyto údaje do svého návodu k obsluze a při dotazech adresovaných našemu zastoupení nebo servisnímu oddělení se vždy odvolávejte na tyto údaje.

Typ:

Generace: 01

Sériové číslo:

2 Bezpečnostní pokyny

UPOZORNĚNÍ

Bezpečnostní pokyny v kapitole 2.1 obsahují veškeré všeobecné bezpečnostní pokyny pro elektrické nářadí, které musí být podle příslušných norem uvedeny v návodu k obsluze. Na základě toho mohou být uvedeny i pokyny, které pro toto nářadí nejsou relevantní.

2.1 Všeobecné bezpečnostní předpisy pro elektrické nářadí

a) VÝSTRAHA

Přečtěte si všechny bezpečnostní pokyny a instrukce. Nedbalost při dodržování bezpečnostních pokynů a instrukcí může mít za následek úraz elektrickým proudem, požár, případně těžká poranění. **Všechny bezpečnostní pokyny a instrukce uschovejte pro budoucí potřebu.** Pojem "elektrické nářadí", používaný v bezpečnostních pokynech, se vztahuje na elektrické nářadí napájené ze sítě (se síťovým kabelem) a na elektrické nářadí napájené z akumulátoru (bez síťového kabelu).

2.1.1 Bezpečnost pracoviště

- Pracoviště musí být čisté a dobře osvětlené.** Neopřádek nebo neosvětlená místa mohou vést k úrazům.
- S elektrickým nářadím nepracujte v prostředích ohrožených explozí, kde se nacházejí hořlavé kapaliny, plyny nebo prach.** Elektrické nářadí jiskří; od těchto jisker se mohou prach nebo páry vznítit.
- Při práci s elektrickým nářadím/zařízením/přístrojem zabraňte přístupu dětem a jiným osobám na pracoviště.** Rozptylování pozornosti by mohlo způsobit ztrátu kontroly nad nářadím/zařízením/přístrojem.

2.1.2 Elektrická bezpečnost

- Síťová zástrčka elektrického nářadí musí odpovídat zásuvce. Zástrčka nesmí být žádným způsobem upravována. U elektrického nářadí s ochranným uzemněním nepoužívejte žádné adaptéry.** Neupravené zástrčky a odpovídající zásuvky snižují riziko úrazu elektrickým proudem.
- Nedotýkejte se uzemněných kovových předmětů, jako např. trubek, topení, sporáků a chladniček.** Je-li tělo uzemněno, existuje zvýšené riziko úrazu elektrickým proudem.
- Elektrické nářadí chraňte před deštěm a vlhkem.** Vniknutí vody do elektrického nářadí zvyšuje nebezpečí úrazu elektrickým proudem.

- Síťový kabel použijte jen k tomu účelu, pro který je určen. Nepoužívejte jej zejména k nošení či zavěšování elektrického nářadí, ani k vytahování zástrčky ze zásuvky. Kabel ved'te vždy v bezpečné vzdálenosti od zdrojů tepla, ostrých hran a pohyblivých dílů nářadí/zařízení/přístroje, zamezte styku s olejem.** Poškozené nebo zamotané kabely zvyšují riziko úrazu elektrickým proudem.
- Pokud pracujete s elektrickým nářadím venku, používejte pouze takové prodlužovací kabely, které jsou vhodné i pro venkovní použití.** Použití prodlužovacího kabelu, který je vhodný pro venkovní použití, snižuje riziko úrazu elektrickým proudem.
- Pokud se nelze vyvarovat provozu elektrického nářadí ve vlhkém prostředí, použijte proudový chránič.** Použití diferenciálního jističe snižuje riziko úrazu elektrickým proudem.

2.1.3 Bezpečnost osob

- Bud'te pozorní, dávejte pozor na to, co děláte a přistupujte k práci s elektrickým nářadím rozumně. Elektrické nářadí nepoužívejte, jste-li unaveni nebo pod vlivem drog, alkoholu nebo léků.** Moment nepozornosti při použití elektrického nářadí může vést k vážnému poranění.
- Používejte osobní ochranné pomůcky a vždy noste ochranné brýle.** Používání osobních ochranných pomůcek, jako jsou dýchací maska proti prachu, bezpečnostní obuv s protiskluzovou podrážkou, ochranná přilba nebo jističe sluchu, podle druhu nasazení elektrického nářadí snižuje riziko úrazu.
- Zabraňte neúmyslnému uvedení do provozu. Před zapojením elektrického nářadí do sítě a/nebo vložením akumulátoru, před uchopením elektrického nářadí nebo jeho přenášením se ujistěte, že je vypnuté.** Držte-li při přenášení elektrického nářadí prst na spínači nebo připojujete-li nářadí/zařízení/přístroj k síti zapnuté/zapnutý, může dojít k úrazu.
- Dříve než elektrické nářadí zapnete, odstraňte seřizovací nástroje nebo šroubovák.** Nástroj nebo klíč ponechaný v otáčivém dílu nářadí/zařízení/přístroje může způsobit úraz.
- Udržujte přirozené držení těla. Zaujměte bezpečný postoj a udržujte rovnováhu.** Tak můžete elektrické nářadí v neočekávaných situacích lépe kontrolovat.
- Noste vhodné oblečení. Nenoste volný oděv ani šperky. Vlasy, oděv a rukavice držte v bezpečné**

CS

vzdálenosti od pohyblivých se dílů. Volný oděv, šperky a dlouhé vlasy jimi mohou být zachyceny.

- g) **Lze-li namontovat odsávací zařízení nebo lapače prachu, přesvědčte se, že jsou připojeny a správně použity.** Použitím odsávání prachu může snížit ohrožení vlivem prachu.

2.1.4 Použití elektrického nářadí a péče o něj

- a) **Nepřetěžujte nářadí/zařízení/přístroj. Pro danou práci použijte elektrické nářadí, které je pro ni určeno.** S vhodným elektrickým nářadím budete v dané výkonové oblasti pracovat lépe a bezpečněji.
- b) **Nepoužívejte elektrické nářadí, jehož spínač je vadný.** Elektrické nářadí, které nelze zapnout nebo vypnout, je nebezpečné a musí se opravit.
- c) **Dříve než budete nářadí/zařízení/přístroj seřizovat, měnit jeho příslušenství, nebo než jej odložíte, vytáhněte síťovou zástrčku ze zásuvky a/nebo vyjměte akumulátor.** Toto preventivní opatření zabrání neúmyslnému zapnutí elektrického nářadí.
- d) **Nepoužívané elektrické nářadí neukládejte v dosahu dětí. Nenechte pracovat s nářadím/zařízením/přístrojem osoby, které s ním nejsou obeznámeny nebo nečetly tyto pokyny.** Elektrické nářadí je nebezpečné, je-li používáno nezkušenými osobami.
- e) **O elektrické nářadí se pečlivě starajte. Kontro-lujte, zda pohyblivé díly bezvadně fungují a ne-vážnou, zda díly nejsou zlomené nebo poškozené tak, že by byla narušena funkce elektrického ná-řadí. Poškozené díly nechte před použitím nářadí opravit.** Mnoho úrazů má na svědomí nedostatečná údržba elektrického nářadí.
- f) **Řezné nástroje udržujte ostré a čisté.** Pečlivě ošetřované řezné nástroje s ostrými řeznými hranami méně vážnou a dají se lehčeji vést.
- g) **Elektrické nářadí, příslušenství, nástroje atd. pou-žívejte v souladu s těmito instrukcemi. Respek-tujte přitom pracovní podmínky a prováděnou čin-nost.** Použití elektrického nářadí k jinému účelu, než ke kterému je určeno, může být nebezpečné.

2.1.5 Použití a zacházení s akumulátorovým nářadím

- a) **Akumulátory nabíjejte pouze v nabíječkách, které jsou doporučeny výrobcem.** Při použití jiných akumulátorů, než pro které je nabíječka určena, existuje nebezpečí požáru.
- b) **Elektrické nářadí používejte pouze s akumulátory, které jsou pro něj určené.** Použití jiných akumulátorů může způsobit úraz nebo požár.
- c) **Nepoužívaný akumulátor neukládejte pohromadě s kancelářskými sponkami, mincemi, klíči, hřebíky, šrouby nebo s jinými drobnými kovovými předměty, které by mohly způsobit přemostění kontaktů.** Zkrat mezi kontakty akumulátoru může způsobit popáleniny nebo požár.
- d) **Při nesprávném použití může z akumulátoru vy-téci kapalina. Vyhněte se potřísnění. Při náhod-ném kontaktu opláchněte postižené místo vodou. Pokud kapalina vnikne do očí, vyhledejte také i lé-**

kaře. Vytékající akumulátorová kapalina může způ-sobit podráždění pokožky nebo popáleniny.

2.1.6 Servis

- a) **Elektrické nářadí svěrujte do opravy pouze kva-lifikovaným odborným pracovníkům, kteří mají k dispozici originální náhradní díly.** Tak zajistíte, že elektrické nářadí bude i po opravě bezpečné.

2.2 Bezpečnostní pokyny pro vrtačky

- a) **Při vrtní s přiklepem používejte chrániče sluchu.** Hluk může způsobit ztrátu sluchu.
- b) **Používejte pomocné rukojeti dodané s nářadím.** Ztráta kontroly může vést ke zraněním.
- c) **Při práci, při níž nástroj může zasáhnout skryté elektrické rozvody, držte elektrické nářadí jen za izolované rukojeti.** Kontakt s vedením pod proudem může uvést pod napětí i kovové díly nářadí, což by mohlo způsobit úraz elektrickým proudem.

2.3 Dodatečné bezpečnostní pokyny

2.3.1 Bezpečnost osob

- a) **Úpravy nebo změny na nářadí nejsou dovolené.**
- b) **Při práci, při níž šroub může zasáhnout skryté elektrické rozvody, držte nářadí jen za izolované rukojeti.** Kontakt šroubu s vedením pod proudem může uvést pod napětí i kovové díly nářadí, což by mohlo způsobit úraz elektrickým proudem.
- c) **Nářadí držte vždy pevně oběma rukama za pří-slušné rukojeti. Rukojeti udržujte suché, čisté a nezamaštěné olejem ani vazelinou.**
- d) **Nezapomínejte na pracovní přestávky, relaxační cvičení a cviky s prsty pro jejich lepší prokrvení.**
- e) **Nedotýkejte se rotujících dílů. Nářadí zapínejte teprve v pracovní oblasti.** Při dotyku rotujících dílů, zejména rotujících nástrojů, může dojít k úrazu.
- f) **Při skladování a transportu nářadí v kufru aktivujte pojistku proti zapnutí (přepínač P/L ve střední poloze).**
- g) **Nářadí není určené pro slabé osoby bez instruk-táže. Nářadí nenechávejte v dosahu dětí.**
- h) **Prach z materiálů, jako jsou nátěry s obsahem olova, některé druhy dřeva, beton / zdivo / kámen, které obsahují křemen, a dále minerály a kov, může být zdraví škodlivý. Kontakt s tímto prachem nebo jeho vdechování může způsobit alergické reakce a/nebo onemocnění dýchacích cest pracovníka nebo osob v okolí. Určitý prach, např. prach z dubového nebo bukového dřeva, je rakovinotvorný, zejména ve spo-jení s přísadami pro úpravu dřeva (chromát, pro-středky na ochranu dřeva). S materiálem obsahují-cím azbest smí manipulovat pouze odborníci. Po-kud možno používejte odsávání prachu. Abyste dosáhli vysokého stupně odsávání prachu, pou-žívejte vhodný mobilní vysavač. Případně noste respirátor vhodný pro příslušný prach. Postarejte se o dobré větrání pracoviště. Dodržujte předpisy pro obrábění materiálu platné v příslušné zemi.**

- i) **Obsluha jakož i osoby, které se zdržují v blízkosti, musí během provozování nářadí používat vhodné ochranné brýle, ochrannou přilbu, ochranu sluchu, ochranné rukavice a lehkou ochranu dýchacích cest.**

2.3.2 Pečlivé zacházení s elektrickým nářadím a jeho používání

- a) **Zajistěte obrobek. Používejte upínací přípravky nebo svěrák pro pevné uchycení obrobku.** Tak je uchycen bezpečněji než rukou a vy kromě toho máte obě ruce volné pro ovládání nářadí.
- b) **Zajistěte, aby nástroje odpovídaly upínacímu systému nářadí a aby byly řádně uchyceny.**
- c) **Velké, těžké nástroje se smí používat pouze na první stupeň.** Jinak hrozí nebezpečí, že se nářadí při vypnutí poškodí nebo se za nepříznivých podmínek může uvolnit sklíčidlo.

2.3.3 Pečlivé zacházení s nářadím s akumulátorem a jeho používání

- a) **Před nasazením akumulátoru se přesvědčte, že je nářadí/zařízení/přístroj vypnuté.** Nasazení akumulátoru na zapnuté elektrické nářadí může zavinit úraz.
- b) **Chraňte akumulátory před vysokými teplotami a ohněm.** Hrozí nebezpečí výbuchu.

- c) **Akumulátory se nesmějí rozebírat, lisovat, zahřívat nad 80 °C ani pálit.** Jinak hrozí nebezpečí požáru, výbuchu a poleptání.
- d) **Zabraňte vniknutí vlhkosti.** Vniklá vlhkost může způsobit zkrat a popáleniny nebo požár.
- e) **Dodržujte zvláštní směrnice pro přepravu, skladování a provoz lithium-iontových akumulátorů.**
- f) **Zabraňte zkratu akumulátoru. Před vložením akumulátoru do nářadí zajistěte, aby byly kontakty akumulátoru a v nářadí čisté.** Pokud dojde na kontaktech akumulátoru ke zkratu, hrozí nebezpečí požáru, výbuchu a poleptání.
- g) **Poškozené akumulátory (například akumulátory s trhlínami, prasklými částmi, ohnutými, zaraženými a/nebo vytaženými kontakty) se nesmí nabíjet ani dále používat.**
- h) Pokud je akumulátor příliš horký na dotek, může být vadný. **Nářadí postavte na nehořlavém místě s dostatečnou vzdáleností od hořlavých materiálů, kde je lze sledovat, a nechte je vychladnout. Po vychladnutí akumulátoru kontaktujte servis Hilti.**

2.3.4 Elektrická bezpečnost

Zkontrolujte před začátkem práce pracovní prostor, jestli neobsahuje skrytá elektrická vedení, trubky na plyn nebo vodu, např. pomocí přístroje na hledání kovu. Kovové díly, které leží vně na nářadí, mohou vést napětí, když jste např. nedopatřením poškodili elektrické vedení. To představuje vážné nebezpečí úrazu elektrickým proudem.

CS

3 Popis

3.1 Používání v souladu s určeným účelem

SF 22-A je ručně vedený akumulátorový vrtací šroubovák pro utahování a povolování šroubů a vrtání do oceli, dřeva a plastu.

SFH 22-A je ručně vedený akumulátorový kombinovaný šroubovák pro utahování a povolování šroubů, pro vrtání do oceli, dřeva a plastu a vrtání s přiklepem do lehčeného betonu a zdiva.

Nepoužívejte akumulátory jako energetický zdroj pro jiné nespécifikované spotřebiče.

Používejte pouze originální příslušenství a nástroje firmy Hilti, abyste předešli nebezpečí poranění.

Nářadí je určeno pro profesionální uživatele a smí je obsluhovat, ošetřovat a udržovat pouze oprávněné a zaškolené osoby. Tyto osoby musí být zejména informovány o případném nebezpečí. Nářadí a jeho pomocné prostředky mohou být nebezpečné, když s nimi nepřiměřeně zachází nevyškolený personál, nebo když se nepoužívají v souladu s určeným účelem.

3.2 Ke standardní výbavě patří:

- 1 Nářadí
- 1 Postranní rukojeť
- 1 Návod k obsluze

UPOZORNĚNÍ

Schválené příslušenství najdete ve středisku Hilti nebo on-line na www.hilti.com.

3.3 Pro provoz nářadí je navíc zapotřebí:

Vhodný, doporučený akumulátor (viz tabulku Technické údaje) a vhodná nabíječka z typové řady C 436.

3.4 Ukazatel stavu nabití a přehřátí lithium-iontového akumulátoru

Při používání lithium-iontových akumulátorů lze stav nabití zobrazit lehkým stisknutím jednoho z odlišťovacích tlačítek (pouze dokud neucítíte odpor – neodjíždějte). Na zadní straně akumulátoru jsou zobrazeny následující informace:

LED trvale svítí	LED bliká	Stav nabití C
LED 1, 2, 3, 4	-	$C \geq 75 \%$
LED 1, 2, 3	-	$50 \% \leq C < 75 \%$
LED 1, 2	-	$25 \% \leq C < 50 \%$
LED 1	-	$10 \% \leq C < 25 \%$
-	LED 1	$C < 10 \%$
-	LED 1	Přehřátý akumulátor

UPOZORNĚNÍ

Během práce a bezprostředně po jejím ukončení nelze stav nabití odečíst. Pokud blikají LED indikace stavu nabití akumulátoru, řiďte se pokyny v kapitole Odstraňování závad.

3.5 Ukazatel přetížení nebo přehřátí nářadí

Nářadí je vybaveno elektronickou ochranou proti přetížení a přehřátí. Při přetížení a přehřátí se nářadí automaticky vypne. Pokud uvolníte a znovu stisknete ovládací spínač, může dojít ke zpožděnému zapnutí (fáze chlazení nářadí).

LED trvale svítí	LED bliká	Stav nářadí
-	LED 1, 2, 3, 4	Přetížené nebo přehřáté nářadí

CS

4 Technické údaje

Technické změny vyhrazeny!

Nářadí	SF 22-A	SFH 22-A
Napětí (stejnoseměrné napětí)	21,6 V	21,6 V
Hmotnost podle standardu EPTA 01/2003	2,52 kg	2,58 kg
Otáčky při 1. rychlosti	0...370/min	0...370/min
Otáčky při 2. rychlosti	0...1 250/min	0...1 250/min
Otáčky při 3. rychlosti	0...2 140/min	0...2 140/min
Utahovací moment (měkké šroubové spojení), nastavení, symbol vrtání	Max. 50 Nm	Max. 50 Nm
Nastavení utahovacího momentu (15 stupňů)	2...12 Nm	2...12 Nm
Počet příklepů při vrtání na 3. stupeň		39 000 1/min
Vrtání s příklepem do zdiva (max. délka 100 mm)		∅ 4...12 mm
Rozsah upínání rychloupínacího sklíčidla	∅ 1,5...13 mm	∅ 1,5...13 mm
Rozsah vrtání do dřeva (měkkého)	∅ 1,5...32 mm	∅ 1,5...32 mm
Rozsah vrtání do dřeva (tvrdého)	∅ 1,5...20 mm	∅ 1,5...20 mm
Rozsah vrtání do kovu	∅ 1,5...13 mm	∅ 1,5...13 mm

UPOZORNĚNÍ

Hodnoty hlučnosti a vibrací, uvedené v těchto pokynech, byly naměřeny normovanou měřicí metodou a lze je použít pro vzájemné porovnání elektrického nářadí. Metoda je vhodná také pro předběžný odhad působení. Uvedené údaje

se vztahují na hlavní způsoby použití elektrického nářadí. Při jiném způsobu použití, při použití s jinými nástroji nebo nedostatečné údržbě se údaje mohou lišit. Působení během celé pracovní doby se tím může výrazně zvýšit. Pro přesný odhad působení je nutné zohlednit také dobu, kdy je nářadí vypnuté, nebo kdy sice běží, ale nepoužívá se. Působení během celé pracovní doby se tím může výrazně snížit. Stanovte doplňující bezpečnostní opatření na ochranu pracovníka před působením hluku a/nebo vibrací, například: údržbu elektrického nářadí a nástrojů, udržování rukou v teple, organizaci pracovních postupů.

Informace o hlučnosti podle EN 60745:

Hladina akustického výkonu pro SF 22-A, L_{WA}	86 dB(A)
Hladina akustického výkonu pro SFH 22-A, L_{WA}	107 dB(A)
Nejistota při uvedené hladině akustického výkonu, K_{WA}	3 dB(A)
Hladina emitovaného akustického tlaku pro SF 22-A, L_{pA}	75 dB(A)
Hladina emitovaného akustického tlaku pro SFH 22-A, L_{pA}	96 dB(A)
Nejistota při uvedené hladině akustického tlaku, K_{pA}	3 dB(A)

Celkové hodnoty vibrací (součet vektorů ve třech směrech), zjištěné podle EN 60745:

Hodnota vibrací pro šroubování, a_h	< 2,5 m/s ²
Nejistota, K_h	1,5 m/s ²
Hodnota vibrací pro vrtání s přiklepením do betonu, $a_{h,ID}$	20 m/s ²
Nejistota pro vrtání s přiklepením do betonu, K	1,5 m/s ²
Hodnota vibrací pro vrtání do kovu, $a_{h,D}$	< 2,5 m/s ²
Nejistota pro vrtání do kovu, K	1,5 m/s ²

CS

Akumulátor	B 22/1.6 Li-Ion	B 22/3.3 Li-Ion	B 22/2.6 Li-Ion (01)	B 22/2.6 Li-Ion (02)	B 22/5.2 Li-Ion
Přípustné napětí	21,6 V	21,6 V	21,6 V	21,6 V	21,6 V
Kapacita	1,6 Ah	3,3 Ah	2,6 Ah	2,6 Ah	5,2 Ah
Energie	34,56 Wh	71,28 Wh	56,16 Wh	56,16 Wh	112,32 Wh
Hmotnost	0,48 kg	0,78 kg	0,78 kg	0,48 kg	0,78 kg
Počet článků v akumulátoru	6 kusů	12 kusů	12 kusů	6 kusů	12 kusů

5 Uvedení do provozu

5.1 Nabíjení vybitého akumulátoru

Než akumulátor vložíte do příslušné nabíječky, zkontrolujte, zda jsou jeho vnější plochy čisté a suché. Ohledně procesu nabíjení si přečtěte návod k obsluze nabíječky.

5.2 Vložení akumulátoru 2

POZOR

Před vložením akumulátoru se přesvědčte, že je nářadí vypnuté a pojistka proti zapnutí aktivovaná (přepínač chodu vpravo/vlevo ve střední poloze). Používejte jen akumulátory Hilti schválené pro dané nářadí.

- POZOR Akumulátor, který spadl, může představovat pro vás i pro ostatní riziko.**
Zkontrolujte správnou polohu akumulátoru v nářadí.

5.3 Vyjmutí akumulátoru 3

5.4 Montáž a nastavení polohy postranní rukojeti 4

NEBEZPEČÍ

Dbejte na to, aby upínací pás byl na nářadí veden příslušnou drážkou a postranní rukojeť byla řádně upevněna.

5.5 Transport a uskladnění akumulátorů

Vytáhněte akumulátor ze zajištěné (pracovní) polohy do první zaaretované polohy (transportní polohy). Při zasilání akumulátorů (silniční, železniční, námořní nebo letecká doprava) dodržujte národní a mezinárodní přepravní předpisy.

6 Obsluha

POZOR

Nářadí se může během používání zahřát. **Noste ochranné rukavice.**

POZOR

Při vrtání, vrtání s přiklepem a šroubování může dojít k vybočení nářadí do strany. **Proto vždy používejte postranní rukojeť a držte nářadí pevně oběma rukama.**

POZOR

Při výměně nástroje používejte ochranné rukavice, abyste se o nástroj neporanili.

6.1 Nastavení chodu vpravo/vlevo

UPOZORNĚNÍ

Pomocí přepínače chodu vpravo/vlevo můžete změnit směr otáčení vřetena nástroje. Blokování zabráňuje přepínání při běžícím motoru. Ve střední poloze je ovládací spínač blokován. Při stisknutí přepínače chodu vpravo/vlevo směrem vlevo (ve směru působení nářadí) je nastavený chod vpravo. Při stisknutí přepínače chodu vpravo/vlevo směrem vpravo (ve směru působení nářadí) je nastavený chod vlevo.

6.2 Volba otáček třístupňovým přepínačem

VÝSTRAHA

Velké, těžké nástroje se smí používat pouze na první stupeň. Jinak hrozí nebezpečí, že se nářadí při vypnutí poškodí nebo se za nepříznivých podmínek může uvolnit skličidlo.

UPOZORNĚNÍ

Pomocí mechanického třístupňového přepínače rychlosti můžete zvolit otáčky. Otáčky při plně nabitém akumulátoru: 1. stupeň: 0–370 ot/min, 2. stupeň: 0–1 250 ot/min nebo 3. stupeň: 0–2 140 ot/min.

6.3 Zapnutí/vypnutí

Pomalým stisknutím ovládacího spínače můžete plynule přecházet až na maximální otáčky.

6.4 Vložení vrtáku

UPOZORNĚNÍ

Stopka nástroje musí být čistá a mírně namazaná. Používejte tuk Hilti, protože je přizpůsobený pro těsnící systém.

1. Vložte nástroj do uchycení a rychloupínací skličidlo utáhněte, až uslyšíte několik mechanických cvaknutí.
2. Zkontrolujte bezpečně upevnění nástroje.

6.5 Vyjmutí vrtáku

1. Povolte rychloupínací skličidlo.
2. Nástroj vyjměte ze skličidla.

6.6 Vrtání

POZOR

Používejte upínací přípravky nebo svěrák pro pevné uchycení obrobku. Tímto je držen bezpečněji než rukou a kromě toho máte obě ruce volné pro obsluhu nářadí.

1. Stavěcí kroužek pro utahovací moment a funkci otočte na symbol vrtání.
2. Přepínač chodu vpravo/vlevo nastavte na chod vpravo.

6.7 Vrtání s přiklepem (SFH 22-A)

1. Stavěcí kroužek pro utahovací moment a funkci otočte na symbol vrtání s přiklepem.
2. Přepínač chodu vpravo/vlevo nastavte na chod vpravo.

6.8 Šroubování

6.8.1 Nasazení bitového adaptéru/bitu

1. Povolte rychloupínací skličidlo.
2. Bitový adaptér zasuňte do rychloupínacího skličidla a skličidlo utáhněte.
3. Zataháním za bitový adaptér zkontrolujte, zda bezpečně drží.
4. Bit nasaďte do bitového adaptéru.

6.8.2 Šroubování

1. Pomocí kroužku pro nastavování krouticího momentu, vrtání a vrtání s přiklepem zvolte funkci krouticího momentu.
2. Přepínačem chodu vpravo/vlevo zvolte požadovaný směr otáčení.

6.8.3 Vyjmutí bitu/bitového adaptéru

1. Vyjměte bit z bitového adaptéru.
2. Povolte rychloupínací skličidlo.
3. Sejměte bitový adaptér.

6.9 Hák na opasek

POZOR

Před započetím práce zkontrolujte, zda je hák na opasek spolehlivě upevněný.

Pomocí háku na opasek můžete nářadí upevnit na opasek podél těla. Kromě toho lze hák na opasek pro leváky umístit i na druhou stranu nářadí.

7 Čištění a údržba

VÝSTRAHA

Opravy na elektrických částech smí provádět pouze odborník s elektrotechnickou kvalifikací.

7.1 Čištění nářadí

POZOR

Nářadí, zejména rukojeti, udržujte čisté a beze stop oleje a tuku. Nepoužívejte prostředky pro ošetření s obsahem silikonu.

Nikdy nepoužívejte nářadí s ucpanými ventilačními šterbinami! Ventilační šterbiny čistěte opatrně suchým kartáčem. Nepřipusťte, aby do vnitřního prostoru nářadí vnikly cizí předměty. Povrch nářadí čistěte pravidelně mírně navlhčeným hadříkem. K čištění nepoužívejte rozprašo-

vače, parní postřikování ani tekoucí vodu! Může tím být ohrožena elektrická bezpečnost nářadí.

7.2 Péče o lithium-iontové akumulátory

UPOZORNĚNÍ

Při nízkých teplotách klesá výkon (kapacita) akumulátoru.

UPOZORNĚNÍ

Akumulátor skladujte pokud možno v chladu a v suchu.

Pro dosažení maximální životnosti akumulátoru vybití ukončete, jakmile výkon akumulátoru výrazně poklesne.

UPOZORNĚNÍ

- Budete-li pokračovat v práci, vybití se automaticky ukončí dříve, než by mohlo dojít k poškození článků.
- Akumulátory nabíjejte schválenými nabíječkami Hilti pro lithium-iontové akumulátory.

8 Odstraňování závad

Porucha	Možná příčina	Náprava
Nářadí nefunguje.	Akumulátor není úplně zasunutý nebo je vybitý.	Akumulátor musí zaskočit se slyšitelným dvojitým cvaknutím, resp. musí být nabitý.
	Elektrická závada.	Vyjměte akumulátor z nářadí a kontaktujte servis Hilti.
Nářadí nefunguje a všechny 4 LED blikají	Nářadí krátkodobě přetížené.	Uvolněte a znovu stiskněte ovládací spínač.
	Ochrana proti přehřátí.	Nářadí nechte vychladnout. Vyčistěte větrací šterbiny.
Nářadí nefunguje a 1 LED bliká.	Akumulátor je vybitý.	Akumulátor vyměňte a vybitý akumulátor nabijte.
	Akumulátor příliš horký nebo příliš studený.	Postarejte se, aby měl akumulátor doporučenou pracovní teplotu.
Nefunguje příklep.	Kroužek pro nastavování utahovacího momentu a funkce není nastaven na „vrtání s příklepem“.	Kroužek pro nastavování utahovacího momentu a funkce otočte na „vrtání s příklepem“.
Spínač nelze stisknout, resp. je zablokovaný.	Přepínač chodu vpravo/vlevo ve střední poloze (převrácená poloha).	Přepínač chodu vpravo/vlevo stiskněte směrem vlevo nebo vpravo.
Akumulátor se vybíjí rychleji než obvykle.	Velmi nízká teplota prostředí.	Nechte akumulátor pomalu zahřát na pokojovou teplotu.
Akumulátor nezaskočí se slyšitelným dvojitým cvaknutím.	Aretační výstupky na akumulátoru jsou znečištěné.	Vyčistěte aretační výstupky a nechte akumulátor zaskočit. Pokud problém přetrvává, obraťte se na servis firmy Hilti.
Nářadí nebo akumulátor se silně zahřívá.	Elektrická závada.	Nářadí okamžitě vypněte, vyjměte z něj akumulátor a vyhledejte servis Hilti.
	Nářadí je přetížené (překročena hranice zatížení).	Výběr nářadí odpovídajícího danému použití.

CS

9 Likvidace

POZOR

Při nevhodné likvidaci částí nářadí může dojít k následujícím jevům: Při spalování dílů z plastu vznikají jedovaté plyny, které mohou způsobit onemocnění osob. Baterie mohou při poškození nebo při působení velmi vysokých teplot explodovat a tím způsobit otravu, popálení, poleptání kyselinami nebo znečistit životní prostředí. Lehkovážnou likvidací umožňujete nepovolaným osobám používat vybavení nesprávným způsobem. Přitom můžete sobě a dalším osobám způsobit těžká poranění, jakož i znečistit životní prostředí.

POZOR

Vadné akumulátory neprodleně zlikvidujte. Nenechávejte je v dosahu dětí. Akumulátory nerozebírejte a nespalujte je.

POZOR

Akumulátory likvidujte podle vnitrostátních předpisů nebo dosloužilé akumulátory vraťte společnosti Hilti.



Nářadí firmy Hilti jsou vyrobena převážně z recyklovatelných materiálů. Předpokladem pro recyklaci materiálů je jejich řádné třídění. V mnoha zemích již je firma Hilti zařízení na příjem vašeho starého nářadí na recyklaci. Ptejte se zákaznického servisního oddělení Hilti nebo vašeho obchodního zástupce.



Jen pro státy EU.

Elektrické nářadí nevyhazujte do komunálního odpadu!

Podle evropské směrnice o nakládání s použitými elektrickými a elektronickými zařízeními a podle odpovídajících ustanovení právních předpisů jednotlivých zemí se použité elektrické nářadí musí sbírat odděleně od ostatního odpadu a odevzdat k ekologické recyklaci.

CS

10 Záruka výrobce nářadí

V případě otázek k záručním podmínkám se prosím obraťte na místního partnera HILTI.

11 Prohlášení o shodě ES (originál)

Označení:	Akumulátorový vrtací šroubovák
Typové označení:	SF 22-A / SFH 22-A
Generace:	01
Rok výroby:	2008

Prohlašujeme na výhradní zodpovědnost, že tento výrobek je ve shodě s následujícími směrniciemi a normami: 2006/42/EG, do 19. dubna 2016: 2004/108/ES, od 20. dubna 2016: 2014/30/EU, 2006/66/EG, 2011/65/EU, EN 60745-1, EN 60745-2-1, EN 60745-2-2, EN ISO 12100.

Hilti Corporation, Feldkircherstrasse 100,
FL-9494 Schaan

Paolo Luccini
Head of BA Quality and Process Management
Business Area Electric Tools & Accessories
03/2015

Tassilo Deinzer
Executive Vice President
Business Unit Power Tools & Accessories
03/2015

Technická dokumentace u:

Hilti Entwicklungsgesellschaft mbH
Zulassung Elektrowerkzeuge
Hiltistrasse 6
86916 Kaufering
Deutschland

PŔVODNÝ NÁVOD NA POUŽÍVANIE

Akumulátorový vŕtací skrutkovač SF 22-A / SFH 22-A

Pred použitím si bezpodmienečne prečítajte návod na obsluhu.

Tento návod na obsluhu odkladajte vždy spolu s náradím.

Náradie odovzdávajte iným osobám spolu s návodom na obsluhu.

Obsah	Strana
1 Všeobecné informácie	125
2 Bezpečnostné pokyny	126
3 Opis	129
4 Technické údaje	130
5 Pred použitím	131
6 Obsluha	131
7 Údržba a ošetrovanie	132
8 Poruchy a ich odstraňovanie	133
9 Likvidácia	133
10 Záruka výrobcu náradia	134
11 Vyhlásenie o zhode ES (originál)	134

❑ Čísla odkazujú na obrázky. Obrázky nájdete na začiatku návodu na obsluhu.

Pojem "náradie", používaný v texte tohto návodu na používanie, sa vždy vzťahuje na akumulátorový vŕtací skrutkovač SF 22-A alebo akumulátorový kombinovaný skrutkovač SFH 22-A s nasadeným akumulátorom.

Prehľad výrobku ❑

- 1 Bočná rukoväť
- 2 Rýchlopínacie skľučovadlo
- 3 Krúžok na nastavovanie krútiaceho momentu, vŕtanie a vŕtanie s príklepom
- 4 Trojstupňový prepínač
- 5 Prepínač chodu vpravo/vľavo s poistkou proti zapnutiu
- 6 Ovládací spínač/vypínač (s elektronickou reguláciou otáčok)
- 7 Rukoväť
- 8 Odišťovacie tlačidlá s doplnkovou funkciou aktivácie indikátora stavu nabitia
- 9 Typový štítok
- 10 Háč na opasok (voliteľný)
- 11 Ukazovateľ stavu nabitia a porúch (lítium-iónový akumulátor)

sk

1 Všeobecné informácie

1.1 Signálne slová a ich význam

NEBEZPEČENSTVO

Na označenie bezprostredne hroziaceho nebezpečenstva, ktoré môže spôsobiť ťažký úraz alebo usmrtenie.

VÝSTRAHA

V prípade možnej nebezpečnej situácie, ktorá môže viesť k ťažkým poraneniam alebo k usmrteniu.

POZOR

V prípade možnej nebezpečnej situácie, ktorá by mohla viesť k ľahkým zraneniam osôb alebo k vecným škodám.

UPOZORNENIE

Pokyny na používanie a iné užitočné informácie

1.2 Význam piktogramov a ďalšie pokyny

Výstražné symboly



Všeobecná výstraha pred nebezpečenstvom

Príkazové znaky



Pred použitím si prečítajte návod na používanie

Symboly



Jedno-
smerný
prúd



Menovité
voľnobežné
otáčky



Otáčky za
minútu



Víranie
s príklepom



Víranie bez
príklepu

Umiestnenie identifikačných údajov na náradí

Typové označenie je umiestnené na typovom štítku v dolnej časti náradia a sériové číslo na boku krytu. Tieto údaje si poznačte do svojho návodu na používanie a uvádzajte ich, kedykoľvek požadujete informácie od nášho zastúpenia alebo servisného strediska.

Typ:

Generácia: 01

Sériové číslo:

2 Bezpečnostné pokyny

UPOZORNENIE

Bezpečnostné upozornenia v kapitole 2.1 obsahujú všetky všeobecné bezpečnostné upozornenia týkajúce sa elektrického náradia, ktoré musia byť podľa aplikovateľných noriem uvedených v návode na obsluhu. Na základe toho môžu byť uvedené aj pokyny, ktoré pre toto náradie nie sú relevantné.

2.1 Všeobecné bezpečnostné pokyny a upozornenia pre elektrické ručné náradie

a) VÝSTRAHA

Prečítajte si všetky bezpečnostné pokyny a upozornenia. Nedbalosť pri dodržiavaní bezpečnostných pokynov a upozornení môže mať za následok úraz elektrickým prúdom, požiar a/alebo ťažké poranenia. **Všetky bezpečnostné upozornenia a pokyny si uschovajte pre budúcu potrebu.** Pojem "elektrické náradie" uvedený v bezpečnostných upozorneniach sa vzťahuje na sieťové elektrické náradie (náradie so sieťovou šnúrou) a na akumulátorové elektrické náradie (bez sieťovej šnúry).

2.1.1 Bezpečnosť na pracovisku

- Na pracovisku udržiavajte čistotu a dbajte na dostatočné osvetlenie.** Neporiadok na pracovisku a neosvetlené časti pracoviska môžu viesť k úrazom.
- Elektrické náradie nepoužívajte vo výbušnom prostredí, v ktorom sa nachádzajú horľavé kvapaliny, plyny alebo prach.** Elektrické náradie vytvára iskry, ktoré môžu spôsobiť vznietenie prachu alebo výparov.
- Pri používaní náradia/zariadenia/prístroja dbajte na bezpečnú vzdialenosť detí a iných osôb.** Pri odpútaní pozornosti od práce môžete stratiť kontrolu nad elektrickým náradím.

2.1.2 Elektrická bezpečnosť

- Zástrčka sieťovej šnúry elektrického náradia musí byť vhodná do danej zásuvky. Zástrčka sieťovej šnúry sa v žiadnom prípade nesmie meniť. Uzemené elektrické náradie nepripájajte do siete po-**

užitím zástrčkových adaptérov. Nezmenené zástrčky a vhodné zásuvky znižujú riziko úrazu elektrickým prúdom.

- Zabráňte dotyku tela s uzemnenými predmetmi ako sú rúry, radiátory, sporáky a chladničky.** Pri uzemnení tela hrozí zvýšené riziko úrazu elektrickým prúdom.
- Chráňte elektrické náradie pred dažďom a vlhkosťou.** Vniknutie vody do elektrického náradia zvyšuje riziko úrazu elektrickým prúdom.
- Sieťovú šnúru nepoužívajte na účely, na ktoré nie je určená, napr. na prenášanie alebo zavesenie elektrického náradia či na vyťahovanie zástrčky zo zásuvky. Sieťovú šnúru chráňte pred vysokou teplotou, olejom, ostrými hranami alebo pred pohybujúcimi sa časťami náradia/zariadenia/prístroja.** Poškodené alebo spletené sieťové šnúry zvyšujú riziko úrazu elektrickým prúdom.
- Pri práci s elektrickým náradím vo vonkajšom prostredí používajte iba predĺžovacie šnúry vhodné aj do vonkajšieho prostredia.** Používanie predĺžovacej šnúry určenej do vonkajšieho prostredia znižuje riziko úrazu elektrickým prúdom.
- Pokiaľ sa nemožno vyhnúť prevádzke elektrického náradia vo vlhkom prostredí, použite prúdový chránič.** Použitie prúdového chrániča znižuje riziko úrazu elektrickým prúdom.

2.1.3 Bezpečnosť osôb

- Pri práci buďte pozorní, dbajte na to, čo robíte a pri práci s elektrickým náradím postupujte s rozvahou. Ak ste unavení alebo pod vplyvom drog, alkoholu alebo liekov, nepoužívajte žiadne elektrické náradie.** Okamih nepozornosti pri používaní elektrického náradia môže viesť k vážnym poraneniám.
- Používajte prostriedky osobnej ochrany a vždy používajte ochranné okuliare.** Používanie prostriedkov osobnej ochrany ako ochrannej masky, bezpečnostnej pracovnej obuvi s protišmykovou podrážkou, ochrannej prilby alebo chráničov sluchu

- (podľa druhu využitia elektrického náradia) znižuje riziko poranenia.
- c) **Zabráňte neúmyselnému zapnutiu. Pred pripojením elektrického náradia do siete a/alebo vložením akumulátora, pred uchopením náradia/zariadenia/prístroja alebo jeho prenášaním sa uistite, že je vypnuté.** Pri prenášaní elektrického náradia s prstom na vypínači alebo pri pripojení zástrčky do zásuvky v čase, keď je elektrické náradie zapnuté, hrozí riziko úrazu.
 - d) **Pred zapnutím elektrického náradia odstráňte z náradia/zariadenia/prístroja nastavovacie nástroje alebo kľúče.** Nástroj alebo kľúč, ponechaný v pohybujúcom sa elektrickom náradí, môže spôsobiť úraz.
 - e) **Vyhýbajte sa neprirodzenej polohe. Pri práci dbajte na stabilný postoj, ktorý vám vždy umožní udržať rovnováhu.** Budete tak môcť elektrické náradie v neočakávaných situáciách lepšie kontrolovať.
 - f) **Používajte vhodný pracovný odev. Nenoste voľný odev alebo šperky. Vlasy, odev a rukavice nepribližujte do blízkosti pohybujúcich sa častí.** Voľný odev, šperky alebo dlhé vlasy sa môžu zachytiť o pohybujúce sa časti.
 - g) **Ak je možné namontovať zariadenia na odsávanie/zachytávanie prachu, presvedčte sa, že tieto zariadenia sú pripojené a používajú sa správne.** Používanie zariadenia na odsávanie prachu môže znížiť ohrozenie spôsobené prachom.

2.1.4 Používanie a starostlivosť o elektrické náradie

- a) **Náradie/zariadenie/prístroj nepreťažujte. Používajte vhodné elektrické náradie určené na prácu, ktorú vykonávate.** Vhodné elektrické náradie umožňuje lepšiu a bezpečnejšiu prácu v uvedenom rozsahu výkonu.
- b) **Elektrické náradie s poškodeným vypínačom nepoužívajte.** Elektrické náradie, ktoré sa nedá zapnúť alebo vypnúť, je nebezpečné a treba ho dať opraviť.
- c) **Skôr než budete náradie/zariadenie/prístroj nastavovať, meniť jeho príslušenstvo alebo než ho odložíte, vyťahnite sieťovú zástrčku zo zásuvky a/alebo vyberte akumulátor.** Toto bezpečnostné opatrenie zabraňuje neúmyselnému zapnutiu elektrického náradia.
- d) **Nepoužívané elektrické náradie odložte na miesto chránené pred prístupom detí. Osobám, ktoré nie sú oboznámené s náradím alebo ktoré si neprečítali tieto pokyny, nedovoľte náradie/zariadenie/prístroj používať.** Elektrické náradie je pre neskúsených používateľov nebezpečné.
- e) **Elektrické náradie starostlivo ošetrojte. Skontrolujte, či pohyblivé časti náradia bezchybne fungujú a nezadrhávajú sa, či nie sú niektoré časti zlomené alebo poškodené v takom rozsahu, ktorý by mohol ovplyvniť funkčnosť elektrického náradia. Poškodené časti dajte pred použitím náradia opraviť.** Mnohé úrazy boli zapríčinené nedostatočne udržiavaným elektrickým náradím.

- f) **Rezacie nástroje udržiajte ostré a čisté.** Starostlivo ošetrované rezacie nástroje s ostrými reznými hranami sa menej zasekávajú a ľahšie sa vedú.
- g) **Elektrické náradie, príslušenstvo, vkladacie nástroje atď. používajte v súlade s týmito pokynmi. Zohľadnite pri tom pracovné podmienky a vykonávanú činnosť.** Používanie elektrického náradia na iné než určené účely môže viesť k nebezpečným situáciám.

2.1.5 Použitie a starostlivosť o akumulátorové náradie

- a) **Akumulátory nabíjajte iba v nabíjačkách odporúčaných výrobcom.** Pri nabíjačke, ktorá je vhodná iba pre určitý druh akumulátorov, hrozí pri použití iných akumulátorov nebezpečenstvo požiaru.
- b) **V akumulátorovom elektrickom náradí používajte iba predpísané typy akumulátorov.** Používanie iných akumulátorov môže viesť k úrazu a nebezpečenstvu požiaru.
- c) **Nepoužívaný akumulátor neodkladajte spolu s kancelárskymi sponami, mincami, kľúčmi, klincami, skrutkami alebo inými drobnými kovovými predmetmi, ktoré môžu spôsobiť premostenie kontaktov akumulátora.** Skrat kontaktov akumulátora môže spôsobiť popáleniny alebo požiar.
- d) **Pri nesprávnom používaní môže z akumulátora unikáť elektrolyt. Zabráňte styku s elektrolytom. Pri náhodnom styku s elektrolytom zasiahnuté miesto opláchnite vodou. Pri vniknutí elektrolytu do očí okrem toho vyhľadajte lekársku pomoc.** Vytiekajúca kvapalina môže spôsobiť podráždenie pokožky alebo popáleniny.

sk

2.1.6 Servis

- a) **Opravu elektrického prístroja zverte len kvalifikovanému personálu a iba s použitím originálnych náhradných dielov.** Len tak je možné zaistiť, že prístroj bude aj po oprave bezpečný.

2.2 Bezpečnostné upozornenia pre vrtačky

- a) **Pri vrтанí s príklepom používajte chrániče sluchu.** Pôsobenie nadmerného hluku môže viesť k strate sluchu.
- b) **Používajte prídavné rukoväti dodané s náradím.** Strata kontroly nad náradím môže viesť k poraneniám.
- c) **Náradie držte iba za izolované úchopové časti, najmä ak s náradím pracujete na miestach, v ktorých môže nástroj prísť do styku so skrytým elektrickým vedením.** Kontakt s elektrickým vedením pod napätím môže spôsobiť, že budú pod napätím aj kovové časti náradia a to môže viesť k úrazu elektrickým prúdom

2.3 Ďalšie bezpečnostné pokyny

2.3.1 Bezpečnosť osôb

- a) **Manipulácia alebo zmeny na náradí nie sú dovolené.**
- b) **Keď vykonávate práce, pri ktorých môže prísť skrutka do styku so skrytými elektrickými vedeniami, držte náradie za izolované úchopové plochy.** Kontakt skrutky s vedením pod napätím spôsobí, že aj kovové časti náradia budú pod napätím a môžu viesť k úrazu elektrickým prúdom.
- c) **Náradie vždy pevne držte oboma rukami za príslušné rukoväti. Rukoväti udržiavajte suché, čisté a bez prítomnosti oleja a maziva.**
- d) **Na lepšie prekrvenie prstov v práci robte presťahy a na uvoľnenie si prsty precvičte.**
- e) **Zabráňte dotyku rotujúcich častí. Náradie zapínajte až na pracovisku.** Dotyk s rotujúcimi časťami, najmä rotujúcimi nástrojmi, môže spôsobiť úraz.
- f) **Pri skladovaní alebo pri preprave náradia uloženého v kufriku prepnite prepínač smeru otáčania do strednej polohy (blokovanie spustenia).**
- g) **Prístroj nie je určený pre slabé osoby bez poučenia. Prístroj udržiavajte mimo dosahu detí.**
- h) Prach z takých materiálov, ako je náter s obsahom olova, prach z niektorých druhov dreva, betónu/muriva/horniny, ktoré obsahujú kremeň a minerály, ako aj kov, môže byť zdraviu škodlivý. Dotýkanie sa tohto prachu alebo jeho vdychovanie môže spôsobiť alergické reakcie a/alebo ochorenia dýchacích ciest používateľa alebo osôb nachádzajúcich sa v blízkosti. Určitý prach, ako je prach z dubového alebo bukového dreva, sa považuje za rakovinotvorný, najmä v spojení s prísadami na úpravu alebo ošetrovanie dreva (chróman, prostriedky na ochranu dreva). S materiálom obsahujúcim azbest smú manipulovať len odborníci. **Pokiaľ možno, používajte odsávanie prachu.** Kvôli dosiahnutiu vysokého stupňa odsávania prachu používajte vhodné mobilné zariadenie na odstraňovanie prachu. V prípade potreby noste masku na ochranu dýchacích ciest, ktorá je vhodná pre príslušný prach. **Postarajte sa o dobré vetranie pracoviska. Dodržiavajte predpisy pre obrábané materiály, ktoré sú platné vo vašej krajine.**
- i) **Používateľ a osoby zdržujúce sa v jeho blízkosti musia používať vhodné ochranné okuliare, ochrannú prilbu, chrániče sluchu a ľahkú ochrannú masku proti prachu.**

2.3.2 Starostlivé zaobchádzanie a používanie elektrického náradia

- a) **Obrobok pri práci zaistíte. Na zaistenie pevnej polohy obrobku používajte upínacie zariadenia alebo**

zverák. Obrobok má tak stabilnejšiu polohu ako pri držaní rukou a obe ruky sú voľné na ovládanie náradia.

- b) **Presvedčte sa, že používané nástroje majú upínacie zodpovedajúce skl'učovadlu a že sú v skl'učovadle bezpečne zaistené.**
- c) **Veľké, ťažké nástroje sa smú používať len na prvý stupeň.** Inak hrozí nebezpečenstvo, že sa náradie pri vypnutí poškodí alebo sa za nepriaznivých podmienok môže uvoľniť skl'učovadlo.

2.3.3 Starostlivé zaobchádzanie a používanie akumulátorového náradia

- a) **Pred vkladáním akumulátora sa presvedčte, že náradie/zariadenie/prístroj je vypnuté/vypnutý.** Vkladanie akumulátora do zapnutého elektrického náradia môže viesť k úrazom.
- b) **Akumulátory udržiavajte mimo dosahu vysokých teplôt a ohňa.** Hrozí nebezpečenstvo explózie.
- c) **Akumulátory sa nesmú rozoberať, stláčať, zahrievať nad 80 °C alebo spaľovať.** Inak hrozí nebezpečenstvo požiaru, explózie a poleptania.
- d) **Zabráňte vniknutiu vlhkosti.** Vniknutá vlhkosť môže zapríčiniť skrat a môže mať za následok popáleniny alebo požiar.
- e) **Dodržiavajte osobitné smernice na prepravu, skladovanie a prevádzku lítium-iónových akumulátorov.**
- f) **Zabráňte skratu kontaktov akumulátora. Pred vložením akumulátora do prístroja sa ubezpečte, že v kontaktoch akumulátora a v kontaktoch prístroja nie sú prítomné cudzie telesá.** Pri skratovaní kontaktov akumulátora hrozí nebezpečenstvo požiaru, explózie a poleptania.
- g) **Poškodené akumulátory (napríklad akumulátory s trhlinami, zlomenými časťami, zohnutými, prehnutými, odrazenými a/alebo vyťahnutými kontaktmi) sa nesmú ani nabíjať a ani naďalej používať.**
- h) **Pokiaľ je akumulátor príliš horúci na dotyk, môže byť chybný. Náradie postavte na nehorľavom mieste s dostatočnou vzdialenosťou od horľavých materiálov, kde sa dá sledovať, a nechajte ho vychladnúť. Po vychladnutí akumulátora kontaktujte servis Hilti.**

2.3.4 Elektrická bezpečnosť

Pred začatím práce skontrolujte v pracovnej oblasti skryté elektrické vedenia, plynové a vodovodné potrubia, napr. pomocou hľadača kovov. Vonkajšie kovové časti náradia sa stanú elektricky vodivými, napr. ak pri práci dôjde k neúmyselnému poškodeniu elektrického vedenia pod napätím. Takáto situácia predstavuje vážne nebezpečenstvo úrazu elektrickým prúdom.

3 Opis

3.1 Používanie v súlade s určeným účelom

SF 22-A je ručne vedený akumulátorový vŕtací skrutkovač na ťahovanie a povoľovanie skrutiek a vŕtania do ocele, dreva a plastu.

SFH 22-A je ručne vedený akumulátorový kombinovaný skrutkovač na ťahovanie a povoľovanie skrutiek, na vŕtanie do ocele, dreva a plastu a vŕtanie s príklepom do ľahkého betónu a muríva.

Akumulátory nepoužívajte ako zdroj energie pre iné nešpecifikované spotrebiče.

Na vylúčenie rizika úrazu používajte iba originálne príslušenstvo a nástroje Hilti.

Náradie je určené pre profesionálnych používateľov a smie ho obsluhovať, udržiavať a opravovať iba oprávnený kvalifikovaný personál. Tento personál musí byť špeciálne poučený o možných rizikách. Ak náradie alebo jeho prídavné zariadenia bude nesprávne používať nekvalifikovaný personál alebo ak sa náradie bude používať v rozpore s predpísaným účelom jeho využitia, môže dôjsť k vzniku nebezpečenstva.

3.2 K štandardnému vybaveniu patrí:

- 1 Náradie
- 1 Bočná rukoväť
- 1 Návod na obsluhu

UPOZORNENIE

Povolené a schválené príslušenstvo nájdete vo vašom centre Hilti alebo on-line, na stránke www.hilti.com.

3.3 Na prevádzku náradia je dodatočne potrebný:

Vhodný, odporúčaný akumulátor (pozrite si tabuľku s technickými údajmi) a vhodná nabíjačka z typového radu C 4/36.

3.4 Ukazovateľ stavu nabitia a prehriatia lítium-iónového akumulátora

Pri používaní lítium-iónových akumulátorov možno stav nabitia zobrazíť ľahkým stlačením jedného z odlišovacích tlačidiel (až po odpor – nie odistenie). Na zadnej strane akumulátora sú zobrazené nasledujúce informácie:

LED – trvalo svietaca	LED – blikajúca	Stav nabitia C
LED 1, 2, 3, 4	-	$C \geq 75 \%$
LED 1, 2, 3	-	$50 \% \leq C < 75 \%$
LED 1, 2	-	$25 \% \leq C < 50 \%$
LED 1	-	$10 \% \leq C < 25 \%$
-	LED 1	$C < 10 \%$
-	LED 1	Prehriaty akumulátor

UPOZORNENIE

Počas a bezprostredne po skončení práce nie je možné zistiť stav nabitia akumulátora. Pri blikajúcich LED-diódach ukazovateľa stavu nabitia akumulátora dodržiavajte, prosím, upozornenia uvedené v kapitole o vyhľadávaní chýb.

3.5 Ukazovateľ preťaženia alebo prehriatia náradia

Náradie je vybavené elektronickou ochranou proti preťaženiu a prehriatiu. Pri preťažení a prehriati sa náradie automaticky vypne. Pokiaľ uvoľníte a znova stlačíte ovládací spínač, môže dôjsť k oneskorenému zapnutiu (fáza chladnutia náradia).

LED trvalo svieti	LED bliká	Stav náradia
-	LED 1, 2, 3, 4	Preťažené alebo prehriate náradie

sk

4 Technické údaje

Technické zmeny vyhradené!

Náradie	SF 22-A	SFH 22-A
Menovité napätie (jednosmerné)	21,6 V	21,6 V
Hmotnosť podľa štandardu EPTA 01/2003	2,52 kg	2,58 kg
1. stupeň otáčok	0...370/min	0...370/min
2. stupeň otáčok	0...1 250/min	0...1 250/min
3. stupeň otáčok	0...2 140/min	0...2 140/min
Uťahovací moment (mäkký skrutkový spoj), nastavenie, symbol vrtania	max. 50 Nm	max. 50 Nm
Nastavenie krútiaceho momentu (15 stupňov)	2...12 Nm	2...12 Nm
Počet príklepov pri vrtaní na 3. stupeň		39 000 1/min
Vrtanie s príklepom do muriva (max. dĺžka 100 mm)		∅ 4...12 mm
Rozsah upínania rýchloupínacieho skľučovadla	∅ 1,5...13 mm	∅ 1,5...13 mm
Priemer vrtu do mäkkého dreva	∅ 1,5...32 mm	∅ 1,5...32 mm
Priemer vrtu do tvrdého dreva	∅ 1,5...20 mm	∅ 1,5...20 mm
Priemer vrtu do kovov	∅ 1,5...13 mm	∅ 1,5...13 mm

UPOZORNENIE

Hodnoty hladiny akustického tlaku a vibrácií uvedené v tomto návode boli namerané podľa normovanej metódy merania a môžu sa použiť na porovnanie elektrického náradia. Sú vhodné aj na predbežný odhad expozície. Uvedené údaje reprezentujú hlavné účely použitia elektrického náradia. Ak sa ale elektrické náradie používa na iné účely, s odlišnými vkladacími nástrojmi alebo nemá zabezpečenú dostatočnú údržbu, údaje sa môžu odlišovať. Tým sa môže podstatne zvýšiť expozícia v priebehu celého pracovného času. Pri presnom odhadovaní expozície by sa mal zohľadniť aj čas, v priebehu ktorého bolo zariadenie buď vypnuté, alebo sice spustené, ale v skutočnosti nevykonávalo žiadnu prácu. Tým sa môže podstatne znížiť expozícia v priebehu celého pracovného času. Uplatňujte dodatočné bezpečnostné opatrenia na ochranu obsluhujúcej osoby pred pôsobením hluku a/alebo vibrácií, ako sú napríklad: údržba elektrického náradia a vkladných nástrojov, udržiavanie správnej teploty rúk, organizácia pracovných procesov a vzniknutého odpadu.

Informácia o hlučnosti podľa EN 60745:

Hladina akustického výkonu pre SF 22-A, L_{WA}	86 dB(A)
Hladina akustického výkonu pre SFH 22-A, L_{WA}	107 dB(A)
Neistota pre uvedené úrovne akustického výkonu, K_{WA}	3 dB(A)
Hladina emitovaného akustického tlaku pre SF 22-A, L_{pA}	75 dB(A)
Hladina emitovaného akustického tlaku pre SFH 22-A, L_{pA}	96 dB(A)
Neistota pre uvedené úrovne akustického tlaku, K_{pA}	3 dB(A)

Celkové hodnoty vibrácií (súčet vektorov v troch smeroch), zistené podľa EN 60745:

Hodnota vibrácií pre skrutkovanie, a_h	< 2,5 m/s^2
Neistota, K_h	1,5 m/s^2
Hodnota vibrácií pre vrtanie s príklepom do betónu, $a_{h,D}$	20 m/s^2
Neistota pre vrtanie s príklepom do betónu, K	1,5 m/s^2

Hodnota vibrácií pre vrtanie do kovu, $a_{h,D}$	< 2,5 m/s ²
Neistota pre vrtanie do kovu, K	1,5 m/s ²

Akumulátor	B 22/1.6 Li-Ion	B 22/3.3 Li-Ion	B 22/2.6 Li-Ion (01)	B 22/2.6 Li-Ion (02)	B 22/5.2 Li-Ion
Menovité napätie	21,6 V	21,6 V	21,6 V	21,6 V	21,6 V
Kapacita	1,6 Ah	3,3 Ah	2,6 Ah	2,6 Ah	5,2 Ah
Zásoba energie	34,56 Wh	71,28 Wh	56,16 Wh	56,16 Wh	112,32 Wh
Hmotnosť	0,48 kg	0,78 kg	0,78 kg	0,48 kg	0,78 kg
Počet článkov v batérii	6 ks	12 ks	12 ks	6 ks	12 ks

5 Pred použitím

5.1 Nabíjanie použitého akumulátora

Prv než akumulátor vložíte do zodpovedajúcej nabíjačky, skontrolujte, či sú jeho vonkajšie plochy čisté a suché. Pred nabíjaním sa oboznámte s návodom na používanie nabíjačky.

5.2 Vloženie akumulátora 2

POZOR

Pred vložením akumulátora sa uistite, že náradie je vypnuté a je aktivované blokovanie zapnutia (prepínač smeru otáčania je v stredovej pozícii). Používajte iba akumulátory Hilti, schválené pre vaše náradie.

- POZOR Akumulátor, ktorý spadol, môže predstavovať pre vás i pre ostatných riziko.**
Skontrolujte bezpečné osadenie akumulátora v náradí.

5.3 Odstránenie akumulátora 3

5.4 Montáž a nastavenie pozície bočnej rukoväti 4

NEBEZPEČENSTVO

Dbajte na to, aby upínacia páska ležala v príslušnej drážke na náradie a prídavná rukoväť bola riadne upevnená.

5.5 Preprava a uskladnenie akumulátorov

Vytiahnite akumulátor zo zaistenej pozície (pracovnej pozície) do pozície s prvým zaskočením (transportná pozícia).

Pri odosielaní akumulátorov (cestnou, železničnou, námornou alebo leteckou dopravou) dodržiavajte národné a medzinárodné platné predpisy na prepravu.

sk

6 Obsluha

POZOR

Náradie sa môže počas používania zohriať. **Používajte pracovné rukavice.**

POZOR

Pri vrtaní, vrtaní s príklepom a skrútkovaní môže dôjsť k vybočeniu náradia do strany. Náradie preto vždy používajte s prídavnou rukoväťou a pevne ho držte v oboch rukách.

POZOR

Na zabránenie poranenia sa nástrojom používajte pri výmene nástrojov pracovné rukavice.

6.1 Nastavenie pravobežného/ľavobežného chodu 5

UPOZORNENIE

Prepínačom pravobežného/ľavobežného chodu si môžete vybrať smer otáčania vretena s nástrojom. Blokovanie prepínača zabraňuje prepnutiu pri bežiacom mo-

to. V strednej polohe je ovládací spínač blokovaný. Pri zatlačení prepínača pravobežného/ľavobežného chodu smerom vľavo (do smeru pôsobenia náradia) je nastavený chod doprava. Pri zatlačení prepínača pravobežného/ľavobežného chodu smerom vpravo (do smeru pôsobenia náradia) je nastavený chod doľava.

6.2 Voľba otáčok trojstupňovým prepínačom 6

VÝSTRAHA

Veľké, ťažké nástroje sa smú používať len na prvý stupeň. Inak hrozí nebezpečenstvo, že sa náradie pri vypnutí poškodí alebo sa za nepriaznivých podmienok môže uvoľniť skľučovadlo.

UPOZORNENIE

Mechanický prepínač troch stupňov otáčok umožňuje nastaviť rozsah otáčok. Otáčky pri plne nabitom akumulátore: 1. stupeň: 0 – 370 ot/min, 2. stupeň: 0 – 1 250 ot/min alebo 3. stupeň: 0 – 2 140 ot/min.

6.3 Zapínanie/vypínanie

Pomalým stlačením ovládacieho spínača môžete plynulo prechádzať až na maximálne otáčky.

6.4 Vloženie vrtáka

UPOZORNENIE

Zasúvací koniec nástroja musí byť čistý a mierne namastený. Použite vazelinu Hilti, keďže je prispôsobená tesniacemu systému.

1. Vložte nástroj do uchytenia a rýchlopínacie skľučovadlo utiahnite, až budete počuť niekoľko mechanických cvaknutí.
2. Skontrolujte bezpečné upevnenie nástroja.

6.5 Vybratie vrtáka

1. Otvorte rýchlopínacie skľučovadlo.
2. Nástroj vyťahnite zo skľučovadla.

6.6 Vrtanie

POZOR

Na pevné upevnenie obrobku používajte upínacie zariadenia alebo zverák. Obrobok má tak stabilnejšiu polohu ako pri držaní rukou a obe ruky sú voľné na ovládanie náradia.

1. Otočte nastavovací krúžok krútiaceho momentu a funkcie na symbol vrtanie.
2. Prepnite prepínač smeru otáčania na otáčky vpravo.

6.7 Vrtanie s príklepom (SFH 22-A)

1. Otočte nastavovací krúžok krútiaceho momentu a funkcie na symbol vrtanie s príklepom.

7 Udržba a ošetrovanie

VÝSTRAHA

Opavy elektrických častí smie vykonávať iba elektrotechnik.

7.1 Ošetrovanie náradia

POZOR

Náradie, predovšetkým rukoväti, udržiajte čisté a bez stôp oleja a tuku. Nepoužívajte čistiace prostriedky obsahujúce silikón.

Náradie nikdy nepoužívajte s upchatými vetracími štrbinami! Vetracie štrbiny opatrne vyčistite suchou kefou. Zabráňte vniknutiu cudzích telies do vnútra náradia. Zovňajšok náradia pravidelne čistite mierne navlhčenou utierkou. Na čistenie nepoužívajte rozprašovač, parný

2. Prepnite prepínač smeru otáčania na otáčky vpravo.

6.8 Skrutkovanie

6.8.1 Nasadenie adaptéra na skrutkovacie hroty/skrutkovacieho hrotu

1. Otvorte rýchlopínacie skľučovadlo.
2. Adaptér na skrutkovacie hroty zasuňte do rýchlopínacieho skľučovadla a skľučovadlo utiahnite.
3. Potiahnutím za adaptér skontrolujte jeho bezpečné uchytenie.
4. Vložte skrutkovací hrot do adaptéra.

6.8.2 Skrutkovanie

1. Pomocou krúžku na nastavovanie krútiaceho momentu, vrtania a vrtania s príklepom zvolte funkciu krútiaceho momentu.
2. Prepínačom smeru otáčania nastavte požadovaný smer otáčok.

6.8.3 Vybratie skrutkovacieho hrotu/adaptéra na skrutkovacie hroty

1. Vyberte skrutkovací hrot z adaptéra.
2. Otvorte rýchlopínacie skľučovadlo.
3. Vyberte adaptér na skrutkovacie hroty.

6.9 Hák na opasok

POZOR

Pred začatím práce skontrolujte, že je hák na opasku bezpečne upevnený.

Pomocou háka na opasok môžete náradie upevniť na opasok tak, aby priliehало k telu. Pre ľavákov je možné hák na opasok dodatočne upevniť aj na opačnú stranu náradia.

vysokotlakový čistič alebo tečúcu vodu! Môže sa tým ohroziť elektrická bezpečnosť náradia.

7.2 Starostlivosť o lítium-iónové akumulátory

UPOZORNENIE

Pri nízkych teplotách klesá výkon akumulátora.

UPOZORNENIE

Podľa možnosti skladujte akumulátor v chlade a suchu.

Na dosiahnutie maximálnej životnosti akumulátorov ukončíte ich vybíjanie, hneď ako výkon akumulátora výrazne poklesne.

UPOZORNENIE

- Pri ďalšej prevádzke sa vybíjanie automaticky ukončí skôr, než môže dôjsť k poškodeniu článkov.
- Akumulátory nabíjajte schválenými nabíjačkami Hilti pre lítium-iónové akumulátory.

8 Poruchy a ich odstraňovanie

Porucha	Možná príčina	Odstránenie
Náradie nefunguje.	Akumulátor nie je úplne zasunutý alebo je vybitý.	Akumulátor musí zaskočiť s počutelným dvojitém kliknutím, príp. je potrebné ho dobiť.
	Elektrická porucha.	Vyberte akumulátor z náradia a kontaktujte Hilti servis.
Náradie nefunguje a všetky 4 LED blikajú	Náradie je krátkodobu preťažené.	Uvoľnite a znova stlačte ovládací spínač.
	Ochrana proti prehriatiu.	Náradie nechajte vychladnúť. Vetracie štrbiny očistite.
Náradie nefunguje a 1 LED bliká.	Akumulátor je vybitý.	Vymeňte akumulátor a nabite vybitý akumulátor.
	Akumulátor je príliš horúci alebo príliš studený.	Uveďte akumulátor na odporúčanú pracovnú teplotu.
Nefunguje príklep.	Krúžok na nastavovanie krútiaceho momentu a funkcie otočte na symbol „vrtanie s príklepom“.	Otočte nastavovací krúžok pre krútiaci moment a funkciu na symbol vrtania s príklepom.
Ovládací spínač/vypínač nemožno stlačiť alebo je blobovaný.	Prepínač smeru otáčania je v strednej polohe (prepravná poloha).	Prepínač smeru otáčania stlačte vľavo alebo vpravo.
Akumulátor sa vybije rýchlejšie ako zvyčajne.	Veľmi nízka teplota okolitého prostredia.	Akumulátor nechajte pomaly zohriať na izbovú teplotu.
Akumulátor nezaskočí s počutelným "dvojitém zacvaknutím".	Zaskakovacie výčnelky na akumulátore sú znečistené.	Vyčistite zaskakovacie výčnelky a akumulátor zasuňte a nechajte zaskočiť. Ak problém pretrváva, obráťte sa na servis Hilti.
Náradie alebo akumulátor sa intenzívne zahrieva.	Elektrická porucha.	Náradie okamžite vypnite, vyberte z náradia akumulátor a vyhľadajte servis spoločnosti Hilti.
	Náradie je preťažené (prekročenie limitu pri používaní).	Vyberte náradie vhodné na daný spôsob používania.

sk

9 Likvidácia

POZOR

Pri nevhodnej likvidácii vybavenia môže dôjsť k nasledujúcim efektom: Pri spaľovaní plastových dielov vznikajú jedovaté plyny, ktoré môžu spôsobiť ochorenie. Akumulátory môžu pri poškodení alebo pri silnom zohriatí explodovať a tým spôsobiť otravu, popálenie, poleptanie kyselinami alebo znečistiť životné prostredie. Pri neobalej likvidácii umožňujete zneužitie vybavenia nepovolanými osobami. Pritom môže dôjsť k ťažkému poraneniu tretích osôb, ako aj k znečisteniu životného prostredia.

POZOR

Chybné akumulátory okamžite zlikvidujte. Nenechávajte ich v dosahu detí. Akumulátory nerozoberajte, ani nespájajte.

POZOR

Akumulátory, ktoré doslúžili, likvidujte podľa platných predpisov v danej krajine alebo ich vráťte do strediska Hilti.



Výrobky Hilti sú z veľkej časti vyrobené z recyklovateľných materiálov. Predpokladom na opakované využitie recyklovaných materiálov je ich správna separácia. V mnohých krajinách je firma Hilti už pripravená na príjem vášho náradia na recykláciu. Informujte sa v zákazníckom stredisku firmy Hilti alebo u vášho obchodného poradcu.



Iba pre krajiny EÚ.

Elektrické ručné náradie neodhadzujte do domového odpadu!

V súlade s európskou smernicou o opotrebovaných elektrických a elektronických zariadeniach v znení národných predpisov sa opotrebované elektrické náradie, prístroje a zariadenia musia podrobiť separovaniu a ekologickej recyklácii.

10 Záruka výrobcu náradia

Ak máte akékoľvek otázky týkajúce sa záručných podmienok, obráťte sa, prosím, na vášho lokálneho partnera spoločnosti HILTI.

11 Vyhlásenie o zhode ES (originál)

Označenie:	Akumulátorový vŕtací skrutkovač
Typové označenie:	SF 22-A / SFH 22-A
Generácia:	01
Rok výroby:	2008

Na vlastnú zodpovednosť vyhlasujeme, že tento výrobok je v súlade s nasledujúcimi smernicami a normami: 2006/42/EG, do 19. apríla 2016: 2004/108/ES, od 20. apríla 2016: 2014/30/EÚ, 2006/66/ES, 2011/65/EÚ, EN 60745-1, EN 60745-2-1, EN 60745-2-2, EN ISO 12100.

Hilti Corporation, Feldkircherstrasse 100,
FL-9494 Schaan

Paolo Luccini
Head of BA Quality and Process Management
Business Area Electric Tools & Accessories
03/2015

Tassilo Deinzer
Executive Vice President

Business Unit Power
Tools & Accessories
03/2015

Technická dokumentácia u:

Hilti Entwicklungsgesellschaft mbH
Zulassung Elektrowerkzeuge
Hiltistrasse 6
86916 Kaufering
Deutschland

Zavrtač-bušilica na akumulatorski pogon SF 22-A / SFH 22-A

Upute za uporabu obavezno pročitajte prije početka rada.

Ove upute za uporabu uvijek čuvajte u blizini alata.

Alat prosljeđujte drugim osobama samo zajedno s uputom za uporabu.

Kazalo	Stranica
1 Opće upute	135
2 Sigurnosne napomene	136
3 Opis	138
4 Tehnički podatci	139
5 Prije stavljanja u pogon	141
6 Posluživanje	141
7 Čišćenje i održavanje	142
8 Traženje kvara	142
9 Zbrinjavanje otpada	143
10 Jamstvo proizvođača za alate	144
11 EZ izjava o sukladnosti (original)	144

1 Brojevi se odnose na odgovarajuće slike. Slike ćete pronaći na početku uputa za uporabu.

U tekstu ove upute za uporabu izraz "alat" uvijek označava akumulatorsku zavrtač-bušilicu SF 22-A ili akumulatorsku udarnu zavrtač-bušilicu SFH 22-A s umetnutim akumulatorskim paketom.

Pregled proizvoda **1**

- 1 Bočni rukohvat
- 2 Brzostezna glava
- 3 Prsten za namještanje za zakretni moment, bušenje i udarno bušenje
- 4 Trostupanjnska sklopka
- 5 Preklopnik za okretanje na desno/lijevo s blokadom uključivanja
- 6 Upravljačka sklopka (s elektroničkom regulacijom broja okretaja)
- 7 Rukohvat
- 8 Tipke za deblokadu s dodatnom funkcijom aktiviranja indikatora stanja napunjenosti
- 9 Označna pločica
- 10 Pojasna kuka (opcionarno)
- 11 Indikator stanja napunjenosti i pogrešaka (Li-Ion akumulatorski paket)

hr

1 Opće upute

1.1 Pokazatelji opasnosti i njihovo značenje

OPASNOST

Znači neposrednu opasnu situaciju koja može uzrokovati tjelesne ozljede ili smrt.

UPOZORENJE

Ova riječ skreće pozornost na moguću opasnu situaciju koja može uzrokovati tešku tjelesnu ozljedu ili smrt.

OPREZ

Ova riječ skreće pozornost na moguću opasnu situaciju koja može uzrokovati laganu tjelesnu ozljedu ili materijalnu štetu.

NAPOMENA

Ova riječ skreće pozornost na napomene o primjeni i druge korisne informacije.

1.2 Objašnjenje piktograma i ostali naputci

Znakovi upozorenja



Upozorenje na opću opasnost

Obvezujući znakovi



Prije uporabe pročitajte uputu za uporabu

Simboli



Istosmjerna
struja



Dimenzioni-
rani broj
okretaja u
slobodnom
hodu



Okretaja u
minuti



Udarno
bušenje



Bušenje bez
udarca

Mjesto identifikacijskih podataka na alatu

Tipska oznaka je smještena na označnoj pločici ispod podnožja alata, a serijski broj bočno na kućištu. Unesite ove podatke u Vašu uputu za uporabu i pozivajte se na njih kod obraćanja našem zastupništvu ili servisu.

Tip:

Generacija: 01

Serijski broj:

2 Sigurnosne napomene

NAPOMENA

Sigurnosne napomene u poglavlju 2.1 sadrže sve opće sigurnosne napomene za električne alate koje su u uputi za uporabu navedene prema primjenjivim normama. Tamo se unatoč tomu mogu nalaziti napomene koje za ovaj alat nisu relevantne.

2.1 Opće sigurnosne napomene za električne alate

a) UPOZORENJE

Pročitajte sigurnosne napomene i naputke. Pogreške kod pridržavanja sigurnosnih napomena i naputaka mogu dovesti do električnog udara, požara i/ili teških ozljeda. **Molimo sačuvajte sve sigurnosne napomene i upute za ubuduće.** Pojam "električni alat" korišten u sigurnosnim napomenama odnosi se na električne alate s napajanjem iz električne mreže (s mrežnim kabelom) i na električne alate na akumulatorski pogon (bez mrežnog kabela).

2.1.1 Sigurnost na radnom mjestu

- Područje rada održavajte čistim i osvijetljenim.** Nered i neosvijetljeno radno područje mogu dovesti do nezgoda.
- S alatom ne radite u okolini ugroženoj eksplozijom u kojoj se nalaze zapaljive tekućine, plinovi ili prašine.** Električni alati proizvode iskre koje mogu zapaliti prašinu ili pare.
- Djecu i ostale osobe tijekom korištenja električnog alata udaljite iz područja rada.** Ako bi skrenuli pozornost s posla, mogli bi izgubiti kontrolu nad alatom.

2.1.2 Električna sigurnost

- Prikjučni utikač alata treba odgovarati utičnici.** Na utikaču se ni u kojem slučaju ne smiju izvoditi izmjene. Ne koristite adapterske utikače zajedno sa zaštitno uzemljenim električnim alatima. Nepromijenjeni utikači i odgovarajuće utičnice smanjuju opasnost od električnog udara.

- Izbjegavajte dodir tijela s uzemljenim površinama kao što su cijevi, radijatori, štednjaci i hladnjaci.** Postoji povećana opasnost od električnog udara ako je vaše tijelo uzemljeno.
- Alat držite dalje od kiše ili vlage.** Prodiranje vode u električni alat povećava opasnost od električnog udara.
- Kabel ne upotrebljavajte za nošenje ili vješanje alata odnosno za izvlačenje utikača iz utičnice. Kabel držite dalje od izvora topline, ulja, oštih rubova ili pokretljivih dijelova alata.** Oštećeni ili usukani kabeli povećavaju opasnost od električnog udara.
- Ako s električnim alatom radite na otvorenom, upotrebljavajte samo produžne kabele odobrene za uporabu na otvorenom.** Primjena produžnog kabela prikladnog za uporabu na otvorenom smanjuje opasnost od električnog udara.
- Ako ne možete izbjeći rad električnog alata u vlažnom okruženju, koristite zaštitnu strujnu sklopku.** Uporaba zaštitne strujne sklopke smanjuje opasnost od električnog udara.

2.1.3 Sigurnost ljudi

- Budite oprezni, pazite što činite i kod rada s električnim alatom postupajte razumno. Alat ne koristite ako ste umorni ili pod utjecajem opojnih sredstava, alkohola ili lijekova.** Trenutak nepažnje kod uporabe alata može dovesti do ozbiljnih tjelesnih ozljeda.
- Nosite sredstva osobne zaštite i uvijek zaštitne naočale.** Nošenje sredstava osobne zaštite, kao što su zaštitna maska, sigurnosne cipele koje ne klize, zaštitna kaciga ili štitnik za sluh, ovisno o vrsti i primjeni električnog alata, smanjuje opasnost od nezgoda.
- Izbjegavajte nehotično stavljanje u pogon. Uvjerite se da je alat isključen prije nego što priključite opskrbu naponom i/ili akumulatorski paket, ili ga primite ili nosite.** Ako kod nošenja alata prst držite

na prekidaču ili ako je alat uključen i priključen na električnu mrežu, to može dovesti do nezgoda.

- d) **Prije nego što uključite alat, uklonite alate za podešavanje ili vijčane ključeve.** Alat ili ključ koji se nalazi u rotirajućem dijelu alata može dovesti do nezgoda.
- e) **Izbjegavajte nenormalan položaj tijela. Zauzmite siguran i stabilan položaj tijela i u svakom trenutku održavajte ravnotežu.** Na taj način možete alat bolje kontrolirati u neočekivanim situacijama.
- f) **Nosite prikladnu odjeću. Ne nosite široku odjeću ili nakit.** Neka vaša kosa, odjeća i rukavice budu što dalje od pomičnih dijelova. Mlohavu odjeću, nakit ili dugu kosu mogu zahvatiti pomični dijelovi alata.
- g) **Ako se mogu montirati alati/uređaji za usisavanje i hvatanje prašine, provjerite jesu li isti priključeni i rabe li se pravilno.** Uporaba usisivača može smanjiti opasnost.

2.1.4 Uporaba i rukovanje električnim alatom

- a) **Ne preopterećujte alat. Za Vaše radove koristite za to predviđen električni alat.** S odgovarajućim električnim alatom radit ćete bolje i sigurnije u navedenom području snage.
- b) **Ne upotrebljavajte električni alat s neispravnim prekidačem.** Električni alat koji se više ne može uključiti ili isključiti, opasan je i treba se popraviti.
- c) **Izvučite utikač iz utičnice i/ili akumulatorski paket iz alata prije podešavanja alata, zamjene dijelova pribora ili odlaganja alata.** Ovim mjerama opreza spriječit će se nehotično pokretanje električnog alata.
- d) **Nekorištene električne alate spremite izvan doseg djece. Ne dopustite da alat koriste osobe koje s njim nisu upoznate ili koje nisu pročitale upute za uporabu.** Električni alati su opasni ako ih koriste neiskusne osobe.
- e) **Pažljivo održavajte električne alate. Kontrolirajte rade li pokretljivi dijelovi alata besprijekorno i nisu li zaglavljani, te jesu li dijelovi polomljeni ili tako oštećeni da negativno djeluju na funkciju električnog alata. Oštećene dijelove popravite prije uporabe alata.** Mnoge nezgode imaju svoj uzrok zbog loše održavanja električnih alata.
- f) **Rezne alate održavajte oštirim i čistim.** Brižljivo održavani rezni alati s oštirim sječivima neće se zaglaviti i lakši su za vođenje.
- g) **Koristite električni alat, pribor, usadnike itd. sukladno ovim uputama. Kod toga uzmite u obzir radne uvjete i izvođene radove.** Uporaba električnih alata za neke druge primjene različite od predviđenih može dovesti do opasnih situacija.

2.1.5 Uporaba i rukovanje akumulatorskog alata

- a) **Akumulatorske baterije punite samo u punjačima koje preporučuje proizvođač.** Kod punjača, koji je prikladan za određenu vrstu akumulatorskih paketa, postoji opasnost od požara ako se rabi s drugim akumulatorskim paketima.
- b) **U električnim alatom upotrebljavajte samo za to predviđene akumulatorske baterije.** Uporaba

neke druge akumulatorske baterije može dovesti do ozljeda i opasnosti od požara.

- c) **Nekorištenu akumulatorsku bateriju držite dalje od uredskih spajalica, kovanica, ključeva, čavala, vijaka ili drugih sitnih metalnih predmeta koji bi mogli uzrokovati premoćnije kontakata.** Kratki spoj između kontakata akumulatorske baterije može dovesti do opeklina ili do požara.
- d) **Kod pogrešne uporabe može iz akumulatorske baterije iscuriti tekućina. Izbjegavajte doticaj s ovom tekućinom. Kod slučajnog doticaja odmah isperite s vodom. Ako tekućina dođe u dodir s očima, odmah zatražite liječničku pomoć.** Iscurjela tekućina može dovesti do nadražaja kože ili opeklina.

2.1.6 Servisiranje

- a) **Popravak alata prepustite samo kvalificiranom stručnom osoblju i samo s originalnim rezervnim dijelovima.** Na taj će se način postići održavanje sigurnosti električnog alata.

2.2 Sigurnosne napomene za bušilice

- a) **Kod udarnog bušenja nosite zaštitu za sluh.** Dje-lovanje buke može uzrokovati gubitak sluha.
- b) **Upotrebljavajte dodatne rukohvate isporučene s alatom.** Gubitak kontrole može uzrokovati tjelesne ozljede.
- c) **Alat držite samo za izolirane prihvatne površine ako izvodite radove kod kojih usadnik može udariti o sakrivene strujne vodove.** Kontakt s provodljivim vodom može pod napon staviti i metalne dijelove alata te dovesti do električnog udara.

2.3 Dodatne sigurnosne napomene

2.3.1 Sigurnost ljudi

- a) **Manipulacije ili preinake na alatu nisu dopuštene.**
- b) **Električni alat držite samo za izolirane prihvatne površine ako izvodite radove kod kojih usadnik može udariti o sakrivene strujne vodove.** Kontakt s provodljivim vodom može pod napon staviti i metalne dijelove alata te dovesti do električnog udara.
- c) **Alat uvijek držite s obje ruke za predviđene rukohvate. Rukohvate održavajte suhim, čistim, bez ulja i masti.**
- d) **Zbog bolje prokrvljenosti prstiju napravite stanke u radu i vježbe za opuštanje prstiju.**
- e) **Izbjegavajte dodir s rotirajućim dijelovima. Alat uključite tek u području rada.** Dodirivanje rotirajućih dijelova, posebice rotirajućih alata, može dovesti do ozljeda.
- f) **Prilikom skladištenja i transporta alata aktivirajte blokadu uključivanja (Preklopnik za okretanje na desno/lijevo u srednjem položaju).**
- g) **Alat nije primjeren za slabije osobe bez prethodne poduke. Alat držite dalje od male djece.**
- h) **Prašine materijala kao što su premaz koji sadrži olovo, neke vrste drva, minerala i metala mogu biti štetni za zdravlje.** Dodirivanje ili udisanje prašina mogu uzrokovati alergijske reakcije i/ili bolesti

hr

dišnih putova korisnika ili osoba koje se nalaze u blizini. Određene vrste prašina kao što su hrastova ili bukova prašina mogu uzrokovati rak, naročito kada su u spoju s dodacima za obradu drva (kromat, sredstvo za zaštitu drva). Materijal koji sadrži azbest smije obrađivati samo stručno osoblje **Po mogućnosti koristite alat/uređaj za usisivanje prašine. Za postizanje visokog stupnja usisivanja prašine, koristite primjereni mobilni usisivač. Po potrebi nosite zaštitnu masku koja je primjerena za određenu vrstu prašine. Pobrinite se za dobro prozračivanje radnoga mjesta. Poštujte važeće propise u vašoj zemlji za materijale koje ćete obrađivati.**

i) **Izvođač radova i osobe koje se nalaze u njegovoj neposrednoj blizini moraju tijekom uporabe alata nositi odgovarajuće zaštitne naočale, zaštitnu kacigu, zaštitne slušalice, zaštitne rukavice i laganu zaštitu organa za disanje.**

2.3.2 Brižljivo rukovanje i uporaba električnih alata

- a) **Čvrsto stegnite predmet obrade. Za pričvršćivanje predmeta obrade upotrijebite stege ili škrupac.** To je sigurnije od pridržavanja rukom; osim toga ćete alat moći posluživati s obje ruke.
- b) **Provjerite imaju li alati sustav prihvaća koji odgovara stroju te jesu li pravilno zabravljani u steznoj glavi.**
- c) **Veliki, teški električni alati smiju se koristiti samo u prvoj brzini.** Inače postoji opasnost da će se alat kod isključivanja oštetiti ili da se zbog nepovoljnih uvjeta odvoji od stezne glave.

2.3.3 Brižljivo rukovanje i uporaba akumulatorskih alata

- a) **Prije ulaganja akumulatorske baterije provjerite je li stroj isključen.** Ulaganje akumulatorske baterije u alat koji je uključen može dovesti do nezgoda.
- b) **Akumulatorske pakete držite dalje od visokih temperatura i vatre.** Postoji opasnost od eksplozije.
- c) **Akumulatorski paketi se ne smiju rastavljati, gnječiti, zagrijavati iznad 80°C ili spaljivati.** U suprotnom slučaju postoji opasnost od požara, eksplozije i nagrizanja.
- d) **Izbjegavajte prodiranje vlage.** Vлага koja je prodrła može uzrokovati kratki spoj i kemijske reakcije te uzrokovati opekline ili uzrokovati požar.
- e) **Poštujte posebne smjernice za transport, skladištenje i rad Li-Ion akumulatorskih paketa.**
- f) **Izbjegavajte kratki spoj na akumulatorski paket. Provjerite prije umetanja akumulatorskog paketa u alat, da na kontaktima akumulatorskog paketa i alata nema stranih tijela.** Ako se kontakti akumulatorskog paketa kratko spoje, postoji opasnost od požara, eksplozije i nagrizanja.
- g) **Ne smiju se puniti niti upotrebljavati oštećeni akumulatorski paketi (primjerice akumulatorski paketi s napuklinama, polomljenim dijelovima, savinutim, izbijenim i/ili izvučenim kontaktima).**
- h) **Ukoliko je akumulatorski paket prevruć da biste ga držali u ruci, može biti u kvaru. Postavite uređaj na nezapaljivo mjesto s dovoljnim razmakom od zapaljivih materijala na kojem ga možete promatrati i ostaviti ga da se ohladi. Kontaktirajte Hiltijev servis nakon što se akumulatorski paket ohladi.**

2.3.4 Električna sigurnost

Prije početka rada detektorom metala ispitajte ima li u području rada sakrivenih električnih vodova, plinskih i vodovodnih cijevi. Vanjski metalni dijelovi alata mogu biti pod naponom ako ste npr. nehotice oštetili električni vod. To predstavlja ozbiljnu opasnost od električnog udara.

3 Opis

3.1 Namjenska uporaba

SF 22-A je ručno upravljana zavrtač-bušilica na akumulatorski pogon, a služi za uvrtanje i odvrtanje vijaka i za bušenje u čeliku, drvetu i plastici.

SFH 22-A je ručno upravljana udarna zavrtač-bušilica na akumulatorski pogon, a služi za uvrtanje i odvrtanje vijaka i za bušenje u čeliku, drvetu i plastici te za udarno bušenje u betonu i zidovima.

Akumulatorske pakete ne upotrebljavajte kao izvor energije za druga nespecificirana trošila.

Kako biste izbjegli opasnost od ozljeda, rabite samo originalni Hiltijev pribor i alate.

Alat je namijenjen profesionalnom korisniku, a posluživati, održavati i servisirati ga smije samo ovlašteno osposobljeno osoblje. To osoblje mora biti posebno upućeno u moguće opasnosti. Alat i njemu pripadajuća pomoćna sredstva mogu biti opasni ako ih nepropisno i neispravno upotrebljava neosposobljeno osoblje.

3.2 U standardnu opremu spada:

- 1 Alat
- 1 Bočni rukohvat
- 1 Uputa za uporabu

NAPOMENA

Dopušteni pribor ćete pronaći u Vašem Hiltijevom centru ili online na www.hilti.com.

3.3 Uz to je za rad alata potrebno

Odgovarajuća preporučena aku-baterija (pogledajte tabelu Tehnički podatci) i odgovarajući punjač iz tipskog reda C 4/36.

3.4 Indikator stanja napunjenosti i preopterećenja litij-ionske aku-baterije

Pri uporabi litij-ionske aku-baterije stanje napunjenosti se može prikazati laganim pritiskom na jednu od tipki za deblokadu (ne deblokirajte dok osjećate otpor). Stražnji pokazatelj na aku-bateriji daje sljedeće informacije:

LED-diode trajno svijetle	LED-diode treptajuće	Stanje napunjenosti C
LED-diode 1, 2, 3, 4	-	$C \geq 75\%$
LED-diode 1, 2, 3	-	$50\% \leq C < 75\%$
LED-diode 1, 2	-	$25\% \leq C < 50\%$
LED-dioda 1	-	$10\% \leq C < 25\%$
-	LED-dioda 1	$C < 10\%$
-	LED-dioda 1	Aku-baterija pregrijana

NAPOMENA

Tijekom i neposredno nakon izvođenja radova ispitivanje stanja napunjenosti nije moguće. U slučaju treptajućih LED dioda indikatora stanja napunjenosti akumulatora, molimo poštujujte upute u poglavlju traženje kvara.

3.5 Indikator preopterećenja i pregrijanja alata

Alat je opremljen elektroničkom zaštitom od preopterećenja i zaštitom od pregrijavanja. Kod preopterećenja i pregrijavanja se alat automatski isključuje. Ako otpustite i ponovno pritisnete upravljačku sklopku, može doći do kašnjenja uključivanja (faze hlađenja alata).

LED trajno svijetli	LED treptajuće	Stanje alata
-	LED-diode 1, 2, 3, 4	Alat preopterećen ili pregrijan

hr

4 Tehnički podatci

Tehničke izmjene pridržane!

Alat	SF 22-A	SFH 22-A
Dimenzionirani napon (istosmjerni)	21,6 V	21,6 V
Težina prema EPTA-postupku 01/2003	2,52 kg	2,58 kg
Broj okretaja 1. stupanj	0...370/min	0...370/min
Broj okretaja 2. stupanj	0...1.250/min	0...1.250/min
Broj okretaja 3. stupanj	0...2.140/min	0...2.140/min
Zakretni moment (slabije zavrtnje vijaka) podešeno na simbol bušenja	Maks. 50 Nm	Maks. 50 Nm
Podešavanje zakretnog momenta (15 stupnjeva)	2...12 Nm	2...12 Nm
Broj udaraca kod bušenja u 3. stupnju prijenosa		39.000 udaraca/min
Udarno bušenje u zid (max. dužina 100 mm)		\varnothing 4...12 mm
Raspon stezanja brzostezne glave	\varnothing 1,5...13 mm	\varnothing 1,5...13 mm

Alat	SF 22-A	SFH 22-A
Raspon svrdla za bušenje u drvetu (meko)	∅ 1,5...32 mm	∅ 1,5...32 mm
Raspon svrdla za bušenje u drvetu (tvrd)	∅ 1,5...20 mm	∅ 1,5...20 mm
Raspon svrdla za bušenje u metalu	∅ 1,5...13 mm	∅ 1,5...13 mm

NAPOMENA

Razina zvučnog tlaka i razina titranja koje su navedene u ovim uputama, izmjerene su skladno normiranom postupku mjerenja te se mogu koristiti za međusobnu usporedbu električnih alata. Primjerene su i za privremenu procjenu ekspozicija. Navedeni podaci predstavljaju glavne primjene električnih alata. Ako se električni alat inače koristi za druge primjene s alatima za primjenu koji se razlikuju ili nisu dovoljno dobro održavani, podaci se mogu razlikovati. Isto može znatno povećati ekspozicije tijekom cjelokupnog radnog vijeka. Za točnu procjenu ekspozicija trebaju se uzeti u obzir i vremena, tijekom kojih je alat bio isključen ili je radio, ali se zapravo nije koristio. Isto može znatno smanjiti ekspozicije tijekom cjelokupnog radnog vijeka. Odredite dodatne sigurnosne mjere za zaštitu korisnika prije djelovanja zvuka i/ili titranja kao npr.: Održavanje električnog alata i usadnika, održavanje toplih ruku, organizacija tokova rada.

Informacija o buci sukladno EN 60745:

Razina jačine zvuka za SF 22-A, L_{WA}	86 dB (A)
Razina jačine zvuka za SFH 22-A, L_{WA}	107 dB (A)
Nesigurnost za navedenu razinu jačine zvuka, K_{WA}	3 dB (A)
Emisija zvučnog tlaka za SF 22-A, L_{pA}	75 dB (A)
Emisija zvučnog tlaka za SFH 22-A, L_{pA}	96 dB (A)
Nesigurnost za navedenu razinu zvučnog tlaka, K_{pA}	3 dB (A)

Ukupne vrijednosti vibracija (vektorski zbroj tri pravca), utvrđeno sukladno EN 60745:

Vrijednost emisije vibracije vijka, a_h	< 2,5 m/s ²
Nesigurnost, K_h	1,5 m/s ²
Vrijednost emisije vibracije za udarno bušenje u betonu, $a_{h,LD}$	20 m/s ²
Nesigurnost za udarno bušenje u betonu, K	1,5 m/s ²
Vrijednost emisije vibracije za bušenje u metalu, $a_{h,D}$	< 2,5 m/s ²
Nesigurnost za bušenje u metalu, K	1,5 m/s ²

Aku-baterija	B 22/1.6 Li-Ion	B 22/3.3 Li-Ion	B 22/2.6 Li-Ion (01)	B 22/2.6 Li-Ion (02)	B 22/5.2 Li-Ion
Dimenzionirani napon	21,6 V	21,6 V	21,6 V	21,6 V	21,6 V
Kapacitet	1,6 Ah	3,3 Ah	2,6 Ah	2,6 Ah	5,2 Ah
Količina energije	34,56 Wh	71,28 Wh	56,16 Wh	56,16 Wh	112,32 Wh
Težina	0,48 kg	0,78 kg	0,78 kg	0,48 kg	0,78 kg
Čelijski blok	6 komada	12 komada	12 komada	6 komada	12 komada

5 Prije stavljanja u pogon

5.1 Punjenje korištene aku-baterije

Uvjerite se da su vanjske površine aku-baterije čiste i suhe prije nego što je umetnete u punjač.

U vezi postupka punjenja pročitajte uputu za uporabu odgovarajućeg punjača.

5.2 Umetanje akumulatorske baterije 2

OPREZ

Prije umetanja aku-baterije sa sigurnošću utvrdite da je alat isključen i da je blokada uključivanja aktivirana (preklopnik za okretanje na desno/lijevo u srednjem položaju). Upotrebļavajte samo Hilti aku-baterije dozvoljene za Vaš alat.

1. **OPREZ Akumulatorski paket koji pada može ugroziti Vas kao i ostale osobe.**

Provjerite siguran dosjed akumulatorske baterije u alatu.

5.3 Vađenje aku-baterije 3

5.4 Montaža i pozicioniranje bočnog rukohvata 4

OPASNOST

Vodite računa o tome da zatezna traka leži u utoru koji je za to predviđen na alatu i da je bočni rukovat čvrsto fiksiran.

5.5 Transport i skladištenje akumulatorskih paketa

Povucite akumulatorski paket iz položaja blokiranja (radni položaj) u prvo ležište (položaj za transport).

Prilikom slanja akumulatorskih paketa (cestovnim, željezničkim, brodskim ili zračnim transportom) poštuјte važeće nacionalne i međunarodne transportne propise.

6 Posluživanje

OPREZ

Alat tijekom korištenja može postati vruć. **Koristite zaštitne rukavice.**

OPREZ

Pri bušenju, udarnom bušenju i vijčanju alat se može bočno izmaknuti. Alat uvijek upotrebļavajte s bočnim rukohvatom i držite ga s obje ruke.

OPREZ

Za zamjenu alata upotrebļavajte zaštitne rukavice kako biste izbjegli ozljede od predmeta obrade.

6.1 Podešavanje okretanja na desno ili lijevo 5

NAPOMENA

Pomoću preklopnika za okretanje na desno/lijevo možete izabrati u kojem će se smjeru okretati vreteno s alatom. Blokada sprječava preklapanje tijekom rada motora. U srednjem položaju je upravljačka sklopka blokirana. Pritisnete li preklopnik za okretanje na desno/lijevo ulijevo (u smjeru djelovanja alata), podešeno je okretanje na desno. Pritisnete li preklopnik za okretanje na desno/lijevo udesno (u smjeru djelovanja alata), podešeno je okretanje na lijevo.

6.2 Odabir broja okretaja s trostupanjskom sklopkom 6

UPOZORENJE

Veliki, teški električni alati smiju se koristiti samo u prvoj brzini. Inače postoji opasnost da će se alat kod isključivanja oštetiti ili da se zbog nepovoljnih uvjeta odvoјi od stezne glave.

NAPOMENA

Broј okretaja možete odabrati mehaničkom trostupanjskom sklopkom. Broј okretaja kod akumulatorskog paketa napunjenog u cijelosti: 1. stupanj: 0-370 /min, 2. stupanj: 0-1250 /min ili 3. stupanj: 0-2140 /min.

6.3 Uključivanje/isključivanje

Polaganim pritiskanjem upravljačke sklopke možete kontinuirano birati broј okretaja do maksimalnog broја okretaja.

6.4 Umetanje svrdla

NAPOMENA

Usadni dio alata mora biti čist i lagano podmazan. Koristite Hilti mast jer ona odgovara sustavu za brtvljenje.

1. Umetnite alat u steznu glavu i zategnite brzosteznu glavu, sve dok ne čujete višekratno mehaničko klikanje.
2. Provjerite siguran prihvat alata.

6.5 Vađenje svrdla

1. Otvorite brzosteznu glavu.
2. Izvucite alat iz stezne glave.

6.6 Bušenje

OPREZ

Za pričvršćivanje predmeta obrade upotrijebite stege ili škrip. To je sigurnije od pridržavanja rukom; osim toga ćete alat moći posluživati s obje ruke.

1. Prsten za namještanje zakretnog momenta i funkcije okrenite na simbol bušenja.
2. Prebacite preklopnik za okretanje na desno/lijevo u položaj okretanja na desno.

6.7 Udarno bušenje (SFH 22-A)

1. Prsten za namještanje zakretnog momenta i funkcije okrenite na simbol udarnog bušenja.
2. Prebacite preklopnik za okretanje na desno/lijevo na desno.

6.8 Vijci

6.8.1 Umetanje adaptera za nastavke / nastavka

1. Otvorite brzosteznu glavu.
2. Umetnite adapter za nastavke odvijača u steznu glavu i okretanjem je stegnite.
3. Povucite adapter za nastavke kako biste provjerili je li dobro učvršćen.
4. Umetnite nastavak u adapter za nastavke.

6.8.2 Vijci

1. Na prstenu za namještanje odaberite za zakretni moment, bušenje i udarno bušenje funkciju zakretni moment.
2. Na preklopniku za okretanje na desno/lijevo odaberite željeni smjer okretanja.

6.8.3 Vađenje nastavka/adaptera za nastavke odvijača

1. Izvadite nastavak odvijača iz adaptera za nastavke.
2. Otvorite brzosteznu glavu.
3. Izvadite adapter za nastavke.

6.9 Pojasna kuka **7**

OPREZ

Prije početka rada provjerite da je pojasna kuka sigurno pričvršćena.

S pojasnom kukom možete alat pričvrstiti na pojas tako da naliježe uz tijelo. Pojasna kuka se za ljevake dodatno može staviti i na drugu stranu alata.

7 Čišćenje i održavanje

UPOZORENJE

Popravke električnih dijelova smije obavljati samo električar.

7.1 Čišćenje alata

OPREZ

Alat, te posebice rukohvat održavajte suhim, čistim, bez ulja i masti. Ne upotrebljavajte sredstva za njegu na osnovi silikona.

Nikada ne radite alatom ukoliko su prerezi za ventilaciju začepljeni! Prореze za ventilaciju oprezno očistite suhom četkom. Spriječite prodiranje stranih tijela u unutrašnjost alata. Vanjsku stranu kućišta alata redovito čistite lagano navlaženom krpom za čišćenje. Za čišćenje ne upotre-

bljavajte alat za prskanje, parni raspršivač ili tekuću vodu! Time se može ugroziti električna sigurnost alata.

7.2 Održavanje Li-Ion akumulatorskog paketa

NAPOMENA

Kod niskih temperatura smanjuje se snaga akumulatorskog paketa.

NAPOMENA

Akumulatorski paket čuvajte na hladnom i suhom mjestu.

Da biste postigli maksimalni životni vijek akumulatorskih paketa, završite pražnjenje čim snaga alata znatno padne.

NAPOMENA

- Kod daljeg rada alata pražnjenje automatski završava prije nego što dođe do oštećenja članaka.
- Akumulatorske pakete napunite pomoću punjača za Li-Ion akumulatorske pakete koje je odobrio Hilti.

8 Traženje kvara

Kvar	Mogući uzrok	Popratak
Alat ne radi.	Akumulatorski paket nije do kraja utaknut ili je ispražnjen.	Akumulatorski paket mora uskočiti s čujnim dvostrukim klikom odn. mora biti napunjen.
	Električni kvar.	Izvadite akumulatorski paket iz alata i kontaktirajte servis Hilti.
Alat ne funkcionira i sve 4 LED diode trepere	Alat je kratkotrajno preopterećen.	Otpustite upravljačku sklopku te je ponovno pritisnite.
	Zaštita od pregrijavanja.	Pustite da se alat ohladi. Očistite ventilacijske rešetke.

Kvar	Mogući uzrok	Popravak
Alat ne funkcionira a 1 LED treperi.	Akumulatorski paket je ispražnjen.	Zamijenite akumulatorski paket i napunite prazni akumulatorski paket.
	Akumulatorski paket prevruć ili prehladan.	Akumulatorski paket dovedite na preporučenu radnu temperaturu.
Bez funkcije udarnog bušenja.	Prsten za namještanje zakretnog momenta i funkcije ne okrećite na simbol "Udarno bušenje".	Prsten za namještanje zakretnog momenta i funkcije okrenite na simbol „Udarno bušenje“.
Uključno/isključna sklopka se ne može pritisnuti tj. zaglavljena je.	Preklopnik za okretanje na desno/lijevo u srednjem položaju (položaj za transport).	Preklopnik za okretanje na desno/lijevo pritisnite u lijevo ili u desno.
Akumulatorski paket se prazni brže nego što je uobičajeno.	Vrlo niska okolna temperatura.	Polako zagrijavajte akumulatorski paket na sobnu temperaturu.
Akumulatorski paket neće uskočiti u mjesto s "dvostrukim klikom".	Zadržne spojnice na akumulatorskom paketu se zaprljane.	Očistite zadržne spojnice i uglavite akumulatorski paket. Ukoliko se poteškoće nastave obratite se Hilti servisu.
Snažan razvoj topline u alatu ili akumulatorskoj bateriji.	Električni kvar.	Odmah isključite alat, izvadite akumulatorsku bateriju iz alata i obratite se Hilti servisu.
	Alat je preopterećen (prekoračenje granice primjene).	Izaberite alat primjeren za dotičnu svrhu.

9 Zbrinjavanje otpada

OPREZ

Kod nestručnog zbrinjavanja opreme može doći do sljedećih događaja: Kod spaljivanja plastičnih dijelova nastaju otrovni plinovi koji uzrokuju oboljenja osoba. Ako se baterije oštete ili jako zagriju, mogu eksplodirati i pritom uzrokovati trovanja, opekline, koroziju ili onečišćenje okoliša. Nepromišljeno zbrinjavanje omogućuje neovlaštenim osobama nepropisnu uporabu opreme. Pri tome mogu teško ozlijediti sebe i treće osobe kao i onečistiti okoliš.

OPREZ

Odmah zbrinite neispravne akumulatorske pakete. Držite ih dalje od djece. Nemojte rastavljati i spaljivati akumulatorske pakete.

OPREZ

Akumulatorske pakete zbrinite sukladno nacionalnim propisima ili istrošene akumulatorske pakete vratite Hiltiju.



Alati tvrtke Hilti su većim dijelom izrađeni od materijala koji se mogu ponovno preraditi. Pretpostavka za to je njihovo stručno razvrstavanje. Tvrтка Hilti je u mnogim državama spremna za preuzimanje svojih starih alata na recikliranje. O tome pitajte servisnu službu Hilti ili Vašeg prodajnog savjetnika.



Samo za EU države

Električne alate ne odlažite u kućne otpatke!

Prema Europskoj direktivi o starim električnim i elektroničkim aparatima i preuzimanju u nacionalno pravo moraju se istrošeni električni alati skupljati odvojeno i predati za ekološki ispravnu ponovnu preradu.

10 Jamstvo proizvođača za alate

Ukoliko imate pitanja oko uvjeta za garanciju, obratite se Vašem lokalnom HILTI partneru.

11 EZ izjava o sukladnosti (original)

Oznaka:	Zavrtač-bušilica na akumulatorski pogon
Tipaska oznaka:	SF 22-A / SFH 22-A
Generacija:	01
Godina konstrukcije:	2008

Pod vlastitom odgovornošću izjavljujemo da je ovaj proizvod suglasan sa sljedećim smjernicama i normama: 2006/42/EZ, do 19. travnja 2016.: 2004/108/EZ, od 20. travnja 2016.: 2014/30/EU, 2006/66/EZ, 2011/65/EU, EN 60745-1, EN 60745-2-1, EN 60745-2-2, EN ISO 12100.

Hilti Corporation, Feldkircherstrasse 100,
FL-9494 Schaan



Paolo Luccini
Head of BA Quality and Process Management
Business Area Electric Tools & Accessories
03/2015



Tassilo Deinzer
Executive Vice President
Business Unit Power Tools & Accessories
03/2015

Tehnička dokumentacija kod:

Hilti Entwicklungsgesellschaft mbH
Zulassung Elektrowerkzeuge
Hiltistrasse 6
86916 Kaufering
Deutschland

Akumulatorski vrtni vijačnik SF 22-A / SFH 22-A

Pred začetkom uporabe obvezno preberite navodila za uporabo.

Navodila za uporabo vedno hranite skupaj z orodjem.

Orodje predajte drugim osebam samo skupaj z navodili za uporabo.

Vsebina	Stran
1 Splošna opozorila	145
2 Varnostna opozorila	146
3 Opis	148
4 Tehnični podatki	149
5 Zagon	151
6 Uporaba	151
7 Nega in vzdrževanje	152
8 Motnje pri delovanju	152
9 Recikliranje	153
10 Garancija proizvajalca orodja	154
11 Izjava ES o skladnosti (izvirnik)	154

1 Številke označujejo slike. Slike si lahko ogledate na začetku navodil za uporabo.

V besedilu teh navodil za uporabo beseda »orodje« vedno označuje akumulatorski vrtni vijačnik SF 22-A ali akumulatorski udarni vrtni vijačnik SFH 22-A z vstavljenjo akumulatorsko baterijo.

Pregled izdelkov **1**

- 1 Stranski ročaj
- 2 Hitrovpenjalna vrtna glava
- 3 Prstan za nastavitev vrtilnega momenta, vrtnja in udarnega vrtnja
- 4 Tripoložajno stikalo
- 5 Stikalo za izbiro vrtenja v desno/levo z zaporo vklopa
- 6 Krmilno stikalo (z elektronskim krmiljenjem števila vrtljajev)
- 7 Ročaj
- 8 Tipka za sprostitvev z dodatno funkcijo aktiviranja prikaza stanja napolnjenosti
- 9 Tipska ploščica
- 10 Kavelj za pas (dodatna oprema)
- 11 Prikaz stanja napolnjenosti in napak (litij-ionska akumulatorska baterija)

1 Splošna opozorila

1.1 Opozorila in njihov pomen

NEVARNOST

Za neposredno grozečo nevarnost, ki lahko pripelje do težjih telesnih poškodb ali do smrti.

OPOZORILO

Za možno nevarnost, ki lahko pripelje do težkih telesnih poškodb ali smrti.

PREVIDNO

Za možno nevarnost, ki lahko pripelje do lažjih telesnih poškodb ali materialne škode.

NASVET

Za navodila za uporabo in druge uporabne informacije.

1.2 Pojasnila slikovnih oznak in dodatna opozorila

Opozorilni znaki



Opozorilo na splošno nevarnost

Znaki za obveznost



Pred začetkom dela preberite navodila za uporabo

Simbol



Enosmerni tok



Število obratov v prostem teku



obratov na minuto



Udarno vrtnje



Vrtanje brez udarcev

Mesto identifikacijskih podatkov na orodju

Tipska oznaka se nahaja na tipski ploščici na spodnji strani vznožja orodja, serijska oznaka pa ob strani na ohišju. Te podatke prepisite v navodila za uporabo in jih vedno navedite v primeru morebitnih vprašanj za našega zastopnika ali servis.

Tip: _____

Generacija: 01 _____

Serijska št.: _____

2 Varnostna opozorila

NASVET

Varnostna opozorila v poglavju 2.1 vključujejo vsa splošna varnostna opozorila za električna orodja, ki morajo biti vključena v navodilih za uporabo skladno z zahtevami zadevnih standardov. Zato lahko vsebujejo tudi opozorila, ki se ne nanašajo na vaše orodje.

2.1 Splošna varnostna opozorila za električna orodja

a) OPOZORILO

Preberite vsa varnostna opozorila in navodila. Posledice neupoštevanja navodil so lahko električni udar, požar in/ali hude telesne poškodbe. **Vse varnostne predpise in navodila shranite za v prihodnje.** Pojem "orodje", ki smo ga uporabili v varnostnih predpisih, se nanaša na električno orodje za priklop na električno omrežje (s priključnim kablom) in na električno orodje na baterijski pogon (brez priključnega kabla).

2.1.1 Varnost na delovnem mestu

- Poskrbite, da bo vaše delovno mesto vedno čisto in dobro osvetljeno.** Nered ali neosvetljena delovna območja lahko povzročijo nezgode.
- Prosimo, da električnega orodja ne uporabljate v okolju, kjer je nevarnost eksplozije in v katerem se nahajajo gorljive tekočine, plini in prah.** Električna orodja povzročajo iskre, zato se gorljivi prah ali pare lahko vnamejo.
- Ne dovolite otrokom in drugim osebam, da bi se med delom približale električnemu orodju.** Druge osebe lahko odvrnejo vašo pozornost in izgubili boste nadzor nad orodjem.

2.1.2 Električna varnost

- Priključni vtič električnega orodja mora ustrezati vtičnici.** Vtiča pod nobenim pogojem ne smete spreminjati. Uporaba adapterskih vtičev v kombinaciji z zaščitnim ozemljenim električnim orodjem ni dovoljena. Nespremenjen vtič in ustreza vtičnica zmanjšujeta nevarnost električnega udara.

- Izogibajte se telesnemu stiku z ozemljenimi površinami, na primer s cevmi, grelci, štedilniki in hladilniki.** Če je ozemljeno tudi vaše telo, obstaja povečano tveganje električnega udara.
- Zavarujte električno orodje pred dežjem in vlago.** Vstop vode v električno orodje povečuje nevarnost električnega udara.
- Električnega kabla ne uporabljajte za prenašanje ali obežanje električnega orodja in ne vlecite vtiča iz vtičnice tako, da vlečete za kabel.** Kabel zavarujte pred vročino, oljem, ostrimi robovi in premikajočimi se deli orodja. Poškodovan ali zavozlan kabel povečuje nevarnost električnega udara.
- Če električno orodje uporabljate na prostem, uporabljajte samo podaljšek, ki je primeren tudi za delo na prostem.** Uporaba podaljševalnega kabla, ki je primeren za uporabo na prostem, zmanjšuje nevarnost električnega udara.
- Če se ne morete izogniti uporabi električnega orodja v vlažnem okolju, uporabite zaščitno stikalo okvarnega toka.** Uporaba zaščitnega stikala okvarnega toka zmanjša tveganje električnega udara.

2.1.3 Varnost oseb

- Bodite zbrani in pazite, kaj delate.** Dela z električnega orodja se lotite razumno. Nikoli ne uporabljajte električnega orodja, če ste utrujeni, ali če ste pod vplivom mamil, alkohola ali zdravil. En sam trenutek nepazljivosti pri uporabi električnega orodja ima lahko za posledico resne telesne poškodbe.
- Uporabljajte osebno zaščitno opremo in vedno nosite zaščitna očala.** Uporaba osebne zaščitne opreme, na primer protiprašne maske, nedrsečih zaščitnih čevljev, zaščitne čelade in glušnikov, odvisno od vrste in načina uporabe električnega orodja, zmanjšuje tveganje telesnih poškodb.
- Izogibajte se nenamernemu vklopu orodja.** Preden električno orodje priključite na električno omrežje in/ali akumulatorsko baterijo, ga dvignete ali nosite, se prepričajte, da je izključeno. Če se med nošenjem električnega orodja vaš prst nahaja na stikalu oziroma če na električno omrežje

priključite vklopljeno električno orodje, lahko pride do nezgode.

- d) **Pred vklopom z električnega orodja odstranite nastavitvena orodja ali vijačni ključ.** Orodje ali ključ, ki se nahajata na vrtečem se delu orodja, lahko povzročita nezgodo.
- e) **Izogibajte se neobičajni telesni drži. Poskrbite za varno stojišče in ohranite ravnotežje.** Tako boste lahko v nepričakovani situaciji bolje obvladali električno orodje.
- f) **Uporabljajte primerno obleko. Ne nosite širokih oblačil ali nakita. Lasje, oblačila in rokavice naj se ne približujejo premikajočim se delom orodja.** Premikajoči se deli orodja lahko zagrabijo ohlapno obleko, nakit ali dolge lase.
- g) **Če je na orodje možno namestiti priprave za odsesavanje in prestrezanje prahu, se prepričajte, ali so le-te priključene in ali jih uporabljate na pravi način.** Uporaba priprav za odsesavanje prahu zmanjšuje ogroženost zaradi prahu.

2.1.4 Uporaba in ravnanje z električnim orodjem

- a) **Ne preobremenjujte orodja. Uporabljajte samo električno orodje, ki je predvideno za opravljanje določenega dela.** Z ustreznim električnim orodjem boste delali bolje in varneje v predvidenem območju zmogljivosti.
- b) **Ne uporabljajte električnega orodja, ki ima pokvarjeno stikalo.** Električno orodje, ki ga ni možno vklopiti ali izklopiti, je nevarno in ga je treba popraviti.
- c) **Pred nastavljanjem orodja, menjavo delov pribora in odlaganjem orodja izlecite vtič iz vtičnice in/ali odstranite akumulatorsko baterijo iz orodja.** Ta previdnostni ukrep onemogoča nepredviden zagon električnega orodja.
- d) **Električna orodja, ki jih ne uporabljate, shranjujte izven dosega otrok. Osebam, ki orodja ne poznajo, ali niso prebrale teh navodil, ne dovolite uporabljati orodja.** Električna orodja so nevarna, če jih uporabljajo neizkušene osebe.
- e) **Skrbno vzdržujte električna orodja. Preverite, ali premikajoči se deli delujejo brezhibno in se ne zatikajo, oziroma ali kakšen del orodja ni zlomljen ali poškodovan do te mere, da bi oviral delovanje električnega orodja. Pred ponovno uporabo je treba poškodovani del orodja popraviti.** Vzrok za številne nezgode so prav slabo vzdrževana električna orodja.
- f) **Rezalna orodja naj bodo ostra in čista.** Skrbno negovana rezalna orodja z ostrimi robovi se manj zatikajo in so bolj vodljiva.
- g) **Električno orodje, pribor, nastavke itd. uporabljajte v skladu s temi navodili. Pri tem upoštevajte delovne pogoje in vrsto dela, ki ga nameravate opravljati.** Zaradi uporabe električnega orodja v druge, nepredvidene namene, lahko nastanejo nevarne situacije.

2.1.5 Uporaba in ravnanje z akumulatorskim orodjem

- a) **Akumulatorske baterije polnite samo v polnilnikih, ki jih priporoča proizvajalec.** Na polnilniku, pred-

videnem za polnjenje določene vrste akumulatorskih baterij, lahko pride do požara, če ga uporabite za polnjenje drugih vrst akumulatorskih baterij.

- b) **Za pogon električnih orodij uporabljajte samo zanje predvidene akumulatorske baterije.** Uporaba drugačnih akumulatorskih baterij lahko povzroči telesne poškodbe in požar.
- c) **Akumulatorska baterija, ki ni v uporabi, ne sme priti v stik s pisarniškiimi sponkami, kovanci, ključi, želji, vijaki ali z drugimi kovinskimi predmeti, ki bi lahko povzročili premostitev kontaktov.** Kratak stik med kontakti akumulatorske baterije lahko povzroči opekline ali požar.
- d) **Pri napačni uporabi lahko iz akumulatorske baterije izteče tekočina. Izogibajte se stiku z njo. Če vseeno pride do stika, prizadeto mesto spirajte z vodo. Če pride tekočina v oči, po spiranju poiščite zdravniško pomoč.** Iztekajoča tekočina lahko povzroči draženje kože in opekline.

2.1.6 Servis

- a) **Električno orodje lahko popravlja samo usposobljen strokovnjak, in to izključno z originalnimi nadomestnimi deli.** Le tako bo tudi vnaprej zagotovljena varna raba električnega orodja.

2.2 Varnostna navodila za vrtnalnice

- a) **Pri udarnem vrtnanju uporabljajte zaščito za sluh.** Hrup lahko povzroči izgubo sluha.
- b) **Uporabljajte dodatne ročaje, ki so bili dobavljeni skupaj z orodjem.** Izguba kontrole nad orodjem lahko pripelje do poškodb.
- c) **Pri izvajanju del, pri katerih lahko pride do stika električnega orodja s skritimi električnimi vodi, orodje prijemajte samo za izolirane prijemalne površine.** Pri stiku z vodnikom pod napetostjo lahko napetost preide tudi na kovinske dele orodja in povzroči električni udar.

2.3 Dodatna varnostna navodila

2.3.1 Varnost oseb

- a) **Orodja na noben način ne smete spreminjati.**
- b) **Pri izvajanju del, pri katerih lahko pride do stika vijaka s skritimi električnimi vodi, orodje prijemajte samo za izolirane prijemalne površine.** Pri stiku vijaka z vodnikom pod napetostjo lahko napetost preide tudi na kovinske dele orodja in povzroči električni udar.
- c) **Orodje vedno držite z obema rokama za predvidene ročaje. Ročaji morajo biti suhi in čisti ter ne smejo biti onesaženi z oljem ali mastjo.**
- d) **Med delom si privoščite odmor. Za boljšo prekravitve prstov delajte sprostitvene in razgibalne vaje.**
- e) **Ne dotikajte se vrtečih se delov. Orodje vključite šele v območju dela.** Dotikanje vrtečih se delov, še posebej vrtečih se nastavkov, lahko privede do poškodb.

- f) Pri skladiščenju in transportu orodja aktivirajte varnostno zaporo vklopa (stikalo za vrtenje v levo/desno postavite v srednji položaj).
- g) Orodje ni primerno za šibke osebe, ki se o uporabi niso poučile. Zavarujte orodje pred otroki.
- h) Prah nekaterih materialov, kot so npr. premazi, ki vsebujejo svinec, nekatere vrste lesa, beton / zid / kamnine, ki vsebujejo kremen, minerali in kovine, je lahko zdravju škodljiv. Stik ali vdihavanje prahu lahko pri uporabniku ali osebah, ki so v bližini, povzroči alergične reakcije ali bolezni dihal. Prah določenih materialov, kot npr. hrast ali bukev, velja za kancerogen, še posebej v povezavi z dodatnimi snovmi za obdelavo lesa (kromati, sredstvo za zaščito lesa). Z materialom, ki vsebuje azbest, lahko delajo le strokovnjaki. **Če je le mogoče, uporabljajte odsesavanje prahu. Za čim bolj učinkovito odsesavanje prahu uporabljajte ustrezen prenosni sesalnik. Po potrebi nosite masko za zaščito dihal, ki je namenjena za zaščito pred določenim prahom. Poskrbite za dobro prezračevanje delovnega mesta. Upoštevajte lokalne predpise, ki veljajo za obdelovane materiale.**
- i) Uporabnik in v bližini nahajajoče se osebe morajo med uporabo orodja uporabljati primerna zaščitna očala, zaščitno čelado, zaščito za sluh, zaščitne rokavice in lahko zaščito za dihala.

2.3.2 Skrbno ravnanje z električnimi orodji in njihova uporaba

- a) **Obdelovanec pritrdite. Obdelovanec pritrdite s pomočjo vpenjalnih priprav ali primeža, da se ne bo premikal.** Obdelovanec bo tako pritrjen varneje, kot če bi ga držali z roko. Vi pa boste lahko orodje upravljali z obema rokama.
- b) **Prepričajte se, da se držalo nastavka prilega vpenjalnemu sistemu orodja in da ste nastavek pravilno vpeli.**
- c) **Velika in težka delovna orodja se sme uporabljati samo v prvi prestavi.** V nasprotnem primeru obstaja nevarnost, da se orodje pri izklopu poškoduje ali pa se vrtna glava v neugodnih razmerah sprosti.

2.3.3 Skrbno ravnanje z akumulatorskimi orodji in njihova uporaba

- a) **Pred vstavljanjem akumulatorske baterije se prepričajte, ali je orodje izklopljeno.** Namestitvev akumulatorske baterije v vklopljeno električno orodje lahko povzročijo nesrečo.
- b) **Akumulatorskih baterij ne izpostavljajte visokim temperaturam in ognju.** Obstaja nevarnost eksplozije.
- c) **Akumulatorskih baterij ni dovoljeno razstavljati, stiskati, segrevati na temperaturo prek 80 °C ali sežigati.** V nasprotnem primeru obstaja nevarnost požara, eksplozije in poškodb.
- d) **Izogibajte se vdoru vlage.** Vdor vlage lahko povzroči kratek stik, posledica pa so lahko opekline ali požar.
- e) **Upoštevajte posebne direktive za transport, skladiščenje in uporabo litij-ionskih akumulatorskih baterij.**
- f) **Pazite, da na akumulatorski bateriji ne povzročite kratkega stika.** Preden akumulatorsko baterijo vstavite v napravo, preverite, da na stikih akumulatorske baterije naprave ni tujkov. Če pride na kontaktih akumulatorske baterije do kratkega stika, obstaja nevarnost požara, eksplozije in poškodb.
- g) **Prepovedano je polnjenje in uporaba poškodovanih akumulatorskih baterij (na primer počenih, polomljenih in zvitih akumulatorskih baterij z udarjenimi in/ali zvitihi kontakti).**
- h) Če je akumulatorska baterija prevroča, da bi se je dotaknili, je morda v okvari. **Odložite orodje na negorljivo mesto v dovolj veliki razdalji do gorljivih materialov, kjer ga lahko opazujete, in počakajte, da se ohladi. Ko se akumulatorska baterija ohladi, se obrnite na Hiltijev servis.**

2.3.4 Električna varnost

Preden začnete z delom, preverite, ali so v delovnem območju skriti električni vodi, plinske in vodovodne cevi, npr. z detektorjem kovin. Zunanji kovinski deli na orodju lahko prevajajo tok, če npr. nehote poškodujete električni vod pod napetostjo. To predstavlja resno nevarnost električnega udara.

3 Opis

3.1 Uporaba v skladu z namembnostjo

SF 22-A je ročno vodeni akumulatorski vrtni vijačnik, ki se uporablja za privijanje in odvijanje vijakov ter za vrtenje v jeklo, les in plastiko.

SFH 22-A je ročno vodeni akumulatorski udarni vrtni vijačnik, ki se uporablja za privijanje in odvijanje vijakov, za vrtenje v jeklo, les in plastiko ter za udarno vrtenje v lahki beton in zid.

Akumulatorskih baterij ne uporabljajte za napajanje drugih porabnikov, za katere niso namenjene.

Da preprečite nevarnost poškodb, uporabljajte le originalen Hiltijev pribor in dodatno opremo.

Orodje je namenjeno profesionalnim uporabnikom; uporablja, vzdržuje in servisira ga lahko le pooblaščen in izšolan osebje. To osebje je treba dodatno poučiti o nevarnostih, ki lahko nastopijo pri delu. Orodje in njegovi pripomočki so lahko nevarni, če jih nepravilno uporablja neusposobljeno osebje in če se uporabljajo v nasprotju z namembnostjo.

3.2 V standardni obseg dobave sodijo:

- 1 Orodje
- 1 Stranski ročaj
- 1 Navodila za uporabo

NASVET

Priloge si lahko priskrbite v svojem centru Hilti ali prek spleta na naslovu www.hilti.com.

3.3 Za uporabo orodja je potrebna naslednja dodatna oprema

Ustrezna priporočena akumulatorska baterija (glejte preglednico s tehničnimi podatki) in ustrezen polnilnik iz vrste modelov C 4/36.

3.4 Indikator stanja napoljenosti in pregrevanja litij-ionske akumulatorske baterije

Med uporabo litij-ionske akumulatorske baterije si lahko stanje napoljenosti pogledate z rahlim pritiskom na gumb za sprostitvev (dokler ne začutite odpora – ne sprostite baterije!). Prikaz na zadnji strani akumulatorske baterije daje naslednje informacije:

LED-dioda trajno sveti	LED-dioda utripa	Stanje napoljenosti C
LED-dioda 1, 2, 3, 4	-	$C \geq 75\%$
LED-dioda 1, 2, 3	-	$50\% \leq C < 75\%$
LED-dioda 1, 2	-	$25\% \leq C < 50\%$
LED-dioda 1	-	$10\% \leq C < 25\%$
-	LED-dioda 1	$C < 10\%$
-	LED-dioda 1	Pregreta akumulatorska baterija

NASVET

Med in takoj po delu ni mogoče odčitavati stanja napoljenosti. Pri utripajočih LED-diodah indikatorja napoljenosti akumulatorskih baterij, prosimo, upoštevajte navodila v poglavju Motnje pri delovanju.

3.5 Indikator preobremenitve in pregrevanja orodja

Orodje je opremljeno z elektronsko zaščito pred preobremenitvijo in pregrevanjem. Pri preobremenitvi in pregrevanju se orodje avtomatsko izklopi. Če izpustite in spet pritisnete krmilno stikalo, lahko pride do zakasnitve vklopa orodja (orodje je v fazi hlajenja).

LED-dioda trajno sveti	LED-dioda utripa	Stanje orodja
-	LED-dioda 1, 2, 3, 4	Orodje je preobremenjeno ali pregreto

4 Tehnični podatki

Pridržujemo si pravico do tehničnih sprememb!

Orodje	SF 22-A	SFH 22-A
Nazivna napetost (enosmerna napetost)	21,6 V	21,6 V
Teža skladno s postopkom EPTA 01/2003	2,52 kg	2,58 kg
Število vrtljajev 1. stopnja	0...370/min	0...370/min
Število vrtljajev 2. stopnja	0...1.250/min	0...1.250/min
Število vrtljajev 3. stopnja	0...2.140/min	0...2.140/min
Vrtljni moment (mehko privijanje) nastavev na simbol za vrtanje	Maks. 50 Nm	Maks. 50 Nm

Orodje	SF 22-A	SFH 22-A
Nastavitev vrtilnega momenta (15 stopenj)	2 ... 12 Nm	2 ... 12 Nm
Število udarcev pri vrtnanju na 3. stopnji prestava		39.000 udarcev/min
Udarno vrtnanje v opeko in zid (maks. dolžina 100 mm)		∅ 4... 12 mm
Vpenjalno območje hitrovpentalne vrtnalne glave	∅ 1,5... 13 mm	∅ 1,5... 13 mm
Območje vrtnanja v les (mehek)	∅ 1,5... 32 mm	∅ 1,5... 32 mm
Območje vrtnanja v les (trd)	∅ 1,5... 20 mm	∅ 1,5... 20 mm
Območje vrtnanja v kovino	∅ 1,5... 13 mm	∅ 1,5... 13 mm

NASVET

Vrednosti zvočnega tlaka in treslajev, ki so navedene v teh navodilih, so izmerjene v skladu s standardnim merilnim postopkom in se lahko uporabijo za medsebojno primerjavo električnih orodij. Primerne so tudi za predhodno oceno izpostavljenosti. Navedeni podatki ponazarjajo dejansko uporabo električnega orodja. Če električno orodje uporabljate za druge namene, z neustreznimi nastavki ali ga ne vzdržujete pravilno, lahko podatki odstopajo. To lahko znatno poveča izpostavljenosti v celotnem delovnem časovnem obdobju. Za točno oceno izpostavljenosti je treba upoštevati tudi čas, ko je orodje izključeno ali pa deluje, a ni dejansko v uporabi. To lahko znatno zmanjša izpostavljenosti v celotnem delovnem časovnem obdobju. Upoštevajte dodatne varnostne ukrepe za zaščito uporabnika pred učinkom zvoka in/ali vibracijami, na primer: vzdrževanje električnega orodja in nastavkov, zaščita rok pred mrazom in organizacija poteka dela.

Podatki o hrupu v skladu z EN 60745:

Raven zvočne moči za SF 22-A, L_{WA}	86 dB (A)
Raven zvočne moči za SFH 22-A, L_{WA}	107 dB (A)
Negotovost za navedene ravni zvočne moči, K_{WA}	3 dB (A)
Raven emisije zvočnega tlaka za SF 22-A, L_{pA}	75 dB (A)
Raven emisije zvočnega tlaka za SFH 22-A, L_{pA}	96 dB (A)
Negotovost za navedene ravni zvočne moči, K_{pA}	3 dB (A)

Skupna vrednost vibracij (vektorska vsota treh smeri), določena v skladu z EN 60745:

Emisijska vrednost vibracij vijakov, a_h	< 2,5 m/s^2
Negotovost, K_h	1,5 m/s^2
Emisijska vrednost vibracij udarnega vrtnanja v beton, $a_{h,D}$	20 m/s^2
Negotovost pri udarnem vrtnanju v beton, K	1,5 m/s^2
Emisijska vrednost vibracij vrtnanja v kovino, $a_{h,D}$	< 2,5 m/s^2
Negotovost pri vrtnanju v kovino, K	1,5 m/s^2

Akumulatorska baterija	B 22/1.6 Li-Ion	B 22/3.3 Li-Ion	B 22/2.6 Li-Ion (01)	B 22/2.6 Li-Ion (02)	B 22/5.2 Li-Ion
Nazivna napetost	21,6 V	21,6 V	21,6 V	21,6 V	21,6 V
Zmogljivost	1,6 Ah	3,3 Ah	2,6 Ah	2,6 Ah	5,2 Ah
Vsebnost energije	34,56 Wh	71,28 Wh	56,16 Wh	56,16 Wh	112,32 Wh
Teža	0,48 kg	0,78 kg	0,78 kg	0,48 kg	0,78 kg
Število celic	6 kosov	12 kosov	12 kosov	6 kosov	12 kosov

5 Zagon

5.1 Polnjenje rabljene akumulatorske baterije

Praden akumulatorsko baterijo vstavite v ustrezen polnilnik, se prepričajte, da so zunanje površine akumulatorske baterije čiste in suhe.

Za postopek polnjenja preberite navodila za uporabo polnilca.

5.2 Vstavljanje akumulatorske baterije 2

PREVIDNO

Pred vstavljanjem akumulatorske baterije se prepričajte, da je orodje izključeno in da je zapora vklopa aktivirana (stikalo za preklop vrtenja v levo / desno v srednjem položaju). Uporabljajte samo akumulatorske baterije Hilti, ki so predvidene za vaše orodje.

1. **PREVIDNO** Akumulatorska baterija, ki vam je pada iz rok, lahko predstavlja nevarnost za vas in druge.

Preverite, ali je akumulatorska baterija pravilno in varno nameščena v orodju.

5.3 Odstranjevanje akumulatorske baterije 3

5.4 Montaža in pozicioniranje stranskega ročaja 4

NEVARNOST

Preverite, ali zatezni trak leži v zanj predvidenem utoru in je stranski ročaj trdno pritrjen.

5.5 Transport in skladiščenje akumulatorske baterije

Povlecite akumulatorsko baterijo iz položaja zaklepa (delovni položaj) v prvi zaskočni položaj (nastavitev za transport).

Pri pošiljanju (cestni, železniški, pomorski ali zračni transport) akumulatorskih baterij upoštevajte veljavne državne in mednarodne predpise o transportu.

6 Uporaba

PREVIDNO

Orodje se lahko med uporabo segreje. **Uporabljajte zaščitne rokavice.**

PREVIDNO

Pri vrtnanju, udarnem vrtnanju in vijačenju lahko orodje obrnete na stran. Vedno uporabljajte tudi stranski ročaj in držite orodje trdno z obema rokama.

PREVIDNO

Med menjavo orodja uporabljajte zaščitne rokavice, da se ne bi poškodovali - porezali.

6.1 Nastavitev vrtenja v desno ali levo 5

NASVET

S stikalom za preklop vrtenja v levo/desno lahko izbirate smer vrtenja vretena orodja. Zapora preprečuje preklop med delovanjem motorja. V srednjem položaju je krmilno stikalo blokirano. Pritisnite stikalo za preklop vrtenja v levo/desno v levo (gledano v smeri uporabe orodja), da aktivirate vrtenje v desno. Pritisnite stikalo za preklop vrtenja v levo/desno v desno (gledano v smeri uporabe orodja), da aktivirate vrtenje v levo.

6.2 Izbira števila vrtljajev s tripoložnim stikalom 6

OPOZORILO

Velika in težka delovna orodja se sme uporabljati samo v prvi prestavi. V nasprotnem primeru obstaja nevarnost, da se orodje pri izklopu poškoduje ali pa se vrtalna glava v neugodnih razmerah sprosti.

NASVET

Mehansko tropoložajno stikalo omogoča izbiro števila vrtljajev. Število vrtljajev pri povsem polni akumulatorski bateriji: 1. prestava: 0-370 vrt/min, 2. stopnja: 0-1250 vrt/min ali 3. prestava: 0-2140 vrt/min.

6.3 Vklon in izklop

S počasnim pritiskanjem na krmilno stikalo lahko brezstopensko izbirate število vrtljajev do največjega števila vrtljajev.

6.4 Vstavljanje svedra

NASVET

Vtični del nastavka mora biti čist in nekoliko namaščen. Uporabljajte Hiltijevo mast, saj je prilagojena sistemu tesnjenja.

1. Nastavek vstavite v hitrovpenjalno vrtalno glavo in jo trdno privijte, dokler ne zaslišite klikanja.
2. Preverite, ali je nastavek zanesljivo pritrjen.

6.5 Odstranjevanje svedra

1. Odprite hitrovpenjalno vrtalno glavo.
2. Nastavek izvlecite iz vpenjalne glave.

6.6 Vrtnje

PREVIDNO

Obdelovanec pritrdite s pomočjo vpenjalnih priprav ali primeža, da se ne more premikati. Obdelovanec

bo tako pritrjen varneje, kot če bi ga držali z roko. Vi pa boste lahko orodje upravljali z obema rokama.

1. Prstan za nastavitev vrtilnega momenta in funkcije zavrtite na simbol za vrtenje.
2. Namestite stikalo za prekllop vrtenja v desno/levo na vrtenje v desno.

6.7 Udarno vrtenje (SFH 22-A)

1. Prstan za nastavitev vrtilnega momenta in funkcije zavrtite na simbol za udarno vrtenje.
2. Namestite stikalo za prekllop vrtenja v desno/levo na vrtenje v desno.

6.8 Vijačenje

6.8.1 Vstavljanje adapterja za nastavek/nastavka

1. Odprite hitrovpenjalno vrtno glavo.
2. Adapter za sveder vtaknite v hitrovpenjalno vrtno glavo in jo trdno zategnite.
3. Povlecite za adapter za sveder, da se prepričate, ali je dobro vpet.

4. Vstavite vijačni nastavek v adapter.

6.8.2 Vijačenje

1. Na prstanu za nastavitev vrtilnega momenta, vrtnja in udarnega vrtnja izberite funkcijo vrtilni moment.
2. S stikalom za prekllop vrtenja v levo/desno izberite želeno smer vrtenja.

6.8.3 Odstranjevanje nastavka/adapterja za nastavek

1. Odstranite vijačni nastavek iz adapterja.
2. Odprite hitrovpenjalno vrtno glavo.
3. Izvlecite adapter za sveder.

6.9 Kavelj za pas 7

PREVIDNO

Pred začetkom dela preverite, ali je kavelj za pas varno pritrjen.

S kavljem za pas lahko orodje pritrdite na pas ob telesu. Kavelj za pas je možno za levičarje namestiti tudi na drugo stran orodja.

7 Nega in vzdrževanje

OPOZORILO

Električne komponente smejo popravljati samo strokovnjaki električarji.

7.1 Nega orodja

PREVIDNO

Orodje, še posebej na prijemalne površine, morajo biti suhe in čiste ter ne smejo biti onesažene z oljem ali mastjo. Ne uporabljajte sredstev za nego, ki vsebujejo silikon.

Nikoli ne uporabljajte orodja z zamašenimi prezračevalnimi režami! Prezračevalne reže previdno očistite s suho krtačo. Izogibajte se vdoru tujkov v notranjost orodja. Zunanost orodja redno čistite z rahlo navlaženo krpo za čiščenje. Za čiščenje ne uporabljajte pršilnika, naprave za čiščenje s paro ali tekoče vode! S tem lahko ogrozite električno varnost orodja.

7.2 Nega litij-ionskih akumulatorskih baterij

NASVET

Pri nižjih temperaturah se zmogljivost akumulatorskih baterij zmanjša.

NASVET

Akumulatorsko baterijo hranite na hladnem in suhem mestu.

Da bi dosegli maksimalno življenjsko dobo akumulatorske baterije, baterijo nehaite prazniti, takoj ko zmogljivost baterije znatno pade.

NASVET

- Če nadaljujete z uporabo, se praznjenje samodejno prekine, še preden bi lahko prišlo do poškodb celic baterije.
- Akumulatorske baterije polnite s predpisanimi Hiltijevimi polnilniki za litij-ionske akumulatorske baterije.

8 Motnje pri delovanju

Napaka	Možni vzrok	Odprava napake
Orodje ne deluje.	Akumulatorska baterija ni pravilno vstavljena ali pa je prazna.	Akumulatorska baterija se mora pri namestitvi zaskočiti s slišnim dvojnimi klikom oziroma jo je treba napolniti.
	Električna napaka.	Akumulatorsko baterijo odstranite iz orodja in se obrnite na Hiltijev servis.
Orodje ne deluje in utripajo 4 svetleče diode.	Orodje je kratkotrajno preobremenjeno.	Krmilno stikalo spustite in ga nato znova pritisnite.
	Zaščita proti pregrevanju.	Počakajte, da se orodje ohladi. Očistite prezračevalne reže.

Napaka	Možni vzrok	Odprava napake
Orodje ne deluje in utripa 1 svetleča dioda.	Akumulatorska baterija je izpraznjena.	Zamenjajte akumulatorsko baterijo, izpraznjeno akumulatorsko baterijo pa napolnite.
	Akumulatorska baterija je prevroča ali prehladna.	Akumulatorsko baterijo segrejte na priporočeno delovno temperaturo.
Ni funkcije udarnega vrtenja.	Prstan za nastavitev vrtilnega momenta in funkcije naj ne bo nastavljen na simbol za udarno vrtenje.	Prstan za nastavitev vrtilnega momenta in funkcije zavrtite na simbol za udarno vrtenje.
Stikala za vklop/izklop ni mogoče pritisniti oz. je blokirano.	Stikalo za preklop vrtenja v levo/desno je v srednjem položaju (transportni položaj).	Stikalo za preklop vrtenja v levo/desno aktivirajte v levo ali v desno.
Akumulatorska baterija se izprazni hitreje kot običajno.	Zelo nizka temperatura okolice.	Pustite, da se akumulatorska baterija počasi segreje na sobno temperaturo.
Akumulatorska baterija se pri namestitvi ne zaskoči s slišnim dvojnimi klikom.	Zaskočni mehanizem na akumulatorski bateriji je umazan.	Očistite zaskočni mehanizem in znova namestite akumulatorsko baterijo. Če problema ne morete odpraviti, poiščite pomoč v Hiltijevem servisu.
Močno segrevanje orodja ali akumulatorske baterije.	Električna napaka.	Orodje takoj izklopite, akumulatorsko baterijo odstranite iz orodja in oboje oddajte na pregled v Hiltijev servis.
	Orodje je preobremenjeno (prekoračeno področje uporabe).	Izberite orodje, ki je primerno za določeno delo.

9 Recikliranje

PREVIDNO

Nepravilno odlaganje dotrajanih orodij lahko privede do naslednjega: pri sežigu plastičnih delov nastajajo strupeni plini, ki lahko škodujejo zdravju. Če se baterije poškodujejo ali segrejejo do visokih temperatur, lahko eksplodirajo in pri tem povzročijo zastrupitve, opekline, razjede in onesnaženje okolja. Oprema, ki jo odstranite na lahkomišeln način, lahko pride v roke nepooblaščenim osebam, ki jo bodo uporabile na nestrokovnen način. Pri tem lahko pride do težkih poškodb uporabnika ali tretje osebe ter do onesnaženja okolja.

PREVIDNO

Pokvarjene akumulatorske baterije nemudoma odstranite. Otrokom ne dovolite v bližino orodja. Akumulatorskih baterij ne razstavljajte in ne sežigajte.

PREVIDNO

Odslužene akumulatorske baterije odstranite v skladu z državnimi predpisi ali jih vrnite podjetju Hilti.



Orodja Hilti so pretežno narejena iz materialov, ki jih je mogoče znova uporabiti. Predpogoj za recikliranje je strokovno razvrščanje materialov. Hilti v mnogih državah že omogoča prevzem odsluženega orodja v reciklažo. Posvetujte se s servisno službo Hilti ali s svojim prodajnim svetovalcem.



Samo za države EU

Električnega orodja ne odstranjujte s hišnimi odpadki!

V skladu z evropsko Direktivo o odpadni električni in elektronski opremi in z njenim izvajanjem v nacionalni zakonodaji je treba električna orodja ob koncu njihove življenjske dobe ločeno zbirati in jih predati v postopek okolju prijaznega recikliranja.

10 Garancija proizvajalca orodja

Prosimo, da se v primeru vprašanj obrnete na svojega lokalnega partnerja HILTI.

11 Izjava ES o skladnosti (izvirnik)

Oznaka:	Akumulatorski vrtni vijačnik
Tipaska oznaka:	SF 22-A / SFH 22-A
Generacija:	01
Leto konstrukcije:	2008

Na lastno odgovornost izjavljamo, da ta izdelek ustreza naslednjim direktivam in standardom: 2006/42/ES, do 19. aprila 2016; 2004/108/ES, od 20. aprila 2016; 2014/30/EU, 2006/66/ES, 2011/65/EU, EN 60745-1, EN 60745-2-1, EN 60745-2-2, EN ISO 12100.

Hilti Corporation, Feldkircherstrasse 100,
FL-9494 Schaan



Paolo Luccini
Head of BA Quality and Process Management
Business Area Electric Tools & Accessories
03/2015



Tassilo Deinzer
Executive Vice President
Business Unit Power Tools & Accessories
03/2015

Tehnična dokumentacija pri:

Hilti Entwicklungsgesellschaft mbH
Zulassung Elektrowerkzeuge
Hiltistrasse 6
86916 Kaufering
Deutschland

SF 22-A / SFH 22-A Акумулаторна пробивна и винтонавивна машина

Преди работа прочетете настоящото Ръководство за експлоатация и съблюдавайте указанията в него.

Съхранявайте Ръководството за експлоатация винаги заедно с уреда.

Предавайте уреда на трети лица само заедно с Ръководството за експлоатация.

Съдържание	Страница
1 Общи указания	155
2 Указания за безопасност	156
3 Описание	159
4 Технически данни	160
5 Въвеждане в експлоатация	162
6 Експлоатация	162
7 Обслужване и поддръжка на машината	163
8 Локализиране на повреди	164
9 Третиране на отпадъци	164
10 Гаранция от производителя за уредите	165
11 Декларация за съответствие с нормите на ЕС (оригинал)	165

1 Цифрите препращат към фигури. Ще намерите фигурите в началото на Ръководството за експлоатация. В текста на настоящото Ръководство за експлоатация с «уред» винаги се обозначава акумулаторната пробивна и винтонавивна машина SF 22-A или акумулаторната ударно-пробивна и винтонавивна машина SFH 22-A с поставен акумулатор.

Преглед на продукта **1**

- 1 Странична ръкохватка
- 2 Бързозатягащ патронник
- 3 Регулировъчен пръстен за въртящ момент, пробиване и ударно пробиване
- 4 Ключ за три скорости
- 5 Ключ за дясно/ляво въртене с блокировка срещу включване
- 6 Команден ключ (с електронен регулатор на оборотите)
- 7 Ръкохватка
- 8 Бутони за освобождаване с допълнителна функция Активиране на индикацията за състоянието на зареждане
- 9 Типова табелка
- 10 Кука за колан (опционално)
- 11 Индикация за състояние на зареждане и грешка (литиево-йонен акумулатор)

1 Общи указания

1.1 Сигнални думи и тяхното значение

ОПАСНОСТ

Отнася се за непосредствена опасност, която може да доведе до тежки телесни наранявания или смърт.

ПРЕДУПРЕЖДЕНИЕ

Отнася се за възможна опасна ситуация, която може да доведе до тежки телесни наранявания или смърт.

ВНИМАНИЕ

Отнася се за възможна опасна ситуация, която може да доведе до леки телесни наранявания или материални щети.

УКАЗАНИЕ

Препоръки при употреба и друга полезна информация.

1.2 Обяснения на пиктограмите и други указания

Предупредителни знаци



Предупреждение за опасност от общ характер

Препоръчителни знаци



Преди употреба да се прочете Ръководството за експлоатация

Символи



Постоянен ток



Номинални обороти на празен ход



Обороти в минута



Ударно пробиване



Безударно пробиване

Място на идентификационните данни върху уреда

Обозначението на типа е отбелязано върху табелката долу на стойката на уреда, а серийният номер – от страни на корпуса. Препишете тези данни във Вашето Ръководство за експлоатация и при възникнали въпроси винаги ги съобщавайте на нашето представителство или сервис.

Тип: _____

Поколение: 01 _____

Сериен №: _____

2 Указания за безопасност

УКАЗАНИЕ

Указанията за безопасност в Раздел 2.1 съдържат всички общи указания за безопасност за електроинструменти, посочени в Ръководството за експлоатация съгласно приложимите норми и стандарти. Поради това е възможно да има указания, които не се отнасят за този уред.

2.1 Общи указания за безопасност за електроинструменти

a) ПРЕДУПРЕЖДЕНИЕ

Запознайте се с всички указания за безопасност и инструкции. Неспазването на приведените по-долу указания за безопасност и инструкции може да доведе до токов удар, пожар и/или тежки травми. **Съхранявайте всички указания за безопасност и инструкции за бъдещи справки.** Използването в указанията за безопасност понятие "електроинструмент" се отнася до захранвани от електрическата мрежа електроинструменти (със захранващ кабел) и до захранвани от акумулаторна батерия електроинструменти (без захранващ кабел).

2.1.1 Безопасност на работното място

a) **Поддържайте работното си място чисто и добре осветено.** Безпорядъкът или

недостатъчното осветление могат да доведат до злополуки.

- b) **Не използвайте електроинструмента във взривоопасна среда или на места, където има горими течности, газове или прах.** По време на работа в електроинструментите се отделят искри, които могат да възпламенят прахообразни материали или пари.
- c) **Дръжте деца и странични лица на безопасно разстояние, докато работите с електроинструмента.** Ако вниманието Ви бъде отклонено, може да загубите контрол над електроинструмента.

2.1.2 Безопасност при работа с електроинструменти

- a) **Щепселът на електроинструмента трябва да е подходящ за контакта. В никакъв случай не се допуска изменение на конструкцията на щепсела. Когато работите със занулени електроинструменти, не използвайте адаптори за щепсела.** Ползването на оригинални щепсели и контакти намалява риска от токов удар.
- b) **Избягвайте допира на тялото Ви до заземени тела, например тръби, отоплителни уреди, печки и хладилници.** Рискът от електрически удар се увеличава, когато тялото ви е заземено.

- c) **Предпазвайте електроинструментите от дъжд и влага.** Проникването на вода в електроинструмента повишава опасността от токов удар.
- d) **Не използвайте кабела за цели, за които не е предназначен, например за носене на електроуреда, за окачване или за издърпване на щепсела от контакта. Предпазвайте кабела от нагриване, масла, остри ръбове или движещи се части на уреда.** Повредени или усукани кабели увеличават риска от токов удар.
- e) **Когато работите с електроинструмента на открито, използвайте само удължителни кабели, подходящи за работа на открито.** Използването на удължител, предназначен за работа на открито, намалява риска от токов удар.
- f) **Ако не можете да избегнете работата с електроуреда във влажна среда, използвайте дефектнотокова защита.** Използването на дефектнотокова защита намалява риска от електрически удар.

2.1.3 Безопасен начин на работа

- a) **Бъдете концентрирани, следете внимателно действията си и постъпвайте предпазливо и разумно. Не използвайте електроинструмента, когато сте уморени или под влиянието на наркотични вещества, алкохол или упойващи лекарства.** Един миг разсеяност при работа с електроинструмента може да доведе до изключително тежки наранявания.
- b) **Работете със защитно работно облекло и винаги със защитни очила.** Носенето на лични предпазни средства, като респиратор, здрави, плътно затворени обувки със стабилен грайфер, защитна каска или шумозаглушители (антифони) – според вида и употребата на електроинструмента – намалява риска от злополука.
- c) **Внимавайте да не включите електроинструмента случайно. Уверете се, че електроуредът е изключен, преди да го свържете към електрозахранването и/или акумулатора, преди да го вдигнете или пренасяте.** Ако при носене на електроинструмента държите пръста си върху пусковия прекъсвач или ако при включено положение свържете електроинструмента към електрозахранването, съществува опасност от злополука.
- d) **Преди да включите електроинструмента, се уверете, че сте отстранили от него всички мощни инструменти или гачени ключове.** Помощен инструмент, забравен на въртящо се звено, може да причини травми.
- e) **Избягвайте неудобните положения на тялото. Работете при стабилно положение на тялото и пазете равновесие във всеки един момент.** Така ще можете да контролирате електроинструмента по-добре и по-безопасно, ако възникне неочаквана ситуация.
- f) **Работете с подходящо облекло. Не работете с широки дрехи или украшения. Дръжте косата си, дрехите си и ръкавиците си на безопасно разстояние от въртящите се звена на електро-**

инструментите. Широките дрехи, украшенията и дългите коси могат да бъдат захванати и увлечени от въртящите се звена.

- g) **Ако е възможно използването на външна аспирационна система, се уверете, че тя е включена и функционира изправно.** Използването на прахоуловител може да намали породените от прахове опасности.

2.1.4 Използване и третиране на електроинструмента

- a) **Не претоварвайте уреда. Използвайте електроинструментите само съобразно тяхното предназначение.** Ще работите по-добре и по-безопасно, ако използвате подходящия електроинструмент в зададения от производителя диапазон на натоварване.
- b) **Не използвайте електроинструмент, чийто ключ е повреден.** Електроинструмент, който не може да бъде изключван и включван по предвидения от производителя начин, е опасен и трябва да бъде ремонтиран.
- c) **Извадете щепсела от контакта и/или акумулатора, преди да предприемете действия по настройка на уреда или смяна на принадлежностите, или преди да приборете уреда.** Тази мярка премахва опасността от задействане на електроинструмента по невнимание.
- d) **Съхранявайте електроинструмента на места, които са извън досега на деца. Не допускайте уредът да бъде използван от лица, които не са запознати с него или не са прочели тези инструкции.** Когато са в ръцете на неопитни потребители, електроинструментите могат да бъдат изключително опасни.
- e) **Отнасяйте се към електроинструментите грижливо. Проверявайте дали подвижните елементи функционират безупречно, дали не заклинват, дали има счупени или повредени части, които нарушават функциите на електроинструмента. Преди да използвате уреда, дайте повредените части на ремонт.** Много от злополуките се дължат на недобре поддържани електроинструменти.
- f) **Поддържайте режещите инструменти винаги добре наточени и чисти.** Добре поддържаните режещи инструменти с остри ръбове оказват по-малко съпротивление, не заклинват и се водят по-леко.
- g) **Работете с електроинструменти, принадлежащи, сменяеми инструменти и т.н. съобразно настоящите инструкции. Съобразявайте се и с конкретните работни условия, както и с дейностите, които трябва да бъдат извършени.** Използването на електроинструменти за цели, различни от предвидените от производителя, повишава опасността от злополука.

2.1.5 Използване и третиране на акумулаторния инструмент

- a) За зареждането на акумулаторните батерии използвайте само зарядните устройства, препоръчвани от производителя. За зарядно устройство, подходящо за определен вид акумулатори, съществува опасност от пожар, ако се използва с други акумулатори.
- b) За захранване на електроинструментите използвайте само предвидените за съответния модел акумулаторни батерии. Използването на различни акумулаторни батерии може да предизвика злополука и/или пожар.
- c) Неизползваните акумулаторни батерии не трябва да влизат в контакт с големи или малки метални предмети, например кламери, монети, ключове, пирони, винтове и др., тъй като те могат да предизвикат късо съединение. Късото съединение може да доведе до изгаряния или пожар.
- d) При неправилно използване на акумулаторната батерия от нея може да изтече електролит. Избягвайте контакта с него. Ако въпреки това на кожата Ви попадне електролит, изплакнете мястото обилно с вода. Ако течността попадне в очите, потърсете допълнително лекарска помощ. Изтичащата течност може да причини кожни раздразнения или изгаряния.

2.1.6 Сервиз

- a) Ремонтът на електроинструмента трябва да се извършва само от квалифицирани специалисти и само с оригинални резервни части. По този начин се гарантира съхраняване на безопасността на електроинструмента.

2.2 Инструкции за безопасност за бормашини

- a) Носете антифони по време на ударното пробиване. Шумът може да доведе до загуба на слуха.
- b) Използвайте доставените заедно с уреда допълнителни ръкохватки. Загубата на контрол може да доведе до наранявания.
- c) Дръжте уреда за изолираните зони на обслужване, когато извършвате дейности, при които работният инструмент може да попадне на скрита токопроводимост. Контактът с тоководещ проводник може също да постави под напрежение металните части на уреда и да доведе до електрически удар

2.3 Допълнителни указания за безопасност

2.3.1 Безопасен начин на работа

- a) Не са разрешени никакви манипулации или промени по уреда.
- b) Дръжте уреда за изолираните зони на обслужване, когато извършвате дейности, при които винтът може да попадне на скрита токопроводимост. Контактът на болта с тоководещ проводник може да постави също под напрежение

металните части на уреда и да доведе до електрически удар.

- c) **Винаги дръжте уреда с две ръце за предвидените за целта ръкохватки. Поддържайте ръкохватките сухи, чисти и почистени от масла и смазки.**
- d) **Правете почивки и гимнастика на пръстите за подобряване на кръвообращението в тях.**
- e) **Избягвайте докосването до въртящи се части. Включете уреда едва на работното място. Допирът до въртящи се части, и по-специално до въртящи се инструменти, може да доведе до наранявания.**
- f) **При съхранение и транспортиране на уреда активирайте блокировката срещу включване (ключ за дясно/ляво въртене в средно положение).**
- g) **Уредът не е предназначен за слаби хора без да им е проведен инструктаж. Дръжте уреда далече от деца.**
- h) Прахове от материали, като съдържаща олово боя, някои видове дървесина, бетон / зидария / скала, които съдържат кварц и минерали, както и метали, могат да бъдат вредни за здравето. При допир или вдишване на прах могат да възникнат алергични реакции и/или заболявания на дихателните пътища на работещия или на намиращите се в близост лица. Някои прахове, като прах от дъб или бук, се считат за канцерогенни, особено в комбинация с добавки за дървообработка (хромат, средства за защита на дървесина). Съдържащият азбест материал трябва да се обработва само от специалисти **По възможност използвайте прахоуловител. За да постигнете по-висока степен на прахоулавяне, използвайте подходящ прахоотделител. При нужда носете маска за дихателна защита, подходяща за съответния вид прах. Осигурете добро проветряване на работното място. Спазвайте валидните на територията на страната Ви разпоредби относно материалите за обработване.**
- i) Потребителят и намиращите се в близост лица трябва да използват при боравене с уреда подходящи защитни очила, защитна каска, антифони, защитни ръкавици и лека маска за дихателна защита.

2.3.2 Грижливо отношение към електроинструментите и внимателно боравене с тях

- a) **Застопорете детайла, който ще режете. Използвайте стяги или менгеме, за да закрепите неподвижно детайла. По този начин закрепването е по-сигурно, отколкото ако придръжате с ръка, и освен това двете Ви ръце са свободни за работа с уреда.**
- b) **Проверявайте инструментите да имат подходяща система за захващане към патронника на уреда и да са надеждно фиксирани.**
- c) **Големи, тежки електроинструменти могат да се използват само на първа скорост. В противен**

случай съществува опасност при изключването му уредът да се повреди или при неблагоприятни обстоятелства патронникът на свредлото да се разхлаби.

2.3.3 Грижливо отношение към акумулаторните уреди и внимателно боравене с тях

- a) **Преди да поставите акумулаторна батерия в уреда, се уверете, че уредът е изключен.** Поставянето на акумулаторна батерия във включен електроинструмент може лесно да предизвика злополука.
- b) **Дръжте акумулаторите далече от високи температури и огън.** Има опасност от експлозия.
- c) **Акумулаторите не трябва да се разглобяват, смачкват, да се нагряват над 80°C или да се изгарят.** В противен случай има опасност от пожар, експлозия и кожни изгаряния.
- d) **Не допускате проникване на влага.** Проникналата влага може да доведе до късо съединение и да причини изгаряния или да предизвика пожар.
- e) **Спазвайте специалните нормативни изисквания за транспорт, съхранение и експлоатация на литиево-йонни акумулатори.**
- f) **Избягвайте късо съединение на акумулатора. Преди да поставите акумулатора в уреда, се**

уверете, че контактите на акумулатора и уреда са почистени от чужди тела. При късо съединение на контактите на акумулатора има опасност от пожар, експлозия и изгаряне с киселина.

- g) **Повредени акумулатори (например акумулатори с пукнатини, счупени части, изкривени, хлътнали и/или силно издадени навън контакти) не трябва нито да се зареждат, нито повече да се използват.**
- h) **Ако акумулаторът е много горещ на пипане, той може да има дефект. Поставете уреда на не-запалимо, достатъчно отдалечено от запалими материали място, където уредът може да бъде наблюдаван, и го оставете да изстине. Обърнете се към сервиз на Хилти, след като акумулаторът е напълно охладен.**

2.3.4 Безопасност при работа с електроинструменти

Преди започване на работата проверете работната област за скрито лежащи електрически кабели или тръби за водоснабдяване или газ, напр. с металотърсач. Външните метални части на уреда може да станат токопроводими, ако например по невнимание сте повредили електрически кабел. Това представлява сериозна опасност от възникване на електрически удар.

3 Описание

3.1 Употреба по предназначение

Уредът SF 22-A представлява ръчна акумулаторна пробивна и винтонавивна машина за завиване и развиване на винтове и за пробиване в стомана, дърво и пластмаса.

Уредът SFH 22-A представлява ръчна акумулаторна ударно-пробивна и винтонавивна машина за завиване и развиване на винтове, за пробиване в стомана, дърво и пластмаса и за ударно пробиване в лек бетон и зидария. Не използвайте акумулаторите като източник за захранване на други неспецифицирани потребители.

За прототвратяване на наранявания използвайте само оригинални принадлежности и инструменти на Хилти.

Уредът е предназначен за професионална употреба и може да се използва, поддържа и обслужва само от оторизиран и обучен персонал. Този персонал трябва да бъде инструктиран специално за възникващите опасности при работа с уреда. Уредът и неговите приспособления могат да бъдат опасни, ако бъдат използвани неправомерно от неквалифициран персонал и без съблюдаване на изискванията за работа.

3.2 В стандартното оборудване са включени:

- 1 Уред
- 1 Странична ръкохватка
- 1 Ръководство за експлоатация

УКАЗАНИЕ

Допустими принадлежности ще намерите във Вашия Хилти Център или онлайн на www.hilti.com.

3.3 За експлоатация на уреда допълнително е необходимо

Подходящ, препоръчан акумулатор (виж таблицата Технически характеристики) и подходящо зарядно устройство от тип C 4/36.

3.4 Индикация за състояние на зареждане и прегряване на литиево-йонния акумулатор

При използване на литиево-йонните акумулатори състоянието на зареждане може да се индикира с леко натискане на един от бутоните за деблокиране (до оказване на съпротивление - без деблокиране). Индикацията от задната страна на акумулатора дава следната информация:

Светодиод - светещ постоянно	Светодиод - мигащ	Състояние на зареждане C
Светодиод 1, 2, 3, 4	-	$C \geq 75 \%$
Светодиод 1, 2, 3	-	$50 \% \leq C < 75 \%$
Светодиод 1, 2	-	$25 \% \leq C < 50 \%$
Светодиод 1	-	$10 \% \leq C < 25 \%$
-	Светодиод 1	$C < 10 \%$
-	Светодиод 1	Акумулаторът е прегрял

УКАЗАНИЕ

По време на работата или непосредствено след нейното спиране не е възможно отчитане на състоянието на зареждане. При мигащи светодиоди на индикацията за състоянието на зареждане на акумулатора, моля, съблюдавайте указанията в Раздел Локализиране на грешки.

3.5 Индикация за претоварване и прегряване на уреда

Уредът е оборудван с електронна защита от претоварване и прегряване. При претоварване и прегряване уредът се изключва автоматично. Ако командният ключ се отпусне и отново се натисне, може да се получи забавяне при включване (фази на охлаждане на уреда).

Светодиод - светещ постоянно	Светодиод - мигащ	Състояние на уреда
-	Светодиод 1, 2, 3, 4	Уредът е претоварен или прегрял

4 Технически данни

Запазени права за технически изменения!

Уред	SF 22-A	SFH 22-A
Номинално напрежение (постоянно напрежение)	21,6 V	21,6 V
Тегло в съответствие с EPTA-Procedure 01/2003	2,52 кг	2,58 кг
Обороти 1-ва скорост	0...370/min	0...370/min
Обороти 2-ра скорост	0...1250/min	0...1250/min
Обороти 3-та скорост	0...2140/min	0...2140/min
Настройка на въртящ момент (за винтове в мека основа) символ за пробиване	Макс. 50 Nm	Макс. 50 Nm
Настройка на въртящ момент (15 степени)	2...12 Nm	2...12 Nm
Брой удари при пробиване на 3-та скорост		39000 1/мин
Ударно пробиване в задария (макс. дължина 100 мм)		∅ 4...12 мм
Диапазон на затягане на бързозатягащ патронник	∅ 1,5...13 мм	∅ 1,5...13 мм
Диапазон на пробиване в дърво (меко)	∅ 1,5...32 мм	∅ 1,5...32 мм
Диапазон на пробиване в дърво (твърдо)	∅ 1,5...20 мм	∅ 1,5...20 мм
Диапазон на пробиване в метал	∅ 1,5...13 мм	∅ 1,5...13 мм

УКАЗАНИЕ

Посочените в настоящите инструкции стойности на звуковото налягане и на трептенията са били измерени в съответствие със стандартизиран метод на измерване и могат да бъдат използвани при сравняването на електроинструменти. Те са подходящи и за предварителна оценка на натоварването от трептения. Посочените данни представят основните приложения на електроинструмента. Ако обаче електроинструментът се използва за други приложения, с различни сменяеми инструменти или при недостатъчна поддръжка, в данните може да има отклонения. Това може значително да повиши натоварването от трептения през целия период на експлоатация. За точна преценка на натоварването от трептения трябва да се вземат предвид и периодите, в които уредът е изключен или работи, но не е в реална експлоатация. Това може значително да намали натоварването от трептения през целия период на експлоатация. Определете допълнителни мерки за безопасност с цел защита на работещия срещу въздействието на звука и/или трептенията, като например: Поддръжка на електроинструмент и сменяеми инструменти, поддържане на топли ръце, организация на работни процеси.

Информация за шумови емисии съгласно EN 60745:

Типово ниво на звуковата мощност за SF 22-A, L_{WA}	86 dB (A)
Типово ниво на звуковата мощност за SFH 22-A, L_{WA}	107 dB (A)
Отклонение от посочените нива на звукова мощност, K_{WA}	3 dB (A)
Типово ниво на звуковото налягане на емисиите за SF 22-A, L_{pA}	75 dB (A)
Типово ниво на звуковото налягане на емисиите за SFH 22-A, L_{pA}	96 dB (A)
Отклонение от посочените нива на звуково налягане, K_{pA}	3 dB (A)

Обща стойност на вибрациите (три посоки на векторната сума), изчислена съгласно EN 60745:

Обща стойност на вибрациите при завинтване, a_h	< 2,5 м/сек ²
Отклонение, K_h	1,5 м/сек ²
Обща стойност на вибрациите при ударно пробиване в бетон, $a_{h,D}$	20 м/сек ²
Отклонение при ударно пробиване в бетон, K	1,5 м/сек ²
Обща стойност на вибрациите при пробиване в метал, $a_{h,D}$	< 2,5 м/сек ²
Отклонение при пробиване в метал, K	1,5 м/сек ²

Акумулатор	B 22/1.6 Li-Ion	B 22/3.3 Li-Ion	B 22/2.6 Li-Ion (01)	B 22/2.6 Li-Ion (02)	B 22/5.2 Li-Ion
Номинално напрежение	21,6 V	21,6 V	21,6 V	21,6 V	21,6 V
Капацитет	1,6 Ah	3,3 Ah	2,6 Ah	2,6 Ah	5,2 Ah
Акумулирана енергия	34,56 Wh	71,28 Wh	56,16 Wh	56,16 Wh	112,32 Wh
Тегло	0,48 кг	0,78 кг	0,78 кг	0,48 кг	0,78 кг
Модул от клетки	6 броя	12 броя	12 броя	6 броя	12 броя

5 Въвеждане в експлоатация

5.1 Зареждане на употребяван акумулатор

Преди да поставите акумулатора в съответното зарядно устройство, се уверете, че външните повърхности на акумулатора са чисти и сухи.

Относно процеса на зареждане прочетете Ръководството за експлоатация на зарядно устройство.

5.2 Поставяне на акумулатор 2

ВНИМАНИЕ

Преди да поставите акумулатора, се уверете, че уредът е изключен и е активирана блокировката срещу включване (ключ за дясно/ляво въртене в средно положение). Използвайте само разрешения за Вашия уред акумулатори на Хилти.

1. **ВНИМАНИЕ** Падналият акумулатор може да изложи на опасност Вас и други лица. Контролирайте стабилното положение на акумулатора в уреда.

5.3 Сваляне на акумулатор 3

5.4 Монтиране и позициониране на странична ръкохватка 4

ОПАСНОСТ

Внимавайте обтягащата лента да се намира в предвидения за нея жлеб на уреда и страничната ръкохватка да е здраво фиксирана.

5.5 Транспортиране и съхранение на акумулатори

Издърпайте акумулатора от заключващата позиция (работна позиция) в първата фиксирана позиция (транспортно положение).

При експедиция на акумулатори (автомобилен, железопътен, морски или въздушен транспорт) съблюдавайте действащите национални и международни транспортни разпоредби.

6 Експлоатация

ВНИМАНИЕ

По време на работа уредът може да се загрее. Използвайте защитни ръкавици.

ВНИМАНИЕ

При пробиване, ударно пробиване и завинтване уредът може да се завърти настрана. Използвайте уреда винаги със странична ръкохватка и го дръжте здраво с две ръце.

ВНИМАНИЕ

При смяна на инструмент използвайте защитни ръкавици, за да предотвратите наранявания.

6.1 Настройка дясно/или ляво въртене 5

УКАЗАНИЕ

Чрез ключа за дясно/ляво въртене можете да изберете посоката на въртене на шпиндела. Блокировка предотвратява смяната на посоката при работещ уред. В средно положение командният ключ е блокиран. Ако натиснете ключа за дясно / ляво въртене наляво (в посока на въртене на уреда), ще е включено въртене надясно. Ако натиснете ключа за дясно / ляво въртене надясно (в посока на въртене на уреда), ще е включено въртене наляво.

6.2 Избор на обороти с ключ за три скорости 6

ПРЕДУПРЕЖДЕНИЕ

Големи, тежки електроинструменти могат да се използват само на първа скорост. В противен случай съществува опасност при изключването му уредът да се повреди или при неблагоприятни обстоятелства патронникът на свредлото да се разхлаби.

УКАЗАНИЕ

С помощта на механичния ключ за три скорости могат да бъдат избирани оборотите. Обороти при напълно зареден акумулатор: 1-ва скорост: 0-370 об./мин., 2-ра скорост: 0-1250 об./мин. или 3-та скорост: 0-2140 об./мин.

6.3 Включване/Изключване

Чрез бавно натискане на командния ключ можете да регулирате плавно оборотите до максималната стойност.

6.4 Поставяне на свредло

УКАЗАНИЕ

Сменяемият край на инструмента трябва да бъде чист и леко намастен. Използвайте смазка Хилти, тъй като тя е напасната към уплътнителната система.

1. Поставете инструмента в патронника и завъртете бързозатягащия патронник докрай, докато се чуе неколкотократно механично щракване.
2. Проверете за надеждното закрепване на инструмента.

6.5 Изваждане на свредло

1. Отворете бързозатягащия патронник.
2. Извадете инструмента от патронника.

6.6 Пробиване

ВНИМАНИЕ

Използвайте стяги или менгеме, за да закрепите детайла неподвижно. По този начин закрепването е по-сигурно, отколкото при държане с ръка, а двете Ви ръце са свободни за работа с уреда.

1. Завъртете регулировъчния пръстен за въртящия момент и за функциите върху символа Пробиване.
2. Поставете ключа дясно/ляво въртене в положението дясно.

6.7 Ударно пробиване (SFH 22-A)

1. Завъртете регулировъчния пръстен за въртящия момент и за функциите върху символа Ударно пробиване.
2. Поставете ключа дясно/ляво въртене в положението дясно.

6.8 Завинтване

6.8.1 Адаптер за накрайници/ поставяне на накрайници

1. Отворете бързозатягащия патронник.

2. Поставете адаптера за накрайници в бързозатягащия патронник и завъртете патронника докрай.
3. Проверете чрез дърпане дали адаптерът за накрайници е поставен надеждно.
4. Поставете накрайника в адаптера за накрайници.

6.8.2 Завинтване

1. Изберете на регулировъчния пръстен за въртящия момент, пробиване и ударно пробиване функцията Въртящ момент.
2. Чрез ключа дясно/ляво въртене изберете желаната посока на въртене.

6.8.3 Изваждане на накрайници/адаптер за накрайници

1. Извадете накрайника от адаптера за накрайници.
2. Отворете бързозатягащия патронник.
3. Извадете адаптера за накрайници.

6.9 Кука за колан 17

ВНИМАНИЕ

Преди да започнете работа проверете дали куката за колан е здраво закрепена.

С куката за колан можете да закрепите уреда по тялото за колана. Куката за колан за левичари може да бъде поставена допълнително от другата страна на уреда.

7 Обслужване и поддръжка на машината

ПРЕДУПРЕЖДЕНИЕ

Ремонти по електрическата част могат да се извършват само от правоспособни електроспециалисти.

7.1 Обслужване на уреда

ВНИМАНИЕ

Поддържайте уреда и най-вече повърхностите за хващане сухи, чисти и почистени от масла и смазки. Не използвайте почистващи средства, съдържащи силикон.

Никога не работете с уреда при запушени вентилационни отвори! Почиствайте ги внимателно със суха четка. Не допускате попадането на чужди тела във вътрешността на уреда. Редовно почиствайте уреда с леко навлажнена кърпа. Не използвайте пръскачки, пароструйки или течаша вода при почистване! Те могат да нарушат електрическата безопасност на уреда.

7.2 Грижи за литиево-йонни акумулатори

УКАЗАНИЕ

При ниски температури мощността на акумулаторите спада.

УКАЗАНИЕ

По възможност съхранявайте акумулаторите на хладно и сухо място.

За да постигнете максимален срок на годност на акумулаторите, прекратявайте разряда незабавно при явно спадане на мощността на акумулатора.

УКАЗАНИЕ

- При по-нататъшна експлоатация разреждането се прекратява автоматично преди да се стигне до уреждане на клетките.
- Зареждайте акумулаторите с разрешените от Хилти зарядни устройства за литиево-йонни акумулатори.

8 Локализиране на повреди

Неизправност	Възможна причина	Отстраняване
Уредът не функционира.	Акумулаторът не е поставен надлежно или е изтощен.	Акумулаторът трябва да се застопори с ясно "двойно щракване", респ. акумулаторът трябва да се зареди.
	Електрическа грешка.	Извадете акумулатора от уреда и се свържете със сервиз на Хилти.
Уредът не функционира и всички 4 светодиода мигат	Уредът е претоварен за кратко.	Отпуснете командния ключ и го натиснете отново.
	Защита срещу прегряване.	Оставете уреда да се охлади. Почистете отворите за вентилация.
Уредът не функционира и светодиод 1 мига.	Акумулаторът е разреден.	Сменете акумулатора и заредете празния акумулатор.
	Акумулаторът е твърде горещ или твърде студен.	Темперирайте акумулатора до препоръчаната работна температура.
Няма функция Ударно пробиване.	Регулировъчният пръстен за въртящия момент и за функциите не е върху символа „Ударно пробиване“.	Завъртете регулировъчния пръстен за въртящия момент и за функциите върху символа „Ударно пробиване“.
Ключът Вкл/Изкл не може да се натисне или респ. е блокиран.	Ключ дясно/ляво въртене в средно положение (за транспорт).	Натиснете ключа за дясно/ляво въртене наляво или надясно.
Акумулаторът се изразходва по-бързо от обикновено.	Много ниска околна температура.	Оставете акумулатора да се охлади много бавно на стайна температура.
Акумулаторът не се застопорява с ясно "двойно щракване".	Фиксиращата планка на акумулатора е замърсена.	Почистете фиксиращата планка и застопорете акумулатора. Ако все още има проблем, обърнете се към сервиз на Хилти.
Силно нагорещаване на уреда или акумулатора.	Електрически дефект.	Незабавно изключете уреда, извадете акумулатора от уреда и се обърнете към сервиз на Хилти.
	Уредът е претоварен (използван е извън границата на приложение).	Избор на подходящ уред за дадено приложение.

9 Третиране на отпадъци

ВНИМАНИЕ

При неправилно третиране на отпадъците от оборудването могат да възникнат следните ситуации: При изгаряне на пластмасови детайли се отделят отровни газове, които водят до заболявания. Батериите могат да експлодират и с това да предизвикат отравяния, изгаряния, разяждания или замърсяване на околната среда, ако бъдат повредени или силно загрей. С неправилното изхвърляне на оборудването Вие създавате възможност уредът да бъде използван неправилно от некомпетентни лица. Те може да наранят тежко себе си или други лица или да замърсят околната среда.

ВНИМАНИЕ

Незабавно изхвърлете дефектните акумулатори. Дръжте ги далеч от достъпа на деца. Не разглобявайте акумулаторите и не ги изгаряйте.

ВНИМАНИЕ

Предавайте акумулаторите за рециклиране съгласно националните разпоредби или връщайте износените акумулатори обратно на Хилти.



В по-голямата си част уредите на Хилти са произведени от материали за многократна употреба. Предпоставка за многократното им използване е тяхното правилно разделяне. В много страни фирмата Хилти вече е създадала организация за изкупуване на Вашите употребявани уреди. По тези въпроси се обрънете към центъра за клиентско обслужване на Хилти или към търговско-техническия Ви консултант.



Само за страни от ЕС

Не изхвърляйте електроуреди заедно с битови отпадъци!

Съобразно Директивата на ЕС относно износени електрически и електронни уреди и отразяването ѝ в националното законодателство износените електроуреди следва да се събират отделно и да се предават за рециклиране според изискванията за опазване на околната среда.

10 Гаранция от производителя за уредите

При въпроси относно гаранционните условия, моля, обрънете се към Вашия местен партньор ХИЛТИ.

11 Декларация за съответствие с нормите на ЕС (оригинал)

Обозначение:	Акумулаторна пробивна и винтонавивна машина
Обозначение на типа:	SF 22-A / SFH 22-A
Поколение:	01
Година на производство:	2008

Декларираме на собствена отговорност, че този продукт отговаря на следните директиви и стандарти: 2006/42/EG, до 19-ти април 2016: 2004/108/EO, от 20-ти април 2016: 2014/30/EC, 2006/66/EG, 2011/65/EC, EN 60745-1, EN 60745-2-1, EN 60745-2-2, EN ISO 12100.

Hilti Corporation, Feldkircherstrasse 100,
FL-9494 Schaan

Paolo Luccini
Head of BA Quality and Process
Management
Business Area Electric Tools &
Accessories
03/2015

Tassilo Deinzer
Executive Vice President

Business Unit Power
Tools & Accessories
03/2015

bg

Техническа документация при:

Hilti Entwicklungsgesellschaft mbH
Zulassung Elektrowerkzeuge
Hiltistrasse 6
86916 Kaufering
Deutschland

SF 22-A / SFH 22-A Mașină de găurit și înșurubat cu acumulatori

Înainte de punerea în funcțiune, se va citi obligatoriu manualul de utilizare.

Păstrați întotdeauna acest manual de utilizare în preajma aparatului.

Predați aparatul altor persoane numai însoțit de manualul de utilizare.

Cuprins	Pagina
1 Indicații generale	166
2 Instrucțiuni de protecție a muncii	167
3 Descriere	170
4 Date tehnice	171
5 Punerea în funcțiune	172
6 Modul de utilizare	172
7 Îngrijirea și întreținerea	174
8 Identificarea defectăunilor	174
9 Dezafectarea și evacuarea ca deșeuri	175
10 Garanția producătorului pentru aparate	175
11 Declarația de conformitate CE (Originală)	176

❑ Cifrele fac trimitere la imagini. Imaginile se găsesc la începutul manualului de utilizare.

În textul din acest manual de utilizare, prin „mașină“ va fi denumită întotdeauna mașina de găurit și înșurubat cu acumulatori SF 22-A sau mașina de găurit cu percuție și de înșurubat acționată prin acumulatori SFH 22-A cu acumulatorul cuplat.

Vedere generală a produsului ❑

- ❶ Mâner lateral
- ❷ Mandrină cu strângere rapidă
- ❸ Inel de reglare pentru cuplul de rotație, găurire și găurire cu percuție
- ❹ Comutator cu trei trepte
- ❺ Inversor pentru rotație dreapta/ stânga cu siguranță împotriva conectării
- ❻ Comutator de comandă (cu sistem de comandă electronică pentru turație)
- ❼ Mâner
- ❽ Taste pentru deblocare cu funcția auxiliară Activarea indicatorului stării de încărcare
- ❾ Plăcuță de identificare
- ❿ Agățătoarea de centură (opțional)
- ⓫ Indicatorul stării de încărcare și al erorilor (acumulator Li-Ion)

1 Indicații generale

1.1 Cuvinte-semnal și semnificația lor

PERICOL

Pentru un pericol iminent și direct, care duce la vătămări corporale sau la accidente mortale.

ATENȚIONARE

Pentru situații potențial periculoase, care pot provoca vătămări corporale grave sau accidente mortale.

AVERTISMENT

Pentru situații potențial periculoase, care ar putea provoca vătămări corporale ușoare sau pagube materiale.

INDICAȚIE

Pentru indicații de folosire și alte informații utile.

1.2 Explicarea pictogramelor și alte indicații

Semne de avertizare



Atenționare - pericol cu caracter general

Semne de obligativitate



Citiți manualul de utilizare înainte de folosire

Simboluri



Curent
continuu

n_0

Turația
nominală de
mers în gol

/min

rotații pe
minut



Roto-
percuție



Găurire fără
percuție

Pozițiile datelor de identificare pe aparat

Identificativul de model este montat pe plăcuța de identificare în partea de jos, în piciorul mașinii, iar numărul de serie pe carcasă în lateral. Transcrieți aceste date în manualul de utilizare și menționați-le întotdeauna când solicitați relații la reprezentanța noastră sau la centrul de Service.

Tip:

Generația: 01

Număr de serie:

2 Instrucțiuni de protecție a muncii

INDICAȚIE

Instrucțiunile de protecție a muncii din capitolul 2.1 includ toate instrucțiunile de ordin general privind securitatea și protecția muncii pentru sculele electrice, instrucțiuni care trebuie să fie puse în practică în conformitate cu normele aplicabile din manualul de utilizare. Ca atare, este posibil să fie incluse și indicații care nu sunt relevante pentru această mașină.

2.1 Instrucțiuni de ordin general privind securitatea și protecția muncii pentru sculele electrice

a) ATENȚIONARE

Citiți toate instrucțiunile de protecție a muncii și instrucțiunile de lucru. Neglijențele în respectarea instrucțiunilor de protecție a muncii și a instrucțiunilor de lucru pot provoca electrocutări, incendii și/ sau accidentări grave. **Păstrați toate instrucțiunile de protecție a muncii și instrucțiunile de lucru pentru consultare în viitor.** Termenul de „sculă electrică” folosit în instrucțiunile de protecție a muncii se referă la sculele cu alimentare de la rețea (cu cablu de rețea) și la sculele electrice cu alimentare de la acumulatori (fără cablu de rețea).

2.1.1 Securitatea în locul de muncă

- Mențineți curățenia și un iluminat bun în zona de lucru.** Dezordinea sau iluminatul insuficient în zona de lucru pot constitui surse de accidente.
- Nu lucrați cu scula electrică în medii cu pericol de explozie, în care sunt prezente lichide, gaze sau pulberi inflamabile.** Sculele electrice generează scântei care pot aprinde pulberile sau vaporii.
- Nu permiteți accesul copiilor și al altor persoane în zona de lucru pe parcursul utilizării sculei electrice.** În cazul distragerii atenției, puteți pierde controlul asupra aparatului.

2.1.2 Securitatea electrică

- Fișa de racord a sculei electrice trebuie să se potrivească cu priza de alimentare. Orice gen de**

modificare a fișei este interzis. Nu folosiți niciun tip de fișe adaptoare împreună cu scule electrice având împământare de protecție. Fișele nemodificate și prizele adecvate diminuează riscul de electrocutare.

- Evitați contactul corpului cu suprafețele legate la pământ, cum ar fi țevile, sistemele de încălzire, plitele și frigiderele.** Există un risc major de electrocutare atunci când corpul se află în contact cu obiecte legate la pământ.
- Feriți sculele electrice de influența ploii și umidității.** Pătrunderea apei în scula electrică crește riscul de electrocutare.
- Nu utilizați cablul în scopuri pentru care nu este destinat, de exemplu pentru a transporta scula electrică, a suspena scula electrică sau pentru a trage fișa din priza de alimentare. Feriți cablul de influența căldurii, uleiului, muchiilor ascuțite sau componentelor mobile ale aparatului.** Cablurile deteriorate sau înfășurate majorează riscul de electrocutare.
- Dacă lucrați cu o sculă electrică în aer liber, utilizați numai cabluri prelungitoare care sunt adecvate și pentru folosirea în exterior.** Folosirea cablurilor prelungitoare adecvate lucrului în aer liber reduce riscul de electrocutare.
- Dacă punerea în exploatare a sculei electrice într-un mediu cu umiditate nu se poate evita, utilizați un întrerupător automat de protecție diferențial.** Utilizarea unui întrerupător automat de protecție diferențial diminuează riscul de electrocutare.

2.1.3 Securitatea persoanelor

- Procedați cu atenție, concentrați-vă la ceea ce faceți și lucrați în mod rațional atunci când manevrați o sculă electrică. Nu folosiți scula electrică dacă sunteți obosit sau vă aflați sub influența drogurilor, alcoolului sau medicamentelor.** Un moment de neatenție în timpul lucrului cu scula electrică poate duce la accidentări grave.

ro

- b) **Purtați echipament personal de protecție și, întotdeauna, ochelari de protecție.** Folosirea echipamentelor personale de protecție, ca de ex. masca anti-praf, încălțăminte antiderapantă, cască de protecție sau căștile antifonice, în funcție de tipul sculei electrice și de natura aplicației de lucru, duce la diminuarea riscului de accidentare.
- c) **Împiedicați pornirea involuntară a aparatului. Asigurați-vă că scula electrică este deconectată, înainte de a o racorda la alimentarea electrică și/ sau la acumulator, de a o lua din locul de lucru sau de a o transporta.** Situațiile în care transportați scula electrică ținând degetul pe întrerupător sau racordați aparatul în stare pornită la alimentarea electrică pot duce la accidente.
- d) **Înainte de a porni scula electrică, îndepărtați uneltele de reglaj sau cheile fixe.** Un accesoriu de lucru sau o cheie fixă, aflate într-o componentă rotativă a aparatului, pot provoca vătămări corporale.
- e) **Evitați o poziție anormală a corpului. Asigurați-vă o poziție stabilă și păstrați-vă întotdeauna echilibrul.** În acest fel, veți putea controla mai bine scula electrică în situații neașteptate.
- f) **Purtați îmbrăcăminte de lucru adecvată. Nu purtați haine largi sau bijuterii. Țineți părul, îmbrăcăminte și mânușile departe de componentele aflate în mișcare.** Îmbrăcăminte largă, bijuteriile sau părul lung pot fi prinse de piesele aflate în mișcare.
- g) **Dacă există posibilitatea montării unor accesorii de aspirare și captare a prafului, asigurați-vă că acestea sunt racordate și folosite corect.** Utilizarea unui sistem de aspirare a prafului poate diminua pericolul provocat de praf.

2.1.4 Utilizarea și manevrarea sculei electrice

- a) **Nu suprasolicitați aparatul. Folosiți scula electrică special destinată lucrării dumneavoastră.** Cu scula electrică adecvată, lucrați mai bine și mai sigur în domeniul de putere specificat.
- b) **Nu folosiți nicio sculă electrică având întrerupătorul defect.** O sculă electrică ce nu mai permite pornirea sau oprirea sa este periculoasă și trebuie reparată.
- c) **Scoateți fișa din priză și/ sau înlăturați acumulatorul, înainte de executarea unor reglaje la aparat, înlocuirea accesoriilor sau depozitarea aparatului.** Această măsură de precauție reduce riscul unei porniri involuntare a sculei electrice.
- d) **Păstrați sculele electrice în locuri inaccesibile copiilor, atunci când nu le utilizați. Nu permiteți folosirea aparatului de către persoane care nu sunt familiarizate cu acesta sau care nu au citit instrucțiunile de față.** Sculele electrice sunt periculoase atunci când sunt folosite de persoane fără experiență.
- e) **Îngrijiți sculele electrice cu multă atenție. Controlați funcționarea impecabilă a componentelor mobile și verificați dacă acestea nu se blochează, dacă există piese sparte sau care prezintă deteriorări de natură să influențeze negativ funcționarea sculei electrice. Dispuneți repararea pieselor**

deteriorate înainte de punerea în exploatare mașinii. Multe accidente se produc din cauza întreținerii defectuoase a sculelor electrice.

- f) **Păstrați accesoriile așchietoare bine ascuțite și curate.** Accesoriile așchietoare întreținute atent, cu muchii așchietoare bine ascuțite se blochează mai greu și pot fi conduse mai ușor.
- g) **Utilizați scula electrică, accesoriile, dispozitivele de lucru etc. corespunzător acestor instrucțiuni. Țineți seama de condițiile de lucru și de activitatea care urmează a fi desfășurată.** Folosirea unor scule electrice destinate altor aplicații de lucru decât cele prevăzute poate conduce la situații periculoase.

2.1.5 Utilizarea și manevrarea sculei cu acumulatori

- a) **Încărcați acumulatorii numai în redresoarele recomandate de producător.** Pentru un redresor adecvat unui anumit tip de acumulatori, apare pericolul de incendiu dacă acesta este utilizat cu alți acumulatori.
- b) **Utilizați numai acumulatorii prevăzuți special pentru sculele electrice.** Folosirea altor acumulatori poate duce la accidentări și poate provoca pericol de incendiu.
- c) **Țineți acumulatorii nefolosiți la distanță de agrafele de birou, monede, chei, cuie, șuruburi sau alte obiecte metalice mici, care ar putea provoca scurtcircuitarea contactelor.** Un scurtcircuit între contactele acumulatorului poate avea ca urmări arsuri sau incendii.
- d) **La folosirea în mod eronat, este posibilă eliminarea de lichid din acumulatori. Evitați contactul cu acesta! În cazul contactului accidental, spălați cu apă. Dacă lichidul ajunge în ochi, solicitați suplimentar asistență medicală.** Lichidul ieșit din acumulatori poate provoca iritații ale pielii sau arsuri.

2.1.6 Service

- a) **Încredințați repararea sculei electrice a dumneavoastră numai personalului calificat de specialitate și numai în condițiile folosirii pieselor de schimb originale.** În acest fel, este garantată menținerea siguranței de exploatare a sculei electrice.

2.2 Instrucțiuni de protecție a muncii pentru mașini de găurit

- a) **Purtați căști antifonice la găurirea cu percuție.** Efectele zgomotului pot conduce la pierderea auzului.
- b) **Folosiți mânerul suplimentare livrate cu mașina.** Pierderea controlului poate duce la accidentări.
- c) **Țineți mașina de suprafețele izolate ale mânerelor, când executați lucrări în care dispozitivul de lucru poate întâlni conductori electrici ascunși.** Contactul cu un conductor parcurs de curent poate pune sub tensiune și piesele metalice ale mașinii și poate duce la electrocutări

2.3 Instrucțiuni suplimentare de protecție a muncii

2.3.1 Securitatea persoanelor

- a) Nu sunt admise intervenții neautorizate sau modificări asupra mașinii.
- b) **Țineți mașina de suprafețele izolate ale mânelor când executați lucrări în care șurubul poate întalni conductorii electrici ascunși.** Contactul șurubului cu un conductor parcurs de curent poate pune sub tensiune și piesele metalice ale mașinii și poate duce la electrocutări.
- c) **Țineți întotdeauna ferm aparatul, cu ambele mâini, de mânerle special prevăzute. Mențineți mânerle în stare uscată, curată, fără ulei și unsoare.**
- d) **Faceți pauze de lucru, exerciții de destindere și exerciții ale degetelor, pentru a stimula circulația sanguină prin degete.**
- e) **Evitați atingerea pieselor rotative. Conectați mașina numai când sunteți în zona de lucru.** Atingerea pieselor rotative, în special a organelor de lucru rotative, poate provoca vătămări.
- f) **Activați siguranța împotriva conectării (inversorul pentru rotație D/S în poziția centrală) la depozitarea și transportul aparatului.**
- g) **Mașina nu este destinată persoanelor cu o constituție slabă și fără efectuarea unui instructaj. Nu permiteți accesul copiilor la mașină.**
- h) Pulberea materialelor cum ar fi vopselele care conțin plumb, unele tipuri de lemn, betonul / zidăria / piatra care conține cuarț și minerale, precum și metale pot dăuna sănătății. Atingerea sau inhalarea pulberii poate provoca reacții alergice și/ sau afecțiuni ale căilor respiratorii ale utilizatorului sau ale persoanelor aflate în apropiere. Anumite categorii de pulbere cum ar fi praful din lemn de stejar sau de fag sunt considerate drept cancerigene, în special în combinație cu substanțele suplimentare pentru tratarea lemnului (cromați, substanțe de protecție a lemnului). Manevrarea materialului care conține azbest este permisă numai persoanelor cu pregătire de specialitate **Folosiți în măsura posibilității un sistem de aspirare a prafului. Pentru a obține un grad ridicat de aspirare a prafului, utilizați un aparat mobil adecvat pentru desprăfuire. Dacă este cazul, purtați o mască de protecție a respirației, care să fie adecvată pentru praful respectiv. Asigurați o aerisire bună a locului de muncă. Respectați prescripțiile în vigoare în țara dumneavoastră pentru materialele care se prelucrează.**
- i) **În timpul folosirii mașinii, utilizatorul și persoanele aflate în apropiere trebuie să poarte echipament de protecție adecvat: ochelari, cască de protecție, căști antifonice, mănuși și o mască ușoară de protecție respiratorie.**

2.3.2 Manevrarea și folosirea cu precauție a sculelor electrice

- a) **Asigurați piesa care se prelucrează. Folosiți dispozitive de prindere sau o menghină, pentru a fixa piesa de prelucrat.** Piesa este astfel asigurată mai bine decât dacă este ținută în mână și, suplimentar, aveți ambele mâini libere pentru manevrarea aparatului.
- b) **Asigurați-vă că accesoriile posedă sistemul de prindere potrivit pentru aparat și sunt blocate corespunzător în mandrina aparatului.**
- c) **Exploatarea dispozitivelor de lucru mari și grele este permisă numai în prima treaptă de viteză.** În caz contrar, apare pericolul ca mașina să fie deteriorată la deconectare sau ca mandrina să se desfacă în condiții defavorabile.

2.3.3 Manevrarea și folosirea cu precauție a mașinilor cu acumulatori

- a) **Asigurați-vă că aparatul este deconectat, înainte de a introduce acumulatorul.** Introducerea unui acumulator într-o sculă electrică aflată în stare conectată poate produce accidente.
- b) **Feriți acumulatorii de influența temperaturilor înalte și a focului.** Pericol de explozie.
- c) **Nu este permisă dezmembrarea, strivirea, încălzirea la peste 80 °C sau arderea acumulatorilor.** În caz contrar, apare pericolul de incendiu, explozie și producere a iritațiilor de natură chimică.
- d) **Evitați pătrunderea umidității.** Pătrunderea de umiditate poate cauza un scurtcircuit și poate avea ca urmare producerea de arsuri sau un incendiu.
- e) **Respectați directivele speciale pentru transportul, depozitarea și exploatarea acumulatorilor Li-Ion.**
- f) **Evitați scurtcircuitarea pe acumulator. Înainte de introducerea acumulatorului în mașină, asigurați-vă ca la contactele acumulatorului și în mașină să nu existe corpuri străine.** În cazul când contactele unui acumulator sunt scurtcircuitate, apare pericolul de aprindere, explozie și provocare a arsurilor chimice.
- g) **Acumulatorii deteriorați (de exemplu acumulatorii cu fisuri, piese rupte, îndoit, având contactele împinse spre interior și/ sau scoase forțat) nu au voie să fie nici încărcăți, nici utilizați în continuare.**
- h) Dacă acumulatorul se înfierbântă prea puternic pentru a putea fi ținut în mână, este posibil ca el să fie defect. **Așezați aparatul într-un loc neinflamabil la o distanță suficientă față de materiale inflamabile, unde poate fi ținut sub observație și lăsați-l să se răcească.** Luați legătura cu centrul de service Hilti după ce acumulatorul s-a răcit.

2.3.4 Securitatea electrică

Înainte de începerea lucrului, verificați dacă în zona de lucru există ascunși conductorii electrici sau țevi de gaz și de apă, de ex. cu un detector de metale. Piesele metalice aflate în contact exterior cu aparatul se pot afla sub tensiune în cazul în care, spre exemplu, ați deteriorat din greșeală un conductor electric. Acest lucru reprezintă un pericol serios de electrocutare.

3 Descriere

3.1 Utilizarea conformă cu destinația

SF 22-A este o mașină de găurit și înșurubat cu alimentare de la acumulatori și dirijare manuală, pentru introducerea prin rotație și desfacerea șuruburilor și pentru găurire în oțel, lemn și material plastic.

SFH 22-A este o mașină de înșurubat și găurit cu percuție alimentată de la acumulatori și cu dirijare manuală, pentru introducerea prin rotație și desfacerea șuruburilor, pentru găurire în oțel, lemn și material plastic, precum și pentru găurire cu percuție în beton ușor și zidărie.

Nu folosiți acumulatorii ca surse de energie pentru alți consumatori nespecificați.

Pentru a evita pericolele de vătămare, folosiți numai scule și accesorii originale Hilti.

Aparatul este destinat utilizatorilor profesioniști; deservirea, întreținerea și revizia aparatului sunt permise numai personalului autorizat și instruit. Acest personal trebuie să fie instruit în mod special cu privire la potențialele pericole. Aparatul și mijloacele sale auxiliare pot genera pericole dacă sunt utilizate necorespunzător sau folosite inadecvat destinației de către personal neinstruit.

3.2 Din echipamentul standard fac parte:

- 1 Aparat
- 1 Mâner lateral
- 1 Manual de utilizare

INDICAȚIE

Accesorii avizate se găsesc la centrul dumneavoastră Hilti sau online la www.hilti.com.

3.3 Pentru punerea în exploatare a mașinii, este necesar suplimentar

Un acumulator adecvat și recomandat (vezi tabelul Date tehnice) și un redresor adecvat din seria de tip C 436.

3.4 Indicatorul stării de încărcare și de supraîncălzire a acumulatorului Li-Ion

În cazul folosirii acumulatorilor Li-Ion, starea de încărcare poate fi afișată prin apășarea uneia din tastele pentru deblocare (până la punctul de rezistență - fără deblocare). Afișajul de pe partea posterioară a acumulatorului oferă următoarele informații:

LED aprins permanent	LED cu aprindere intermitentă	Starea de încărcare C
LED 1, 2, 3, 4	-	$C \geq 75 \%$
LED 1, 2, 3	-	$50 \% \leq C < 75 \%$
LED 1, 2	-	$25 \% \leq C < 50 \%$
LED 1	-	$10 \% \leq C < 25 \%$
-	LED 1	$C < 10 \%$
-	LED 1	Acumulator supraîncălzit

INDICAȚIE

Pe parcursul lucrului și în intervalul imediat următor, apelarea stării de încărcare nu este posibilă. Dacă LED-urile indicatorului stării de încărcare a acumulatorului se aprind intermitent, vă rugăm să consultați indicațiile din capitolul Identificarea defecțiunilor.

3.5 Indicatorul de suprasarcină și de supraîncălzire a mașinii

Mașina este echipată cu un dispozitiv electronic de protecție la suprasarcină și cu protecție la supraîncălzire. În caz de suprasolicitare și de supraîncălzire, mașina se deconectează automat. Dacă se eliberează comutatorul de comandă și se apasă din nou, se pot produce întârzieri de conectare (fazele de răcire a mașinii).

LED aprins permanent	LED cu aprindere intermitentă	Starea mașinii
-	LED 1, 2, 3, 4	Mașina suprasolicitată sau supraîncălzită

4 Date tehnice

Ne rezervăm dreptul asupra modificărilor tehnice!

Mașina	SF 22-A	SFH 22-A
Tensiune nominală (tensiune continuă)	21,6 V	21,6 V
Greutate, conform EPTA-Procedure 01/2003	2,52 kg	2,58 kg
Turația în treapta de viteză 1	0...370/min	0...370/min
Turația în treapta de viteză 2	0...1.250/min	0...1.250/min
Turația în treapta de viteză 3	0...2.140/min	0...2.140/min
Cuplul de rotație (înșurubare în material moale) - reglare pe simbolul de găurire	Max. 50 Nm	Max. 50 Nm
Reglarea cuplului de rotație (15 trepte)	2...12 Nm	2...12 Nm
Frecvența de percuție la găurire în treapta a 3-a de viteză		39.000 1/min
Găurire cu percuție în zidărie (lungimea max. 100 mm)		∅ 4...12 mm
Intervalul de strângere pentru mandrina cu strângere rapidă	∅ 1,5...13 mm	∅ 1,5...13 mm
Domeniul de găurire în lemn (de esență moale)	∅ 1,5...32 mm	∅ 1,5...32 mm
Domeniul de găurire în lemn (de esență tare)	∅ 1,5...20 mm	∅ 1,5...20 mm
Domeniul de găurire în metal	∅ 1,5...13 mm	∅ 1,5...13 mm

INDICAȚIE

Valorile presiunii acustice și ale vibrațiilor indicate în aceste instrucțiuni au fost măsurate corespunzător unui procedeu standardizat de măsură și pot fi utilizate pentru compararea reciprocă a sculelor electrice. Ele se pretează și pentru o apreciere provizorie a valorilor de expunere. Datele indicate se referă la aplicațiile principale de lucru ale sculei electrice. Firește că, dacă scula electrică este utilizată pentru alte aplicații de lucru cu dispozitive de lucru neprevăzute sau cu o întreținere insuficientă, datele pot să difere. Acest lucru poate ridica în mod considerabil valorile de expunere pe întreaga durată de lucru. Pentru o apreciere exactă a valorilor de expunere, trebuie să se ia în calcul și timpii în care aparatul este deconectat sau în care el funcționează, dar nu execută efectiv nicio activitate. Acest lucru poate reduce în mod considerabil valorile de expunere pe întreaga durată de lucru. Stabiliți măsuri de securitate suplimentare pentru protecția operatorului față de efectele sonore și ale vibrațiilor, ca de exemplu: întreținerea sculei electrice și a dispozitivelor de lucru, menținerea mâinilor în stare caldă, organizarea proceselor de lucru.

Datele privind zgomotul în conformitate cu EN 60745:

Nivelul puterii acustice pentru SF 22-A, L_{WA}	86 dB (A)
Nivelul puterii acustice pentru SFH 22-A, L_{WA}	107 dB (A)
Insecuritatea pentru nivelul menționat al puterii acustice, K_{WA}	3 dB (A)
Nivelul presiunii acustice emise pentru SF 22-A, L_{pA}	75 dB (A)
Nivelul presiunii acustice emise pentru SFH 22-A, L_{pA}	96 dB (A)
Insecuritatea pentru nivelul menționat al presiunii acustice, K_{pA}	3 dB (A)

Valoarea totală a vibrațiilor (suma vectorială pe trei direcții), determinată corespunzător EN 60745:

Valoarea emisei vibrațiilor pentru șuruburi, a_h	< 2,5 m/s ²
Insecuritatea, K_h	1,5 m/s ²

Valoarea emisiei vibrațiilor la găurirea cu percuție în beton, $a_{h,D}$	20 m/s ²
Insecuritatea la găurire cu percuție în beton, K	1,5 m/s ²
Valoarea emisiei vibrațiilor la găurire în metal, $a_{h,D}$	< 2,5 m/s ²
Insecuritatea la găurire în metal, K	1,5 m/s ²

Acumulatorul	B 22/1.6 Li-Ion	B 22/3.3 Li-Ion	B 22/2.6 Li-Ion (01)	B 22/2.6 Li-Ion (02)	B 22/5.2 Li-Ion
Tensiunea nominală	21,6 V	21,6 V	21,6 V	21,6 V	21,6 V
Capacitatea	1,6 Ah	3,3 Ah	2,6 Ah	2,6 Ah	5,2 Ah
Conținut energetic	34,56 Wh	71,28 Wh	56,16 Wh	56,16 Wh	112,32 Wh
Greutate	0,48 kg	0,78 kg	0,78 kg	0,48 kg	0,78 kg
Numărul de elemente	6 bucăți	12 bucăți	12 bucăți	6 bucăți	12 bucăți

5 Punerea în funcțiune

5.1 Încărcarea unui acumulator folosit

Asigurați-vă că suprafețele exterioare ale acumulatorului sunt curate și uscate, înainte de a introduce acumulatorul în redresorul corespunzător.

Pentru procedeele de încărcare, citiți manualul de utilizare al redresorului.

5.2 Introducerea acumulatorului 2

AVERTISMENT

Înainte de utilizarea acumulatorului, asigurați-vă că mașina este deconectată și siguranța împotriva conectării este activată (inversorul pentru rotație dreapta/ stânga în poziție centrală). Utilizați numai acumulatorii Hilti avizați pentru mașina dumneavoastră.

1. AVERTISMENT Un acumulator care cade vă poate periclită pe dumneavoastră și alte persoane.

Controlați așezarea sigură a acumulatorului în mașină.

5.3 Îndepărtarea acumulatorului 3

5.4 Montarea și poziționarea mânerului lateral 4

PERICOL

Aveți în vedere ca banda de întindere să fie așezată în canelura special prevăzută de pe mașină și mânerul lateral să fie fixat ferm.

5.5 Transportul și depozitarea acumulatorilor

Trageți acumulatorul din poziția blocată (poziția de lucru) în prima poziție de fixare (poziția de transport).

La expedierea acumulatorilor (pe cale rutieră, feroviară, navală sau aeriană) respectați prescripțiile de transport valabile pe plan național și internațional.

6 Modul de utilizare

AVERTISMENT

Aparatul se poate încălzi pe parcursul folosirii. **Folosiți mănuși de protecție.**

AVERTISMENT

În cursul operațiilor de găurire, găurire cu percuție și înșurubare, mașina poate suferi reculuri laterale. Utilizați întotdeauna mașina cu mânerul lateral și țineți-o ferm cu ambele mâini.

AVERTISMENT

Folosiți mănuși de protecție pentru schimbarea accesoriilor de lucru, pentru a evita vătămările cu accesoriul de lucru.

6.1 Reglarea rotației spre dreapta sau spre stânga

INDICAȚIE

Cu inversorul pentru rotație dreapta/ stânga, puteți alege sensul de rotație a arborelui principal. Un sistem de blocare împiedică inversarea când motorul este în funcțiune. În poziția centrală, comutatorul de comandă este blocat. Dacă apăsați inversorul pentru rotație dreapta/ stânga spre stânga (în direcția de acțiune a mașinii), mașina va fi reglată pe rotație spre dreapta. Dacă apăsați inversorul pentru rotație dreapta/ stânga spre dreapta (în direcția de acțiune a mașinii), mașina va fi reglată pe rotație spre stânga.

6.2 Alegerea turației de la comutatorul cu trei trepte

ATENȚIONARE

Exploatarea dispozitivelor de lucru mari și grele este permisă numai în prima treaptă de viteză. În caz contrar, apare pericolul ca mașina să fie deteriorată la deconectare sau ca mandrina să se desfacă în condiții defavorabile.

INDICAȚIE

Prin intermediul comutatorului mecanic cu trei trepte, se poate alege turația. Turația cu acumulatorul complet încărcat: Treapta 1: 0-370 /min, treapta 2: 0-1250 /min sau treapta 3: 0-2140 /min.

6.3 Conectarea/ deconectarea

Prin apăsarea lentă a comutatorului de comandă, puteți să selectați progresiv turația până la turația maximă.

6.4 Introducerea burghiului

INDICAȚIE

Coadă de fixare a accesoriului de lucru trebuie să fie curată și ușor gresată cu unsoare. Utilizați unsoare Hilti, deoarece aceasta este concepută special pentru sistemul de etanșare.

1. Introduceți accesoriul de lucru în mandrină și fixați prin rotire mandrina cu strângere rapidă, până când se aud mai multe clicuri mecanice.
2. Verificați stabilitatea accesoriului de lucru.

6.5 Scoaterea burghiului

1. Deschideți mandrina cu strângere rapidă.
2. Trageți afară accesoriul de lucru din mandrină.

6.6 Găurirea

AVERTISMENT

Folosiți dispozitive de prindere sau o menghină, pentru a fixa piesa de prelucrat. Piesa este astfel asigurată mai bine decât dacă este ținută în mână și, suplimentar, aveți ambele mâini libere pentru manevrarea mașinii.

1. Rotați inelul de reglare pentru cuplul de rotație și funcție pe simbolul Găurire.
2. Fixați inversorul pentru rotație dreapta/ stânga pe rotație spre dreapta.

6.7 Găurirea cu percuție (SFH 22-A)

1. Rotați inelul de reglare pentru cuplul de rotație și funcție pe simbolul pentru Găurire cu percuție.
2. Fixați inversorul pentru rotație dreapta/ stânga pe rotație spre dreapta.

6.8 Înșurubarea

6.8.1 Introducerea adaptorului pentru capete de înșurubat/ a capetelor de înșurubat

1. Deschideți mandrina cu strângere rapidă.
2. Introduceți adaptorul pentru capete de înșurubat în mandrina cu strângere rapidă și fixați-l ferm prin rotire.
3. Verificați fixarea sigură, trăgând de adaptorul pentru capete de înșurubat.
4. Așezați capul de înșurubat în adaptorul pentru capete de înșurubat.

6.8.2 Înșurubarea

1. Selectați funcția Cuplu de rotație la inelul de reglare pentru cuplul de rotație, găurire și găurire cu percuție.
2. La inversorul pentru rotație dreapta/ stânga, alegeți sensul de rotație dorit.

6.8.3 Extragerea capetelor de înșurubat/ a adaptorului pentru capete de înșurubat

1. Scoateți capul de înșurubat din adaptorul pentru capete de înșurubat.
2. Deschideți mandrina cu strângere rapidă.
3. Extrageți adaptorul pentru capete de înșurubat.

6.9 Agățatoarea de centură

AVERTISMENT

Controlați înainte de începerea lucrului dacă agățatoarea de centură este fixată sigur.

Cu agățatoarea de centură, puteți fixa mașina de centură în poziție lipită de corp. Suplimentar, agățatoarea de centură poate fi mutată pe cealaltă parte a mașinii, pentru stângaci.

7 Îngrijirea și întreținerea

ATENȚIONARE

Efectuarea de reparații la părțile electrice este permisă numai electricienilor autorizați.

7.1 Îngrijirea aparatului

AVERTISMENT

Păstrați aparatul, în special suprafețele mânerelor, uscate, curate, fără ulei și unsoare. Nu utilizați produse de îngrijire care conțin silicon.

Nu lăsați aparatul să funcționeze cu fantele de aerisire astupate! Curățați atent fantele de aerisire cu o perie uscată. Împiedicați pătrunderea de corpuri străine în interiorul aparatului. Curățați regulat suprafața exterioară a aparatului cu o lavetă ușor umezită. Nu folosiți pulverizatoare, mașini cu jet de aburi sau flux de apă la curățarea aparatului! Aceste procedee pot pune în pericol securitatea electrică a aparatului.

7.2 Îngrijirea acumulatorilor Li-Ion

INDICAȚIE

În cazul temperaturilor scăzute, puterea acumulatorului scade.

INDICAȚIE

Depozitați acumulatorul pe cât posibil în spații reci și uscate.

Pentru a obține o durată de serviciu maximă a acumulatorilor, încheiați utilizarea imediat ce randamentul acumulatorului scade sensibil.

INDICAȚIE

- În cazul continuării exploatării, descărcarea va fi încheiată automat, înainte de a se ajunge în stadiul de deteriorare a elementelor din acumulatori.
- Încărcați acumulatorii cu redresoarele avizate de Hilti pentru acumulatori Li-Ion.

8 Identificarea defecțiunilor

Defecțiunea	Cauza posibilă	Remediere
Mașina nu funcționează.	Acumulatorul nu este introdus complet sau acumulatorul este descărcat.	Acumulatorul trebuie să se fixeze cu zgomotul caracteristic de dublu clic, respectiv acumulatorul trebuie să fie încărcat.
	Defecțiune electrică.	Scoateți acumulatorul din mașină și luați legătura cu centrul de service Hilti.
Mașina nu funcționează și toate cele 4 LED-uri aprind intermitent	Mașina este temporar suprasolicitată.	Eliberați comutatorul de comandă și apăsați din nou.
	Protecția la supraîncălzire.	Lăsați mașina să se răcească. Curățați fantele de aerisire.
Mașina nu funcționează și 1 LED se aprinde intermitent.	Acumulatorul este descărcat.	Schimbați acumulatorul și încărcați acumulatorul gol.
	Acumulatorul prea fierbinte sau prea rece.	Aduceți acumulatorul la temperatura de lucru recomandată.
Funcția de găurire cu percuție nu este disponibilă.	Inelul de reglare pentru cuplul de rotație și funcție nu este pe simbolul „Găurire cu percuție“.	Rotiți inelul de reglare pentru cuplul de rotație și funcție pe simbolul „Găurire cu percuție“.
Comutatorul de pornire/oprire nu poate fi apăsat, respectiv este blocat.	Inversorul pentru rotație dreapta/stânga în poziția centrală (poziția de transport).	Apăsați inversorul pentru rotație dreapta/stânga spre stânga sau dreapta.
Acumulatorul se golește mai repede decât în mod obișnuit.	Temperatura ambiantă foarte scăzută.	Lăsați acumulatorul să se încălzească lent la temperatura camerei.
Acumulatorul nu se fixează cu zgomotul caracteristic de „dublu clic“.	Ciocurile de fixare de la acumulator murdărite.	Curățați ciocurile de fixare și fixați acumulatorul. Solicitați sprijinul centrului de service Hilti dacă problema persistă.
Dezvoltare puternică de căldură în mașină sau acumulator.	Defect electric.	Opriti imediat aparatul, scoateți acumulatorul din aparat și luați legătura cu centrul de service Hilti.
	Mașina este suprasolicitată (limita de aplicabilitate depășită).	Alegere a unui aparat adecvat aplicației de lucru.

9 Dezafectarea și evacuarea ca deșeuri

AVERTISMENT

În cazul evacuării necorespunzătoare ca deșeuri a echipamentului, sunt posibile următoarele evenimente: la arderea pieselor din material plastic, se formează gaze de ardere toxice, care pot provoca îmbolnăvirea persoanelor. Bateriile pot exploda, provocând intoxicații, arsuri, arsuri chimice sau poluare, dacă sunt deteriorate sau încălzite puternic. În cazul evacuării neglijente a deșeurilor, există riscul de a oferi persoanelor neautorizate posibilitatea de a utiliza echipamentul în mod abuziv. În această situație, puteți provoca vătămări grave persoanei dumneavoastră și altor persoane, precum și poluări ale mediului.

AVERTISMENT

Evacuați imediat ca deșeu acumulatorii defecti. Nu permiteți accesul copiilor la acestea. Nu dezmembrați acumulatorii și nu îi aruncați în foc.

AVERTISMENT

Evacuați acumulatorii ca deșeu după prescripțiile naționale sau predați acumulatorii ieșiți din uz înapoi la Hilti.



Aparatele Hilti sunt fabricate într-o proporție mare din materiale reutilizabile. Condiția necesară pentru reciclare este separarea corectă a materialelor. În multe țări, Hilti oferă deja servicii de preluare a aparatelor vechi în vederea revalorificării. Vă rugăm să solicitați relații la serviciul de asistență tehnică sau la reprezentanța comercială Hilti.



Valabil numai pentru țările UE

Nu aruncați sculele electrice în containerele de gunoi menajer!

Conform directivei europene privind aparatele electrice și electronice vechi și transpunerea în actele normative naționale, sculele electrice uzate trebuie să fie colectate separat și depuse la centrele de revalorificare ecologică.

10 Garanția producătorului pentru aparate

Pentru relații suplimentare referitoare la condițiile de garanție, vă rugăm să vă adresați partenerului dumneavoastră local HILTI.

11 Declarația de conformitate CE (Originală)


Denumire:	Mașină de găurit și înșurubat cu acumulatori
Indicativ de model:	SF 22-A / SFH 22-A
Generația:	01
Anul fabricației:	2008

Declarăm pe propria răspundere că acest produs corespunde următoarelor directive și norme: 2006/42/CE, Până la 19 aprilie 2016: 2004/108/CE, începând cu 20 aprilie 2016: 2014/30/UE, 2006/66/CE, 2011/65/UE, EN 60745-1, EN 60745-2-1, EN 60745-2-2, EN ISO 12100.

Hilti Corporation, Feldkircherstrasse 100,
FL-9494 Schaan



Paolo Luccini
Head of BA Quality and Process Management
Business Area Electric Tools & Accessories
03/2015



Tassilo Deinzer
Executive Vice President

Business Unit Power
Tools & Accessories
03/2015

Documentația tehnică la:

Hilti Entwicklungsgesellschaft mbH
Zulassung Elektrowerkzeuge
Hiltistrasse 6
86916 Kaufering
Deutschland



Hilti Corporation

LI-9494 Schaan

Tel.: +423/234 21 11

Fax: +423/234 29 65

www.hilti.com

Hilti = registered trademark of Hilti Corp., Schaan
Pos. 1 | 20150612

